

**Instruction**

模型拼裝說明書

**1:35 Scale**



**KITTY  
HAWK**

# MH-60S Knighthawk



1:35 MH-60S “黑鷹” 直升機



淘宝展示店

kittyhawkmodel@vip.sina.com  
elitetorn@126.com

**KH50015**



# READ BEFORE ASSEMBLY

在組合您的模型之前，請充分閱讀本冊說明書。組合模型您需要如下物品（需另購）：模型膠水；一把模型鉗或一把用于將零件從框架上切下的模型筆刀。筆刀同樣可以用來修整零件的合模綫。祝您制作愉快！

Before assembling your model kit, read through these instructions carefully. To assemble this kit, you will need Plastic glue (not included). A pair of side cutter or a sharp modelling knife is required for removing parts from the frame. Plastic mold lines can be removed with the modelling knife.



請注意  
Special instructions



隨愛好選擇  
Optional



組合完成  
Finished Assembly



彎曲  
Bend



制作兩組  
Make Two



鉗孔  
Make Hole



塗色  
Painting



無需膠粘  
Do Not Cement

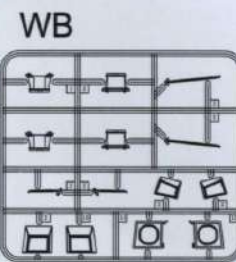
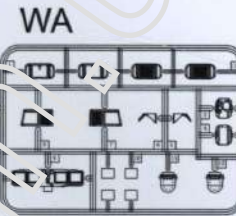
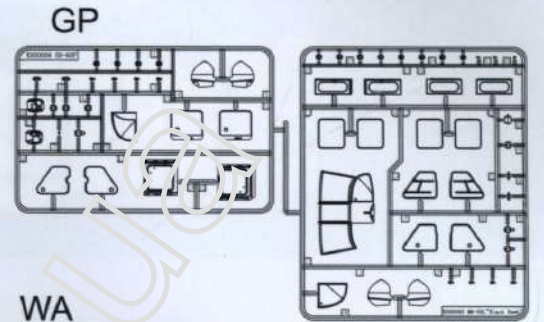
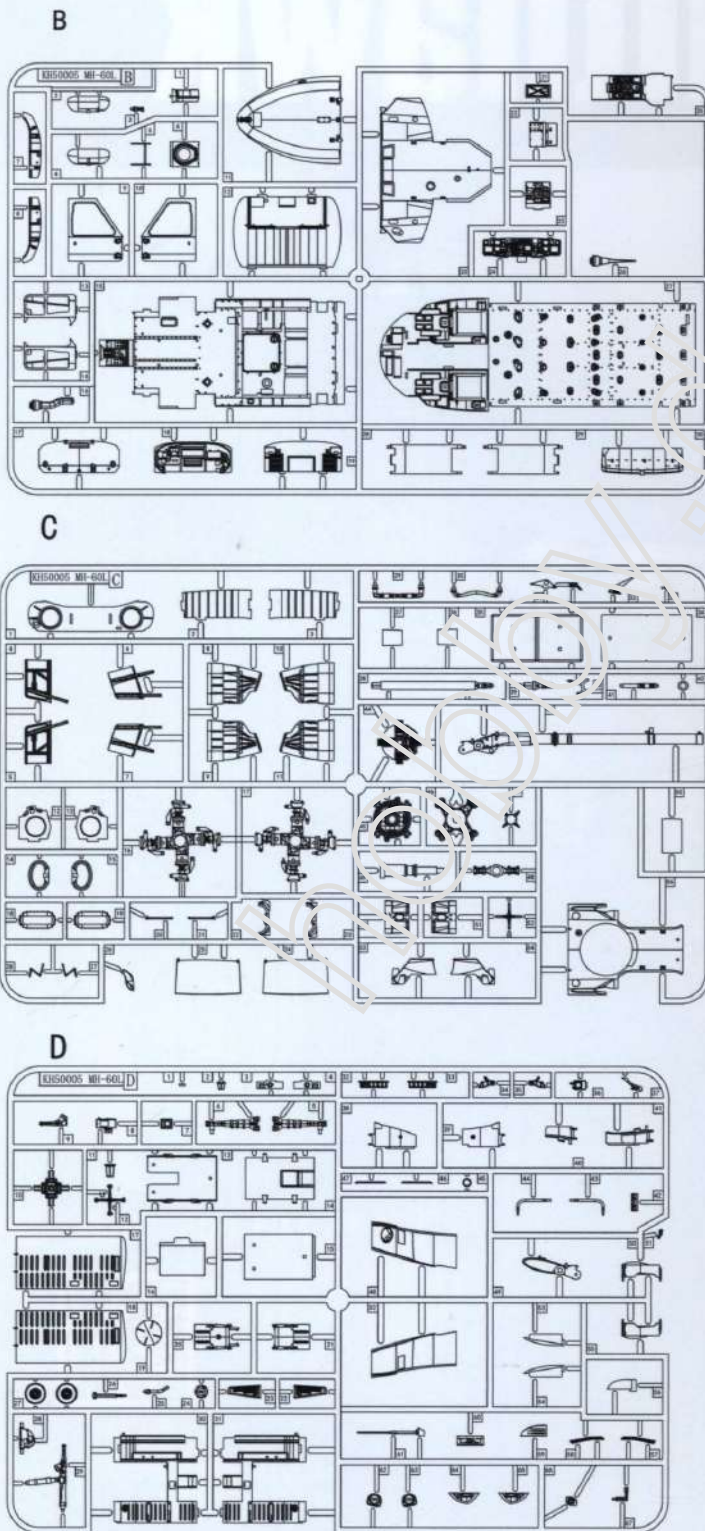


切除  
Cut



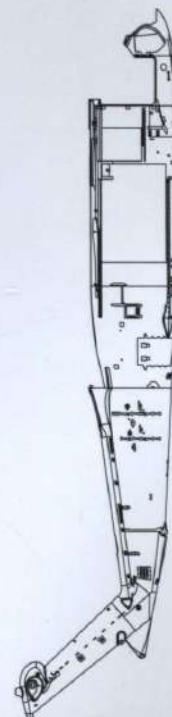
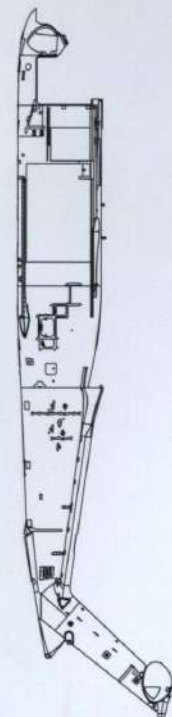
對側  
Opposite

## 部品图 Part



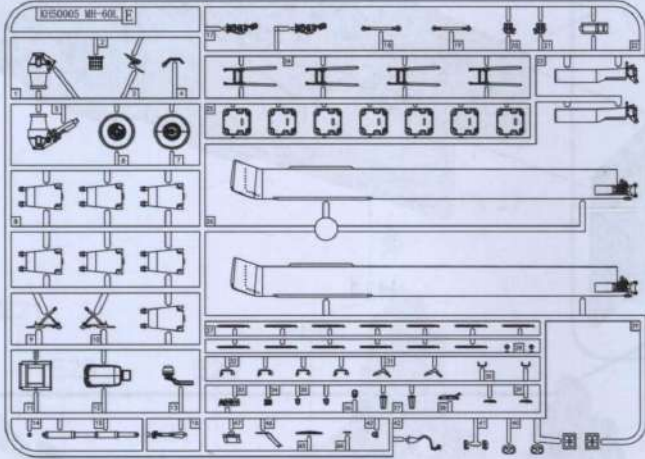
《左侧机身》  
Left fuselage

《右侧机身》  
Right fuselage

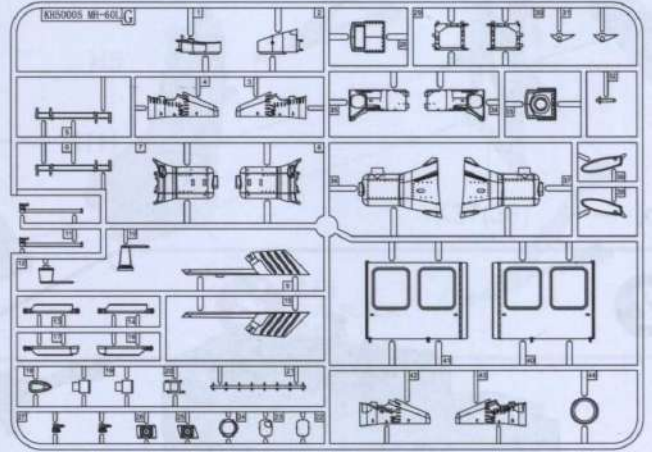




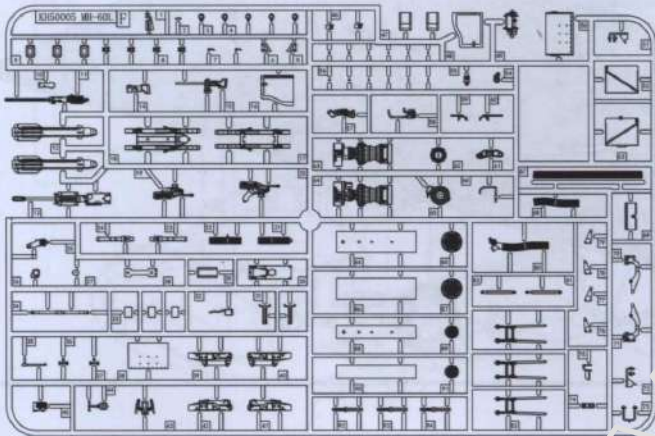
EX2



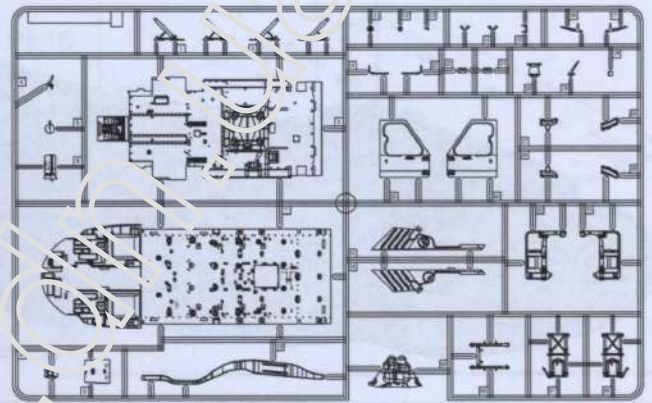
G



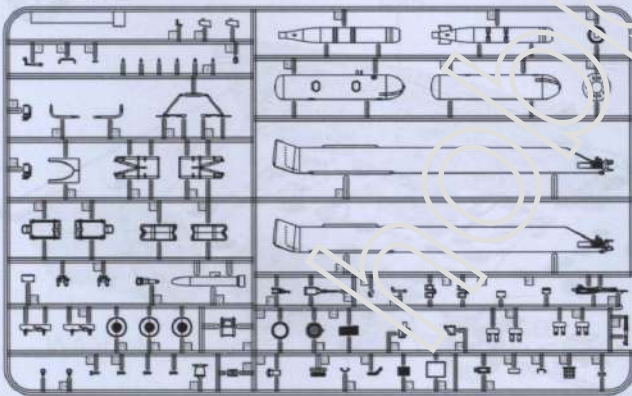
FX2



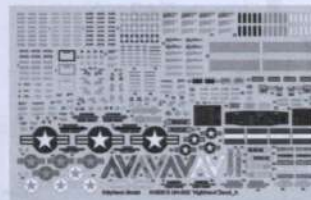
K



HEX2



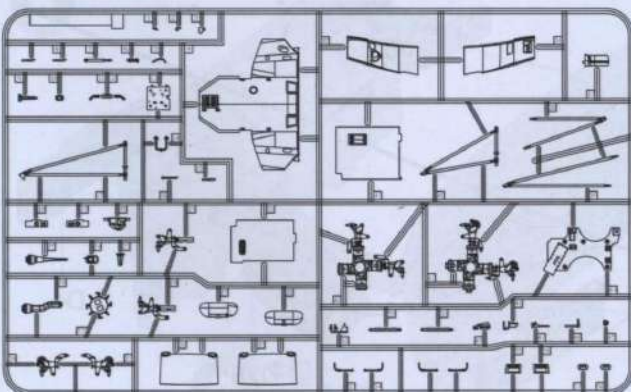
《水贴纸A》  
Decal A



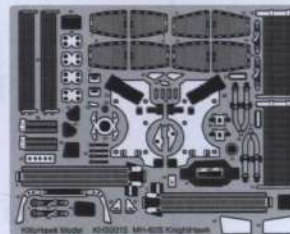
《水贴纸B》  
Decal B



HD



《蚀刻片》  
PE





1

C83  
FLAT BLACK  
消光黑

H17

H14

2

E16

K7

C83  
FLAT BLACK  
消光黑

3

E42

E42

K9

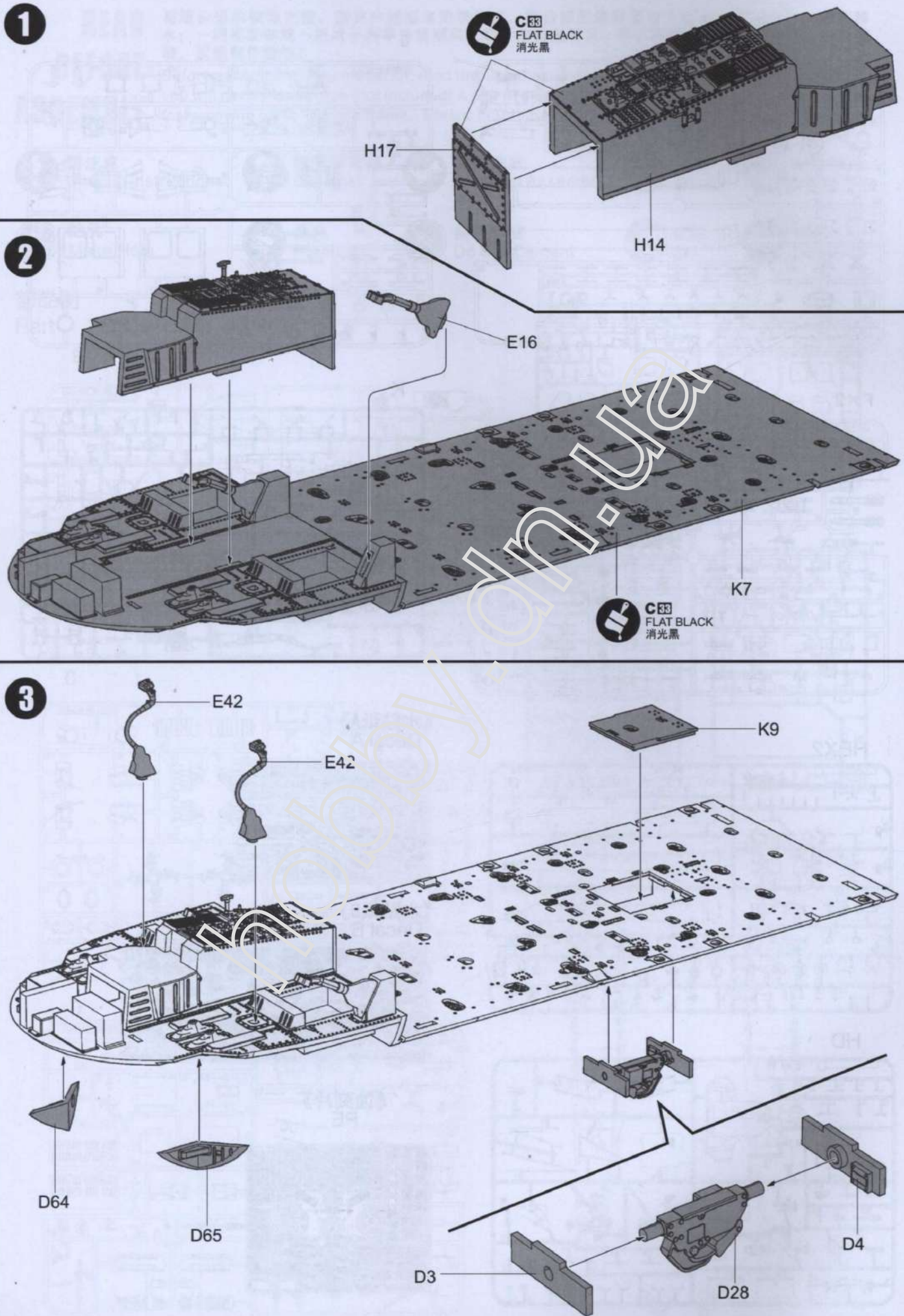
D64

D65

D3

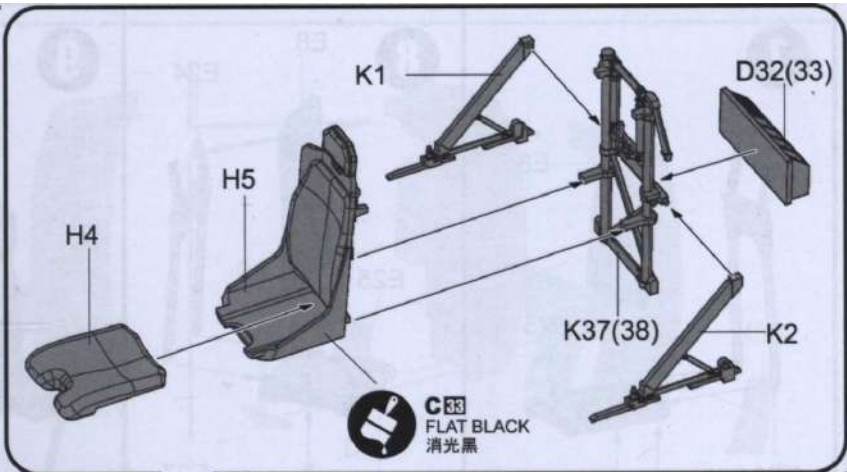
D28

D4

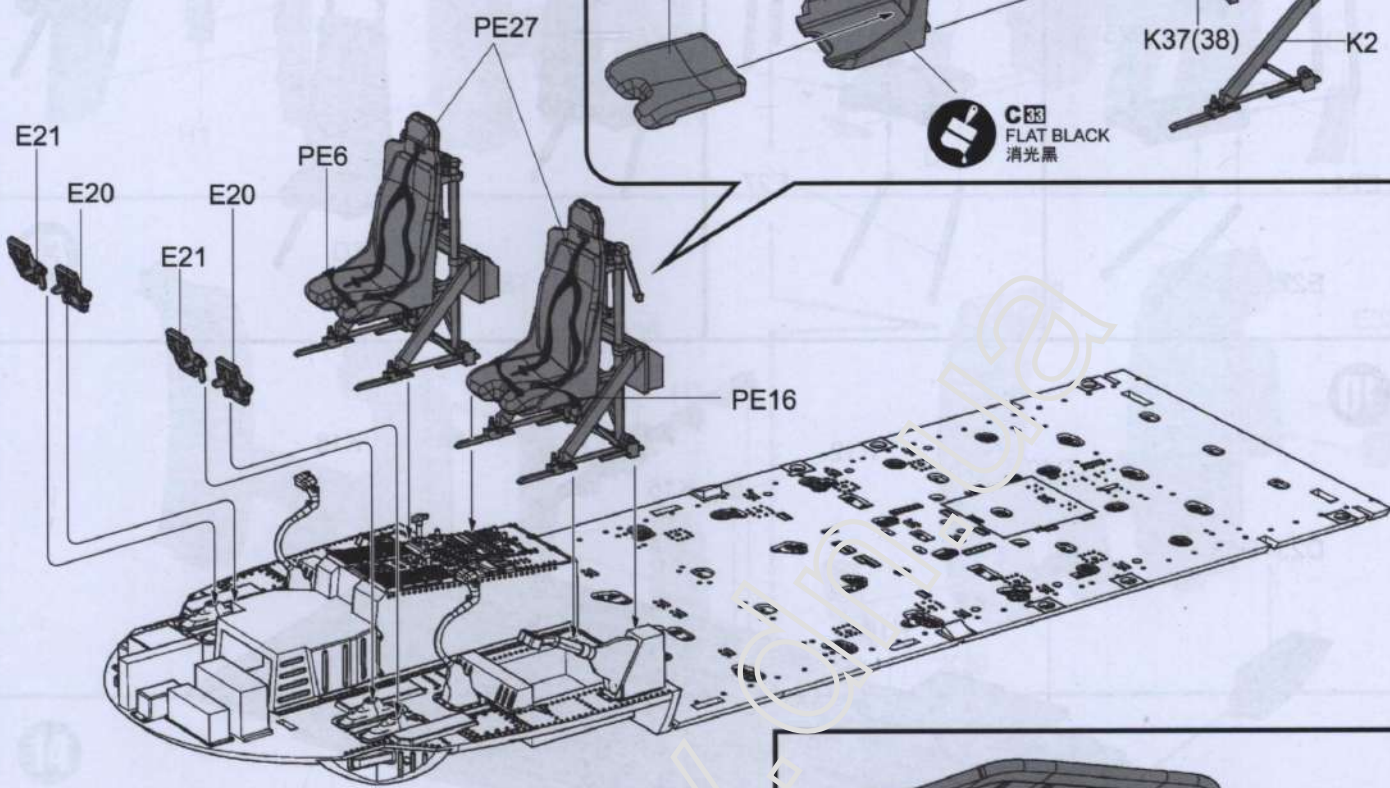




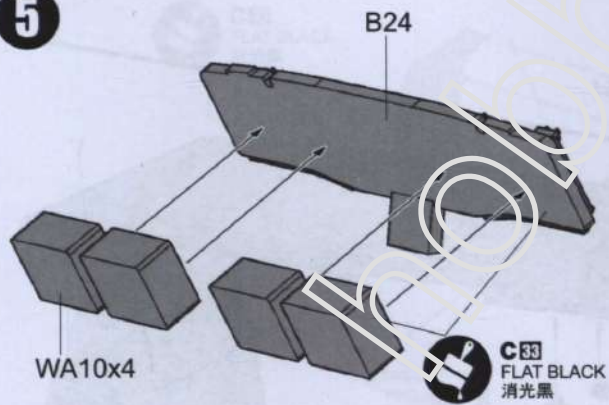
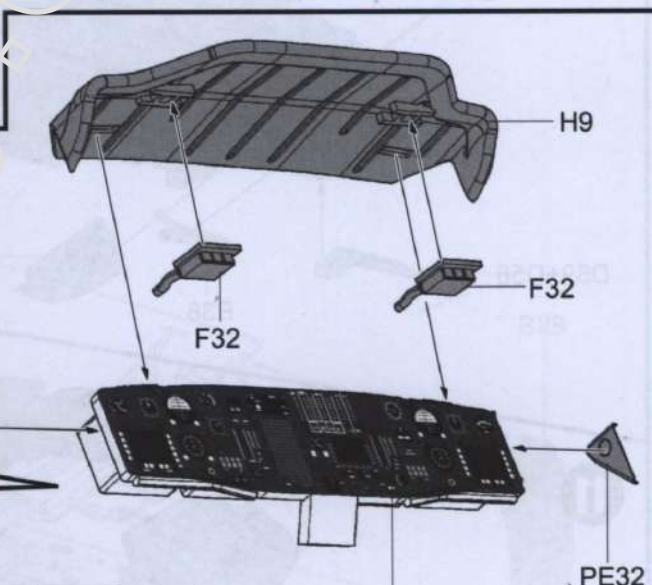
4



**C83**  
FLAT BLACK  
消光黑



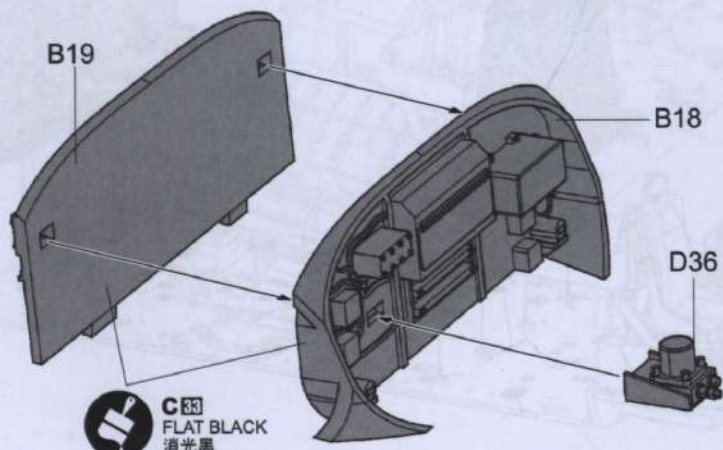
5



**C83**  
FLAT BLACK  
消光黑

Decal 74

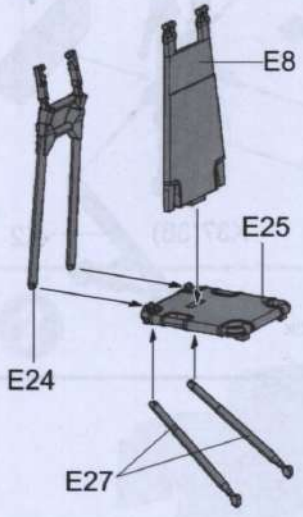
6



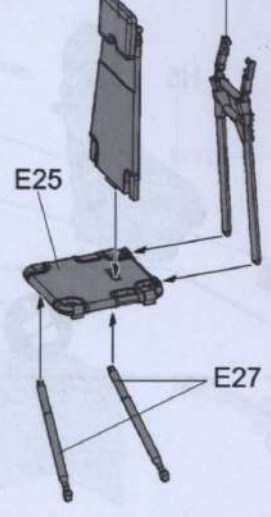
**C83**  
FLAT BLACK  
消光黑



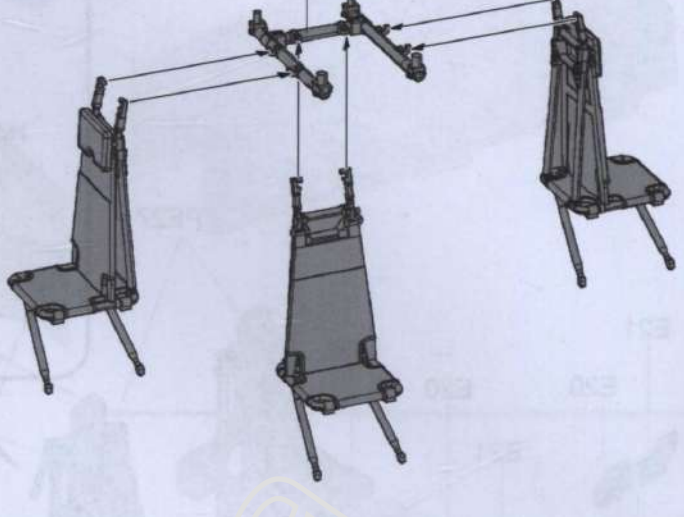
7



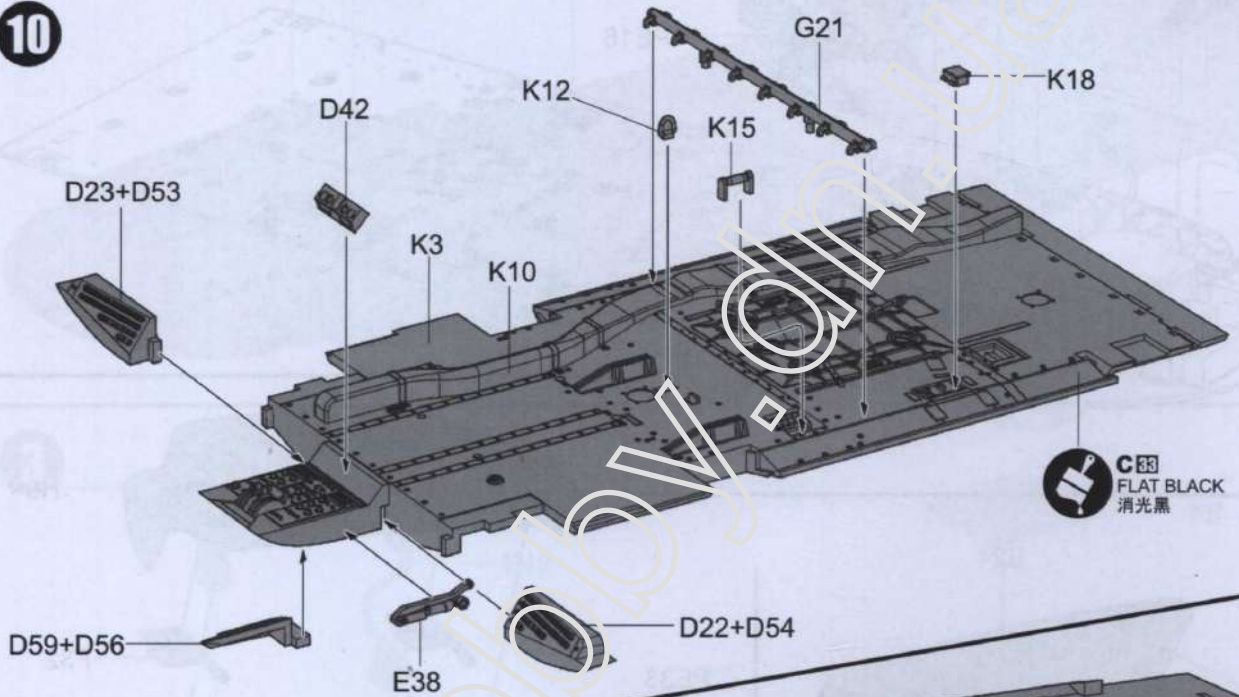
8



9

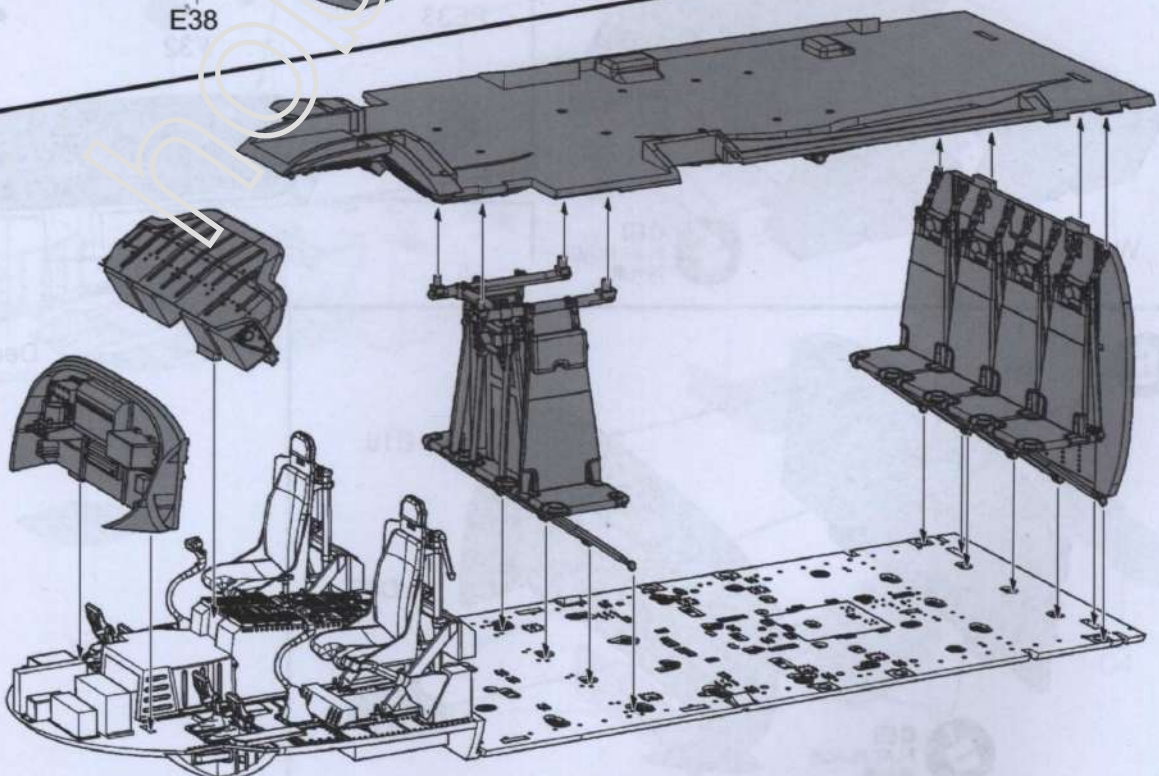


10



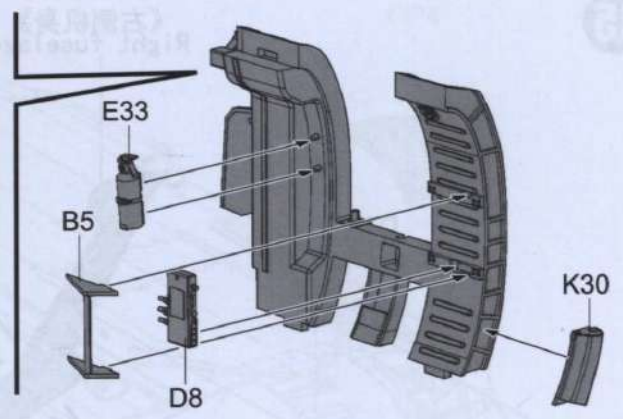
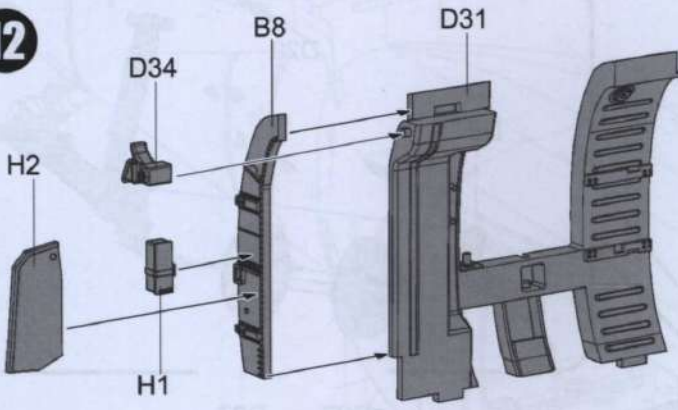
**C33**  
 FLAT BLACK  
 消光黑

11

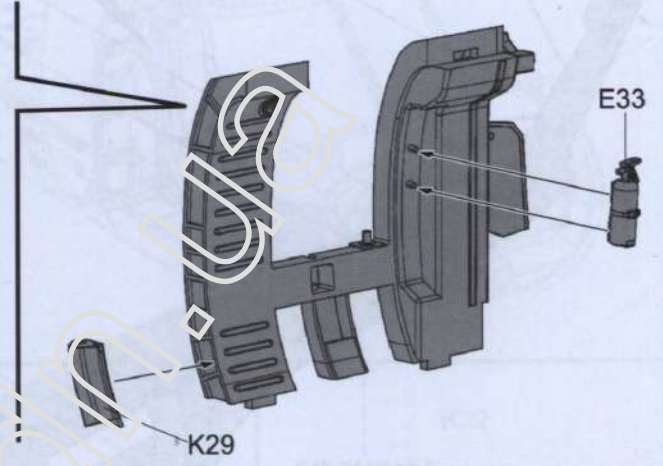
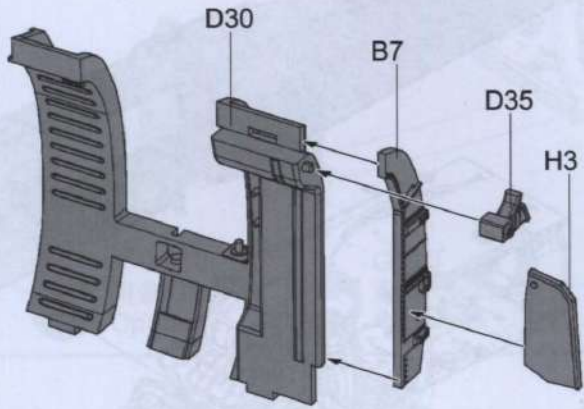




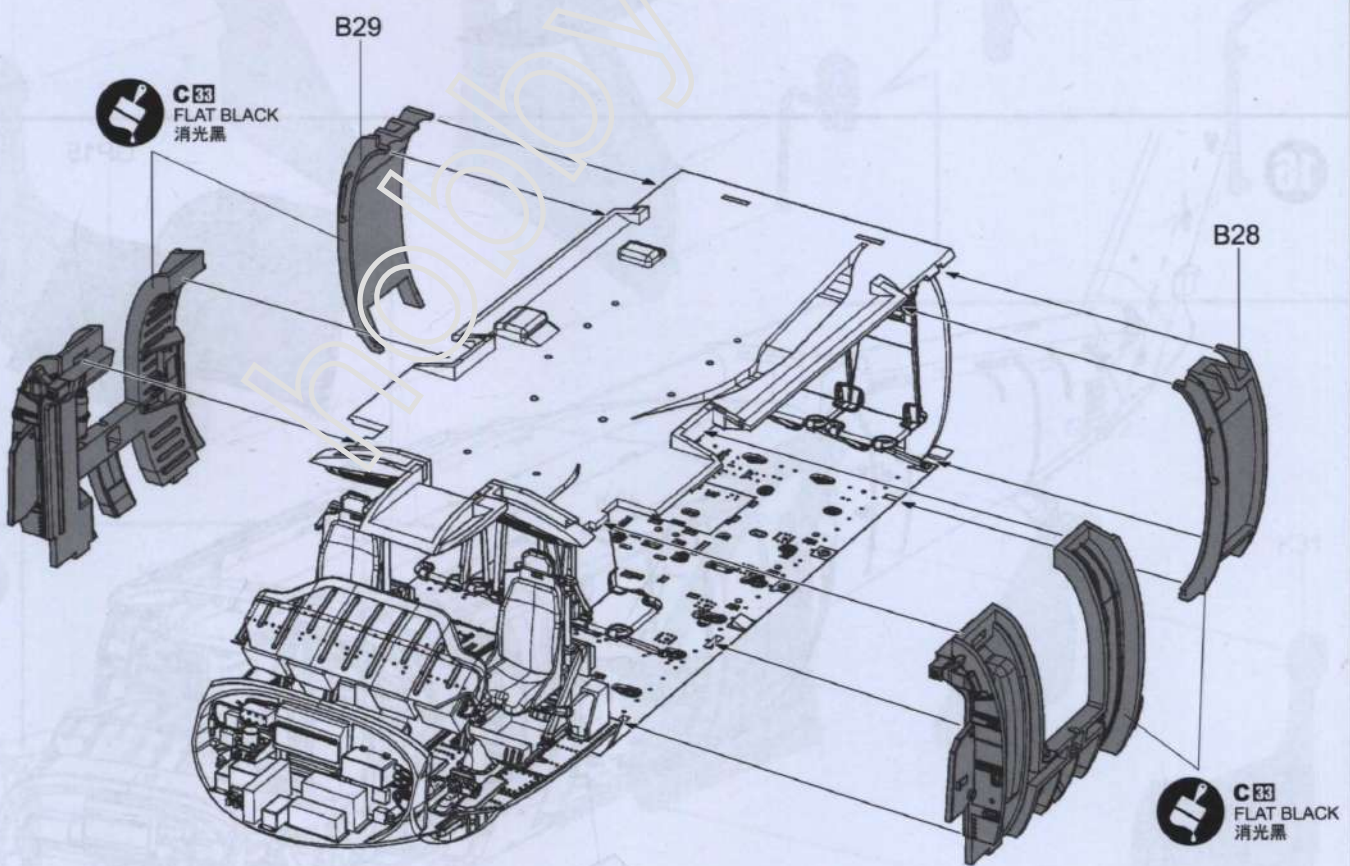
12



13



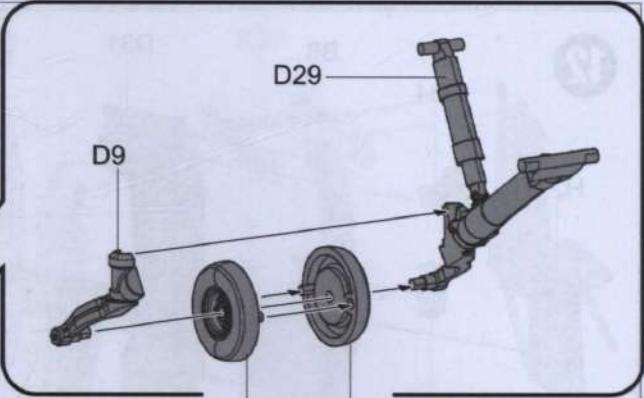
14



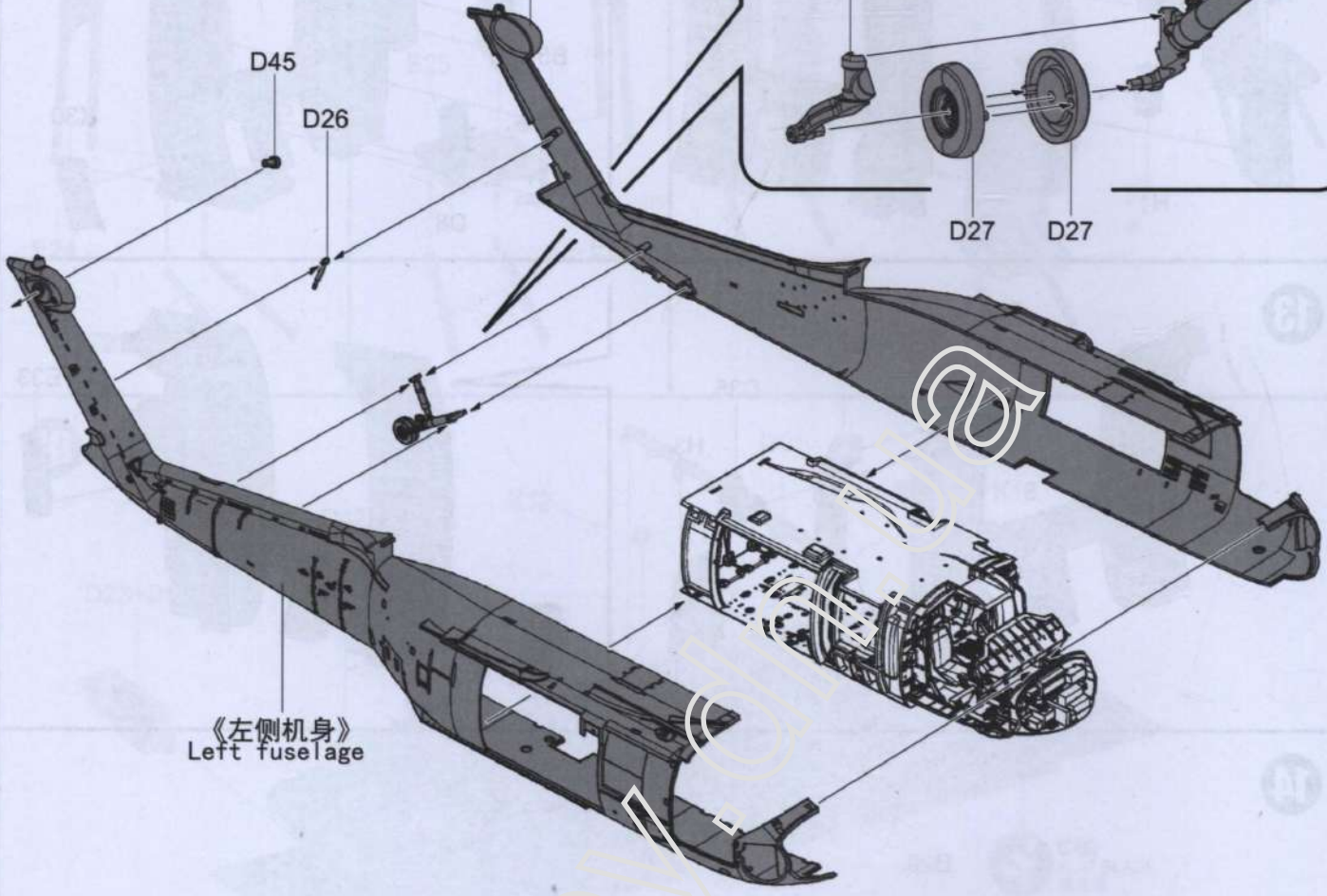


15

《右侧机身》  
Right fuselage



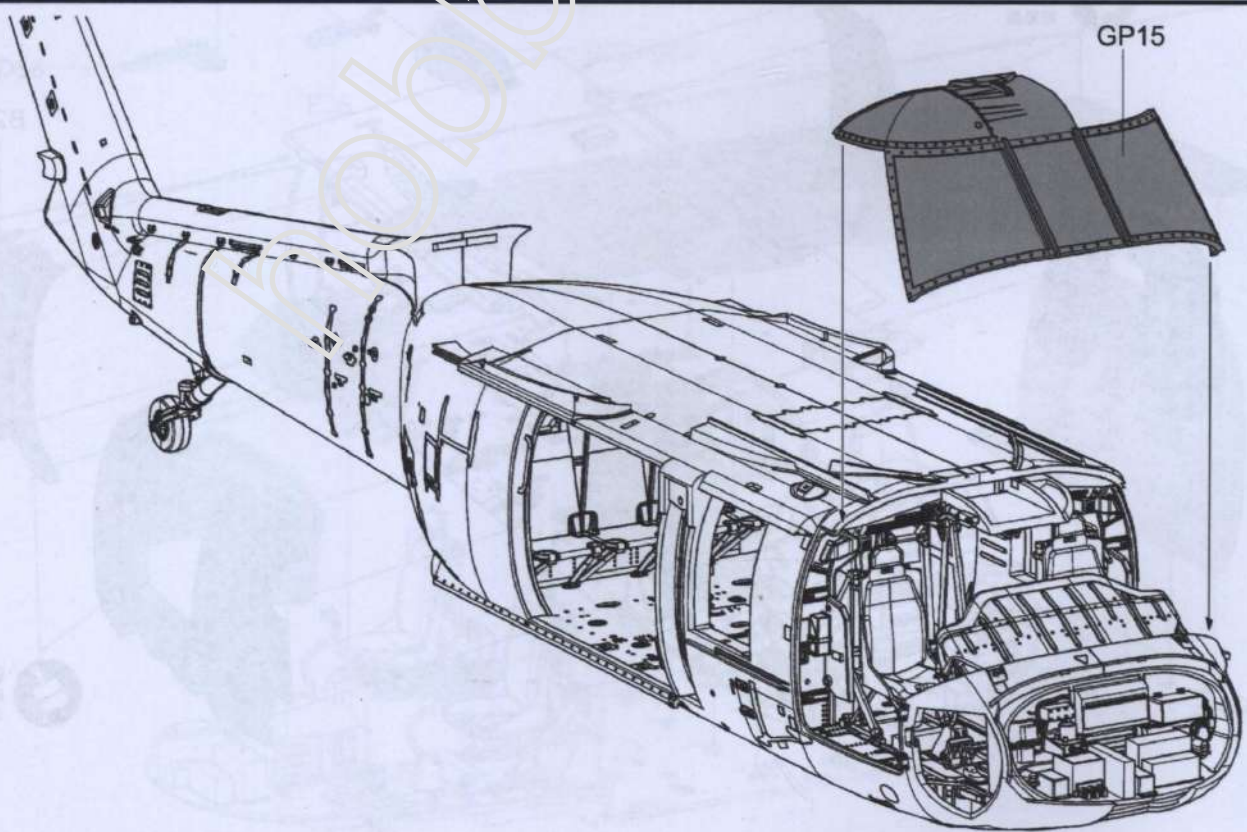
D45  
D26



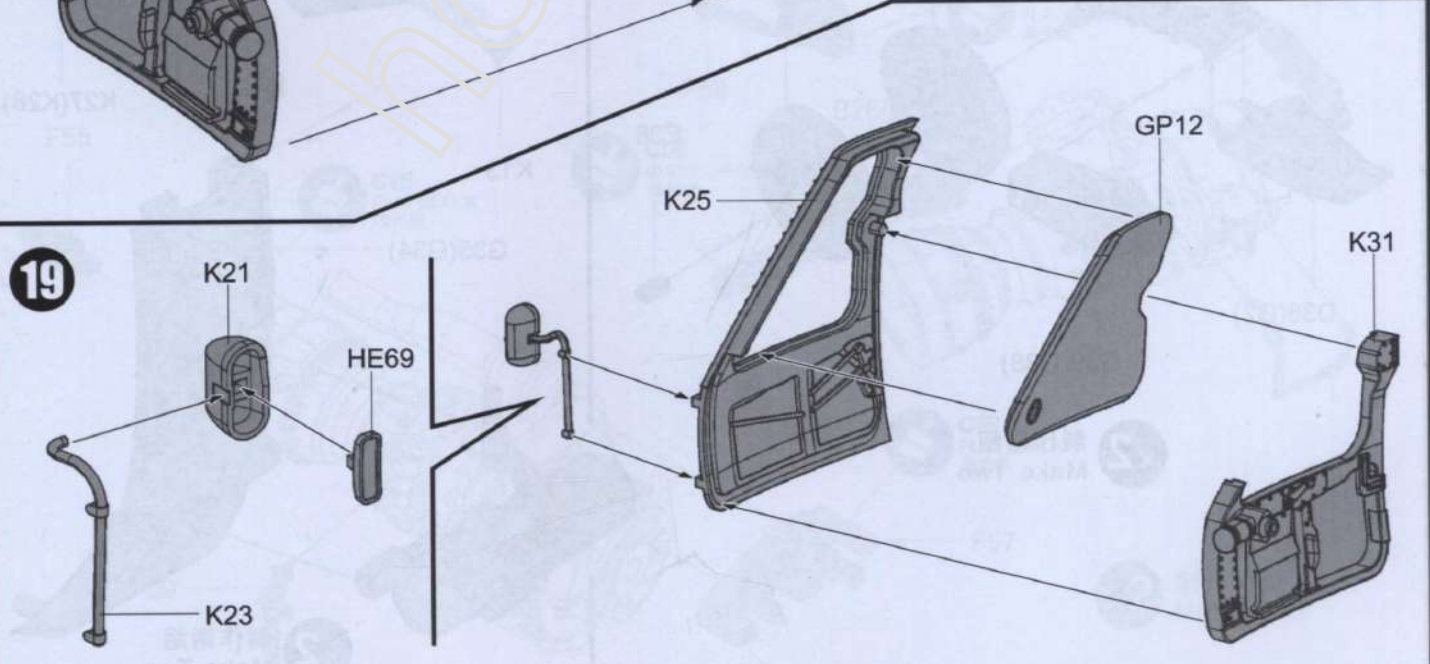
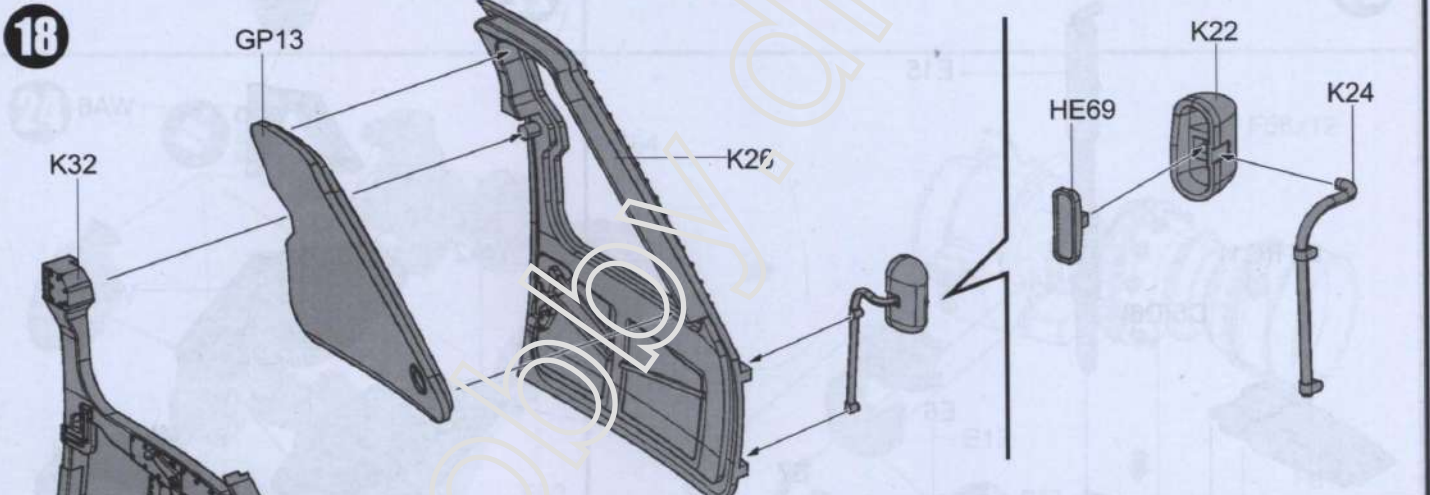
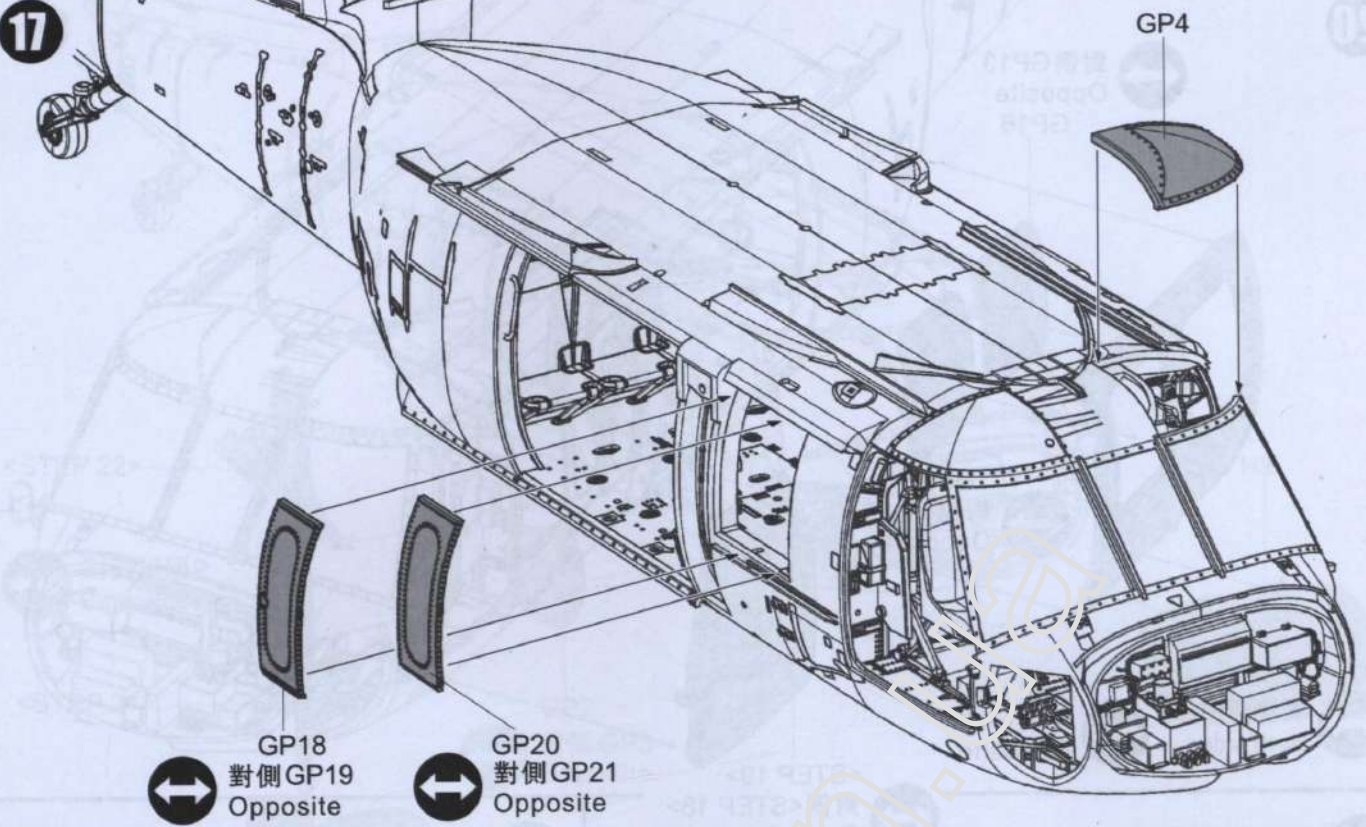
《左侧机身》  
Left fuselage

16

GP15







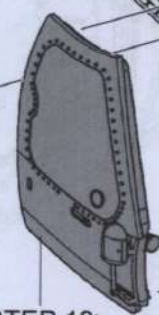


20

↔ 對側 GP13  
Opposite  
GP16



↔ GP17  
對側 GP12  
Opposite

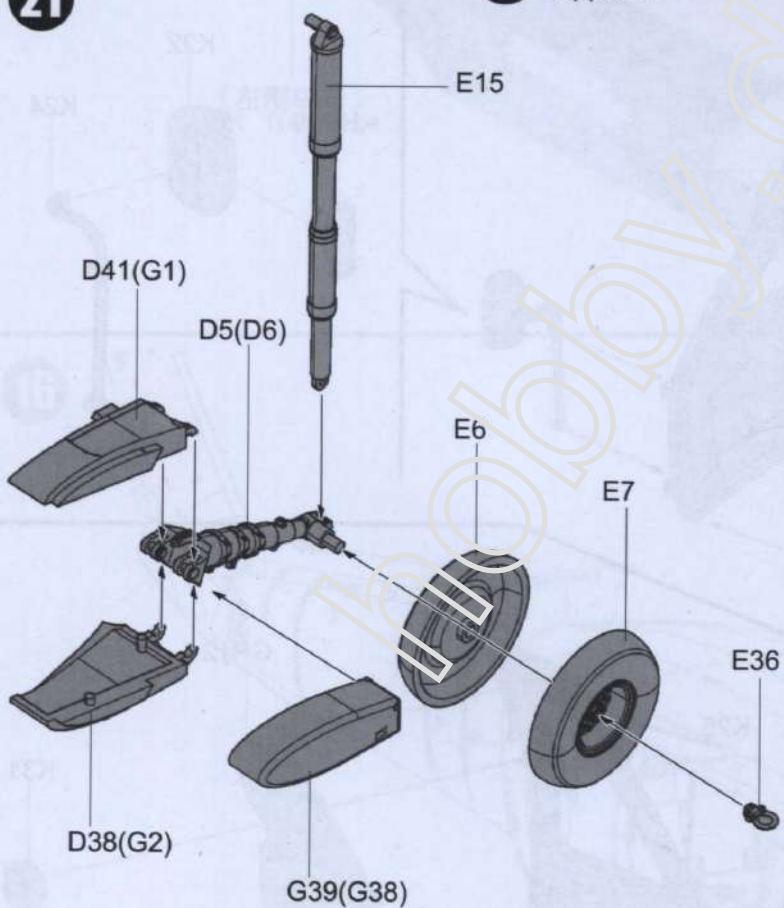


↔ F7  
對側相同  
Both sides

↔ G40  
對側 G41  
Opposite

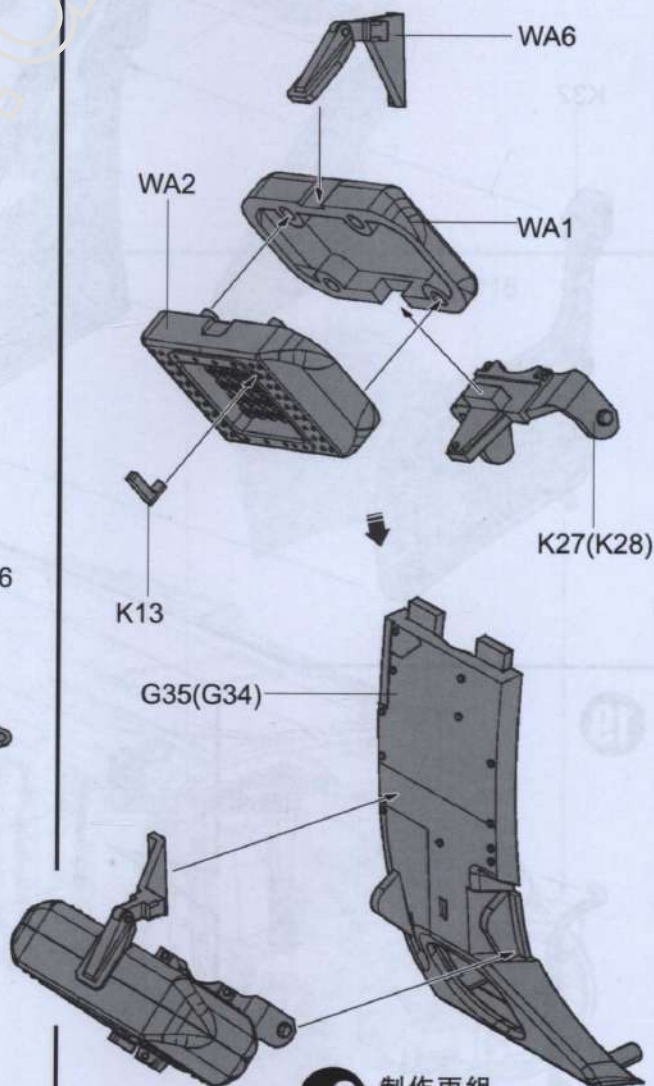
<STEP 19>  
↔ 對側 <STEP 18>  
Opposite

21



x2 制作兩組  
Make Two

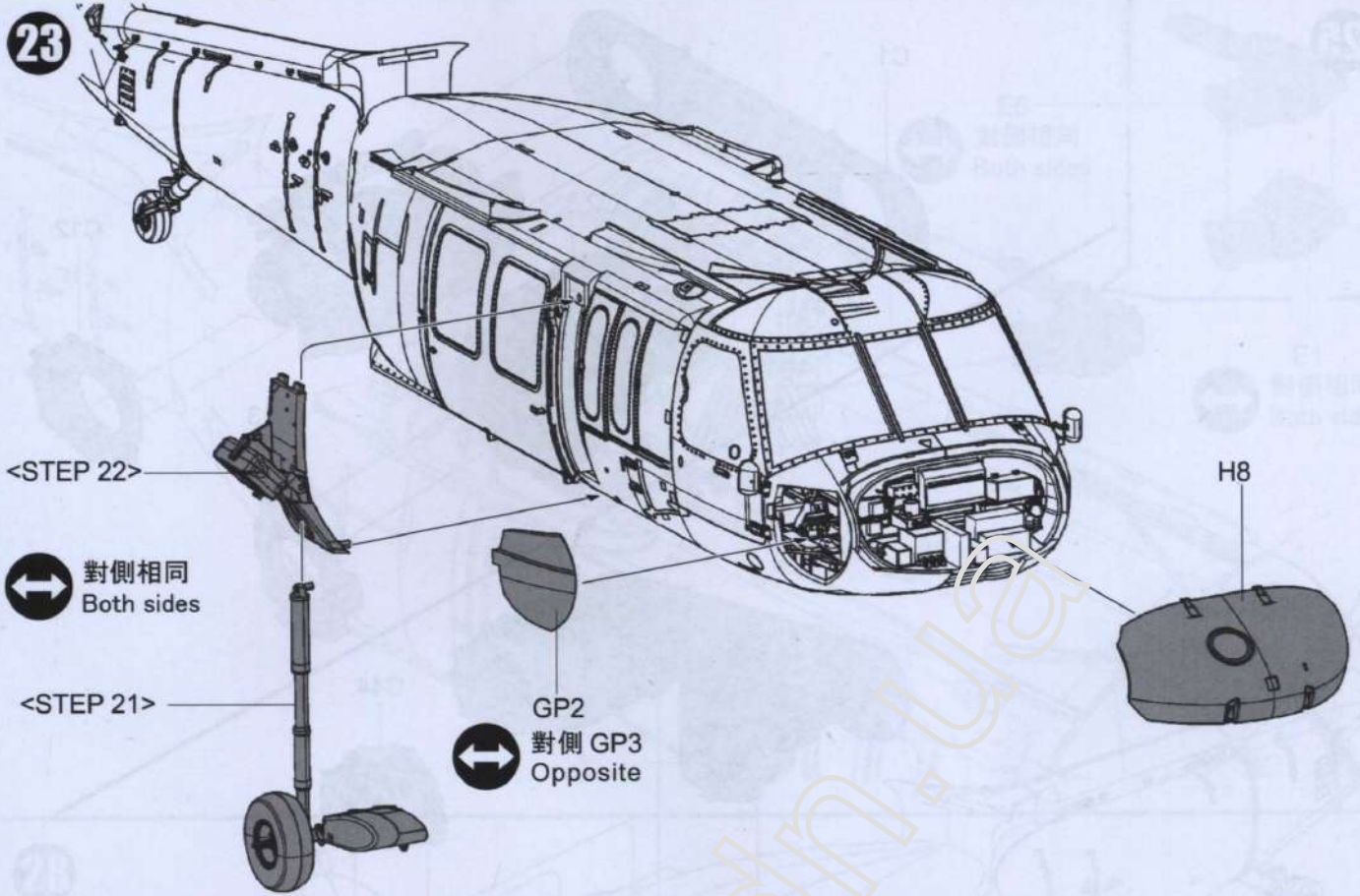
22



x2 制作兩組  
Make Two



23



<STEP 22>

↔ 對側相同  
Both sides

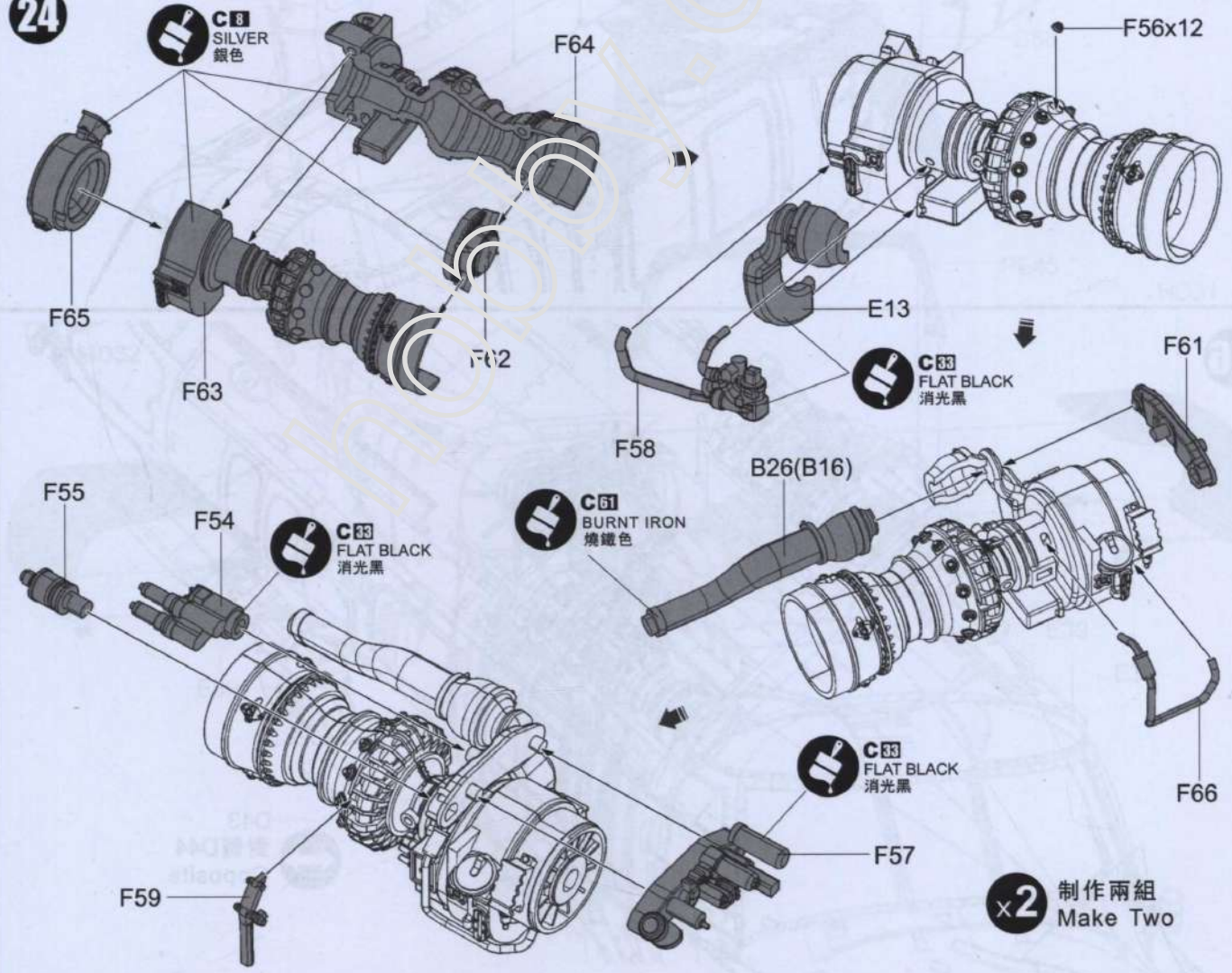
<STEP 21>

↔ 對側 GP3  
Opposite

H8

GP2

24



C8 SILVER  
銀色

F64

F56x12

F65

F63

F62

E13

C83 FLAT BLACK  
消光黑

F61

F58

B26(B16)

C61 BURNT IRON  
燒鐵色

F55

F54

C83 FLAT BLACK  
消光黑

C83 FLAT BLACK  
消光黑

F66

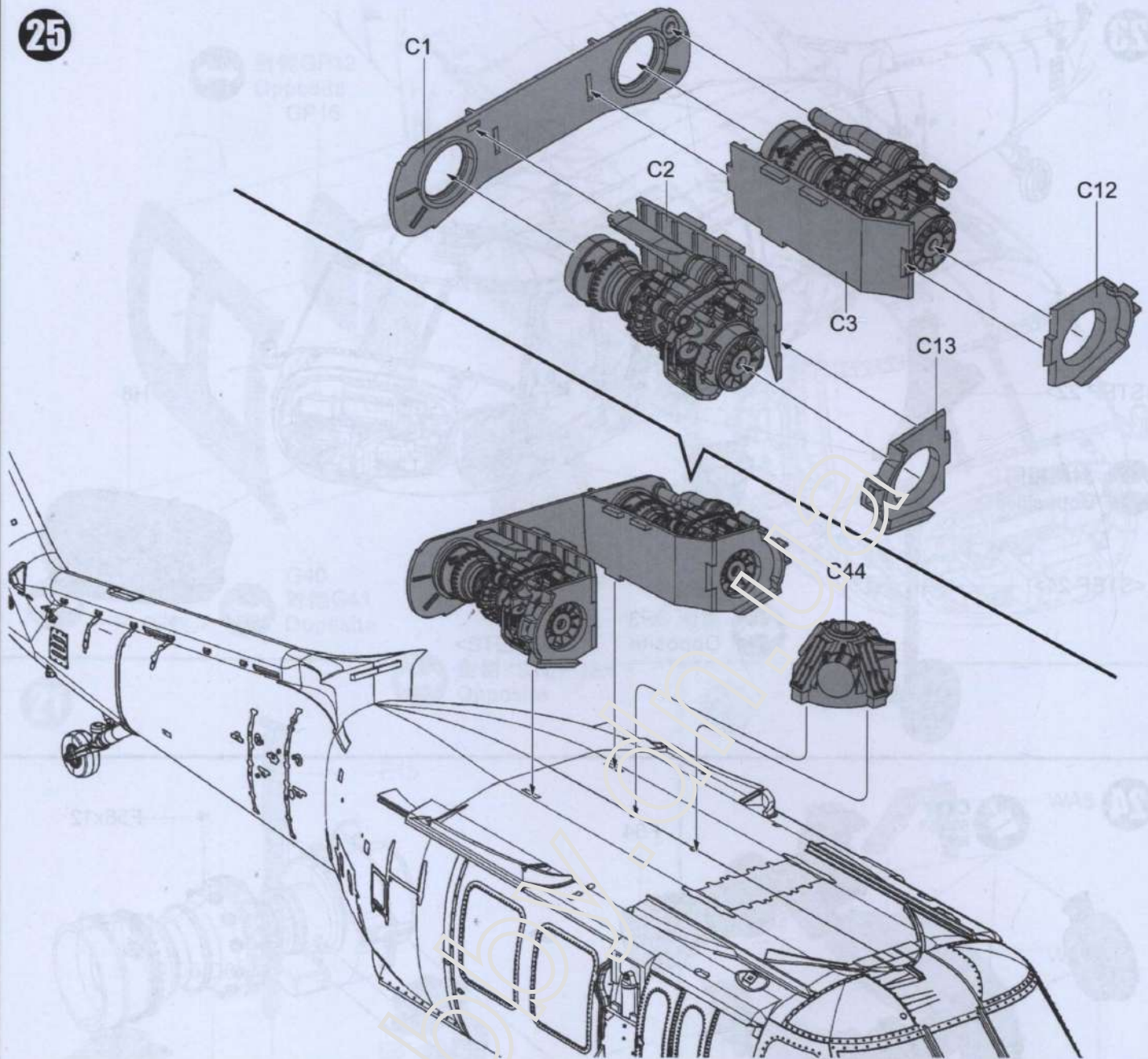
F59

F57

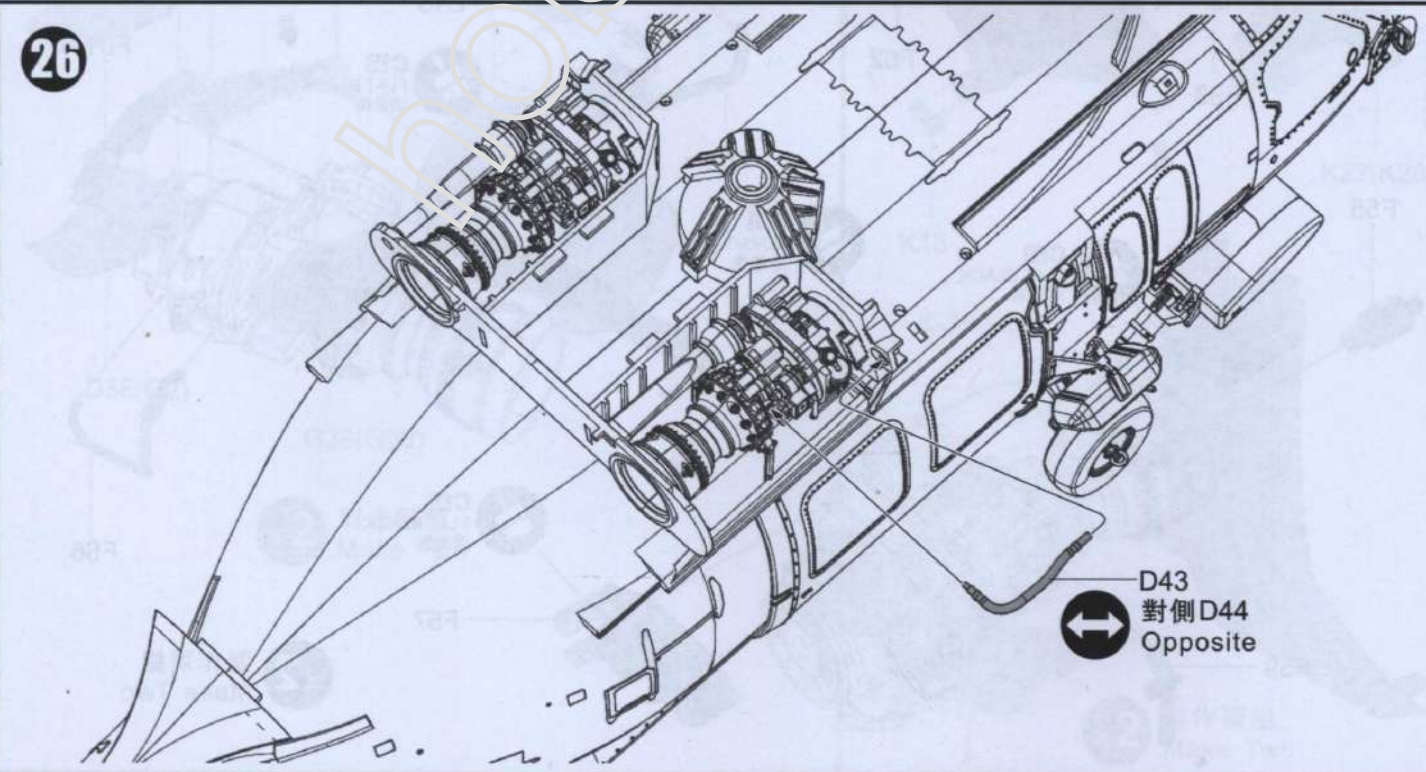
x2 制作兩組  
Make Two



25



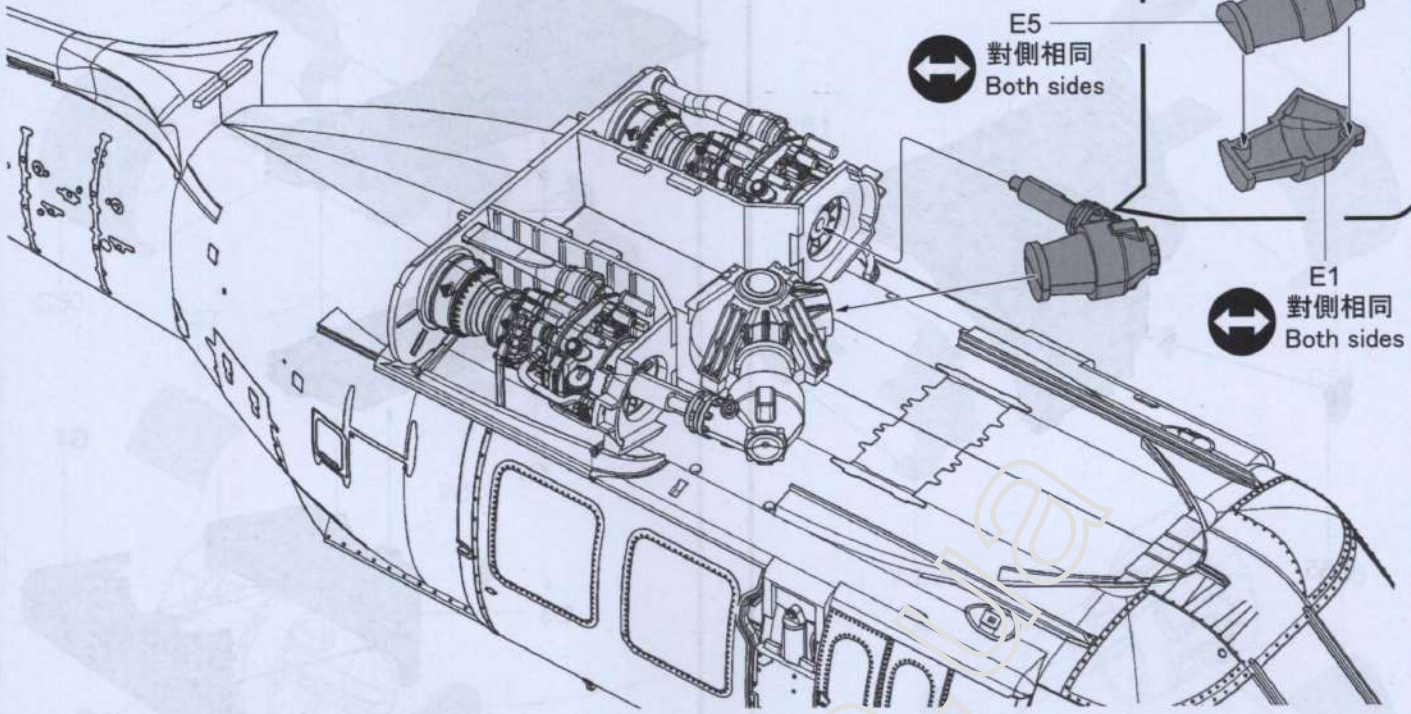
26



D43  
對側 D44  
Opposite



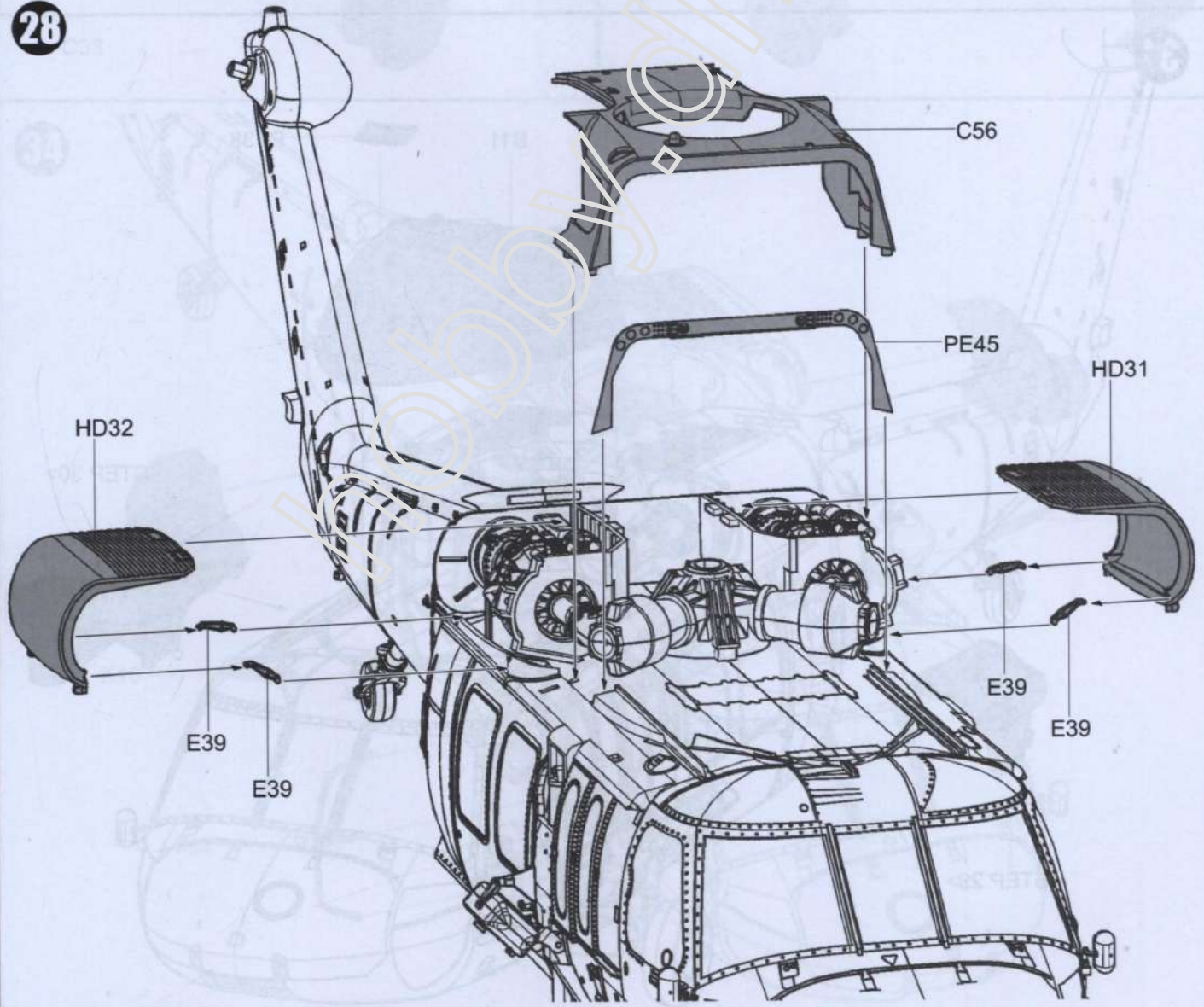
27



E5  
對側相同  
Both sides

E1  
對側相同  
Both sides

28



HD32

C56

PE45

HD31

E39

E39

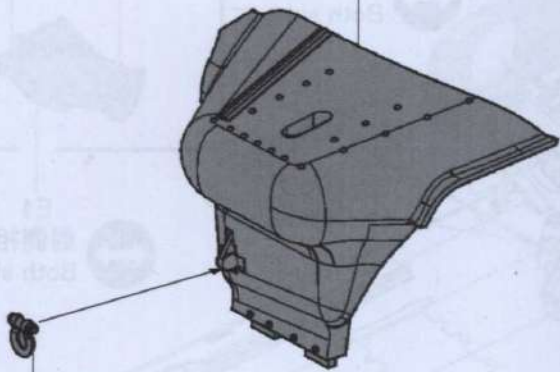
E39

E39



29

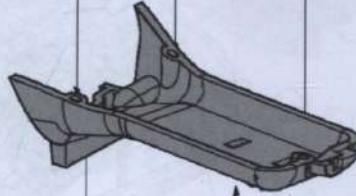
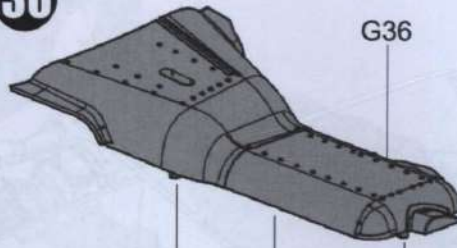
K35



E35

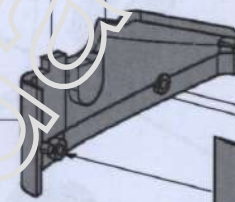
30

G36

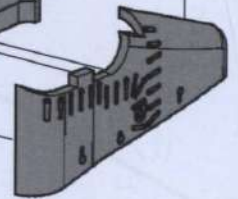


G7

G3



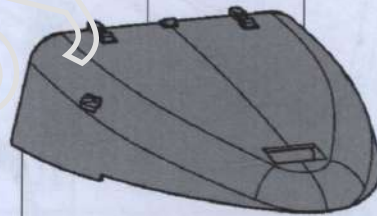
G4



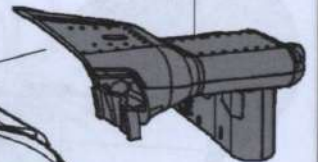
31

B11

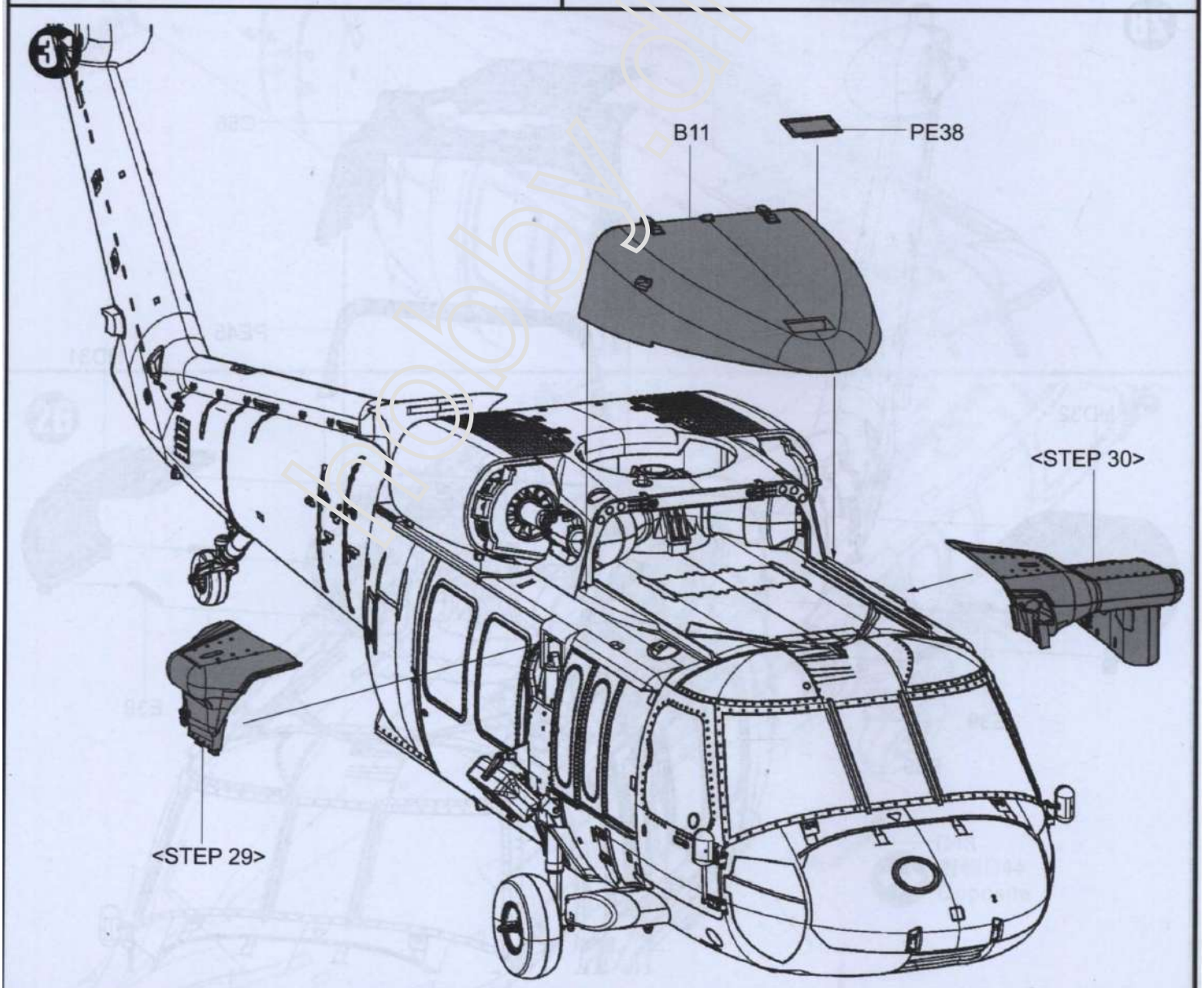
PE38



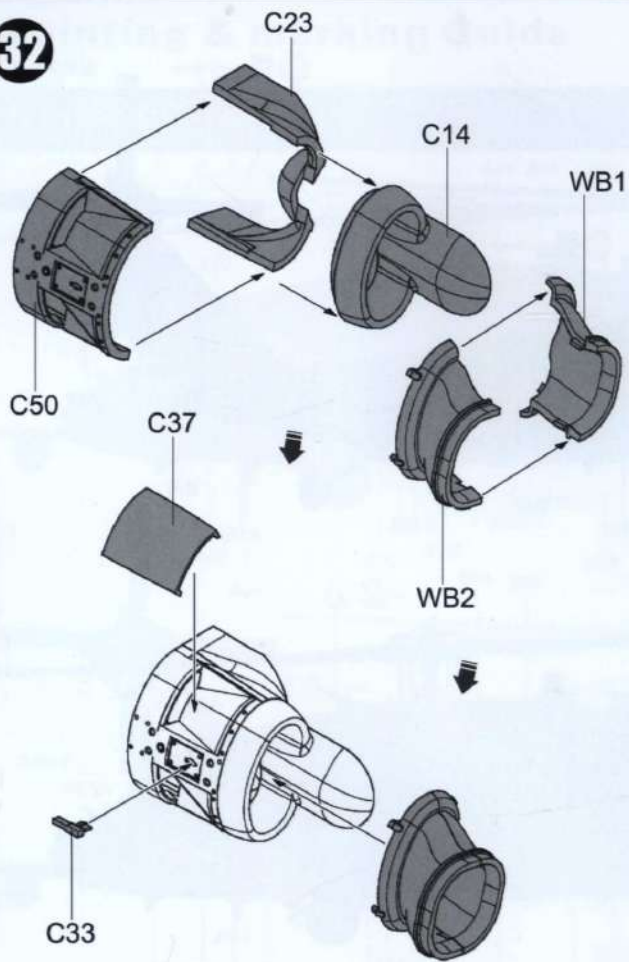
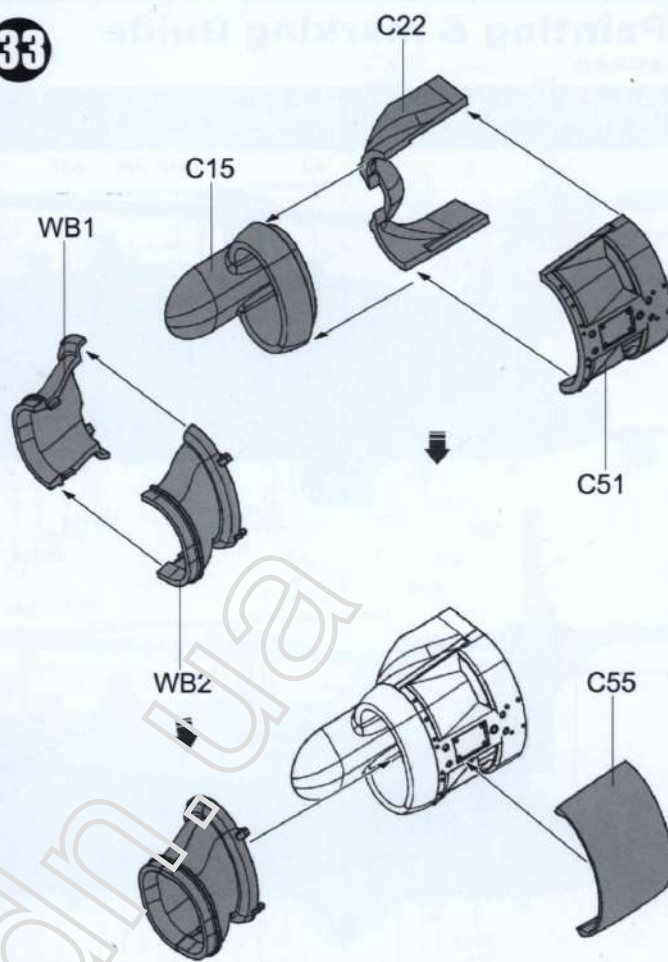
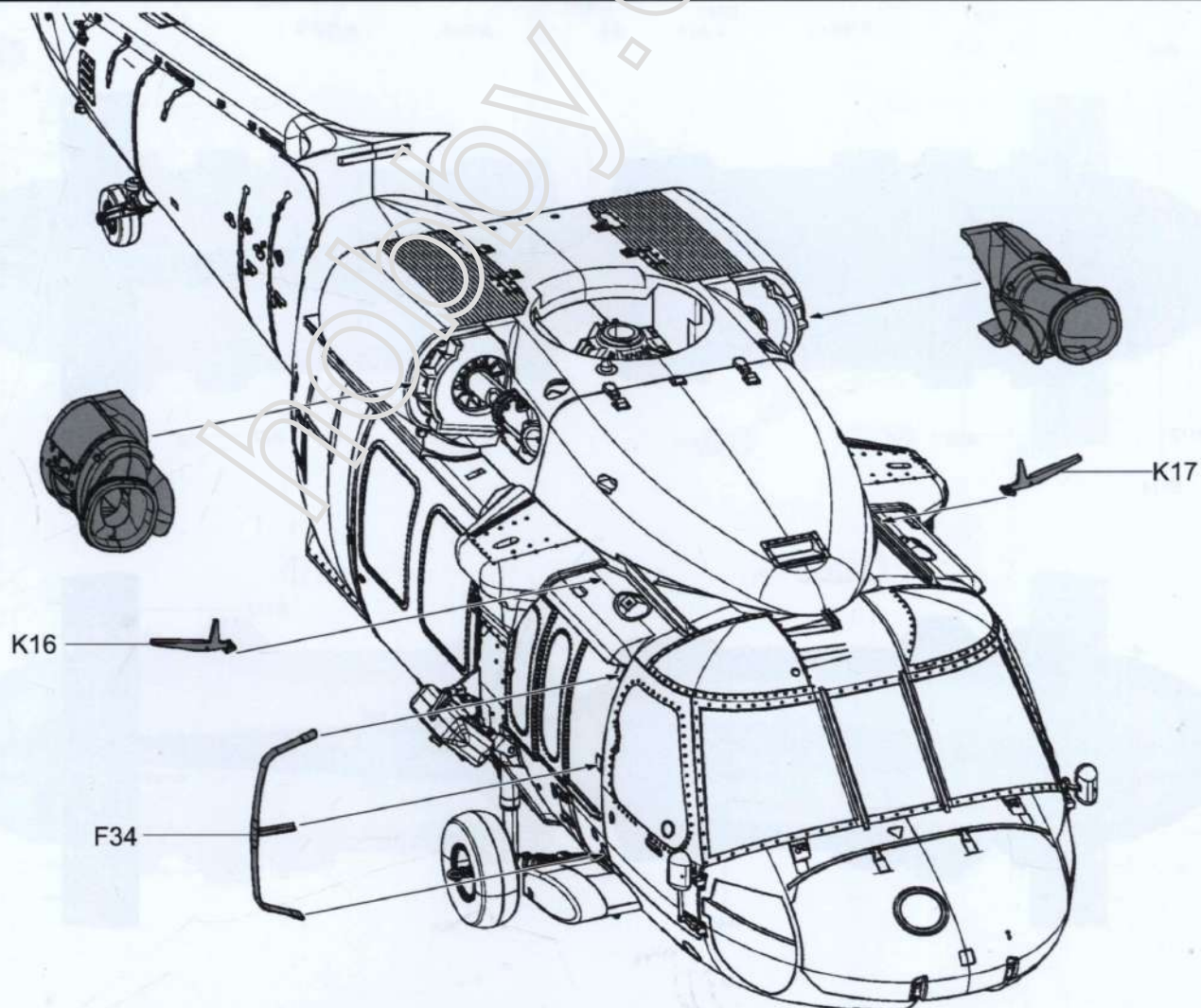
<STEP 30>



<STEP 29>





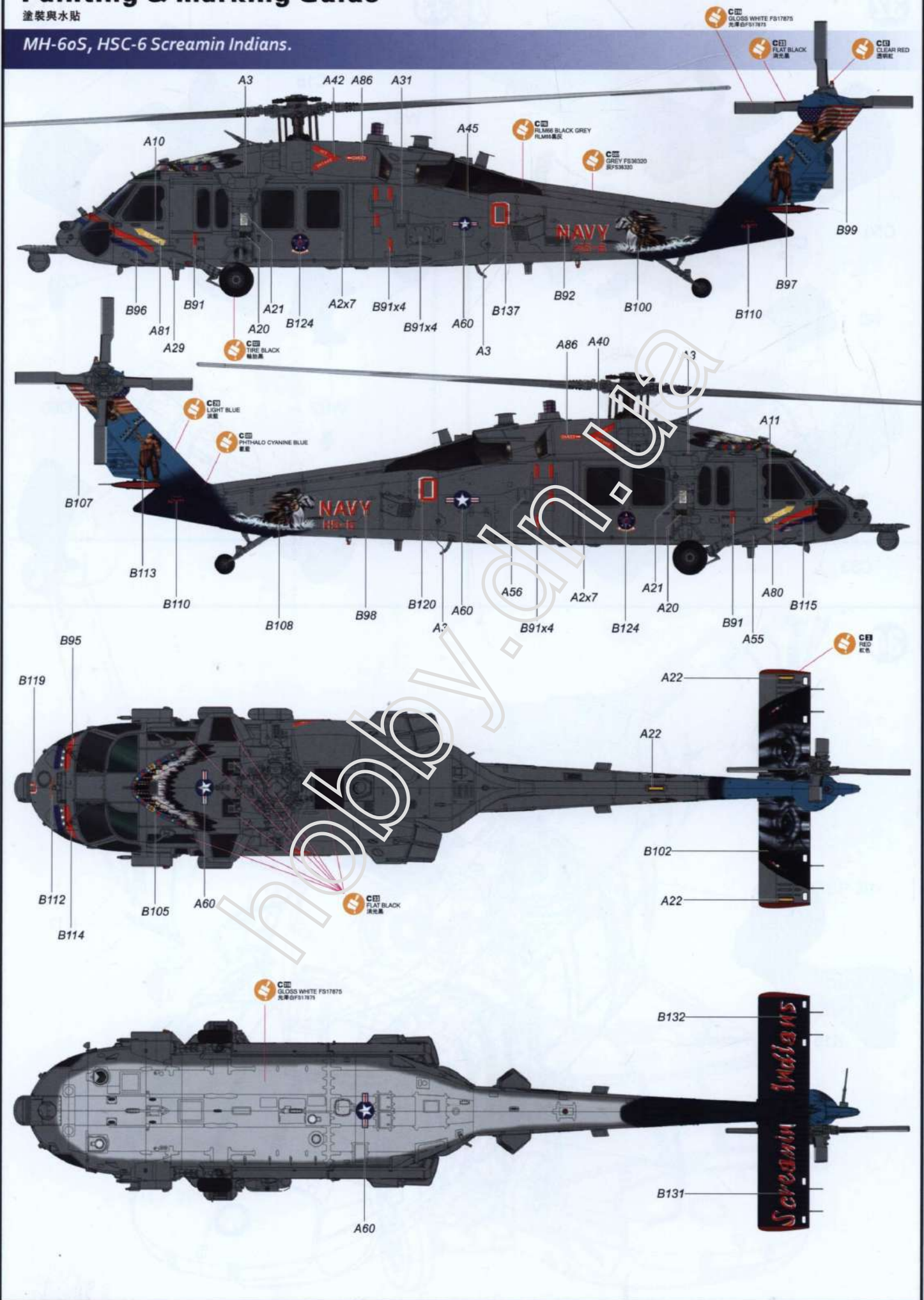
**32****33****34**



# Painting & marking Guide

塗裝與水貼

MH-60S, HSC-6 Screamin Indians.

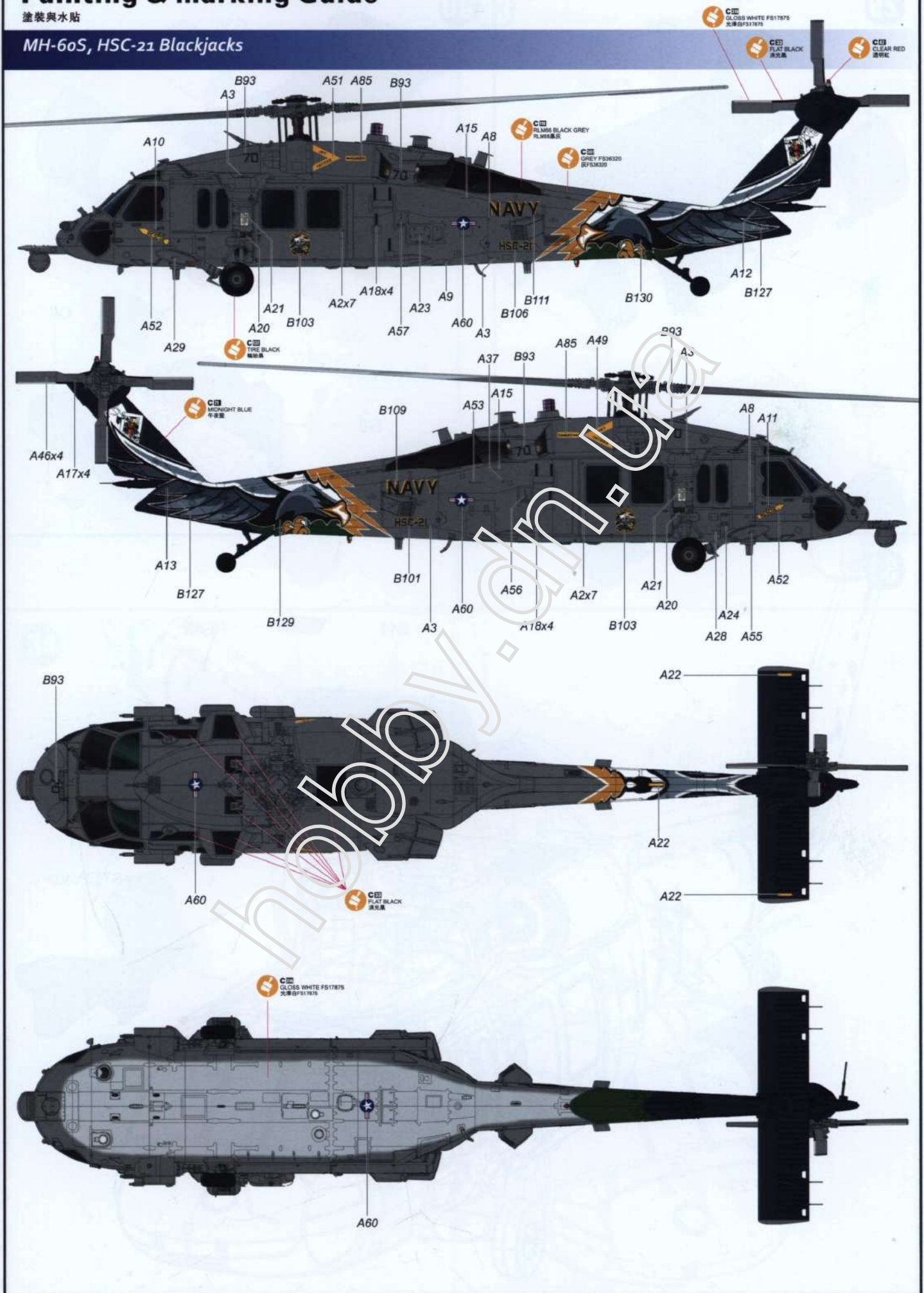




# Painting & marking Guide

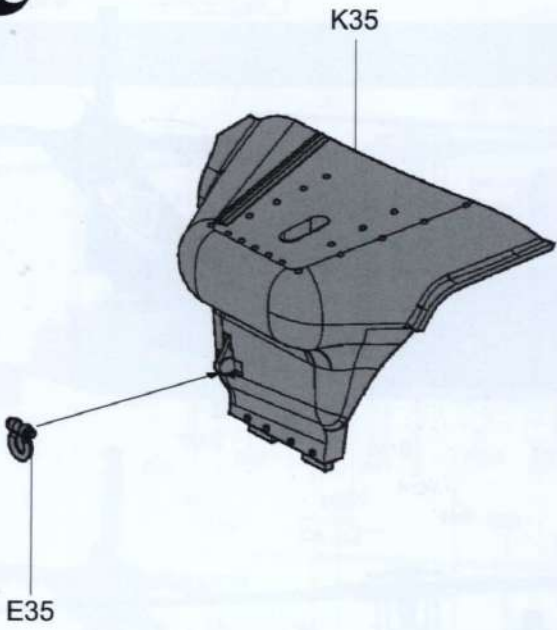
塗裝與水貼

## MH-60S, HSC-21 Blackjacks

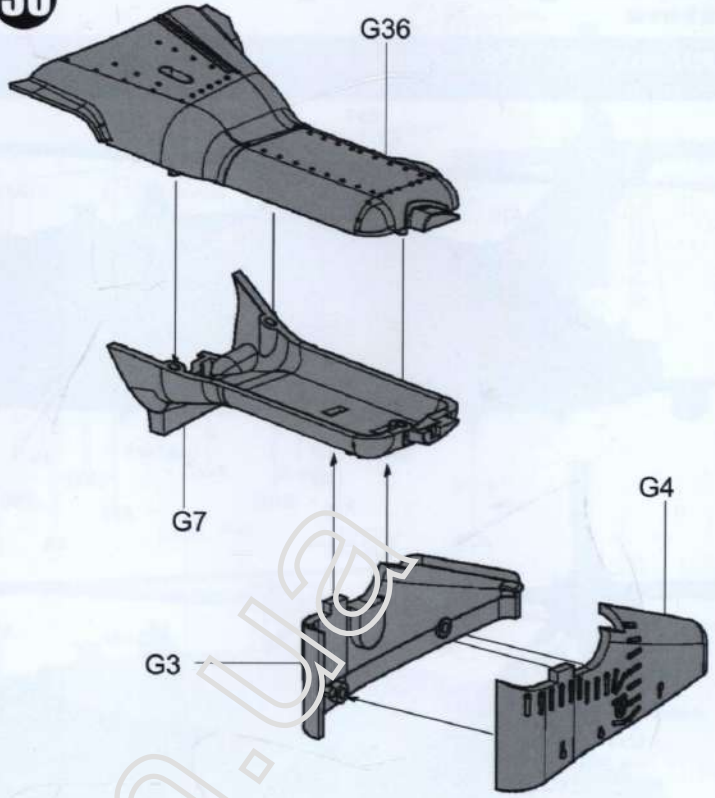




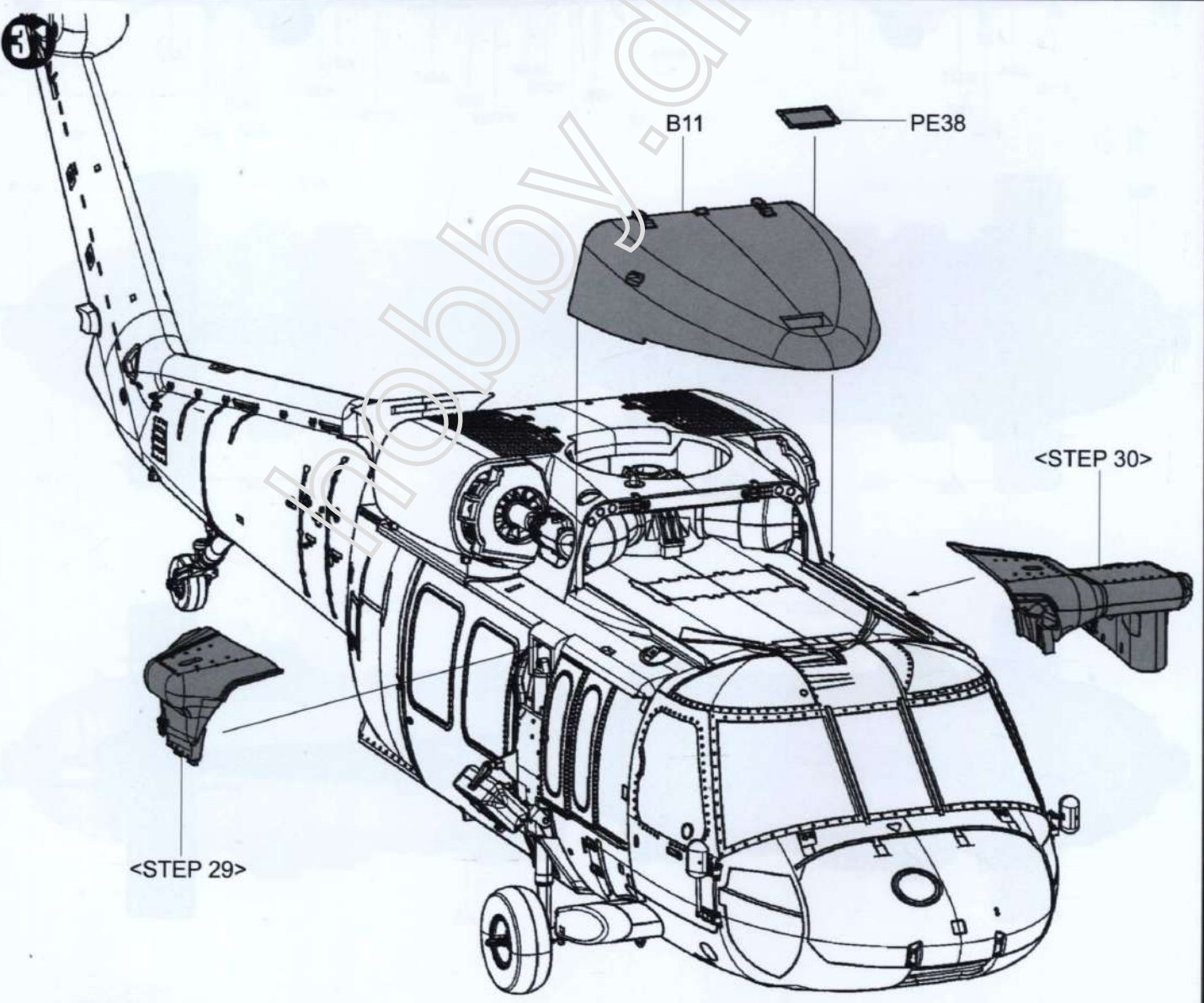
29



30

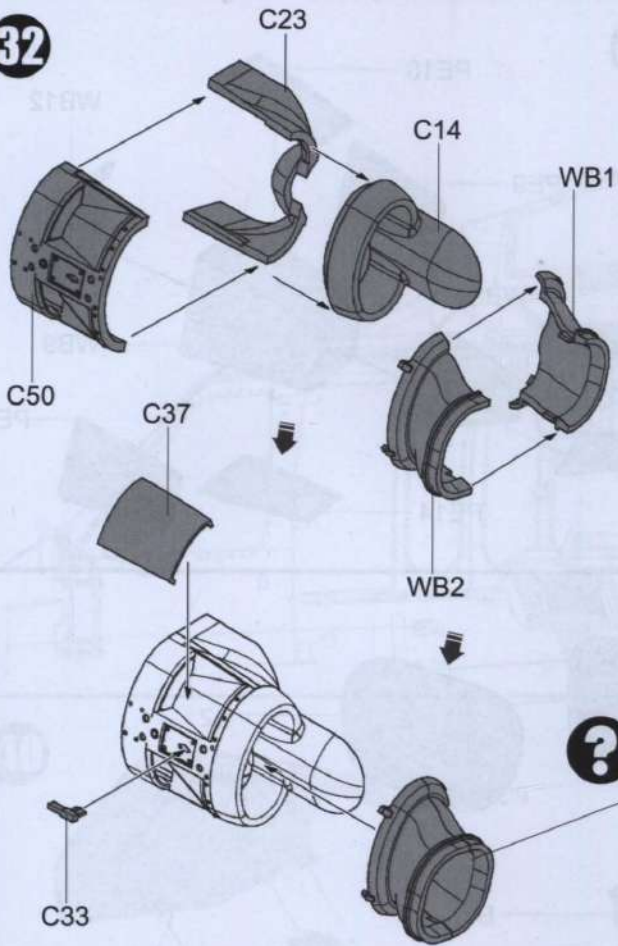


31

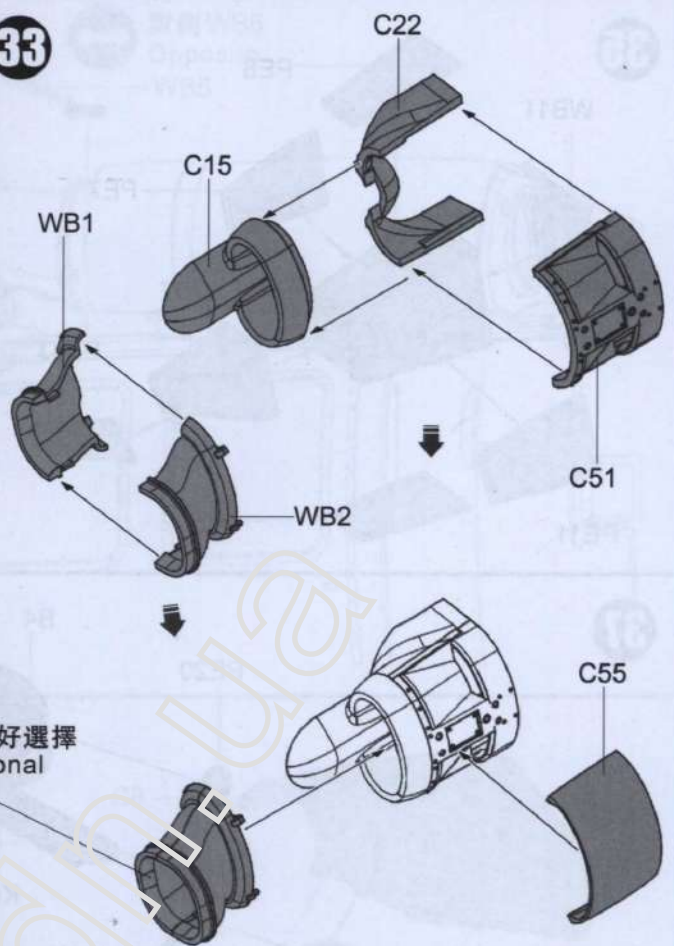




32

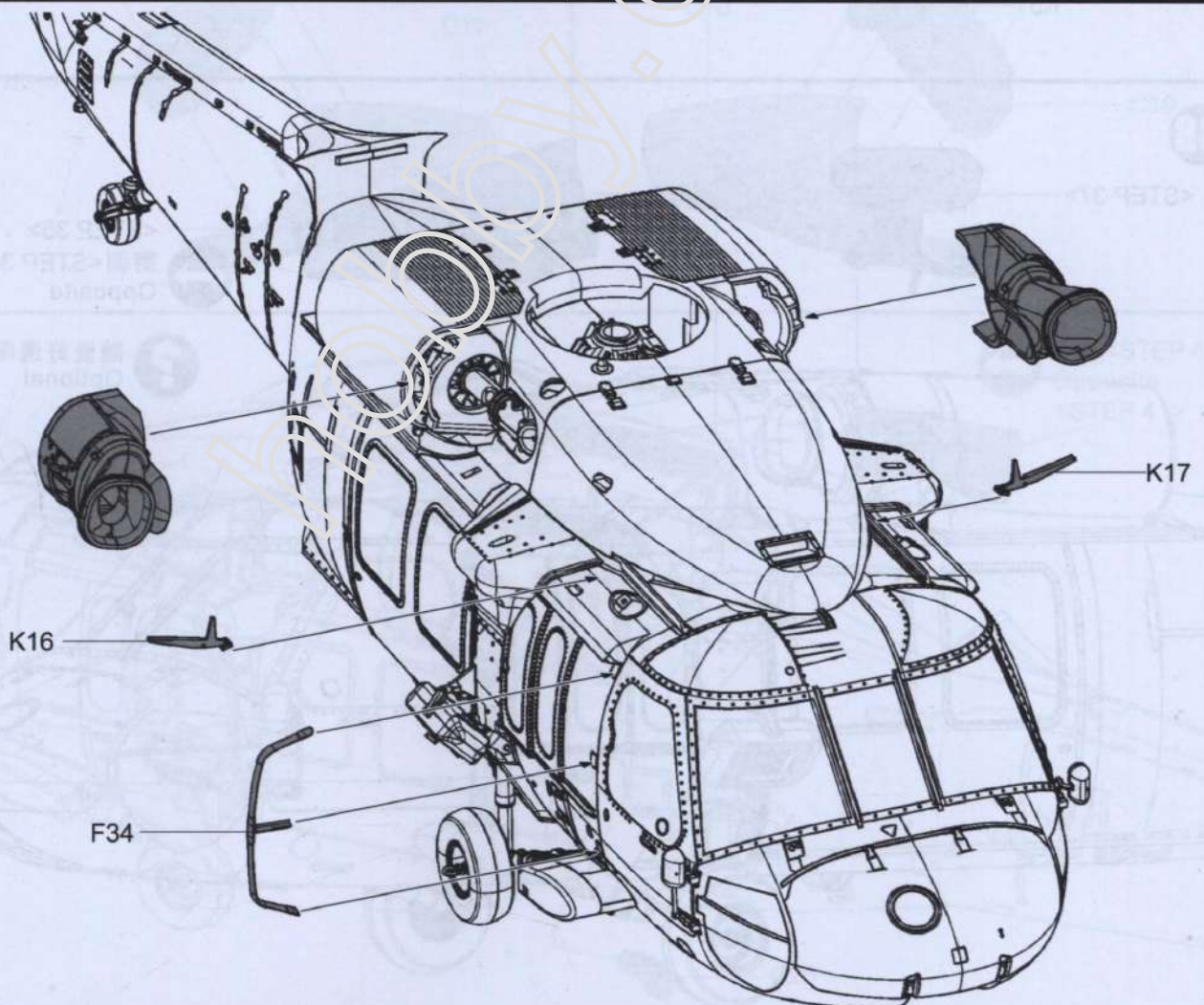


33



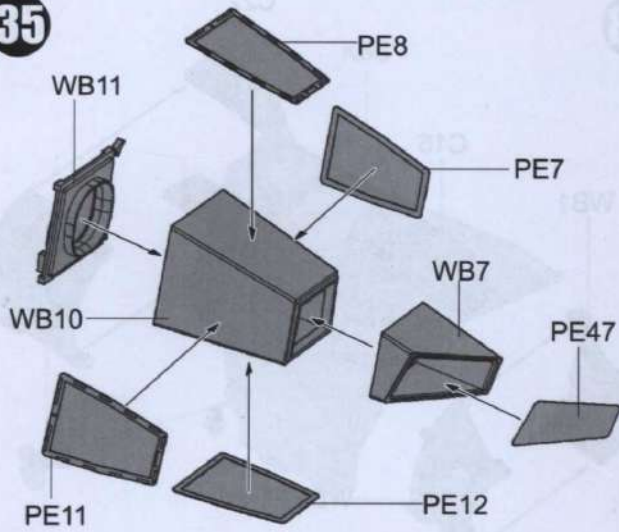
? 隨愛好選擇  
Optional

34

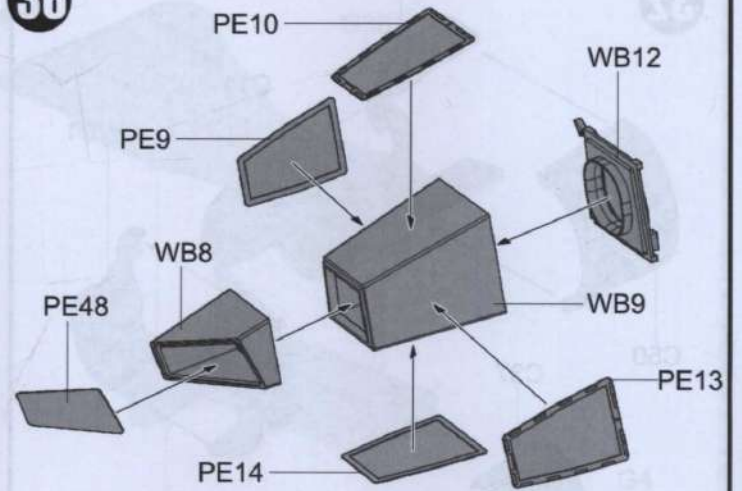




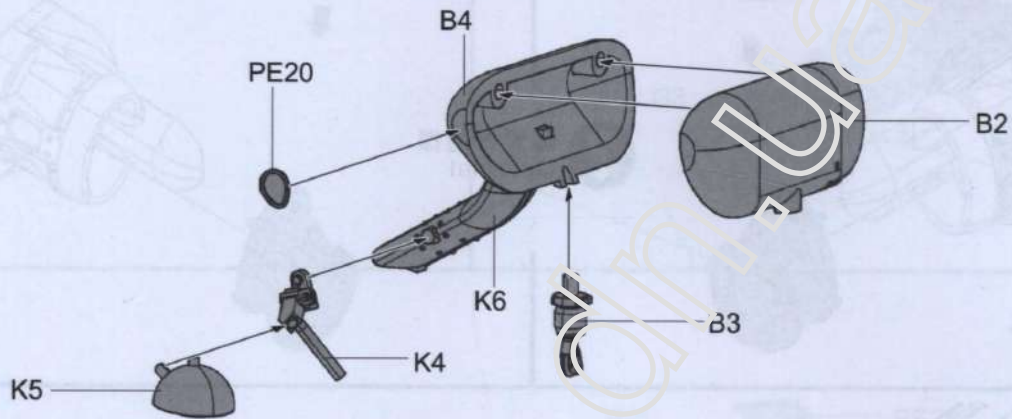
35



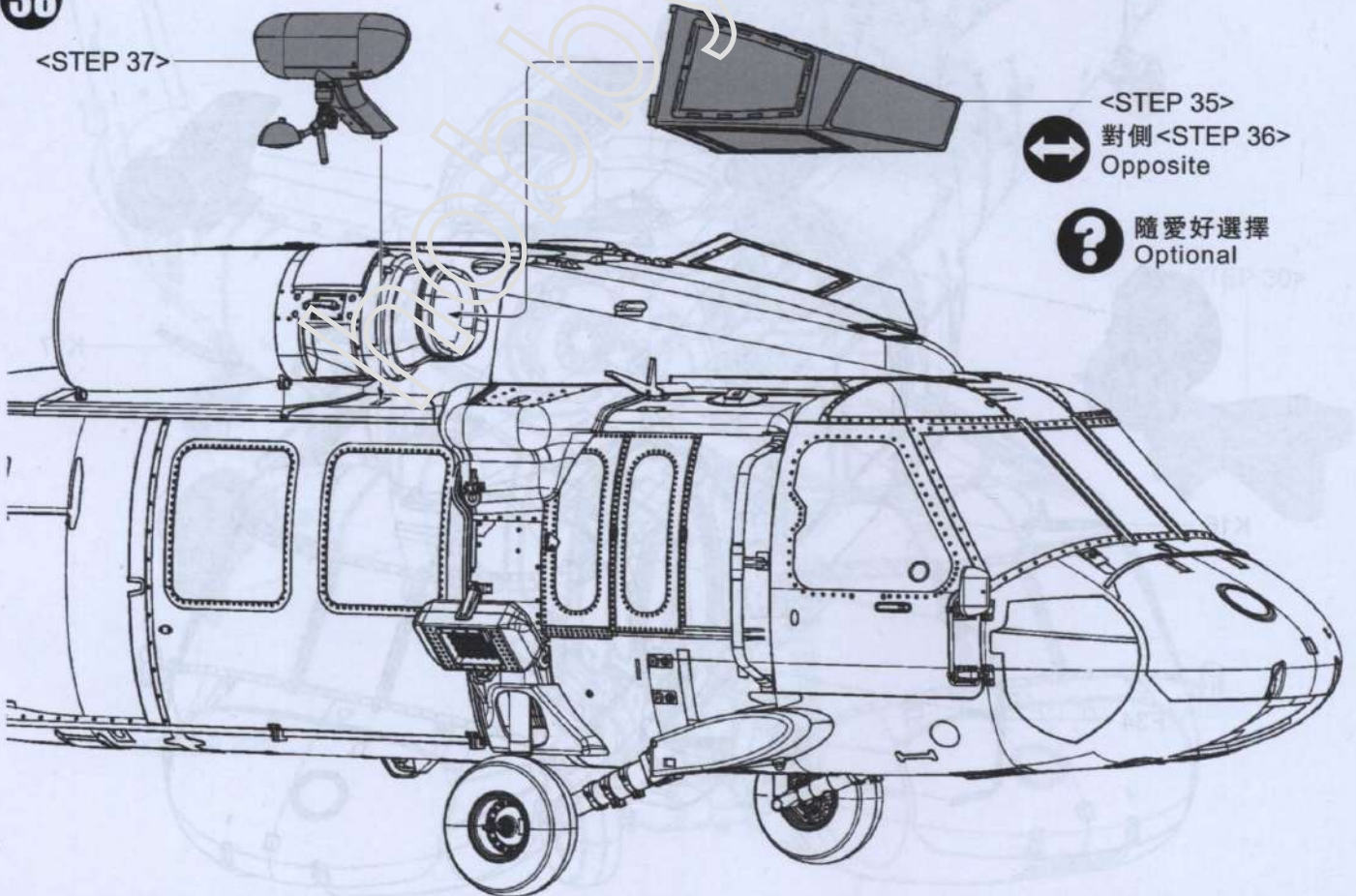
36



37



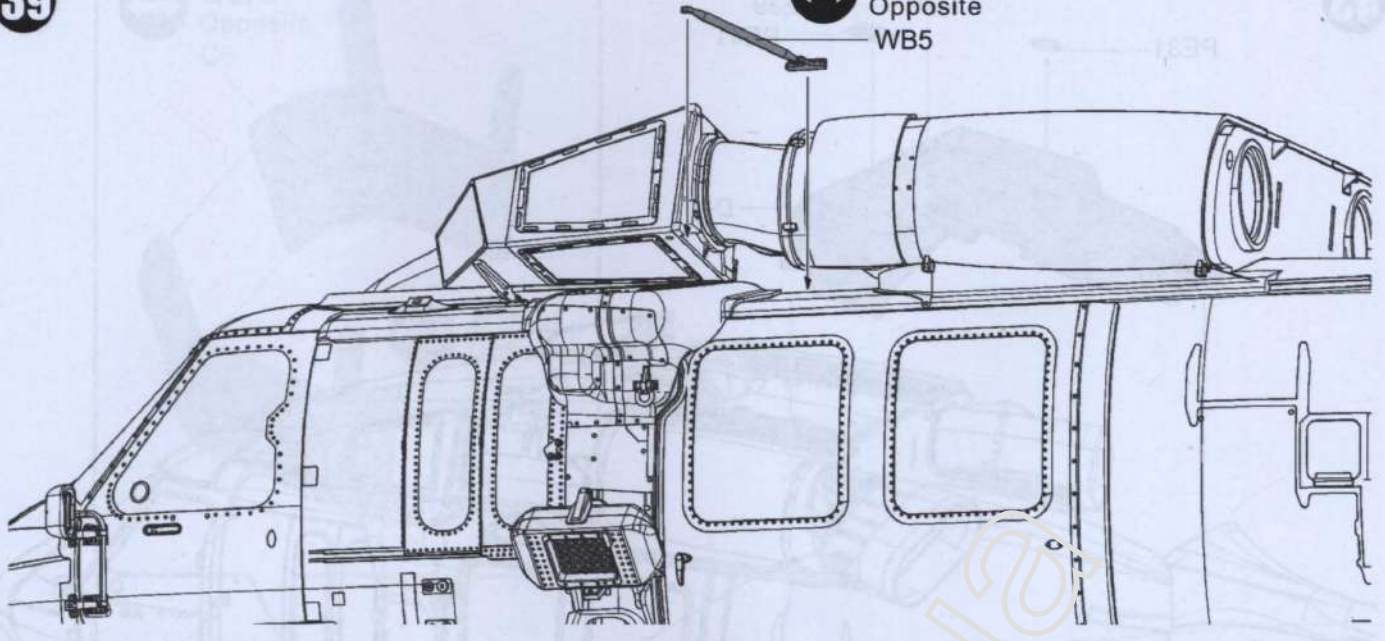
38



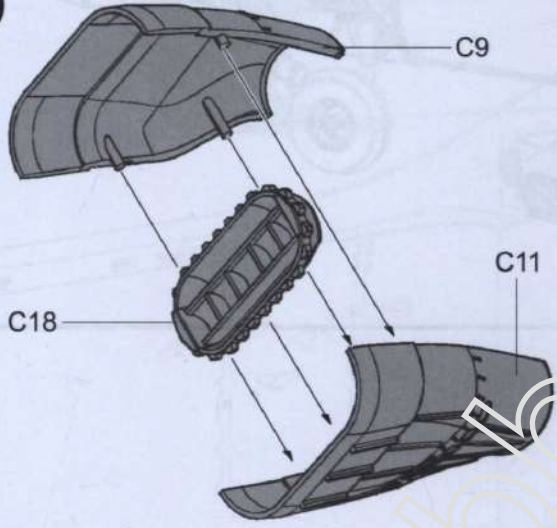


39

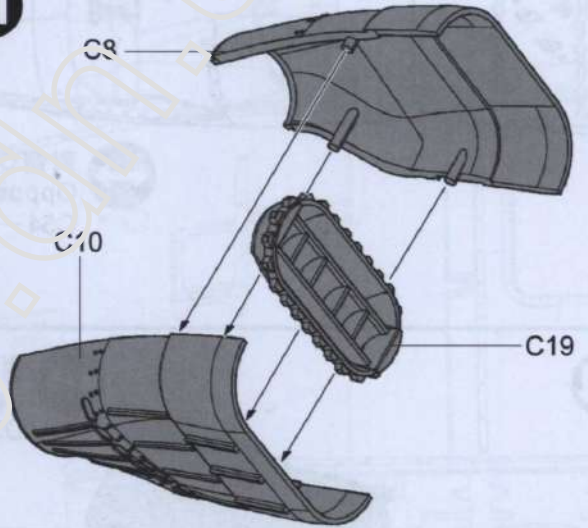
↔ 對側 WB6  
Opposite  
WB5



40

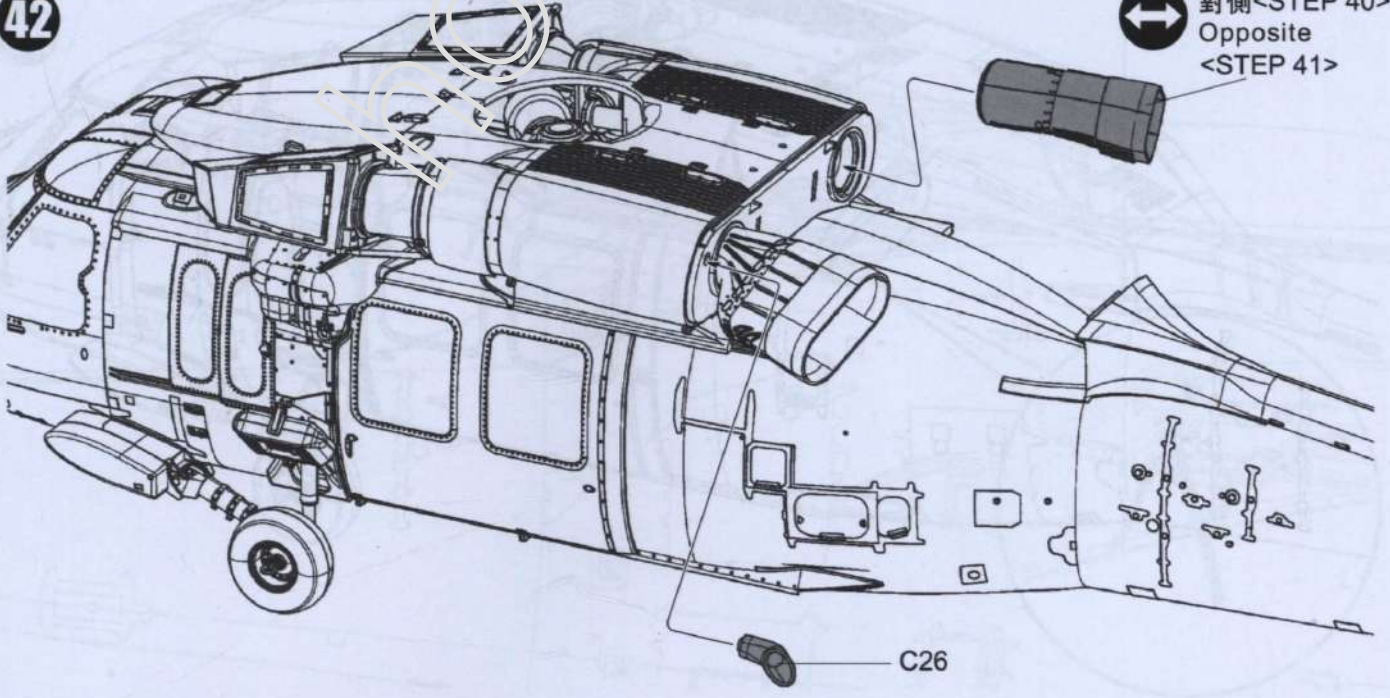


41



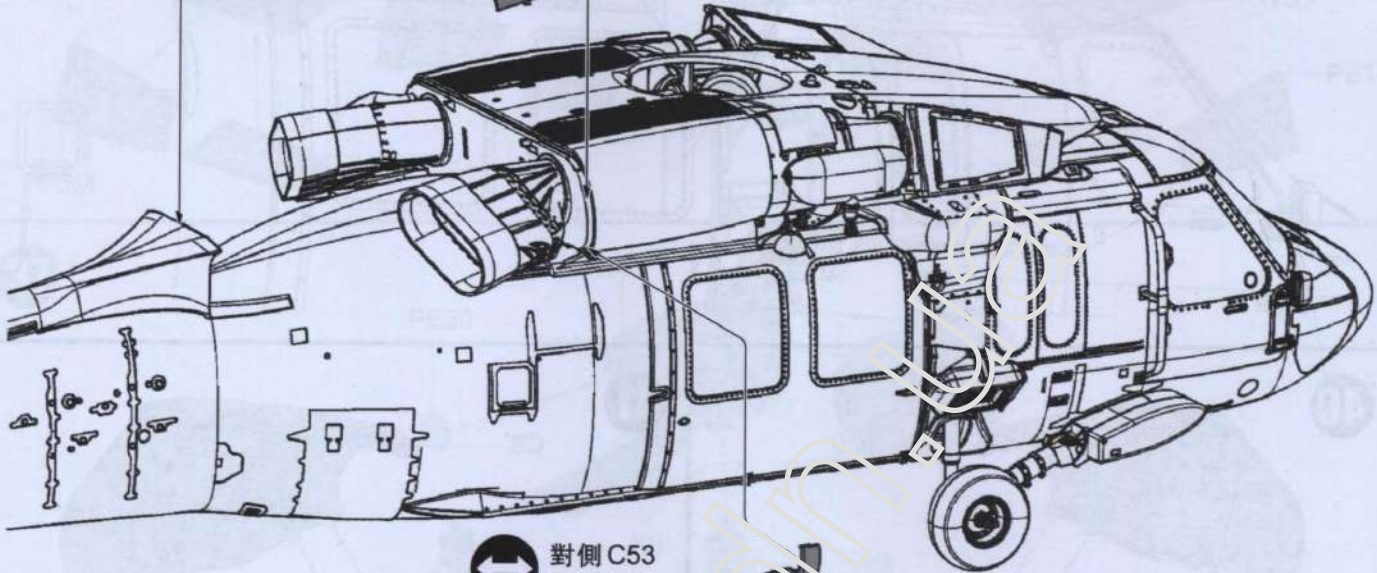
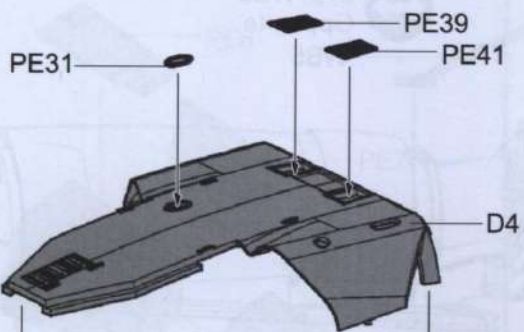
42

↔ 對側 <STEP 40>  
Opposite  
<STEP 41>





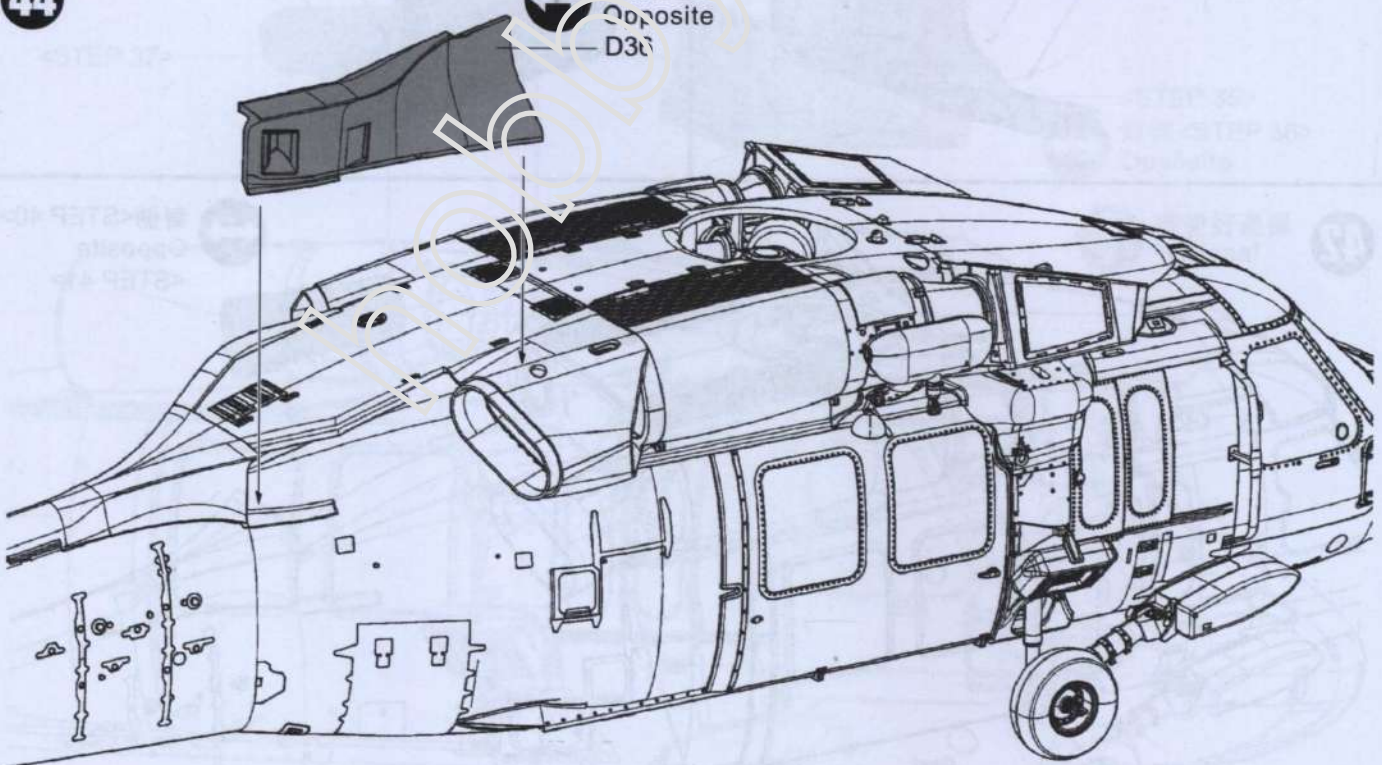
43



↕ 對側 C53  
Opposite  
C54

44

↕ 對側 D35  
Opposite  
D36

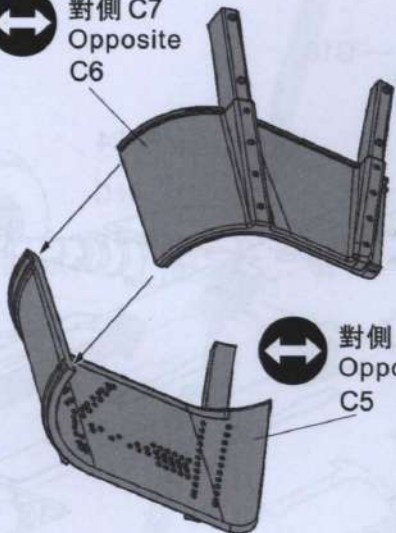




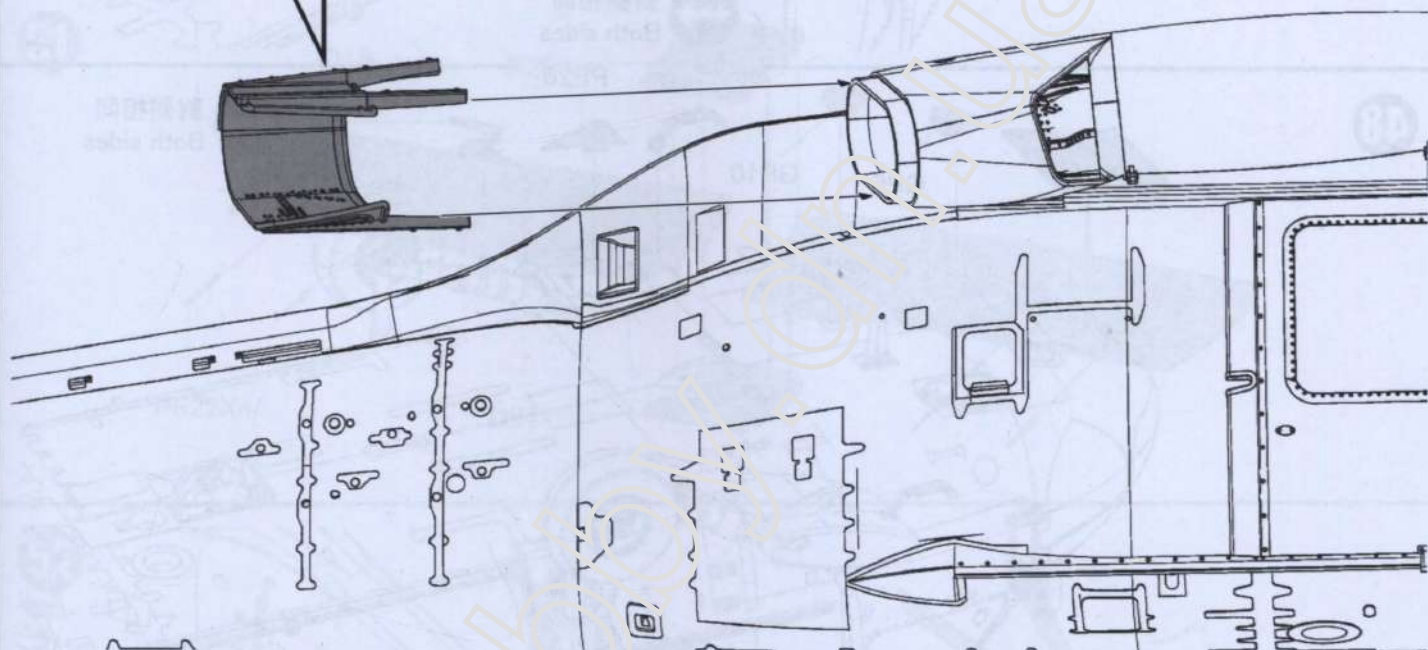
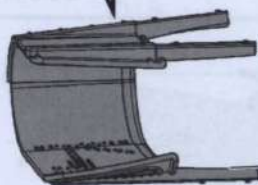
45



對側 C7  
Opposite  
C6



對側 C4  
Opposite  
C5



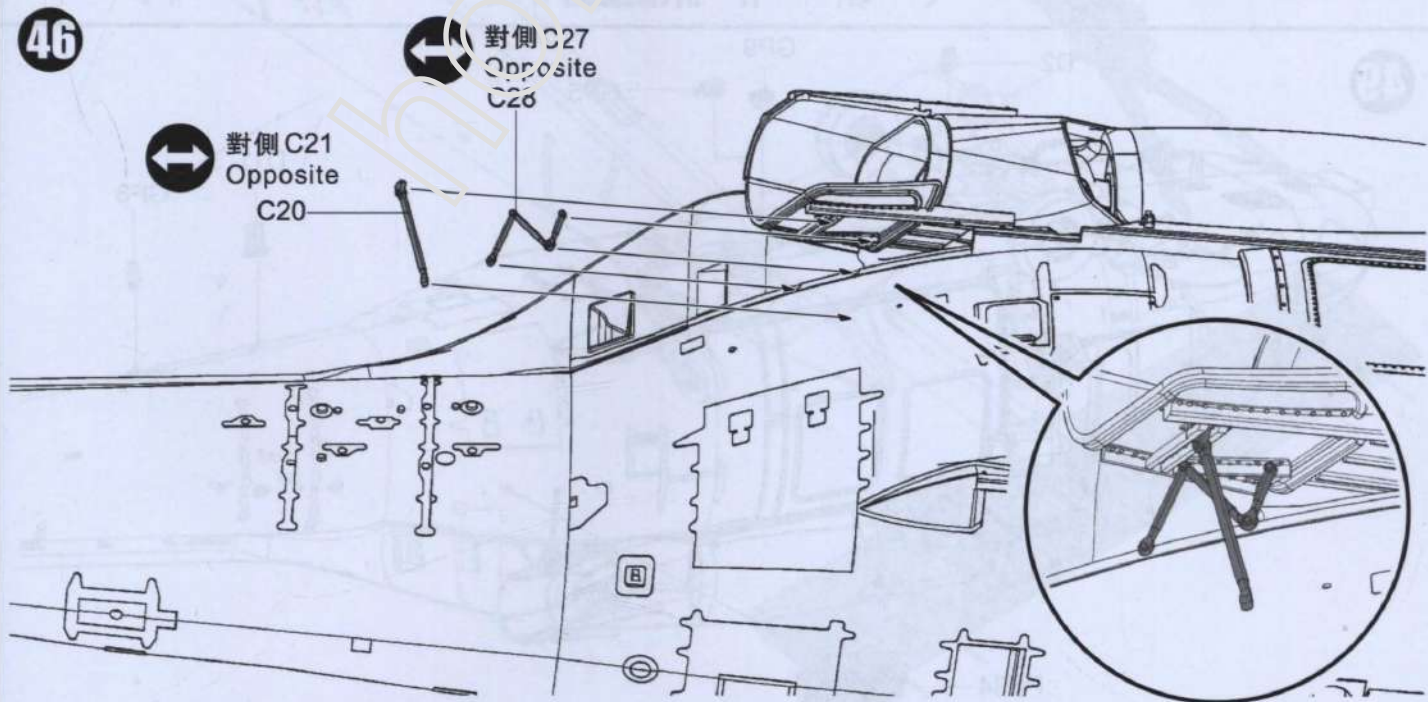
46



對側 C27  
Opposite  
C28



對側 C21  
Opposite  
C20





47

E37+PE17

G18

PE24



對側相同  
Both sides  
GP1



對側相同  
Both sides

48

H10

GP5

GP10

E4

PE26

E3



對側相同  
Both sides

49

D2

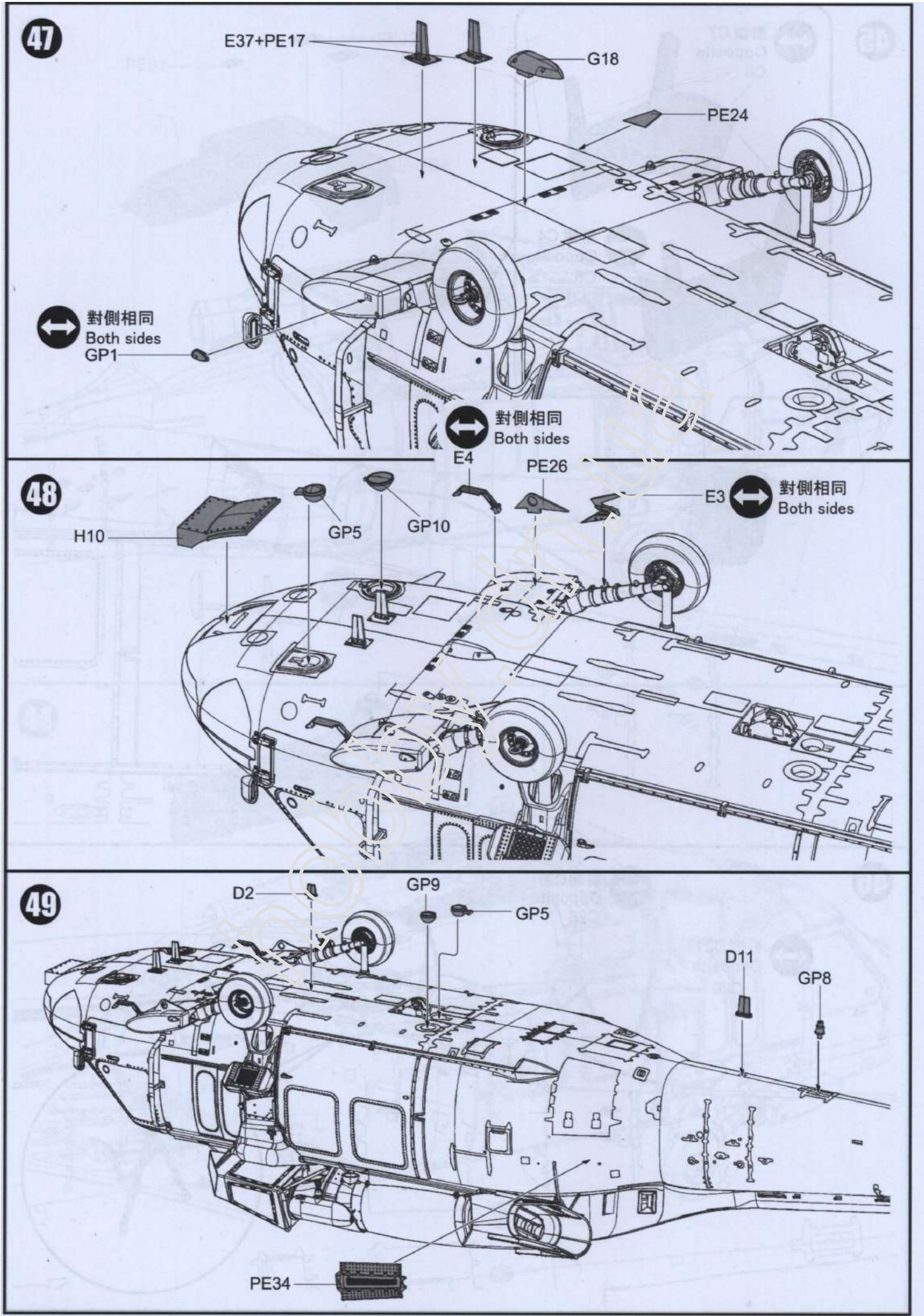
GP9

GP5

D11

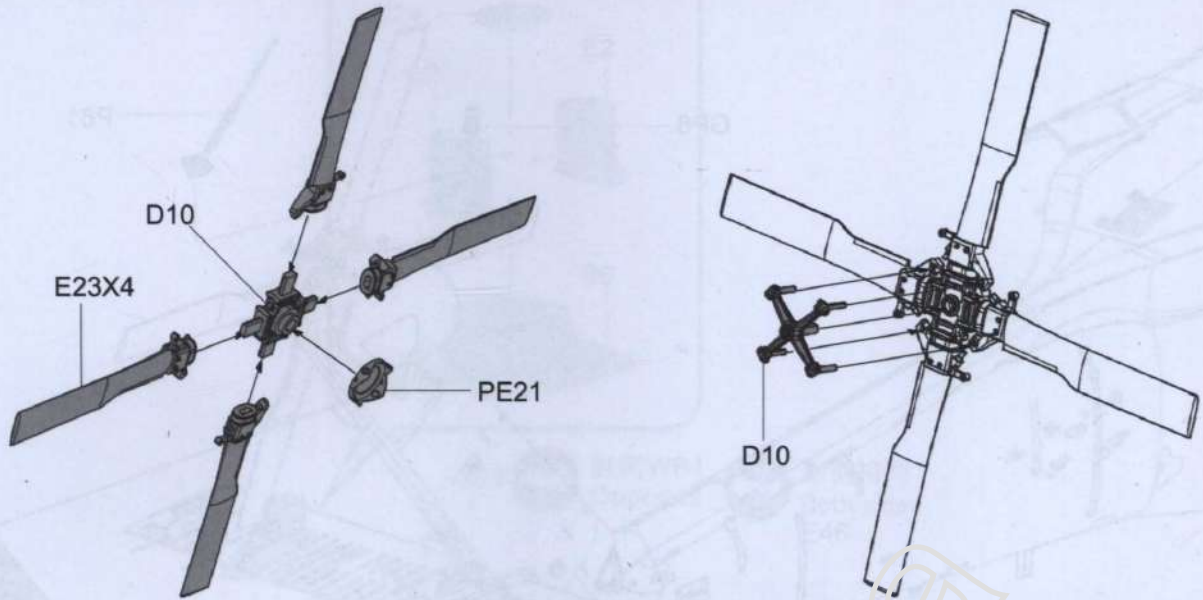
GP8

PE34

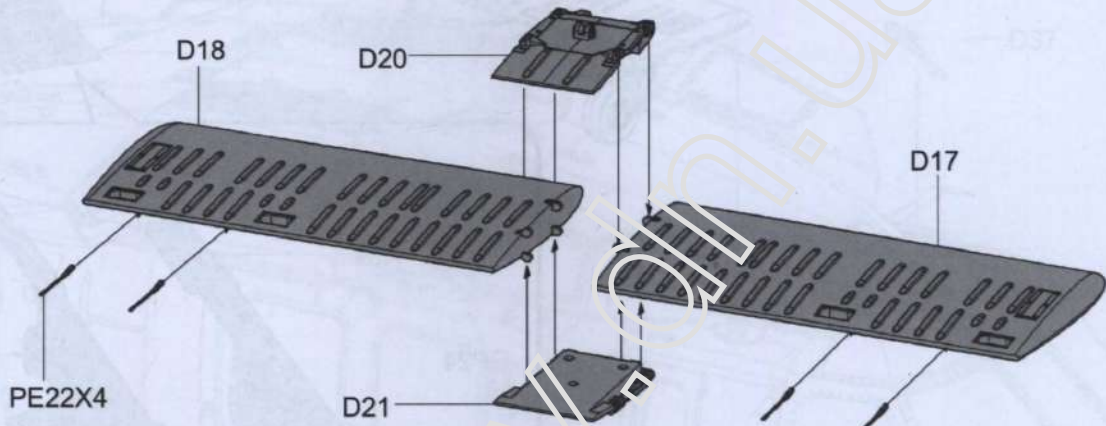




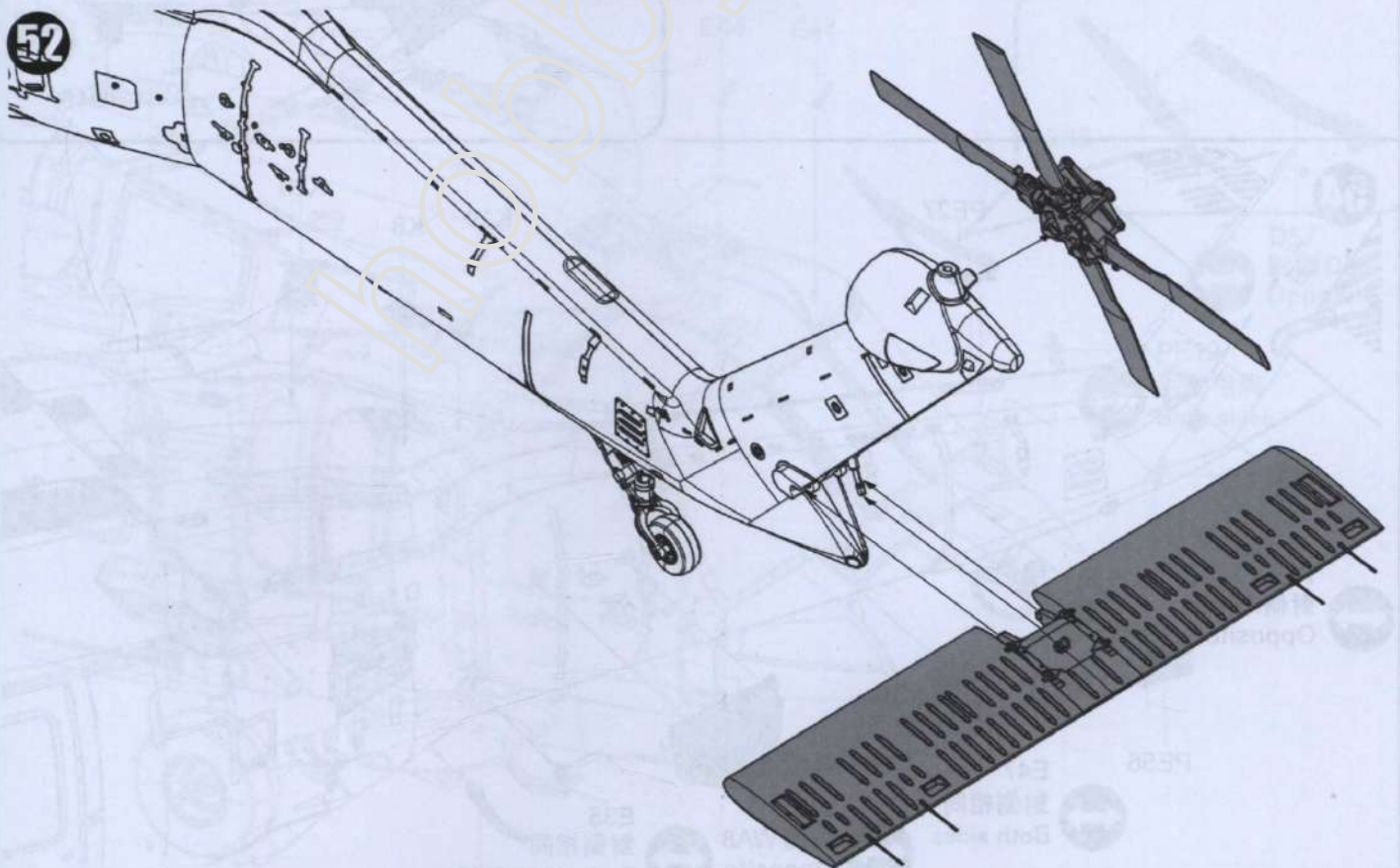
50



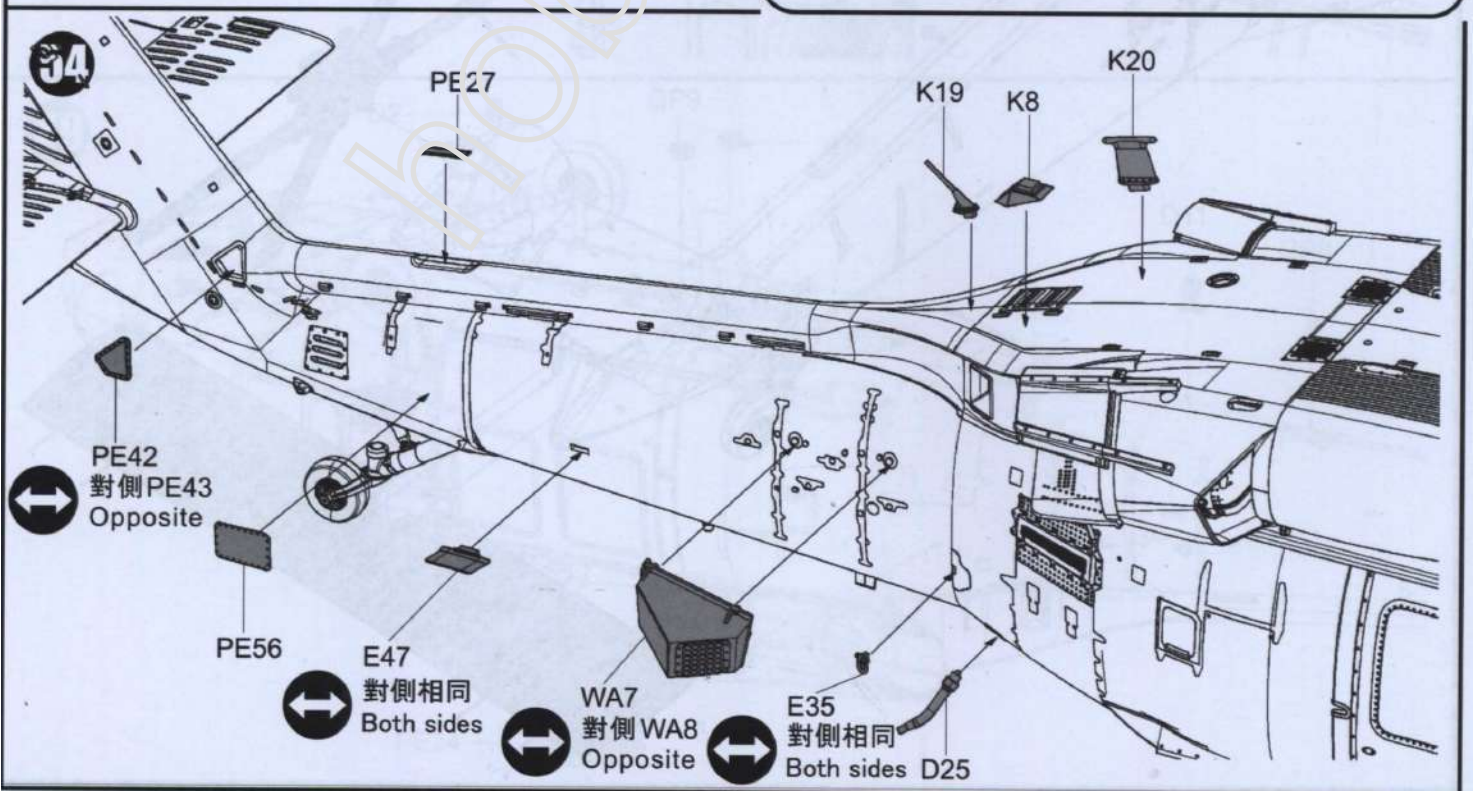
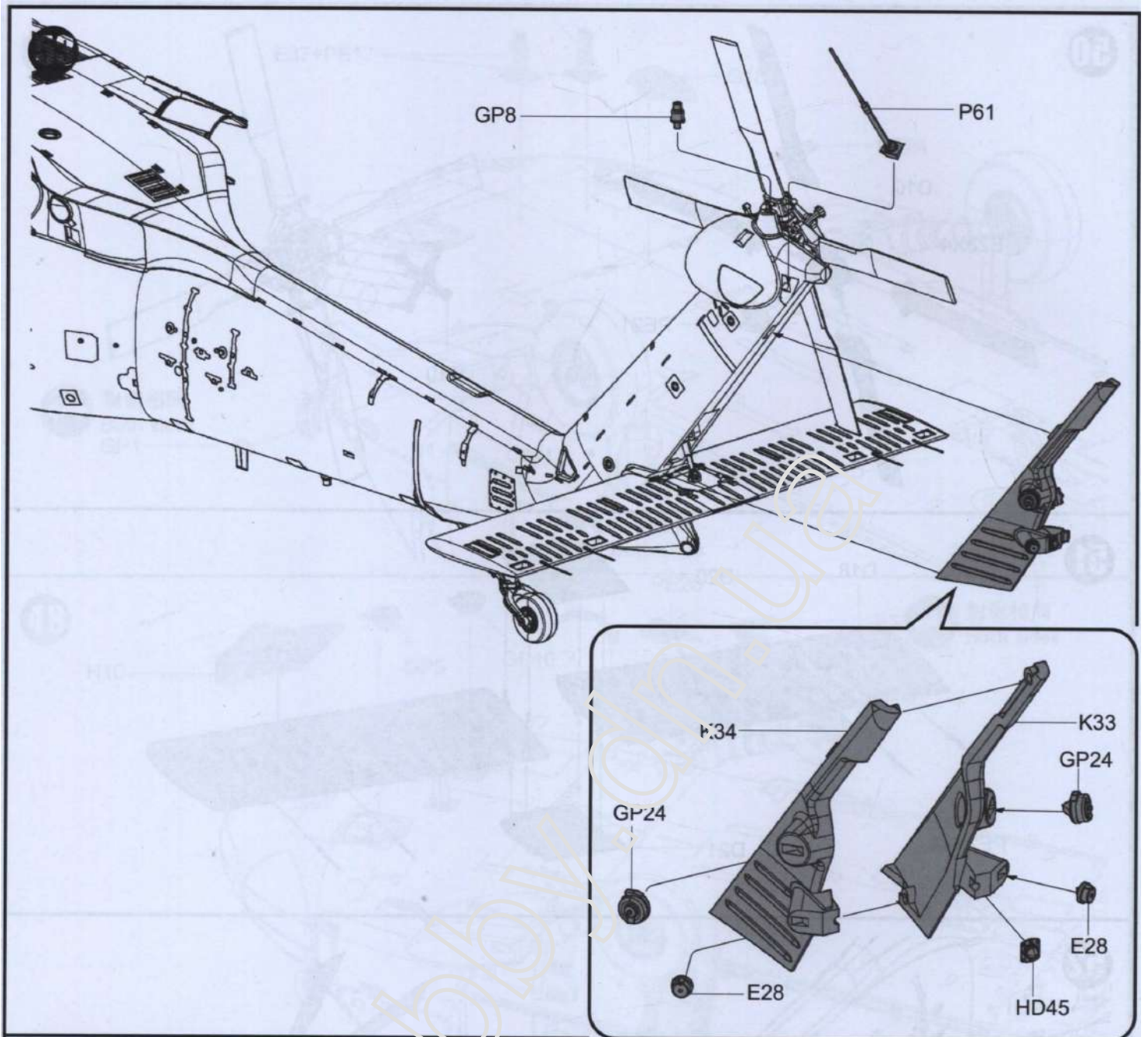
51



52

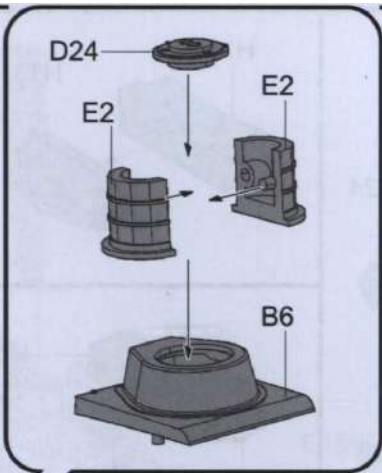






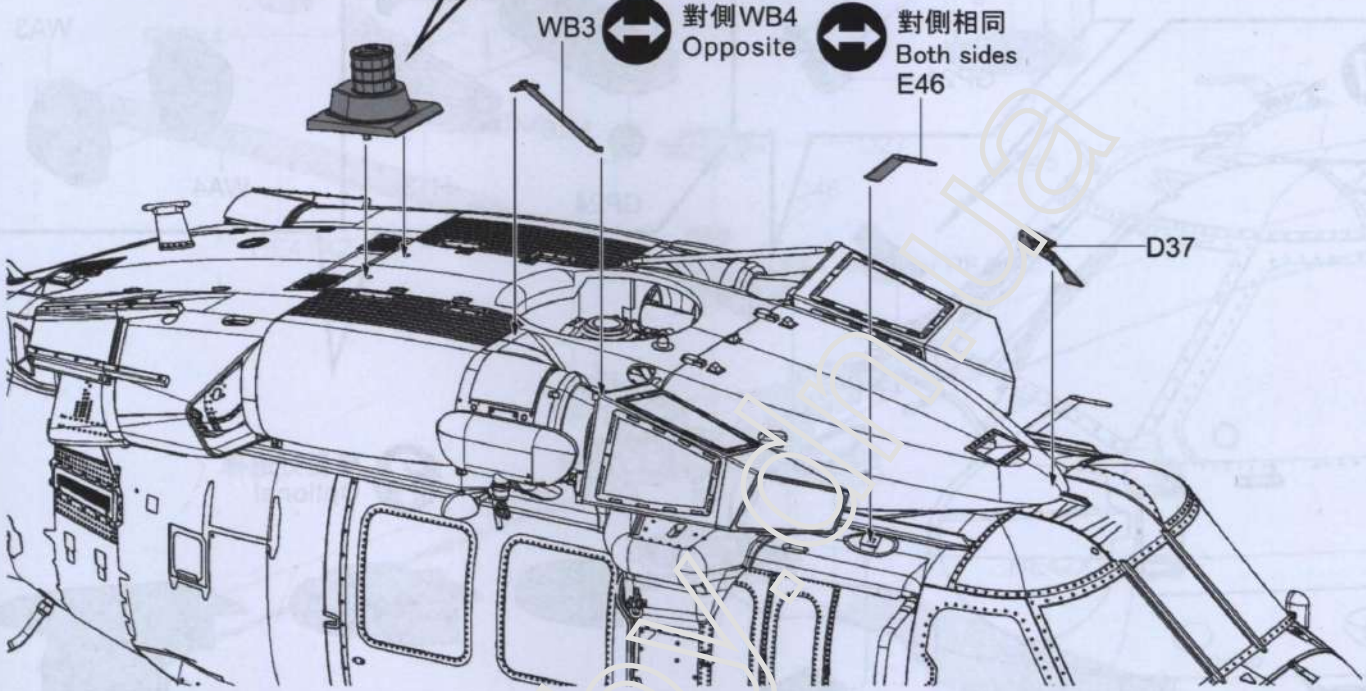


55

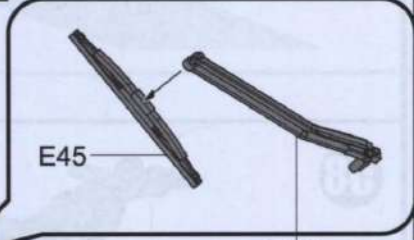


WB3 对侧WB4 Opposite

对侧相同 Both sides E46



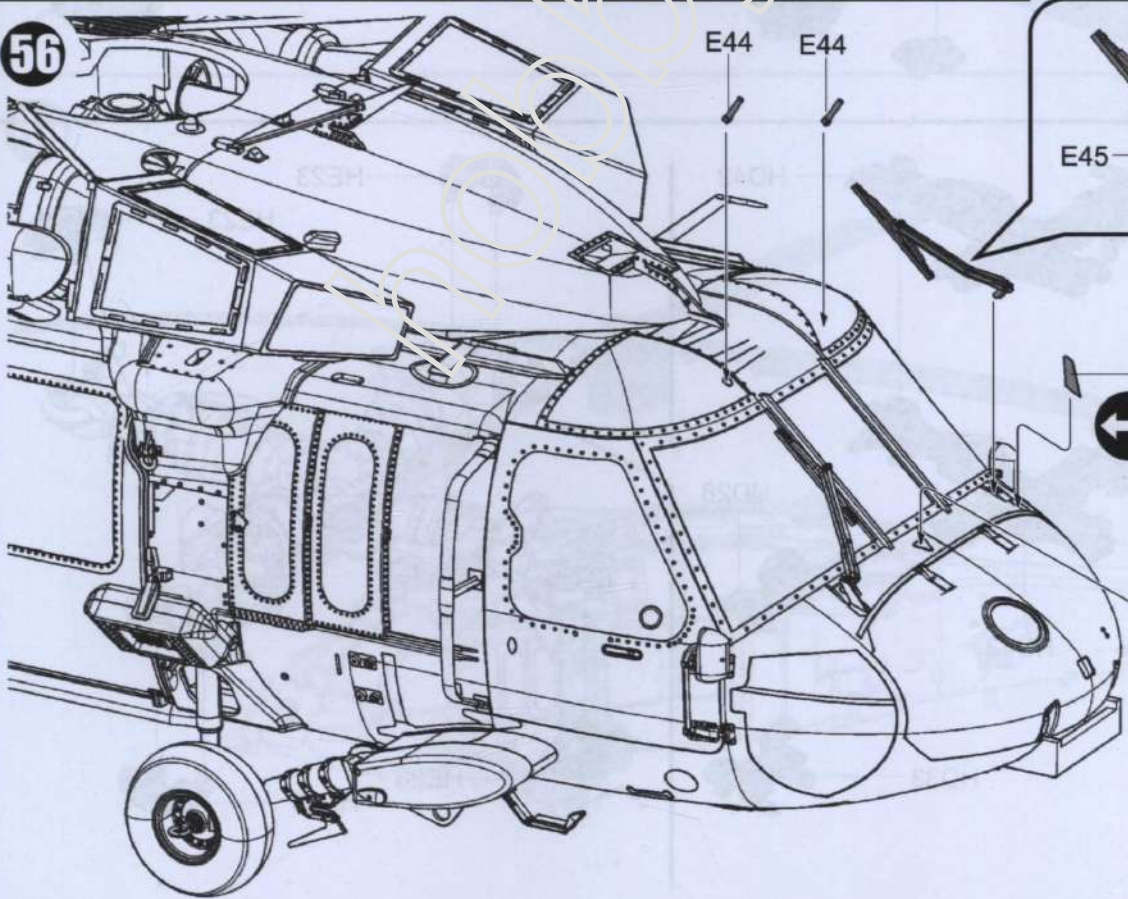
56



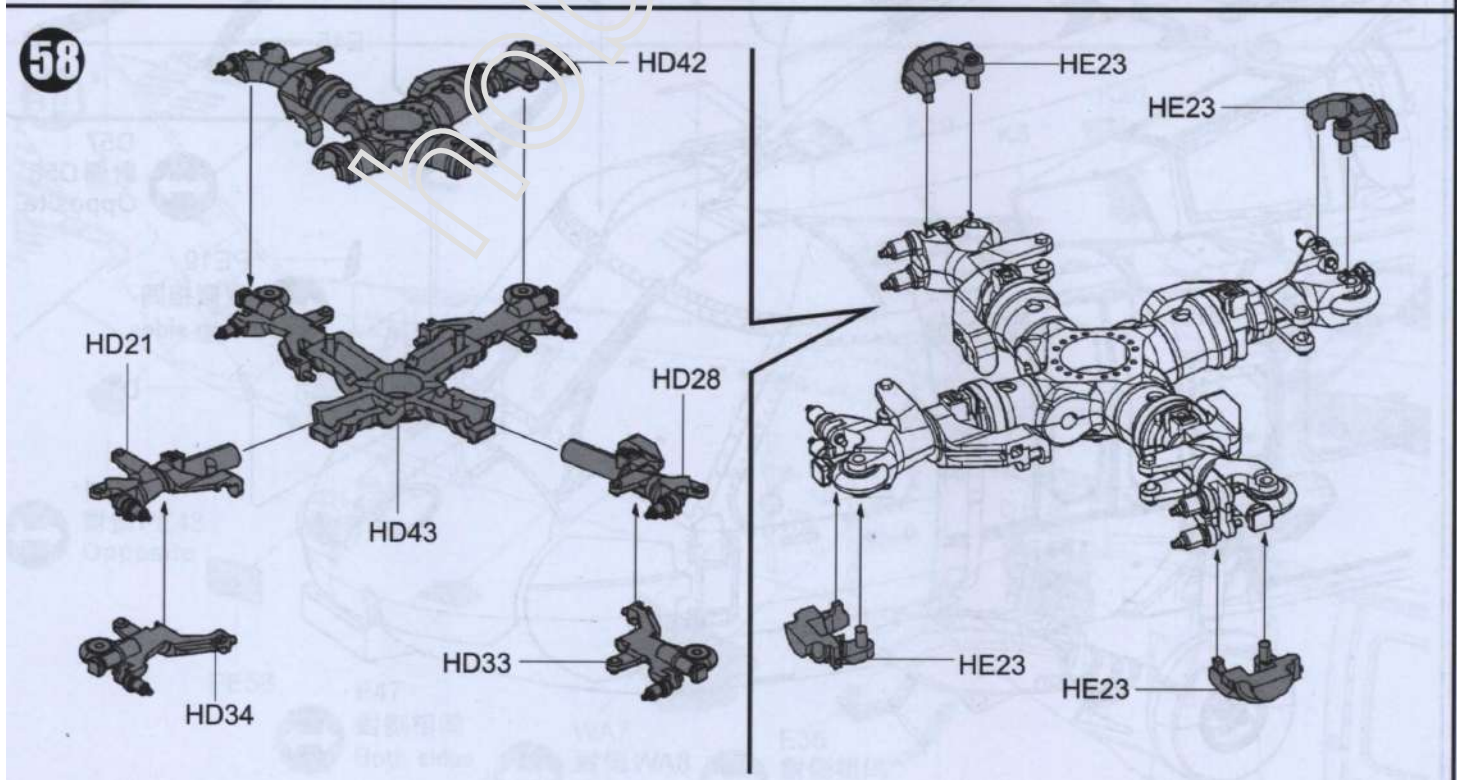
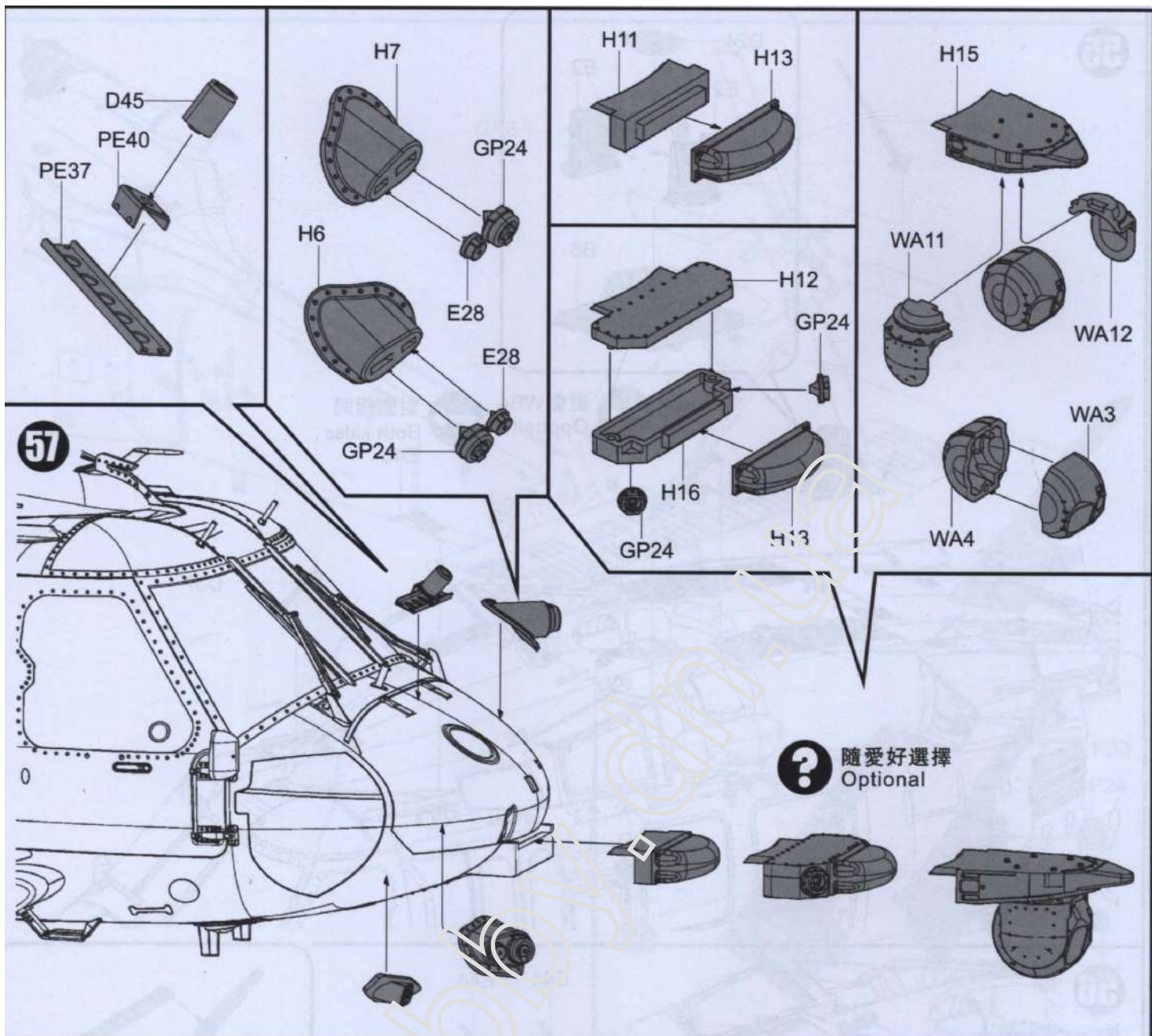
D57 对侧D58 Opposite

PE19 对侧相同 Both sides

D1

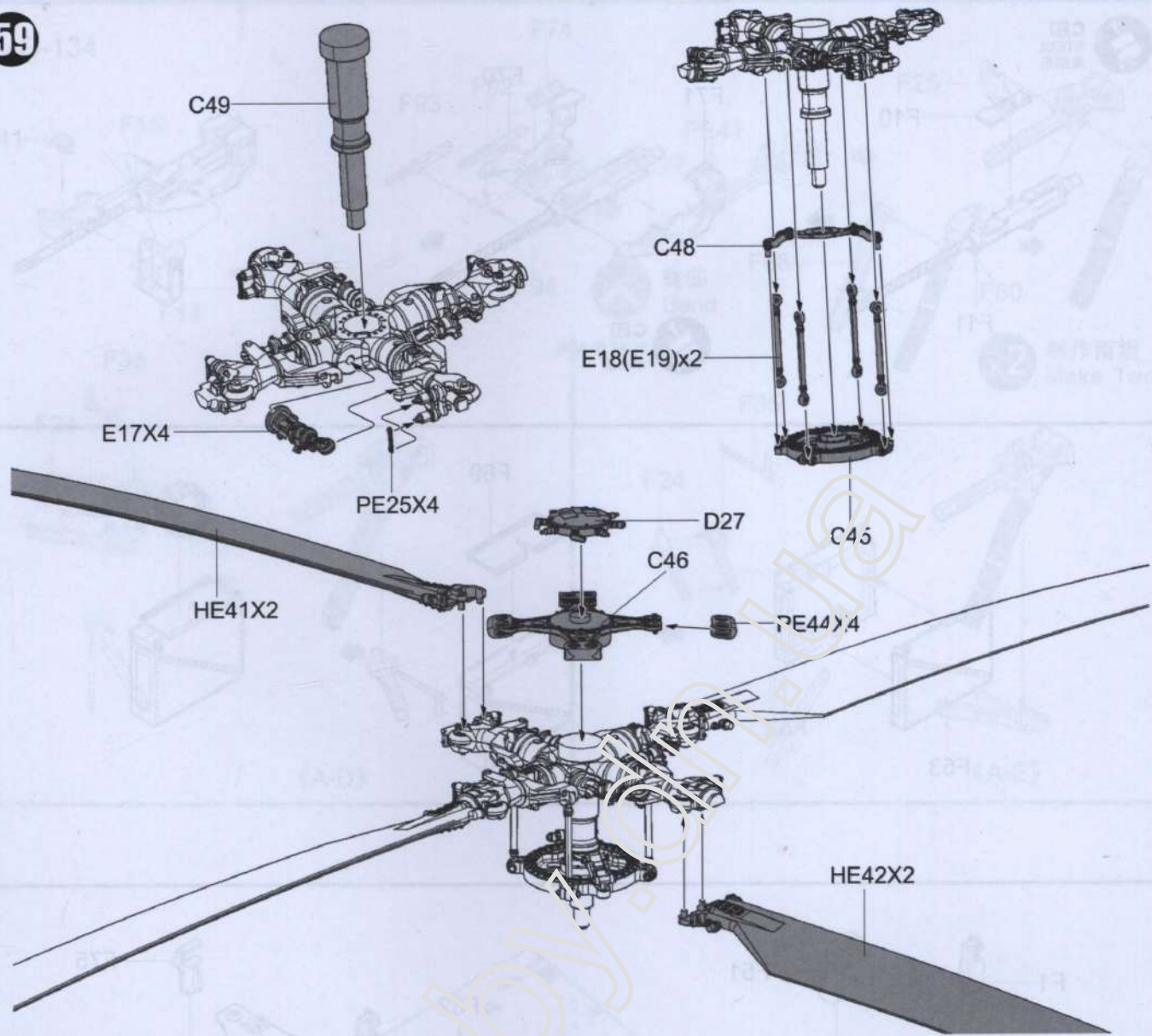








59

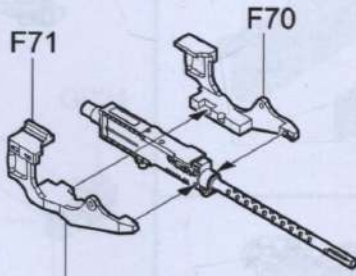
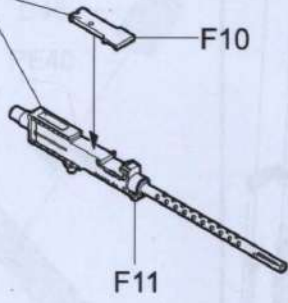


60

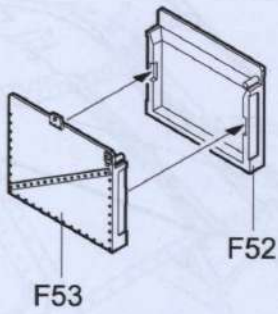
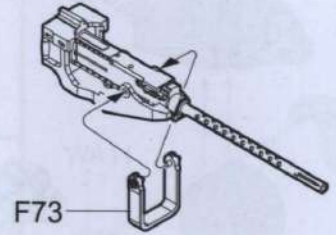




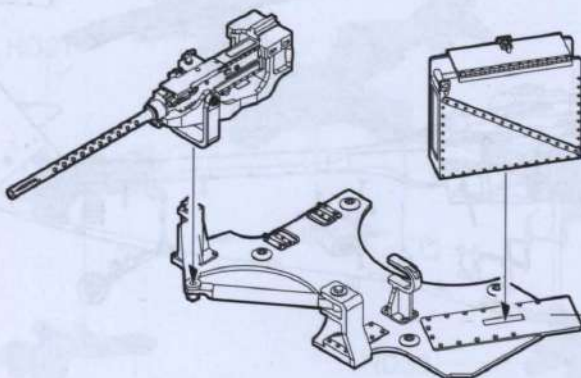
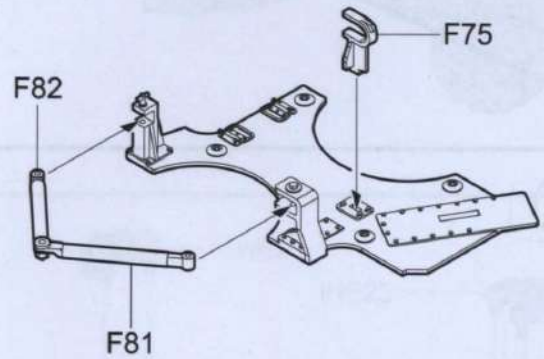
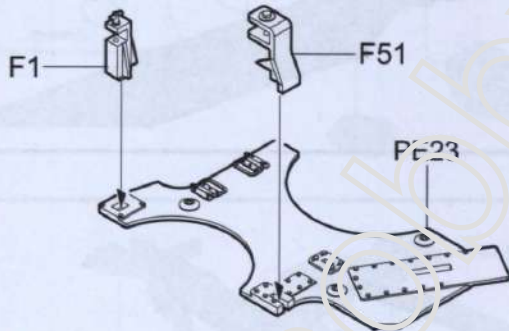
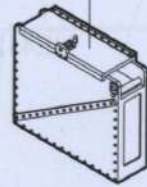
**C28**  
STEEL  
黑鍍色



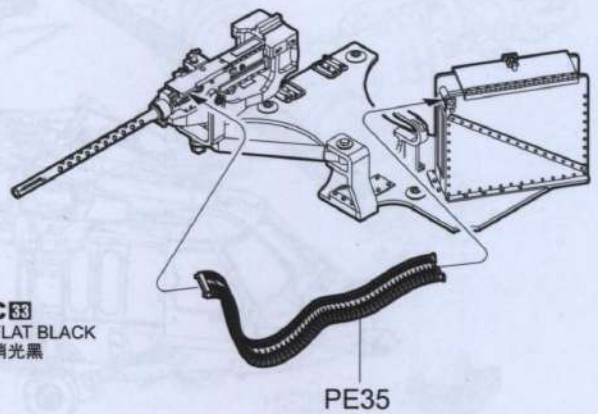
**C33**  
FLAT BLACK  
消光黑



**C33**  
FLAT BLACK  
消光黑

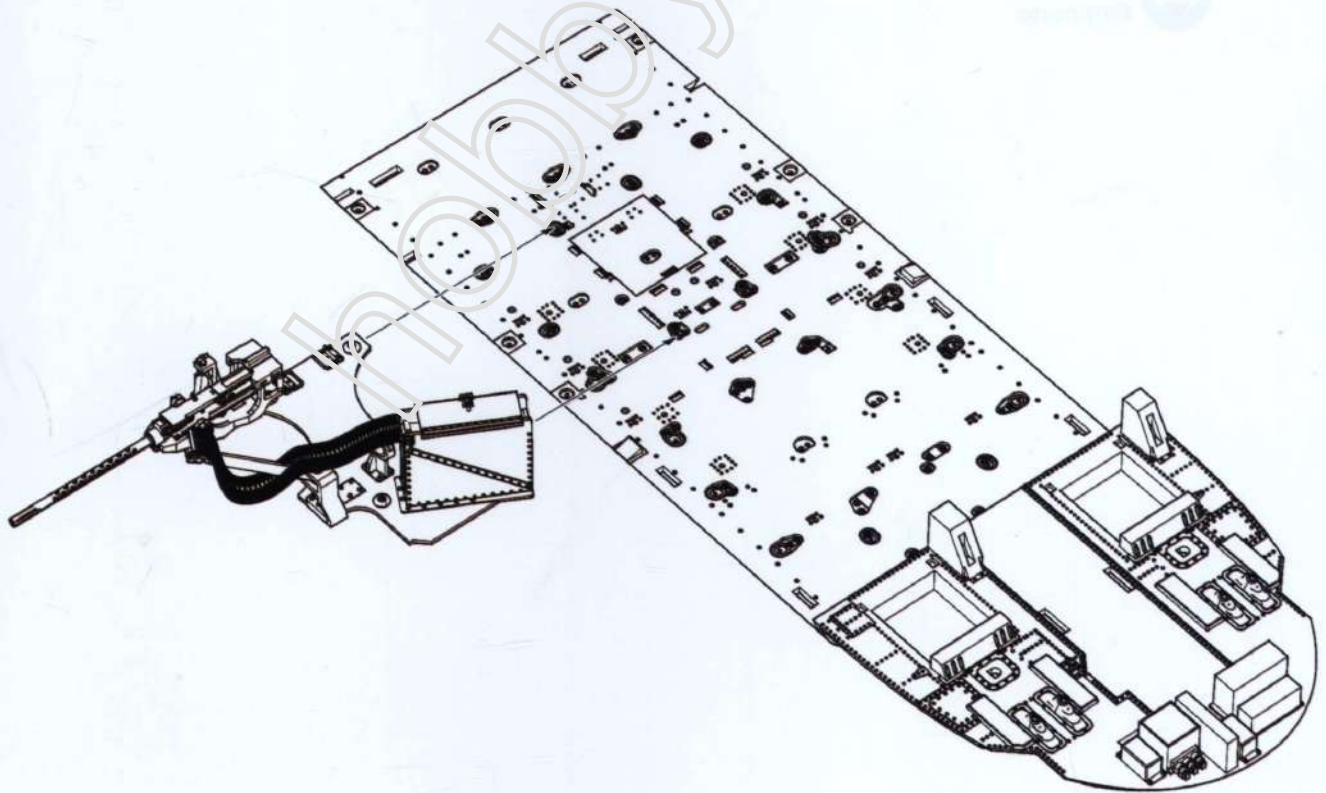
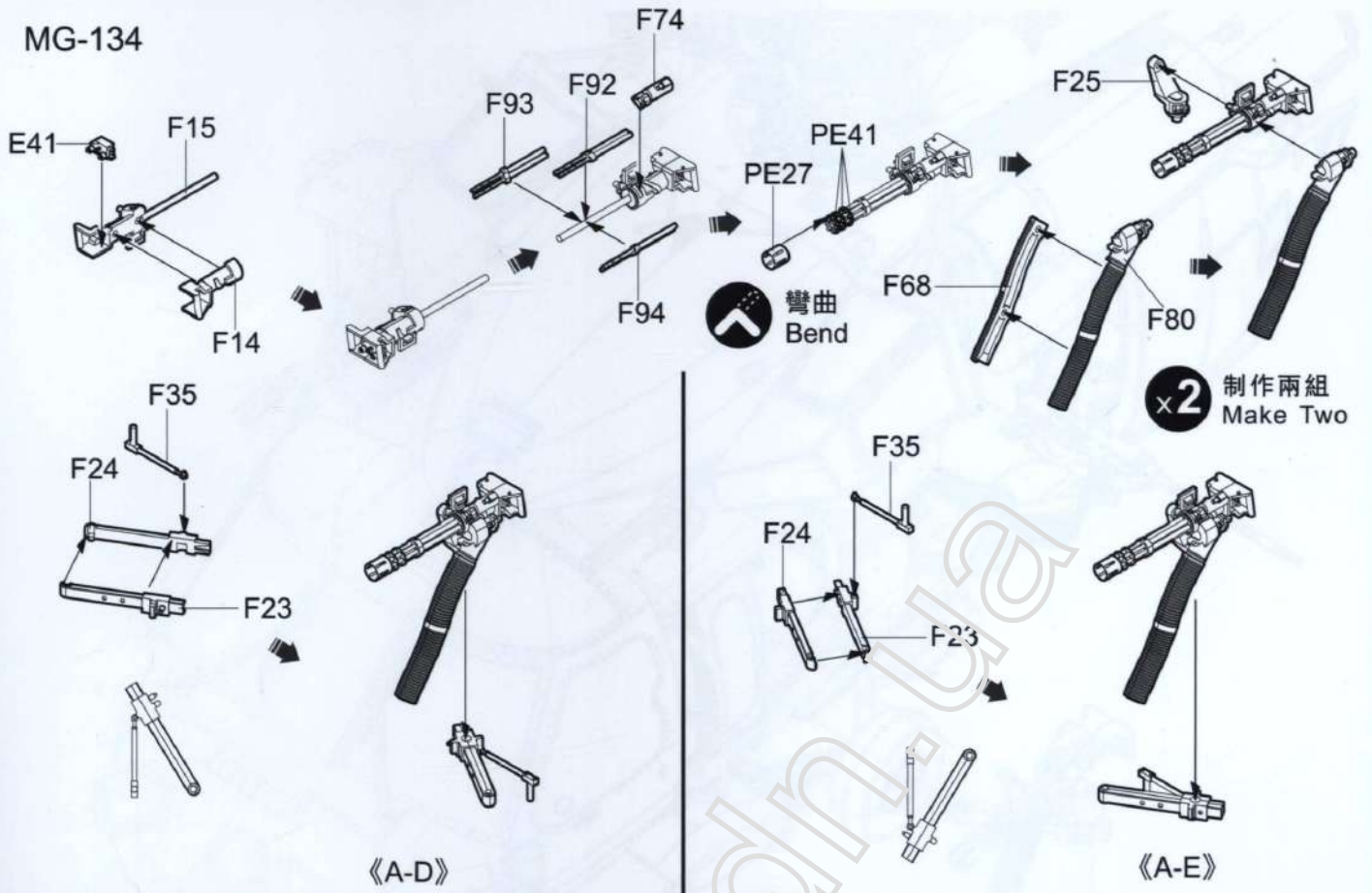


**C33**  
FLAT BLACK  
消光黑

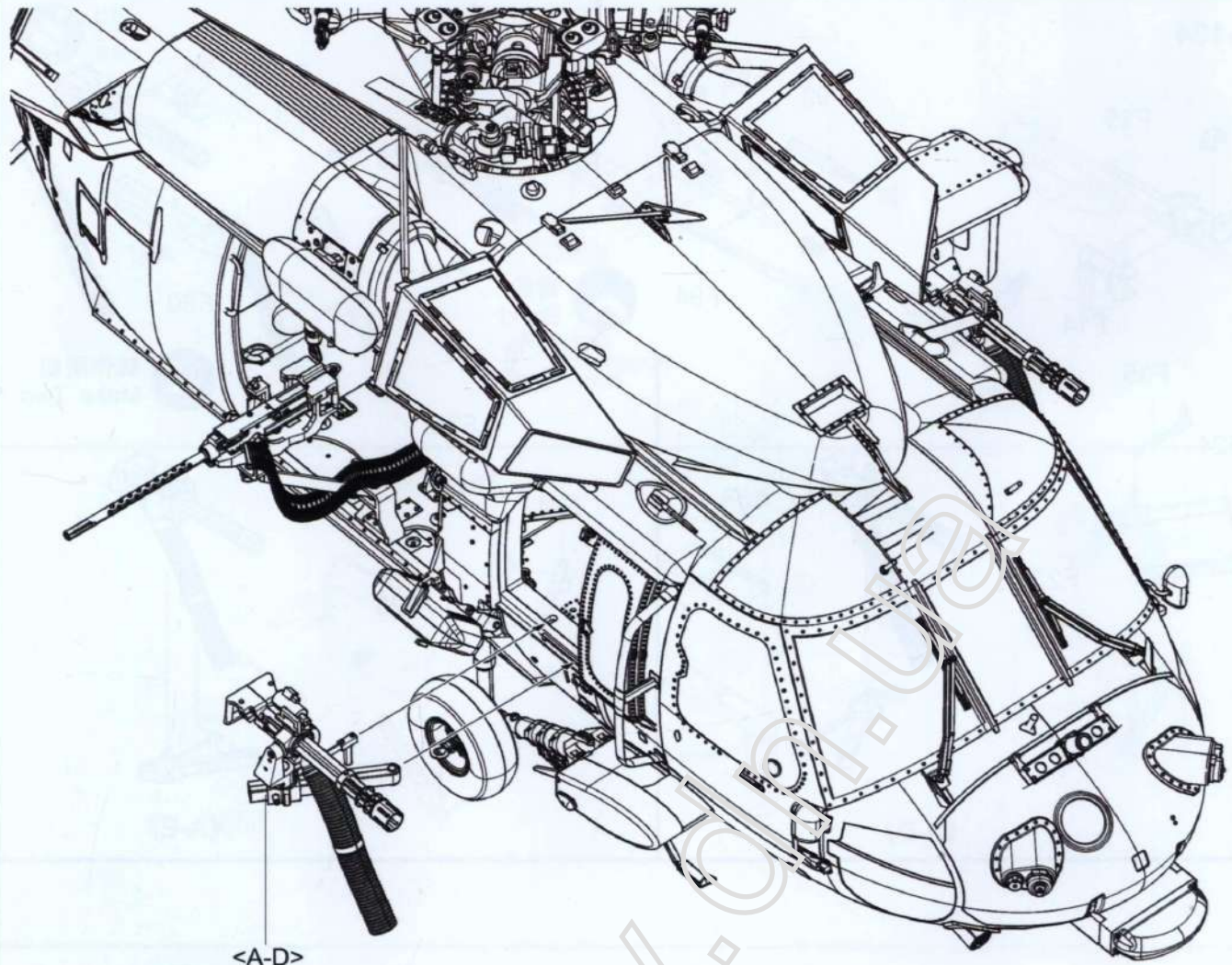




MG-134







<A-D>  
對側<A-E>  
Opposite