

1:48



KITTY  
HAWK

# Mirage

## F.1CT/CR

1:48  
幻影F.1CT/CR



Instruction

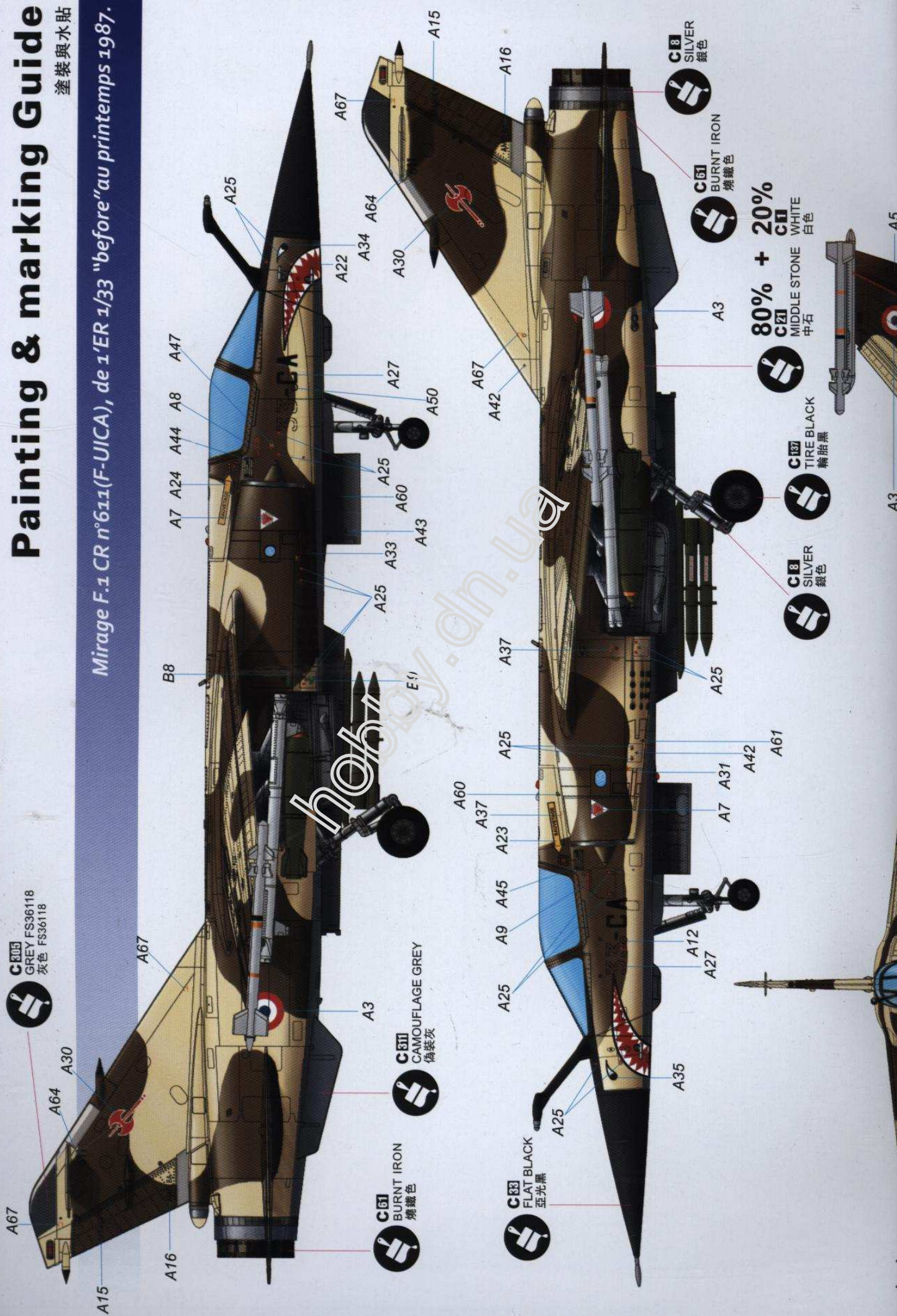
ITEM NO.:KH80111



# Painting & marking Guide

塗裝與水貼

Mirage F.1 CR n°611(F-UICA), de l'ER 1/33 "before" au printemps 1987.



**C105**  
GREY FS36118  
灰色 FS36118

**C61**  
BURNT IRON  
燒鐵色

**C311**  
CAMOUFLAGE GREY  
偽裝灰

**C83**  
FLAT BLACK  
亞光黑

**C8**  
SILVER  
銀色

**C61**  
BURNT IRON  
燒鐵色

**80% + 20%**  
**C21**  
MIDDLE STONE  
中石

**C137**  
TIRE BLACK  
輪胎黑

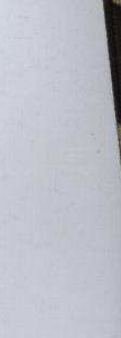
**C8**  
SILVER  
銀色

**C137**  
TIRE BLACK  
輪胎黑

**80% + 20%**  
**C21**  
MIDDLE STONE  
中石

**C61**  
BURNT IRON  
燒鐵色

**C137**  
TIRE BLACK  
輪胎黑









# Painting & marking Guide

塗裝與水貼

French Air Force, Mirage F.1CR, 330-AT, 655, NATO Tiger Meet 2002.



**C335**  
MIDDLE SEA GREY  
中海灰

**C61**  
BURNT IRON  
燒鐵色

**C33**  
FLAT BLACK  
亞光黑

**C8**  
SILVER  
銀色

**C61**  
BURNT IRON  
燒鐵色

**C6**  
SILVER  
銀色

**C137**  
TIRE BLACK  
輪胎黑

**C308**  
LIGHT GHOST GREY FS36375  
淡鬼灰 FS36375

**C330**  
DARK GREEN  
暗綠色

**C33**  
FLAT BLACK  
亞光黑

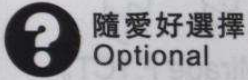
**C8**  
SILVER  
銀色



# READ BEFORE ASSEMBLY

在組合您的模型之前，請充分閱讀本冊說明書。組合模型您需要如下物品（需另購）：模型膠水；一把模型鉗或一把用於將零件從框架上切下的模型筆刀。筆刀同樣可以用來修整零件的合模線。祝您制作愉快！

Before assembling your model kit, read through these instructions carefully. To assemble this kit, you will need Plastic glue (not include). A pair of side cutter or a sharp modelling knife is required for removing parts from the frame. Plastic mould lines can be removed with the modelling knife.



隨愛好選擇  
Optional



無需膠粘  
Do Not Cement



彎曲  
Bend

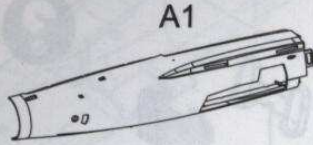


對側  
Opposite

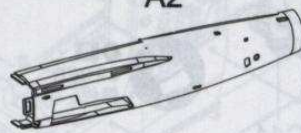


制作兩組  
Make Two

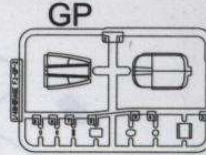
## 部品圖 Parts



A1

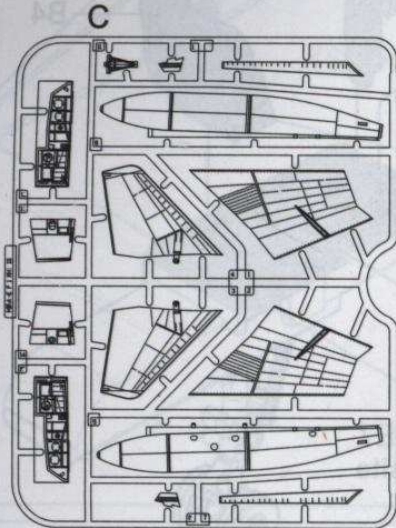


A2

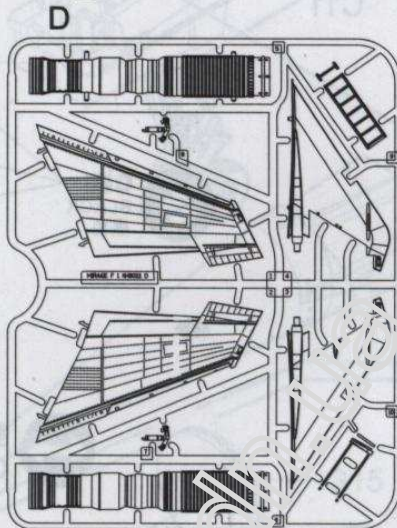


GP

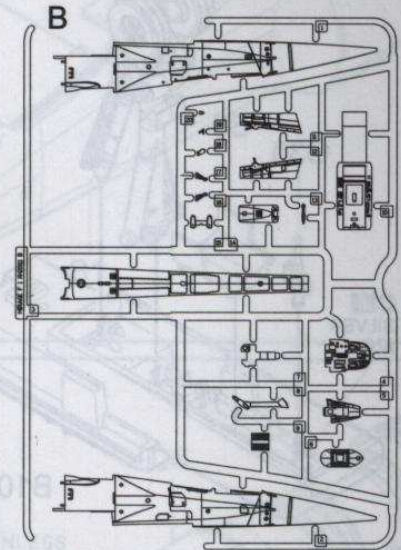
蝕刻片PE



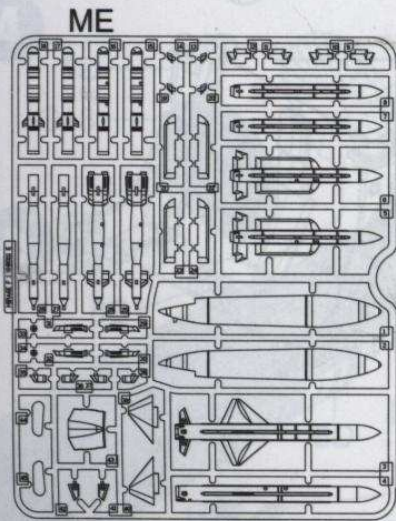
C



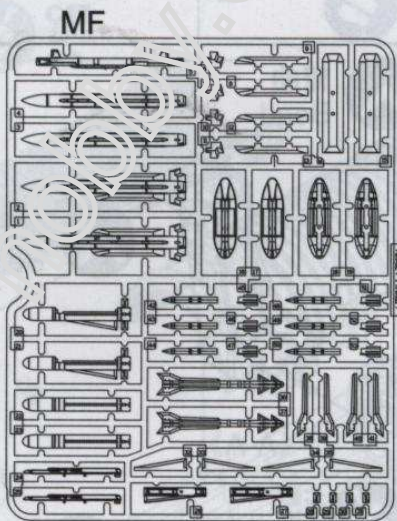
D



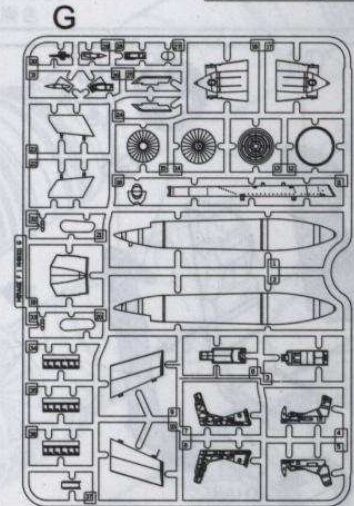
B



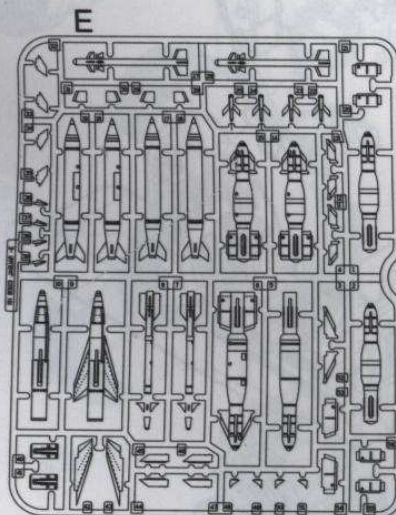
ME



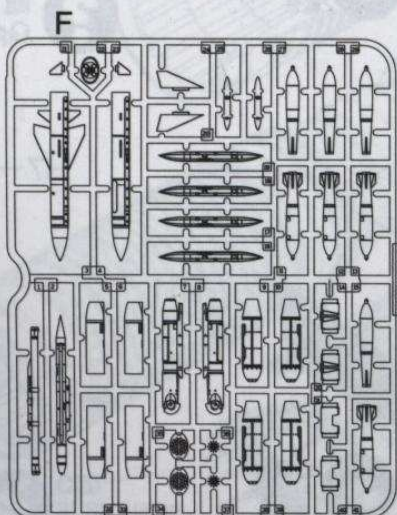
MF



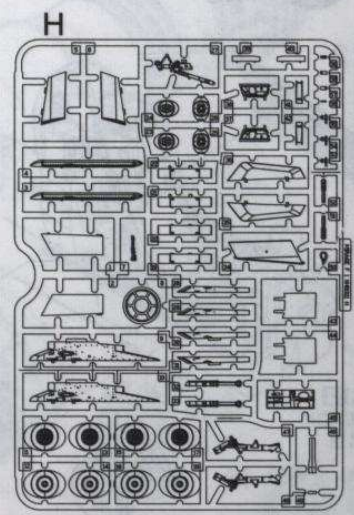
G



E



F



H



1

H25 (H26)  
H23 (H24)

C137  
TIRE BLACK  
輪胎黑

x2 制作兩組  
Make Two

H27

B7

PE2

B7

PE2

PE6

《Mirage F.1CR》

《Mirage F.1CT》

? 隨愛好選擇  
Optional

C8  
SILVER  
銀色

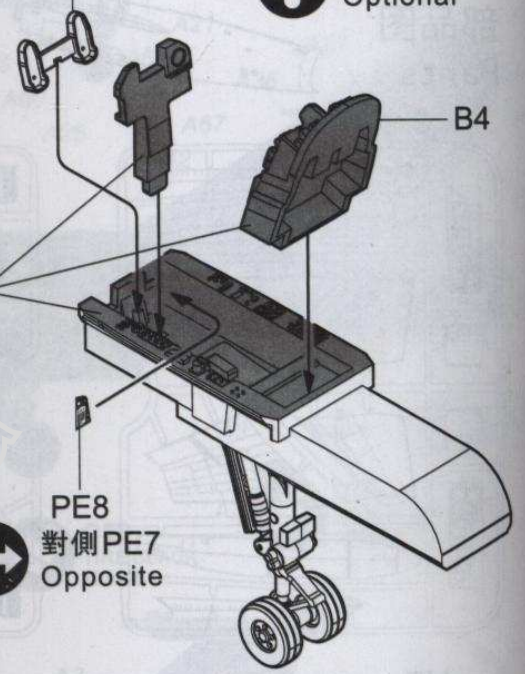
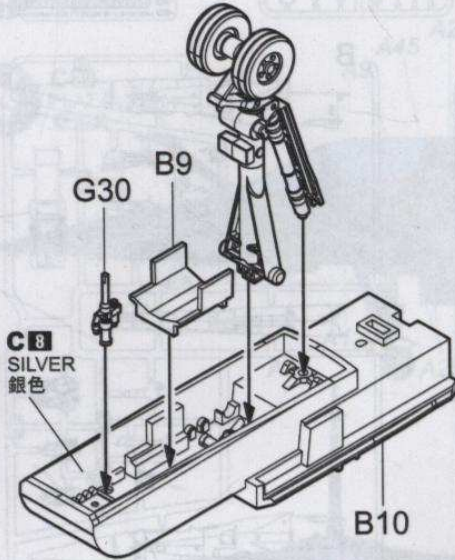
C11

B15

B4

C33  
BLACK  
黑色

PE8  
對側PE7  
Opposite



2

G4

C33  
BLACK  
黑色

G5

PE8

G7

G3

C11  
KHAKE  
卡其色

H50

《A-A》

C8  
RED  
紅色

彎曲  
Bend

PE9

彎曲  
Bend

彎曲  
Bend

G6

G8

《A-A》  
隨愛好選擇  
Optional

B12

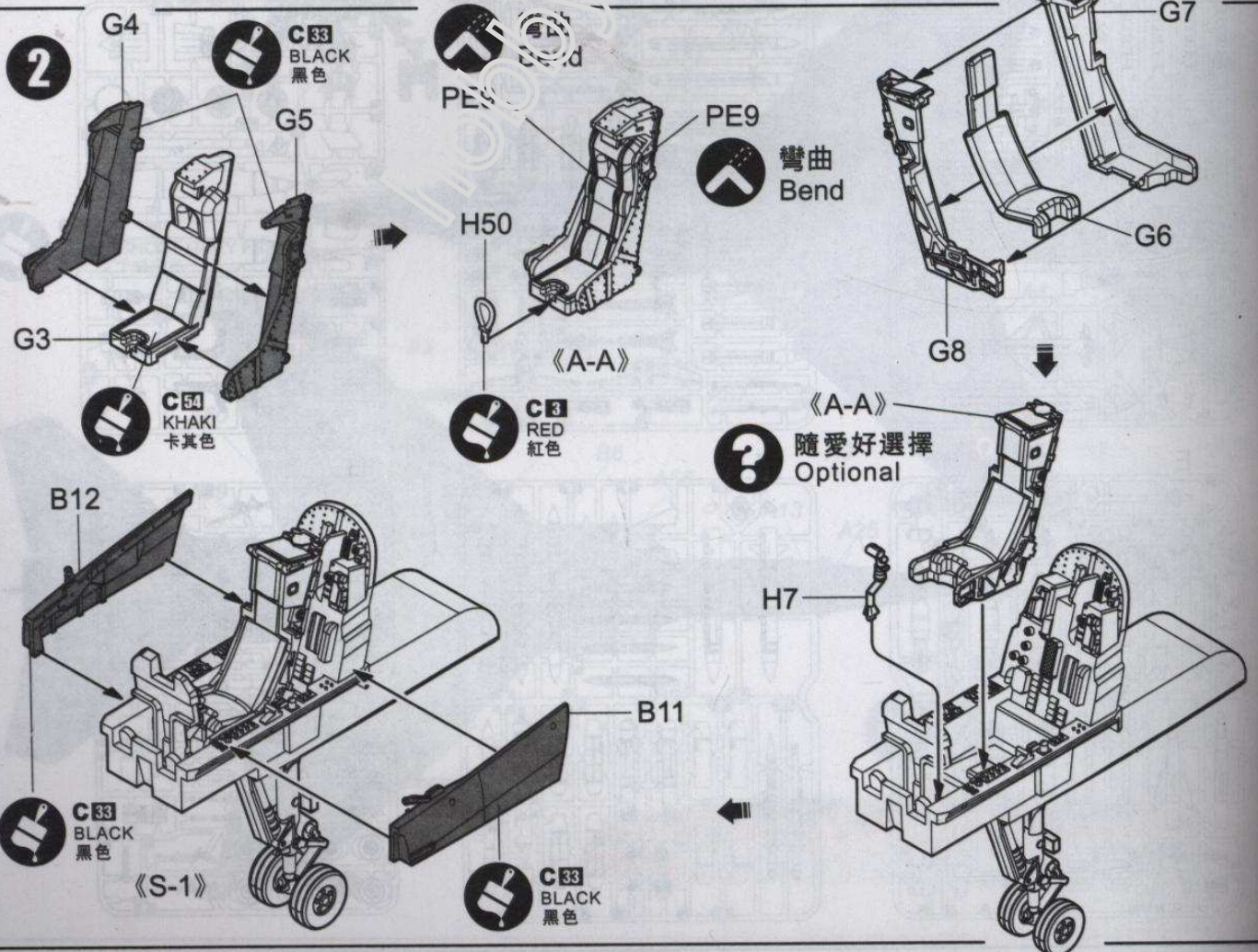
B11

H7

C33  
BLACK  
黑色

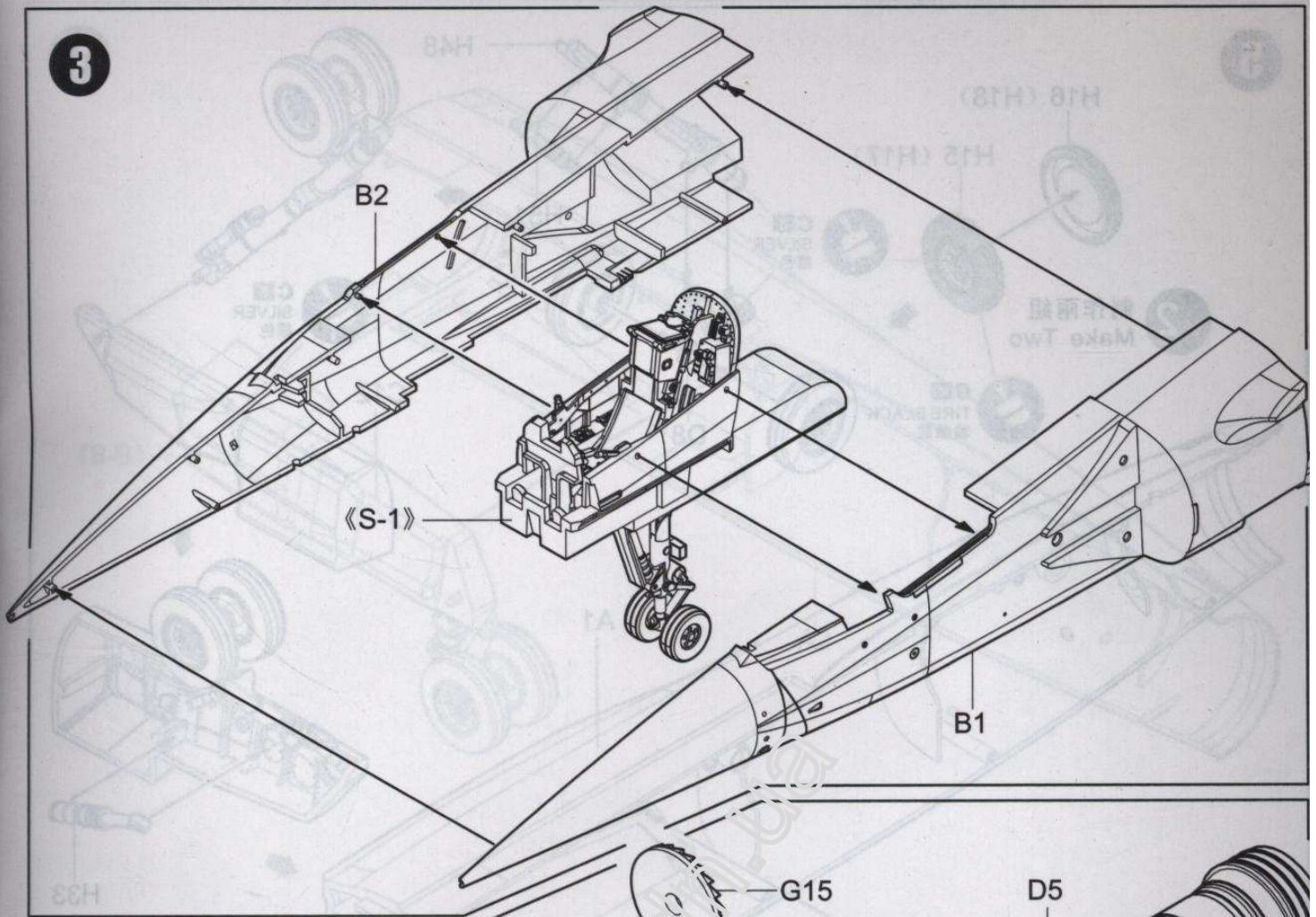
《S-1》

C33  
BLACK  
黑色

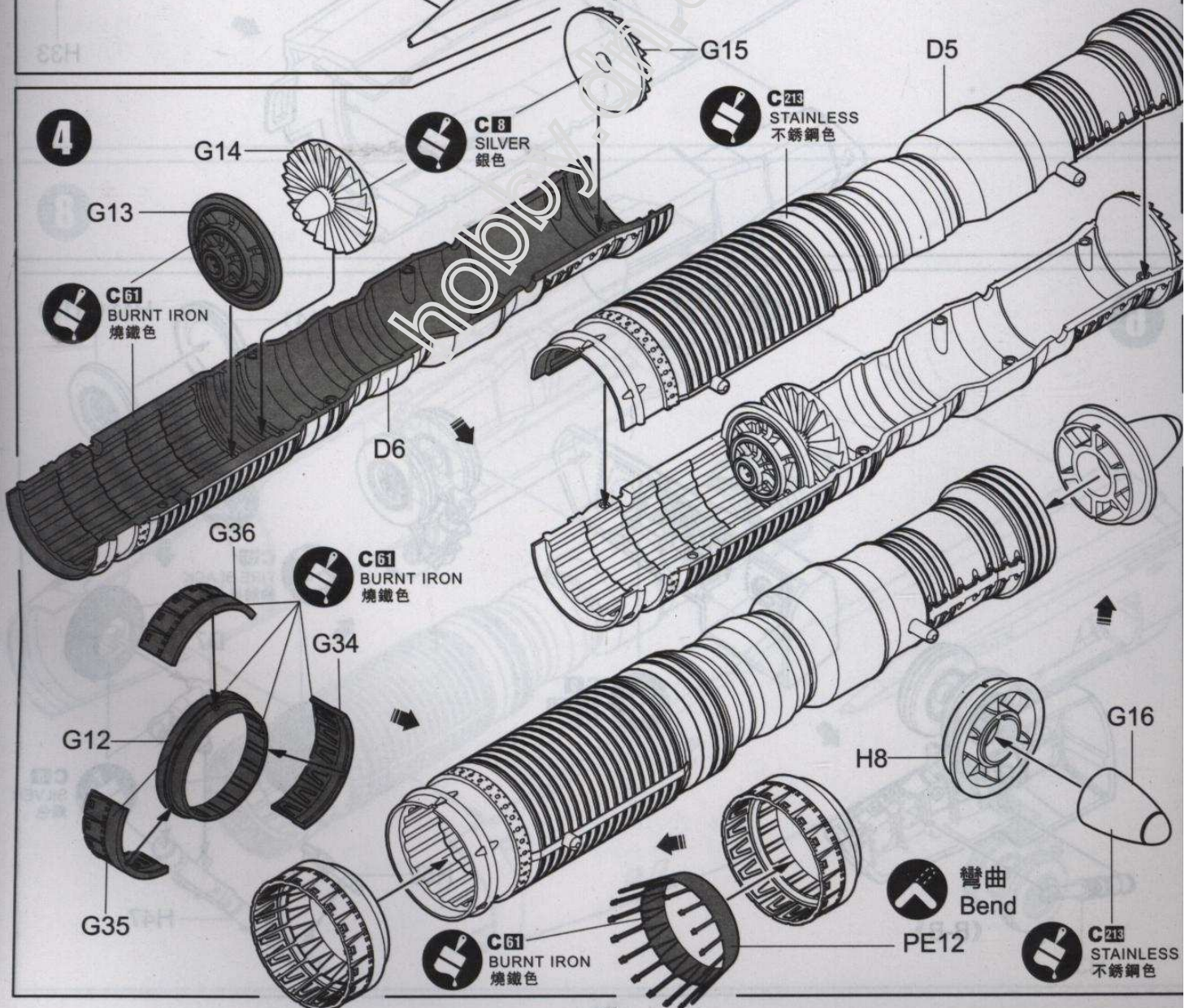




3

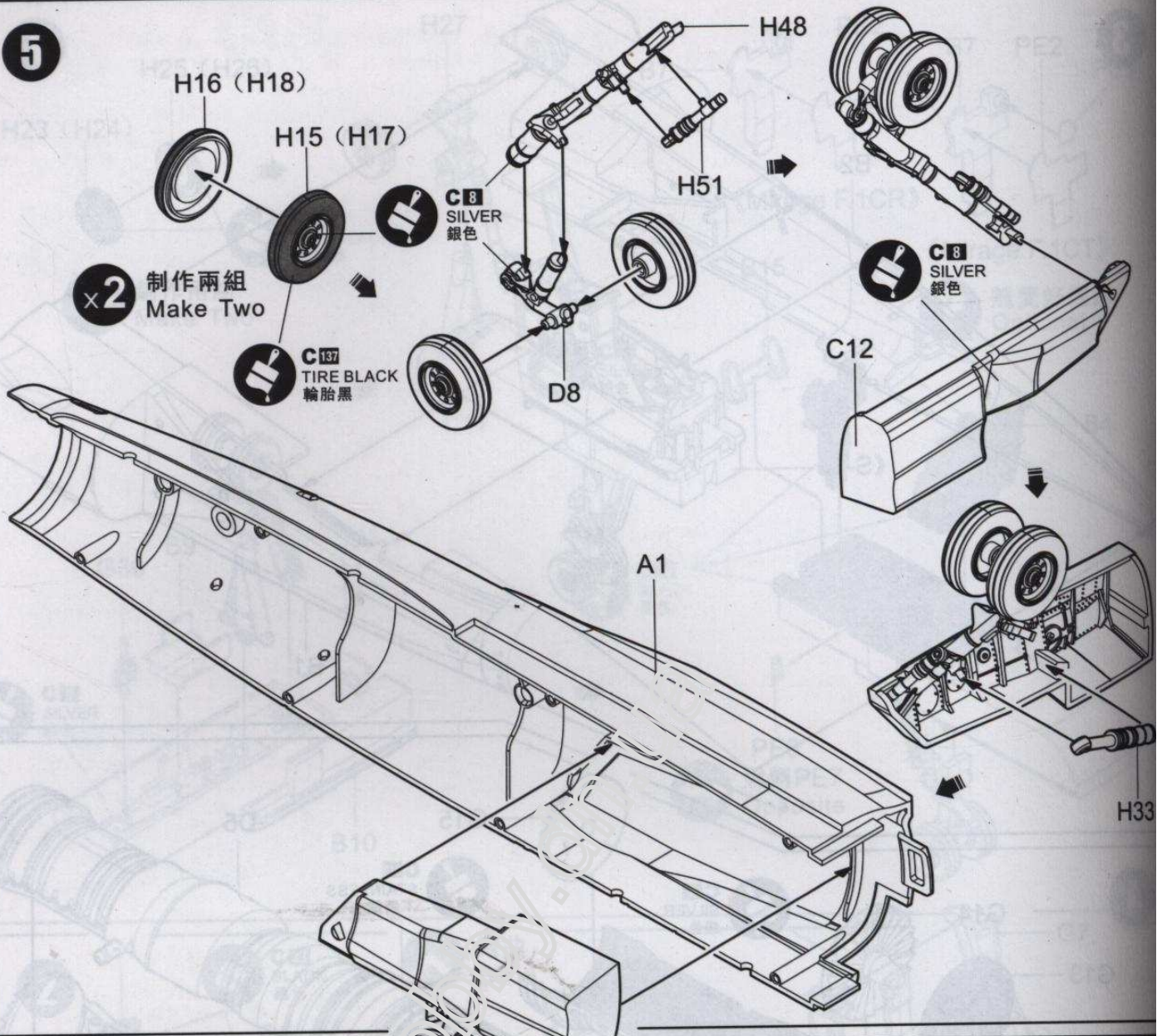


4

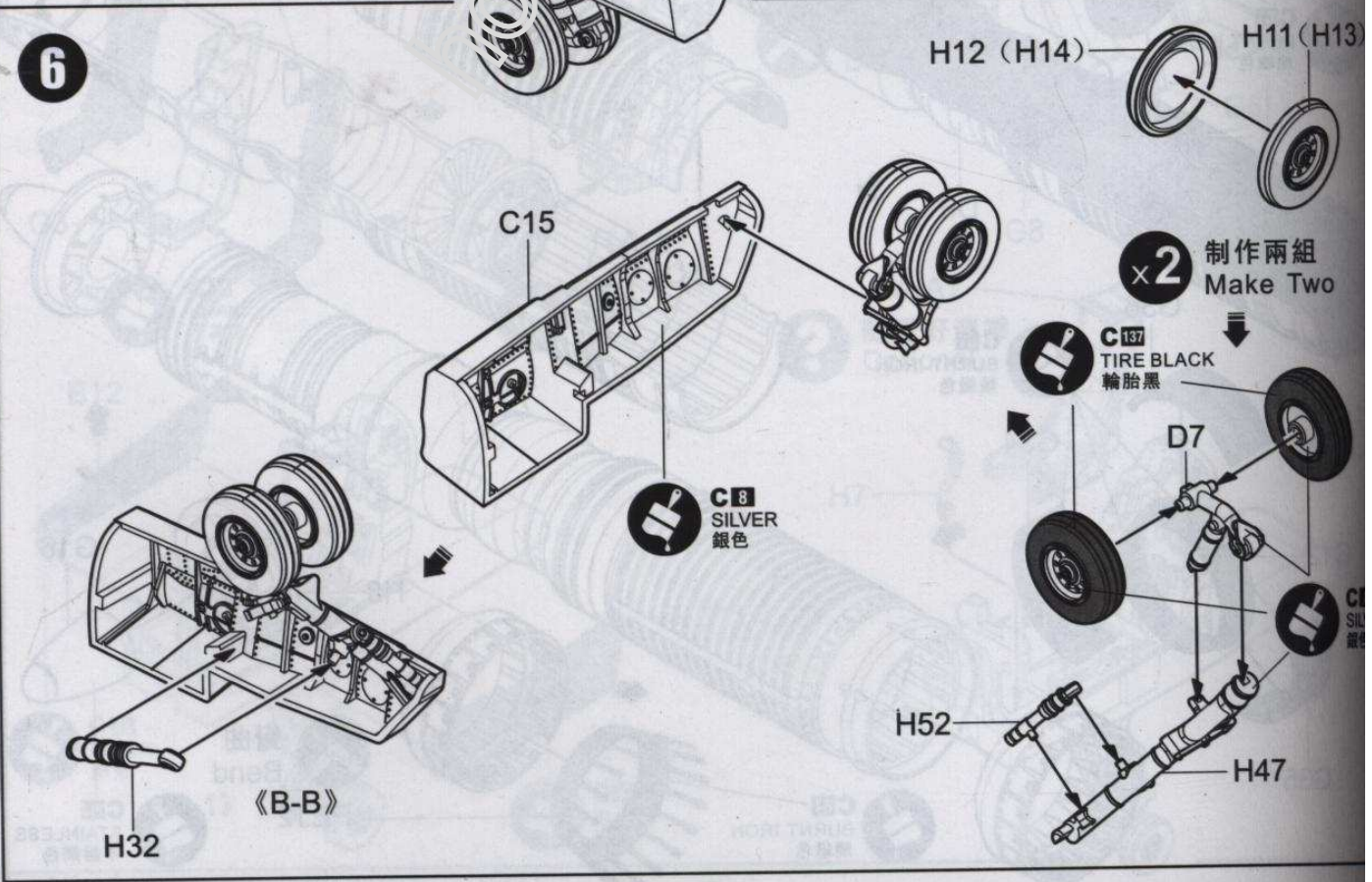




5

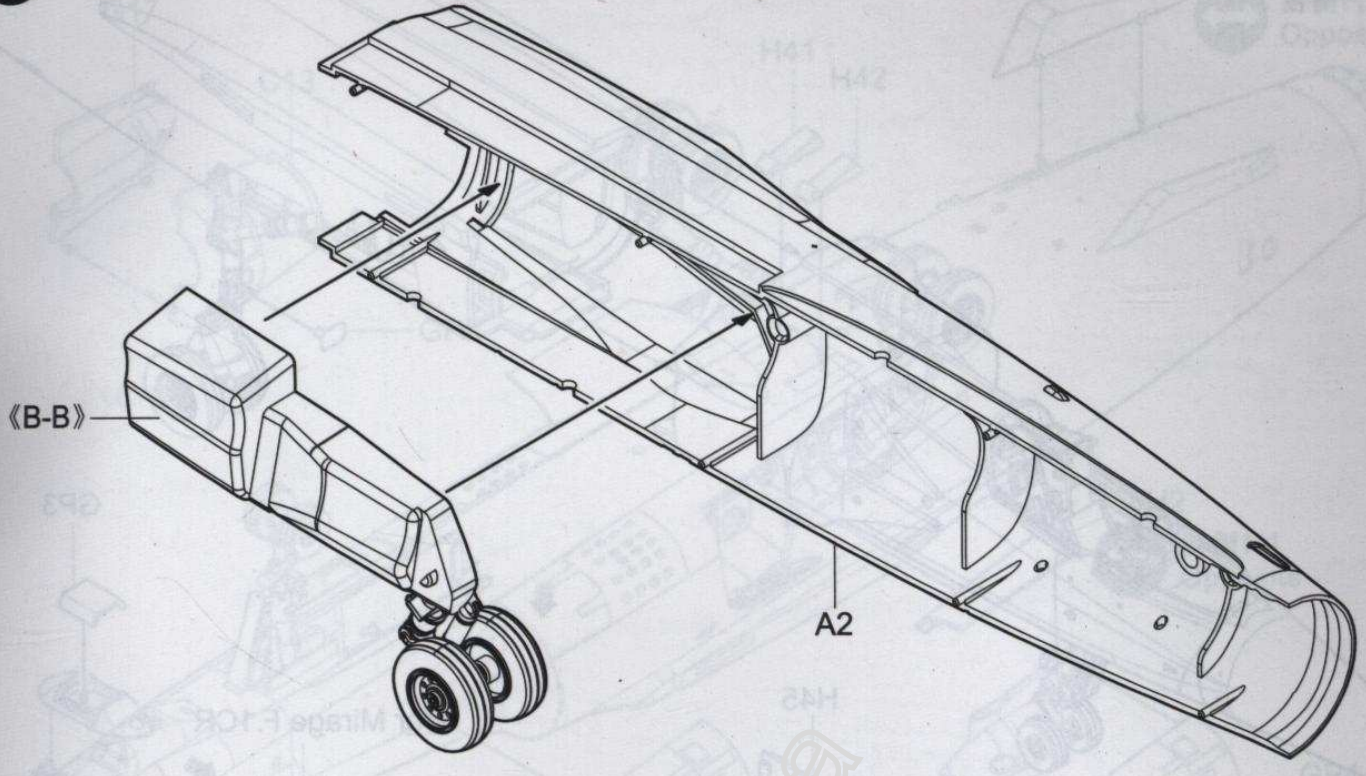


6

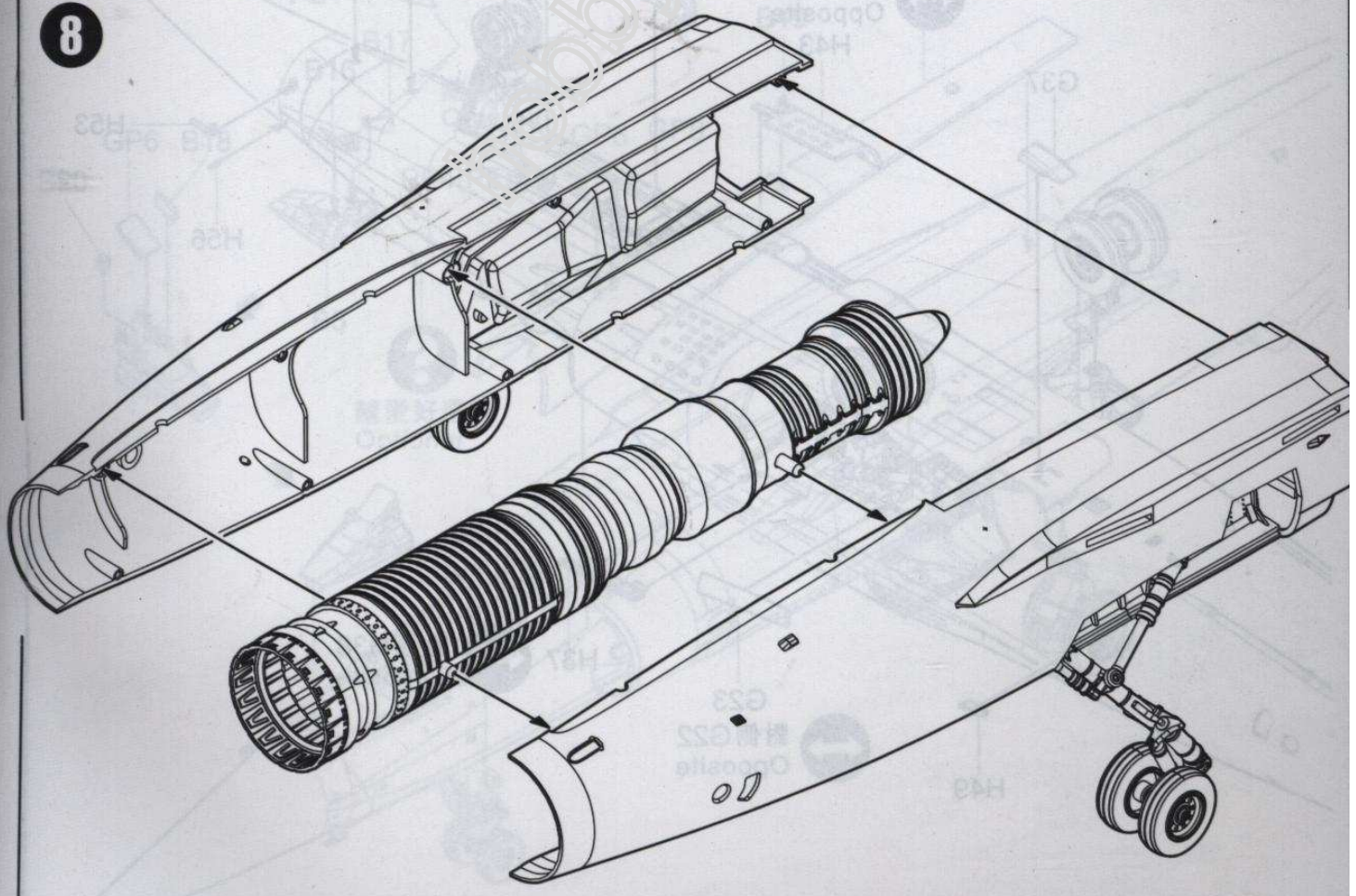




7



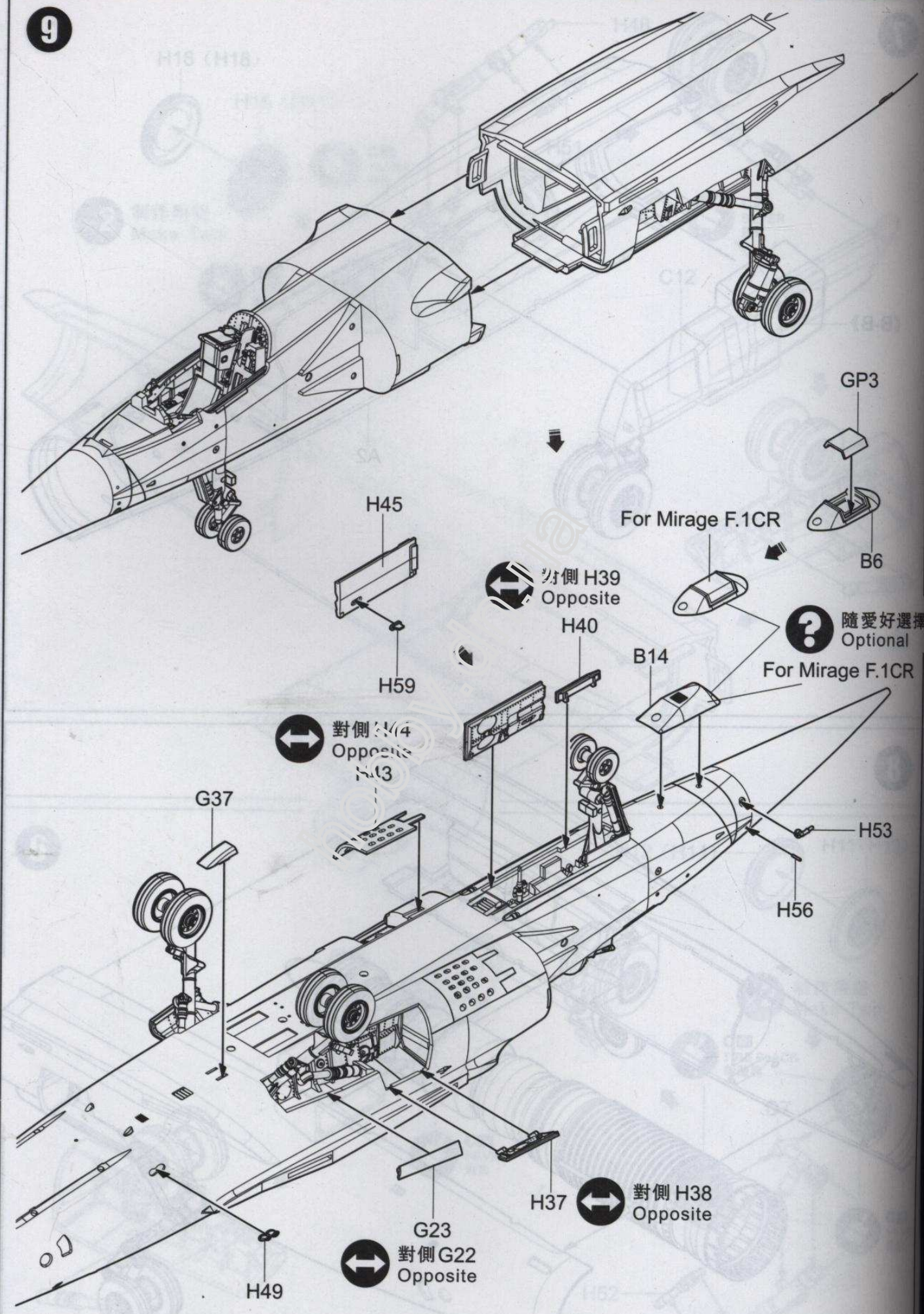
8





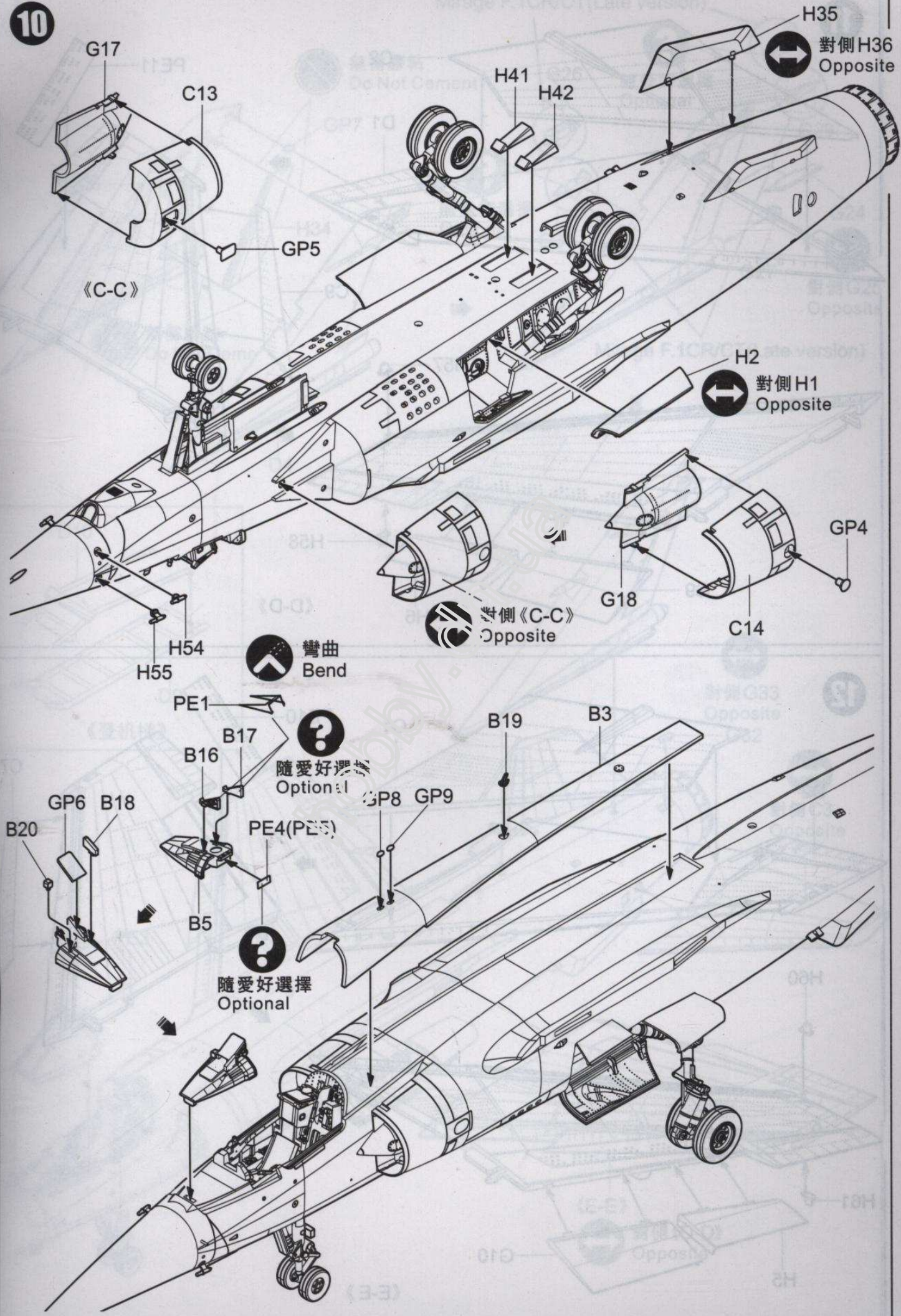
9

H18 (H18)



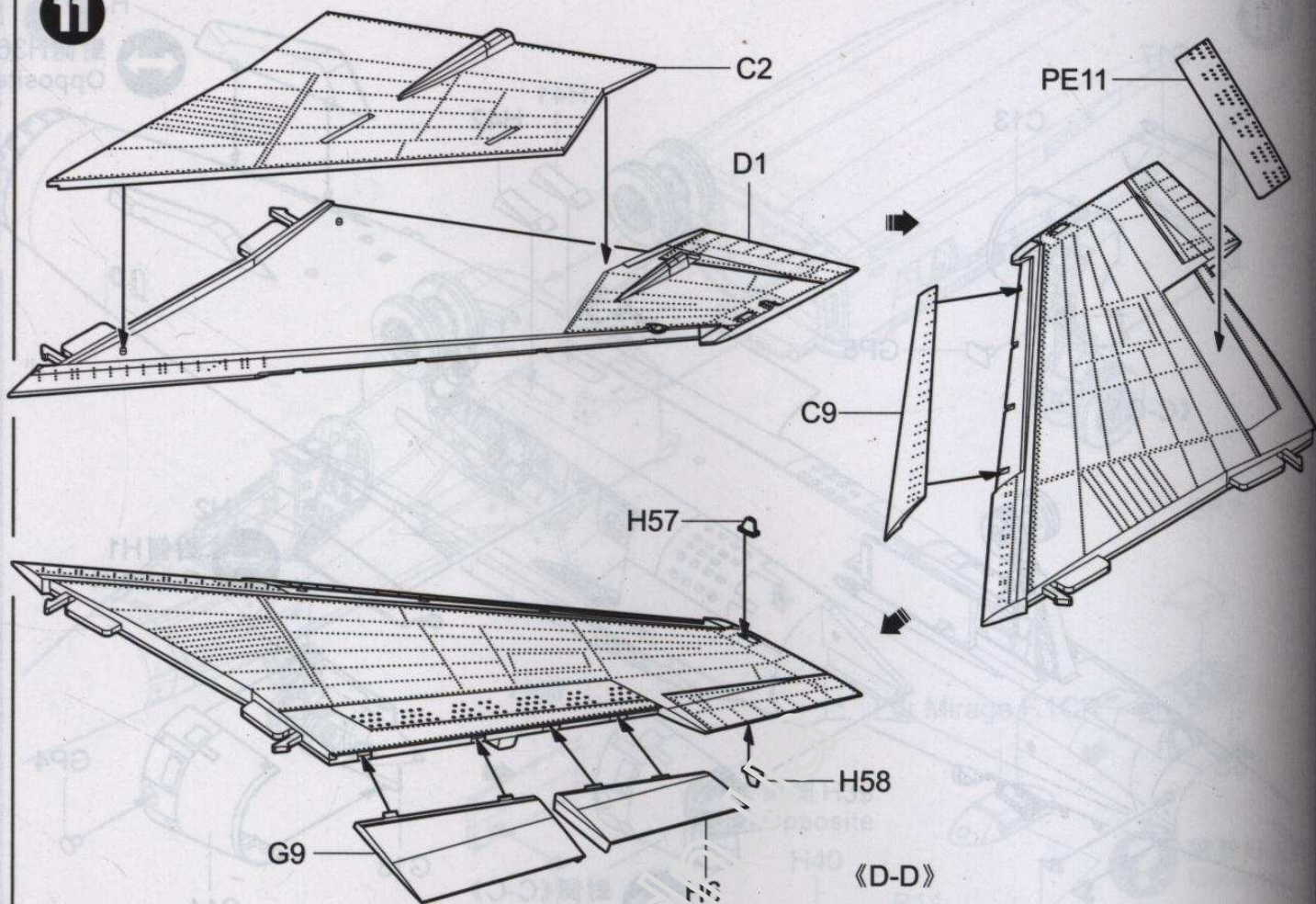


10

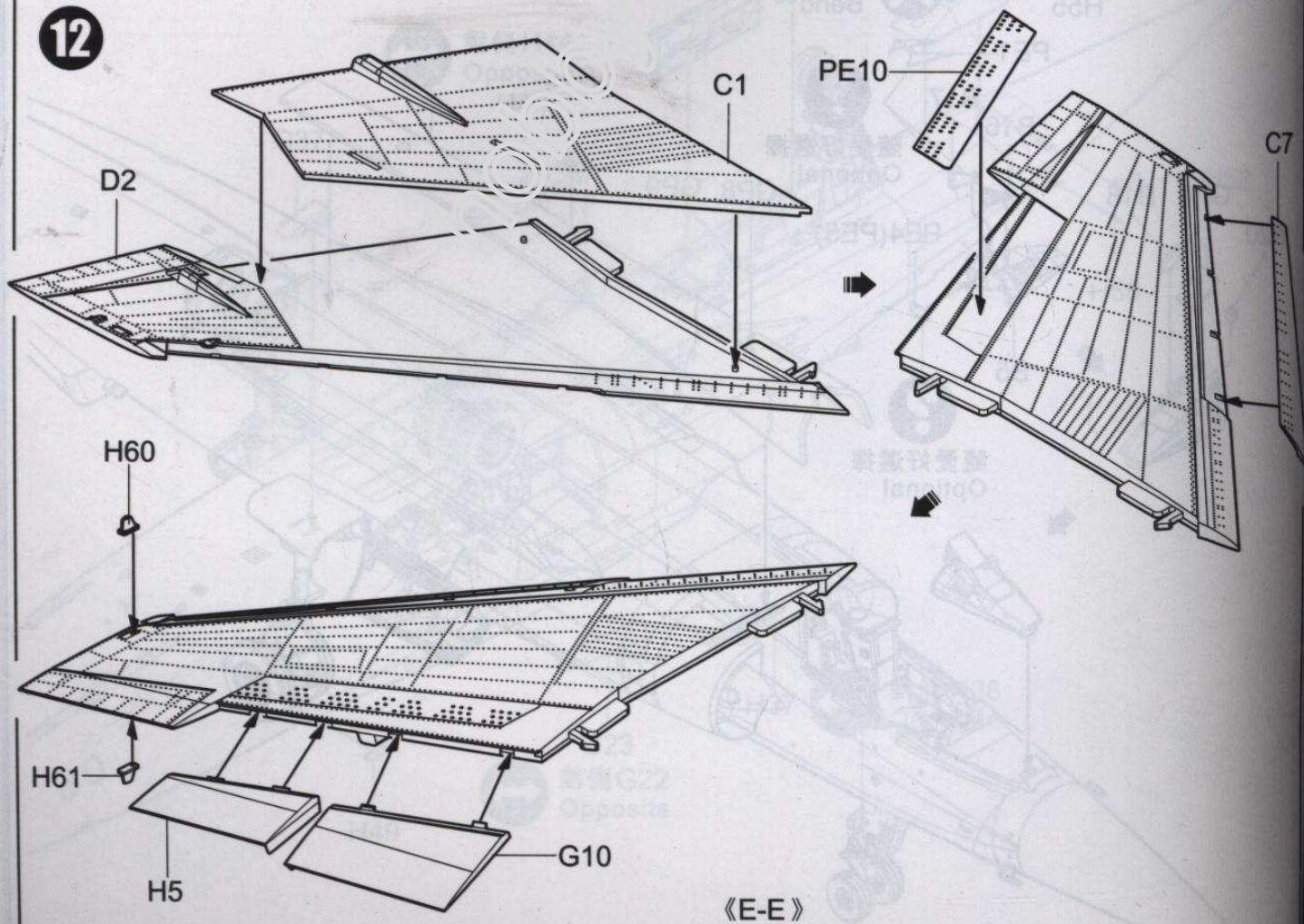




11



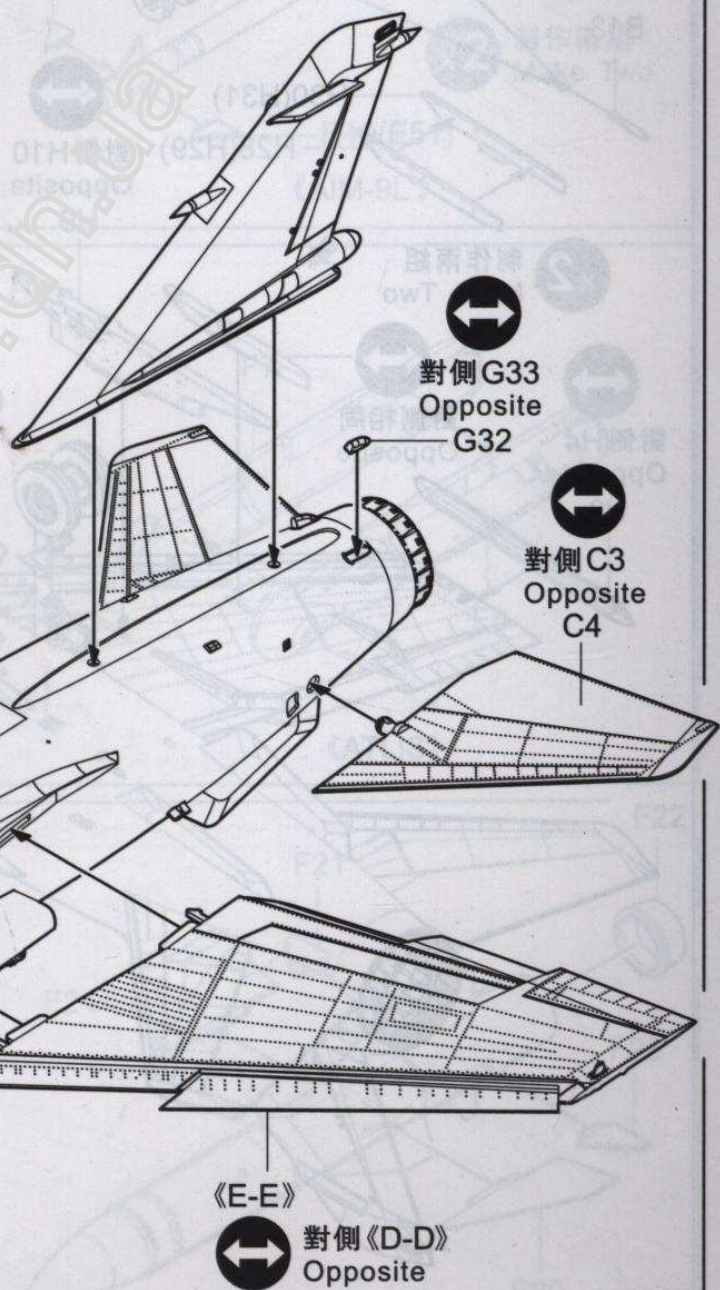
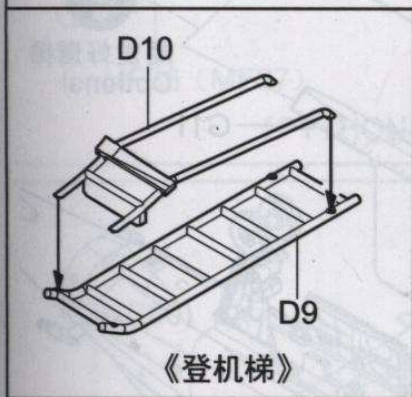
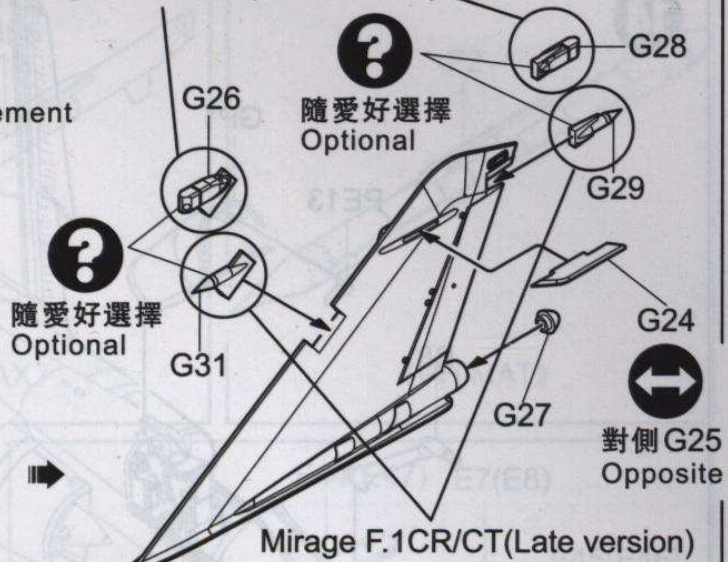
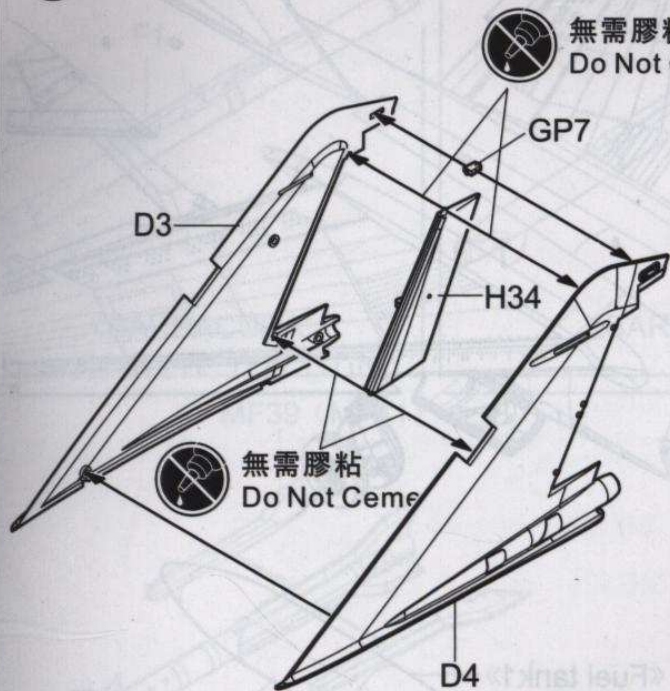
12





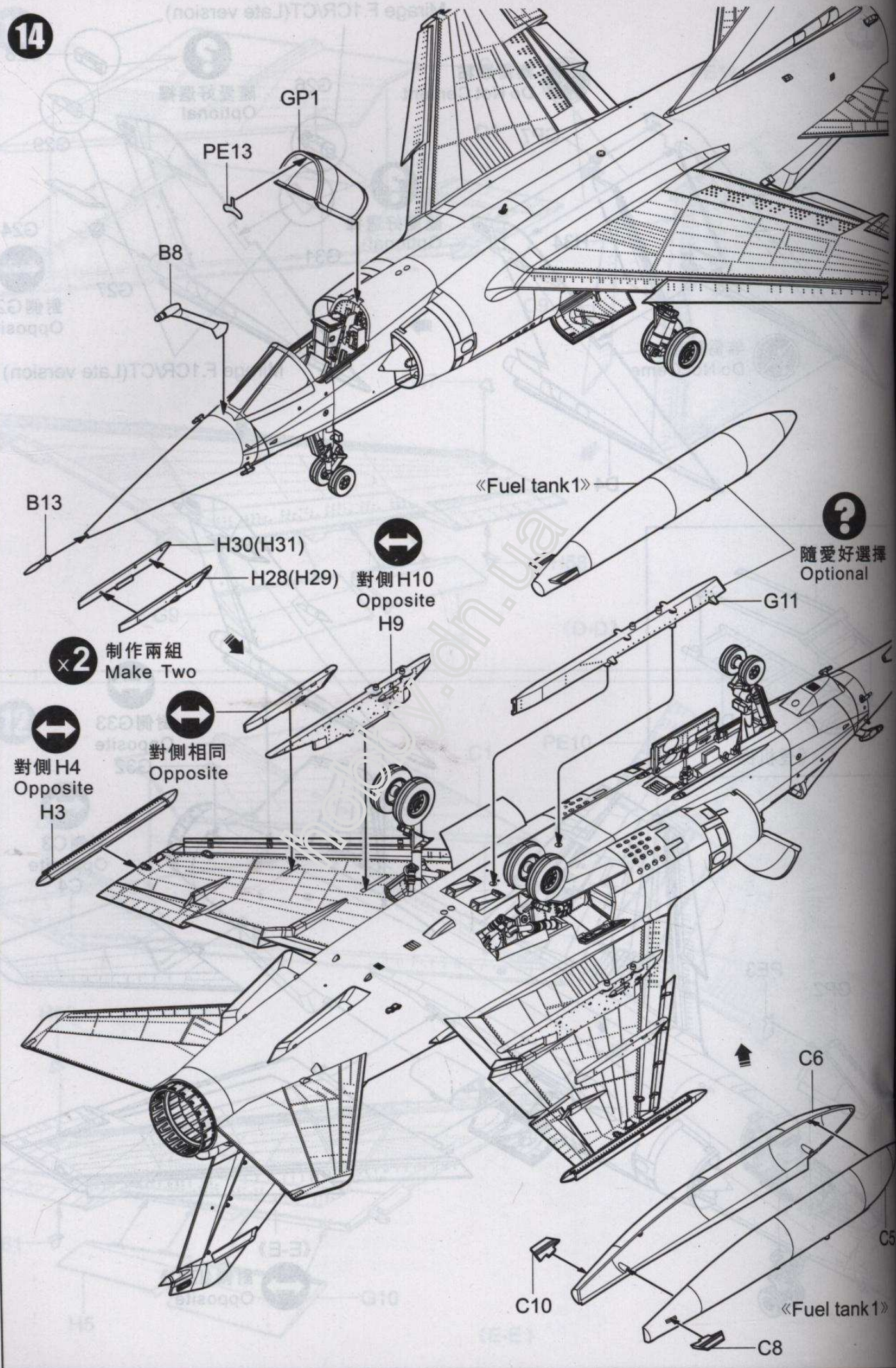
13

Mirage F.1CR/CT(Late version)





14



B13

GP1

PE13

B8

H30(H31)

H28(H29)

對側 H10  
Opposite  
H9

«Fuel tank 1»

?  
隨愛好選擇  
Optional

x2 制作兩組  
Make Two

對側 H4  
Opposite  
H3

對側相同  
Opposite

C6

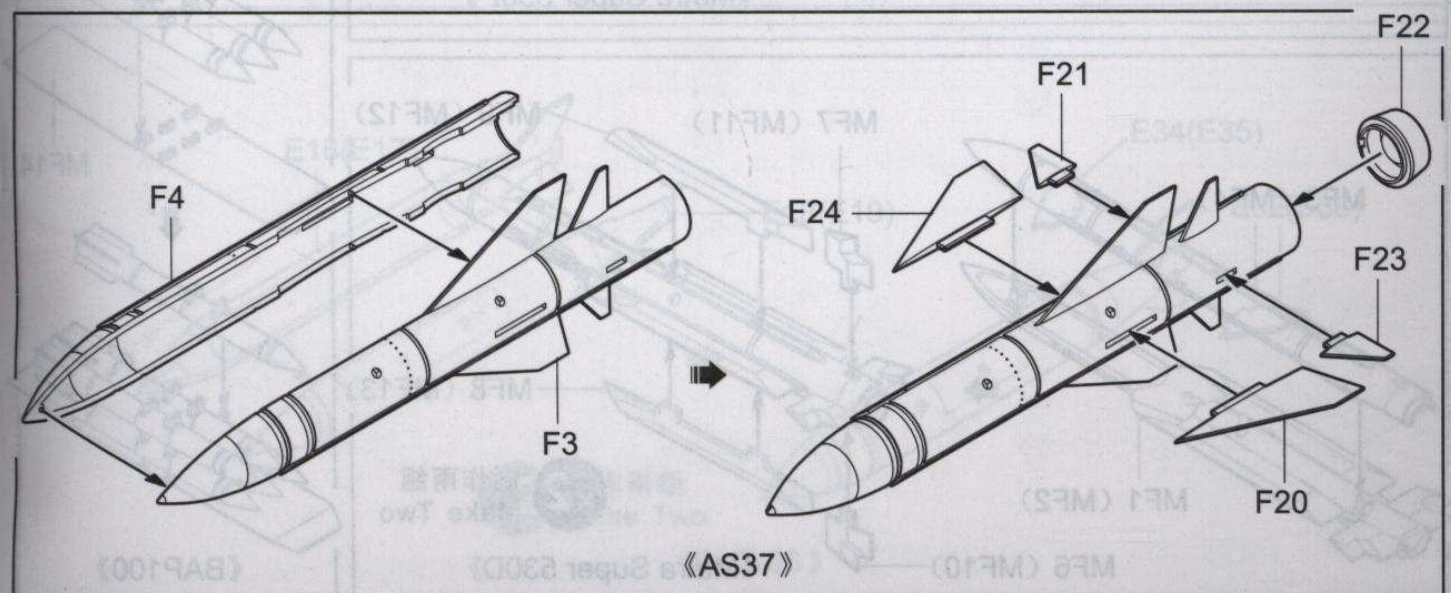
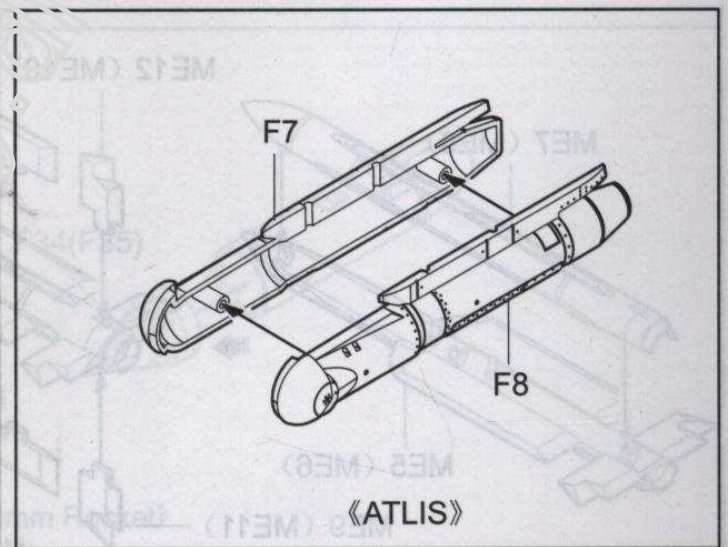
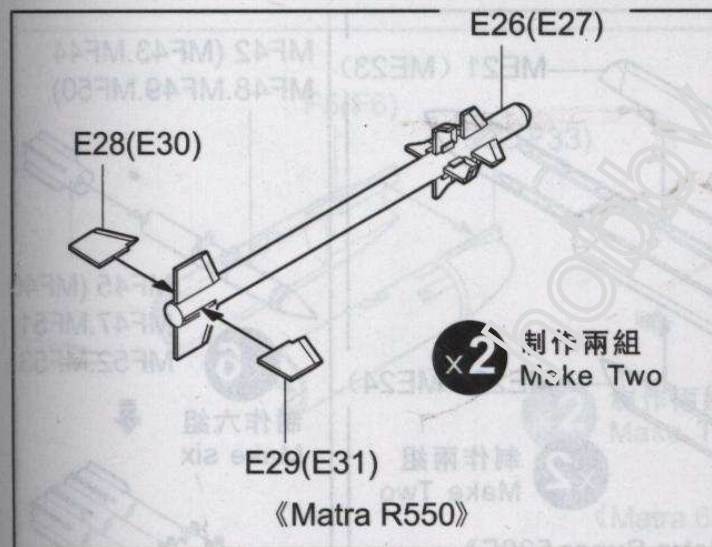
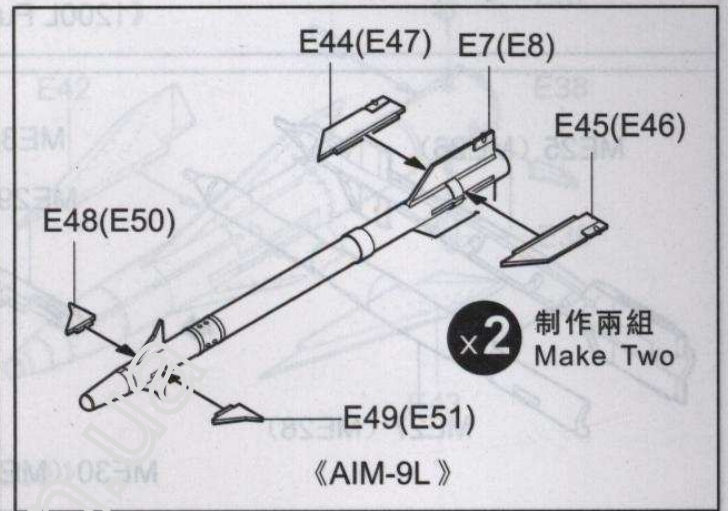
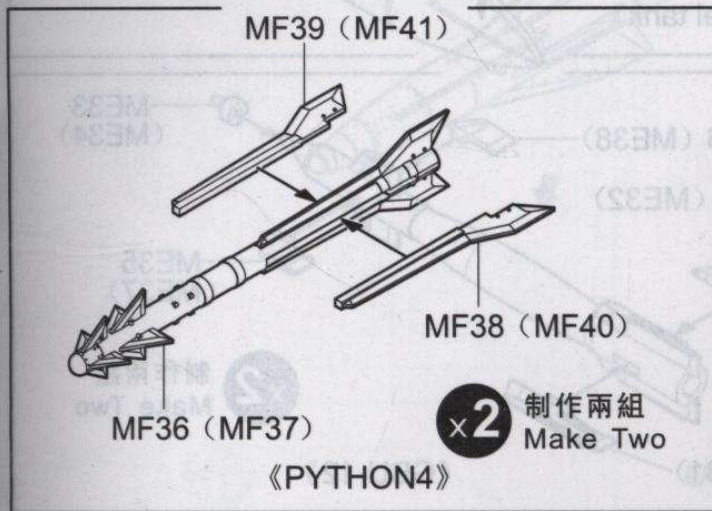
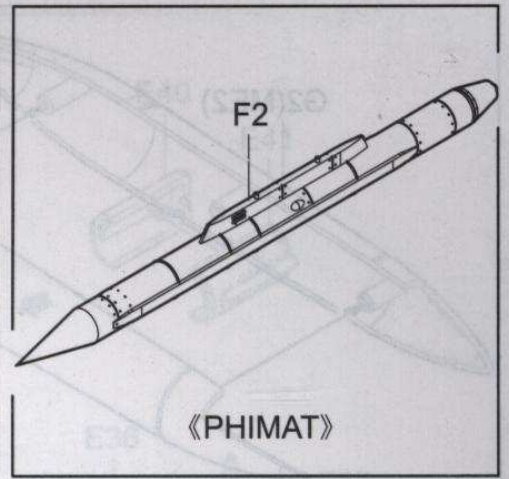
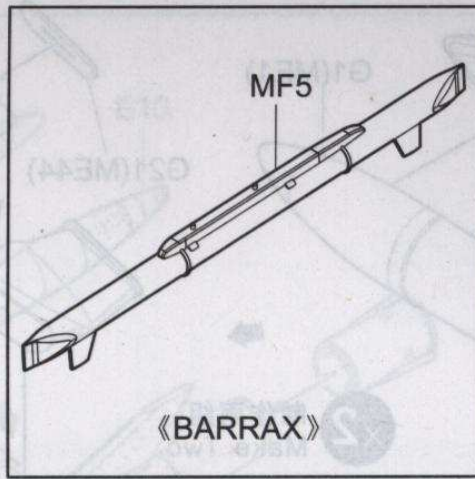
C5

C10

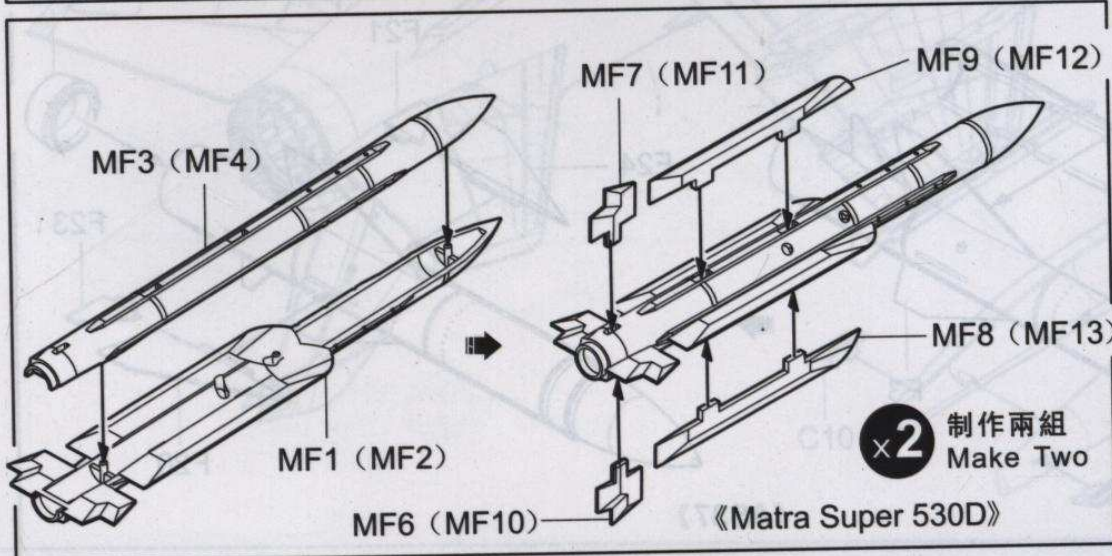
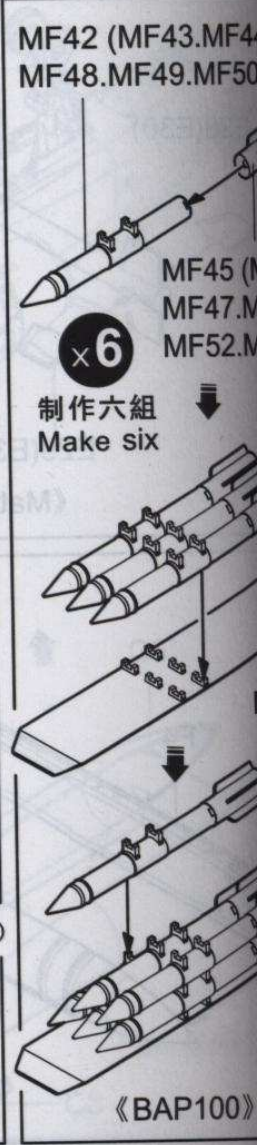
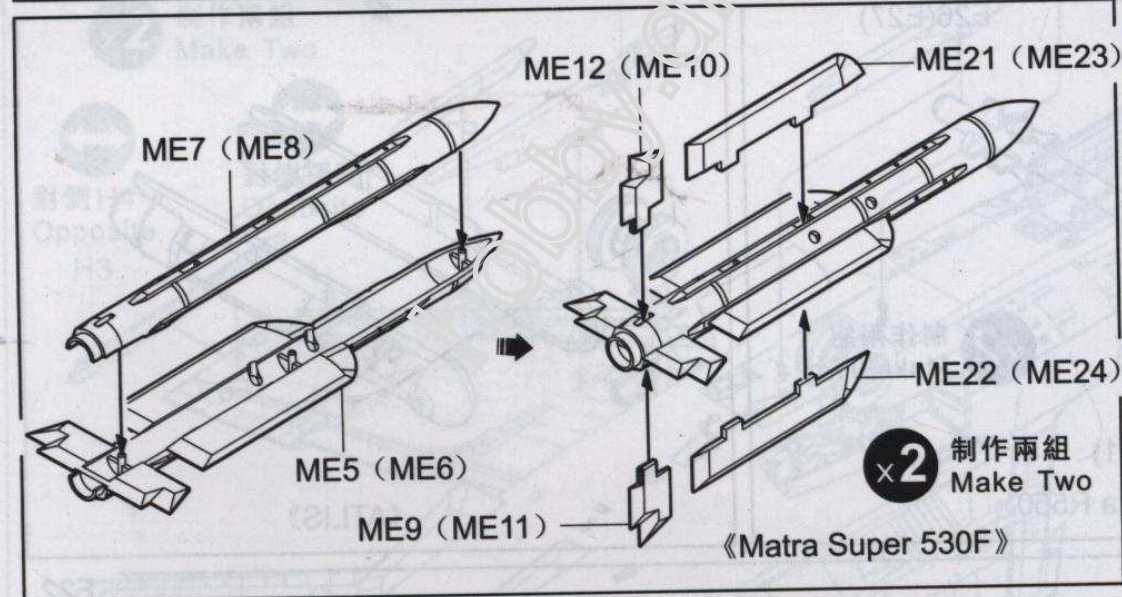
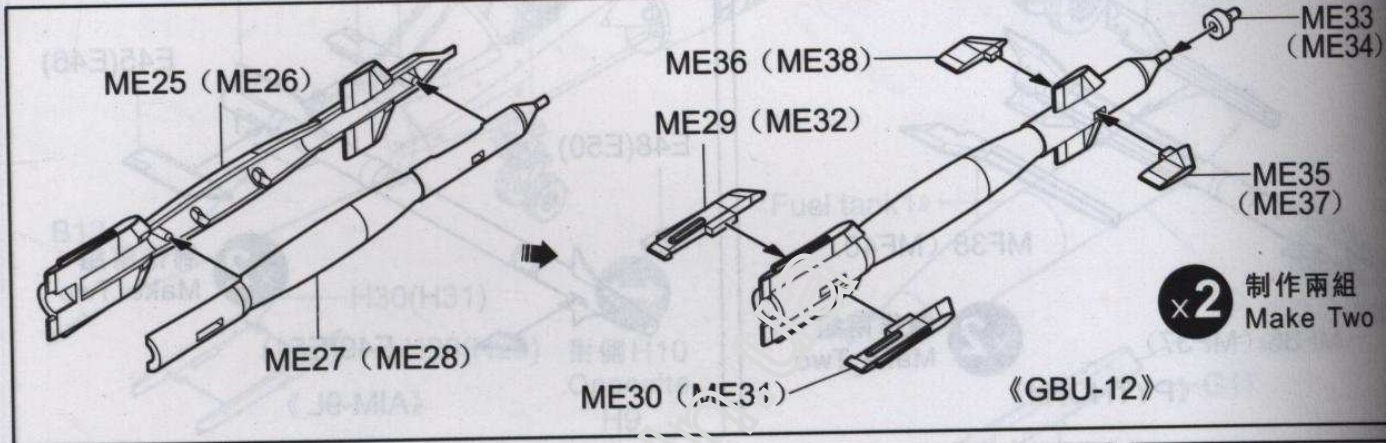
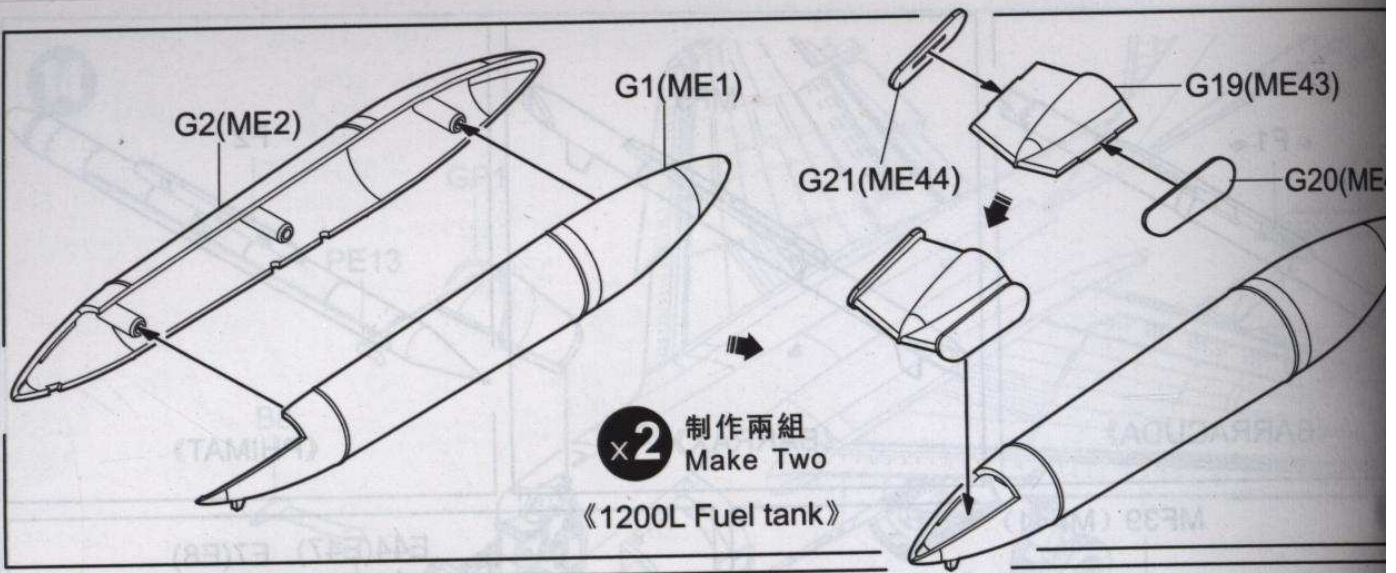
«Fuel tank 1»

C8

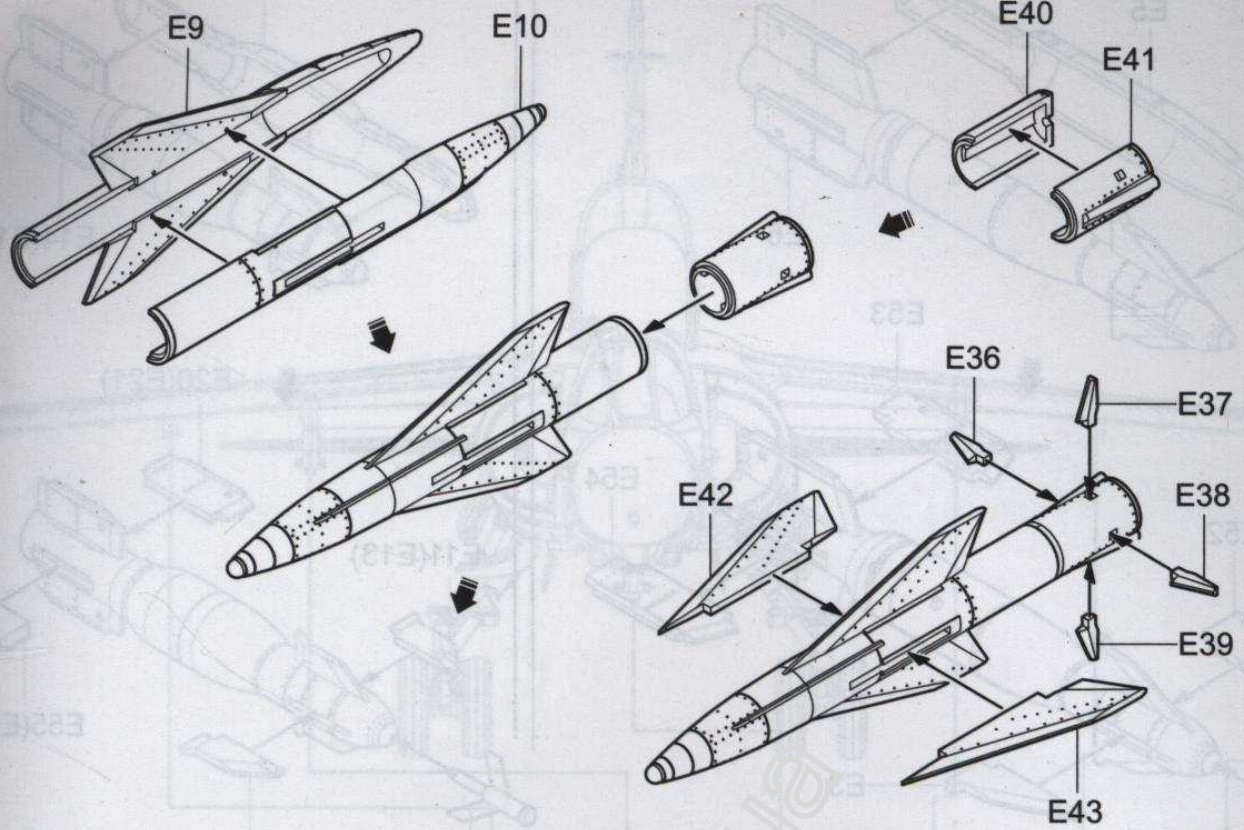










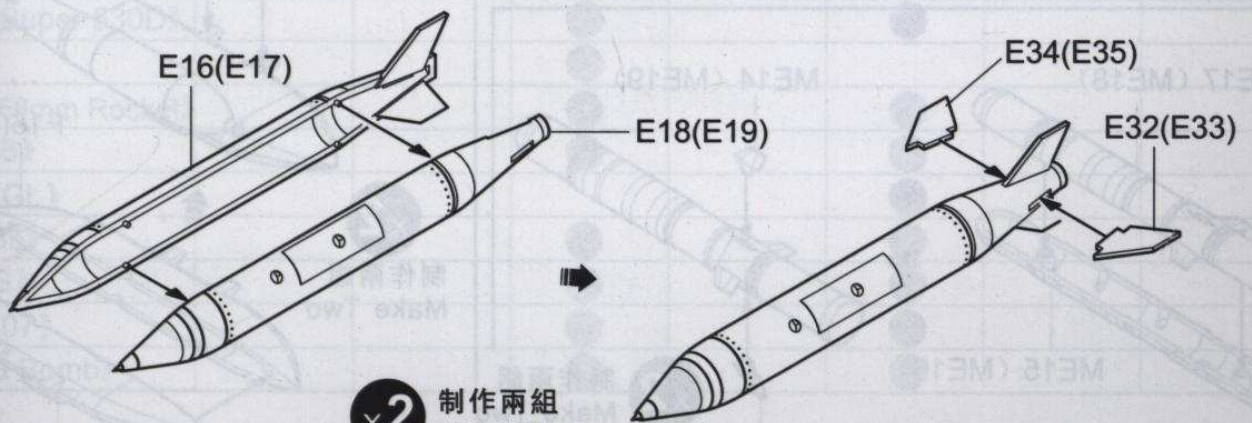


《AS30》



**×2** 制作兩組  
Make Two

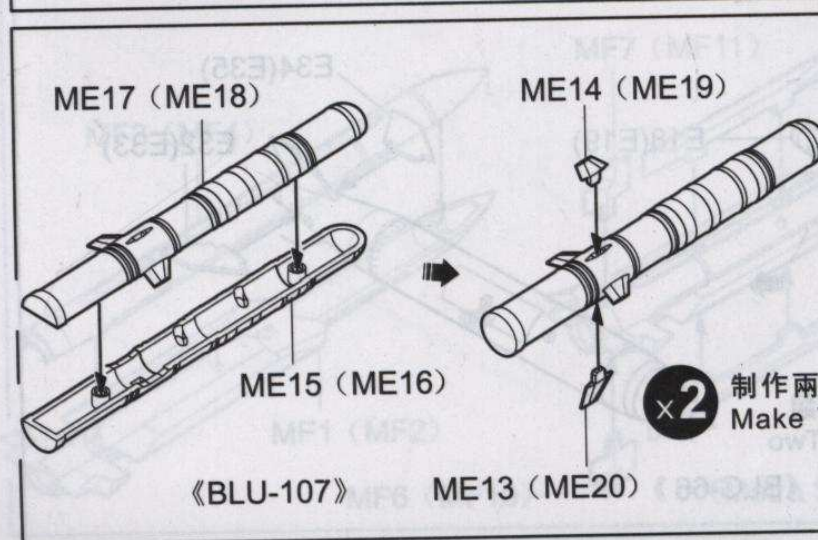
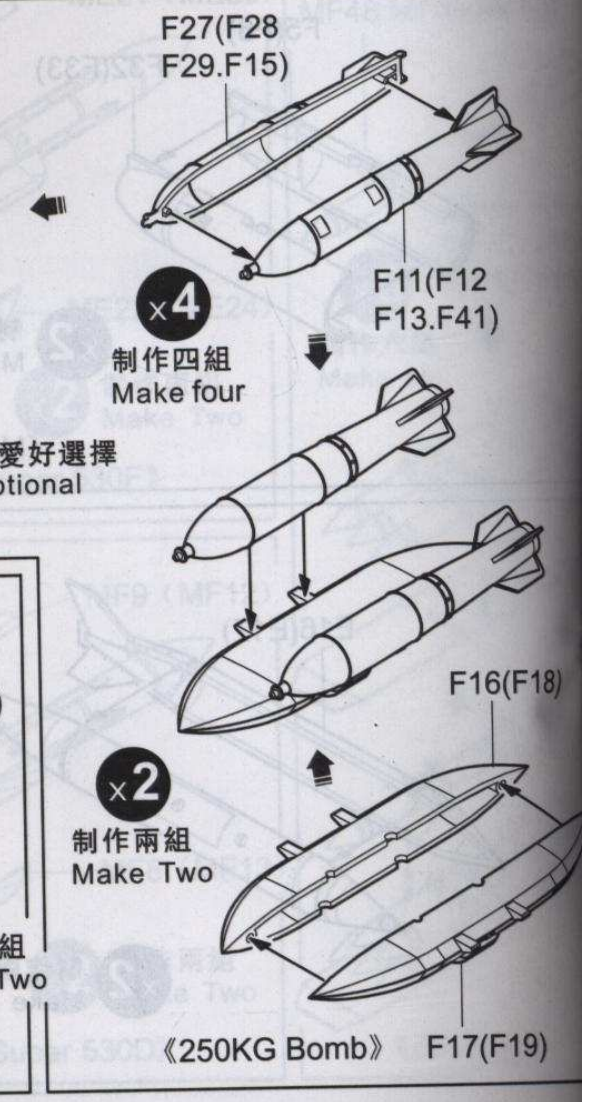
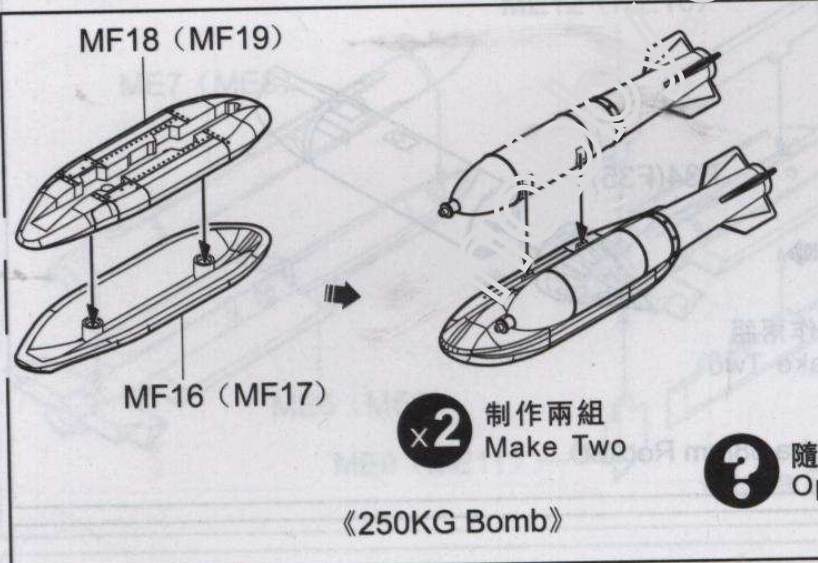
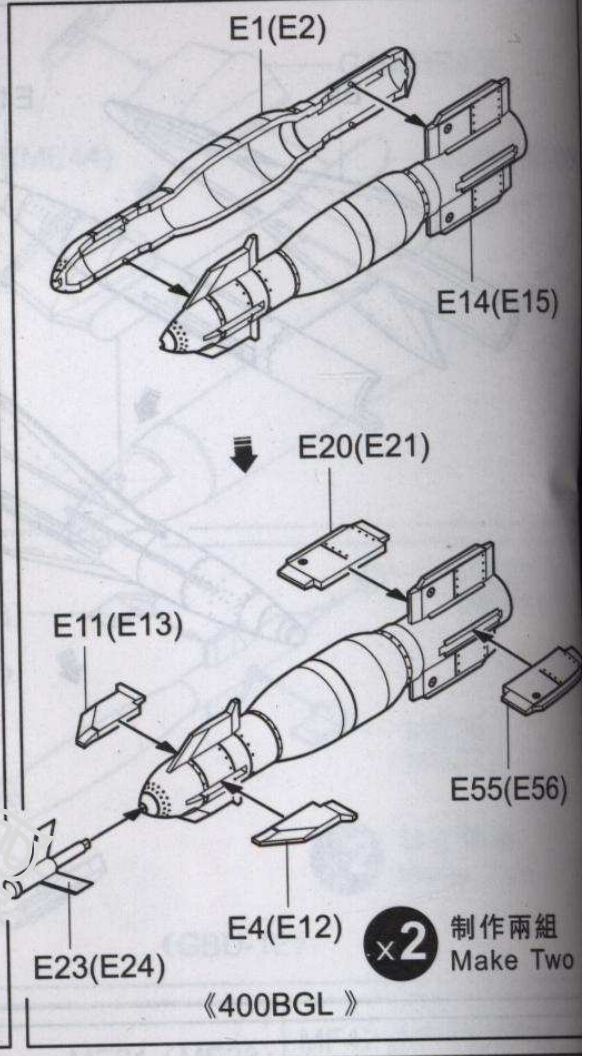
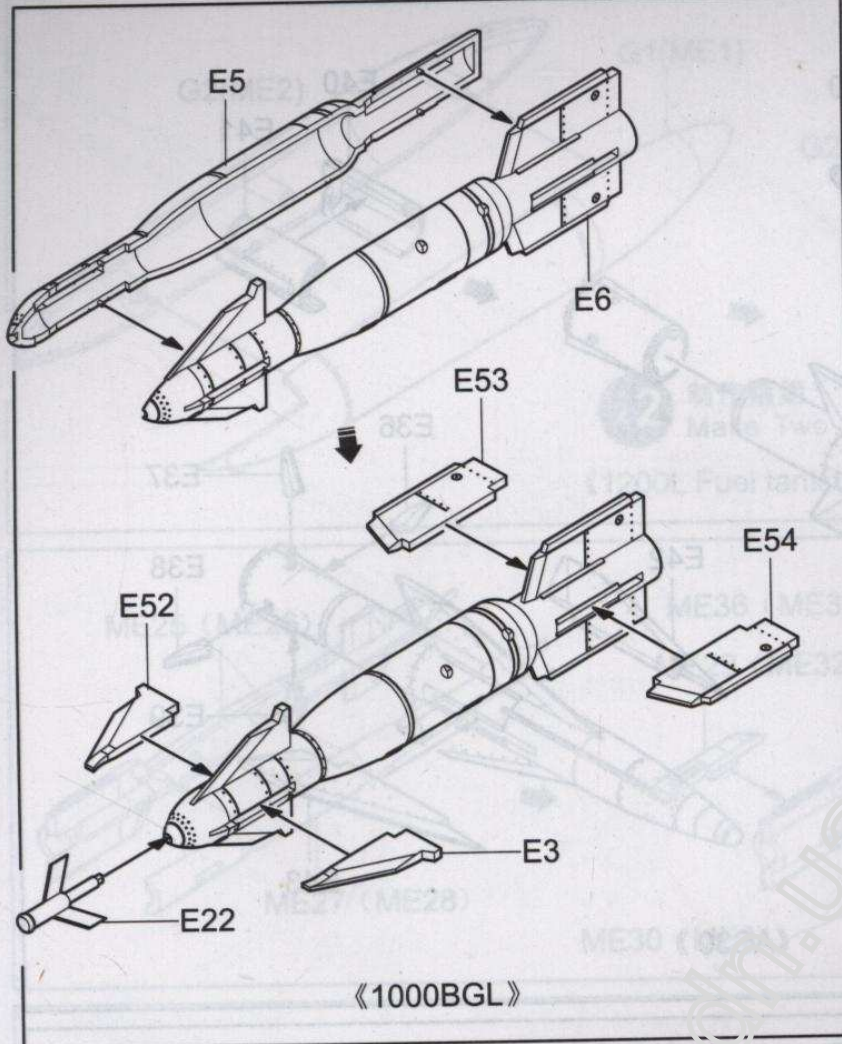
《Matra 68mm Rocket》



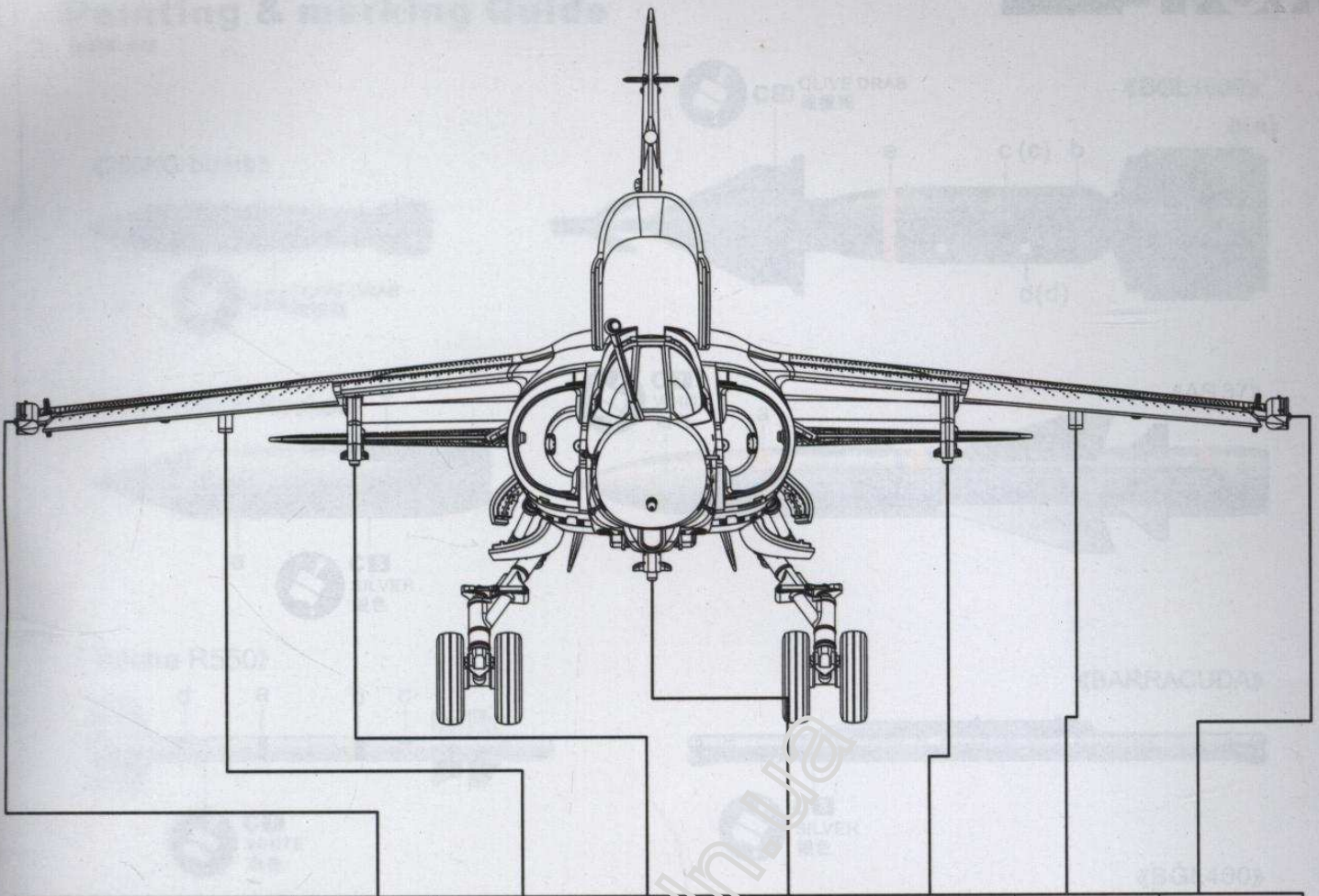
**×2** 制作兩組  
Make Two

《BLG-66》





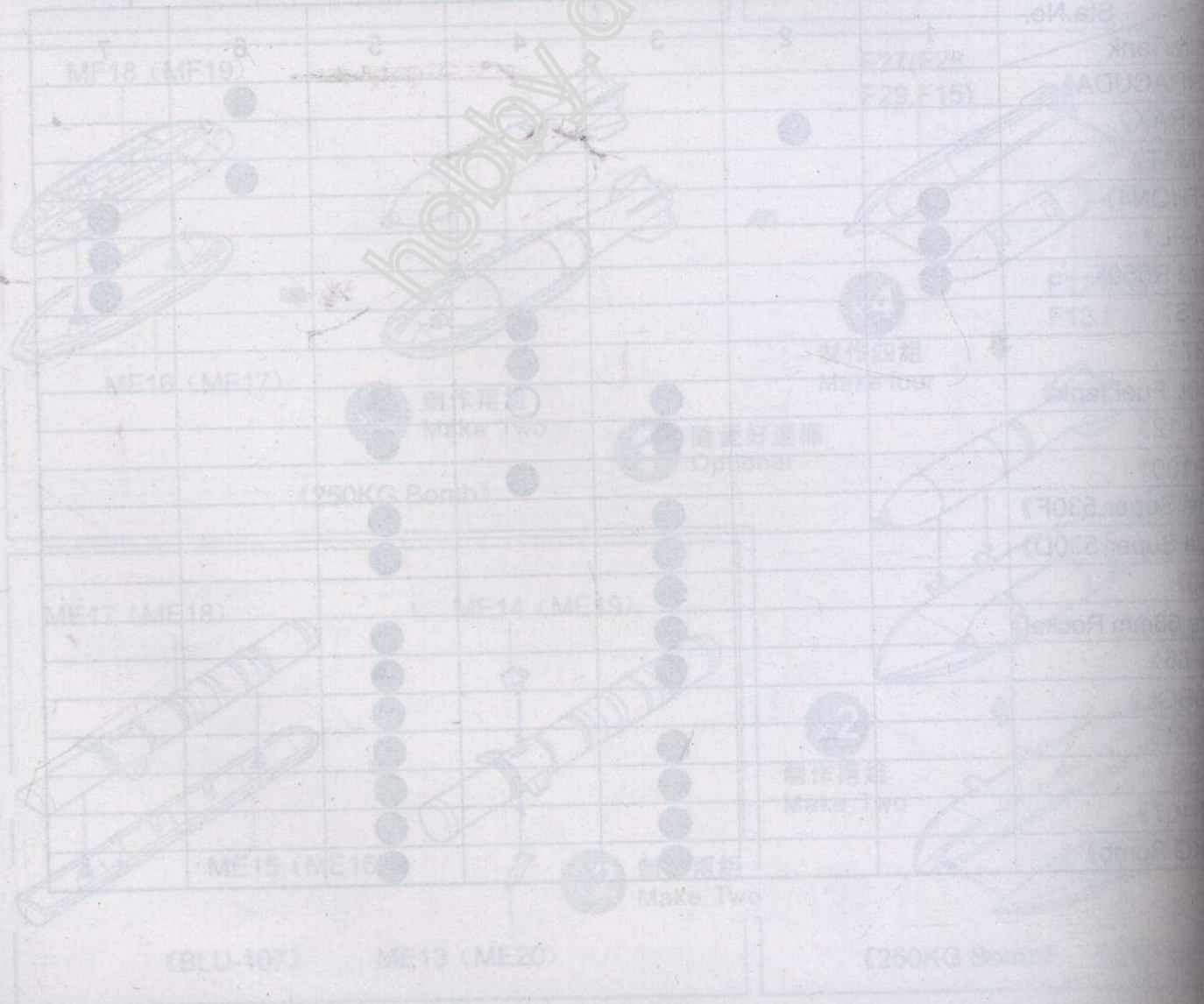
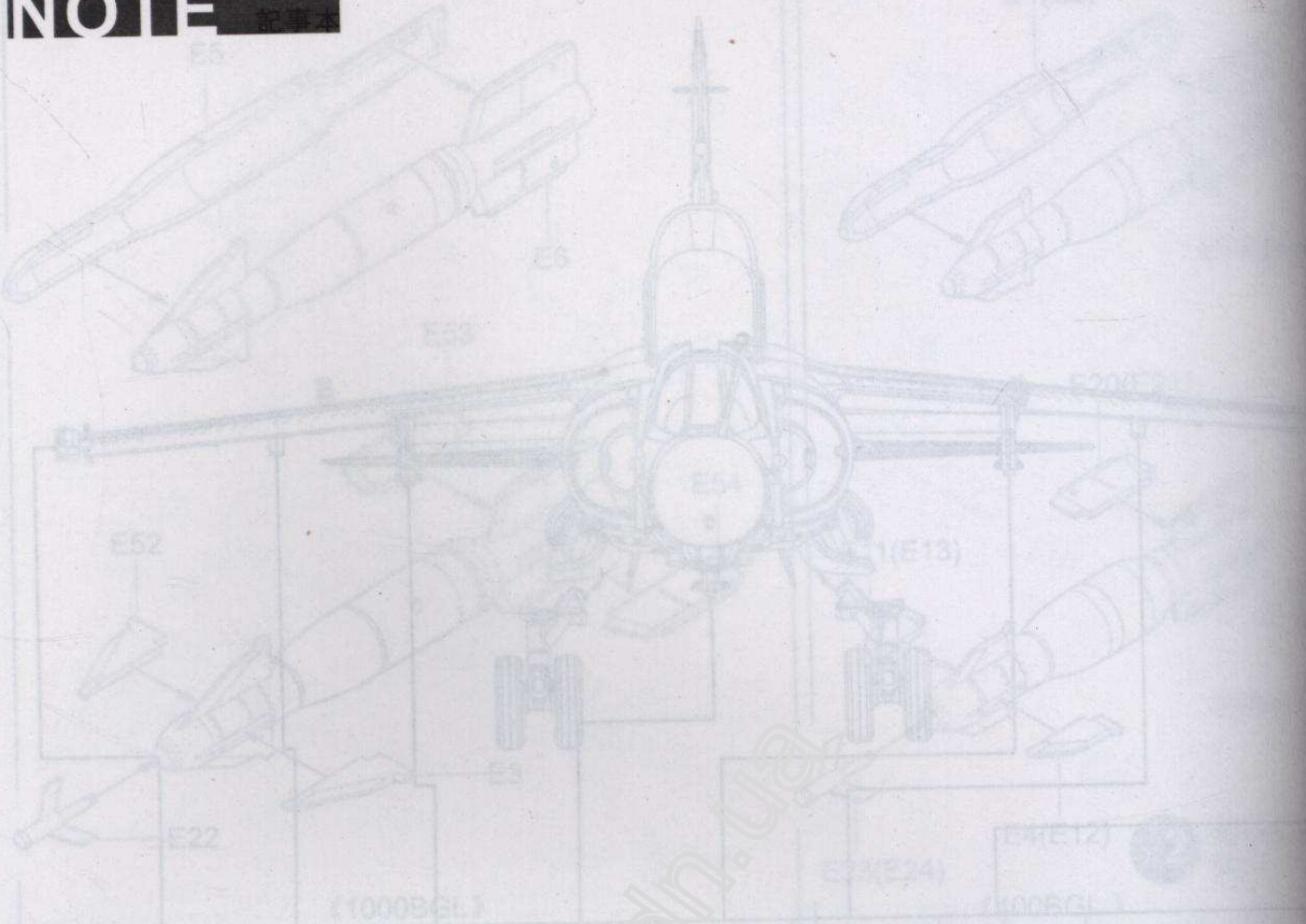




Sta.No.	1	2	3	4	5	6	7
Missile/Tank							
《BARRACUDA》						●	
《BARRAX》		●					
《PHIMAT》						●	
《PYTHON4》	●						●
《AIM-9L》	●						●
《Matra R550》	●						●
《ATLIS》				●			
《AS37》				●			
《1200L Fuel tank》			●	○	●		
《GBU-12》			●		●		
《BAP100》				●			
《Matra Super 530F》			●		●		
《Matra Super 530D》			●		●		
《AS30》			●				
《Matra 68mm Rocket》			●		●		
《BLG-66》			●		●		
《1000BGL》					●		
《400BGL》			●		●		
《WJ-SG》			●		●		
《BLU-107》			●		●		
《250KG Bomb》			●		●		



# NOTE 記事本

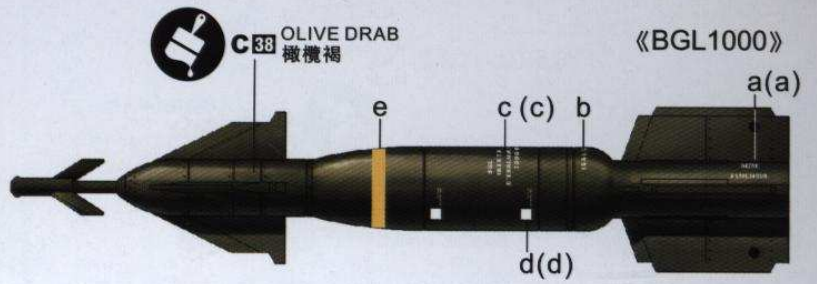




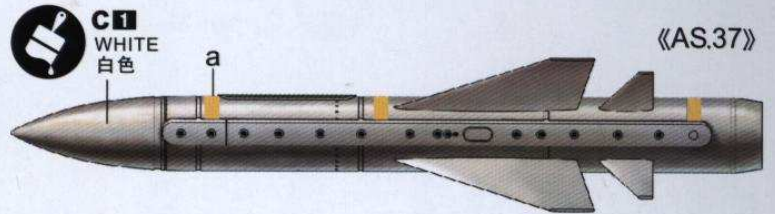
# Painting & marking Guide

塗裝與水貼

《250KG bomb》



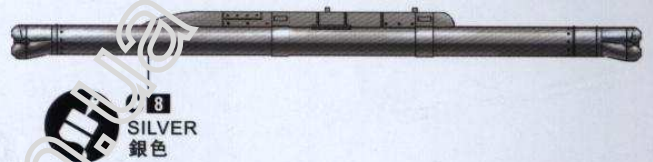
《Matra 68mm Rocket》



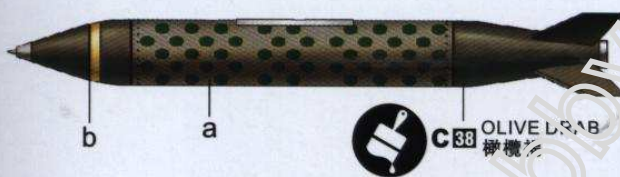
《Matra R550》



《BARRACUDA》



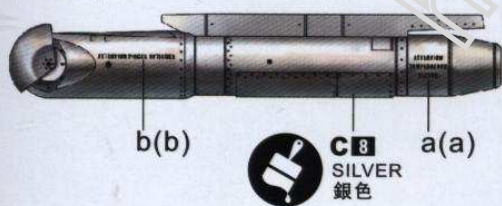
《BLG-66》



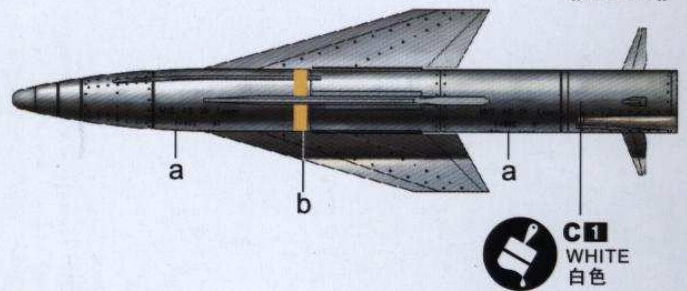
《BGL400》



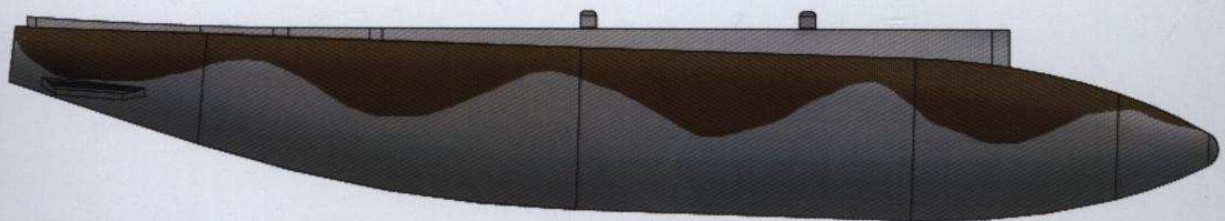
《ATLIS》



《AS.30》



《PHIMAT》

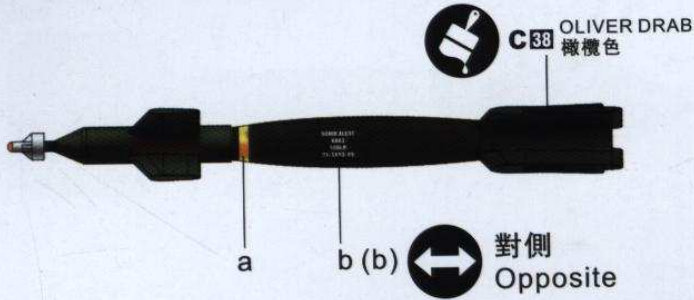




# Painting & marking Guide

塗裝與水貼

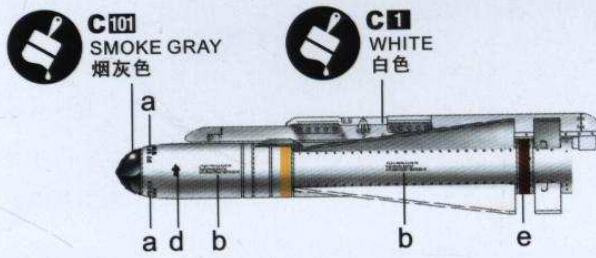
《GBU-12》



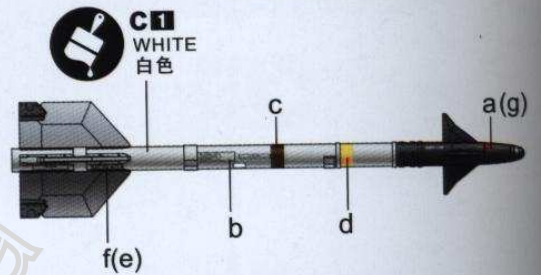
《PYTHON4》



《AGM-65》



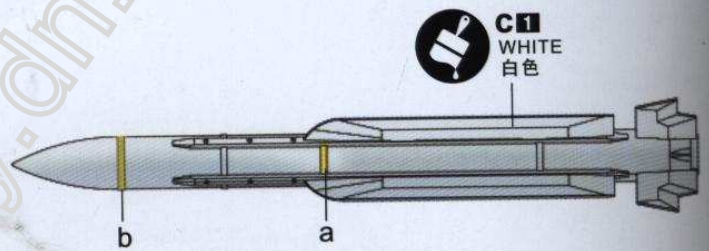
《AIM-9L》



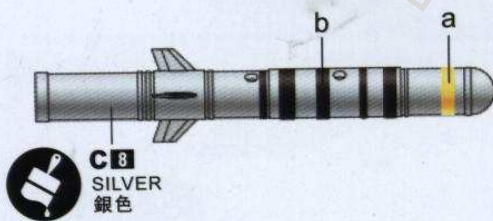
《BAP100》



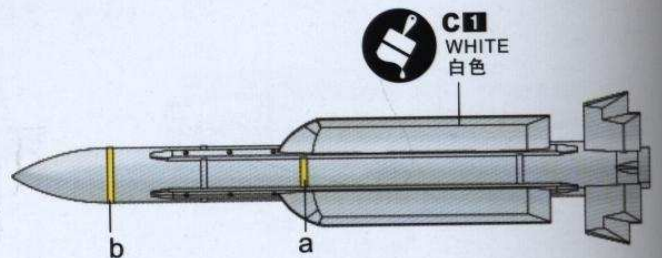
《Matra Super 530D》



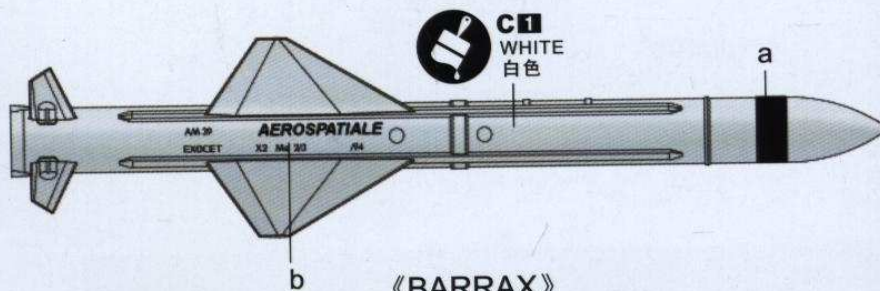
《BLU-107》



《Matra Super 530F》



《AIM-39》



《BARRAX》







A10  
A17

70% + 30%  
C22 DARK EARTH 暗土色  
C21 MIDDLE STONE 中石



A2  
A4  
A1

A2  
A4  
A1

A20

A67

A67

A67

A19

A5

A4

A1

A4

A1

A4

A1

A4

A1

A1

A3

A5

A67

A11

A26

A10

A67

A3

A53

A13



A69

A32

A55

B7

A3

A3

A40

A60

A69

A56

A49



# Painting & marking Guide

塗裝與水貼

**C335**  
MIDDLE SEA GREY  
中海灰

Mirage F.1CT n°368, E.C.2/30 "Normandie Niemen" Colmar 2009.



**C61**  
BURNT IRON  
燒鐵色

**C8**  
SILVER  
銀色

**C61**  
BURNT IRON  
燒鐵色

**C8**  
SILVER  
銀色

**C137**  
TIRE BLACK  
輪胎黑

**C335**  
MIDDLE SEA GREY  
中海灰

**C330**  
DARK GREEN  
暗綠色

**C3**  
FLAT BLACK  
亞光黑

**C8**  
SILVER  
銀色