

**Instruction**

模型拼裝說明書

**1:48 Scale**



**KITTY  
HAWK**

# **SU-35**

## **“Flanker-E”**

### **PLA AirForce**



中国人民解放军空军苏-35“侧卫-E”重型战斗机

**ITEM NO.:KH80128**

kittyhawkmodel@vip.sina.com  
elitetorn@126.com

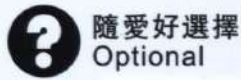
# READ BEFORE ASSEMBLY

在組合您的模型之前，請充分閱讀本冊說明書。組合模型您需要如下物品（需另購）：模型膠水；一把模型鉗或一把用于將零件從框架上切下的模型筆刀。筆刀同樣可以用來修整零件的合模綫。祝您制作愉快！

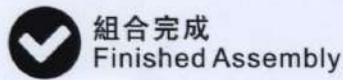
Before assembling your model kit, read through these instructions carefully. To assemble this kit, you will need Plastic glue (not include). A pair of side cutter or a sharp modelling knife is required for removing parts from the frame. Plastic mould lines can be removed with the modelling knife.



塗色  
Painting



隨愛好選擇  
Optional



組合完成  
Finished Assembly



制作兩組  
Make Two



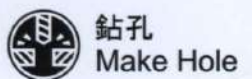
切除  
Cut



對側  
Opposite

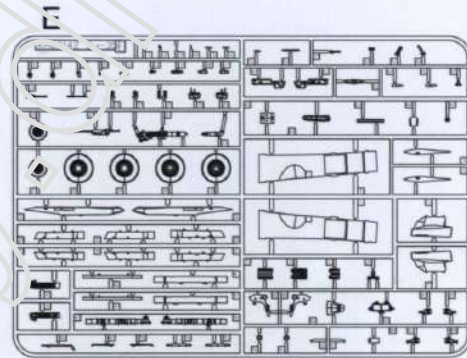
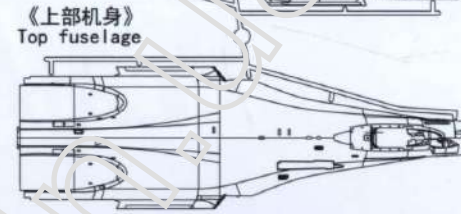
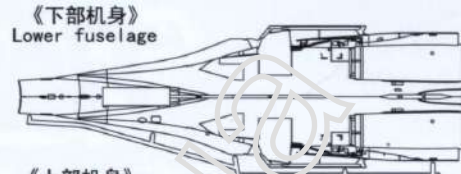
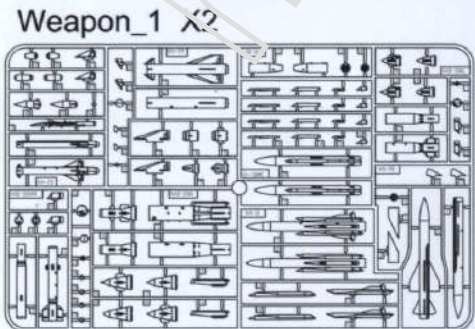
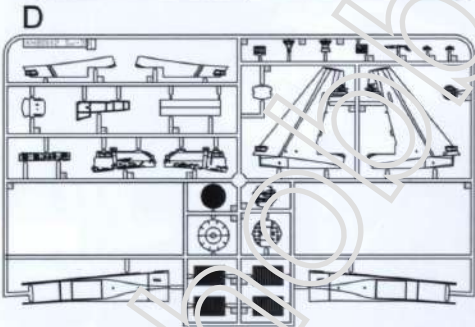
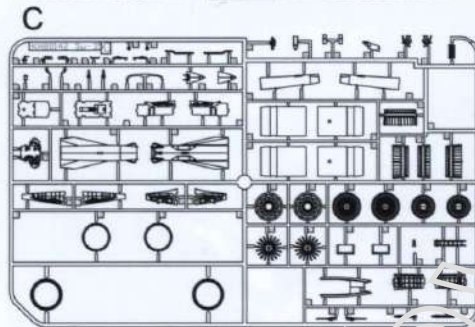
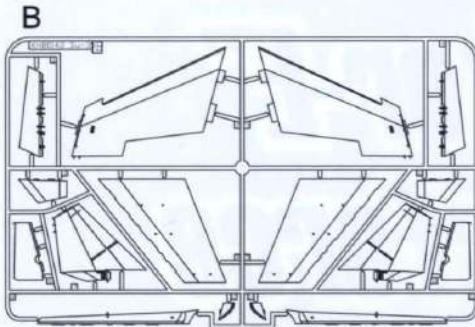


彎曲  
Bend

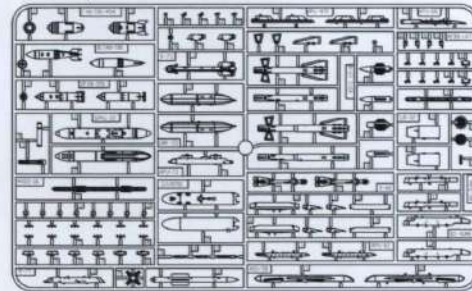


鉆孔  
Make Hole

## 部品图 PARTS



Weapon\_2 X2



Weapon\_1 X2

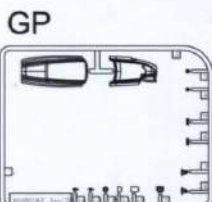
《水貼A》  
Decal A



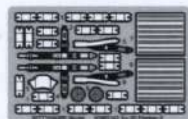
《水貼B》  
Decal B



《水貼C》  
Decal C



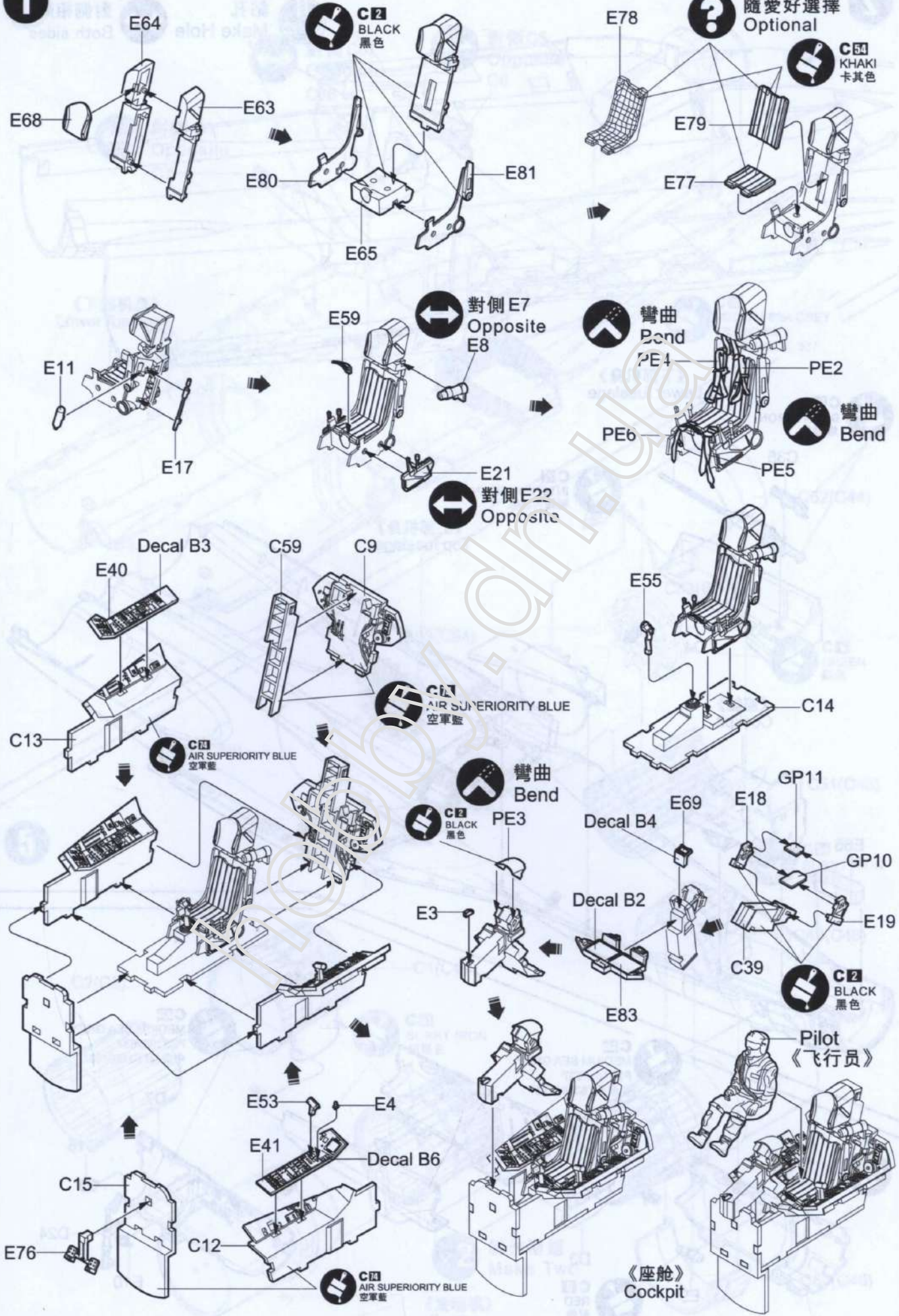
《蚀刻片》  
PE



《树脂零件》  
RESIN PART



1



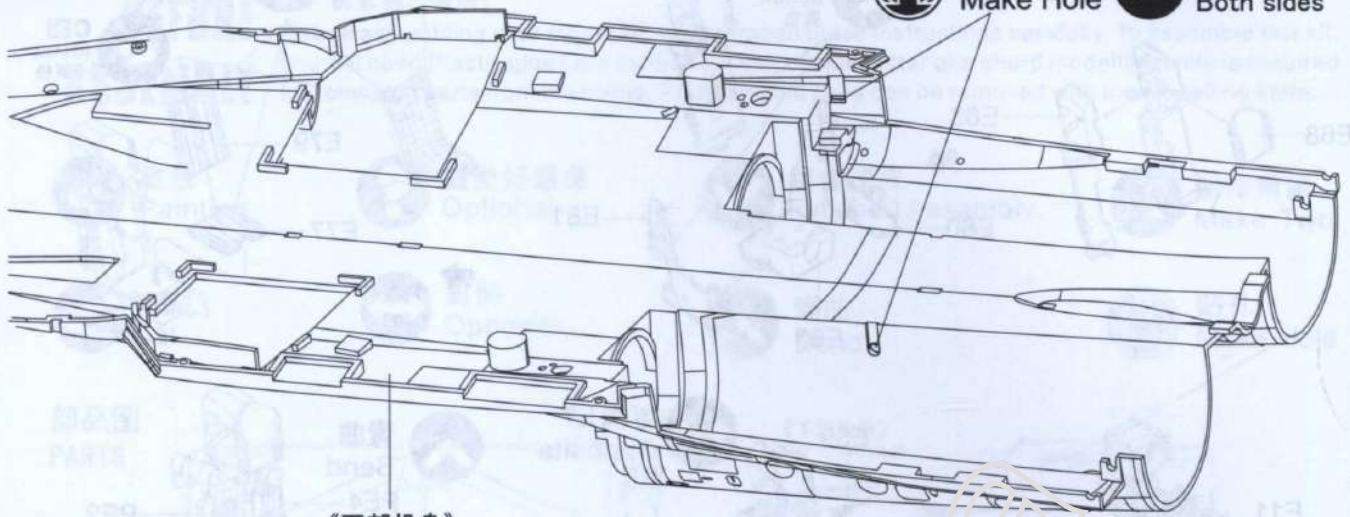
2



鑽孔  
Make Hole



對側相同  
Both sides



《下部机身》  
Lower fuselage



**C61**  
BURNT IRON  
燒鐵色



C35

E25

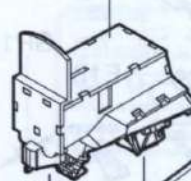
D4



**C27**  
INTERIO GREEN  
機體內部綠

《上部机身》  
Top fuselage

《座艙》  
Cockpit



E66



D18

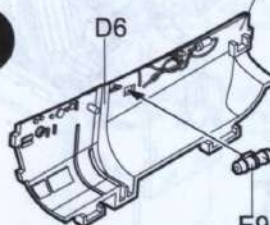


**C335**  
MEDIUM SEA GREY  
FS318C/637  
中海灰FS318C/637



**C335**  
MEDIUM SEA GREY  
FS318C/637  
中海灰FS318C/637

3



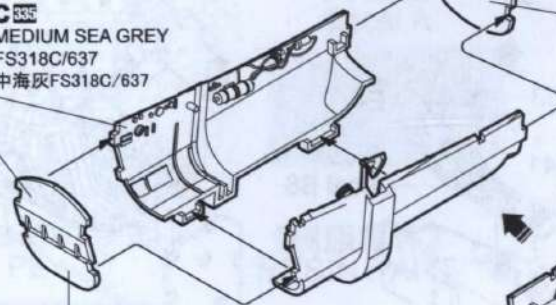
D6

E9

D3



**C3**  
RED  
紅色



D7

C16

D24

E10

4

《下部机身》  
Lower fuselage

對側 C8  
Opposite  
C7

對側 C67  
Opposite  
C66

對側 C5  
Opposite  
C6

C55  
MEDIUM SEA GREY  
FS318C/637  
中海灰FS318C/637

C52(C44)

C53(C54)

C6  
GREEN  
綠色

C63(C64)

C55(C56)

C6  
SILVER  
銀色

C51(C45)

5

C6  
BURNT IRON  
燒鐵色

C6  
BURNT IRON  
燒鐵色

C2(C3)

C1(C4)

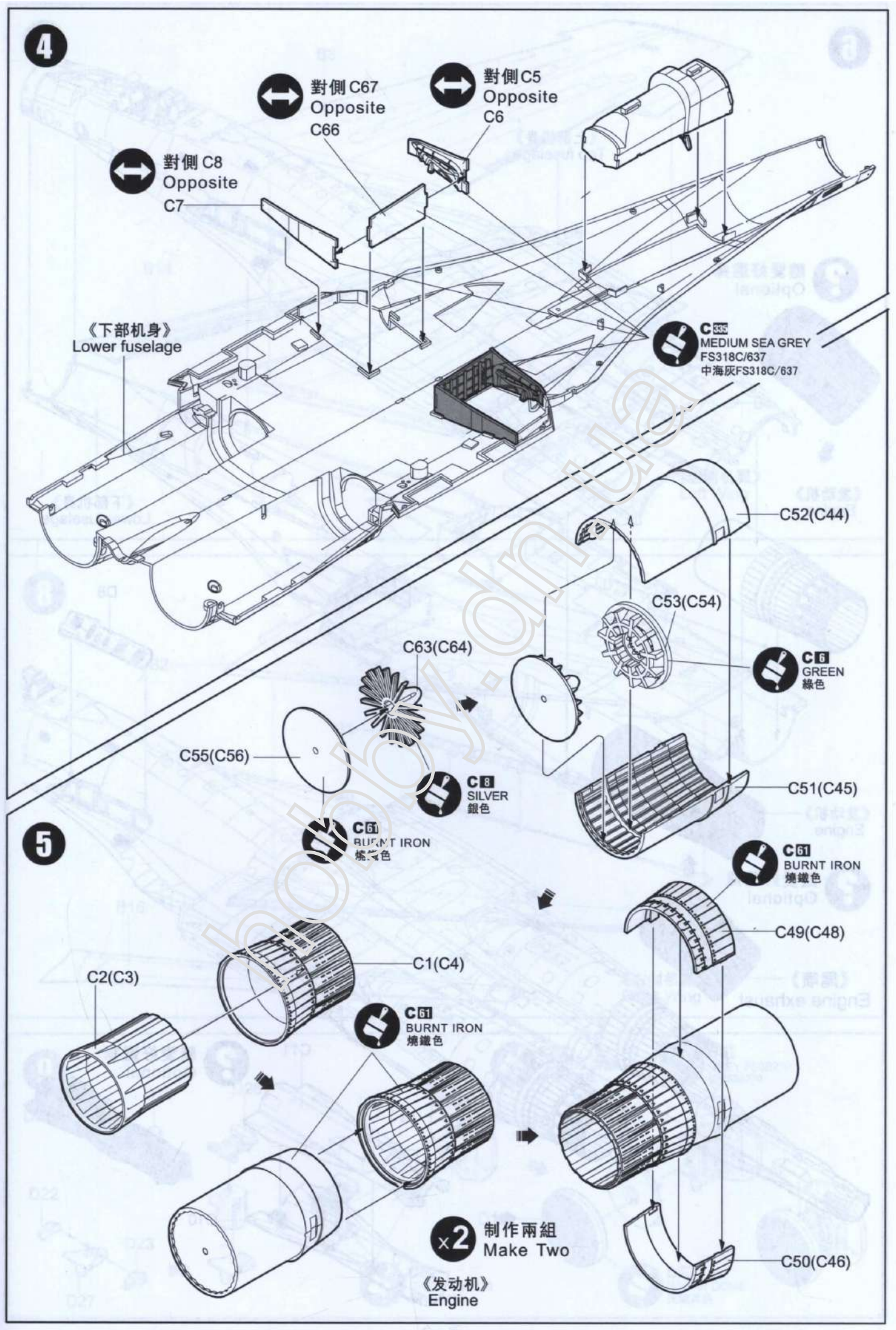
C6  
BURNT IRON  
燒鐵色

C49(C48)

x2 制作兩組  
Make Two

《发动机》  
Engine

C50(C46)



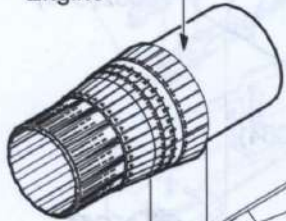
6

《上部机身》  
Top fuselage

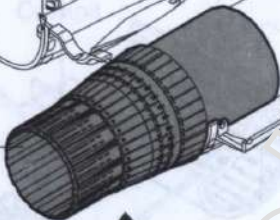
? 隨愛好選擇  
Optional



《发动机》  
Engine



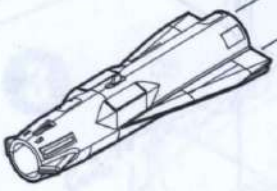
《发动机》  
Engine



? 隨愛好選擇  
Optional



《尾喷》  
Engine exhaust



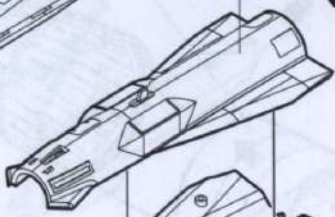
《下部机身》  
Lower fuselage

D8

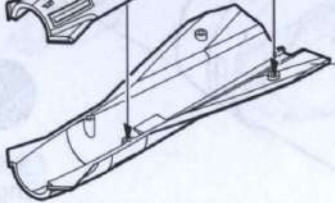


C11

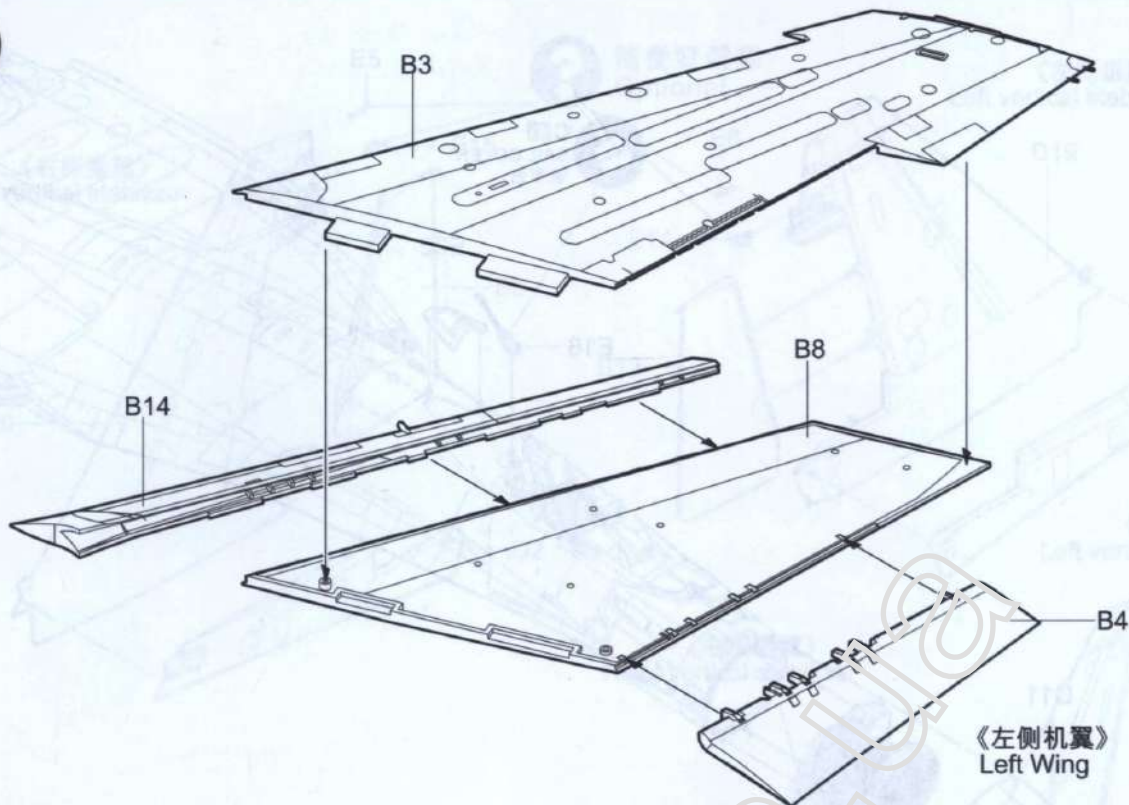
? 隨愛好選擇  
Optional



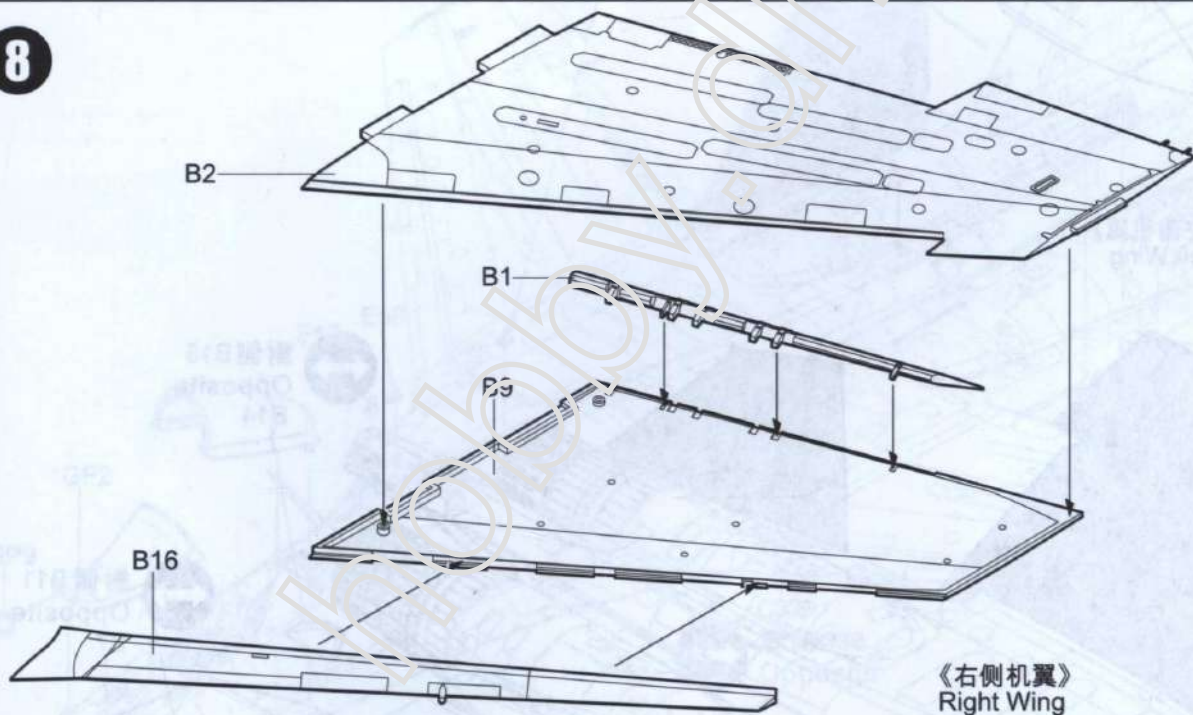
C10



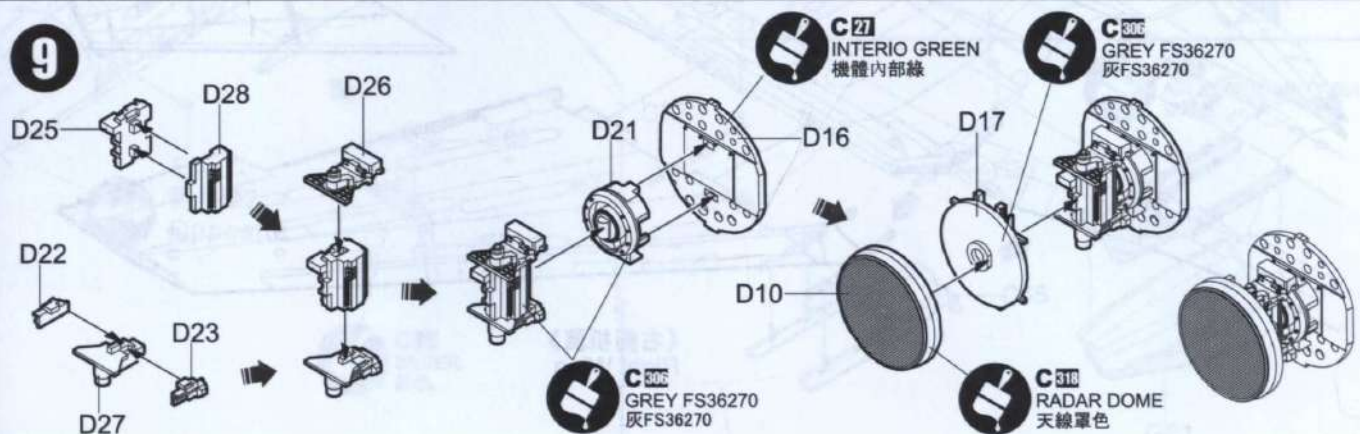
7



8



9



**C45**  
SAIL COLER  
帆布色

E82

E16

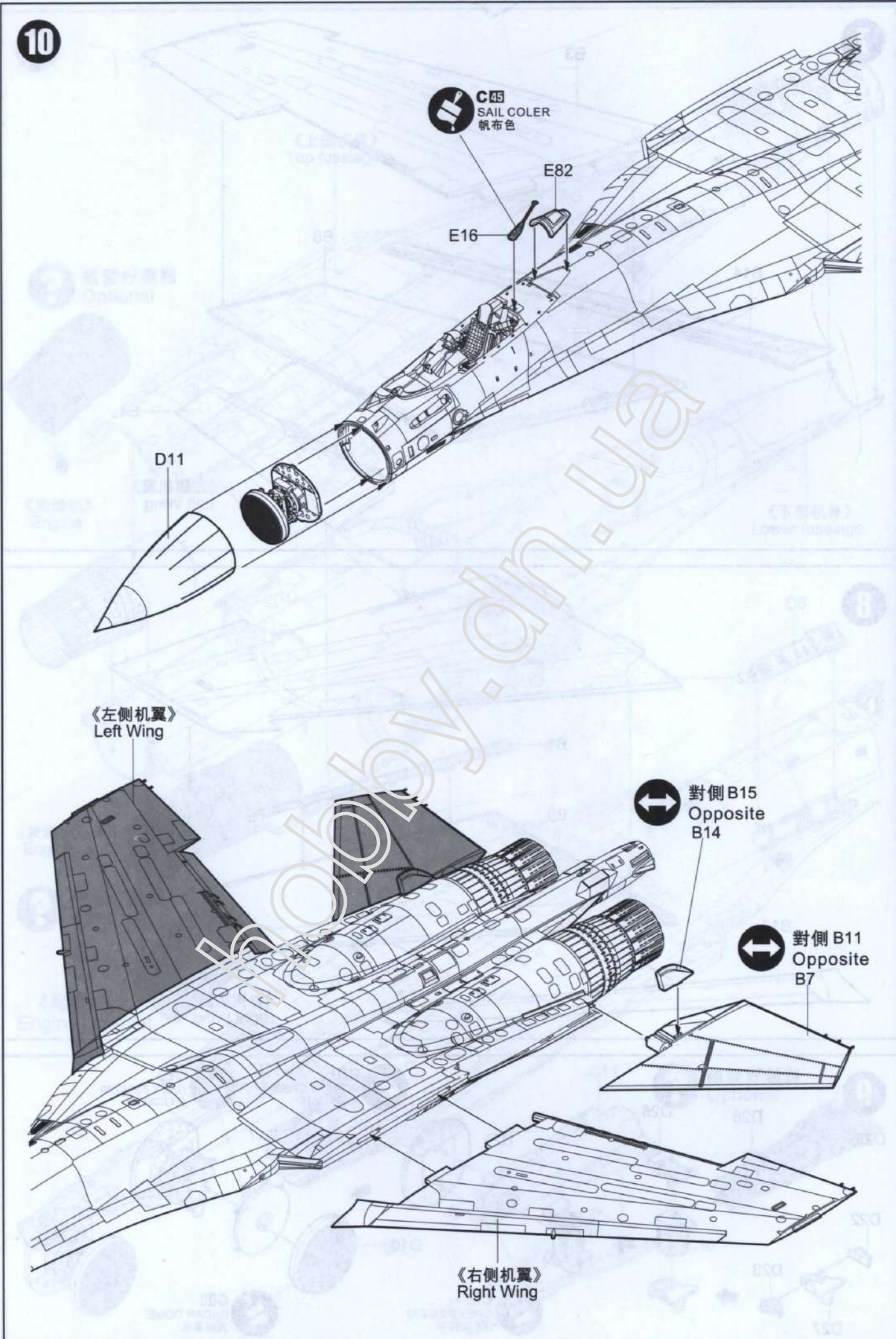
D11

《左侧机翼》  
Left Wing

↔ 對側 B15  
Opposite  
B14

↔ 對側 B11  
Opposite  
B7

《右侧机翼》  
Right Wing



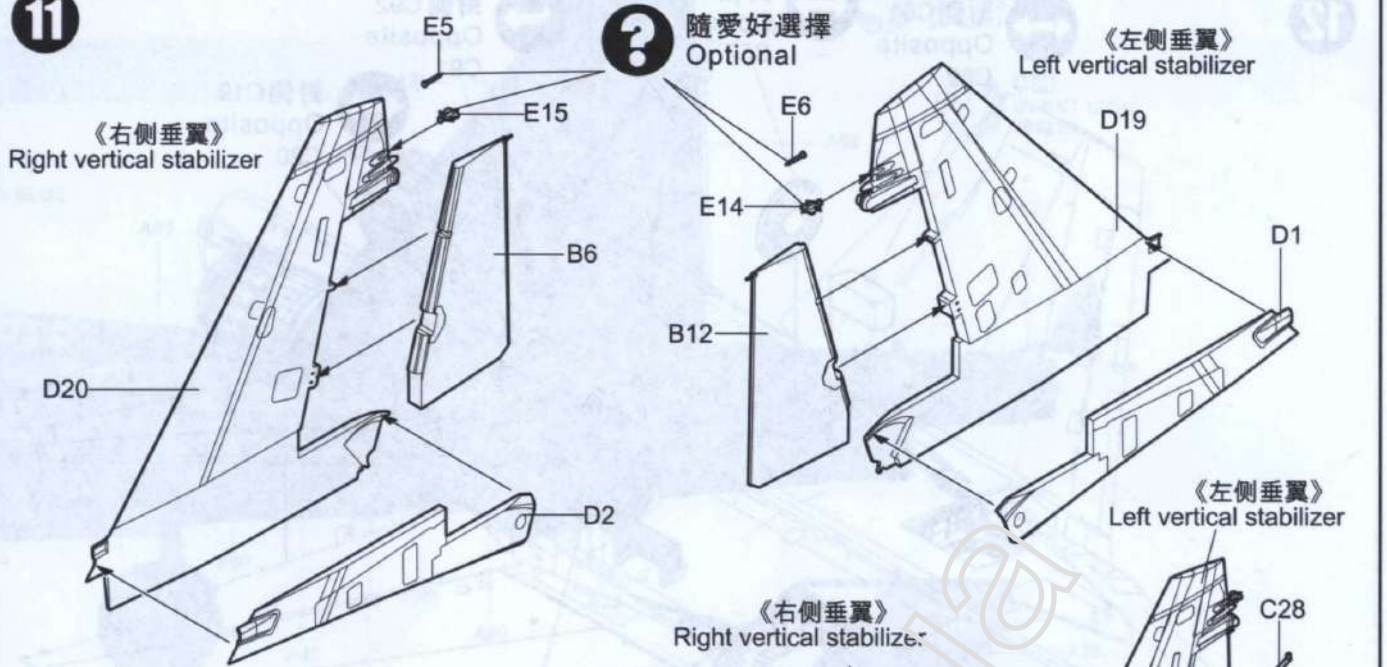


11

《右側垂翼》  
Right vertical stabilizer

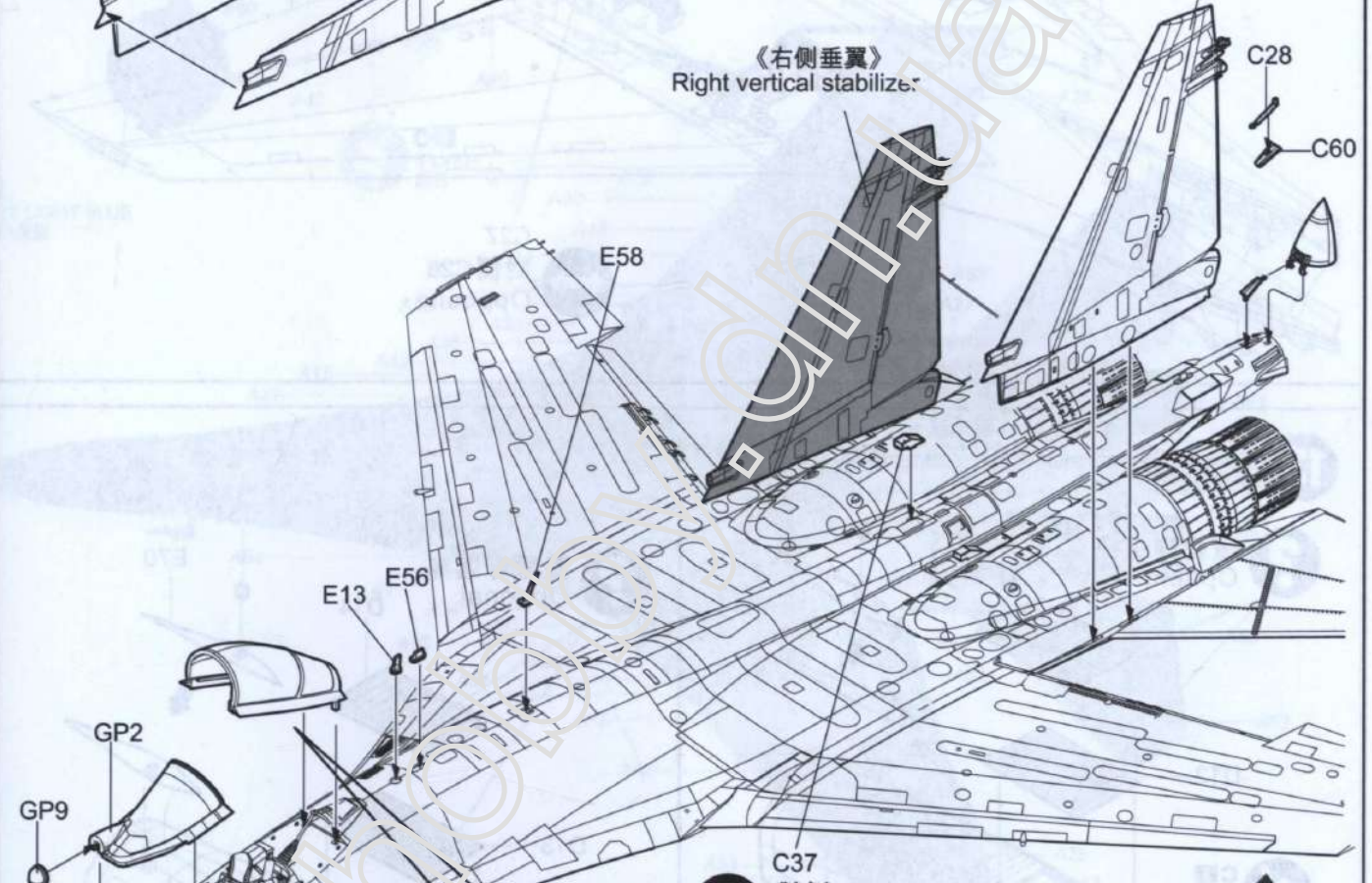
《左側垂翼》  
Left vertical stabilizer

隨愛好選擇  
Optional

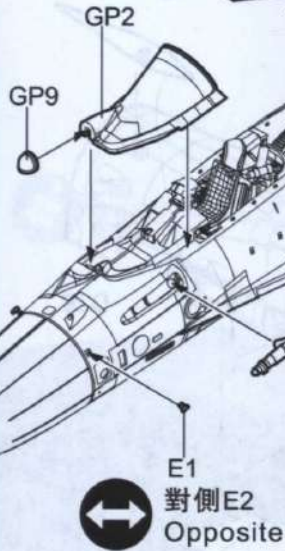


《右側垂翼》  
Right vertical stabilizer

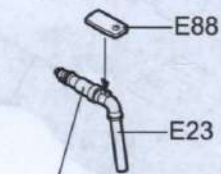
《左側垂翼》  
Left vertical stabilizer



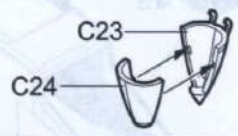
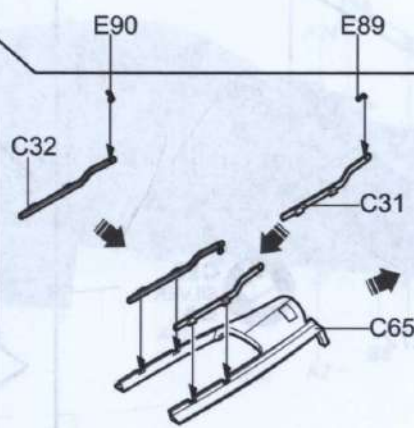
↔  
對側C38  
Opposite



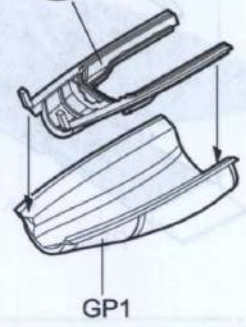
↔  
對側E2  
Opposite



C8  
SILVER  
銀色



C74  
AIR SUPERIORITY BLUE  
空軍藍



GP1

12

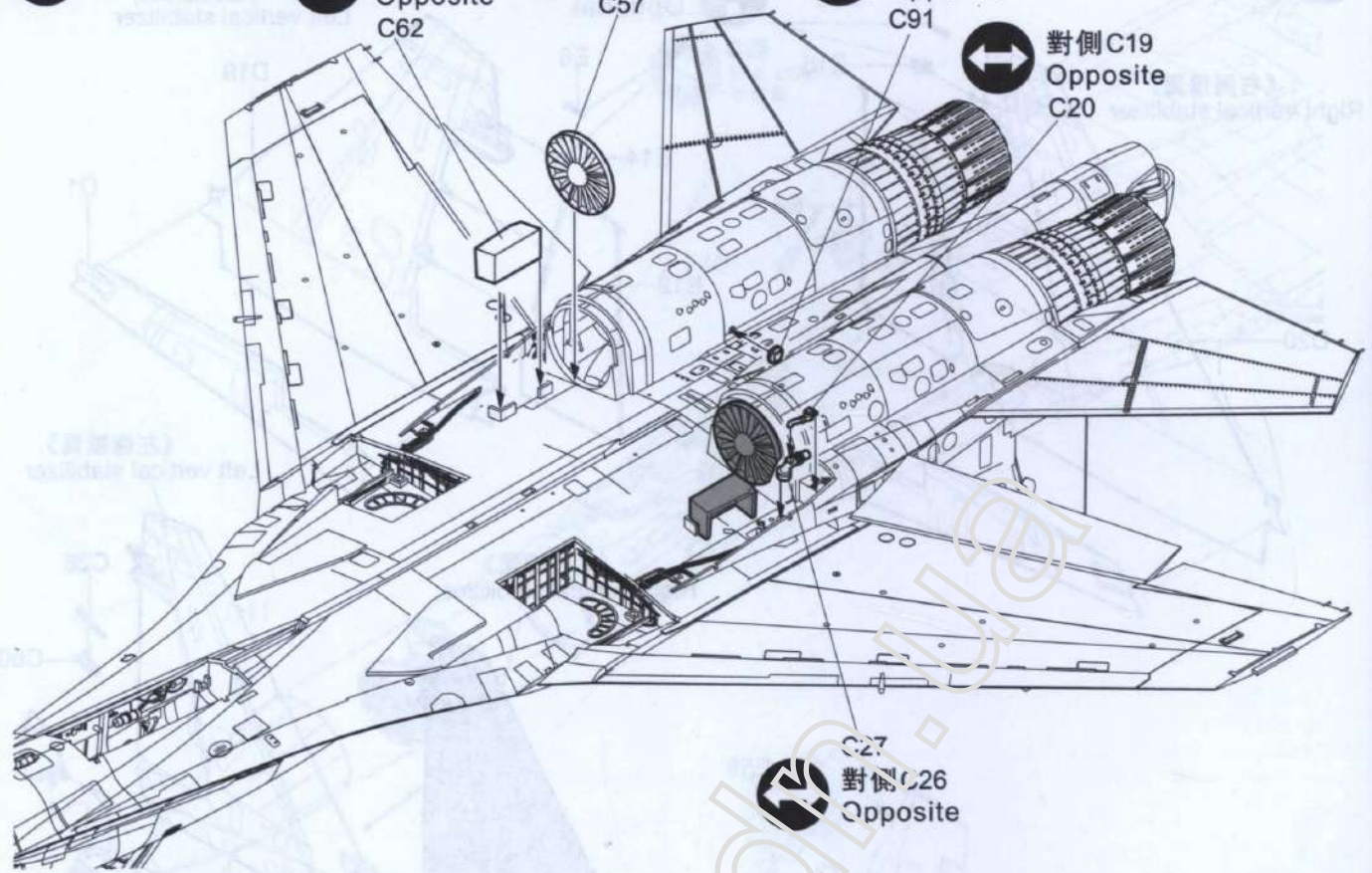
↔ 對側 C61  
Opposite  
C62

↔ 對側 C58  
Opposite  
C57

↔ 對側 C92  
Opposite  
C91

↔ 對側 C19  
Opposite  
C20

↔ C27  
對側 C26  
Opposite



13

? 隨愛好選擇  
Optional

D15

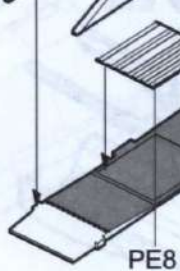
C33

E71

D12

C8  
SILVER  
銀色

D9



E72

PE8

? 隨愛好選擇  
Optional

C34

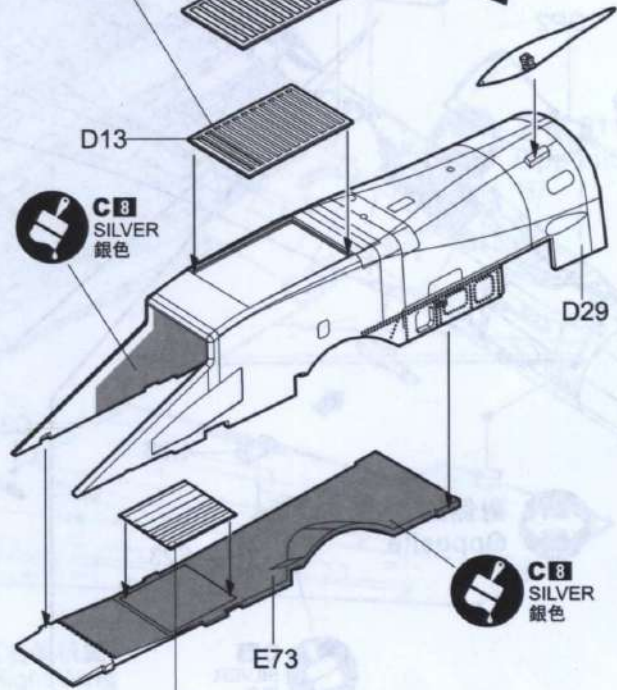
E70

D14

D13

C8  
SILVER  
銀色

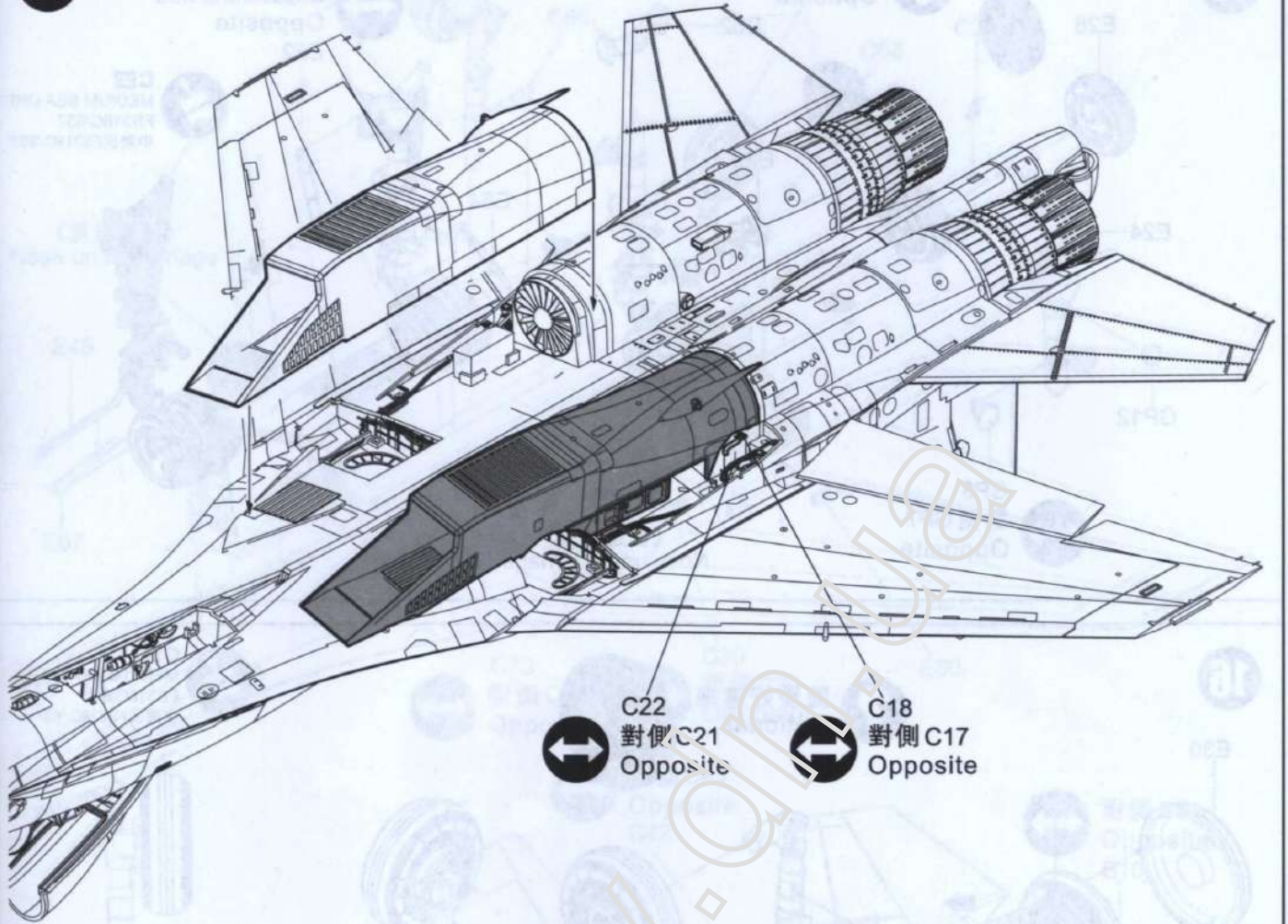
D29



PE7

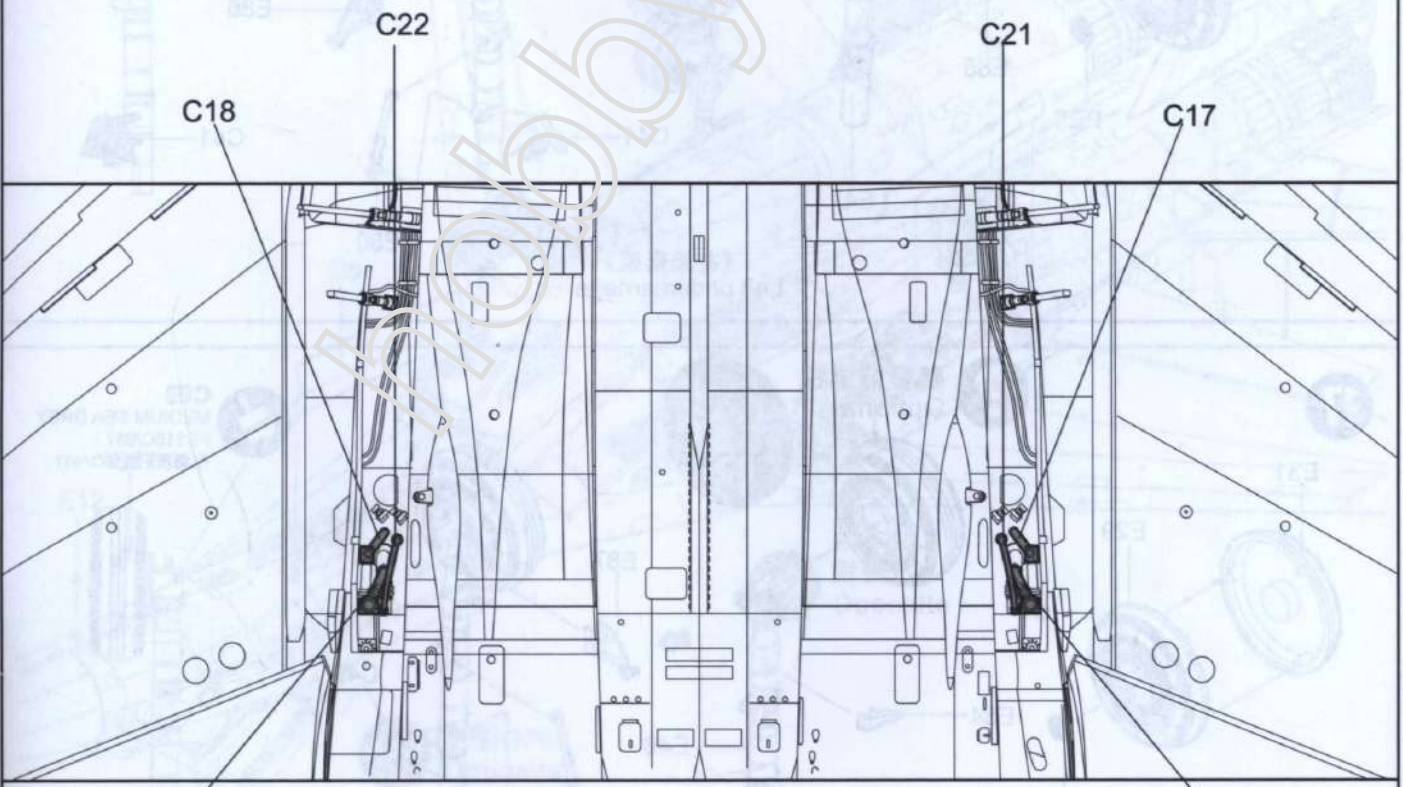
E73

C8  
SILVER  
銀色



C22 對側 C21  
Opposite

C18 對側 C17  
Opposite

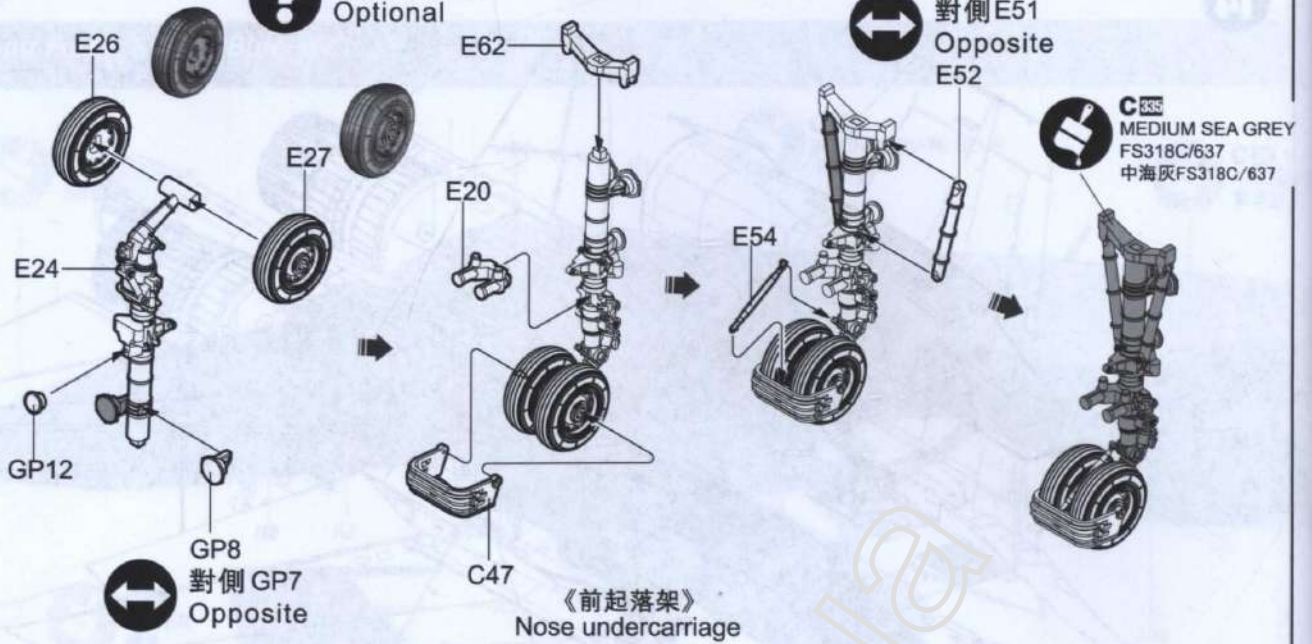


C19

C20

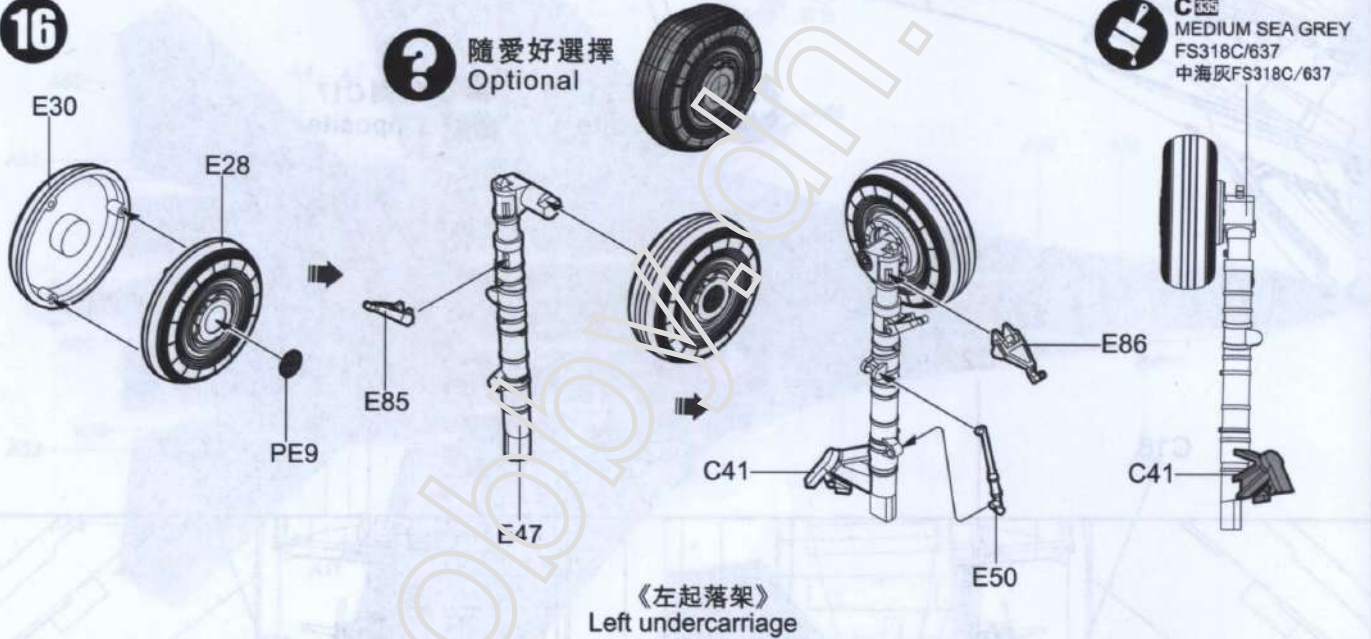
15

? 隨愛好選擇  
Optional



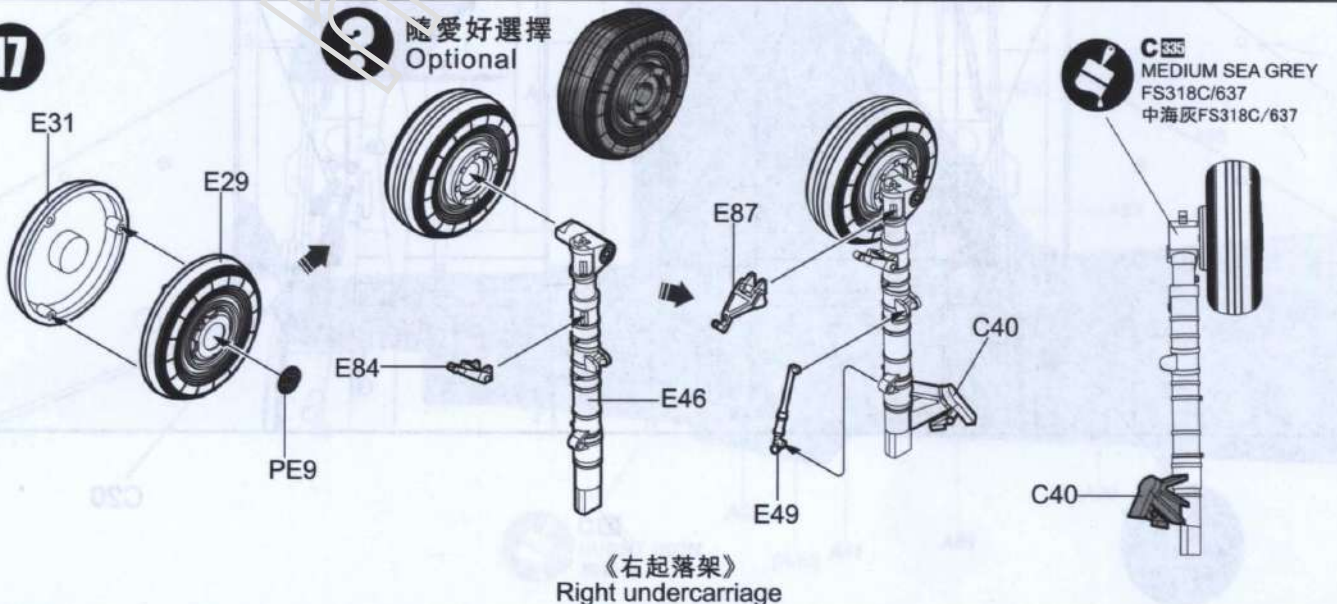
16

? 隨愛好選擇  
Optional



17

? 隨愛好選擇  
Optional



《左起落架》  
Left undercarriage

《右起落架》  
Right undercarriage

《前起落架》  
Nose undercarriage

E48  
E67

C69

C68

C25

C70  
對側 C71  
Opposite

C30  
對側 C29  
Opposite

對側 C43  
Opposite  
C42

對側 B5  
Opposite  
B10

D5

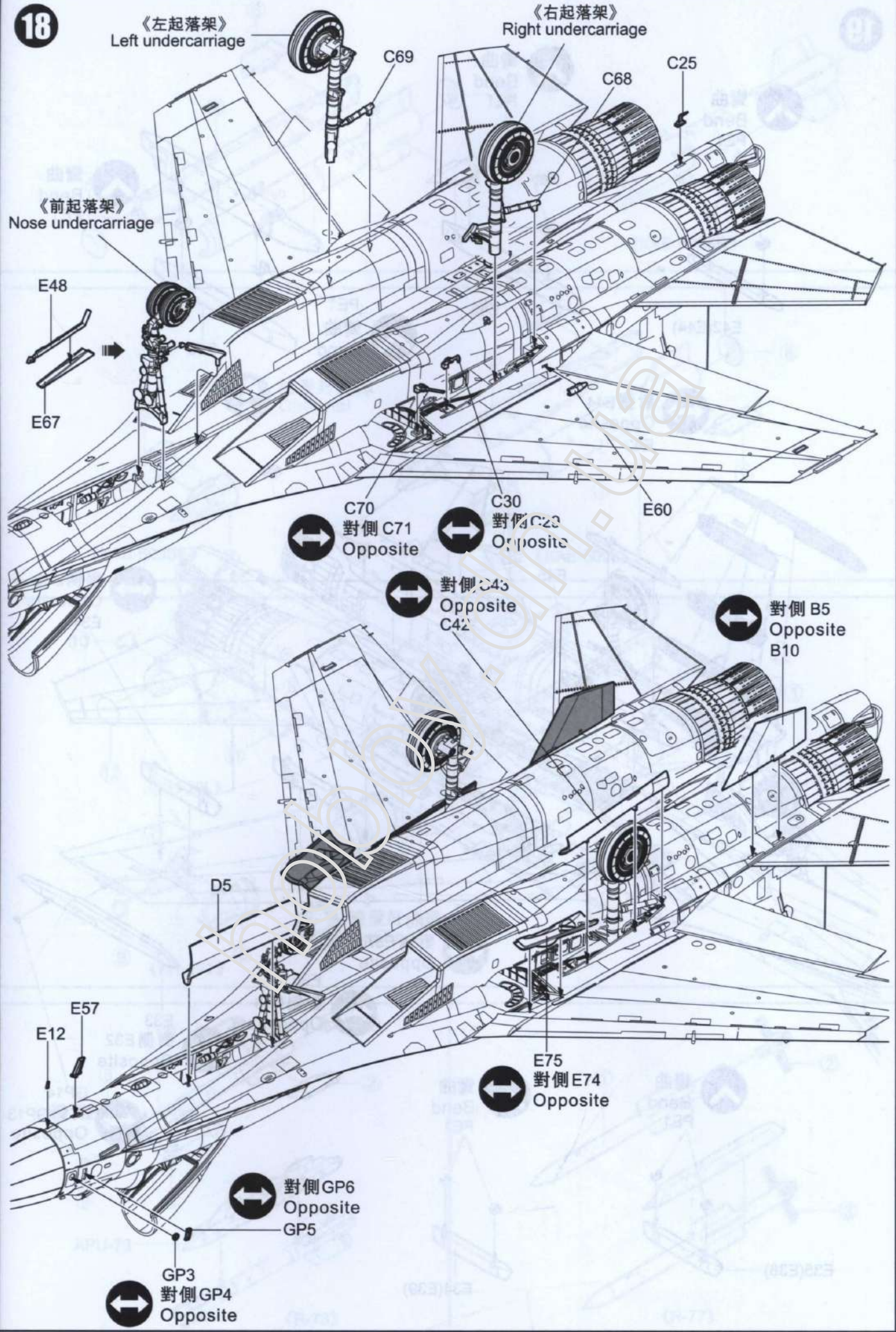
E57

E12

E75  
對側 E74  
Opposite

對側 GP6  
Opposite  
GP5

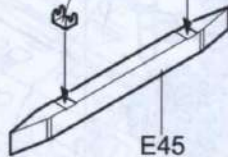
GP3  
對側 GP4  
Opposite



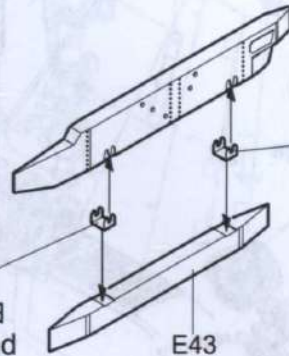
彎曲 Bend PE1



彎曲 Bend PE1

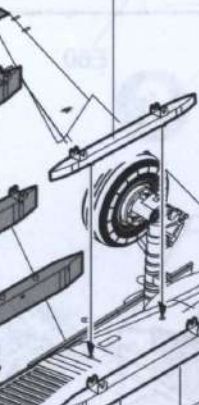


彎曲 Bend PE1

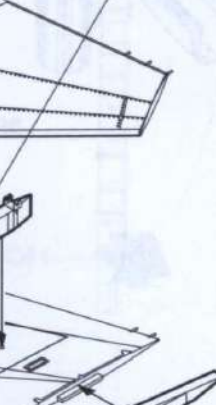


PE1 彎曲 Bend

對側 E44 Opposite E42



對側 E39 Opposite E34



E36 對側 E37 Opposite



E35 對側 E38 Opposite



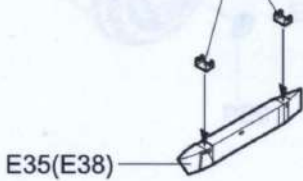
E33 對側 E32 Opposite



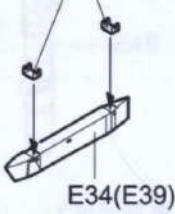
GP14 對側 GP13 Opposite

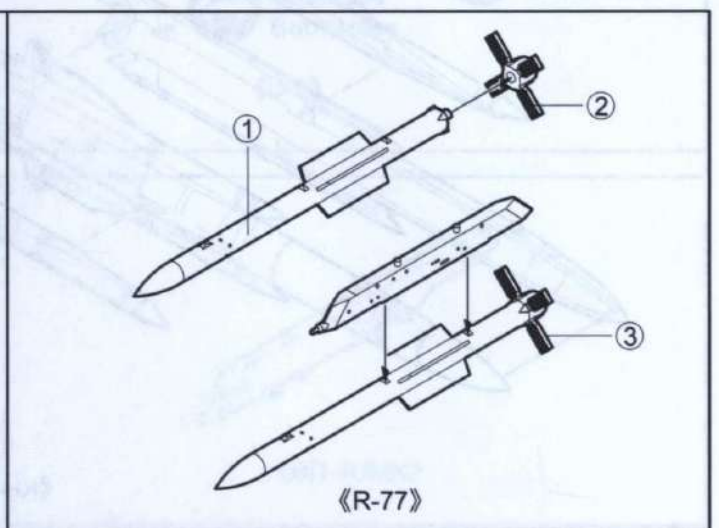
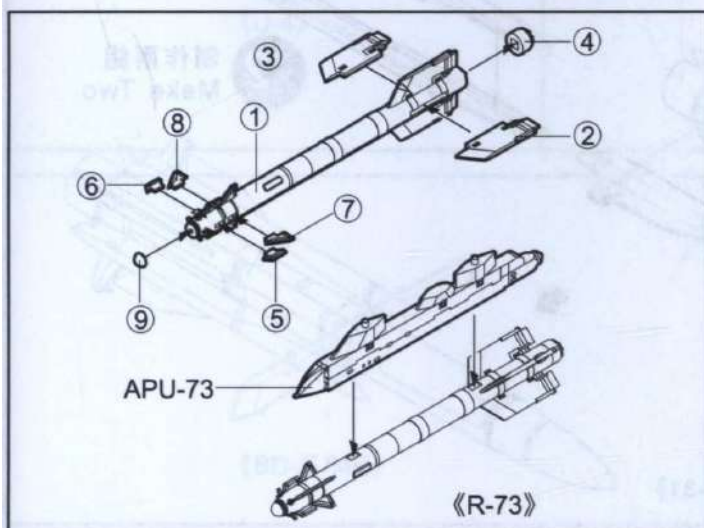
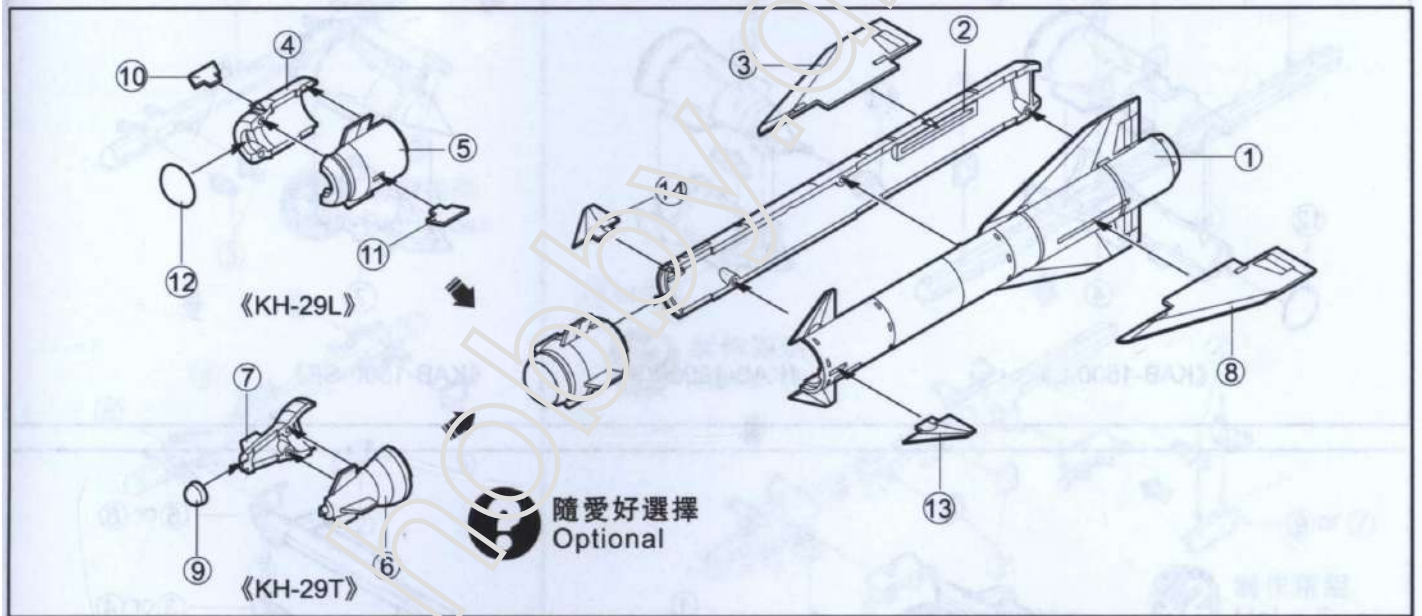
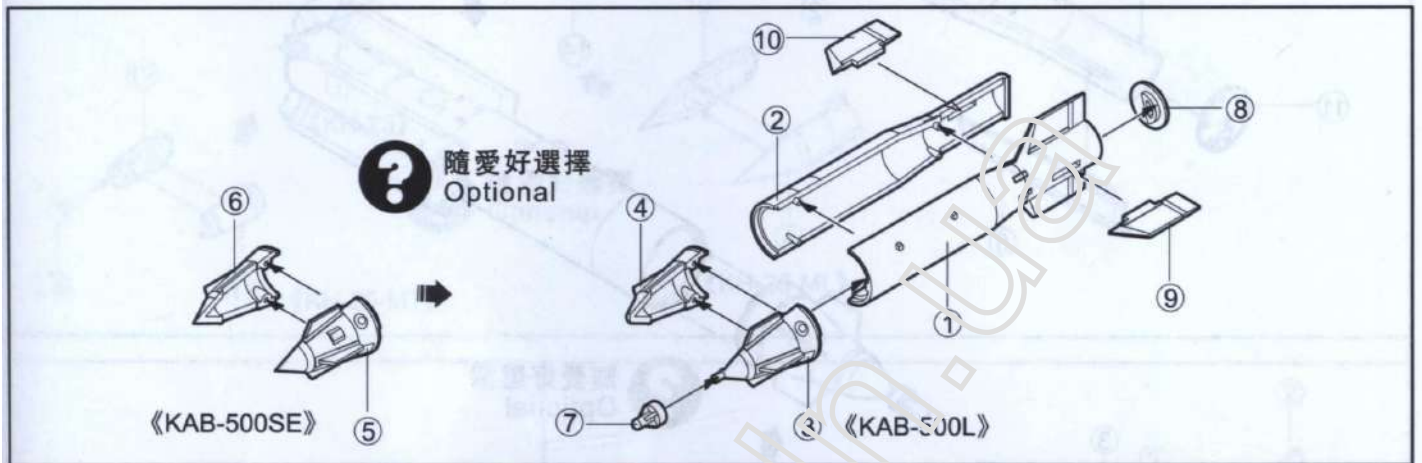
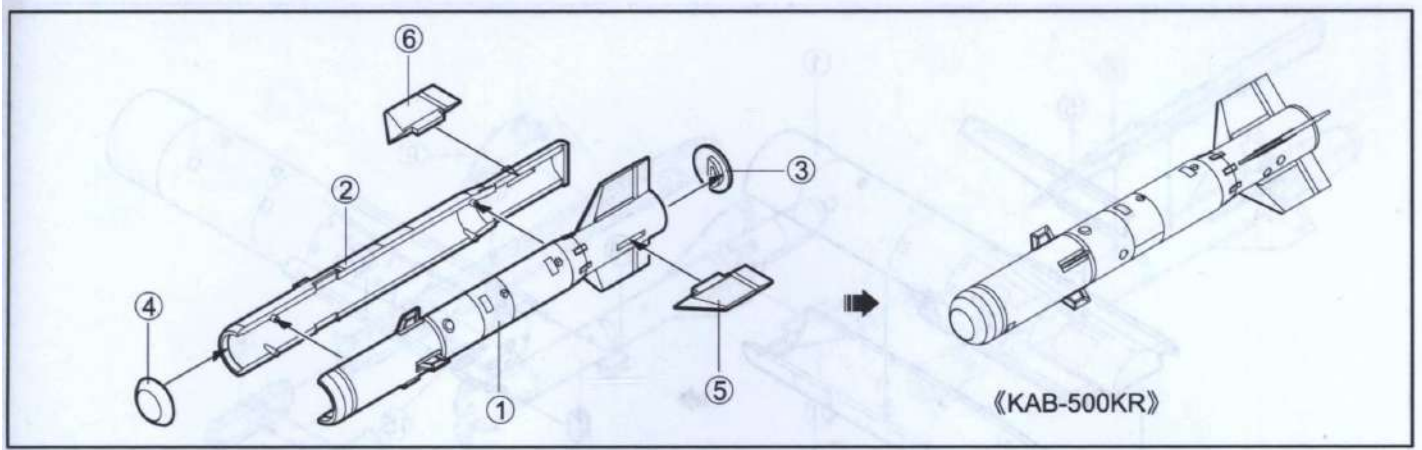


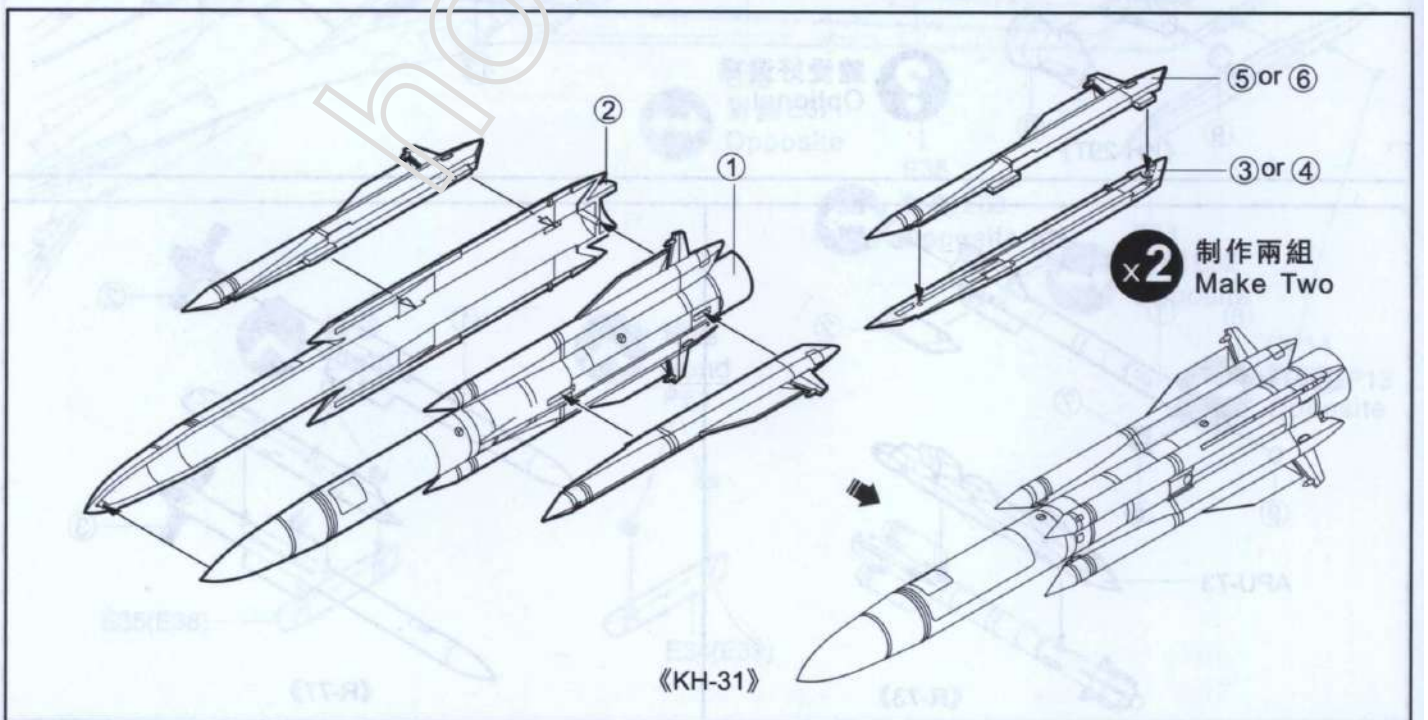
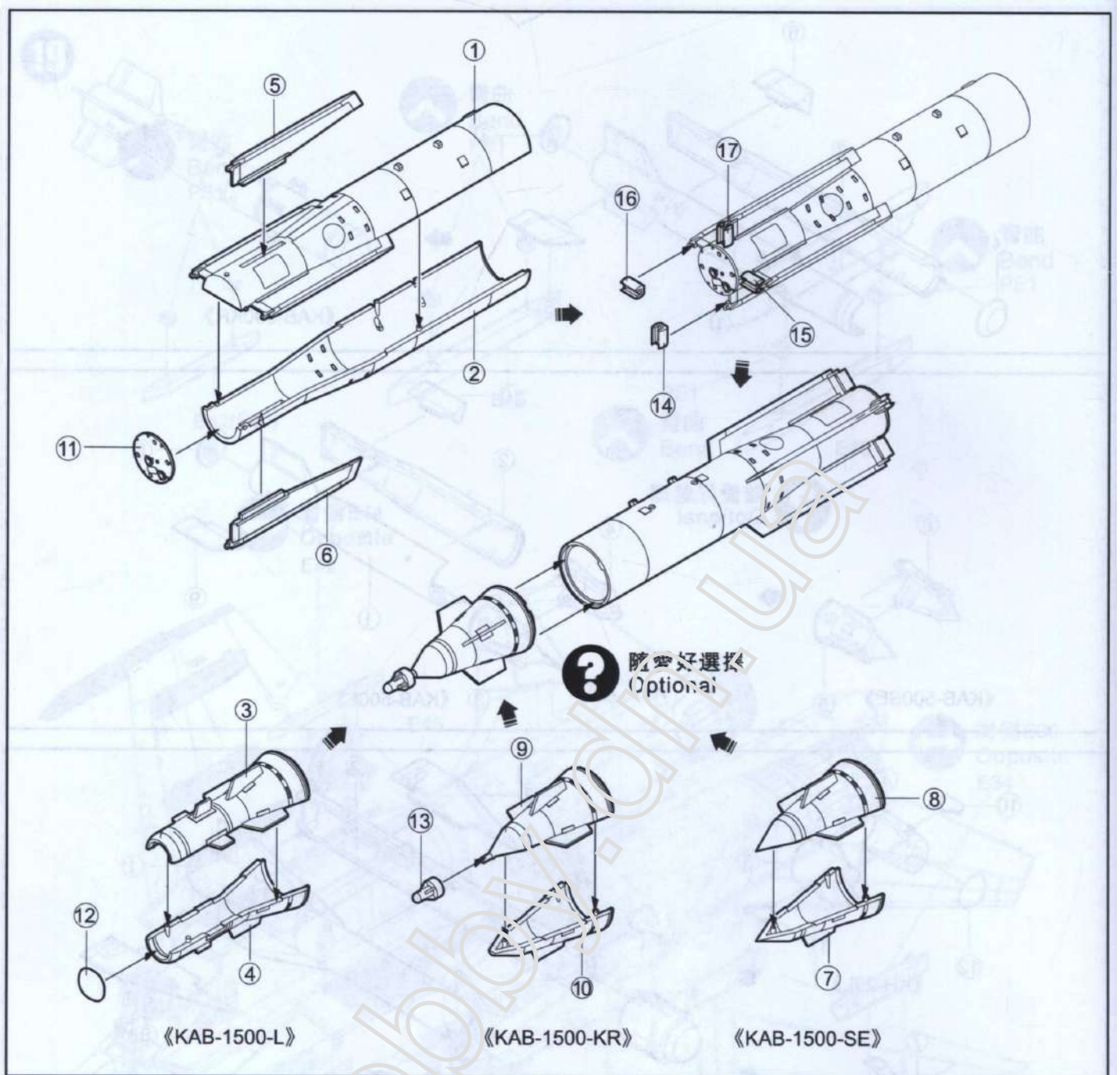
彎曲 Bend PE1



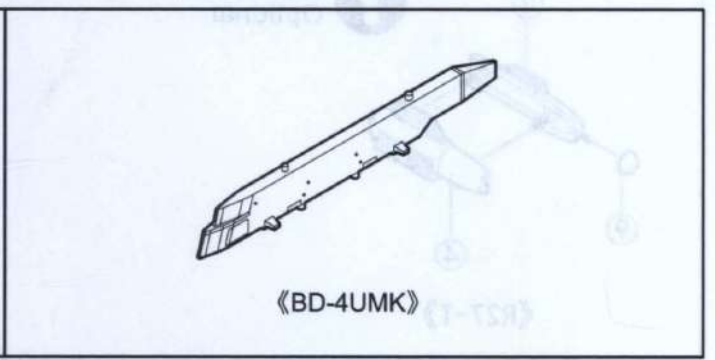
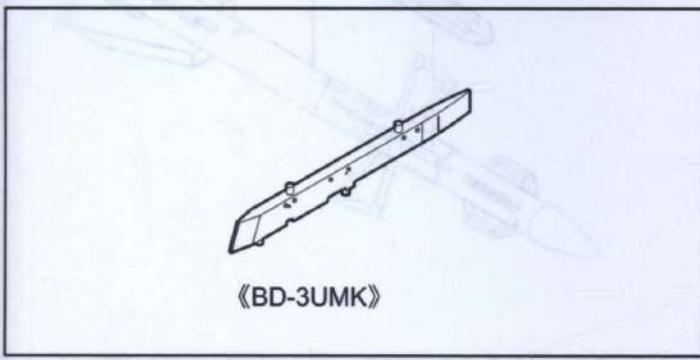
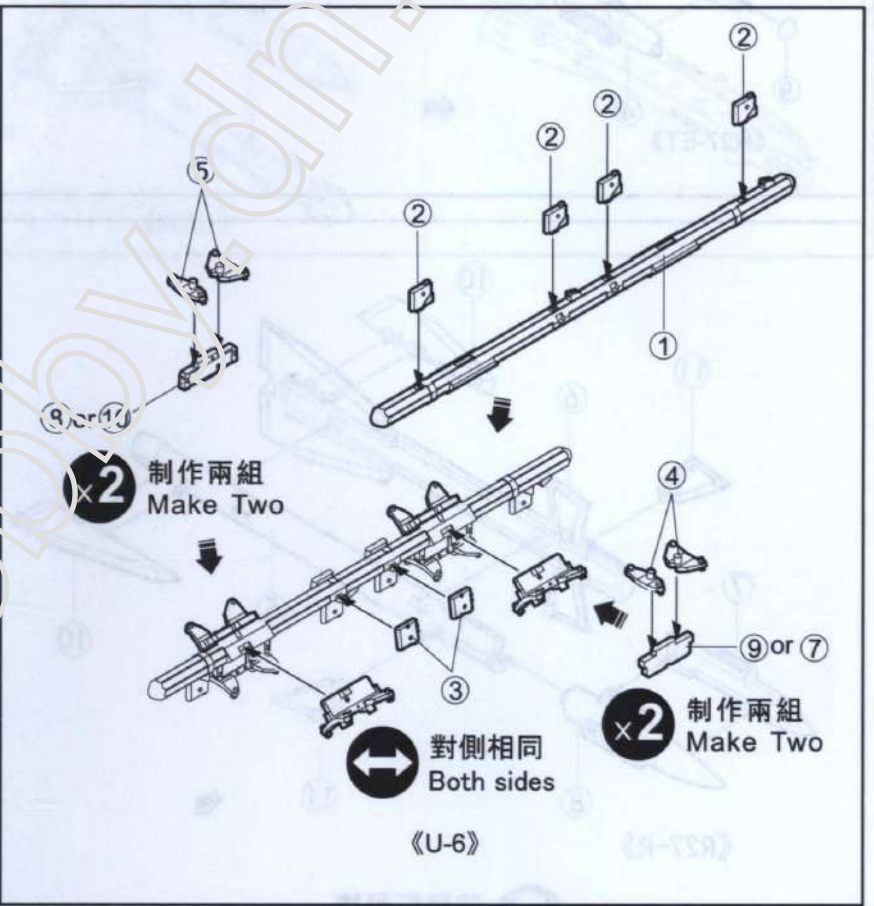
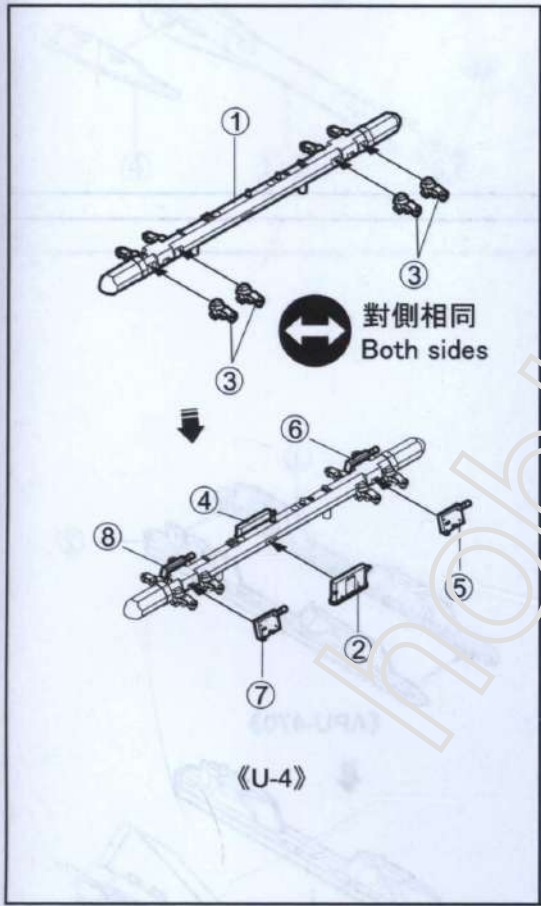
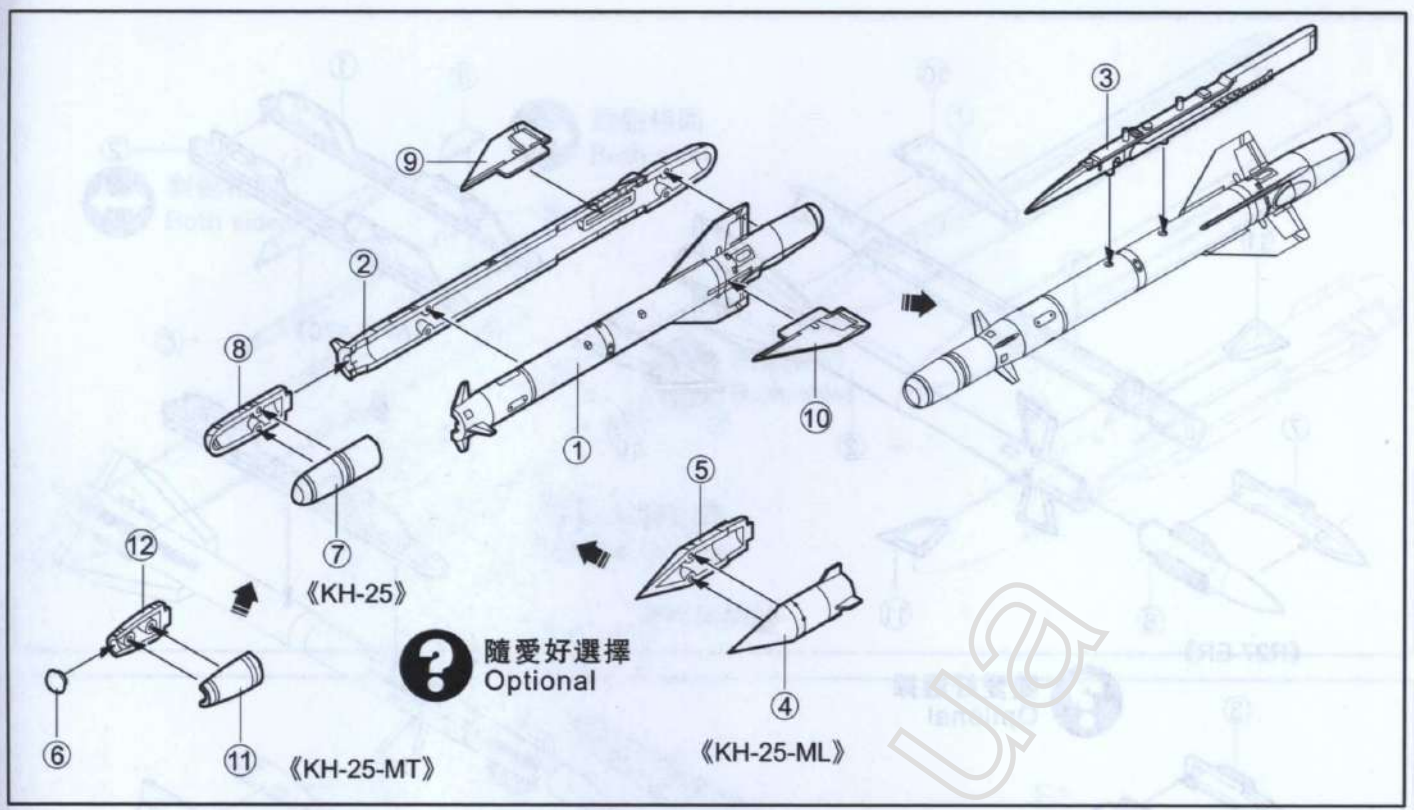
彎曲 Bend PE1

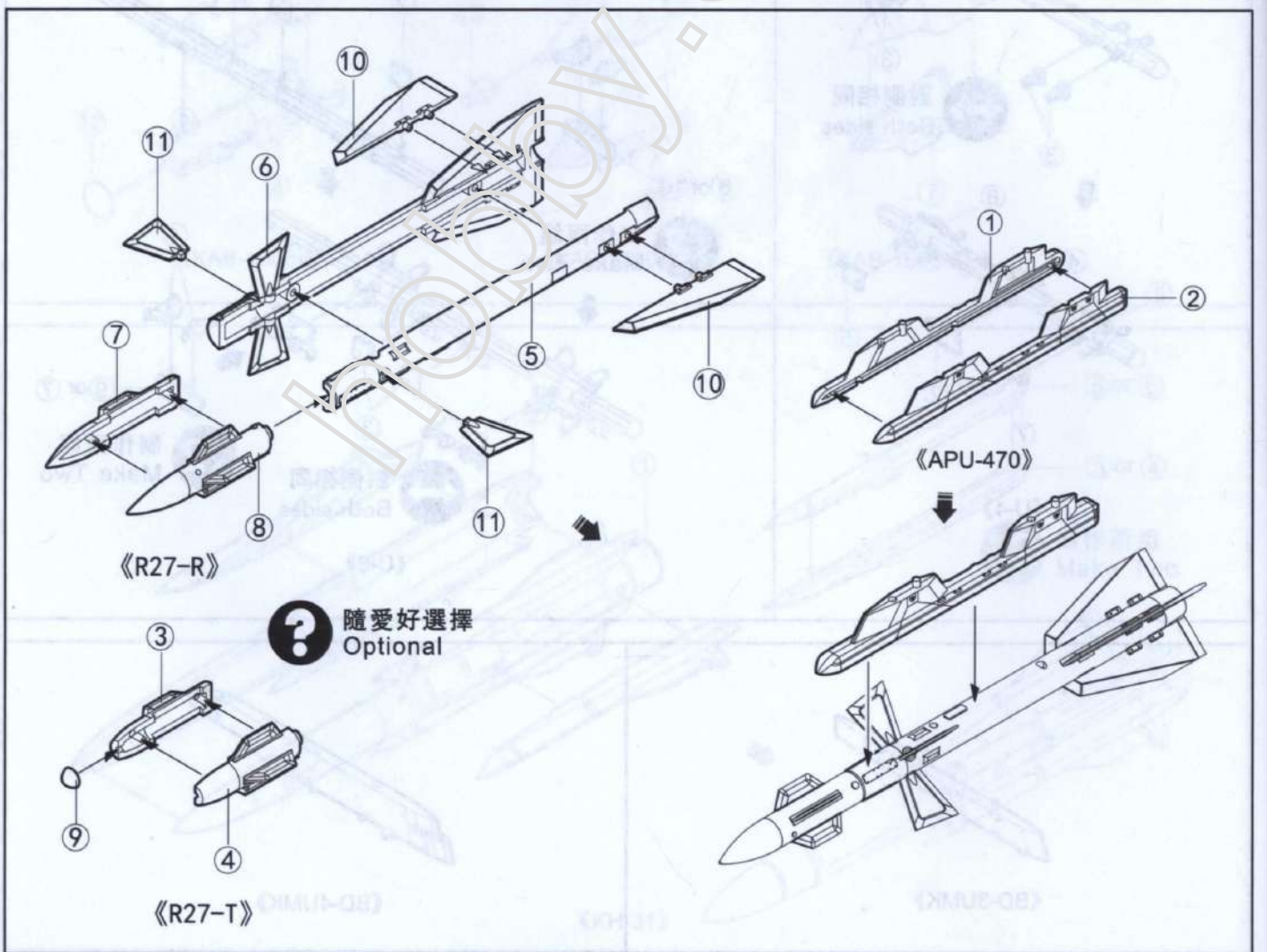
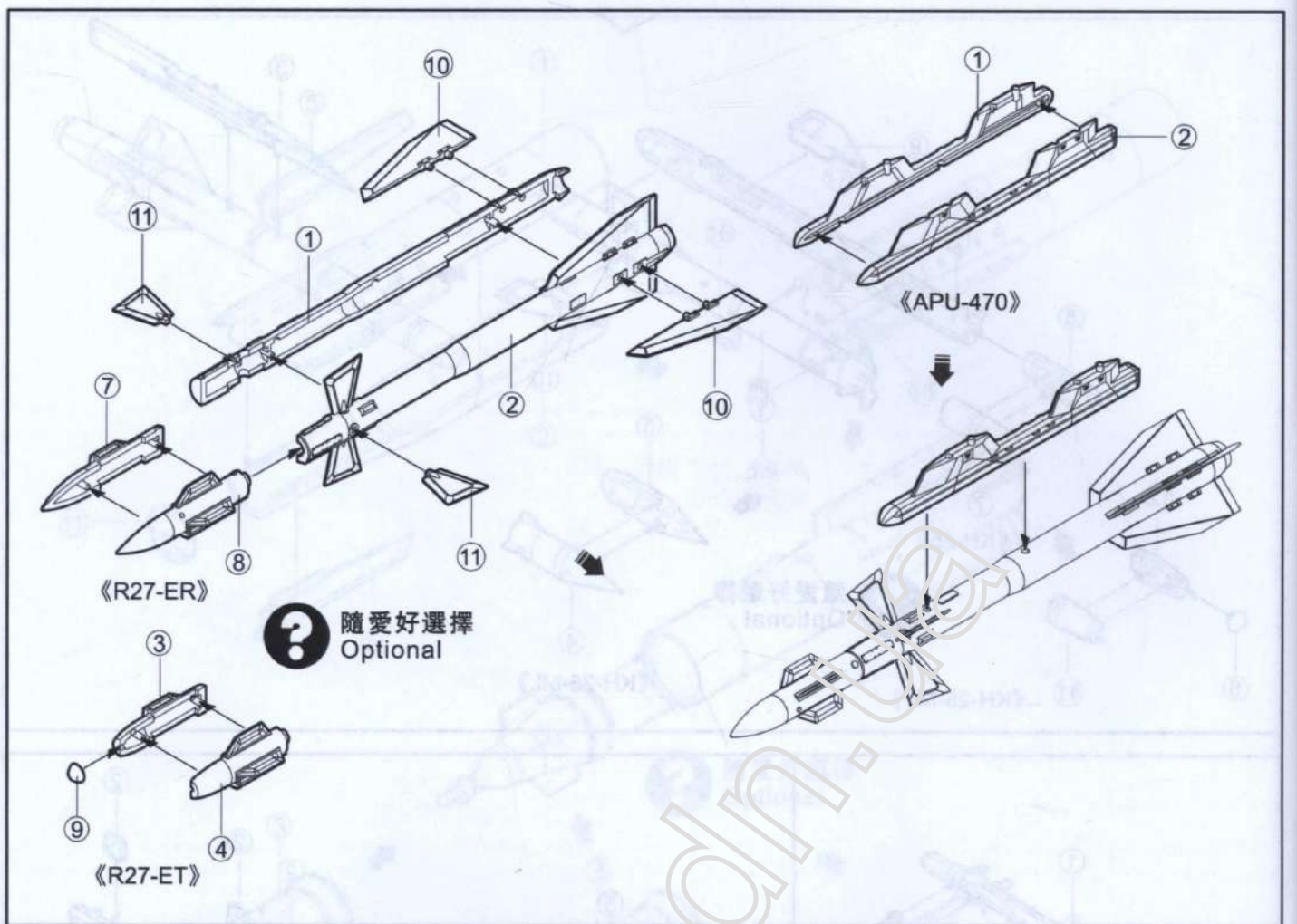


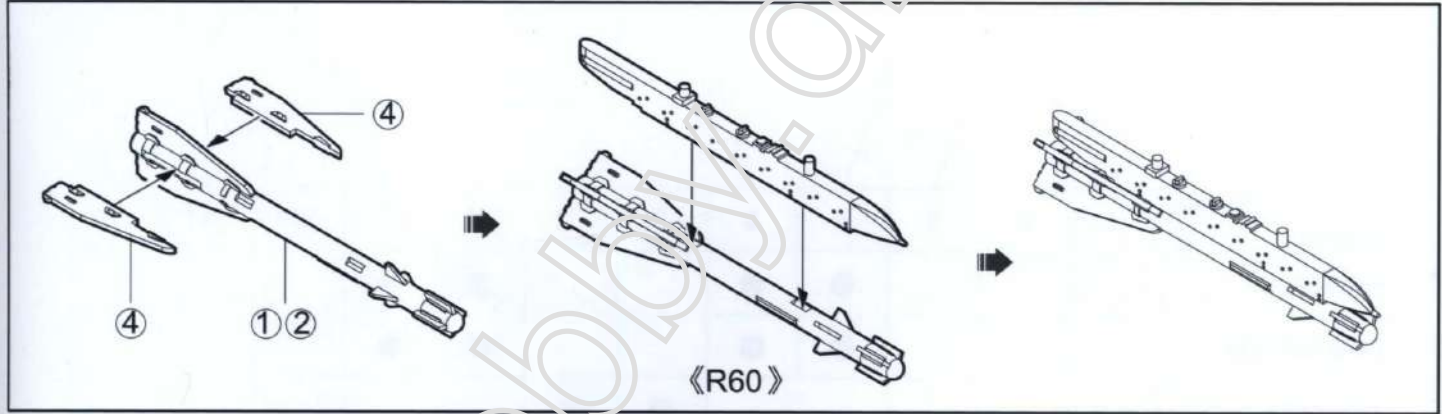
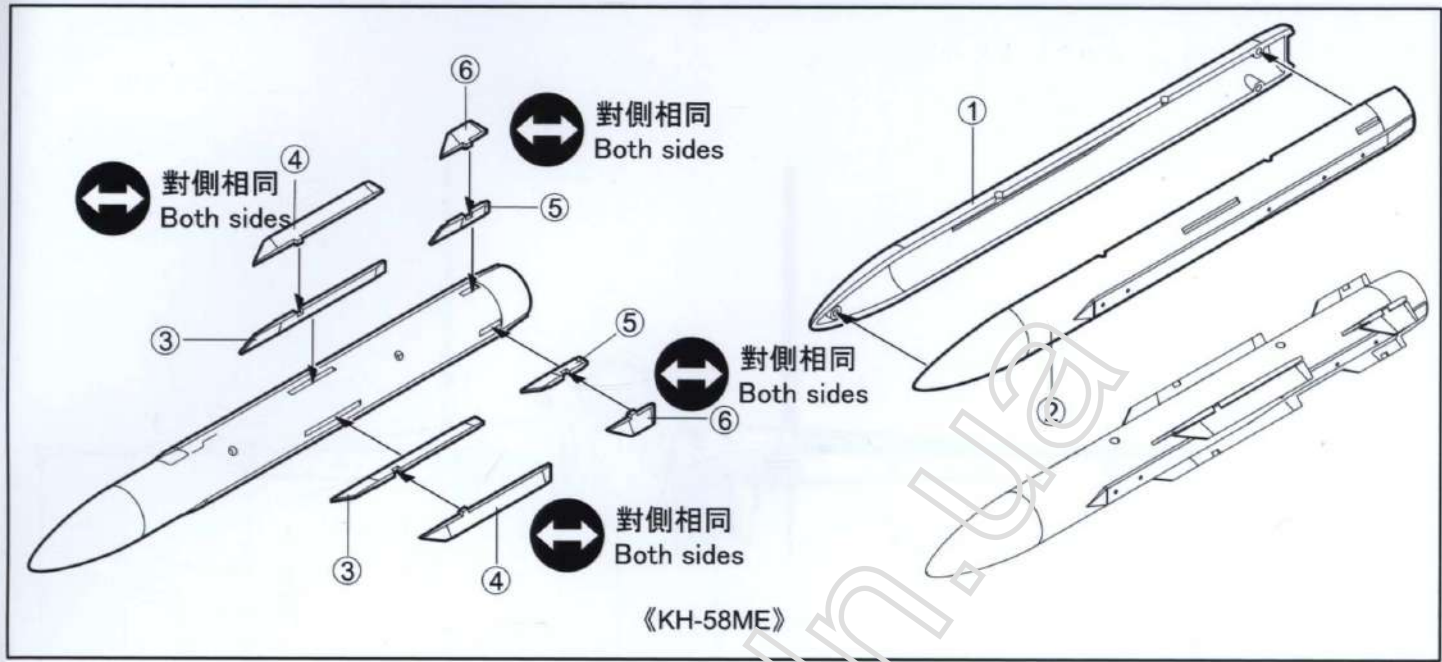














**Instruction**

模型拼裝說明書

**1:48 Scale**



**KITTY  
HAWK**

# Russian weapon loading cart



俄罗斯武器装载车系列

KH80161

kittyhawkmodel@vip.sina.com  
elitetorn@126.com

# READ BEFORE ASSEMBLY

在組合您的模型之前，請充分閱讀本冊說明書。組合模型您需要如下物品（需另購）：模型膠水；一把模型鉗或一把用于將零件從框架上切下的模型筆刀。筆刀同樣可以用來修整零件的合模綫。祝您制作愉快！

Before assembling your model kit, read through these instructions carefully. To assemble this kit, you will need Plastic glue (not included). A pair of side cutter or a sharp modelling knife is required for removing parts from the frame. Plastic mold lines can be removed with the modelling knife.

- 

**請注意**  
Special instructions
- 

**隨愛好選擇**  
Optional
- 

**組合完成**  
Finished Assembly
- 

**彎曲**  
Bend
- 

**制作四組**  
Make four
- 

**鉗孔**  
Make Hole
- 

**塗色**  
Painting
- 

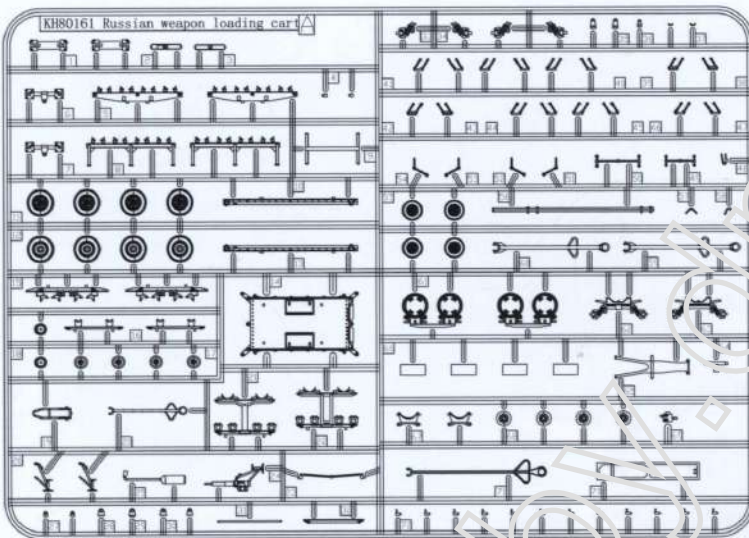
**無需膠粘**  
Do Not Cement
- 

**對側**  
Opposite
- 

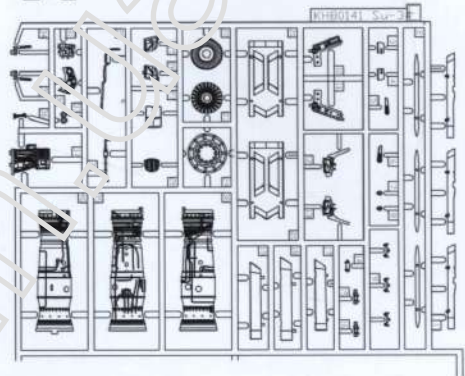
**對側相同**  
Both sides

## 部品图 Part

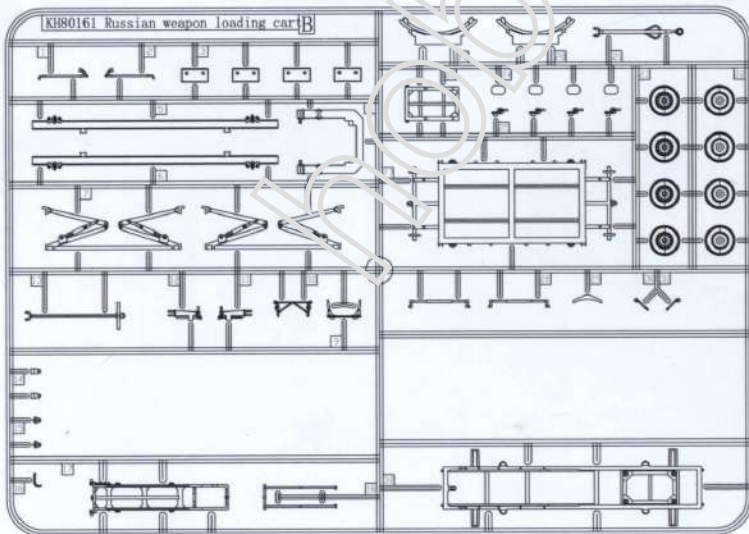
A×2



E×2



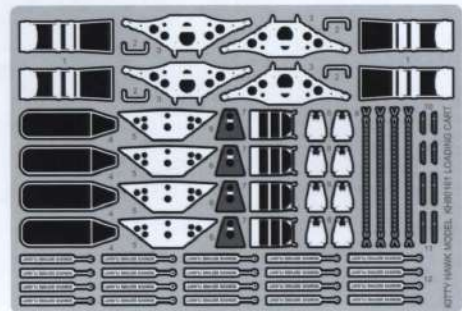
B×2

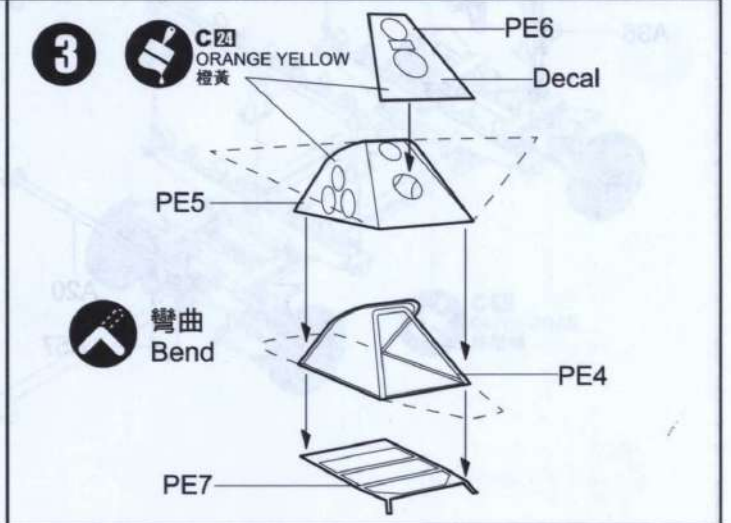
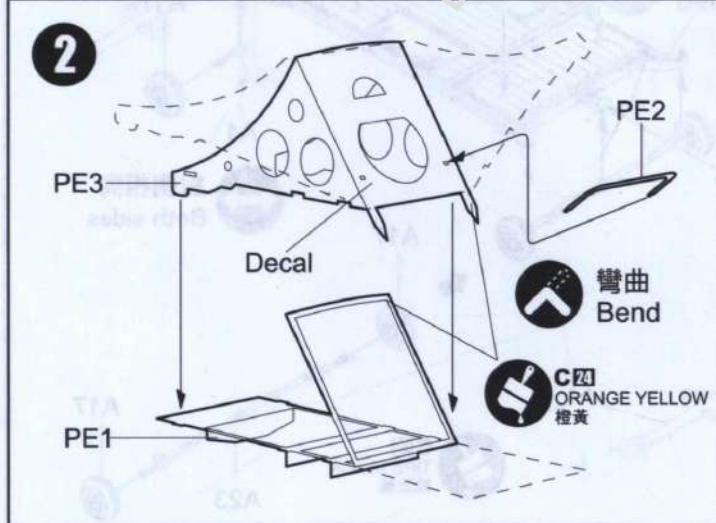
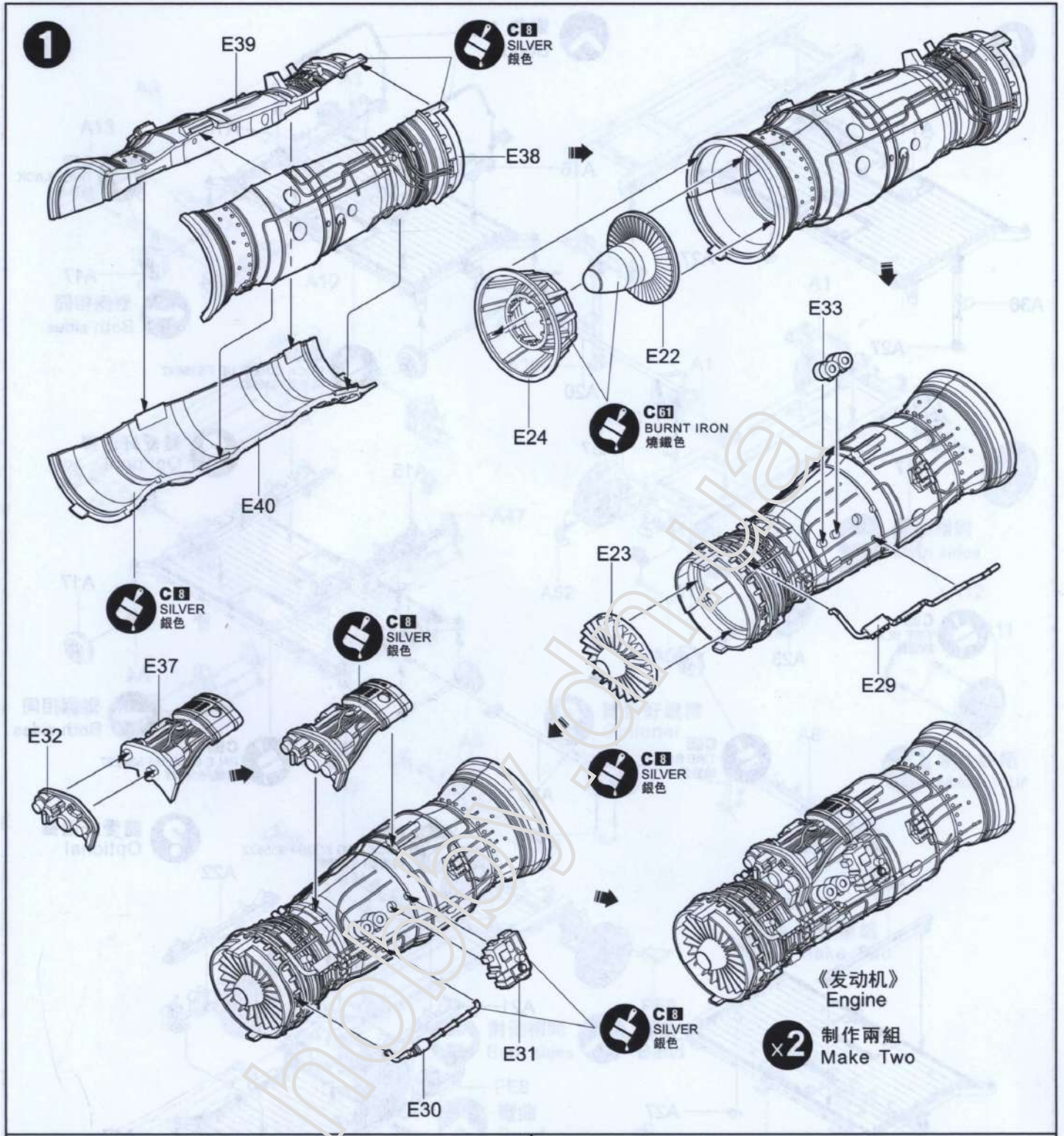


《水贴纸》  
Decal

1234567890  
1234567890  
1234567890  
1234567890  
KH80161 Russian Loading Car

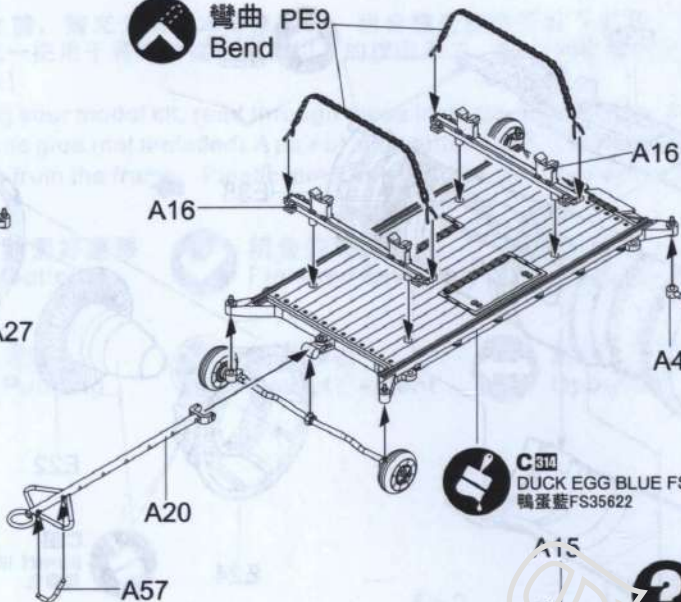
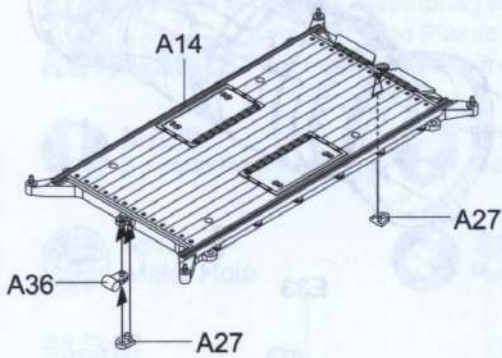
《蚀刻片》  
PE





4

彎曲 PE9  
Bend



C137  
TIRE BLACK  
輪胎黑

對側相同  
Both sides

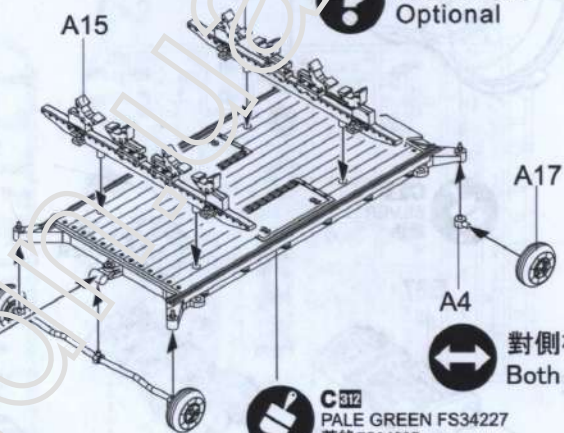
C314  
DUCK EGG BLUE FS35622  
鴨蛋藍 FS35622

隨愛好選擇  
Optional



C137  
TIRE BLACK  
輪胎黑

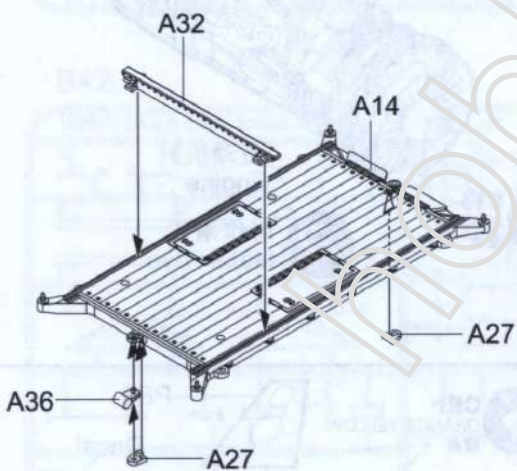
C137  
TIRE BLACK  
輪胎黑



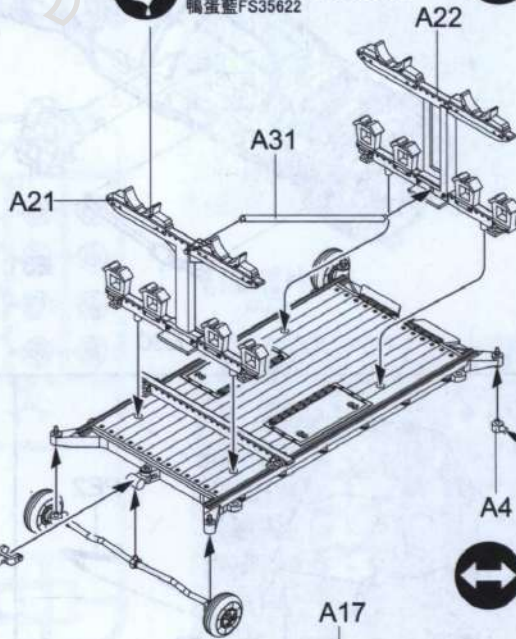
對側相同  
Both sides

C312  
PALE GREEN FS34227  
蒼綠 FS34227

隨愛好選擇  
Optional

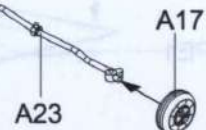


C314  
DUCK EGG BLUE FS35622  
鴨蛋藍 FS35622



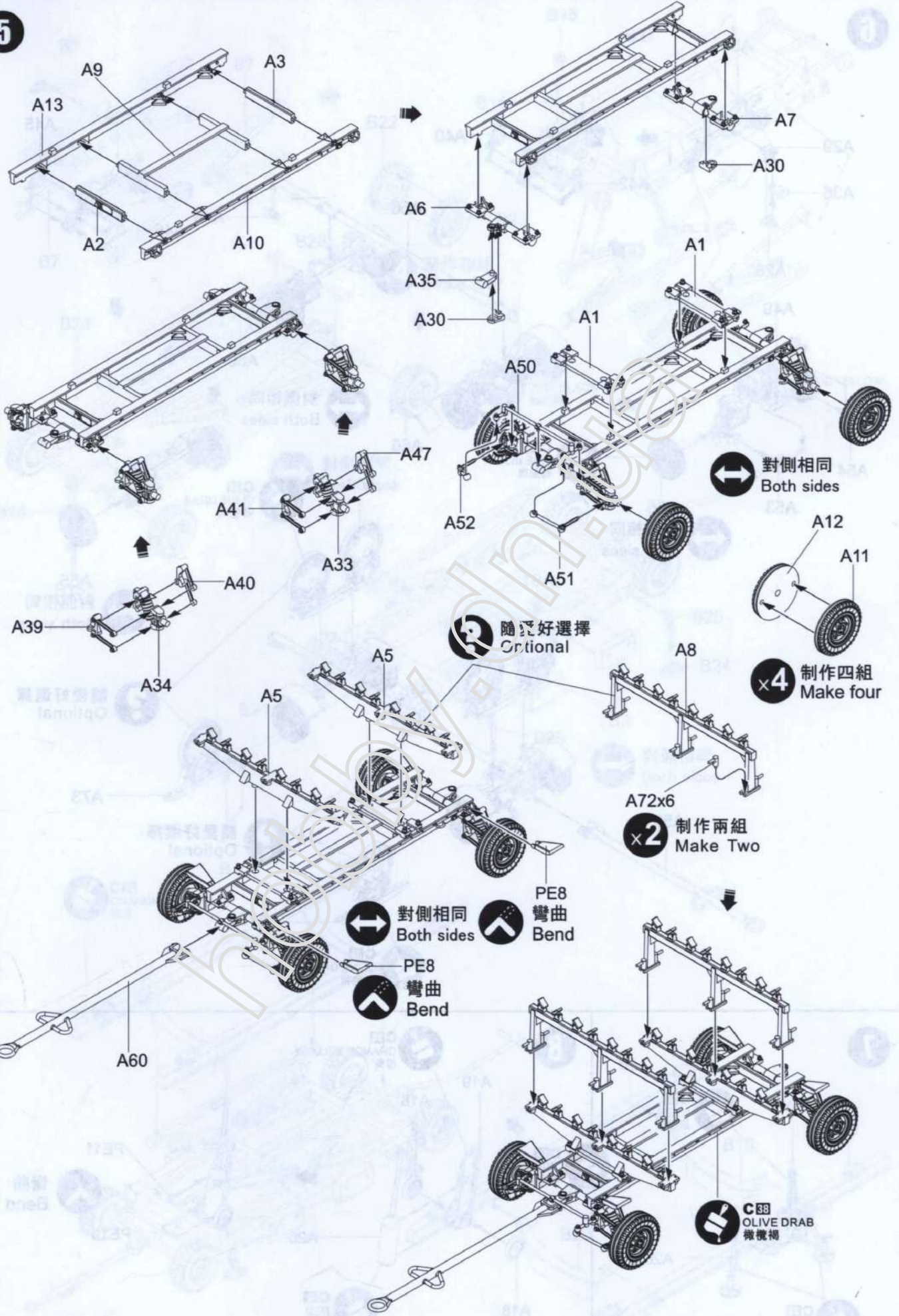
對側相同  
Both sides

C137  
TIRE BLACK  
輪胎黑

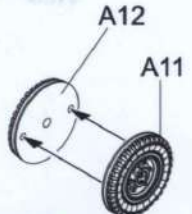




5



↔ 對側相同  
Both sides



×4 制作四組  
Make four

👉 隨意好選擇  
Optional

A72x6  
×2 制作兩組  
Make Two

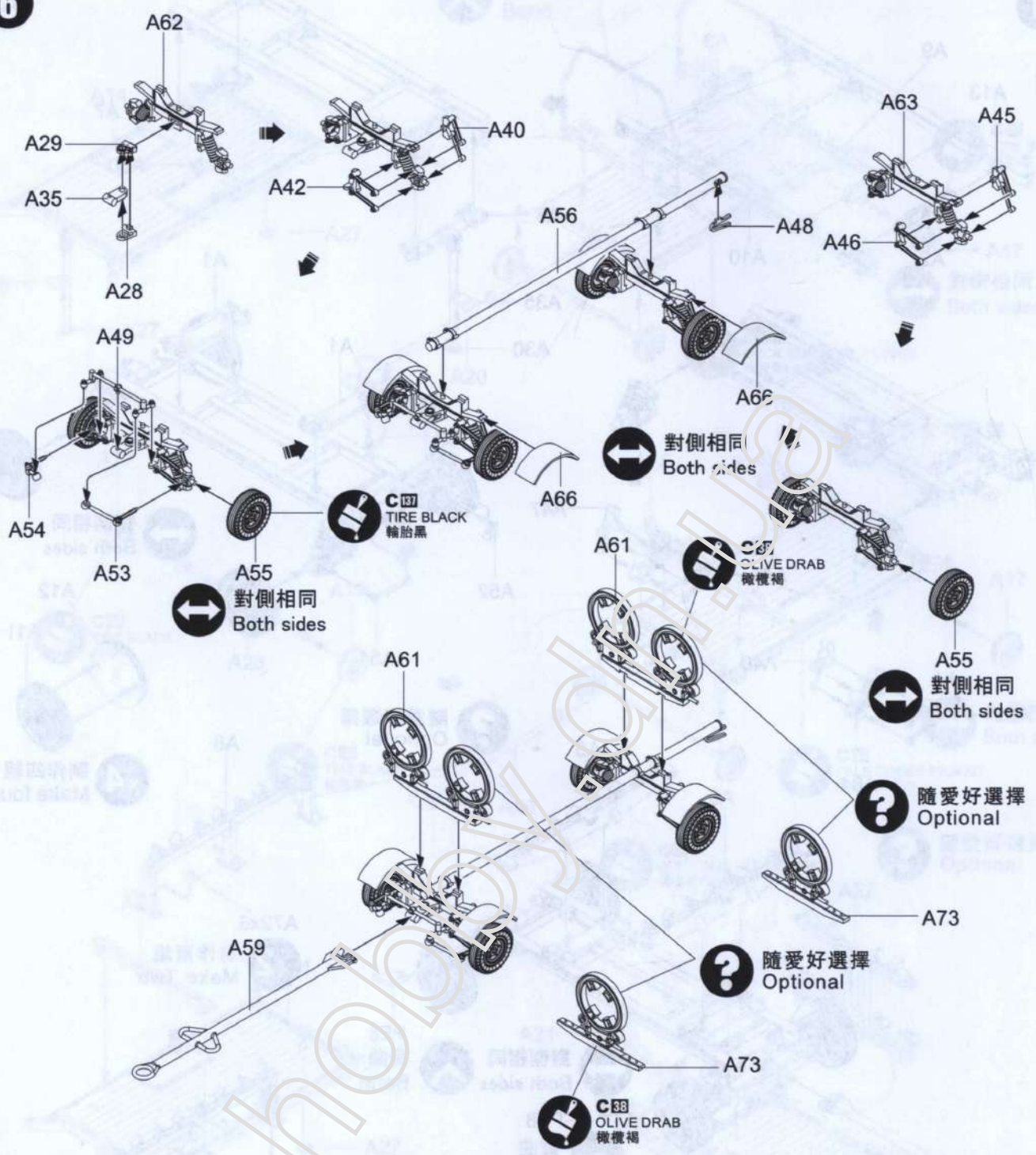
↔ 對側相同  
Both sides

↗ PE8  
彎曲  
Bend

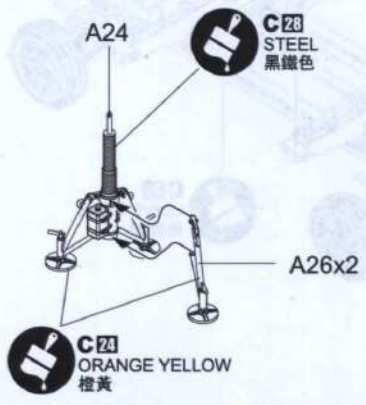
↗ PE8  
彎曲  
Bend

👉 C88  
OLIVE DRAB  
橄欖褐

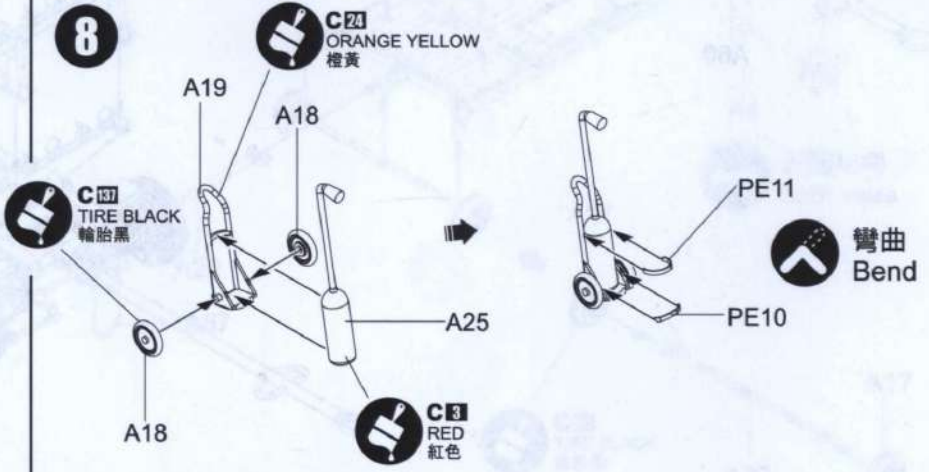
**6**



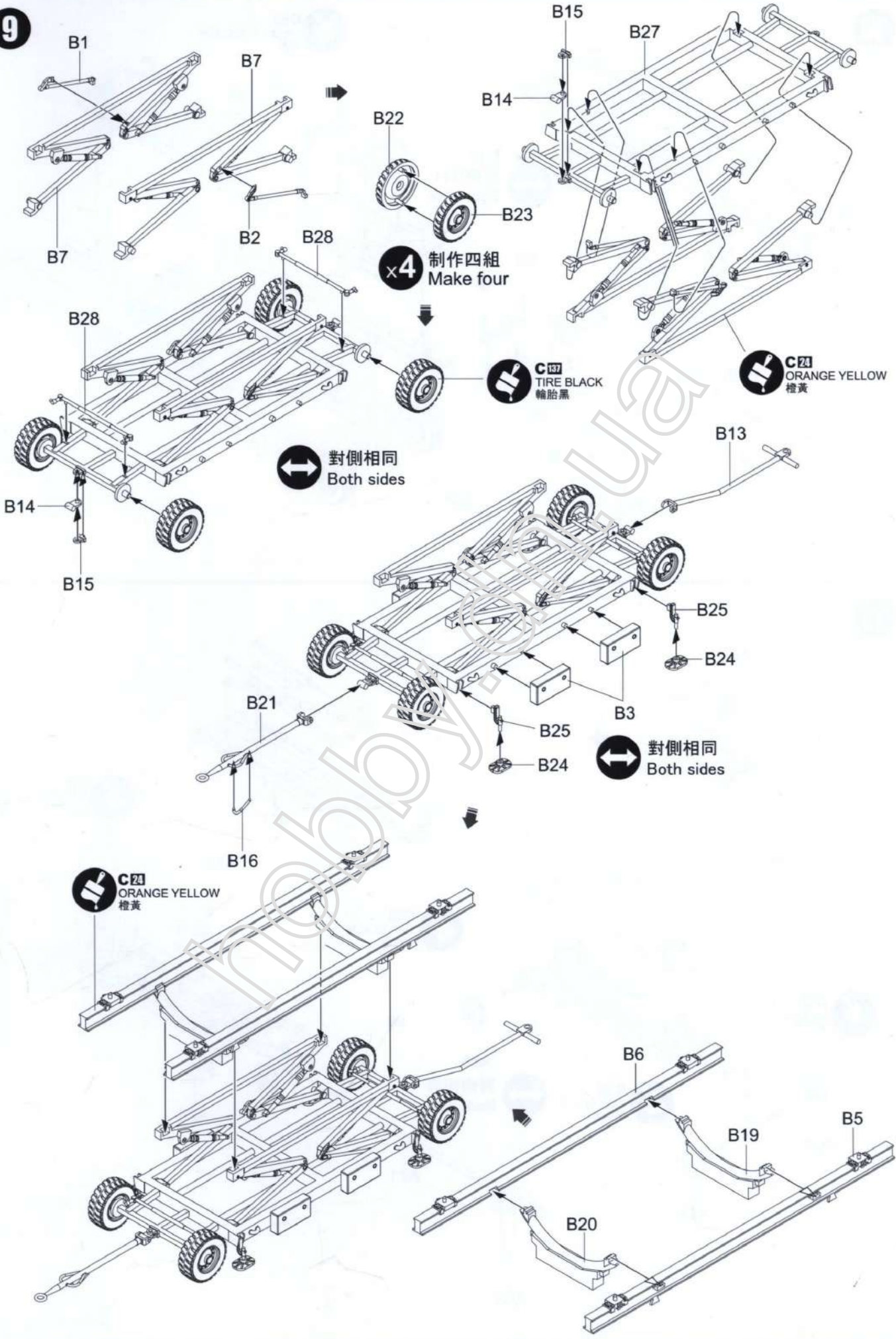
**7**



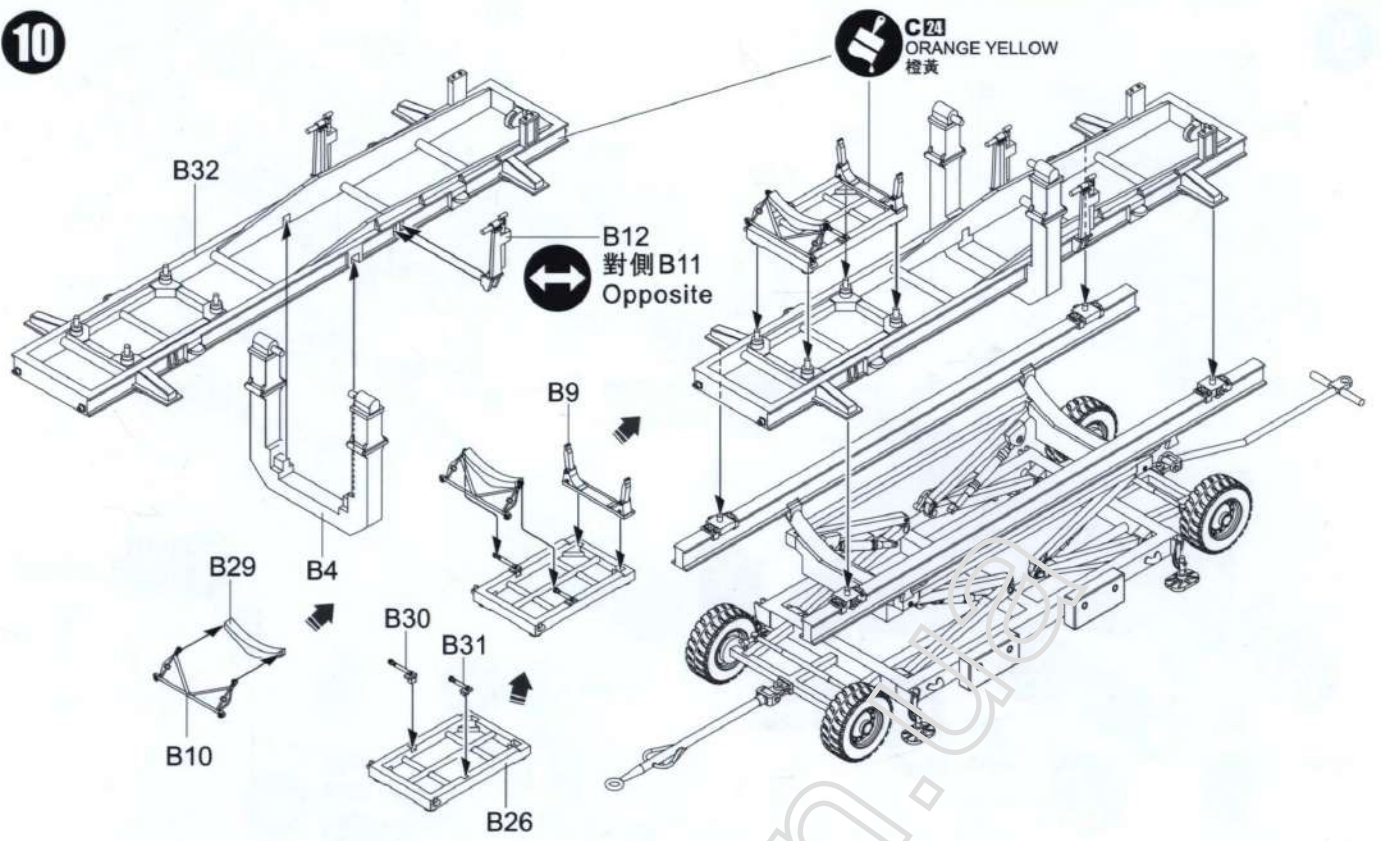
**8**



9



10



11

