

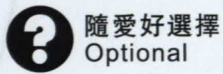
READ BEFORE ASSEMBLY

在組合您的模型之前，請充分閱讀本冊說明書。組合模型您需要如下物品（需另購）：模型膠水；一把模型鉗或一把用於將零件從框架上切下的模型筆刀。筆刀同樣可以用來修整零件的合模綫。祝您制作愉快！

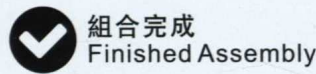
Before assembling your model kit, read through these instructions carefully. To assemble this kit, you will need Plastic glue (not include). A pair of side cutter or a sharp modelling knife is required for removing parts from the frame. Plastic mould lines can be removed with the modelling knife.



塗色
Painting



隨愛好選擇
Optional



組合完成
Finished Assembly



制作兩組
Make Two



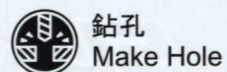
切除
Cut



對側
Opposite

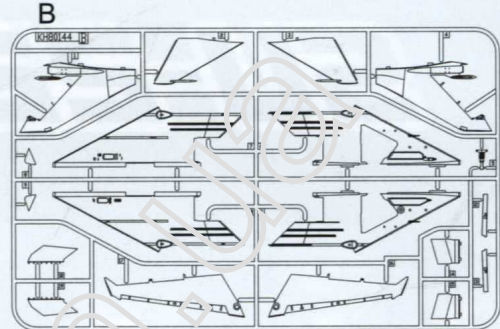
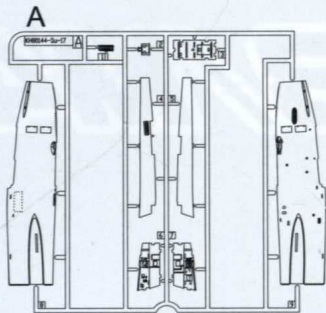


彎曲
Bend

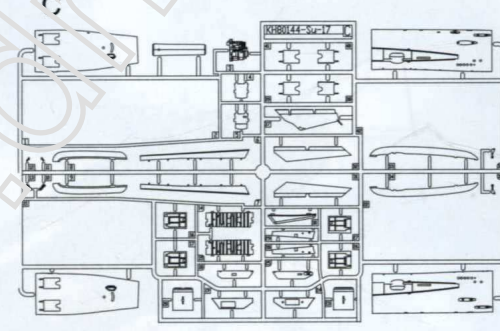
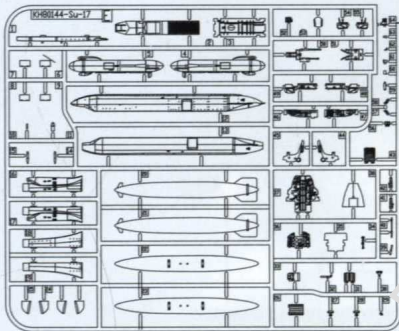


鉗孔
Make Hole

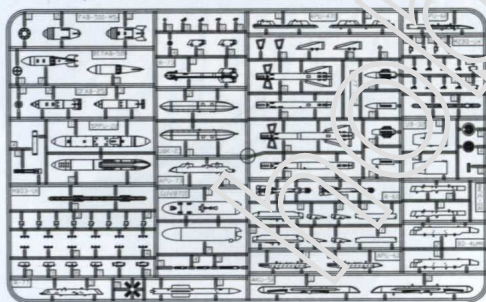
部品圖 PARTS



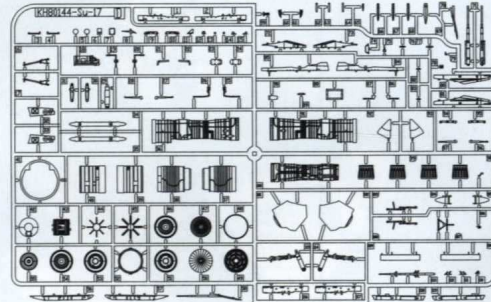
E



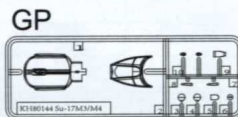
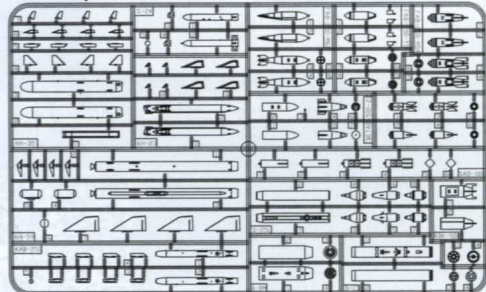
Weapon_1 X2



D



Weapon_2 X2



《蚀刻片》
PE



《水貼B》
Decal B

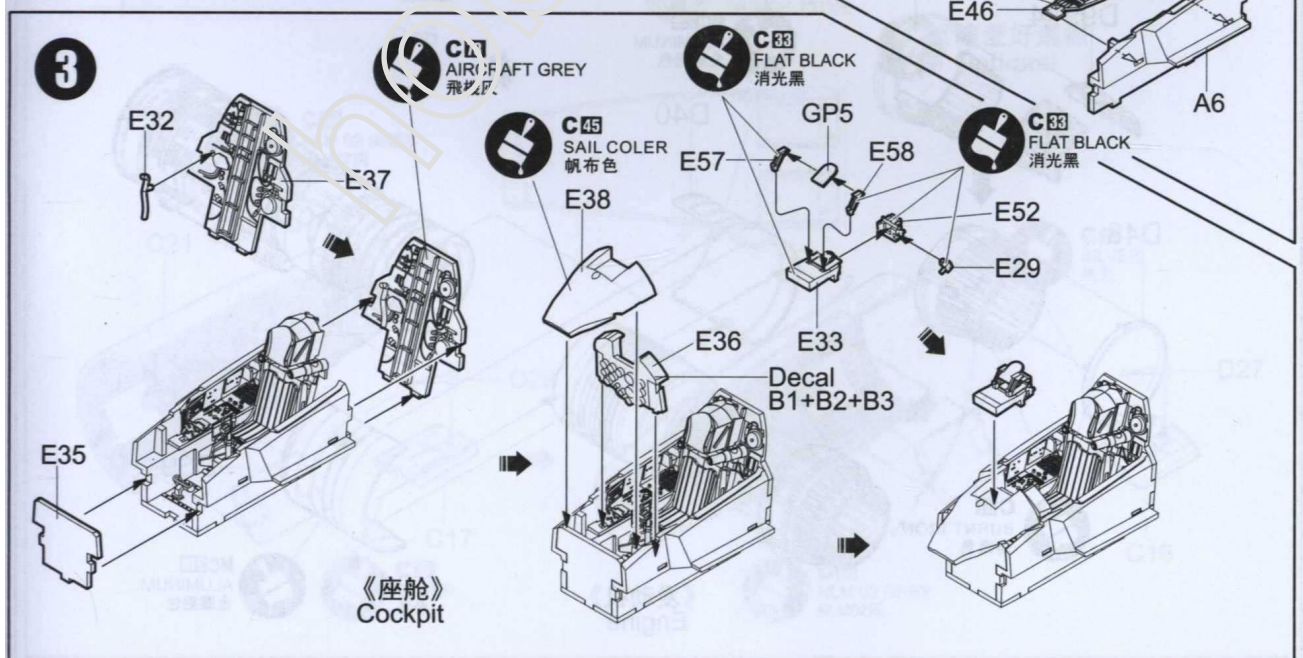
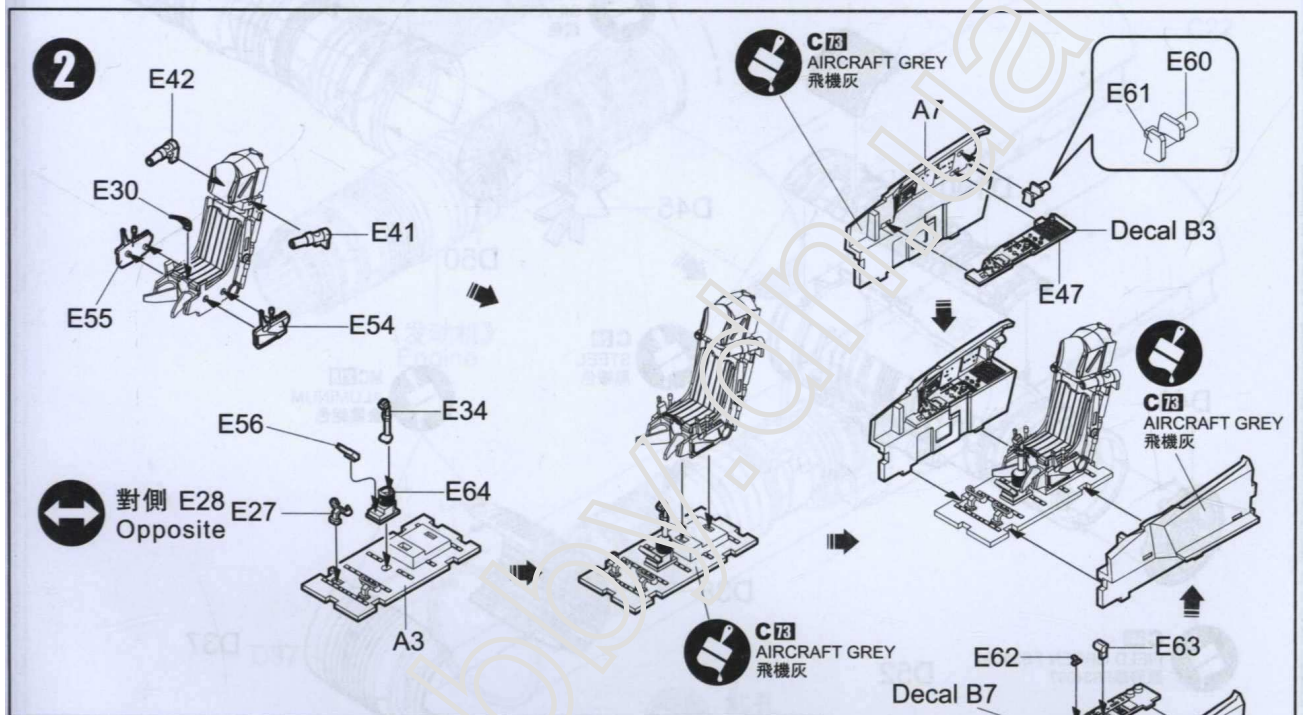
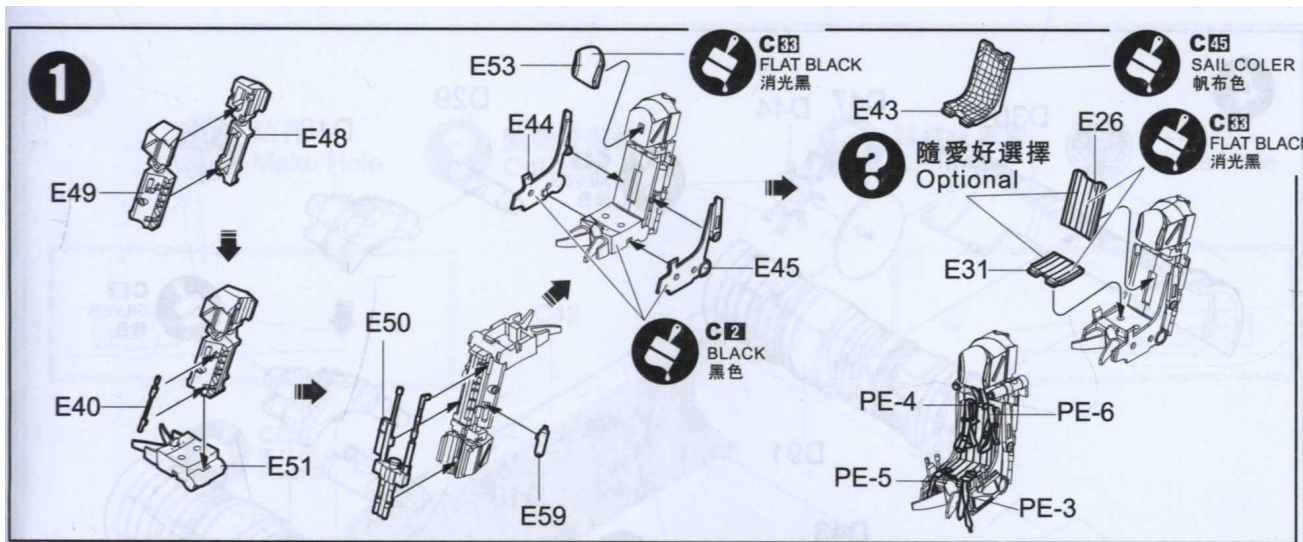


《水貼A》
Decal A

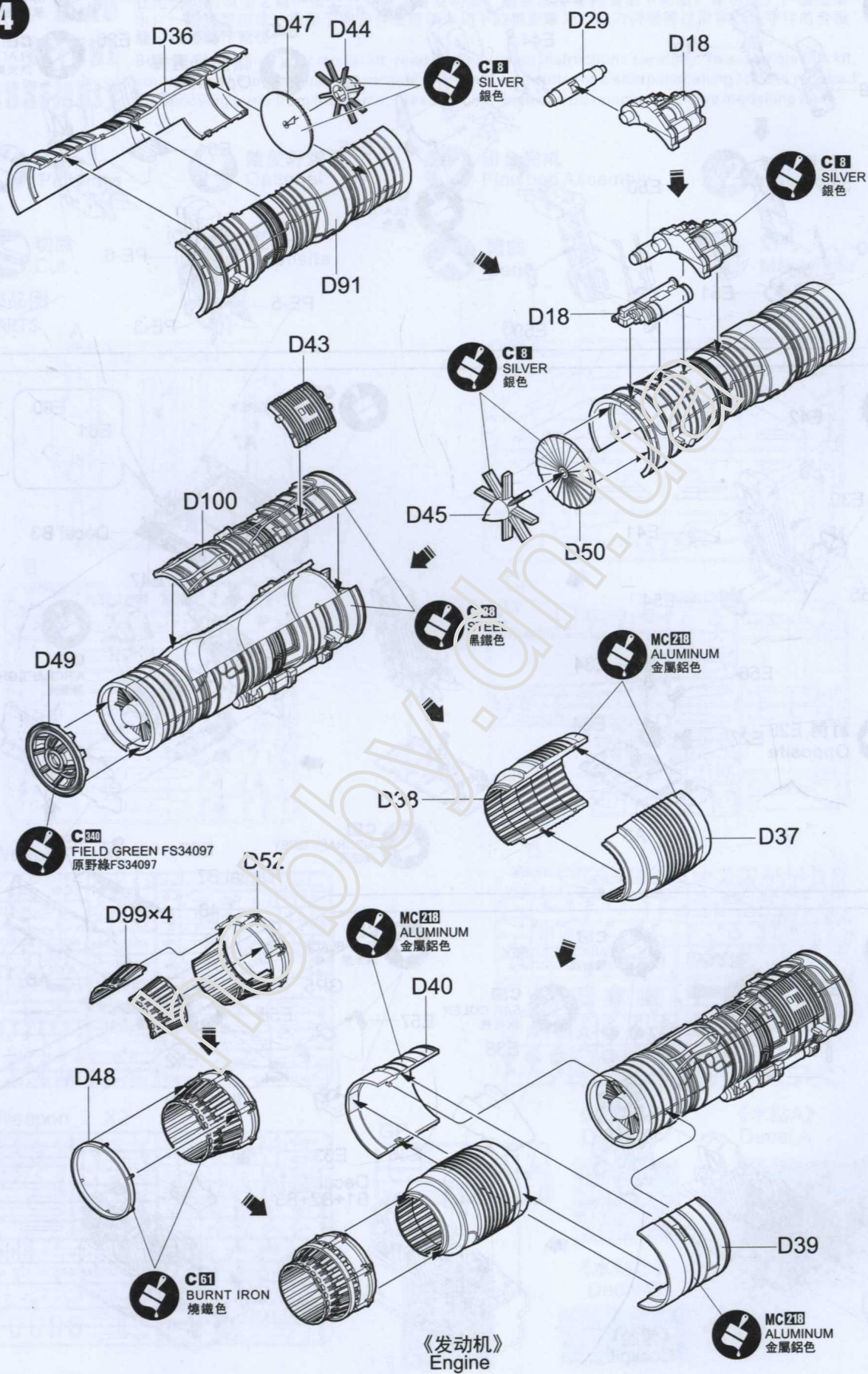


《水貼C》
Decal C





4



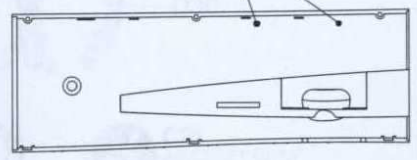
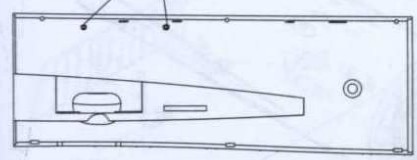
5

鑽孔
Make Hole

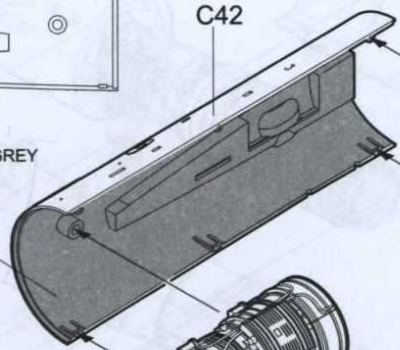
隨愛好選擇
Optional

隨愛好選擇
Optional

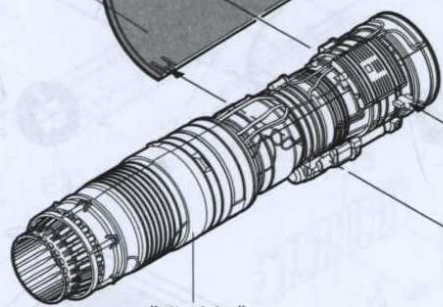
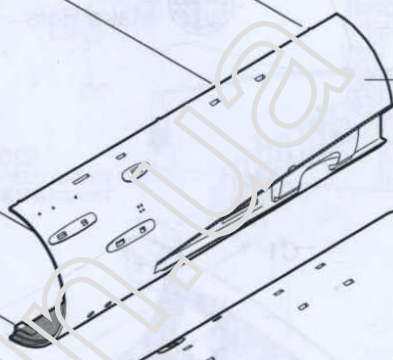
鑽孔
Make Hole



C60
RLM 02 GREY
RLM02灰



C22



《发动机》
Engine

D41

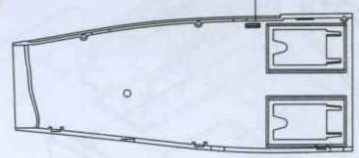
D87

D86

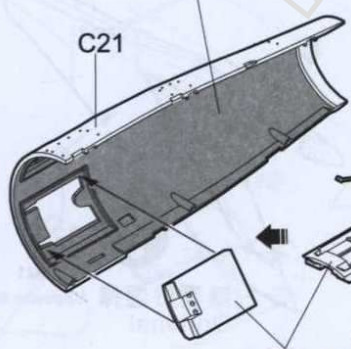
鑽孔
Make Hole

隨愛好選擇
Optional

C71
RLM 02 GREY
RLM02灰



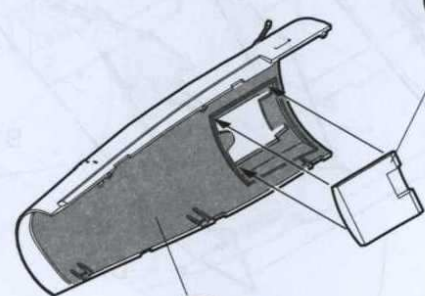
C21



D28

C17

C8
SILVER
銀色



D27

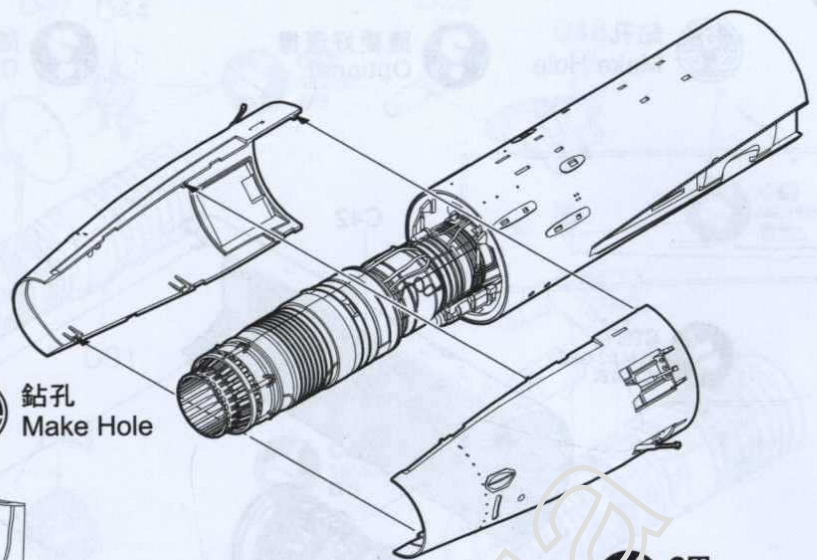
C16

C60
RLM 02 GREY
RLM02灰

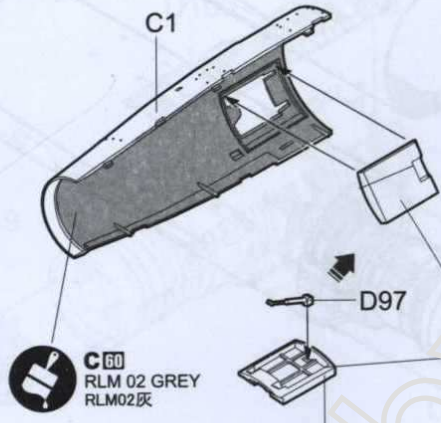
6

隨愛好選擇
Optional

鉗孔
Make Hole



C60
RLM 02 GREY
RLM02灰

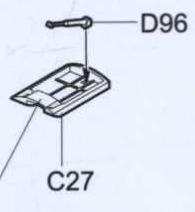
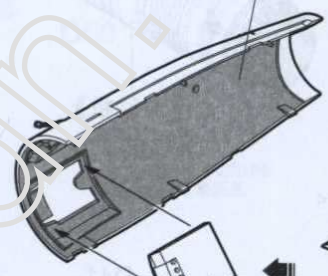


C60
RLM 02 GREY
RLM02灰



C26

C8
SILVER
銀色



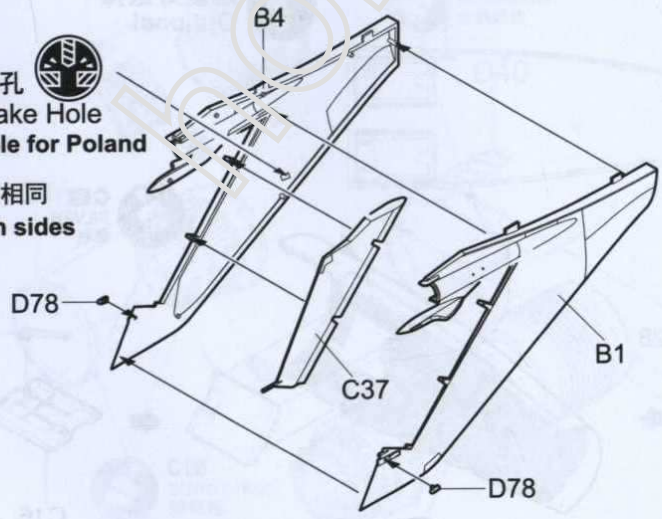
C27

C8
SILVER
銀色

7

鉗孔
Make Hole
Make Hole for Poland

对側相同
Both sides

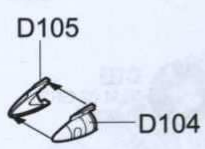


C37

B1

D78

D78



D105

D104

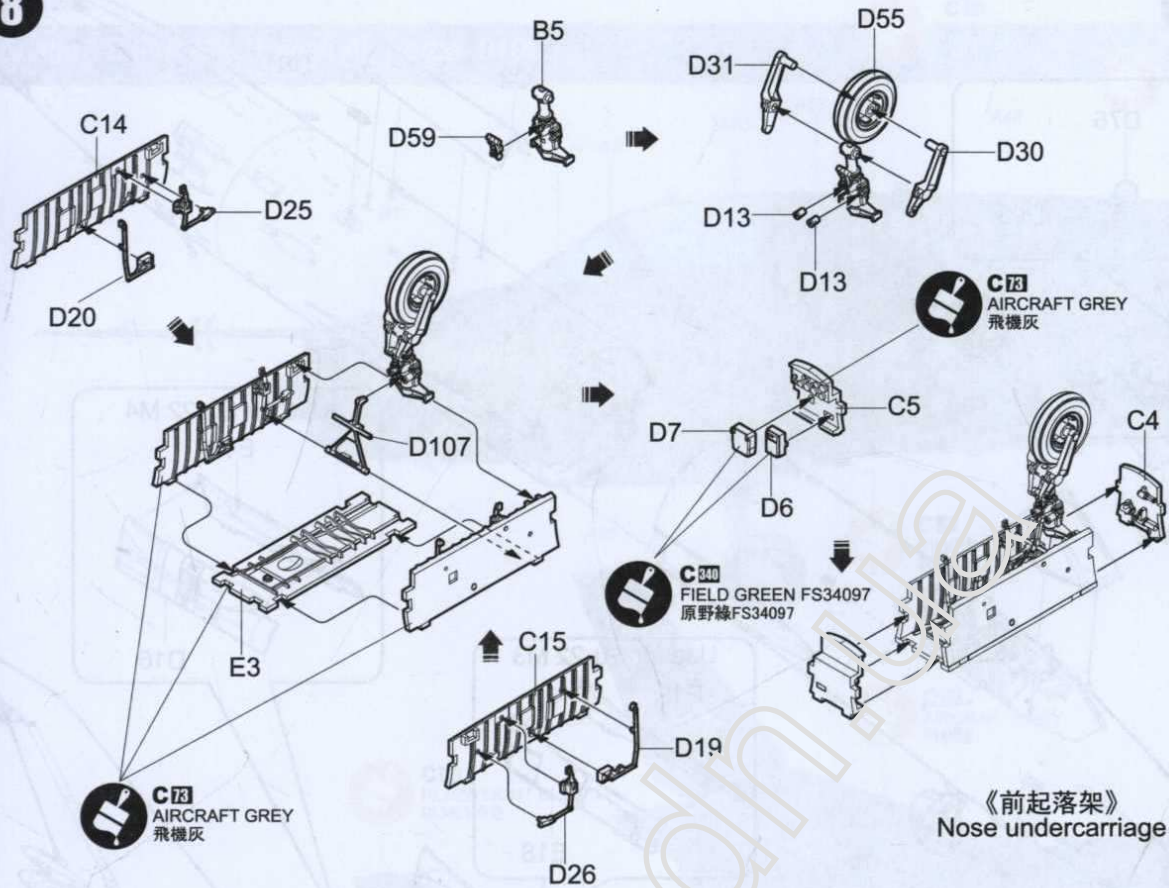


隨愛好選擇
Optional

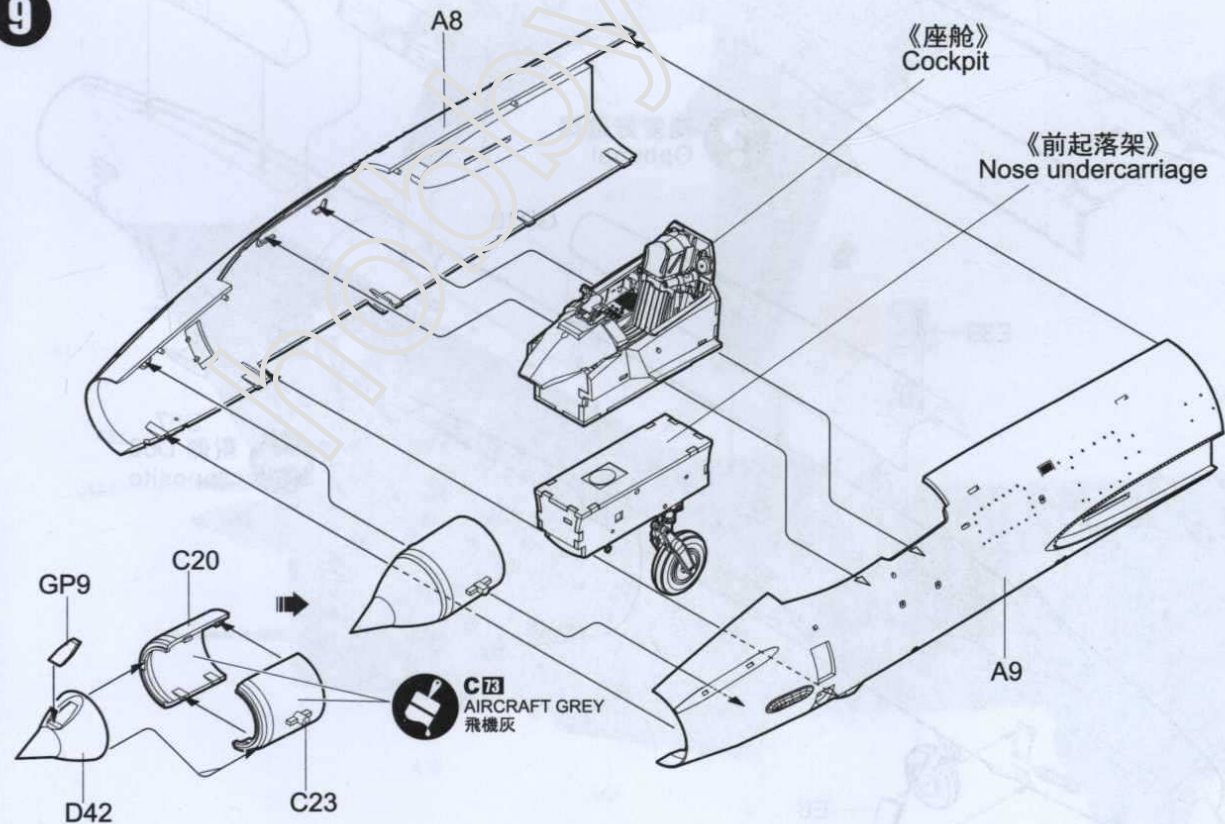
对側 B21
Opposite B21

B20

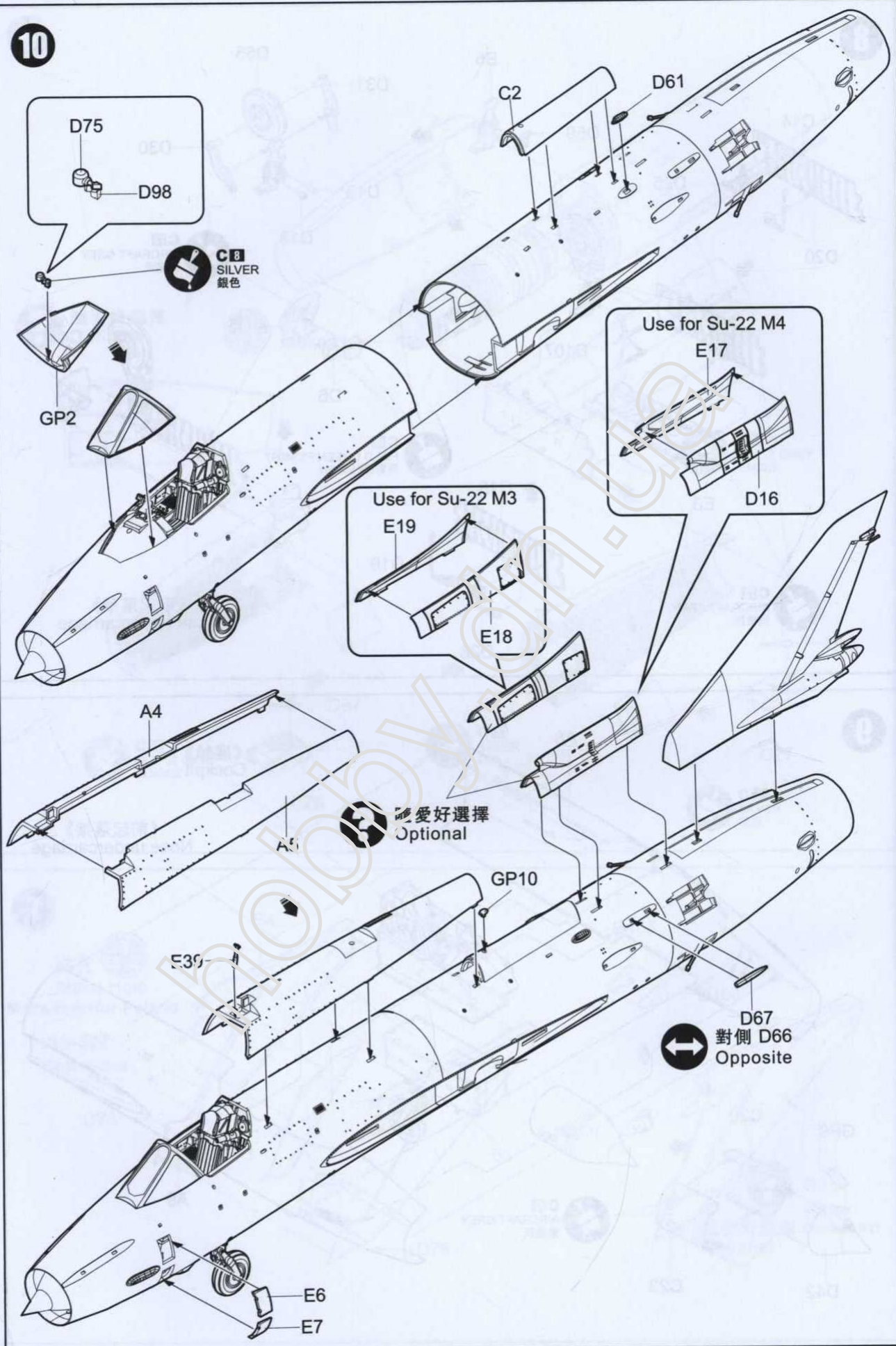
8



9



10



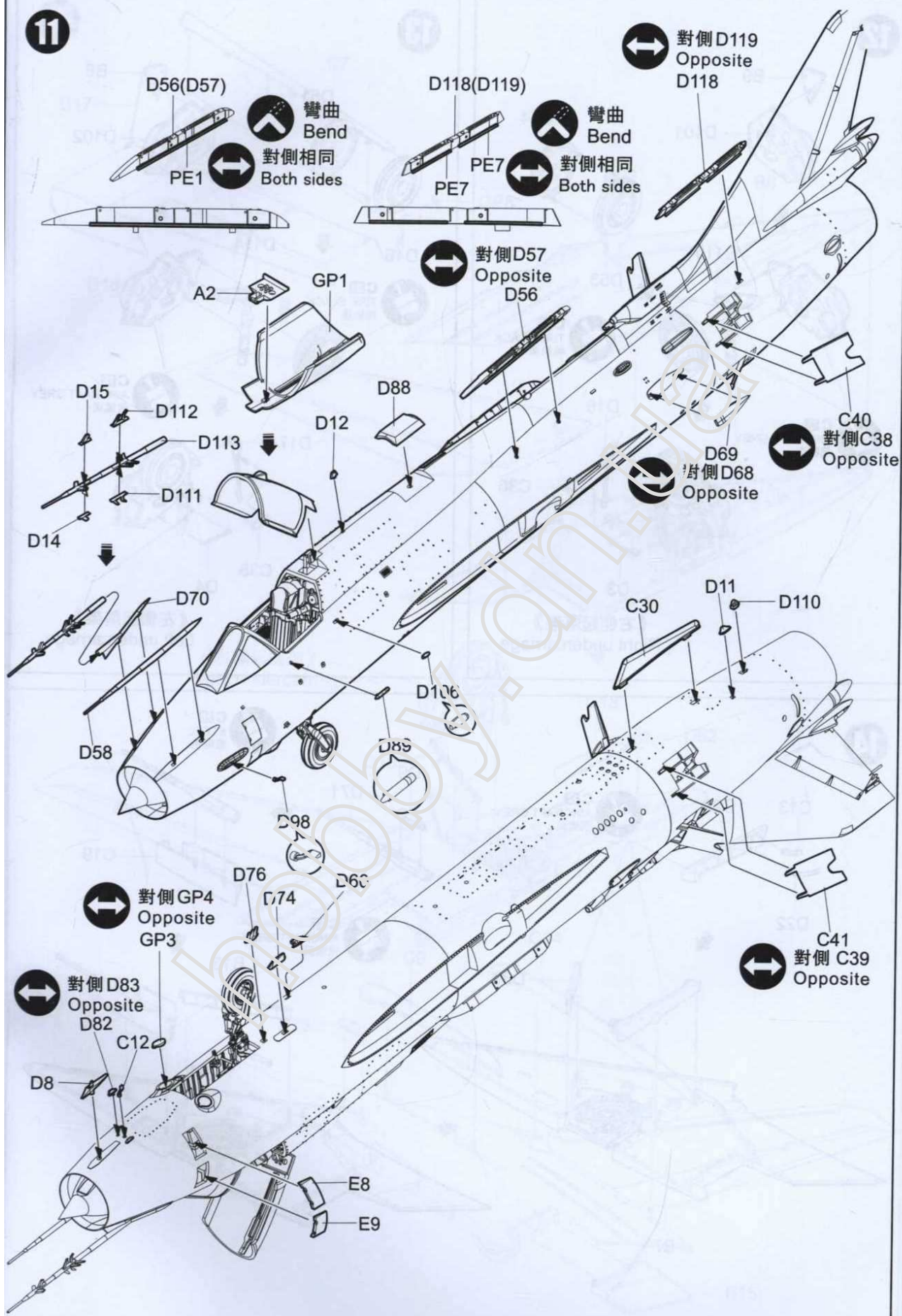
3 愛好選擇
Optional

Use for Su-22 M4
E17
D16

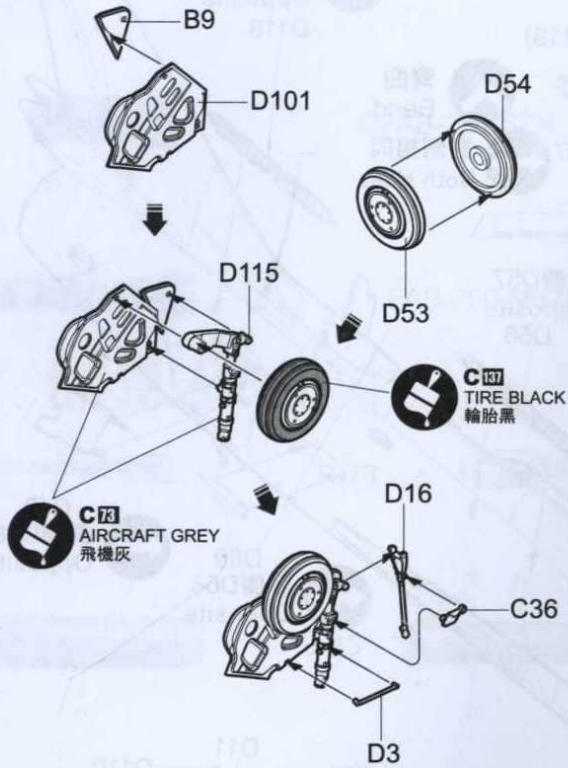
Use for Su-22 M3
E19
E18

D67
對側 D66
Opposite

11

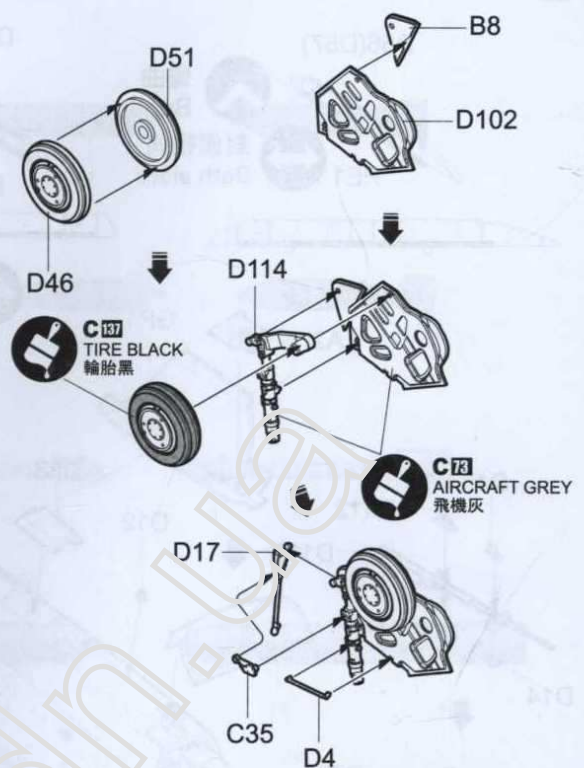


12



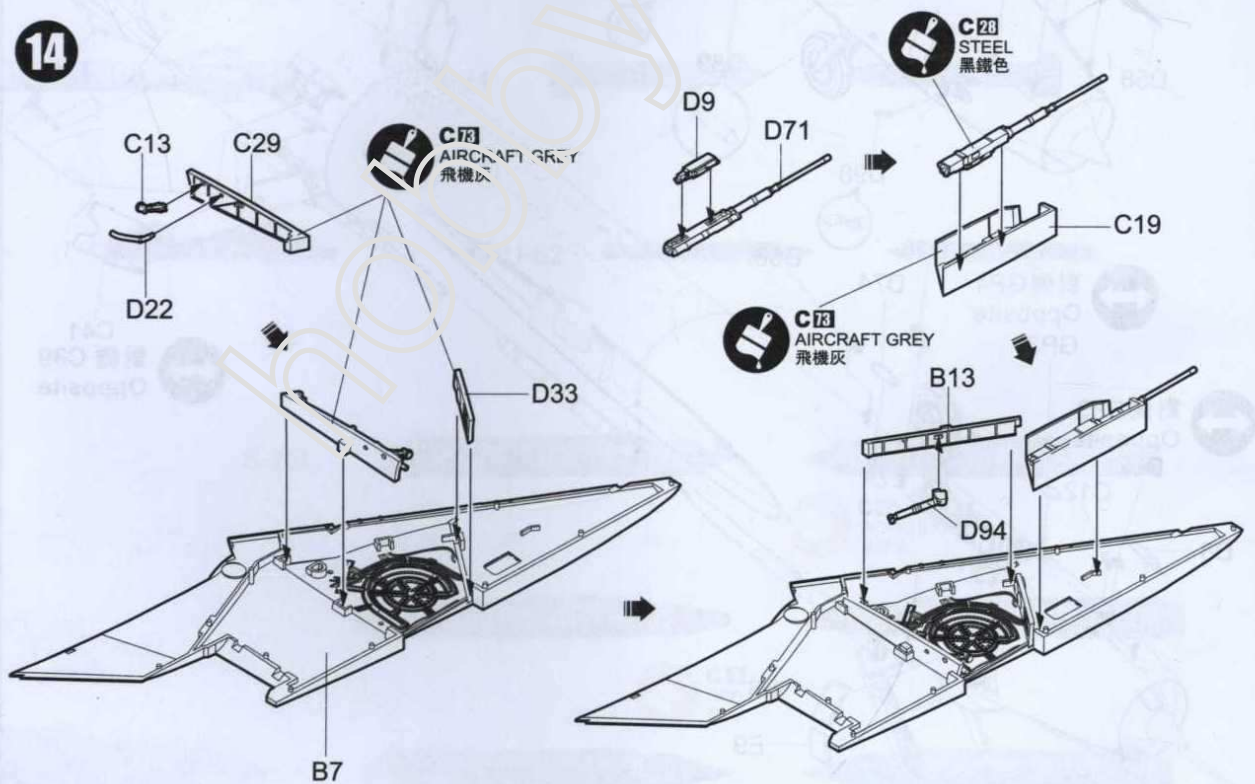
《右側起落架》
Right undercarriage

13

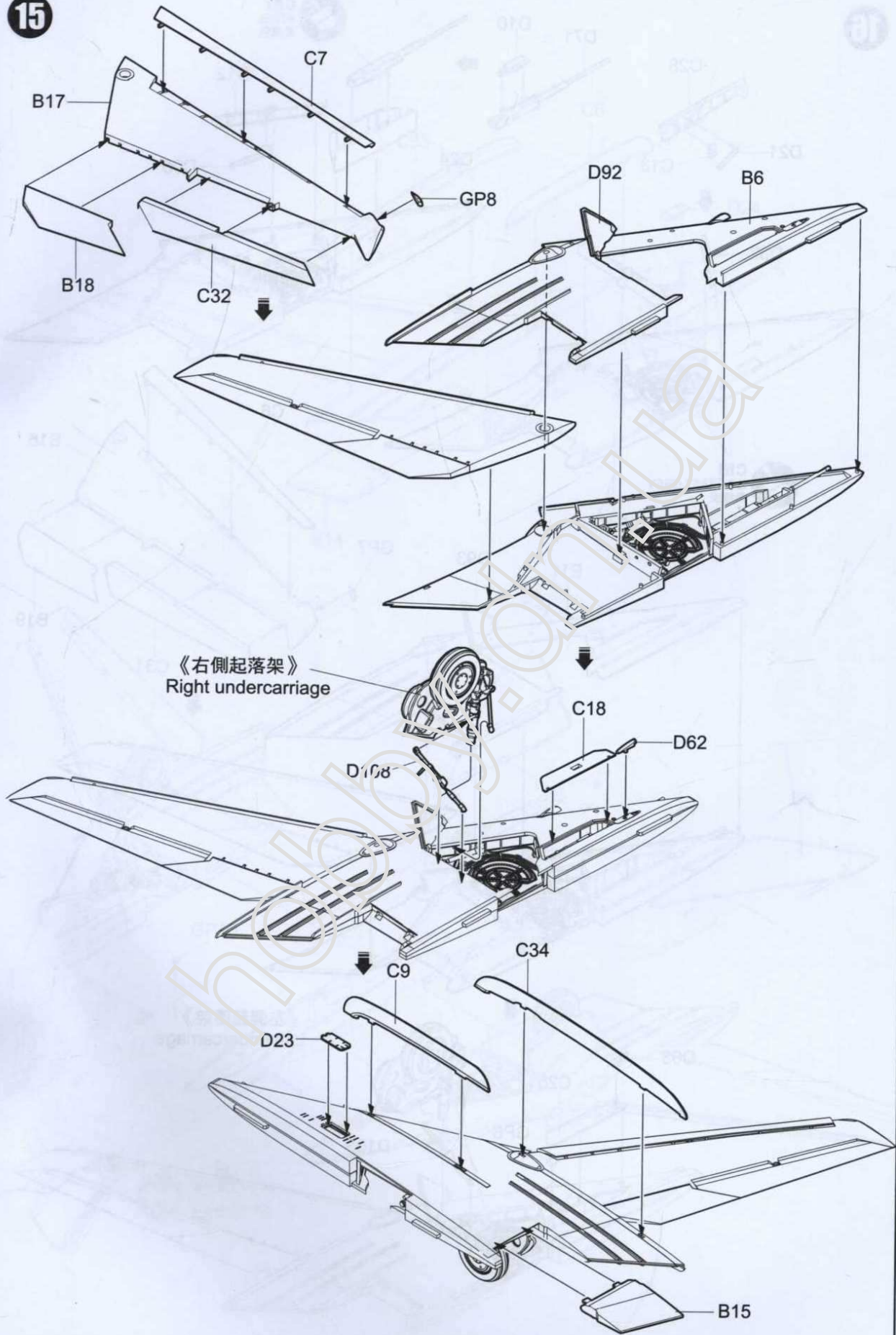


《左側起落架》
Left undercarriage

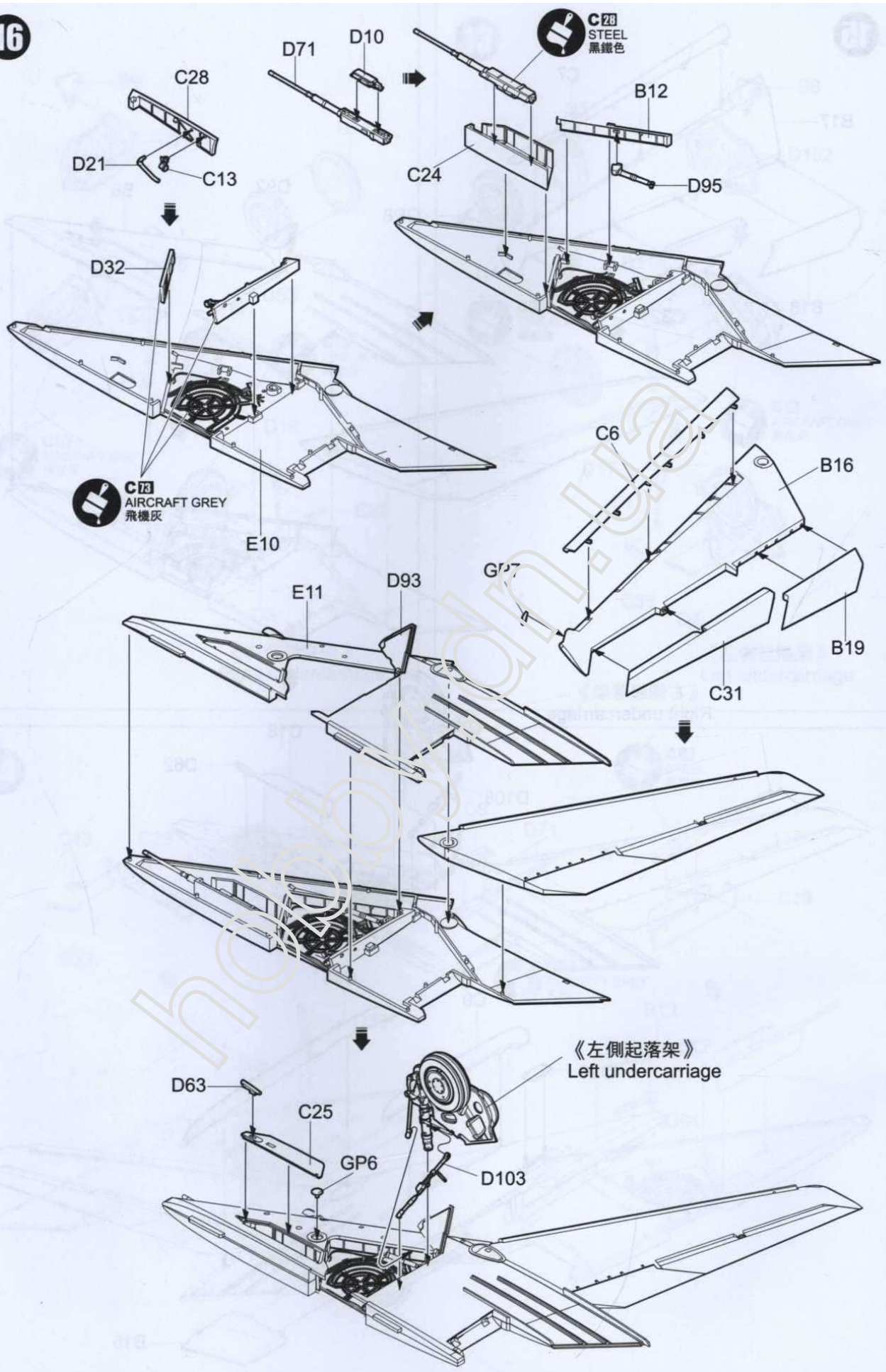
14



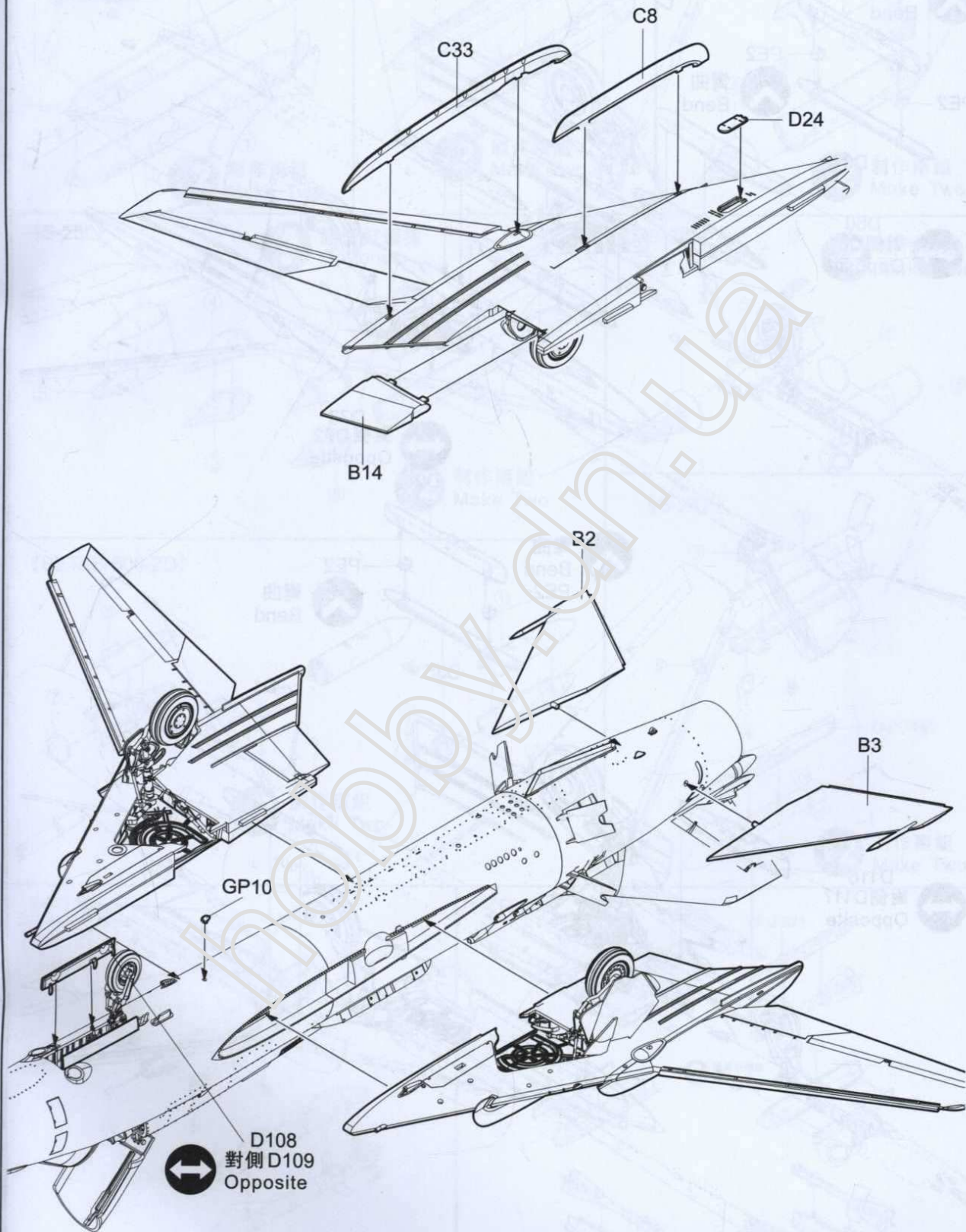
15

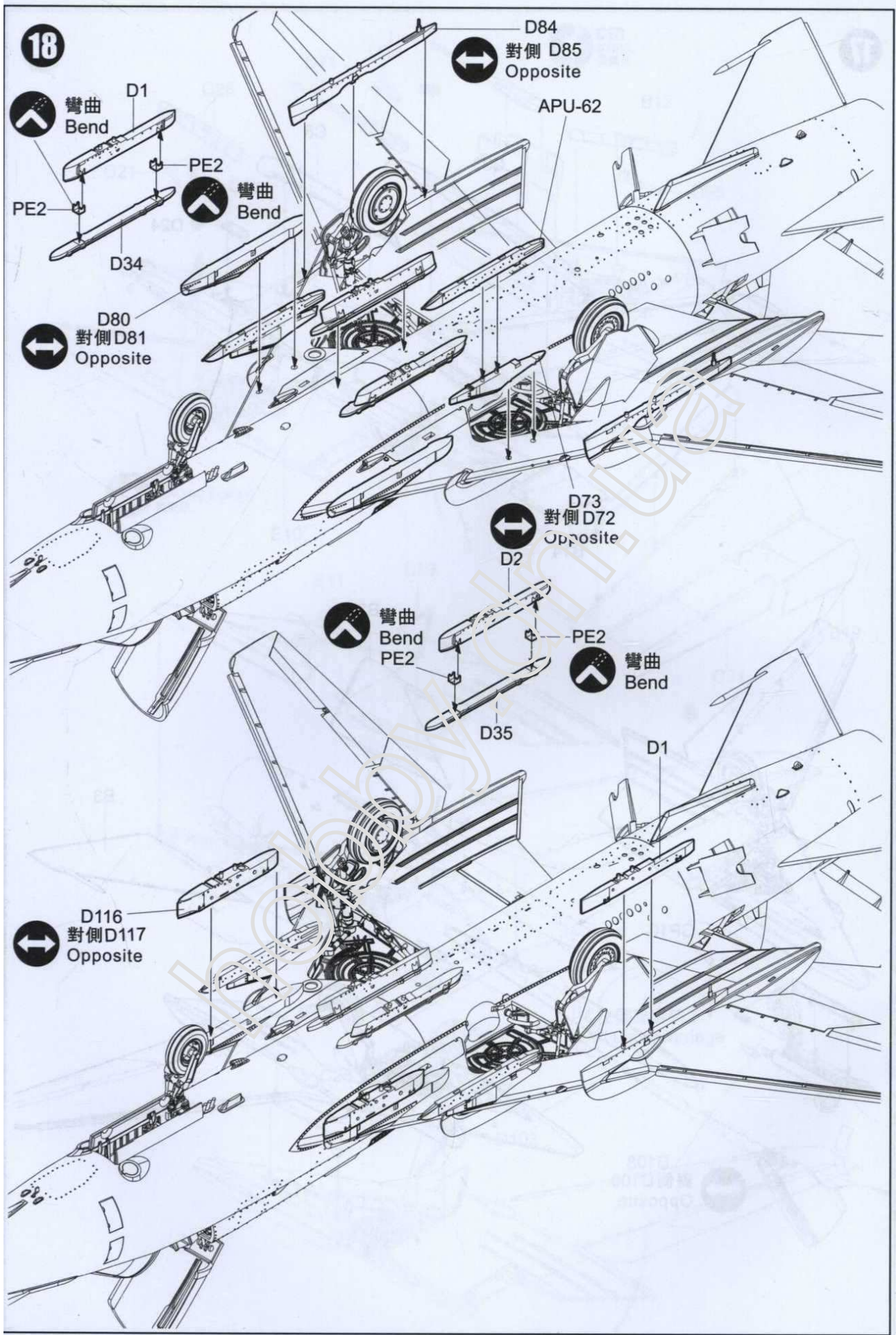


16



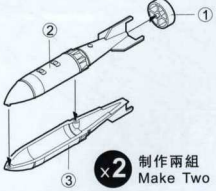
17





19

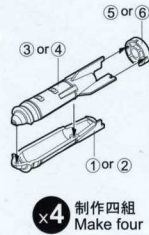
《BETAB-500》



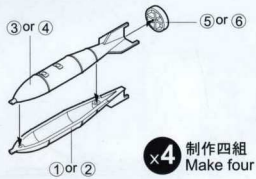
《OFAB-250-SZ》



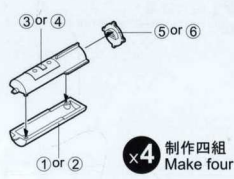
《FAB-250-M54》



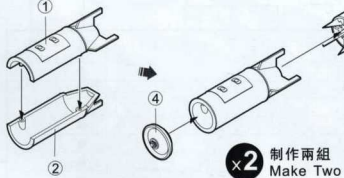
《FAB-250-M62》



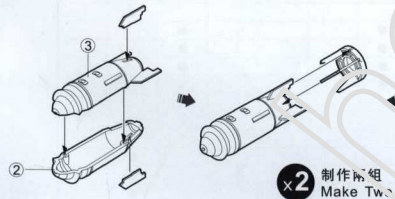
《SAB-100》



《RBK-500-250》



《FAB-500-M54》

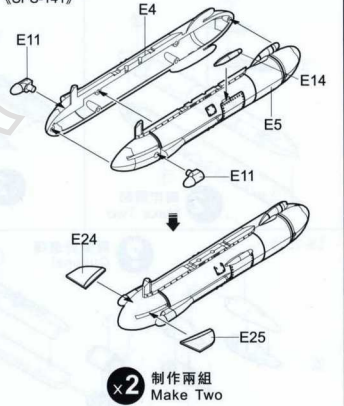


31

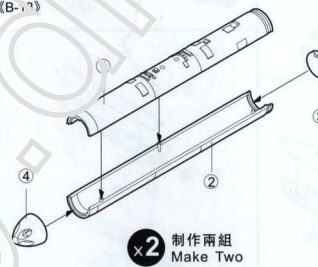
《Fuel Tank》



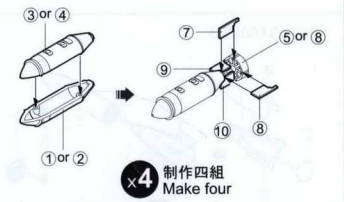
《SPS-141》



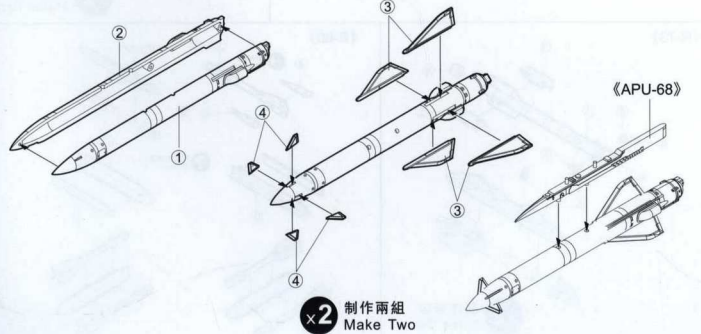
《B-11》



《F2B-250-TS》



《KH-23》



32

《SPPU-22》

《UBK-23》

《B-8M》

《S-25L》

隨愛好選擇
Optional

《UB-32》

《S-24》

《BETAB-500-ZD》

《R-73》

《R-60》

《KKR-1T》

完成
Final Assembly

Missile	Sta.No	2	3	4	5	6	7	8	9
《BETAB-500》		●						●	
《OFAB-250-SZN》		●						●	
《FAB-250-M54》		●						●	
《FAB-250-M62》		●						●	
《SAB-100》		●						●	
《RBK-500-250》		●						●	
《FAB-500-M54》		●						●	
《Fuel Tank》				●		●			
《SPS-141》			●				●		
《B-13》		●						●	
《F2B-250-TS》		●						●	
《KH-23》			●				●		
《SPPU-22》			●				●		
《UBK-23》			●				●		
《B-8M》			●				●		
《S-25L》			●				●		
《UB-32》		●						●	
《BETAB-500-ZD》								●	
《S-24》		●						●	
《R-73》		●						●	
《R-60》		●						●	
《KKR-1T》					●				