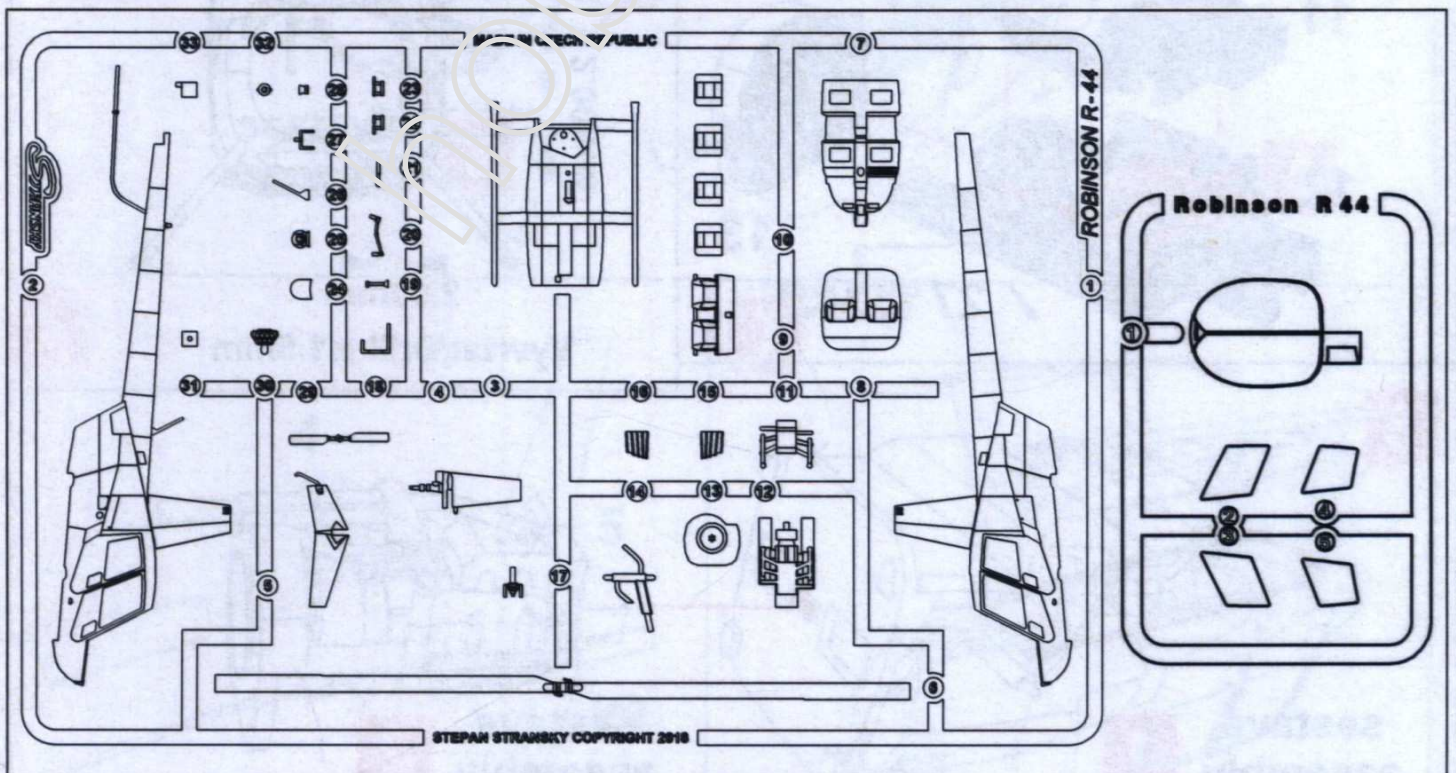
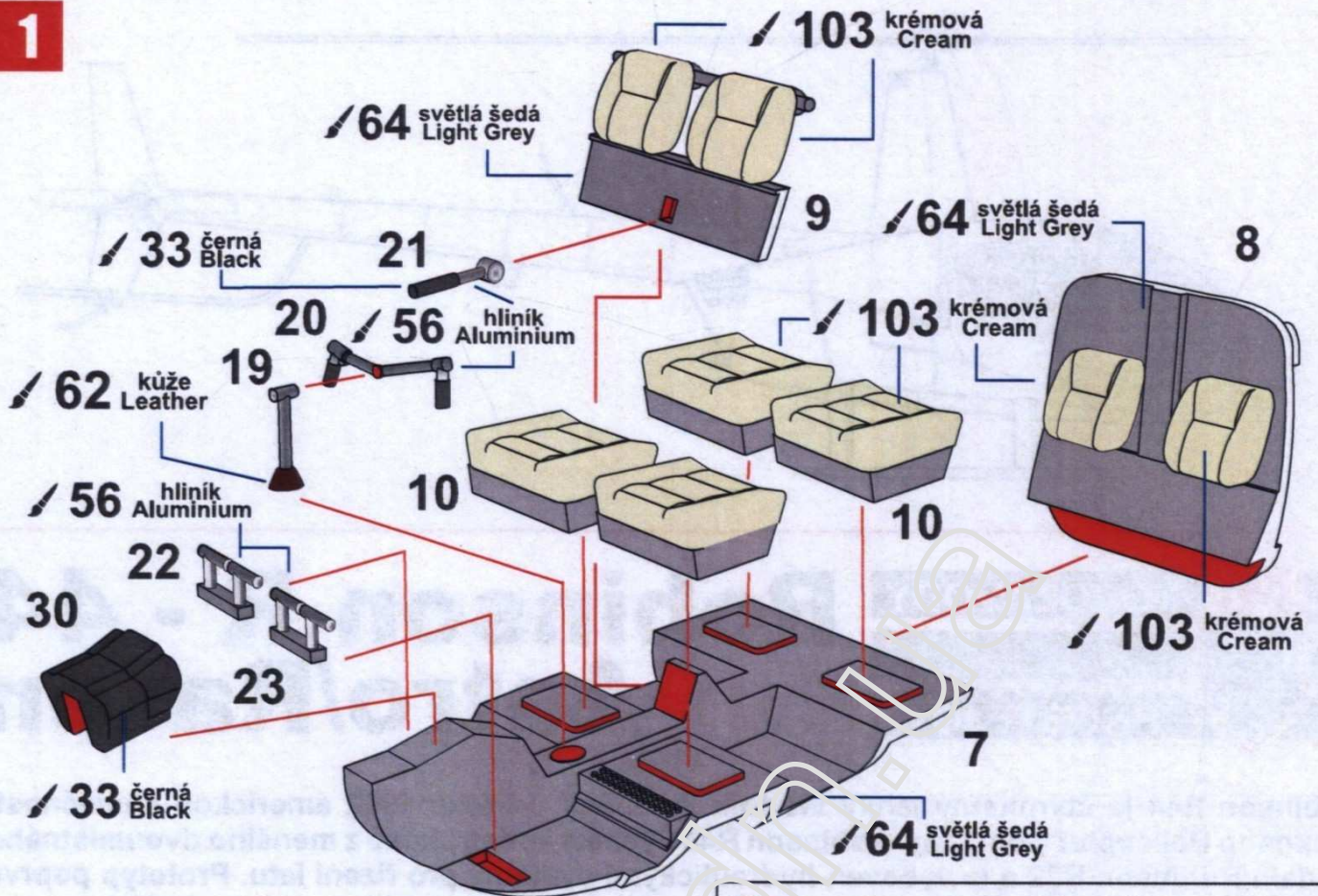
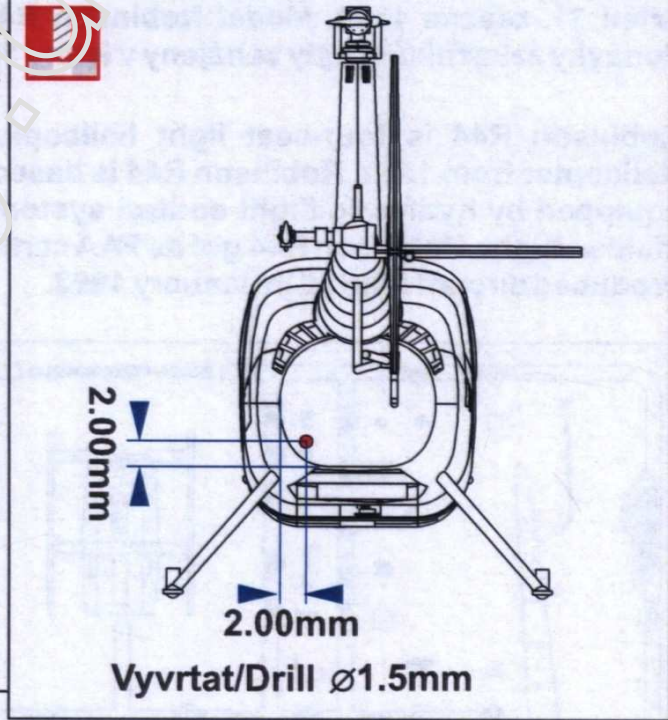
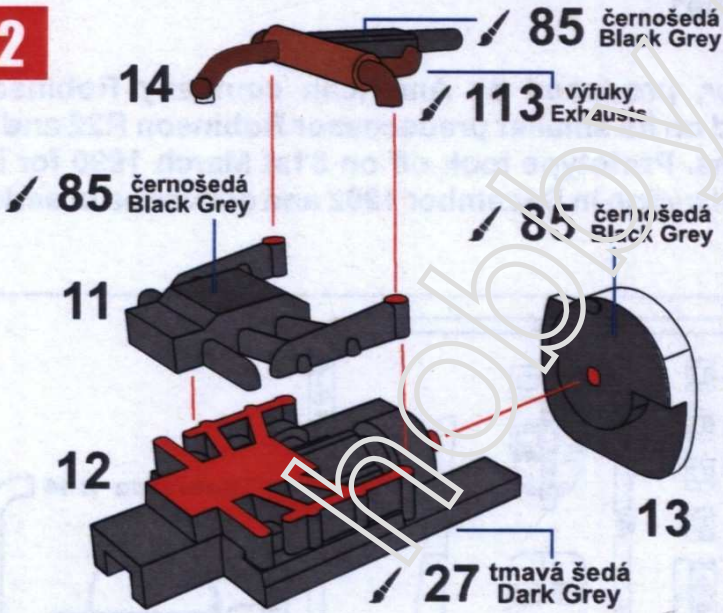
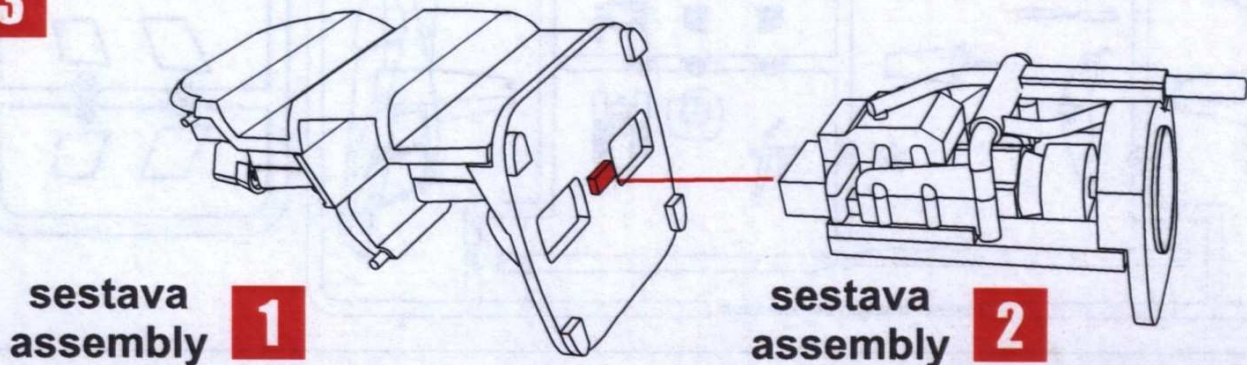


Robinson R - 44 Astro/Raven

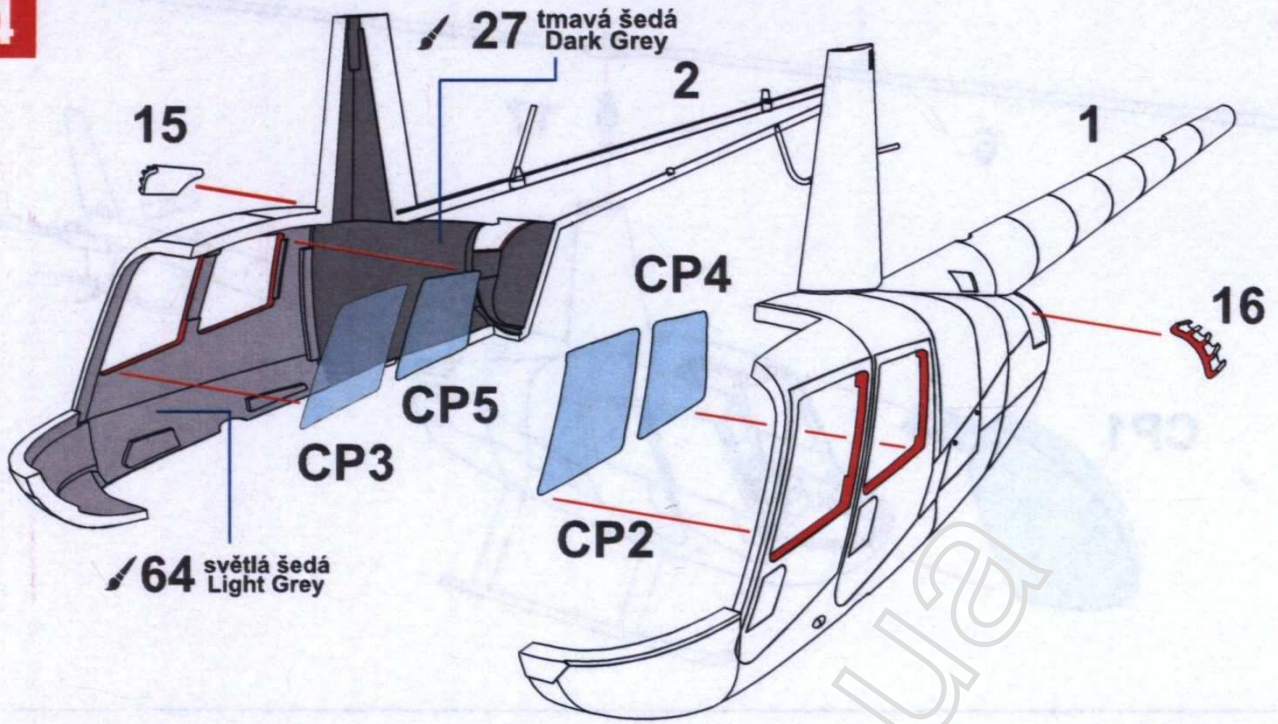
Robinson R44 je čtyřmístný lehký vrtulník vyrobený od roku 1992 americkou společností Robinson Helicopter Company. Robinson R44 vychází konstrukčně z menšího dvoumístného modelu Robinson R22 a je vybaven hydraulickým systémem pro řízení letu. Prototyp poprvé vzlétl 31. března 1990. Model Robinson R44 získal certifikaci FAA v prosinci 1992 a první dodávky zákazníkům byly zahájeny v lednu 1993.

Robinson R44 is four-seat light helicopter, produced by American company Robinson Helicopter from 1982. Robinson R44 is based on its smaller predecessor Robinson R22 and is equipped by hydraulic flight control systems. Prototype took off on 31st March 1990 for its maiden flight. Robinson R44 got its FAA certification in December 1992 and deliveries of series produced aircraft started in January 1993.

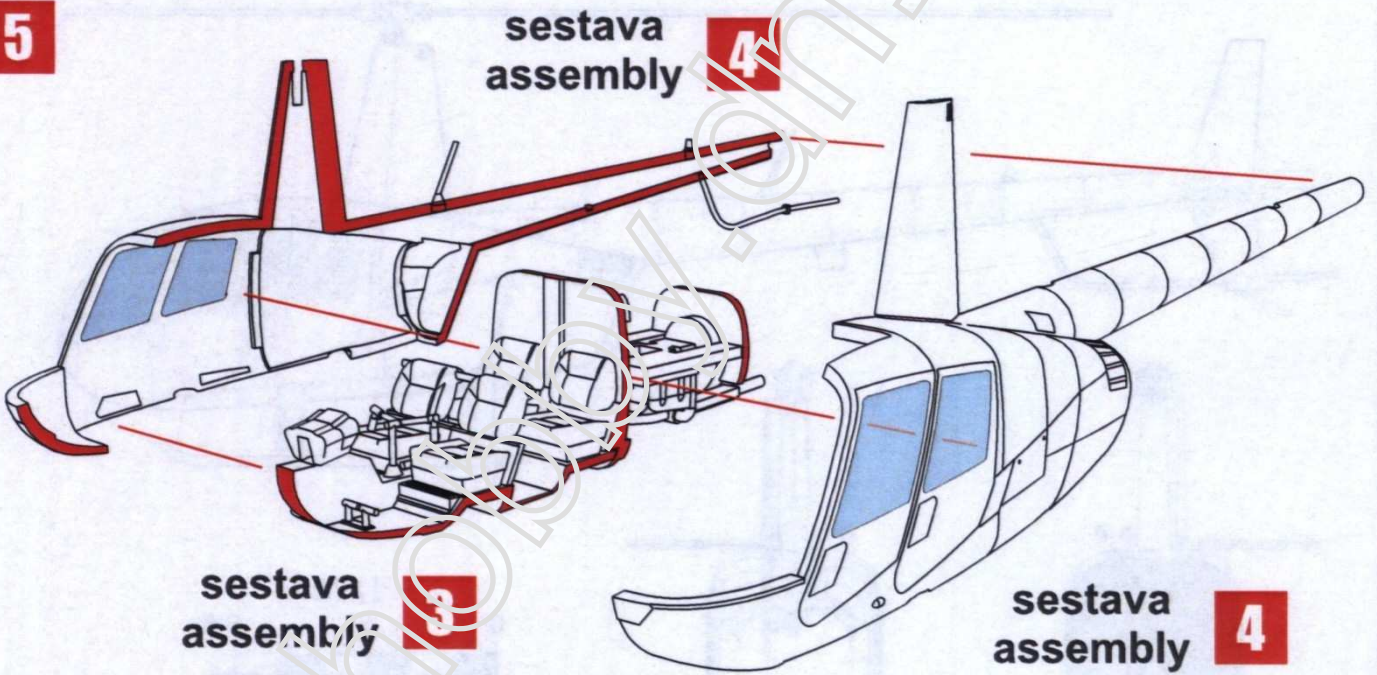


1**2****3**

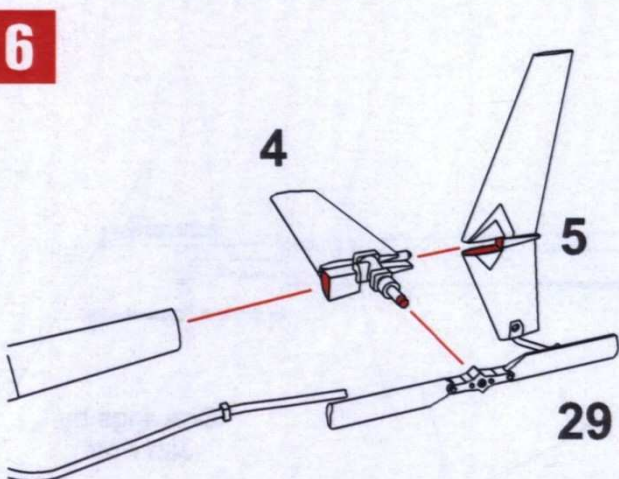
4



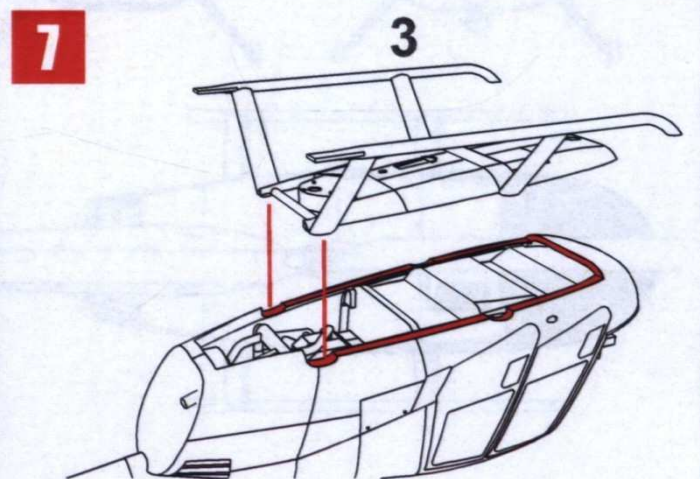
5

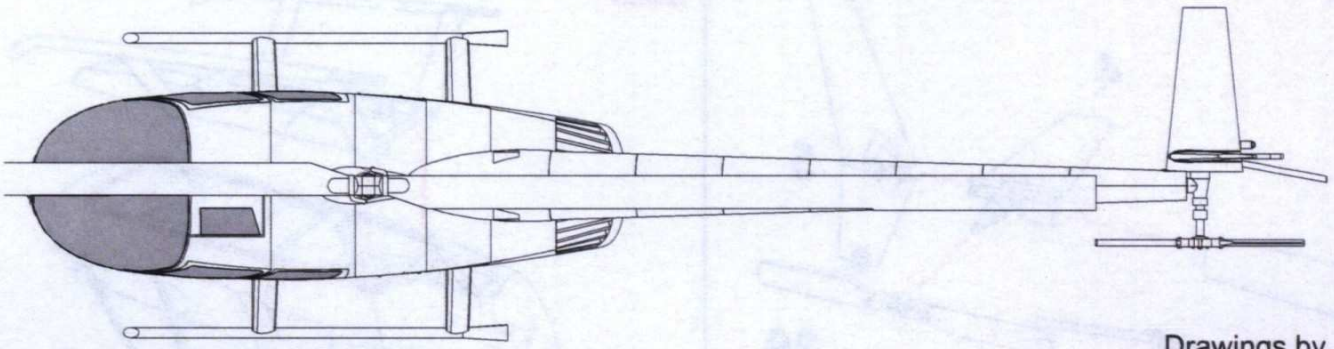
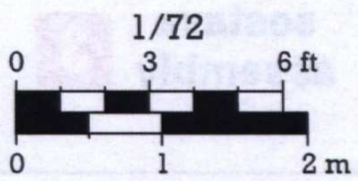
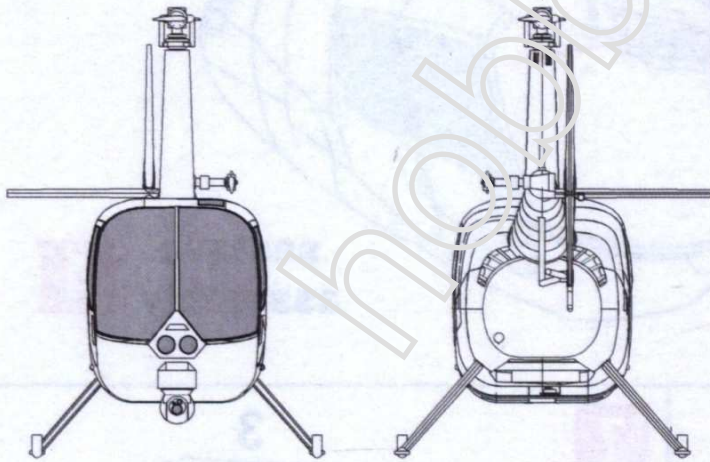
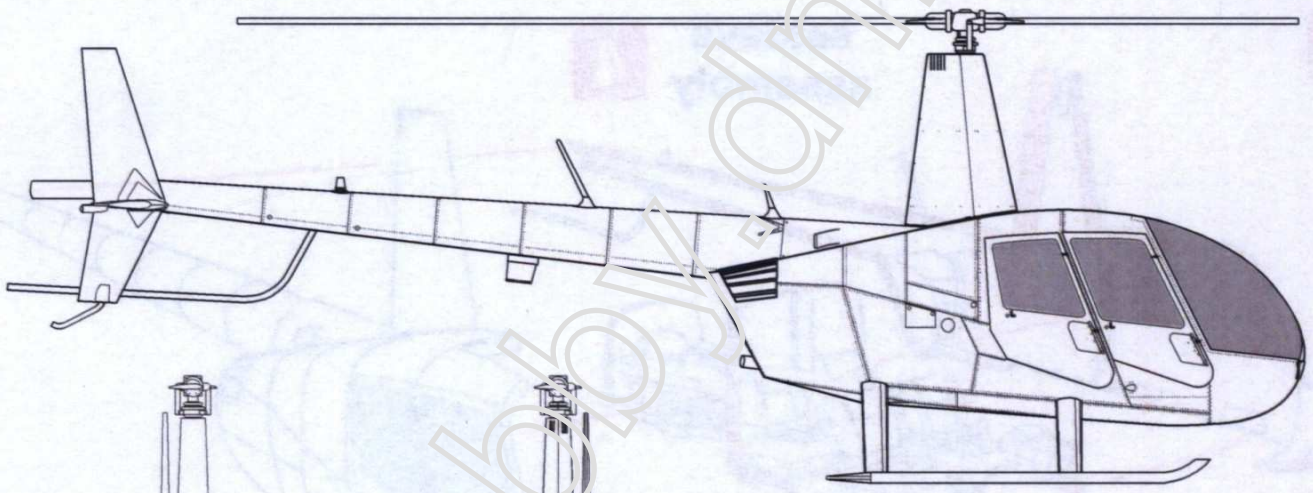
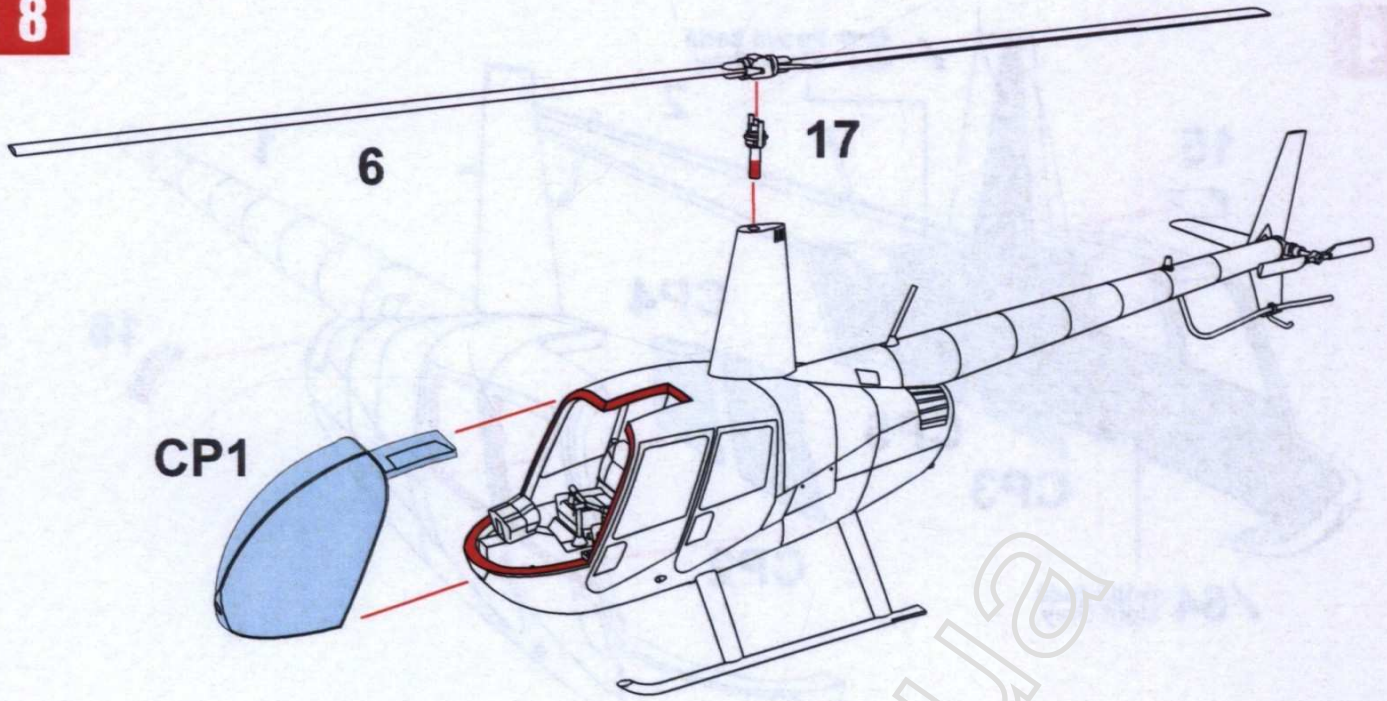


6



7





Drawings by Jan Polc

1

ČESKÁ REPUBLIKA
CZECH REPUBLIC



Zbarvení & Označení
Colours & Marking

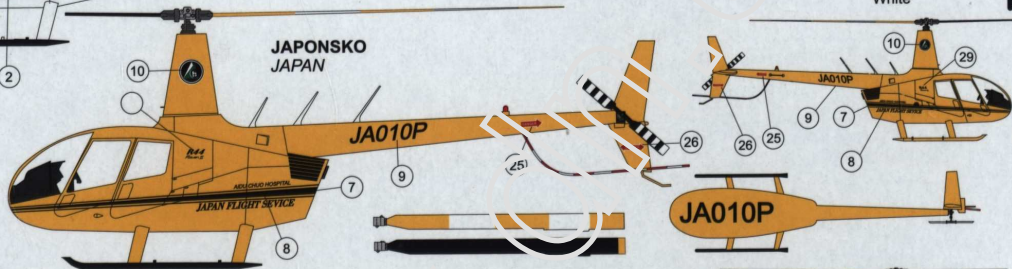


22
Bílá
White

2

69
Žlutá
Yellow

Tmavě modrá
Metaliza
Dark Blue
Metalize



3

VELKÁ BRITÁNIE
UNITED KINGDOM

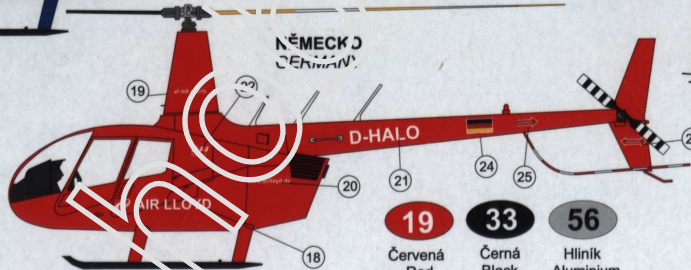


53
Kov
Steel



4

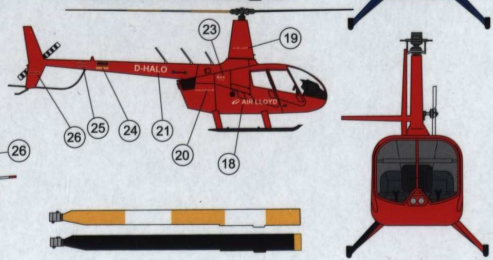
NĚMECKO
GERMANY



19
Červená
Red

33
Černá
Black

56
Hliník
Aluminium



Použité barvy: / Paints used:
HUMBROL
KOVOZÁVODY
PROSTĚJOV