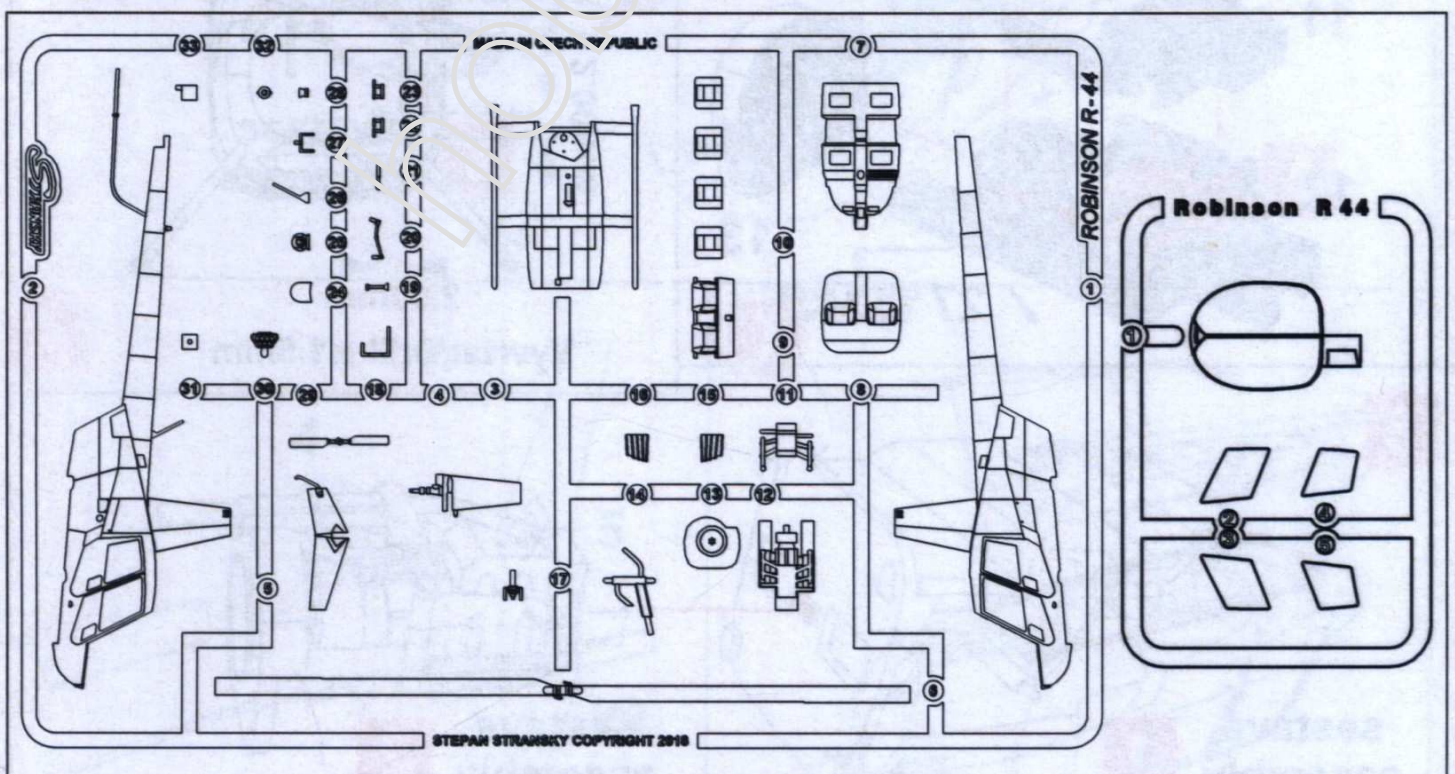
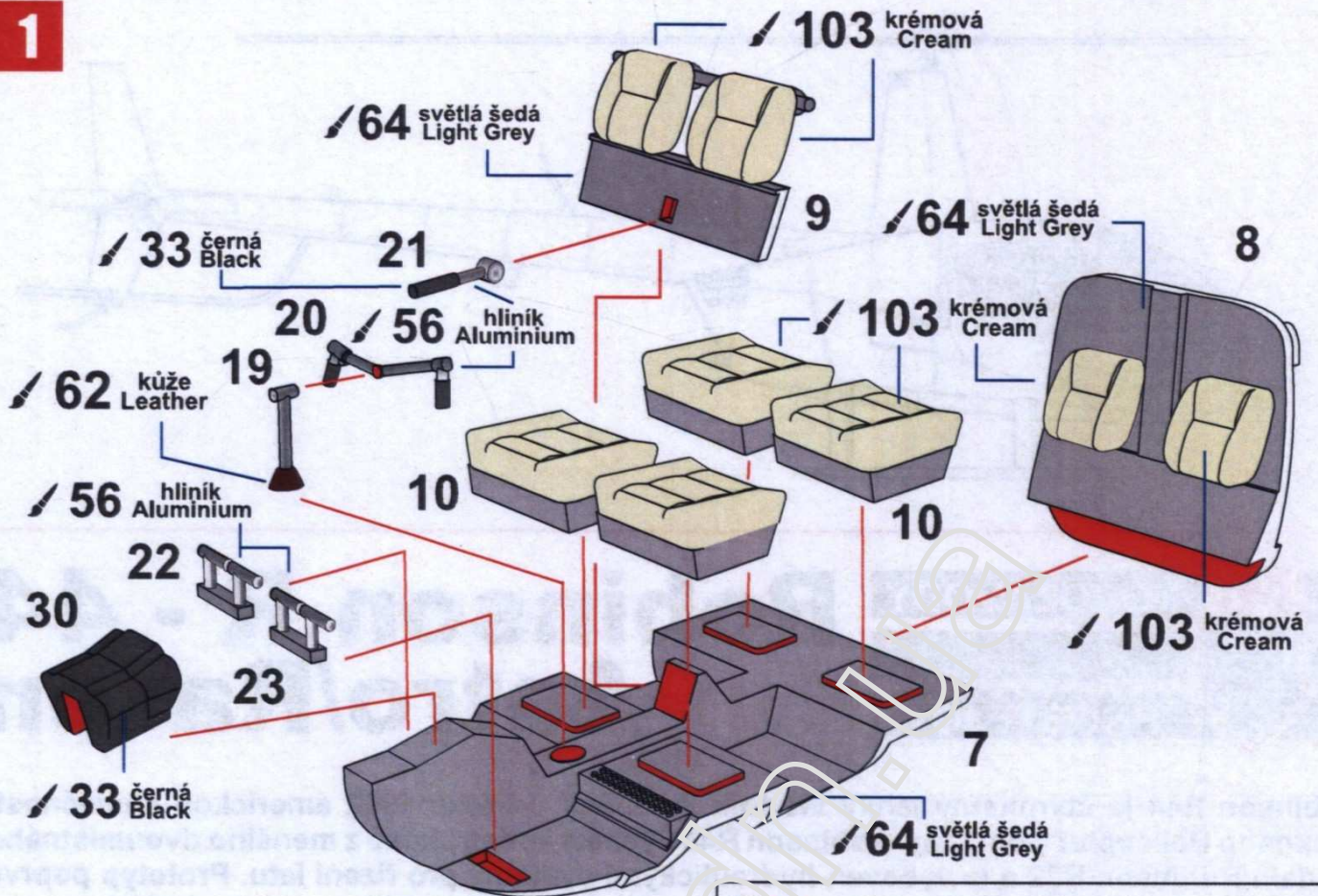
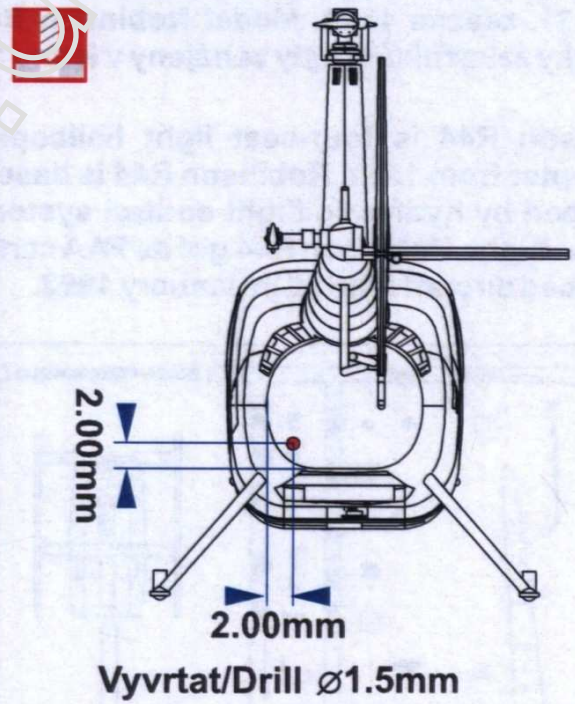
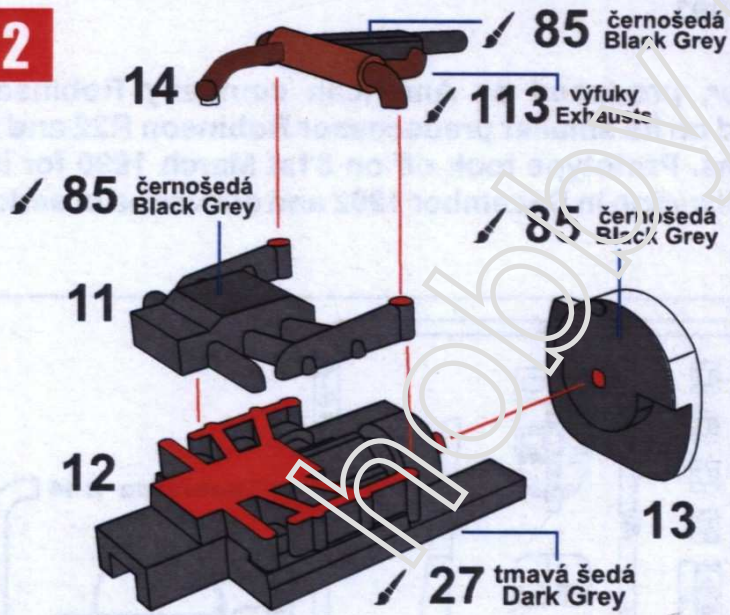
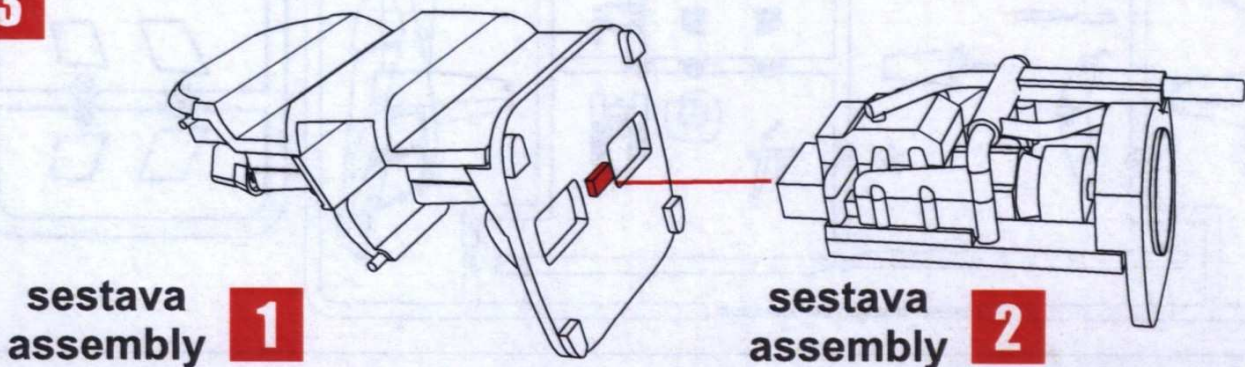


Robinson R - 44 Astro/Raven

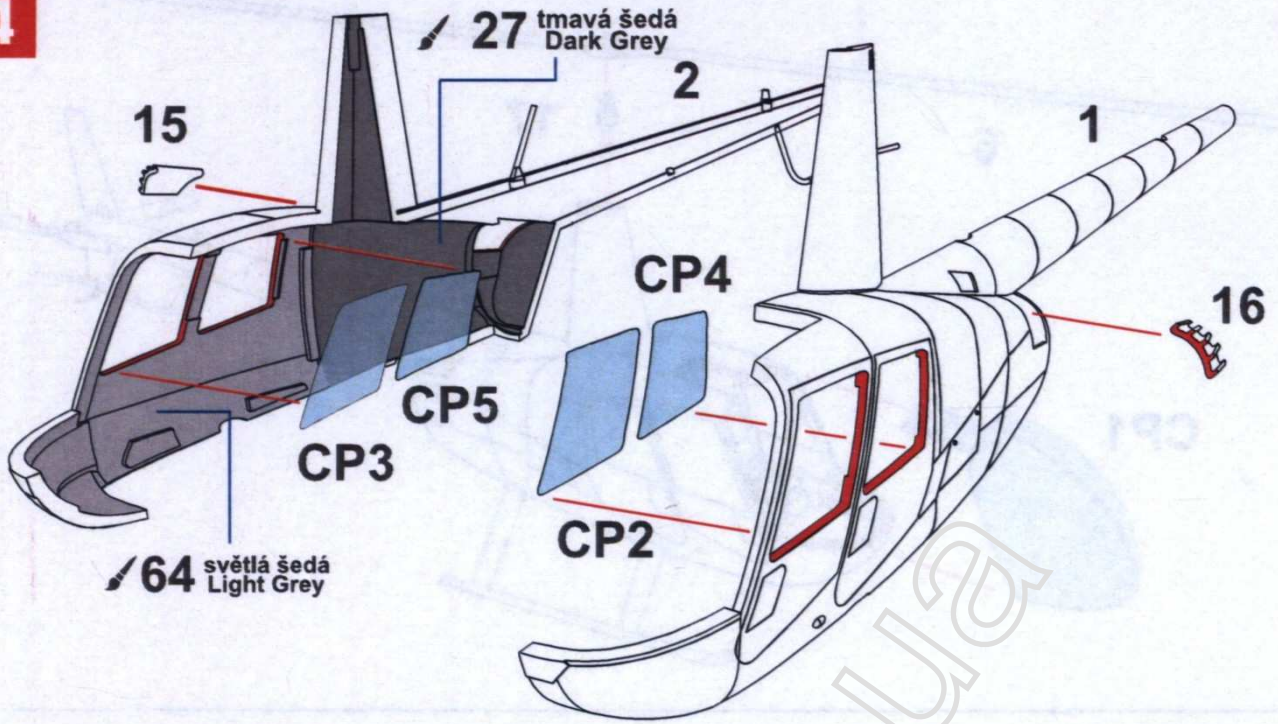
Robinson R44 je čtyřmístný lehký vrtulník vyrobený od roku 1992 americkou společností Robinson Helicopter Company. Robinson R44 vychází konstrukčně z menšího dvoumístného modelu Robinson R22 a je vybaven hydraulickým systémem pro řízení letu. Prototyp poprvé vzletl 31. března 1990. Model Robinson R44 získal certifikaci FAA v prosinci 1992 a první dodávky zákazníkům byly zahájeny v lednu 1993.

Robinson R44 is four-seat light helicopter, produced by American company Robinson Helicopter from 1982. Robinson R44 is based on its smaller predecessor Robinson R22 and is equipped by hydraulic flight control systems. Prototype took off on 31st March 1990 for its maiden flight. Robinson R44 got its FAA certification in December 1992 and deliveries of series produced aircraft started in January 1993.

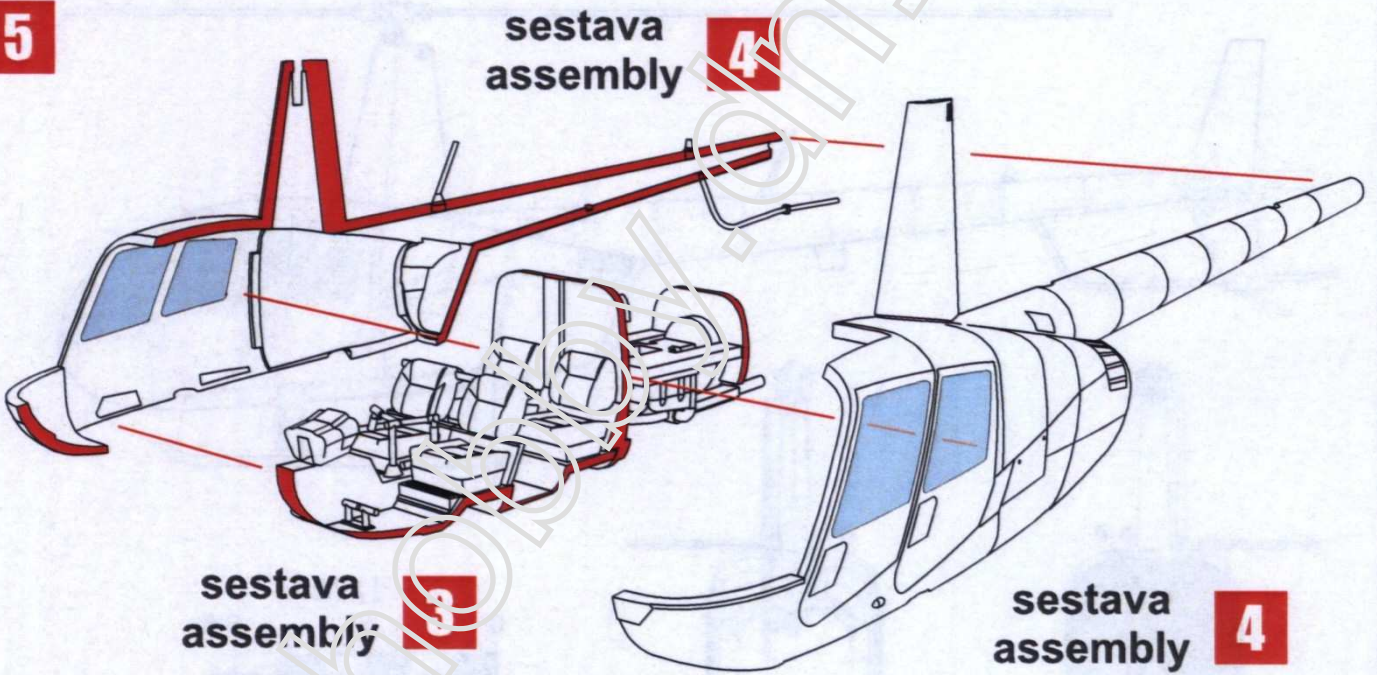


1**2****3**

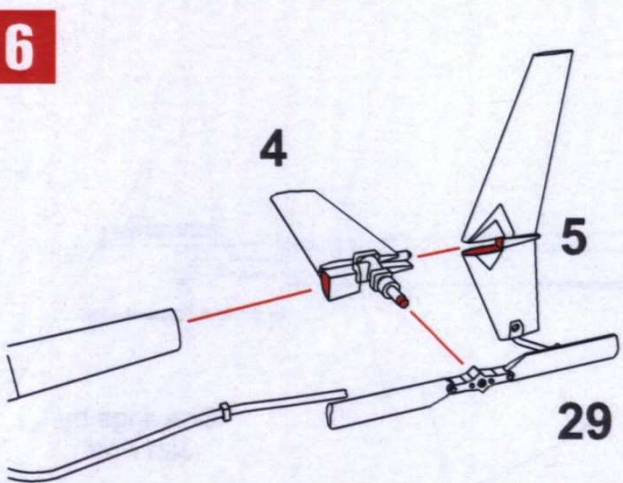
4



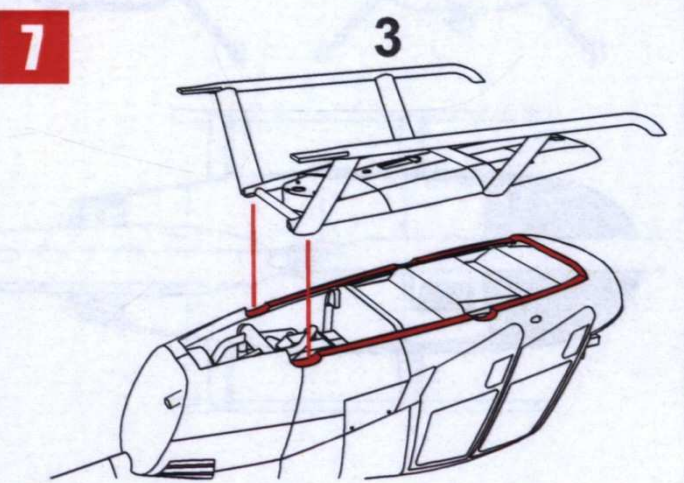
5

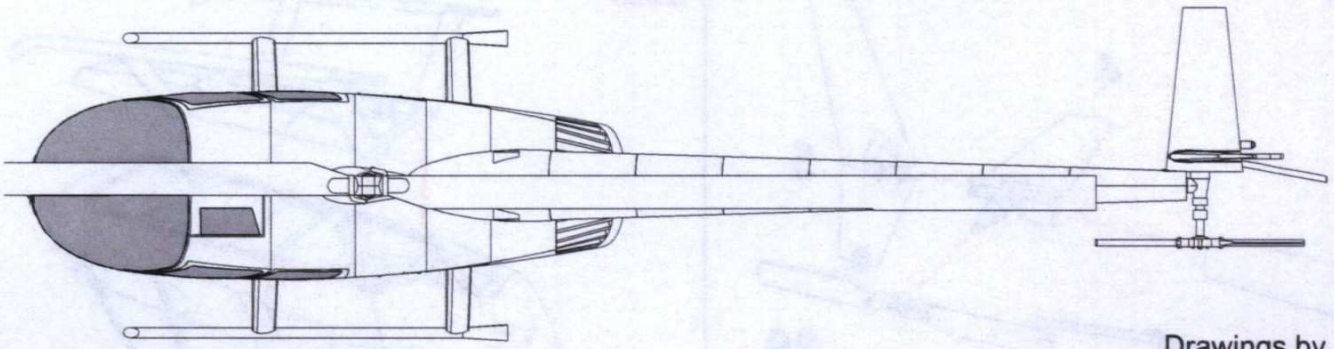
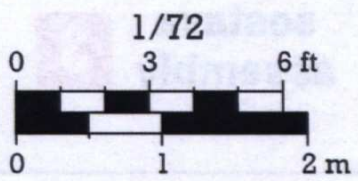
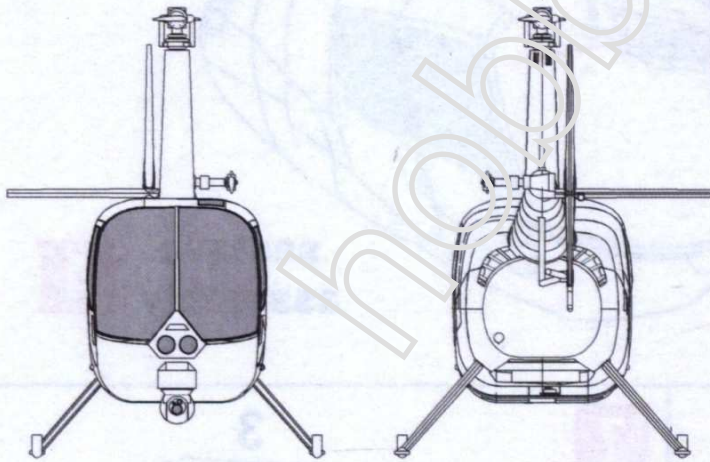
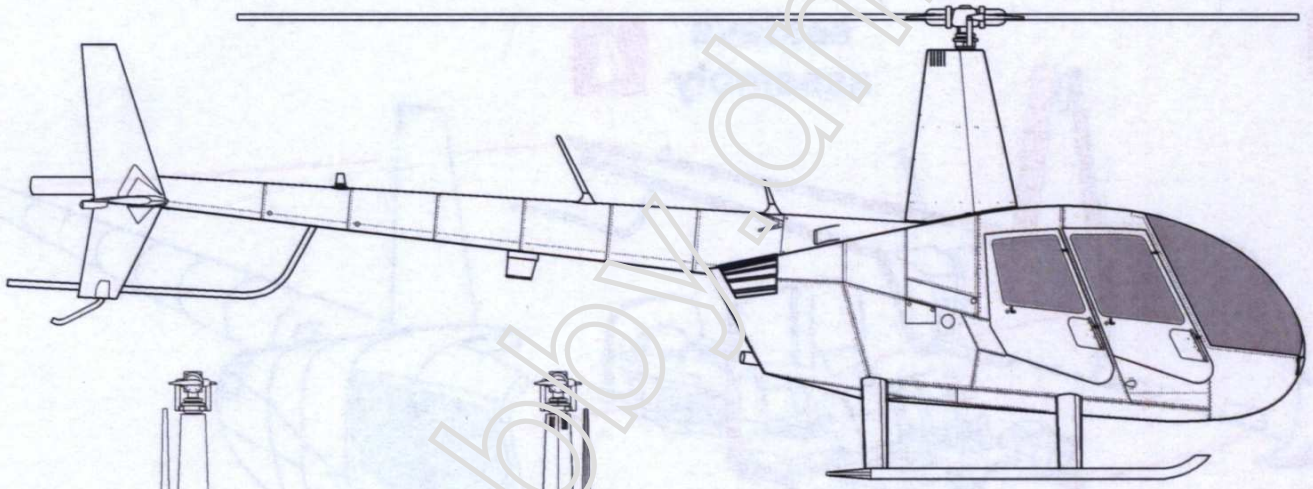
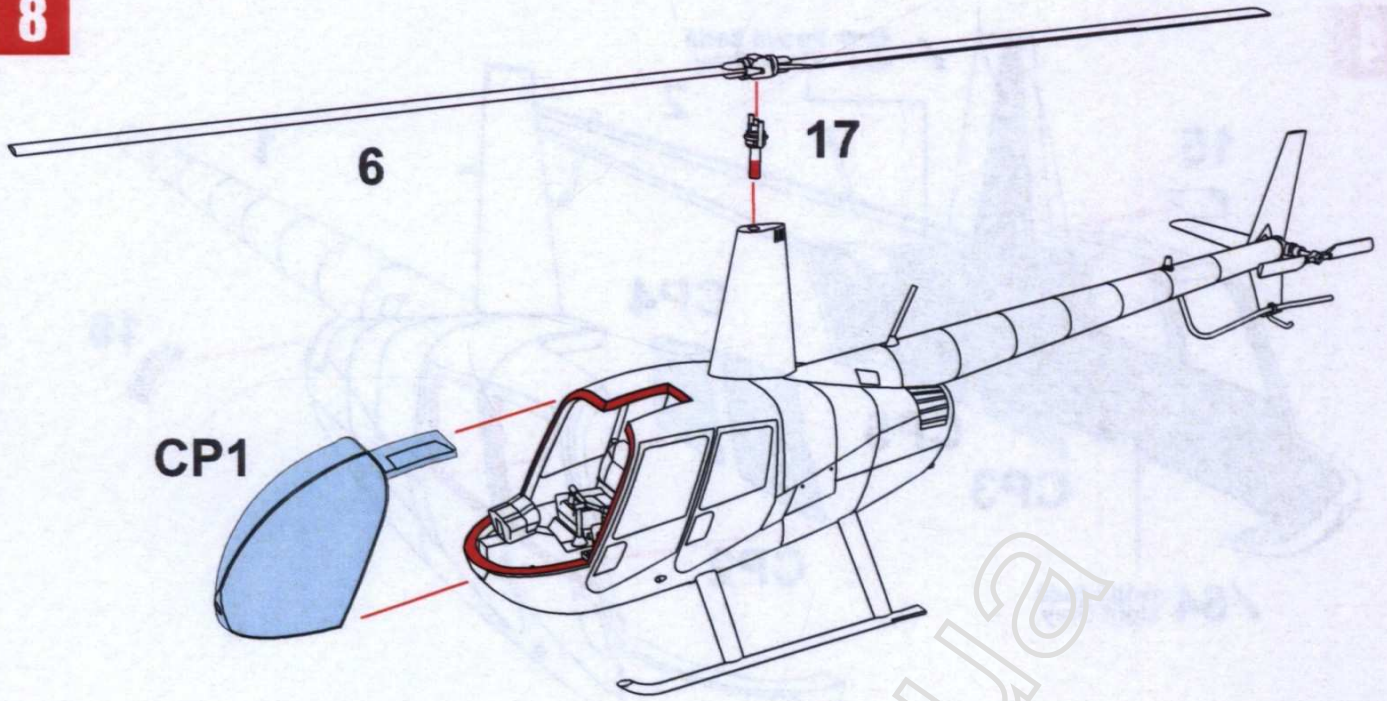


6



7





Drawings by
Jan Polc



22
Bílá
White

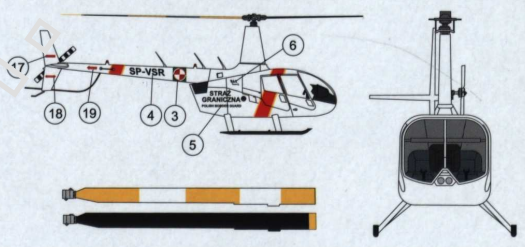
163
Olivově zelená
Olive Green



56
Hliník
Aluminium

33
Kov
Sterling

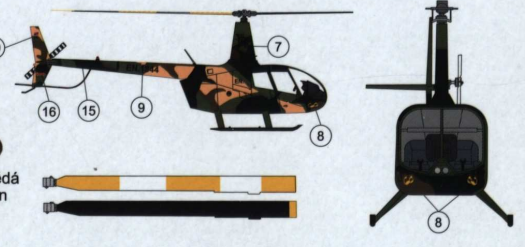
94
Písková
Sand



86
Svět. Olivově zelená
Light Olive Green

91
Černozelená
Black Green

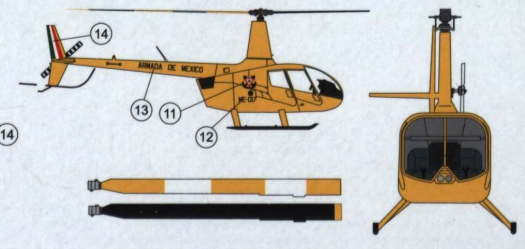
98
Tmavě hnědá
Dark Brown



19
Červená
Red

69
Žlutá
Yellow

33
Černá
Black



Použité barvy: / Paints used:
HUMBROL
KOVOZÁVODY
PROSTĚJOV