

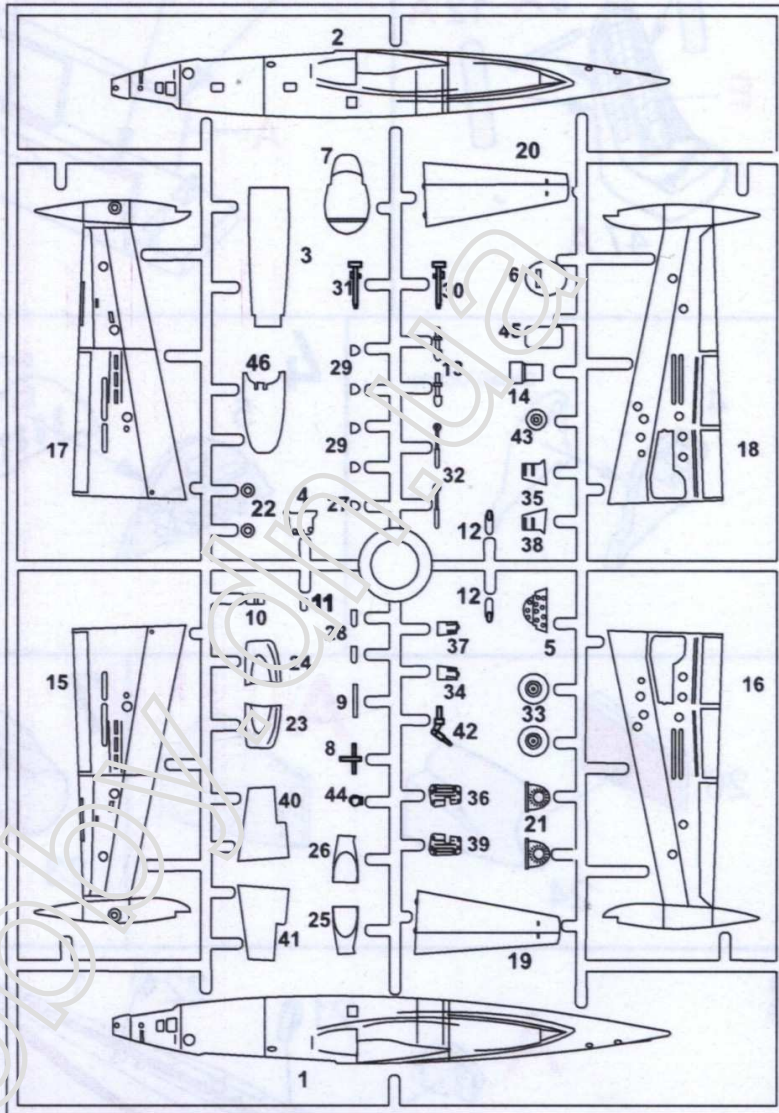
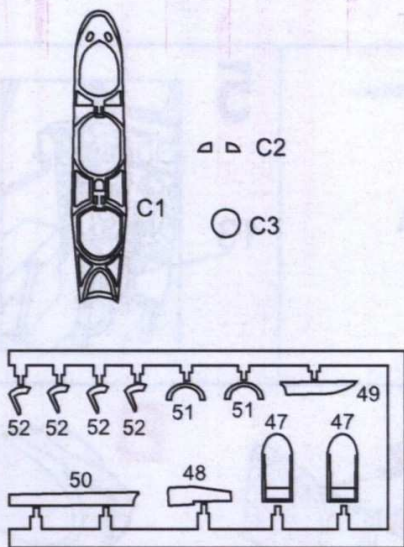
**AZ model**  
Plastic kits

**Plastic model**  
scale 1/72

# Fouga Magister

Plastic parts/ plastikové díly

Clear part/ Průhledné díly



## Symbols/Symboly

Drill hole



Vyvrtat

Cyanoacrylate



Vteřinové lepidlo

Remove



Odstranit

Reduce



Zbrousit

Make new



Vyřít

Option



Volba

Bend



Ohnout

Putty



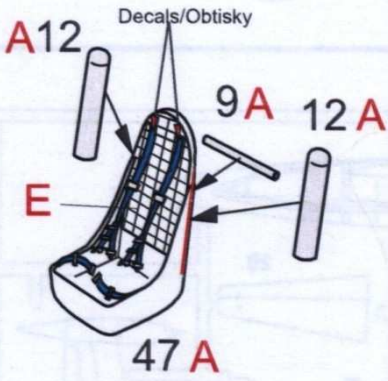
Tmel

Colour name		Humbrol	Colour name		Humbrol
A	Black	H33	F	Aluminium	H56
B	White	H34	G	Silver	H11
C	Interior Green	H226	H	Sky type S	H191
D	Gunmetal	H53	I	Tyre	H85
E	Leather	H62	J	Rust	H113

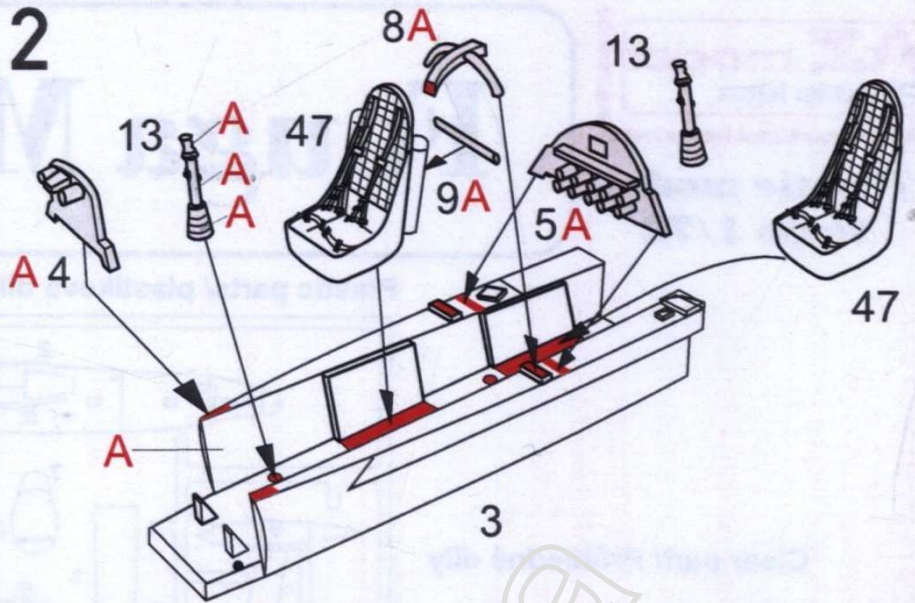
**Drawings/Výkresy:**  
Internet

**References/Podklady:**  
Internet

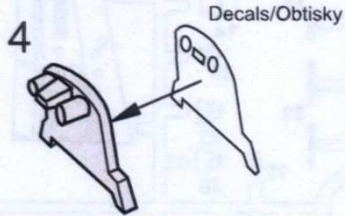
1



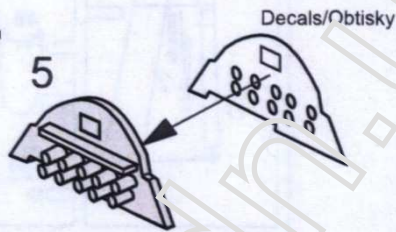
2



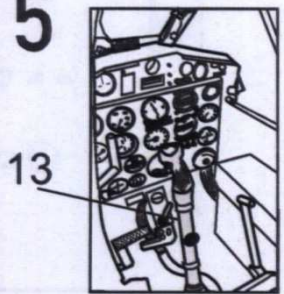
3



4



5



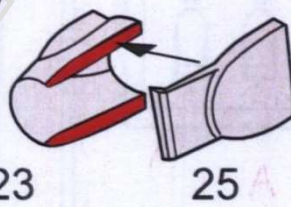
6



A



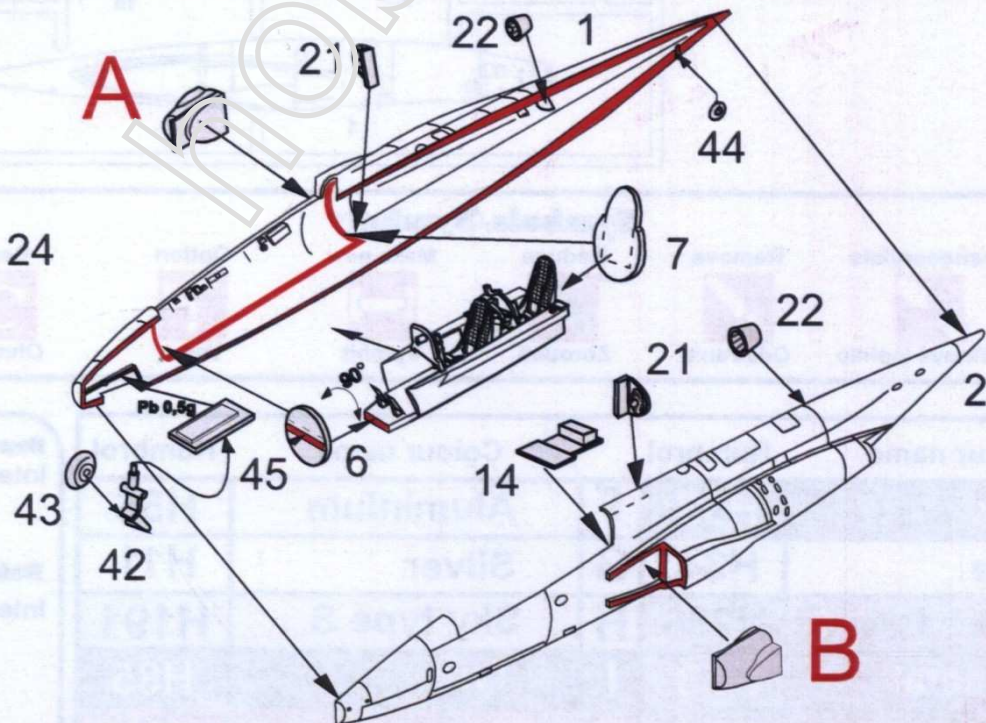
7



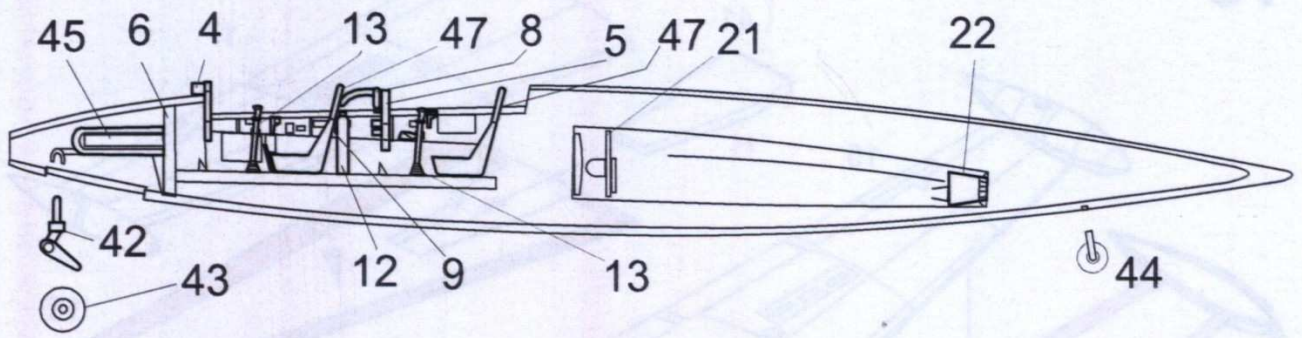
B



8

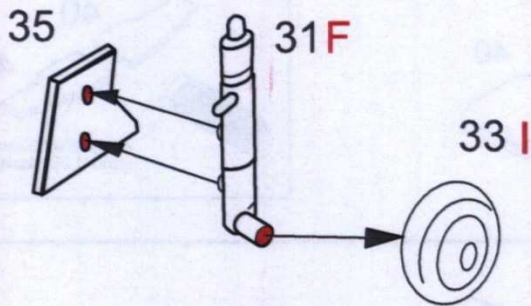


9



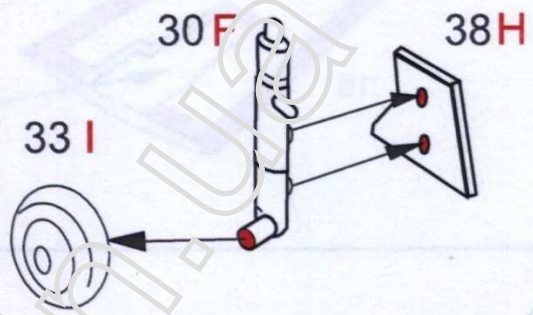
10

pravý podvozek  
right undercarriage

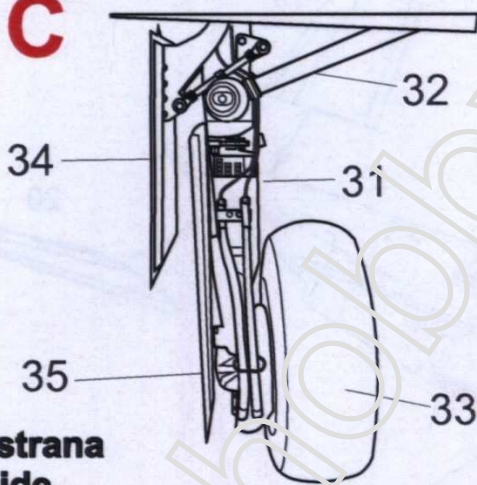


11

levý podvozek  
left undercarriage

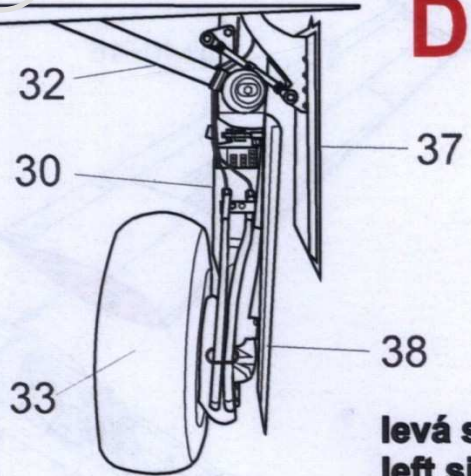


12 C



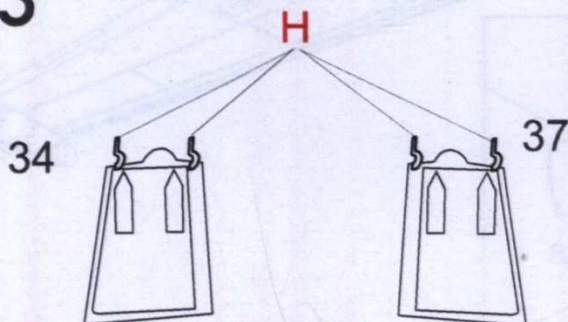
pravá strana  
right side

D

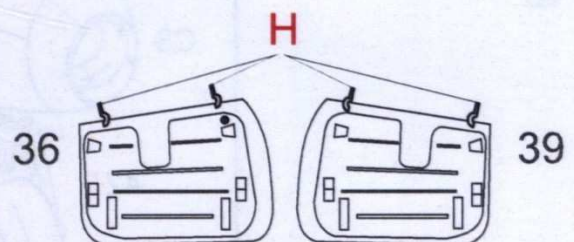


levá strana  
left side

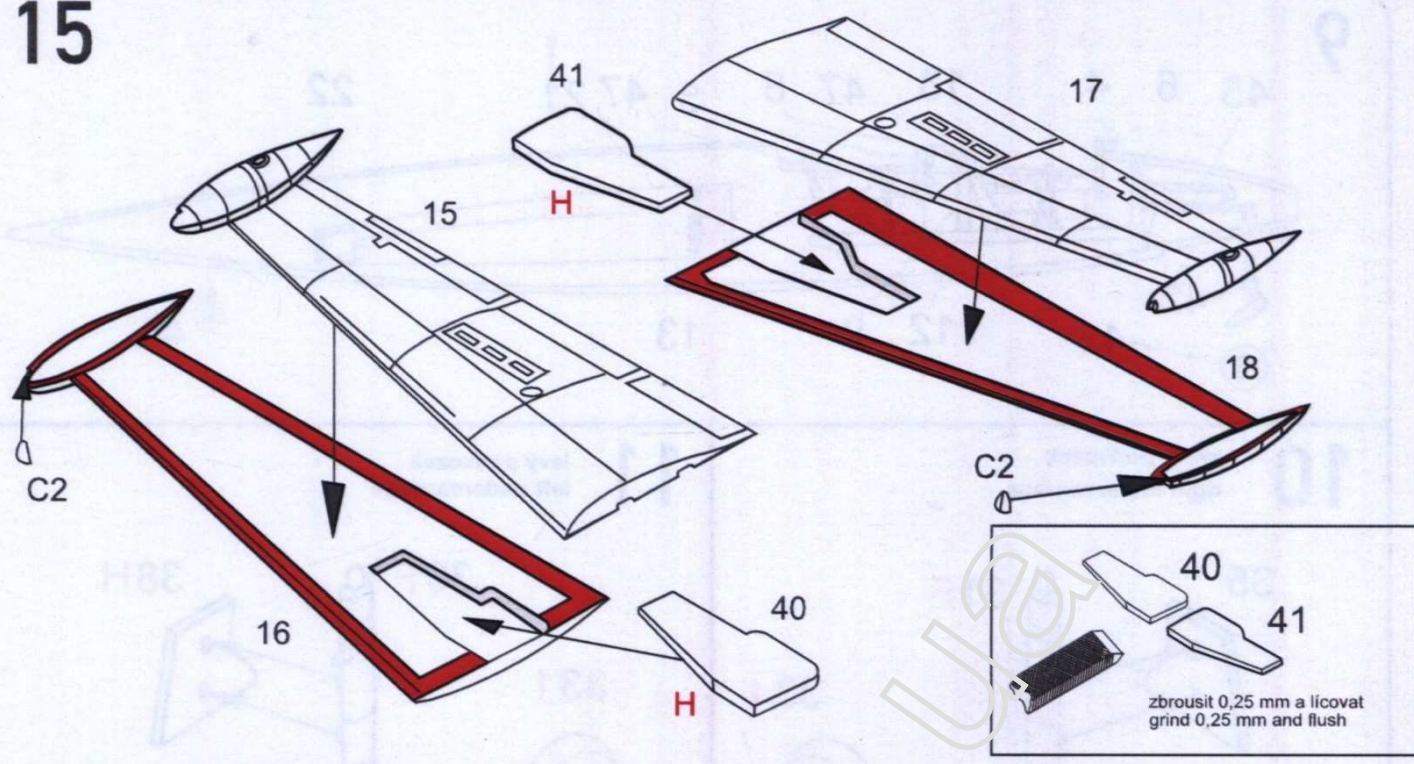
13



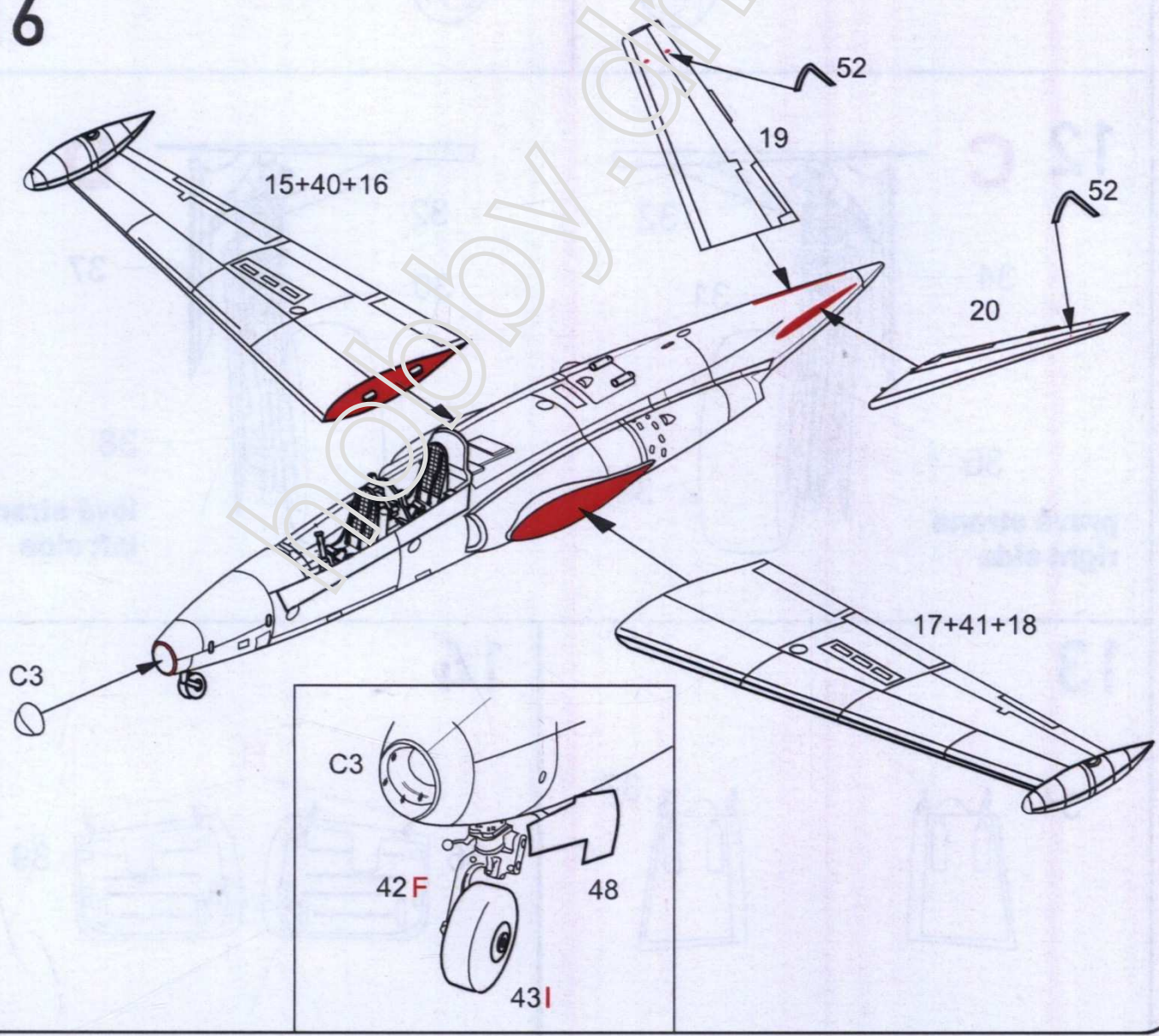
14



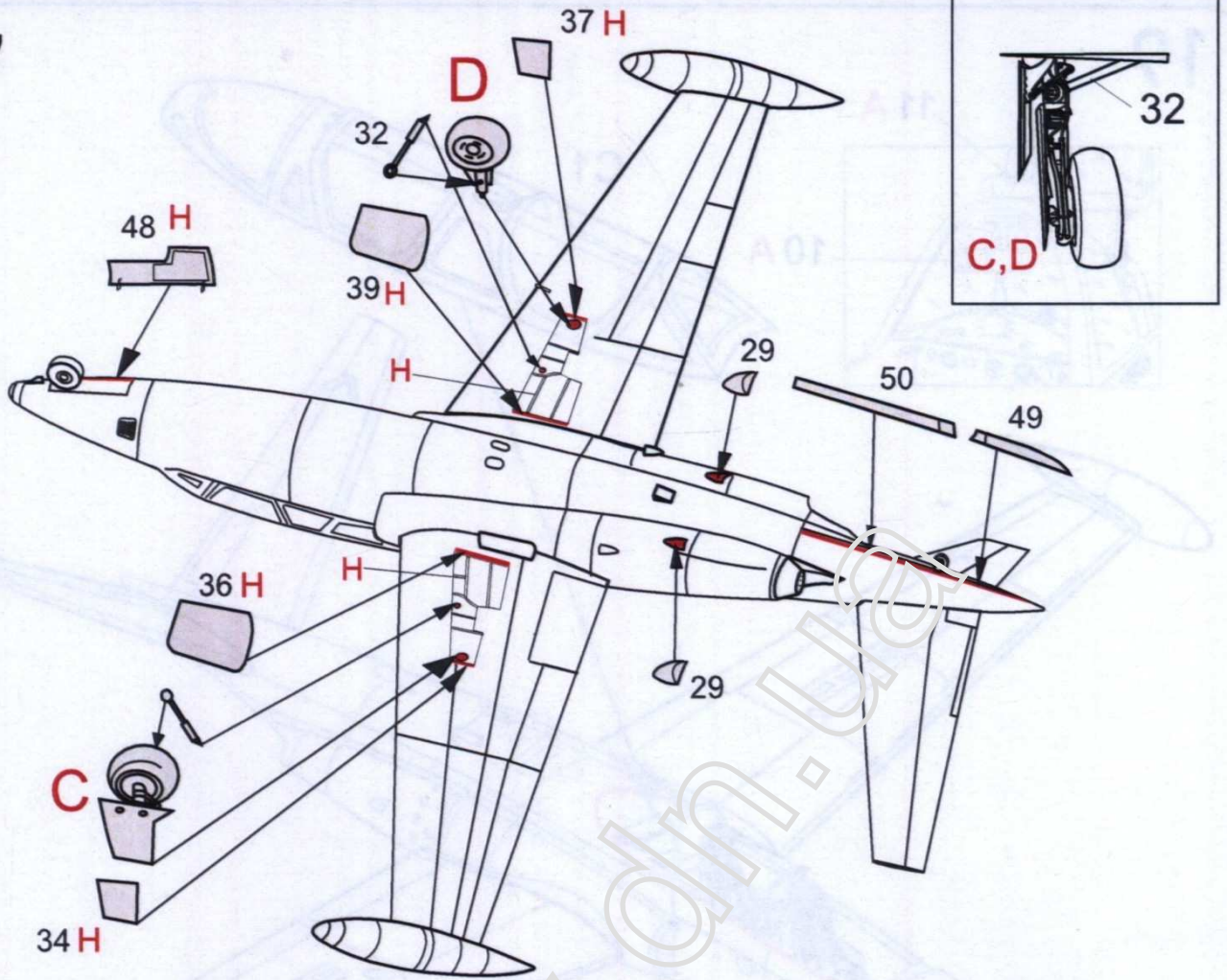
# 15



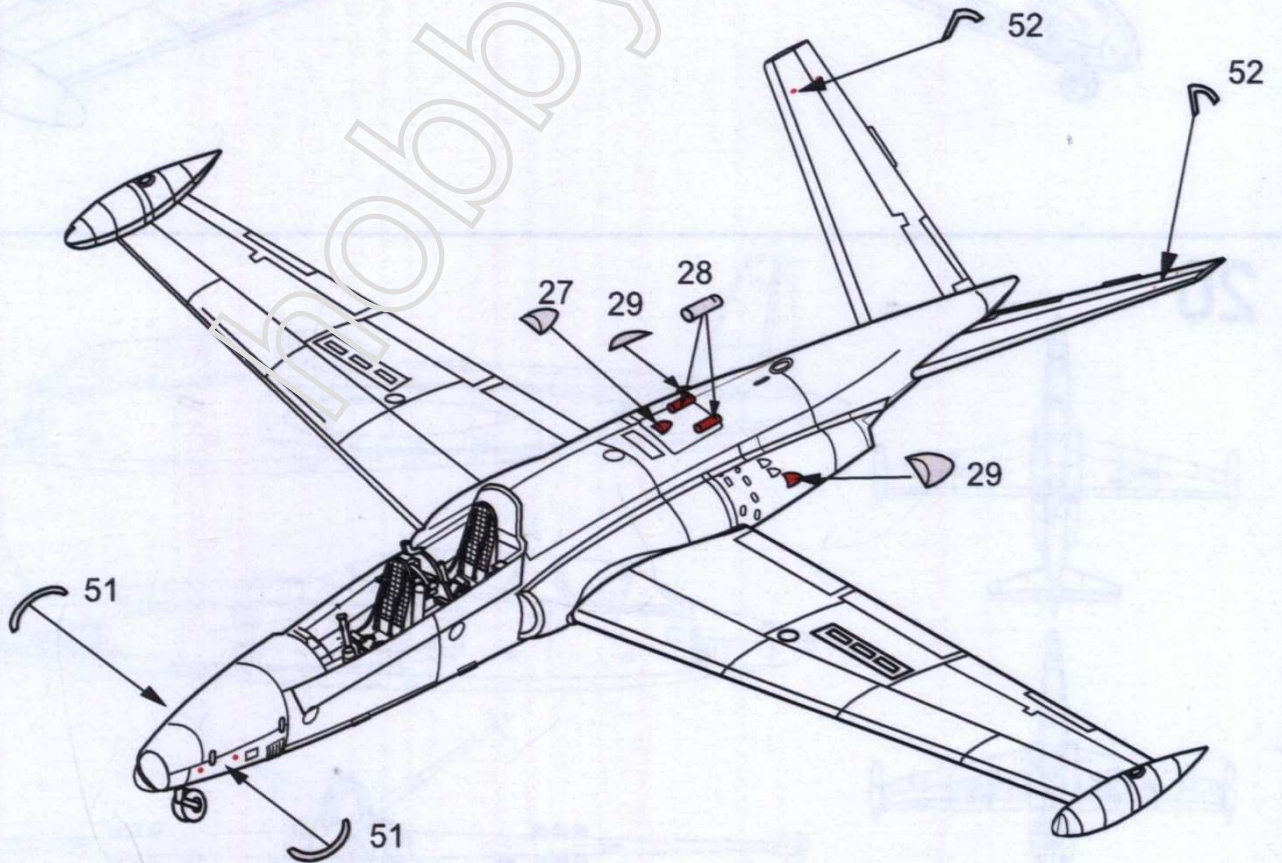
# 16



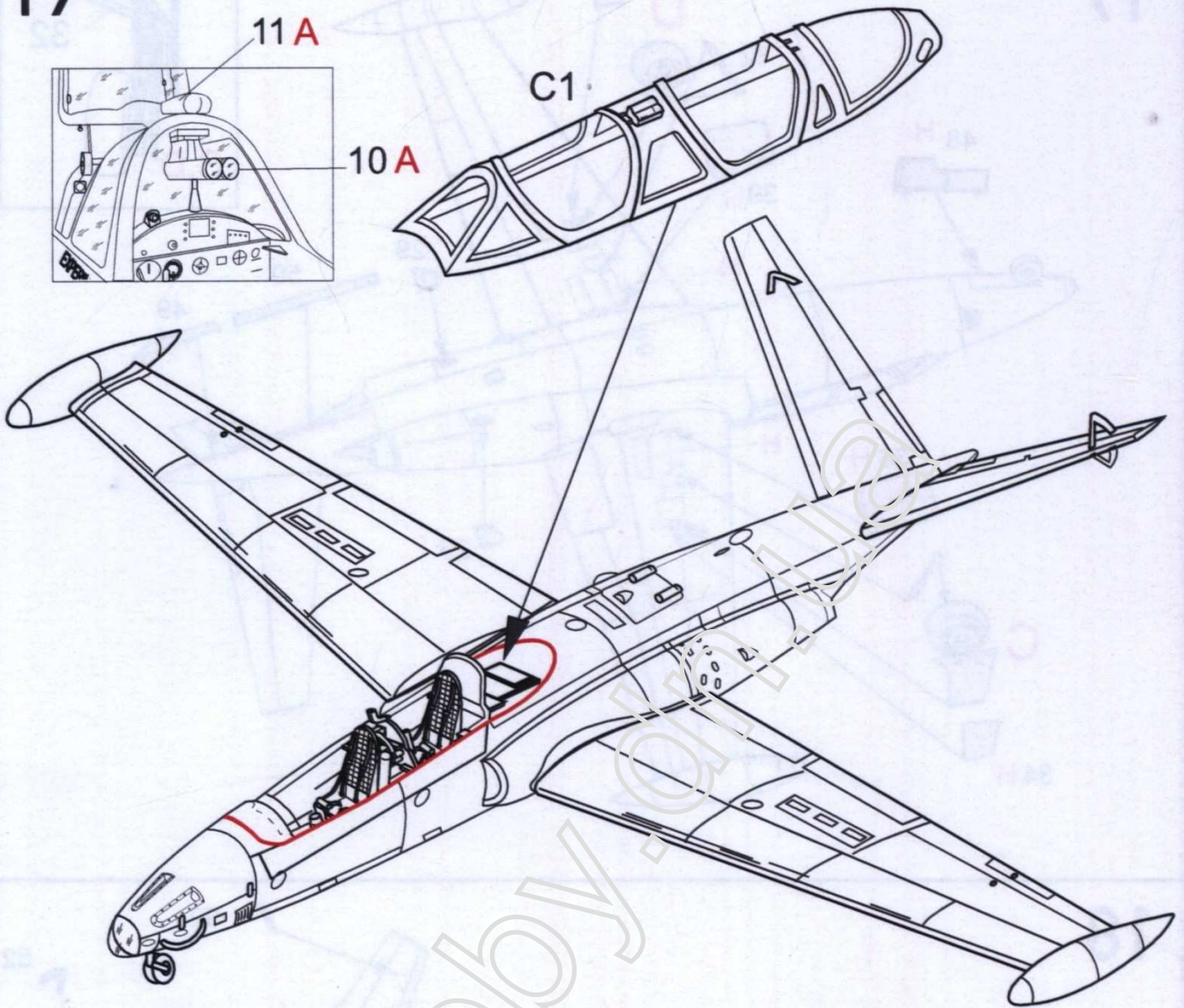
17



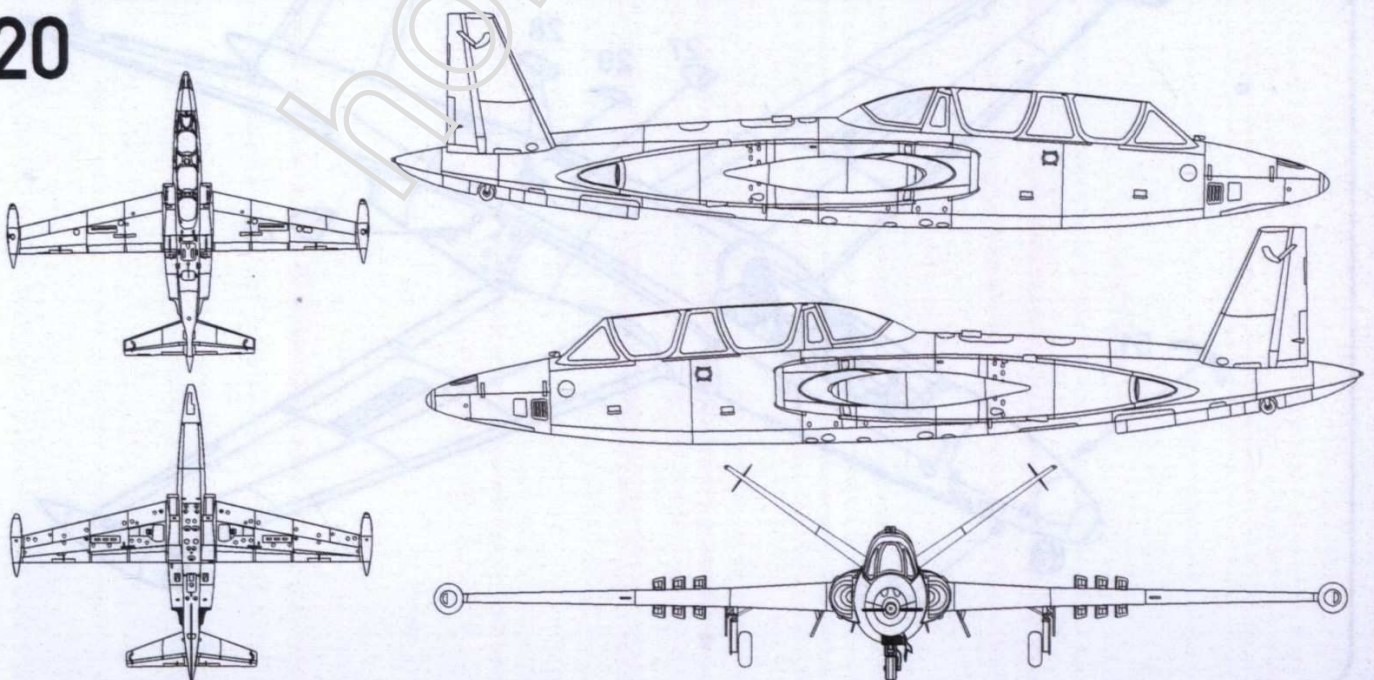
18



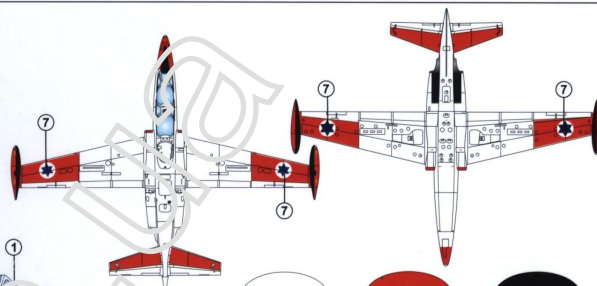
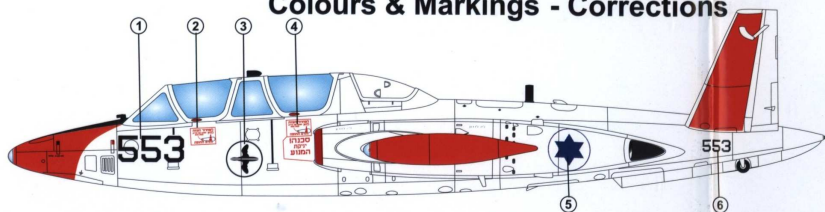
19



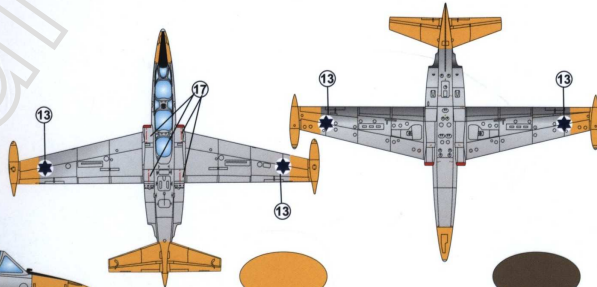
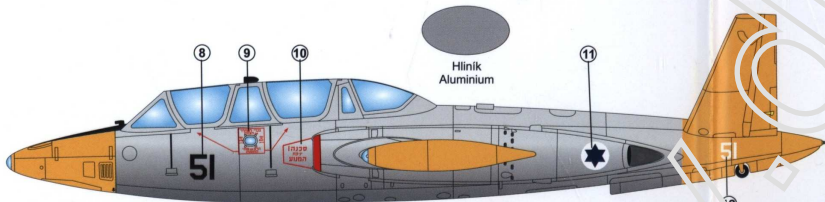
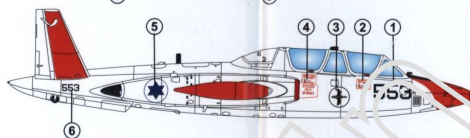
20



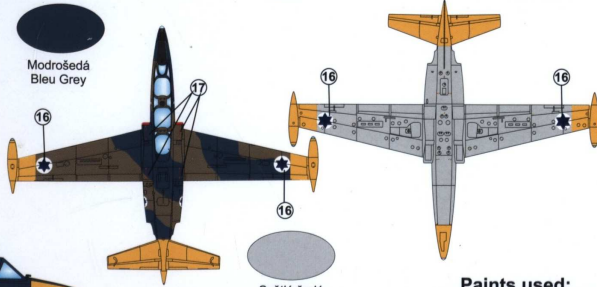
## Colours & Markings - Corrections



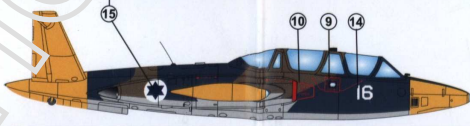
**1** IAI Tzukit, v Izraeli modernizovaný Fouga Magister, 553, izraelské vojenské letectvo.  
IAI Tzukit, in Israel modernised Fouga Magister, 553, in the colours of IAF/IDF.



**2** Fouga CM-170 Magister, 51, izraelské vojenské letectvo. Letoun v původním zbarvení izraelských cvičných letounů.  
Fouga CM-170 Magister, 51, IAF/IDF. Aircraft painted in original Israeli trainer aircraft scheme of Aluminium and Yellow.



**3** Fouga CM-170 Magister, 16, izraelské vojenské letectvo. 1967. Letoun obdržel kamufláž během Šestidenní války.  
Fouga CM-170 Magister, 16, IAF/IDF. Aircraft got the camouflage during the Six Day War.



Paints used:  
**HUMBROL**