

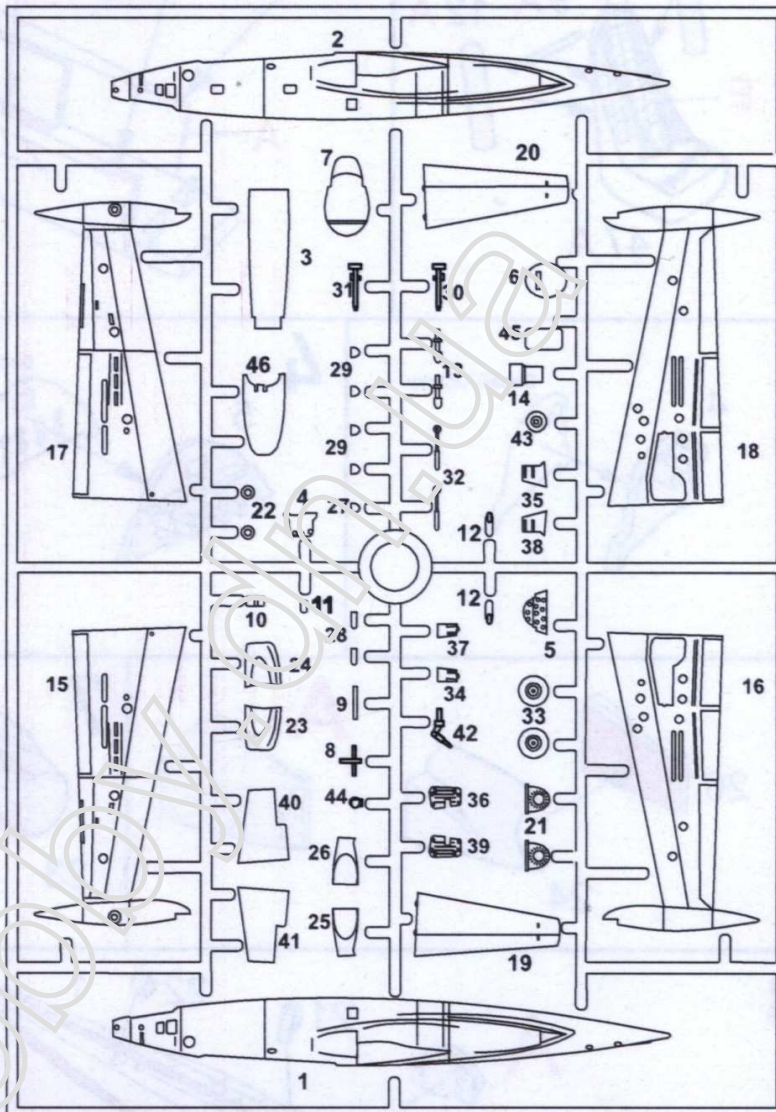
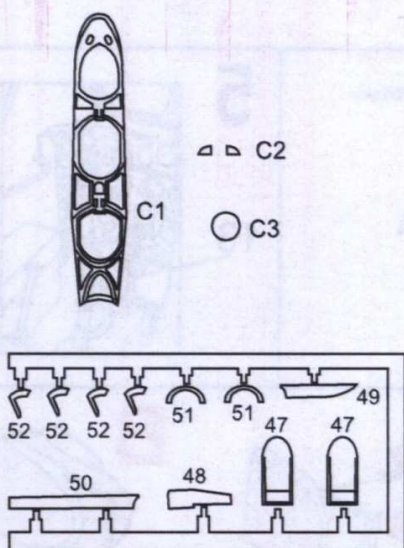
**AZ model**  
Plastic kits

**Plastic model**  
scale 1/72

# Fouga Magister

Plastic parts/ plastikové díly

Clear part/ Průhledné díly



## Symbols/Symboly

Drill hole



Vyvtat

Cyanoacrylate



Vteřinové lepidlo

Remove



Odstranit

Reduce



Zbrousit

Make new



Vyrobít

Option



Volba

Bend



Ohnout

Putty



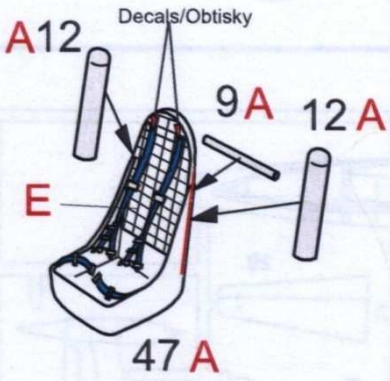
Tmel

Colour name	Humbrol	Colour name	Humbrol
<b>A</b> Black	H33	<b>F</b> Aluminium	H56
<b>B</b> White	H34	<b>G</b> Silver	H11
<b>C</b> Interior Green	H226	<b>H</b> Sky type S	H191
<b>D</b> Gunmetal	H53	<b>I</b> Tyre	H85
<b>E</b> Leather	H62	<b>J</b> Rust	H113

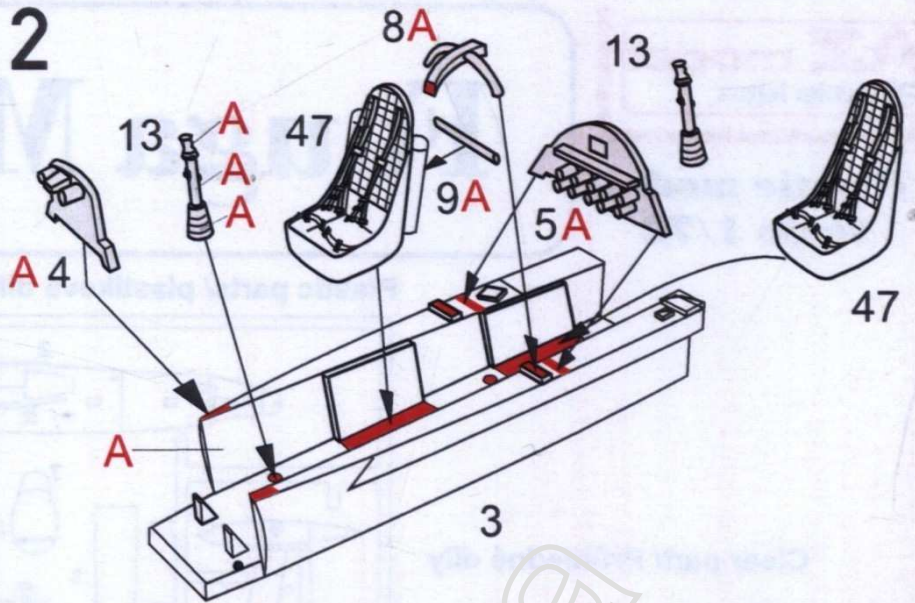
**Drawings/Výkresy:**  
Internet

**References/Podklady:**  
Internet

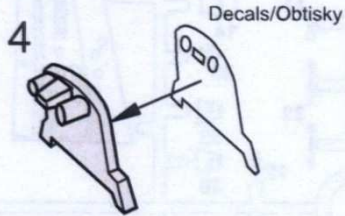
1



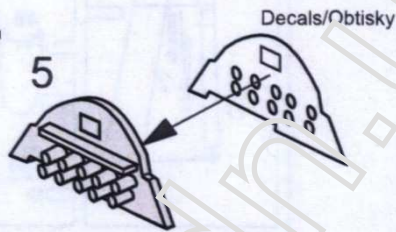
2



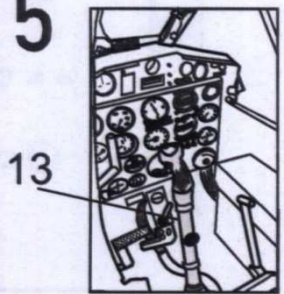
3



4



5



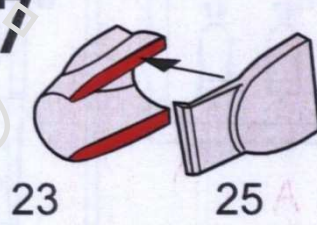
6



A



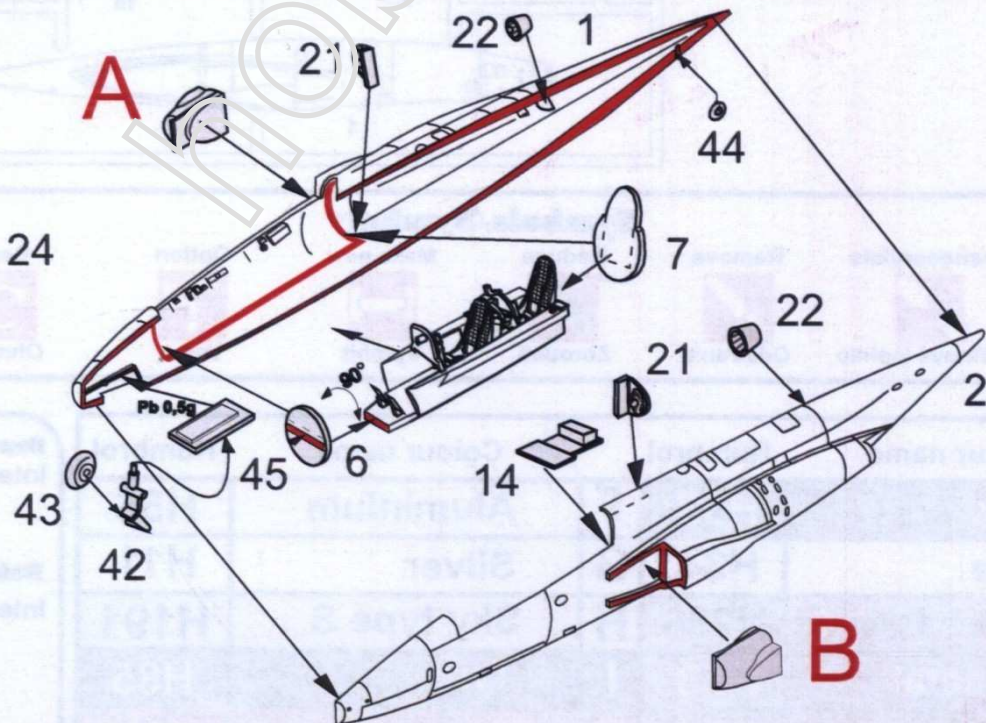
7



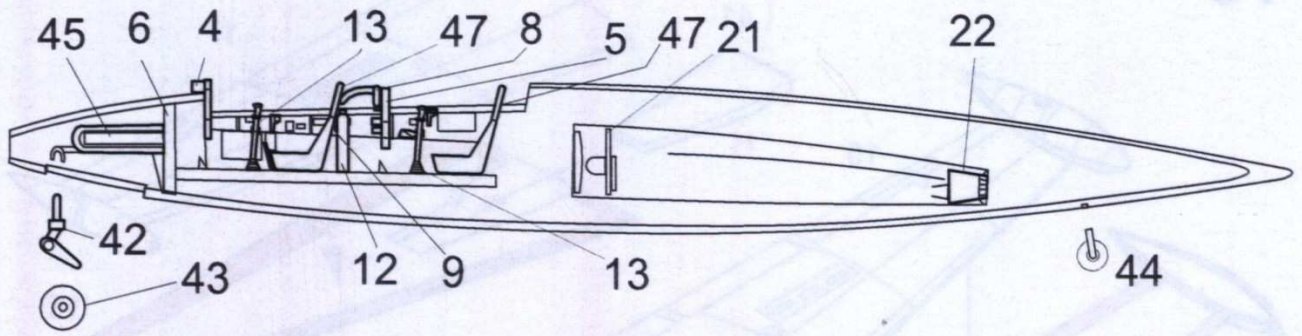
B



8

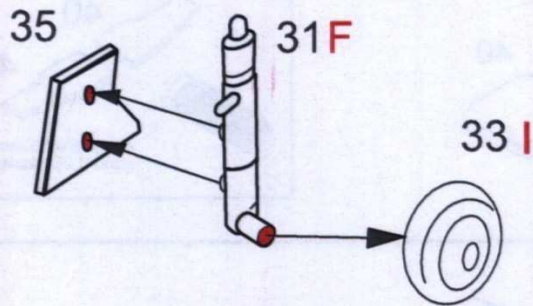


9



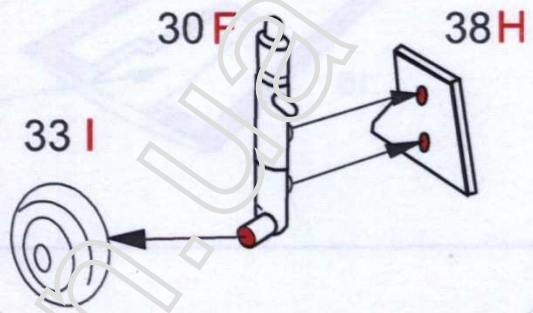
10

pravý podvozek  
right undercarriage

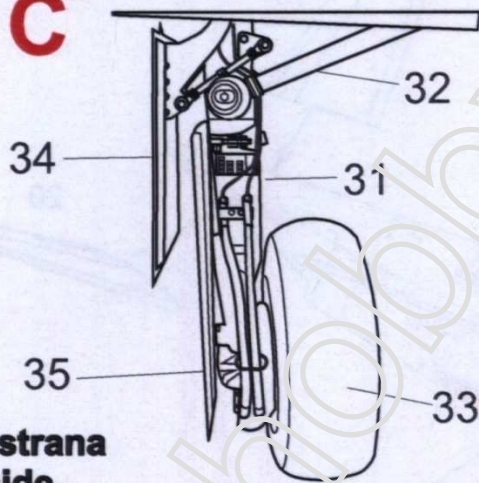


11

levý podvozek  
left undercarriage

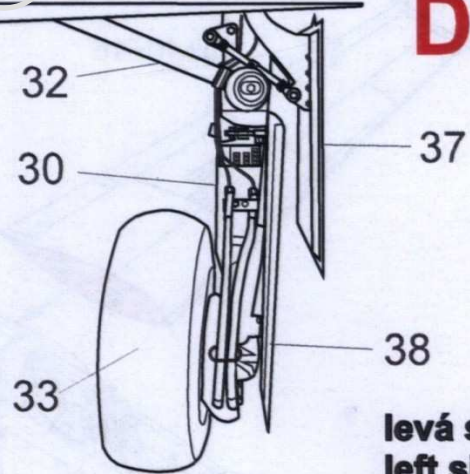


12 C



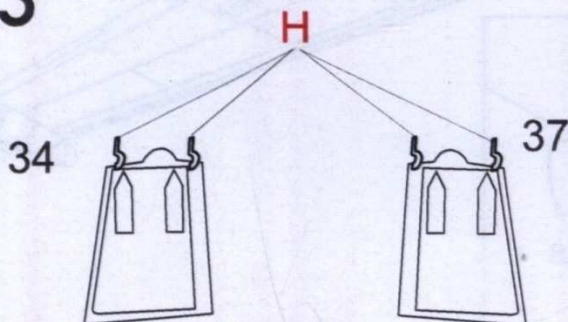
pravá strana  
right side

D

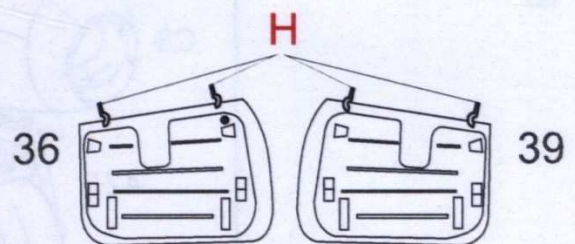


levá strana  
left side

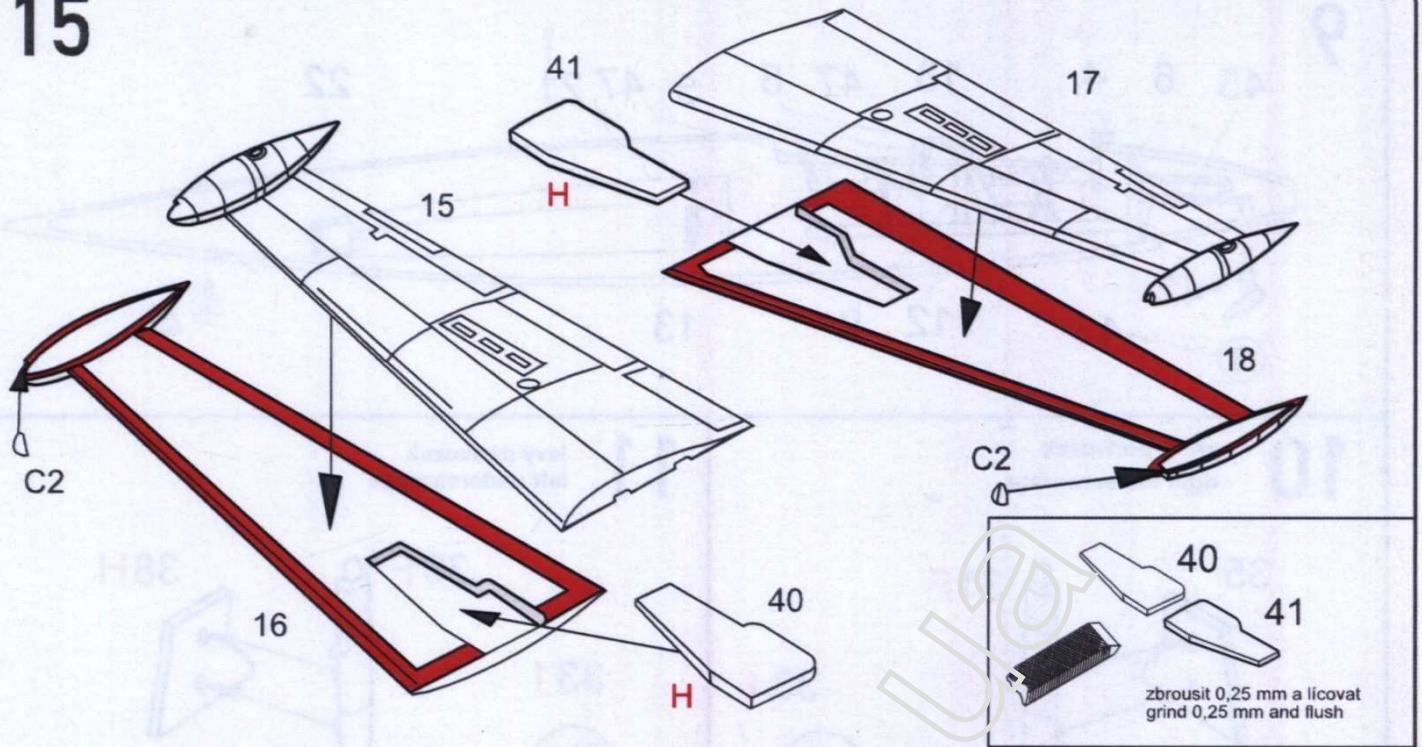
13



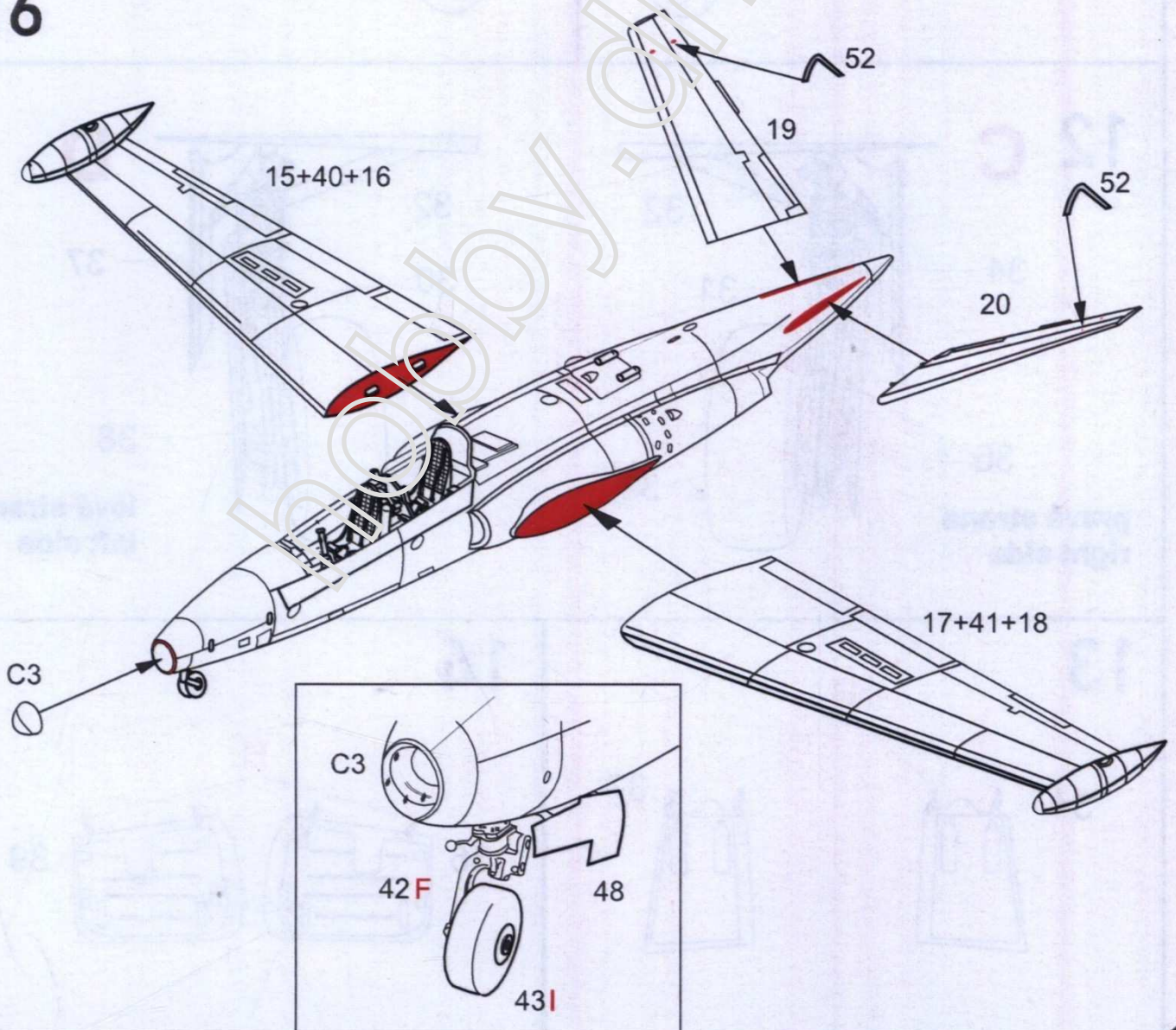
14



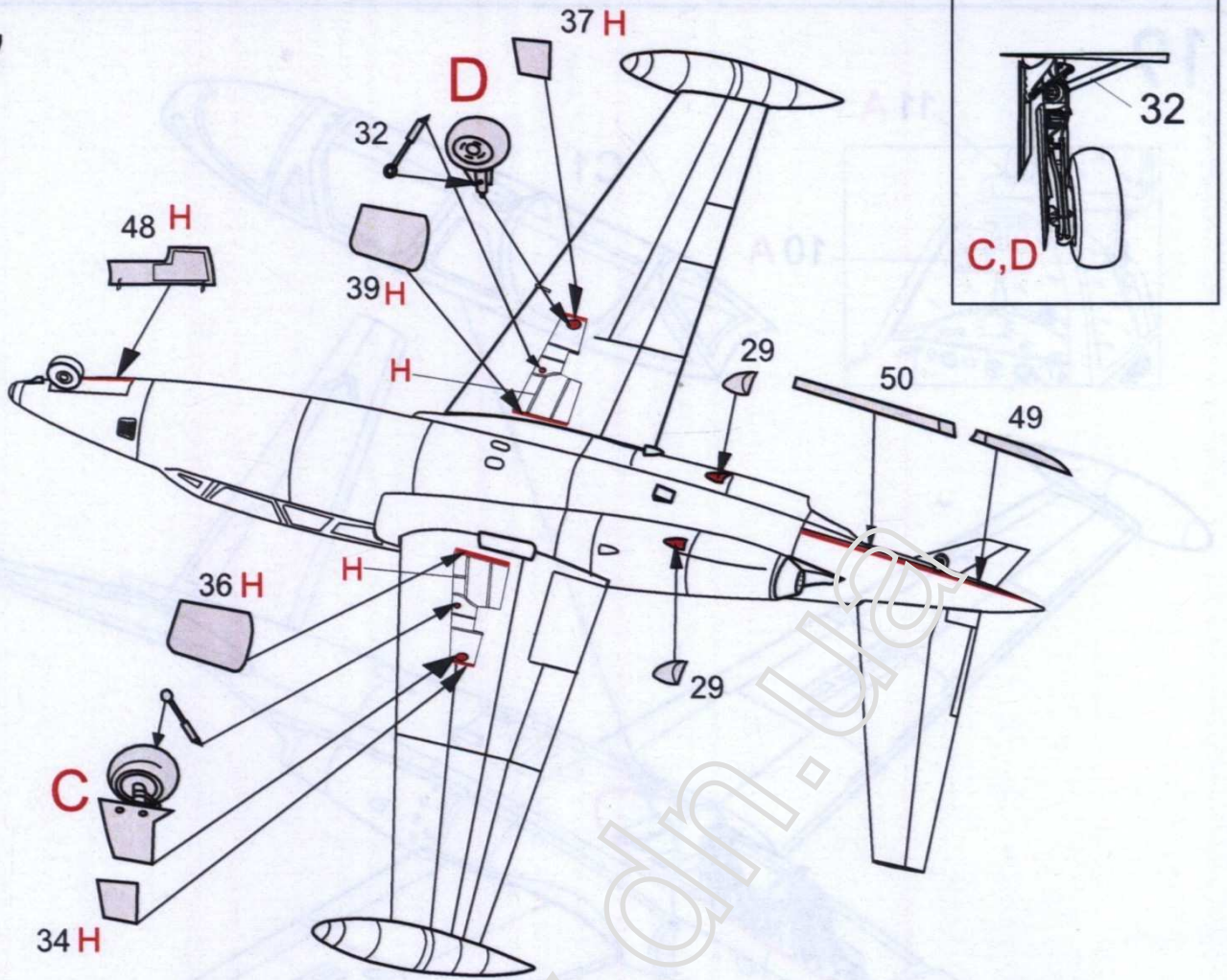
# 15



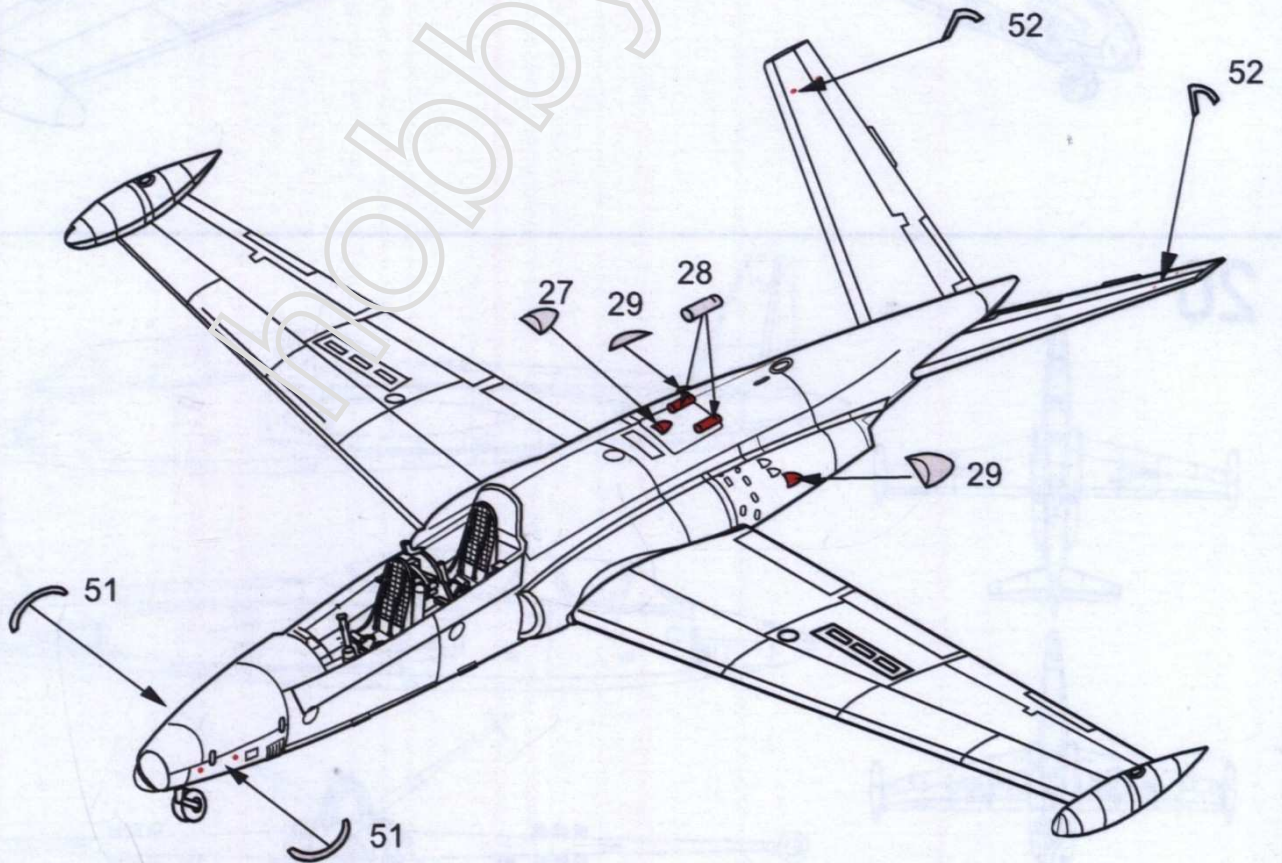
# 16



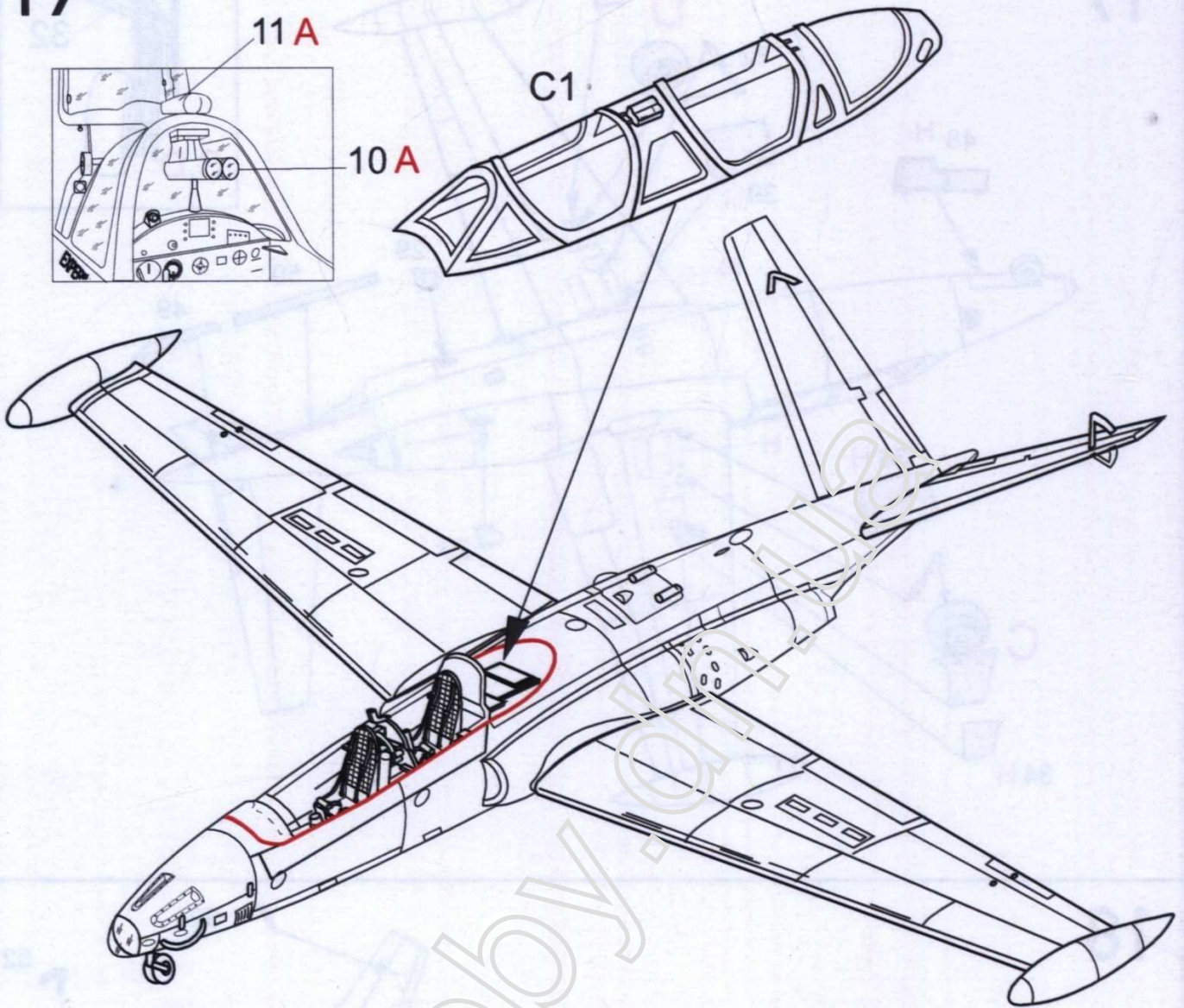
17



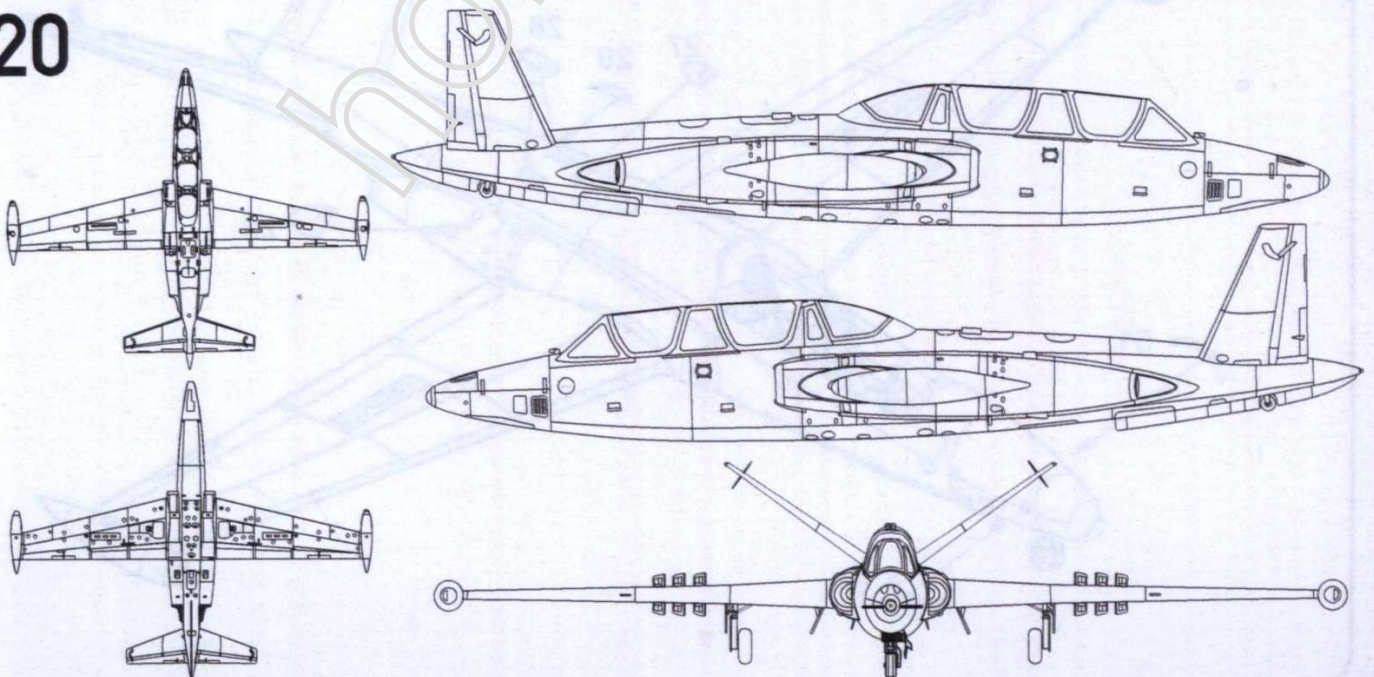
18



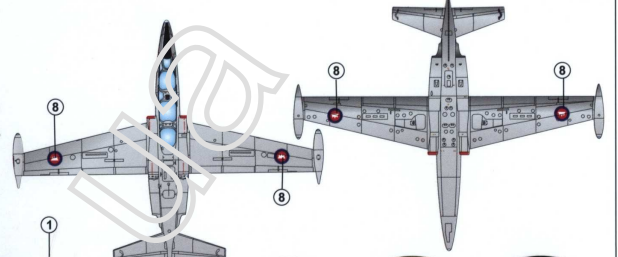
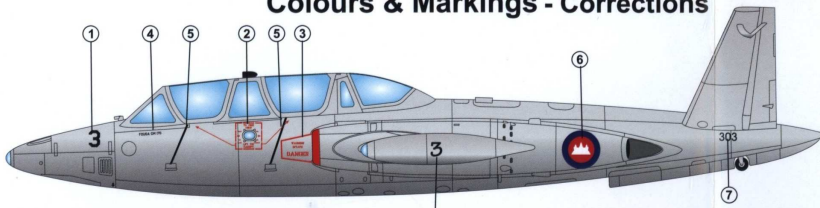
19



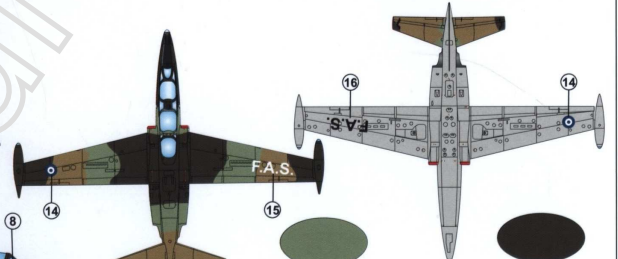
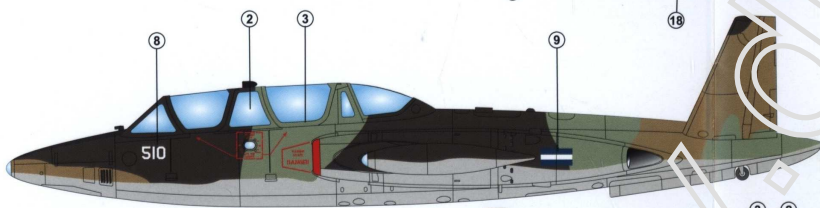
20



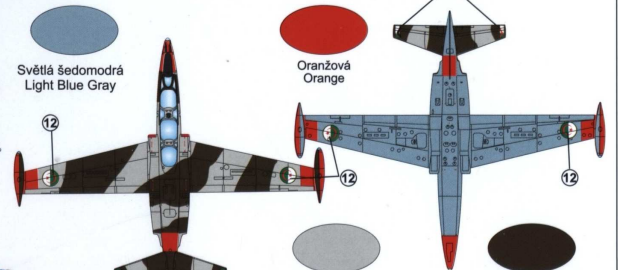
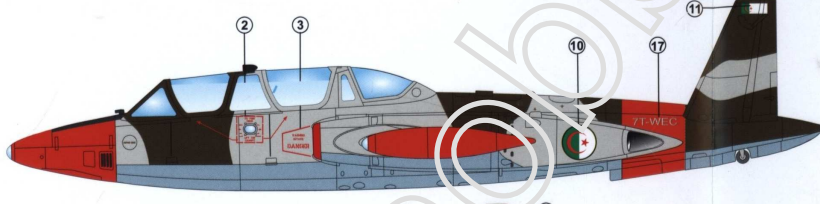
## Colours & Markings - Corrections



**1** Fouga CM-170 Magister, 3 - 303, vojenské letectvo Kambodže.  
Fouga CM-170 Magister, 3 - 303, Cambodian Air Force.



**2** Fouga CM-170 Magister, 510, vojenské letectvo Salvadoru, základna Ilopango, 1982.  
Fouga CM-170 Magister, 510, Air Force of Salvador, Ilopango AB, 1982.



**3** Fouga CM-170 Magister, 3 - 303, vojenské letectvo Alžírů.  
Fouga CM-170 Magister, 3 - 303, Algerian Air Force.

