

Vickers FB 19 Mk I,II Bullet

Historie

V srpnu 1916 vytvořil George H. Challenger typ F.B.19 jako nástupce neúspěšného stíhače E.S.1. V počáteční podobě šlo o jednopříhradový dvouplošník se shodnou délkou křídel a bez stupnění. Výzbroj F.B.19 Bullet tvořil kulomet Vickers umístěný ve vaně na levém boku trupu, synchronizovaný Challengerovým synchronizátorem a střelící skrz otvor v kabině motoru. Původně měl motor Gnome, poté Le Rhone a také dostal malou opěrku hlavy za kokpit. Tato podoba se dostala do sériové výroby, nejprve bylo postaveno šest strojů, které byly nasazeny k provozním testům u peruti ve Francii. Provozní testy nedopadly dobře a typ byl prohlášen za nevhodný. Kritizován byl hlavně špatný výhled z letadla, způsobený jeho baňatým trupem i horním křídlem. Jeden stroj byl předveden na turné po Petrohradu, Moskvě, Kyjevě, Tiflisu a ruská vláda objednala cca 30 strojů verze Mk.I. Jeden z těchto strojů používal také stíhač eso G. Edmund Suk pocházející z česko-ruské rodiny.

Bulletu bylo kromě cca 50 původních strojů, označených Mk.I, postaveno také 12 F.B.19 Mk.II, objednaných v listopadu 1916 a lišících se výkonnějšími motory Le Rhone nebo Clerget a hlavně upraveným horním křídlem, které bylo posunuto vpřed. Britské stroje ve verzi Mk.II byly bojově použity například v Makedonii a Palestině.

History

The Vickers F.B.19 was a British single-seat fighting scout of the First World War, developed from the Barnwell Bullet prototype, and sometimes known as the Vickers Bullet. It served with the Royal Flying Corps and the Imperial Russian Air Service, which subsequently led to the Red Air Force adopting it during the Russian Civil War.

Around sixty-five F.B.19s were built. Six early production examples were sent to France in late 1916 for operational evaluation, where the RAF found them unsuitable for the fighting conditions then evolving. Twelve Mk.IIs went to the Middle East, five to Palestine and seven to Macedonia; no squadron was fully equipped with the type. They were not popular. A few Mk.IIs served as trainers and for air defense over London, but the type had effectively been retired before the end of 1917.

The Russians procured around twenty or thirty planes, and deployed at least four to front-line units, including one in which the ace Grigoriy Suk claimed two of his victories. A number of unarmed planes served as trainers. After the October Revolution, a number of Bullits found their way into Bolshevik hands. A force of six F.B.19s are said to have been employed in 1918 against the anti-Bolshevik People's Army, and the type remained in service until 1924.



**VOLITELNÉ
OPTIONAL**



**VYVRTAT
DRILL HOLE**



**SYMETRICKY
SYMMETRICAL**



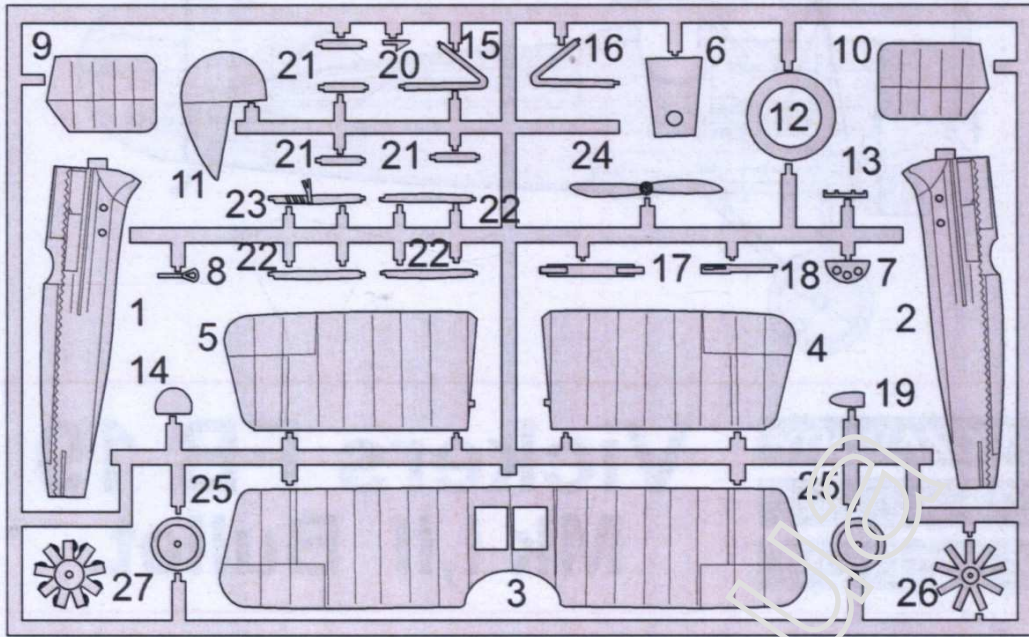
**ODSTRANIT
REMOVE**

Před zahájením stavby si prostudujte návod. Používejte pouze vhodné nářadí, lepidlo a barvy. Během práce nejezte a nepijte. POZOR - obsahuje malé součásti, které mohou mít ostré hrany. Není vhodné pro děti.

Read carefully the instruction leaflet before assembly. Use proper tools, glue and paints. Do not eat and drink during the work. WARNING - contains small parts with possible sharp edges. Not suitable for children.

Assembly instructions

Plastic parts

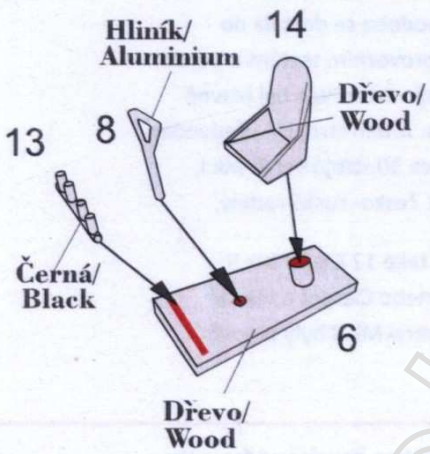


A

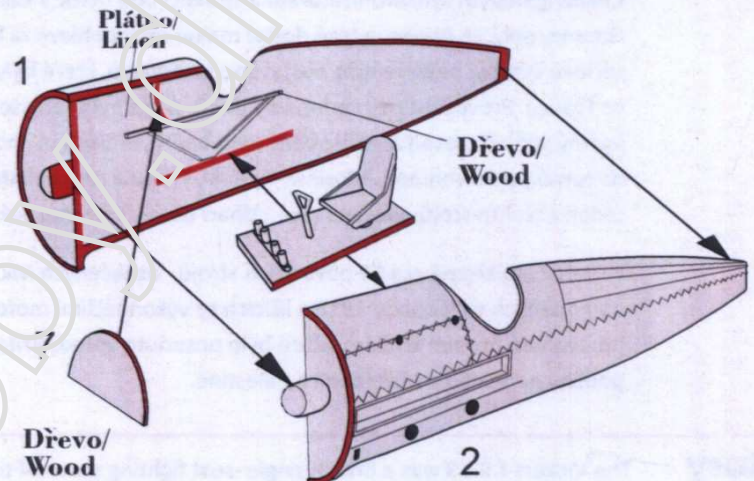
1:1

Vyrobít z folie
Hand made

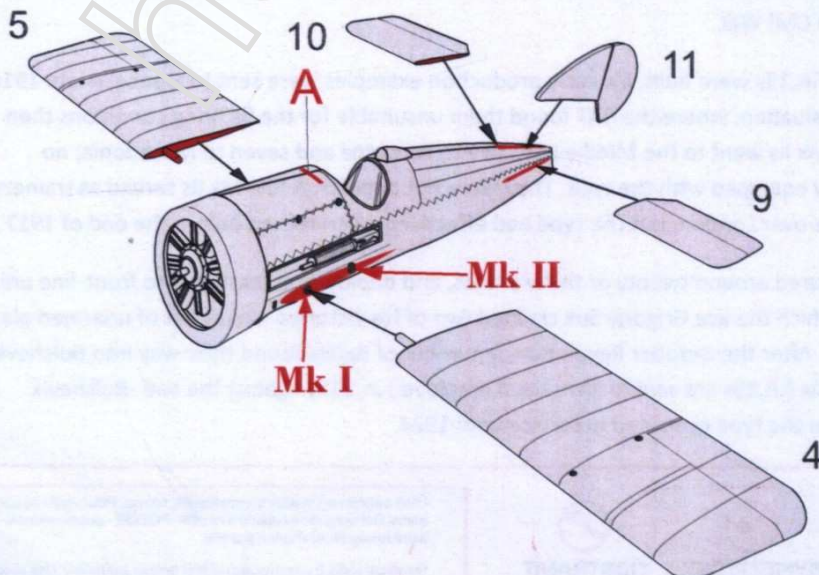
1



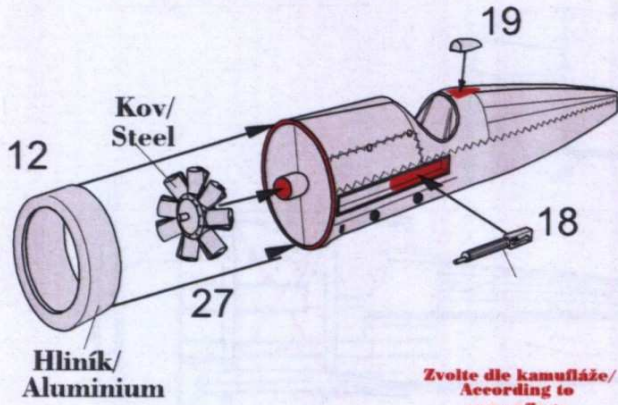
2



3

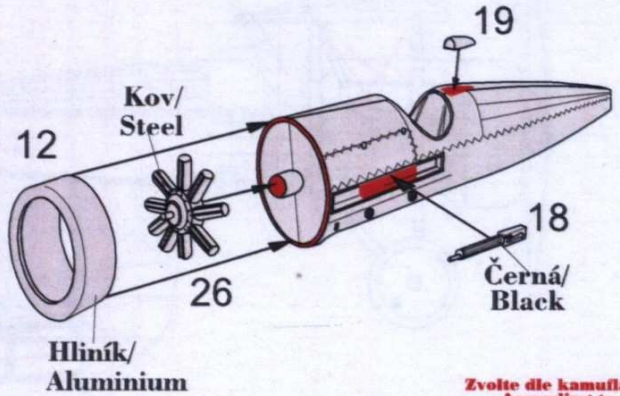


4 **?** **Vicker FB19 Mk I**



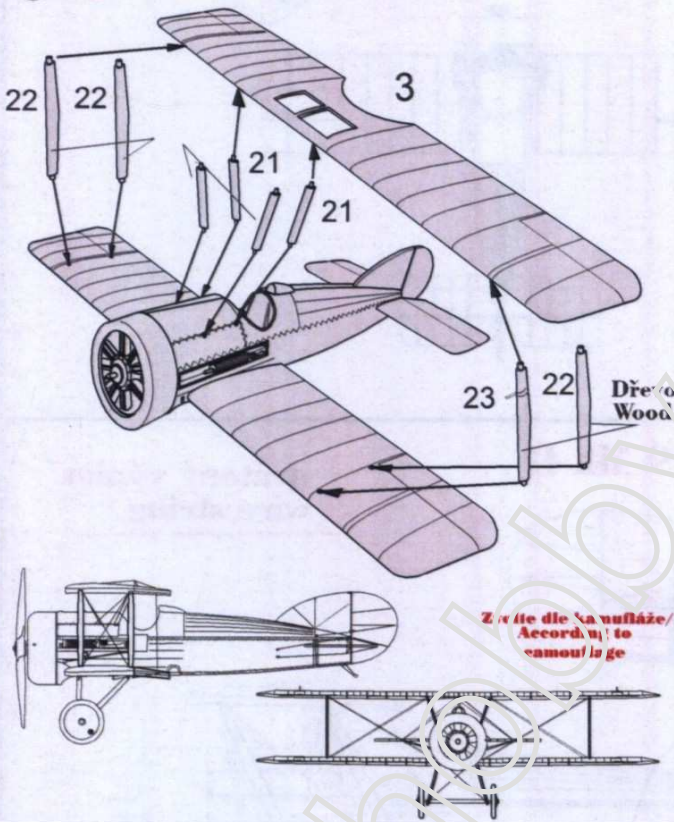
Zvolte dle kamufláže/
According to camouflage

5 **?** **Vicker FB19 Mk II**



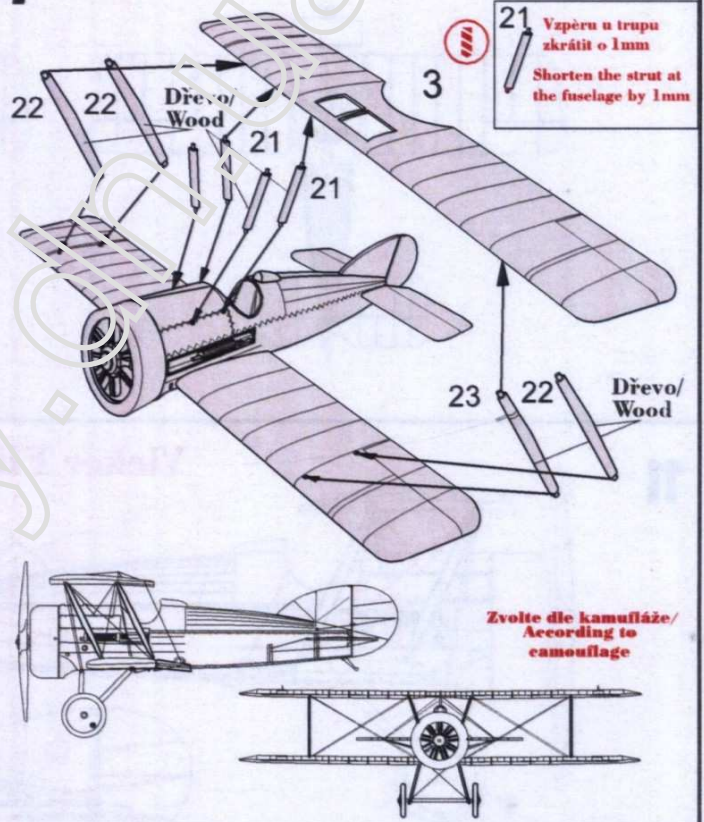
Zvolte dle kamufláže/
According to camouflage

6 **?** **Vicker FB19 Mk I**



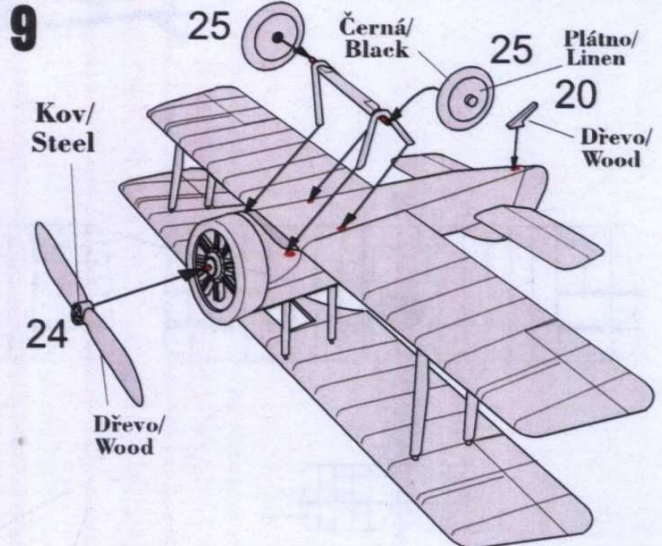
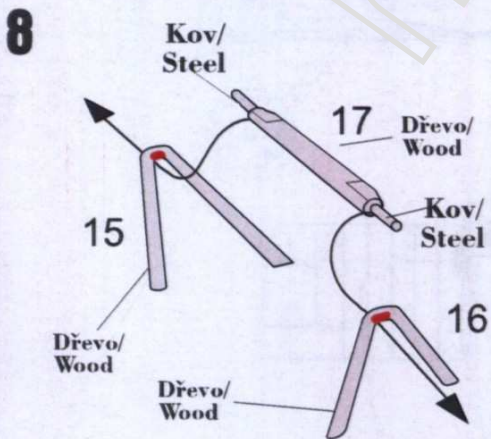
Zvolte dle kamufláže/
According to camouflage

7 **?** **Vicker FB19 Mk II**



21 Vzpěru u trupu zkrátit o 1mm
Shorten the strut at the fuselage by 1mm

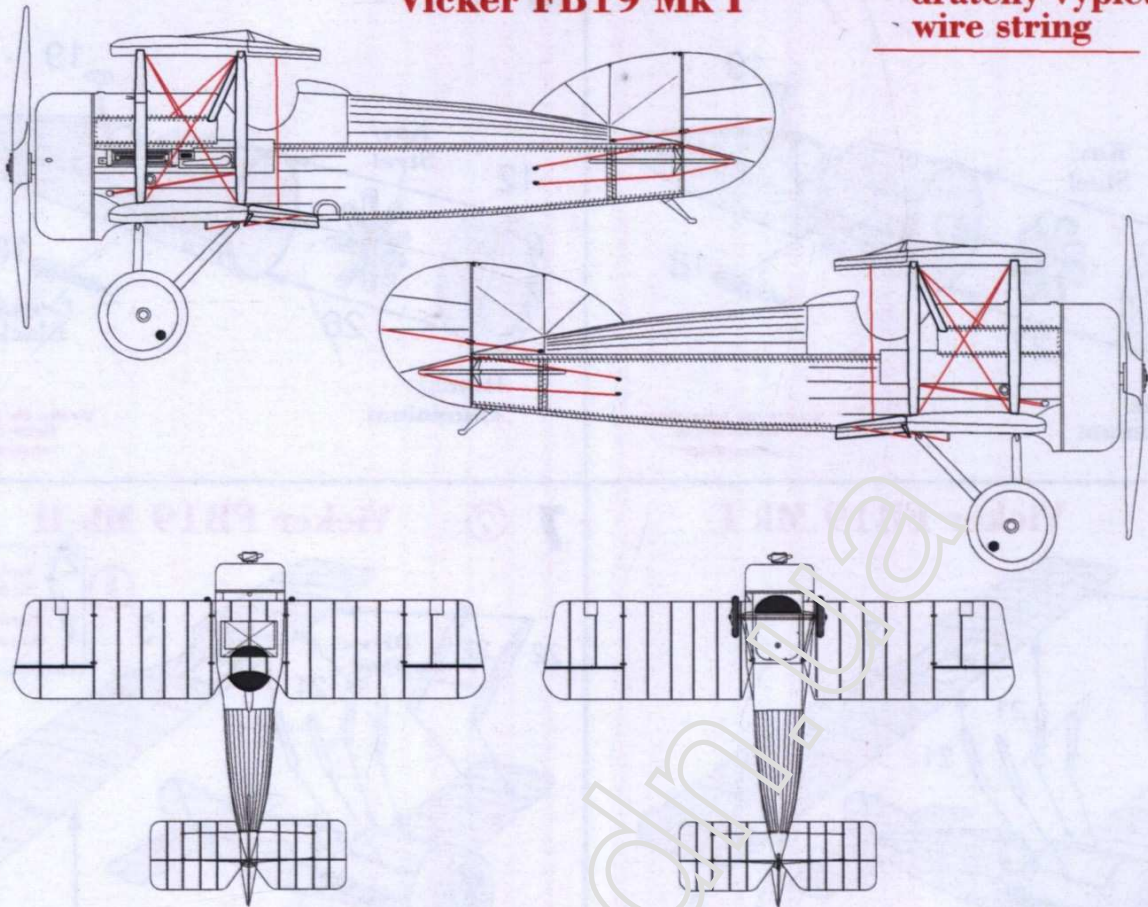
Zvolte dle kamufláže/
According to camouflage



10

Vicker FB19 Mk I

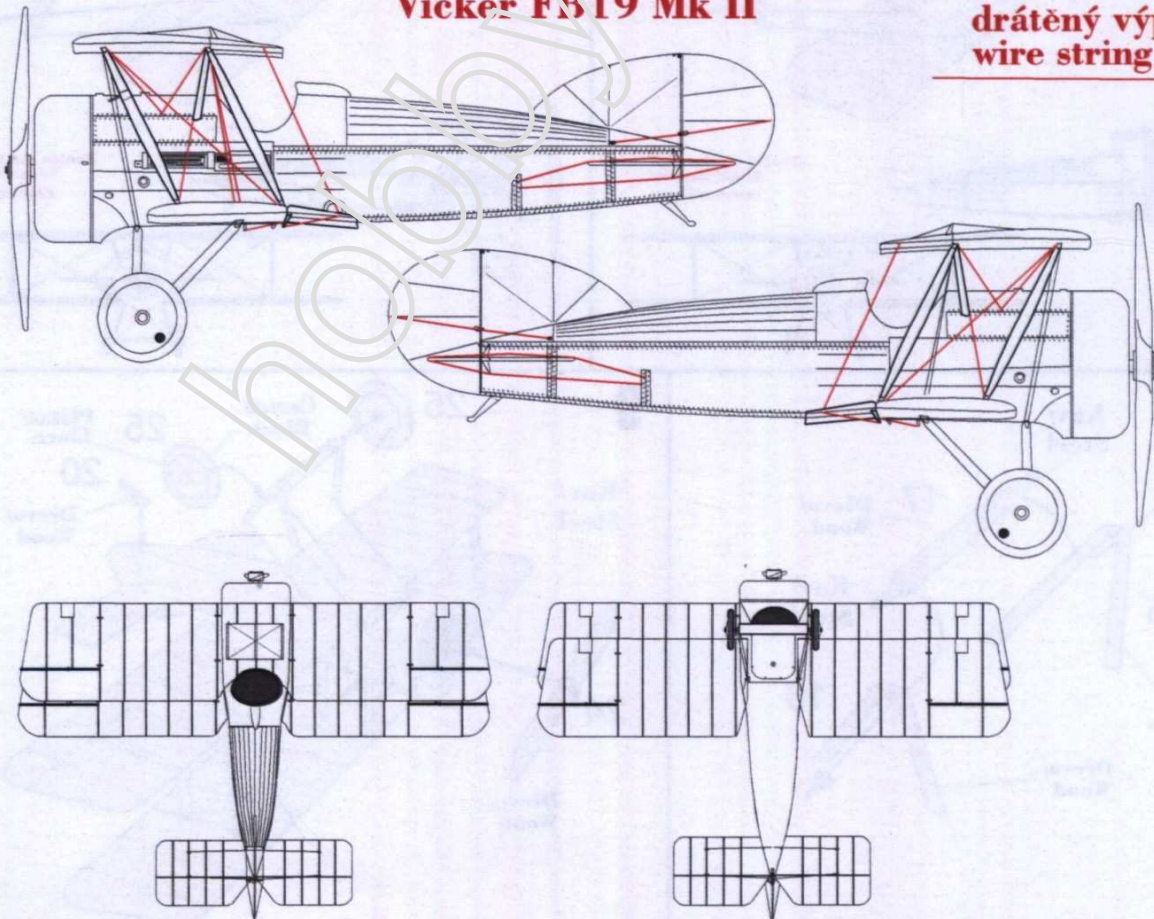
drátěný výplet
wire string



11

Vicker FB19 Mk II

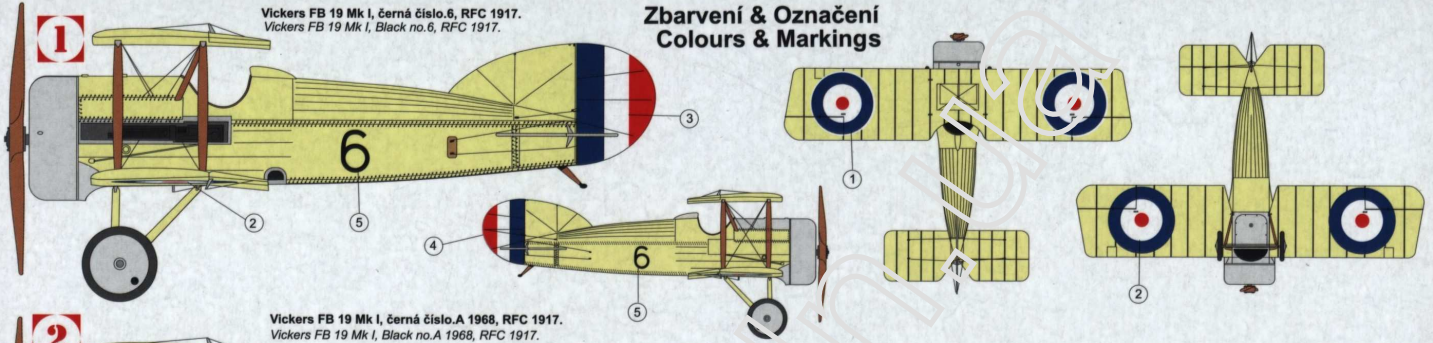
drátěný výplet
wire string



Zbarvení & Označení Colours & Markings

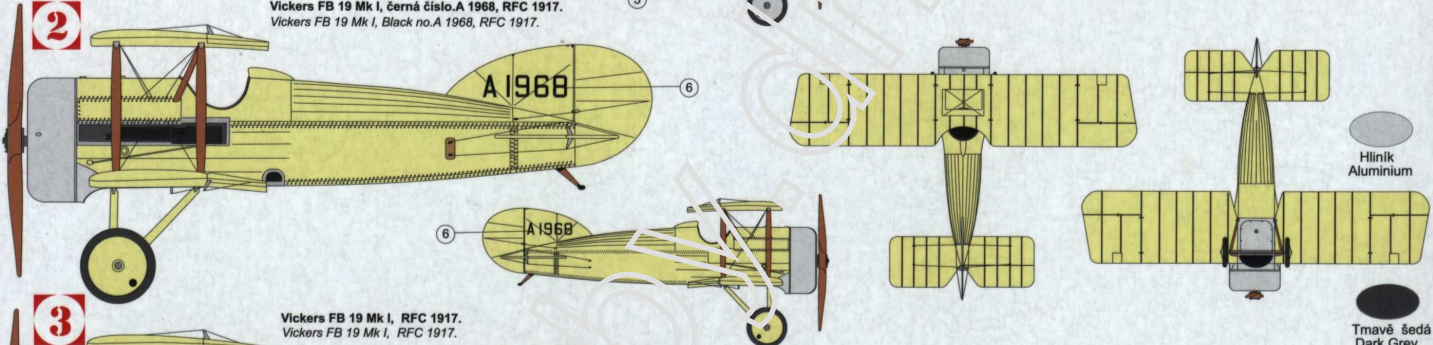
1

Vickers FB 19 Mk I, černá číslo.6, RFC 1917.
Vickers FB 19 Mk I, Black no.6, RFC 1917.



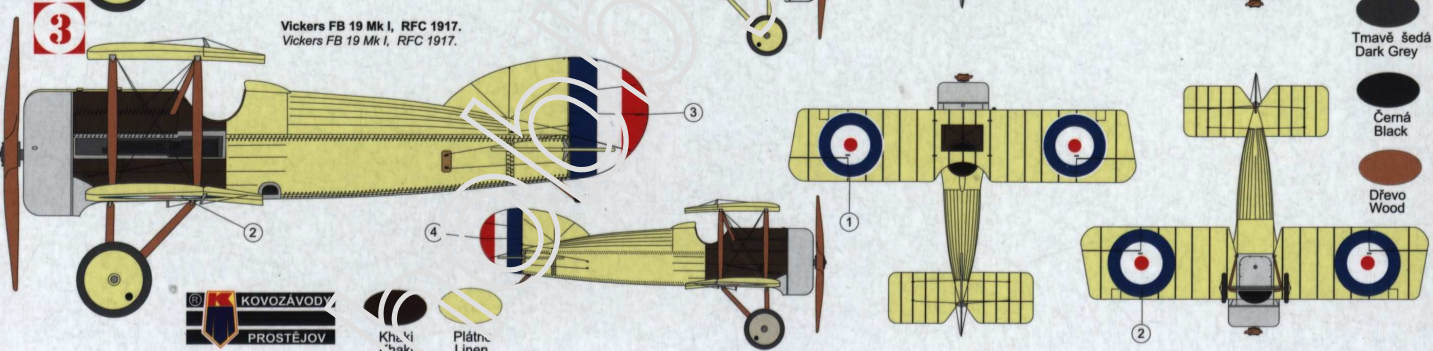
2

Vickers FB 19 Mk I, černá číslo.A 1968, RFC 1917.
Vickers FB 19 Mk I, Black no.A 1968, RFC 1917.



3

Vickers FB 19 Mk I, RFC 1917.
Vickers FB 19 Mk I, RFC 1917.



KOVOZÁVODY
PROSTĚJOV

Křídlo
řezák
Plátno
Linen

Hliník
Aluminium

Tmavě šedá
Dark Grey

Černá
Black

Dřevo
Wood