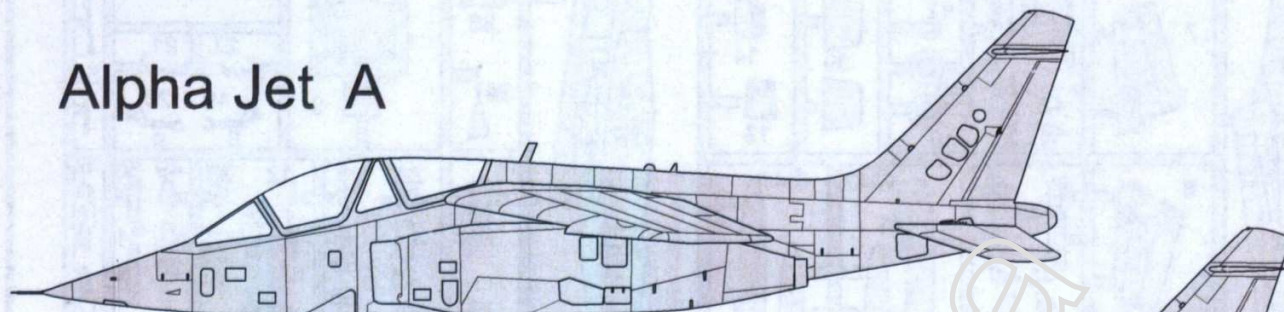
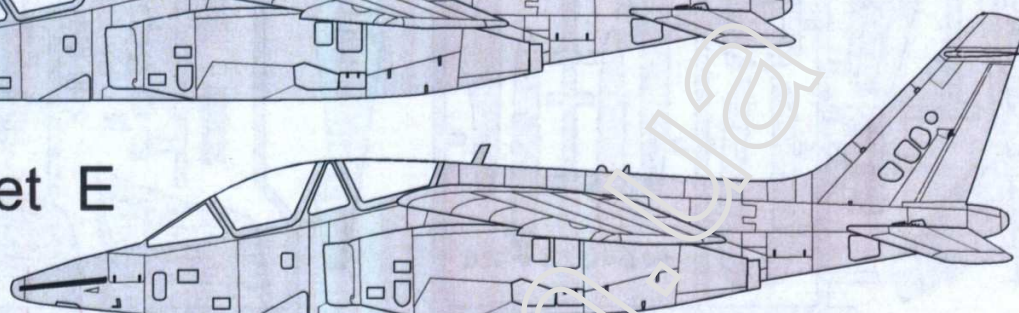


# ALPHA JET A/E/MS

Alpha Jet A



Alpha Jet E



## Historie

Dassault/Dornier Alpha Jet je dvoumotorový lehký bojový a cvičný letoun určený pro pokračovací výcvik pilotů stíhacích letadel. Alpha Jet je výsledkem francouzsko-německé spolupráce, konkrétně firem Dassault a Dornier, která reflektovala podobné požadavky vzdušných sil obou zemí. Alpha Jet byl přijat do výzbroje mnoha leteckých sil po celém světě a také se u některých z těchto uživatelů dočkal bojového nasazení. Oba provedení se výrazně odlišují vzhledem špičky trupu, která je u verze A ostře zašpičatělá, zatímco u varianty E má oblejší tvar. Oba varianty mají čtyři závěsné body pod křídlem a jeden v ose trupu s celkovou nosností až 2200kg výzbroje. Podtrupový závěsník je primárně určen k nesení kontejneru s automatickým kanónem, buď DEFA ráže 30 mm či Mauser BK-27 ráže 27 mm.

## History

Dassault-/Dornier Alpha Jet is a twin-engine light combat and training aircraft designed for continuation training of fighter pilots. Alpha Jet is the result of Franco-German cooperation, specifically Dassault and Dornier, which reflected the similar requirements of the air forces of both countries. Alpha Jet has been adopted by many air forces around the world and has also been deployed by some of these users. Both designs differ slightly in appearance of the fuselage nose, which is sharply pointed in the A version, while the E variant has a rounded shape. Both variants have four stores points under the wings and one under the centre of the fuselage, with a total load capacity of up to 2,200 kg of armament.

Používejte pouze vhodné nářadí, lepidlo a barvy. Během práce nejezte a nepijte.  
POZOR - obsahuje malé součásti, které mohou mít ostré hrany. Není vhodné pro děti.

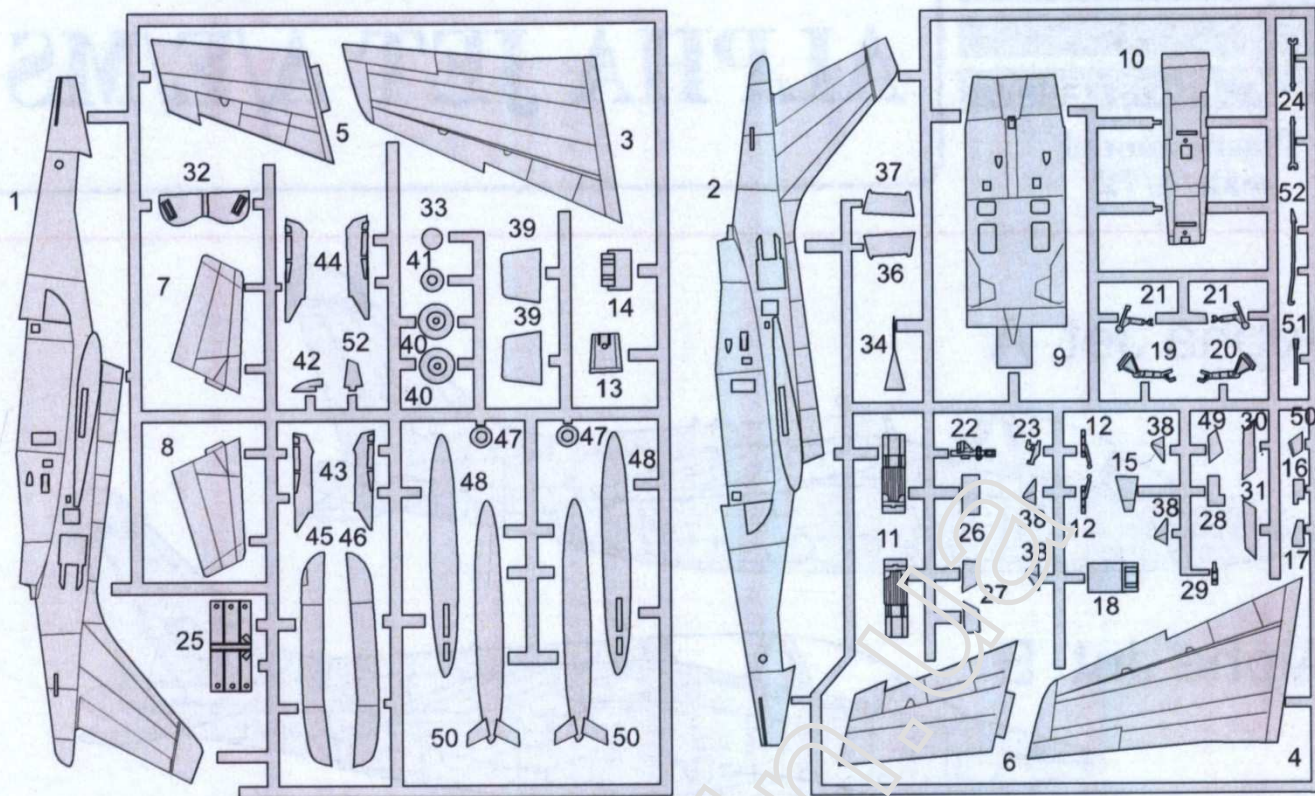
Use proper tools, glue and paints. Do not eat and drink during the work.  
WARNING - contains small parts with possible sharp edges. Not suitable for children.



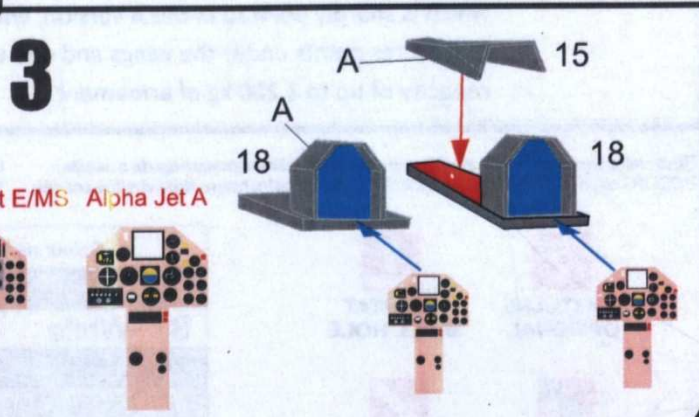
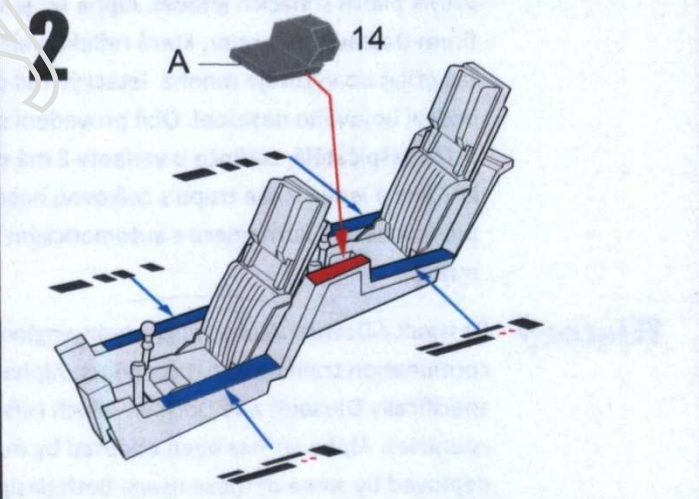
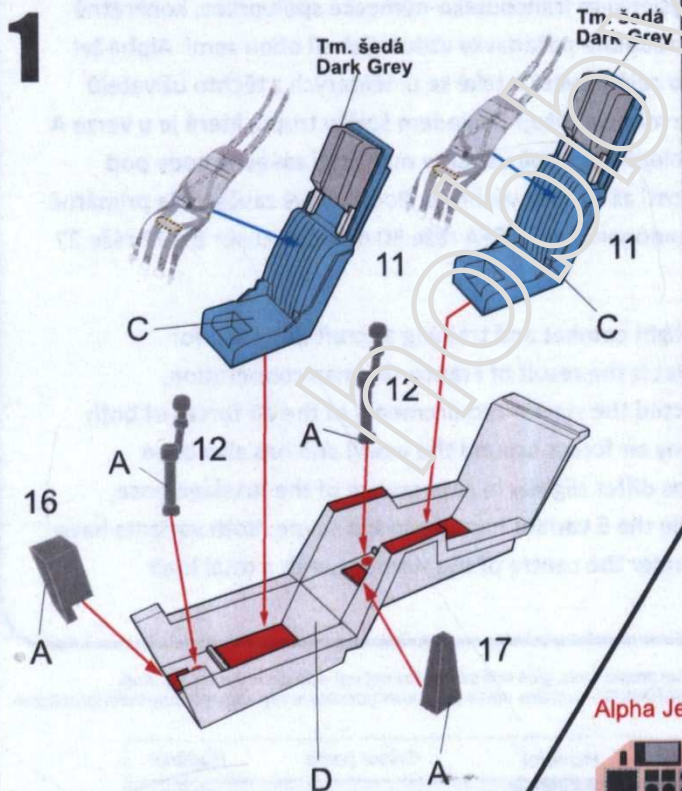
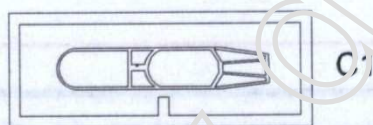
	Colour name	Humbrol		Colour name	Humbrol
A	Black	H33	G	Aluminium	H56
B	White	H34	H	Silver	H11
C	Light Blue	H34	I	Linen	H74
D	Light Grey	H34	J	Red	H132
E	Zink Chromate	H81	K	Tyre	H85
F	Yellow	H24	L	Rust	H113



Plastikové díly - Plastic parts

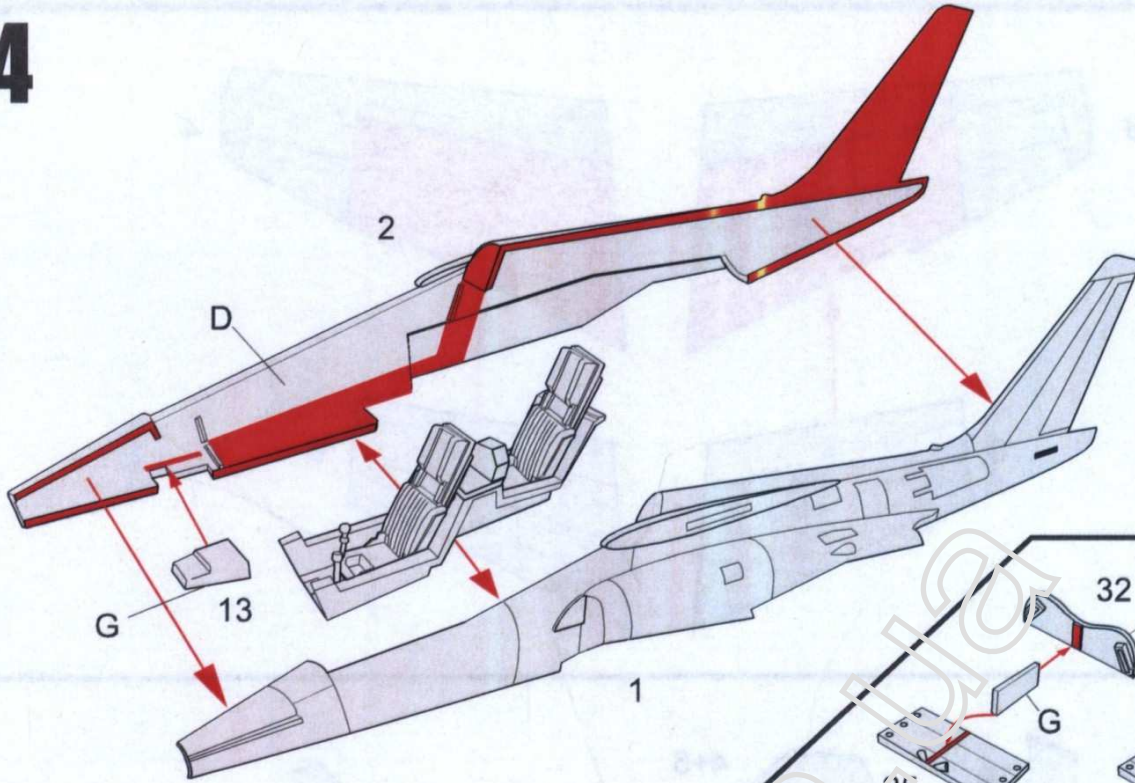


Průhledné díly - Clear parts

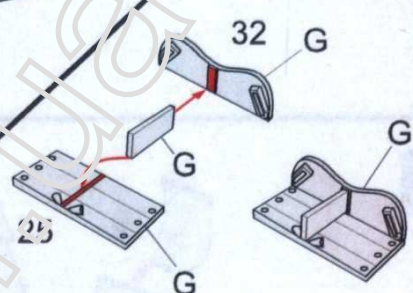




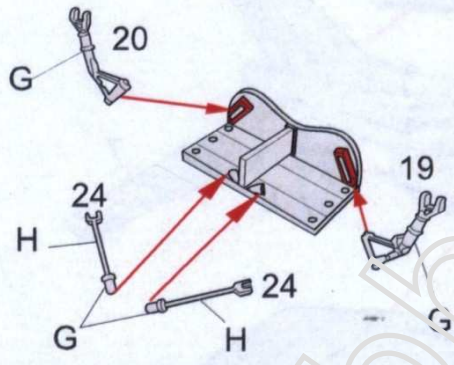
4



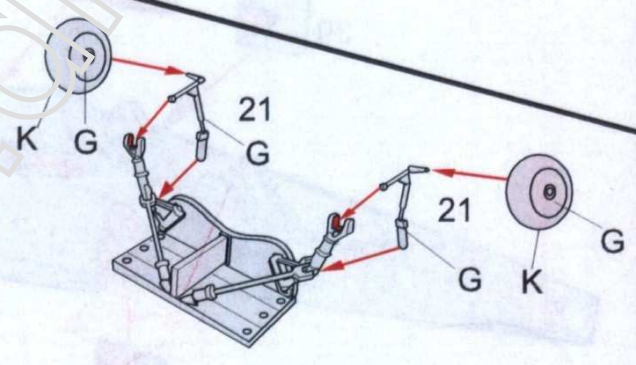
5



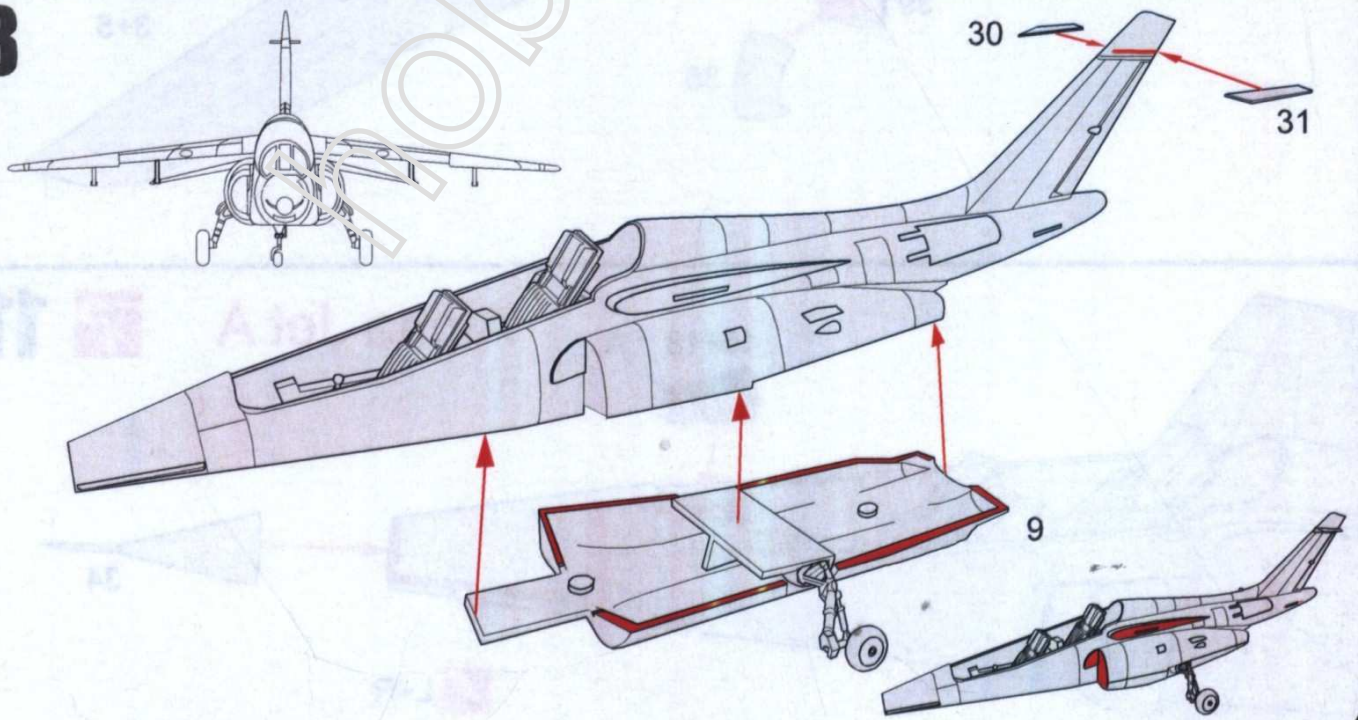
6



7

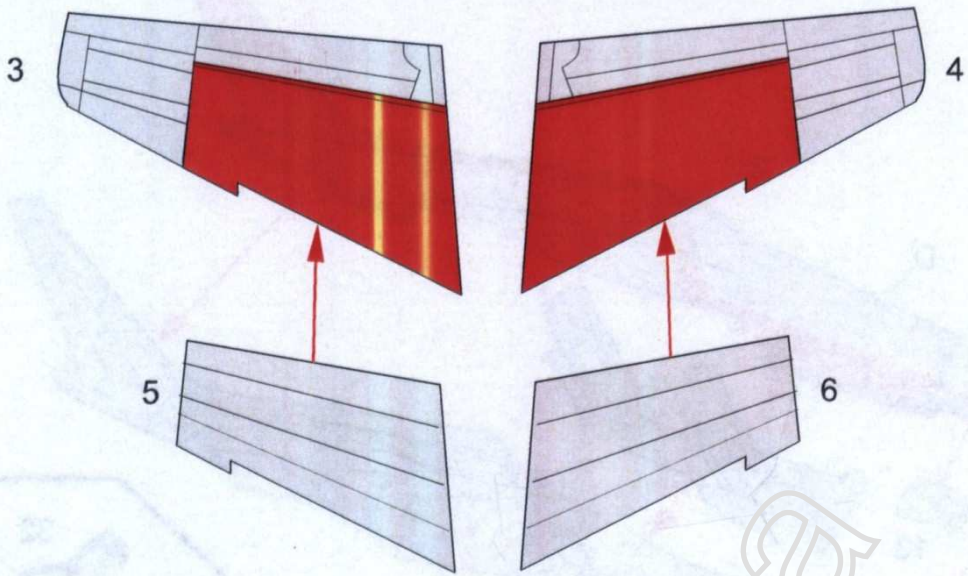


8

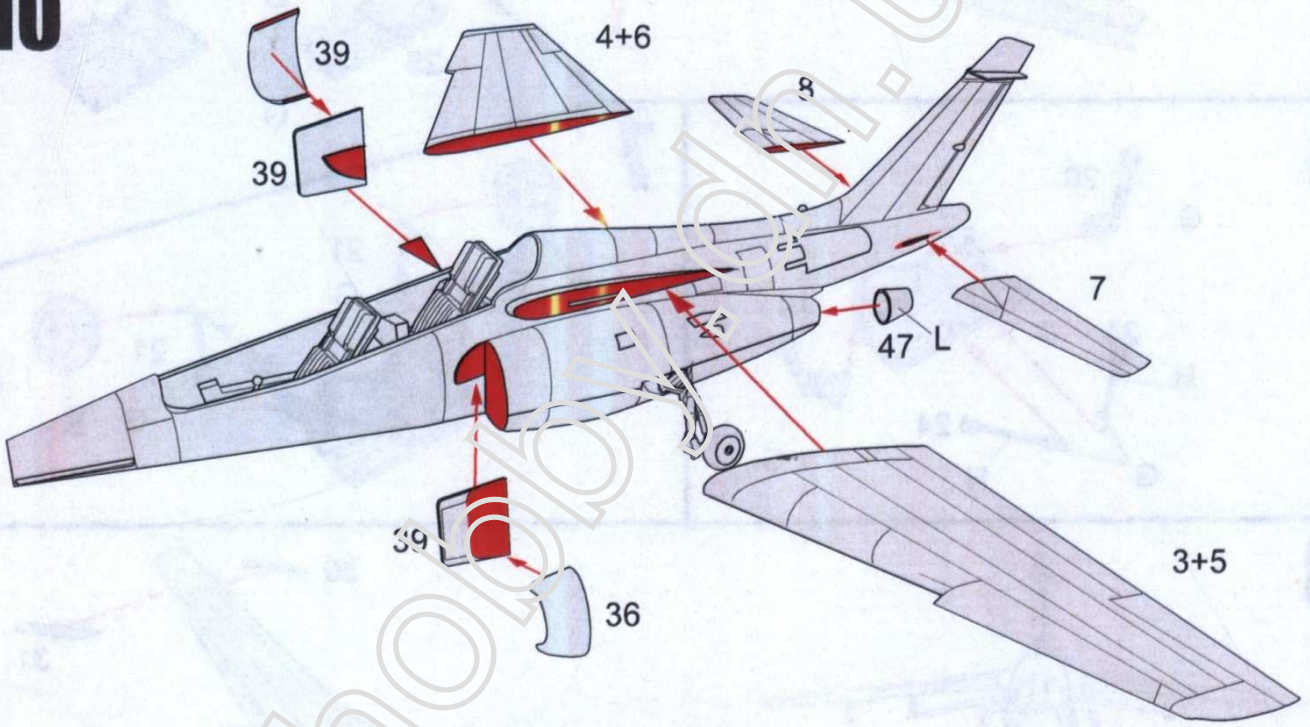




9

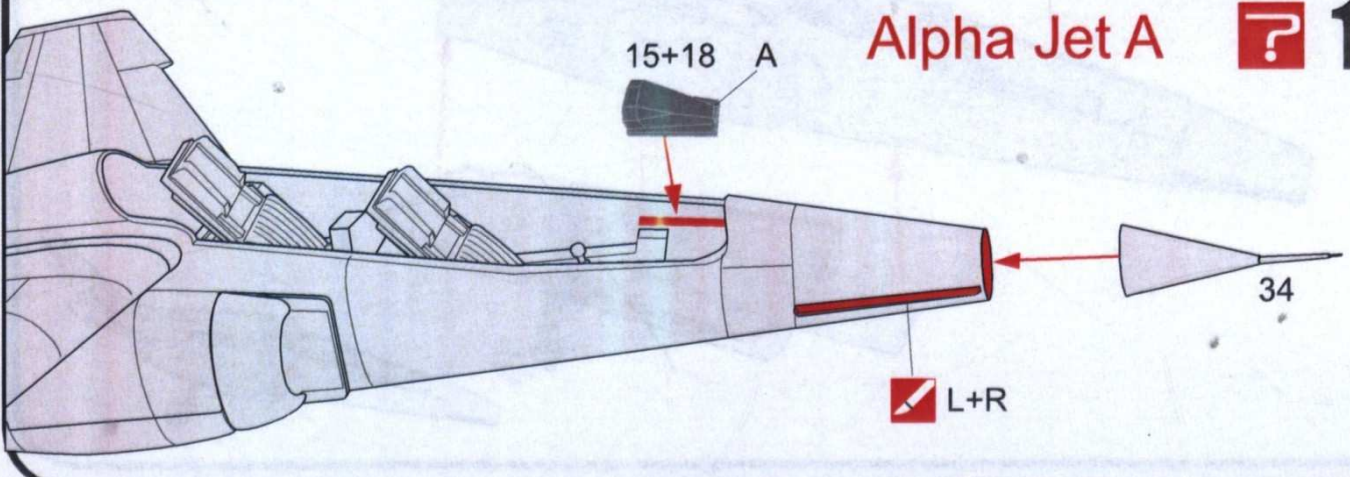


10



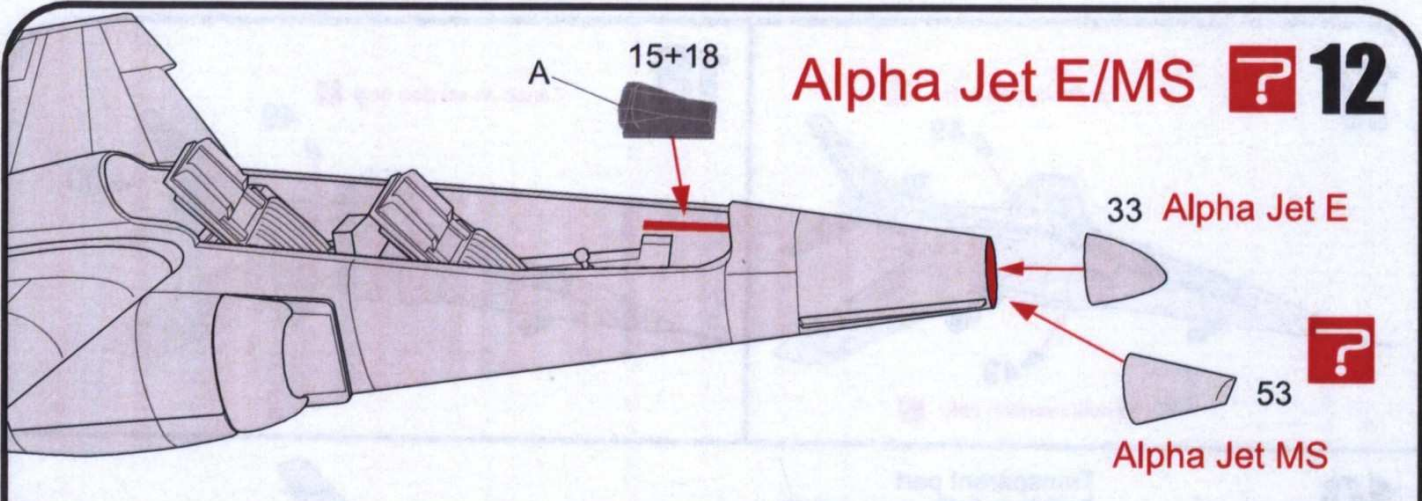
Alpha Jet A

11

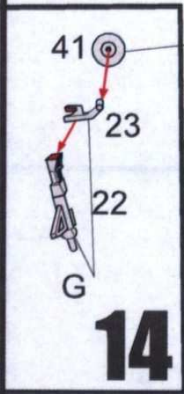




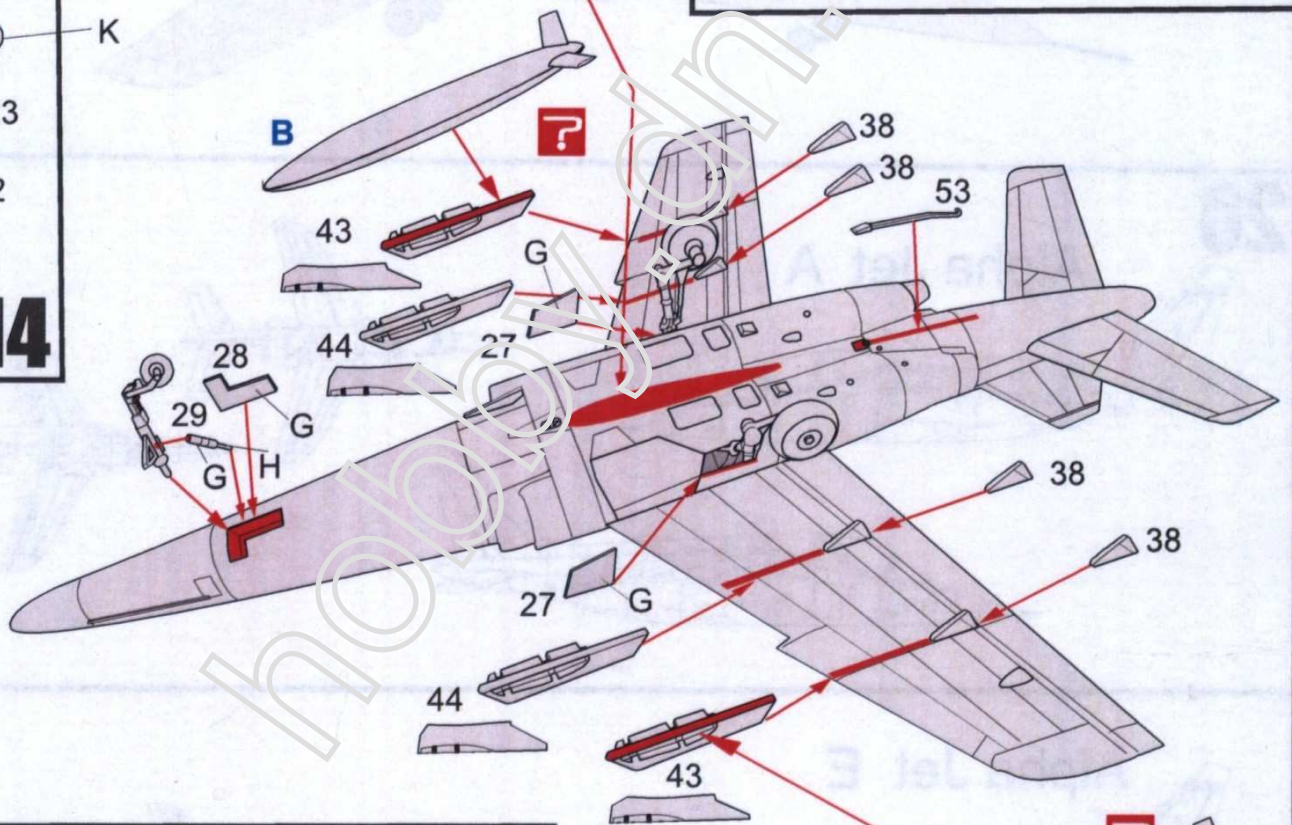
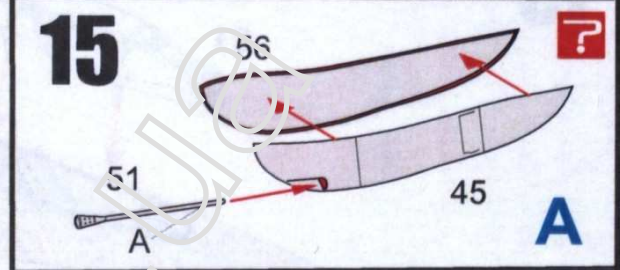
# Alpha Jet E/MS 12



## 13



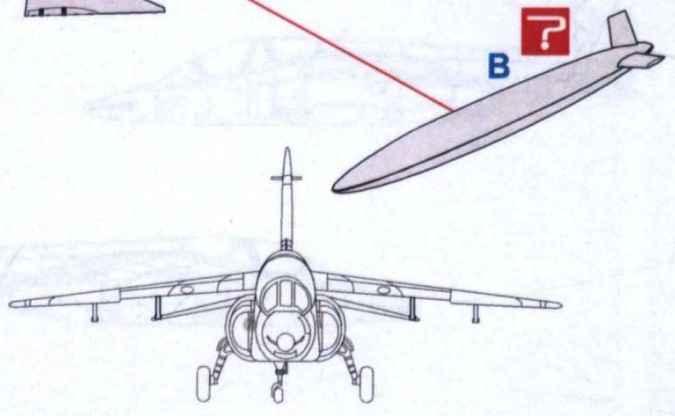
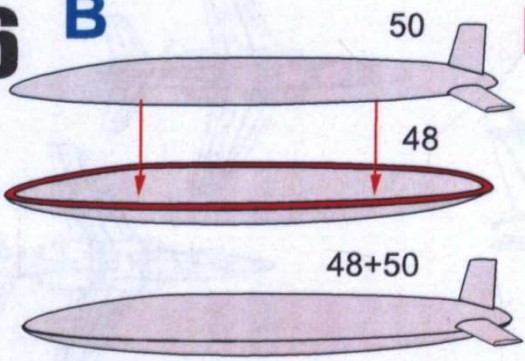
## 15



## 16

B

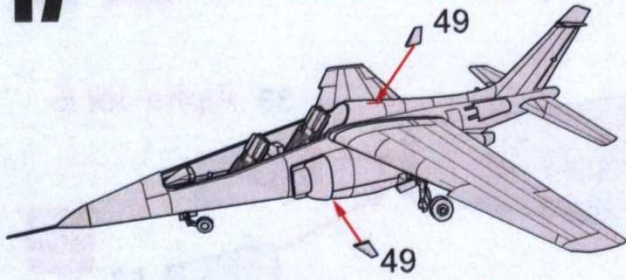






17

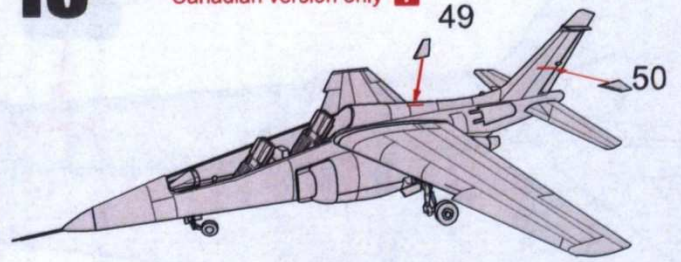
French version only 



QinetiQ version only 

18

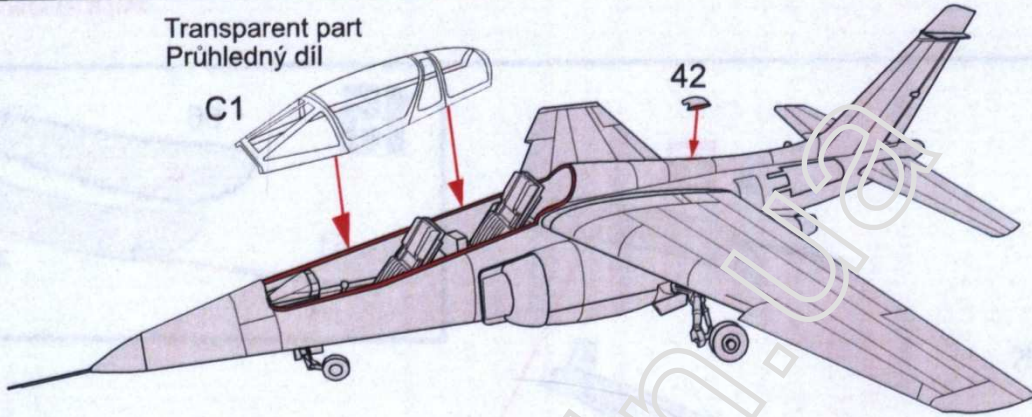
Canadian version only 



19

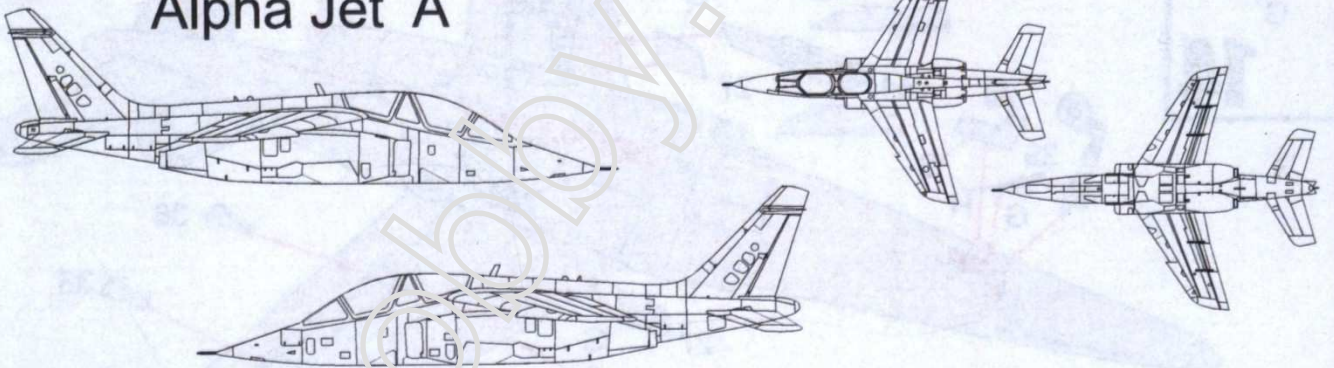
Transparent part  
Průhledný díl

C1

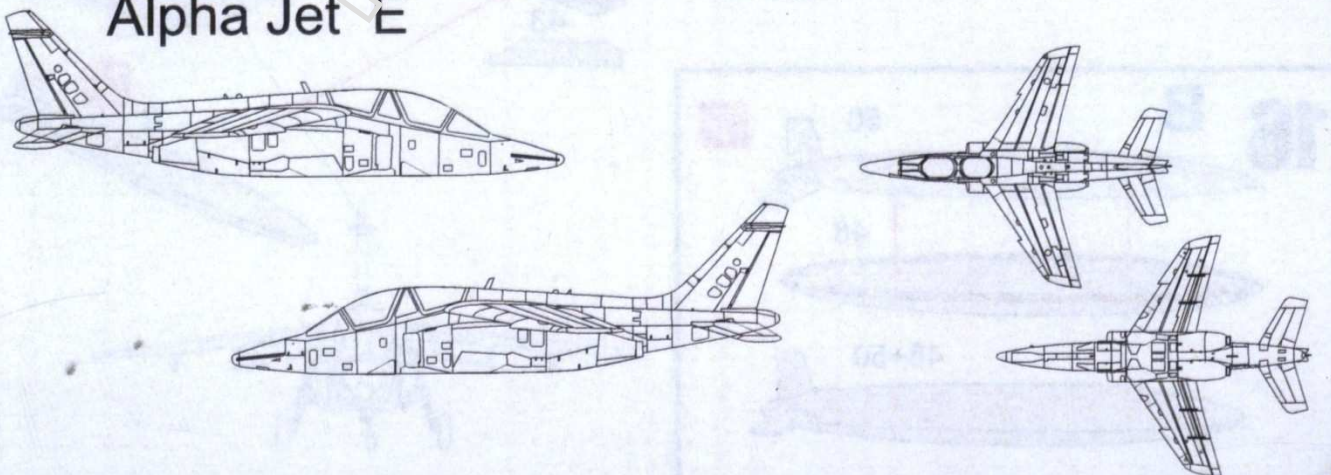


20

Alpha Jet A



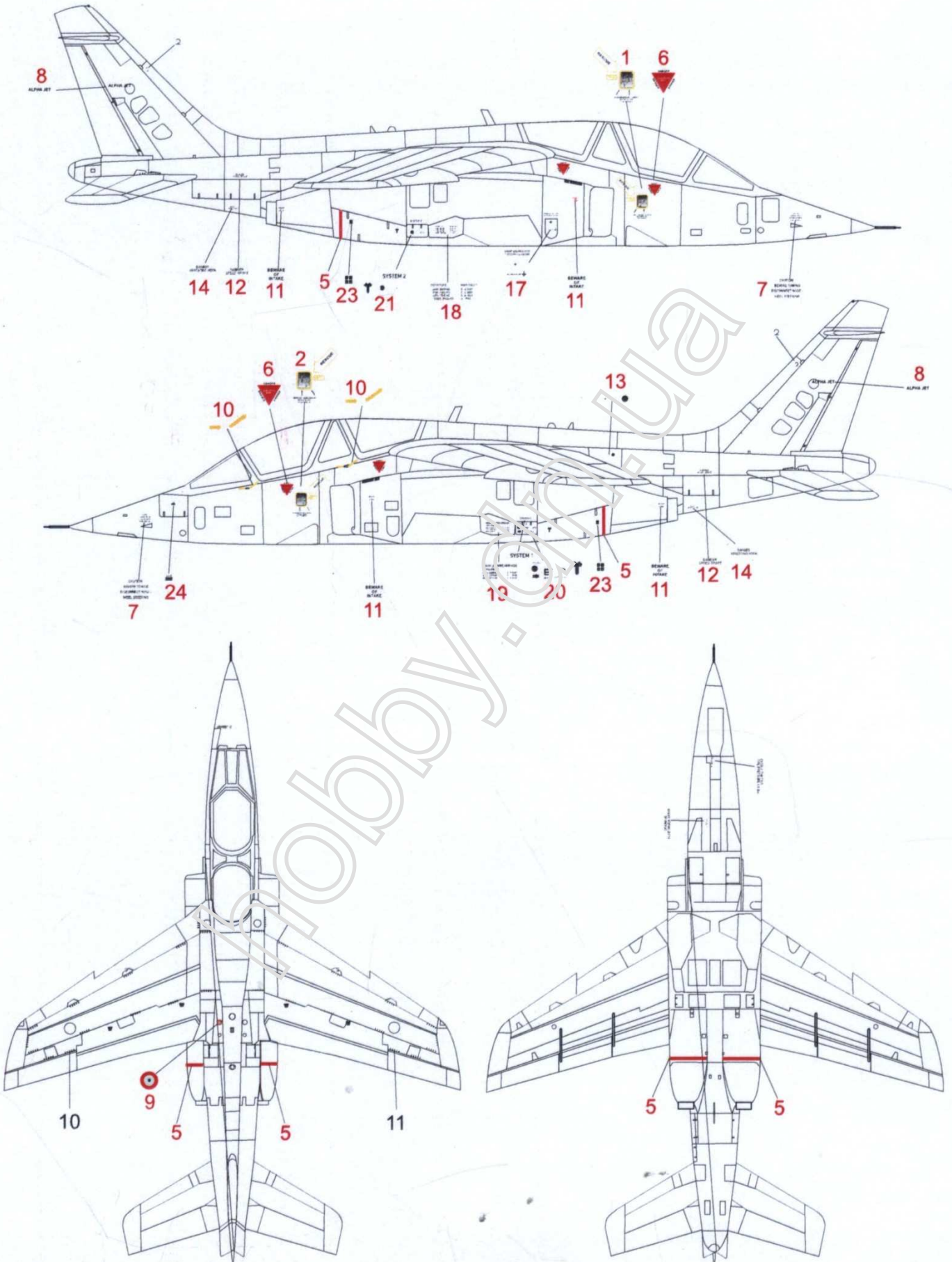
Alpha Jet E





location of stencils  
umístění popisků

ENGLAND QinetiQ VERSION STENCILS



1

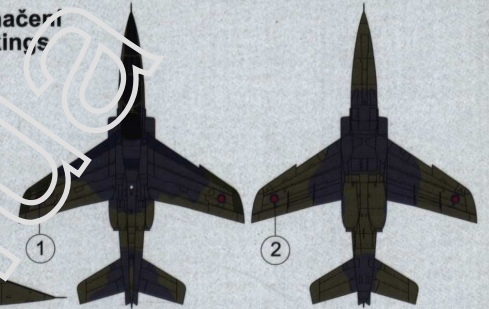
Alpha Jet A, ZJ 646, QinetiQ, Farnborough, Anglie  
Alpha Jet A, ZJ 646, QinetiQ, Farnborough, England.



Zbarvení & Označení  
Colours & Markings

Sv. Olivově zelená  
Light Olive Green

Tm. Šedomodrá  
Dark Blue Grey



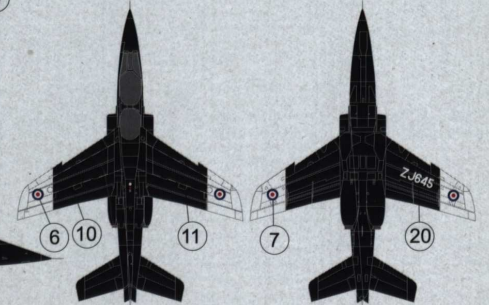
2

Alpha Jet A, ZJ 645, QinetiQ, Farnborough, Anglie  
Alpha Jet A, ZJ 645, QinetiQ, Farnborough, England.



Černá  
Black

Bílá  
White



3

Alpha Jet A, ZJ 647, QinetiQ, Farnborough, Anglie  
Alpha Jet A, ZJ 647, QinetiQ, Farnborough, England.

