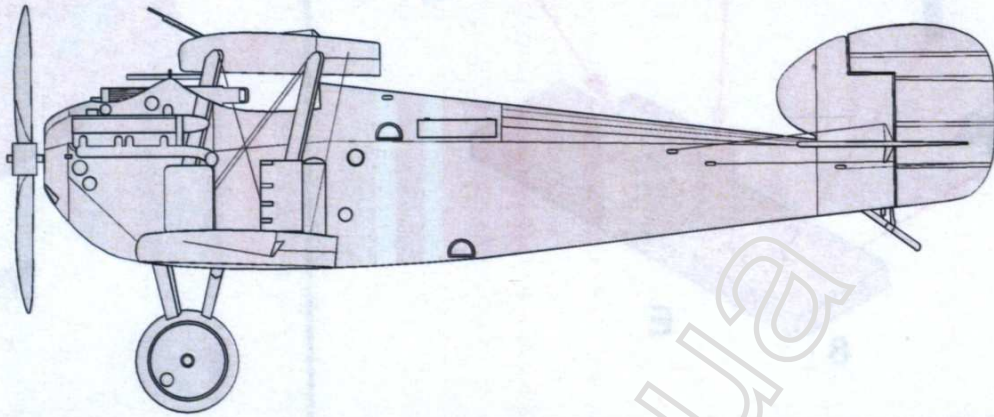


Sopwith Dolphin

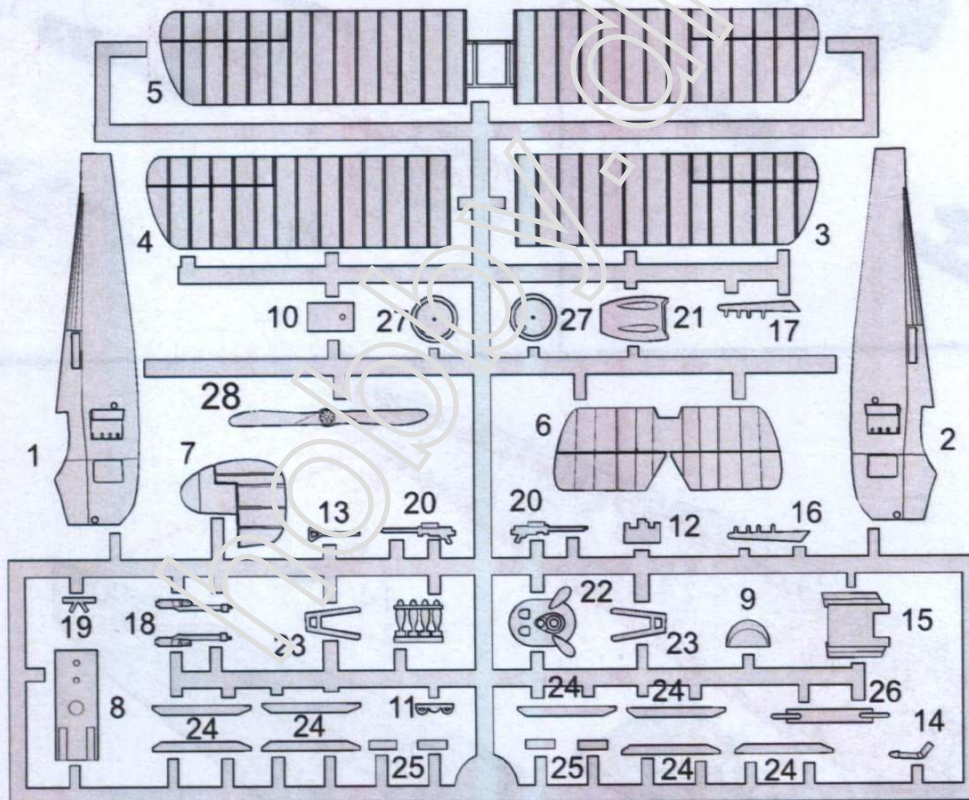


Historie / History

https://cs.wikipedia.org/wiki/Sopwith_5F.1_Dolphin

https://en.wikipedia.org/wiki/Sopwith_Dolphin

Plastikové díly - Plastic parts



Používejte pouze vhodné nářadí, lepidlo a barvy. Během práce nejezte a nepijte.
POZOR - obsahuje malé součásti, které mohou mít ostré hrany. Není vhodné pro děti.

Use proper tools, glue and paints. Do not eat and drink during the work.
WARNING - contains small parts with possible sharp edges. Not suitable for children.

 VOLITELNÉ
OPTIONAL

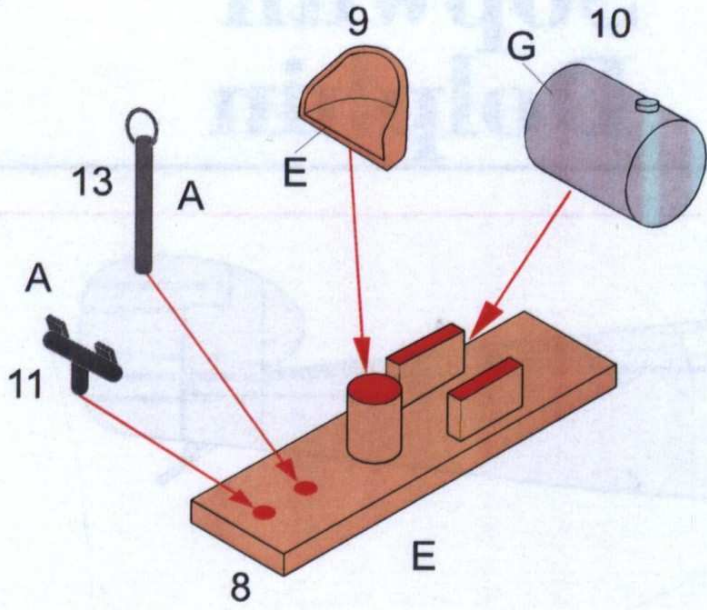
 VYVRTAT
DRILL HOLE

 ZBROUSIT
REDUCE

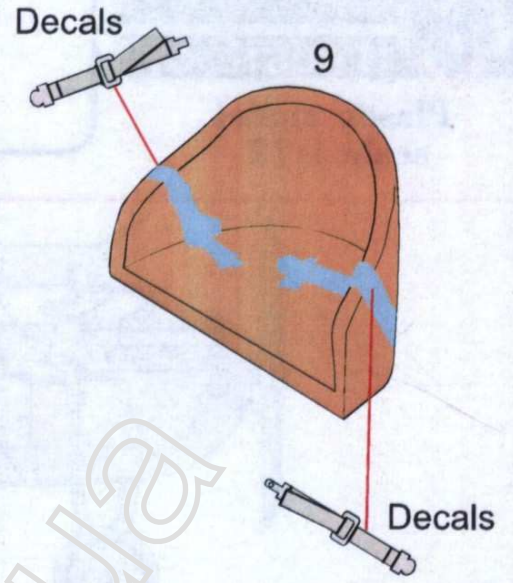
 ODSTRANIT
REMOVE

Colour name	Humbrol	Colour name	Humbrol
A Black	H33	G Aluminium	H56
B White	H34	H Silver	H11
C Light Blue	H34	I Linen	H74
D Light Grey	H34	J Red	H132
E Wood	H100	K Tyre	H85
F Yellow	H24	L Rust	H113

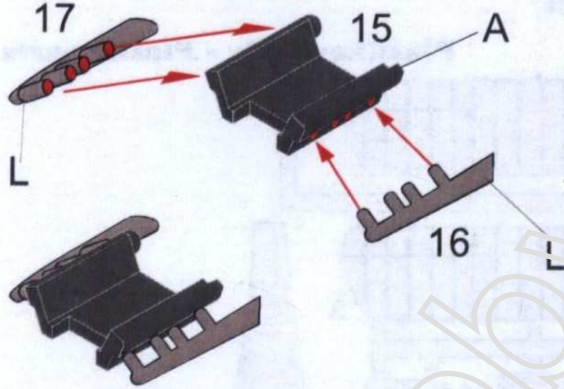
1



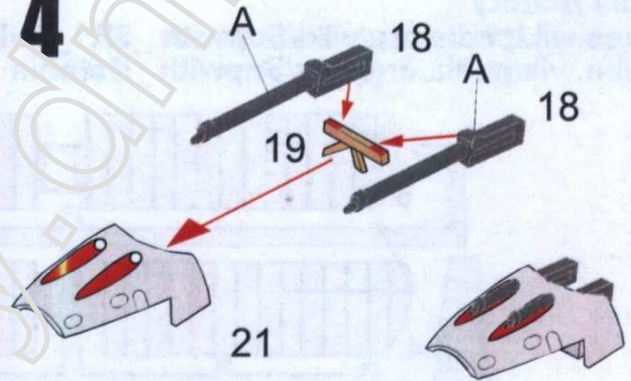
2



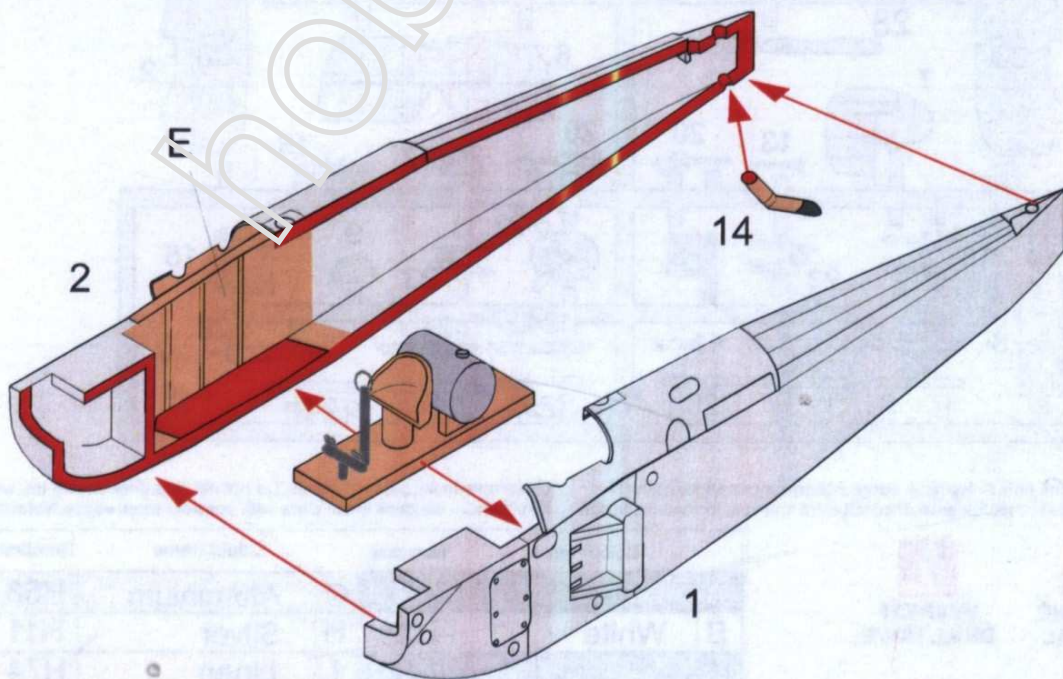
3



4

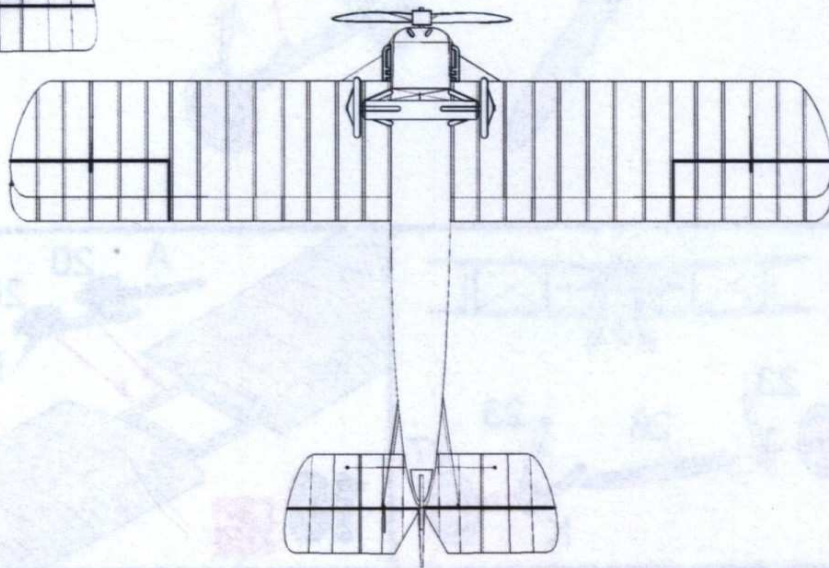
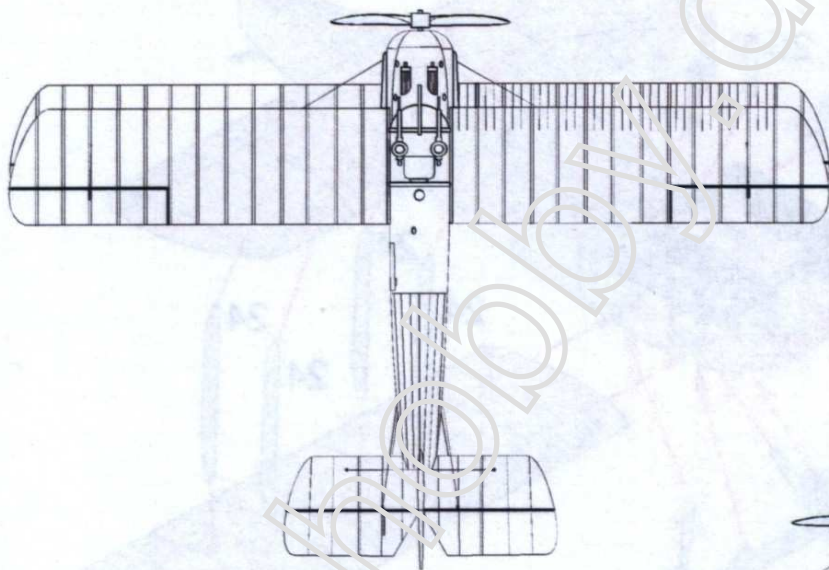
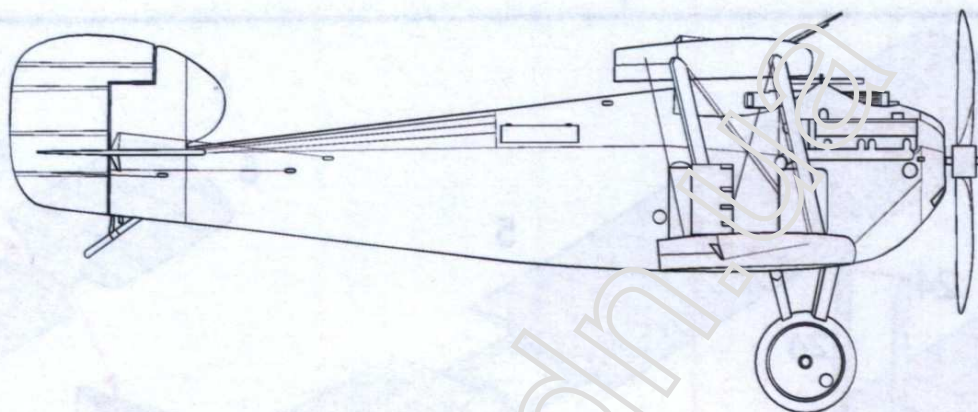
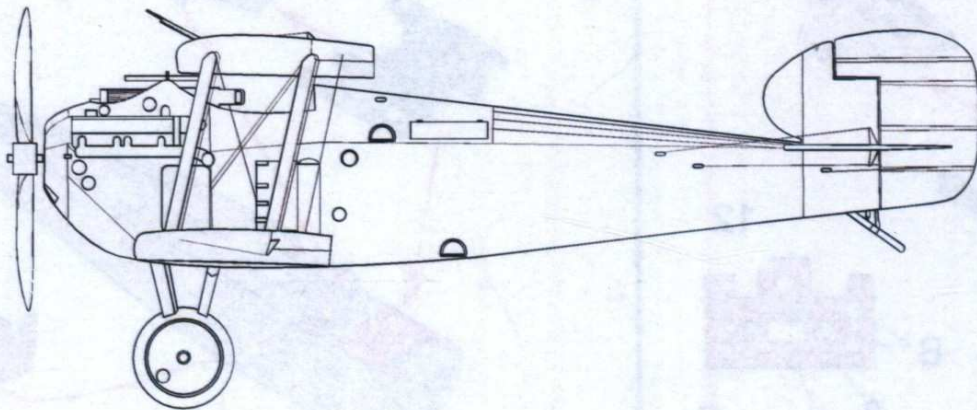


5



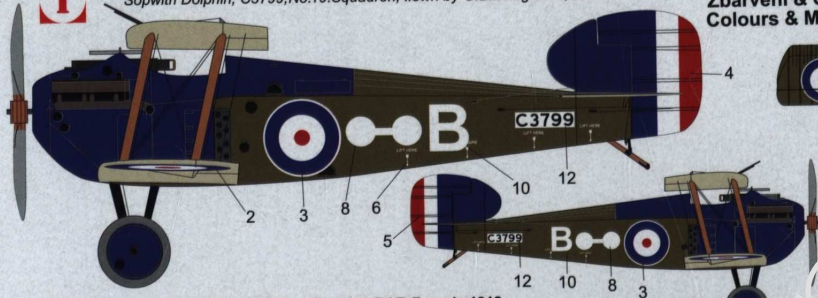
12

SOPWITH DOLPHIN

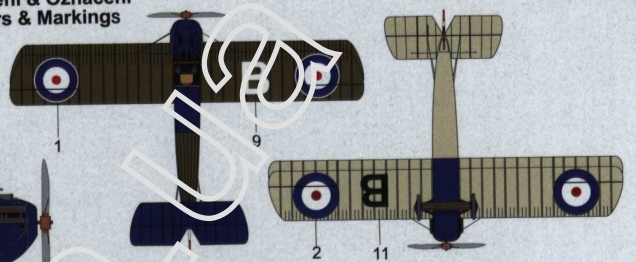


1

Sopwith Dolphin, C3799, 19.perut', pilot G.B.Irving DFC, RAF 1918.
Sopwith Dolphin, C3799, No.19.Squadron, flown by G.B.Irving DFC, RAF 1918.

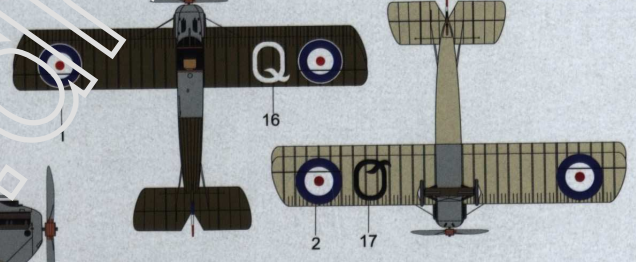
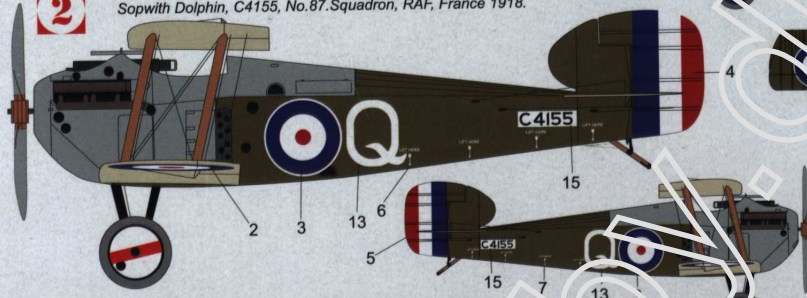


Zbarvení & Označení
Colours & Markings



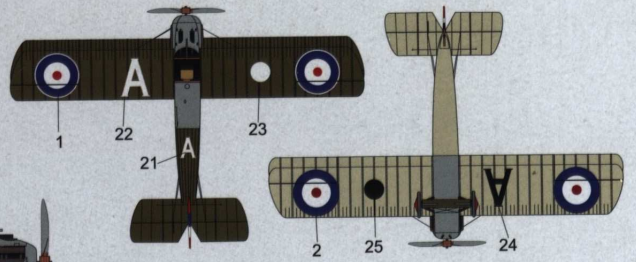
2

Sopwith Dolphin, C4155, 87.perut', RAF, Francie 1918.
Sopwith Dolphin, C4155, No.87.Squadron, RAF, France 1918.



3

Sopwith Dolphin, D3649, 23.perut', RAF, Francie 1918.
Sopwith Dolphin, D3649, No.23.Squadron, RAF, France 1918.



KOVOZÁVODY
PROSTĚJOV

- Tmavě zelená
Dark Green
- Plátno
Linen
- Šedá
Grey

- Dřevo
Wood
- Černá
Black
- Tm.modrá
Dark Blue
- Červená
Red