

Stručná historie letounu:

Bloch MB.200 byl navržen v roce 1932 jako reakce na požadavky po novém denním a nočním bombardovacím letadle pro francouzské letectvo. Podmínky pro vývoj nového bombardéru byly několikrát změněny, ale konstruktér Marcel Bloch se jim vždy dokázal přizpůsobit. Výhoda letadla byla, že byl konstrukčně a výrobně jednoduchý, a proto bylo vybráno pro sériovou výrobu.

První prototyp vzletl 26. června 1933 a i přes nedostatečnou rychlost byl tento stroj vybrán pro výrobu u společnosti Potez. Do konce roku stihla firma zhotovit prvních 25 kusů. Letouny vstoupily do služby koncem roku 1934 a do konce následujícího roku bylo již vybaveno 12 francouzských perutí. Ve Francii bylo vyrobeno 208 letadel, převážně v licenci u jiných výrobců (Bréguet, Loire, Hanriot, SNCASO, Potez).

Letoun MB.200 byl výrobně jednoduchý a poměrně spolehlivý, avšak před vypuknutím 2. světové války byly již tyto stroje zastaralé. K jejich hlavním nedostatkům patřila nízká rychlost, slabá obranná výzbroj a nedostatečný výkon motorů. V době napadení Francie v roce 1940 již letadla sloužila jen u školních letek.

Základní technické údaje:

MB.200 je střední čtyřmístný bombardér hornoplošné celokovové konstrukce s trupem obdélníkového průřezu, poháněný dvojicí hvězdicových motorů Gnome-Rhône 14K. Letoun měl mohutný pevný podvozek s ostruhou opatřenou kolem a uzavřený kokpit pro piloty. Obranná výzbroj se skládala ze tří kulometů umístěných ve střeleckých věžích – přední, hřbetní a spodní. Letadlo mělo v trupu osm komor, do kterých mohly být zaváženy pumy do hmotnosti 100 kg. Další šest záložů pro pumy se nacházelo pod trupem, a pod křídly mohlo být zaváženo až 10 osvětlovacích bomb o hmotnosti 10 kg.

Pohonná jednotka:

2x hvězdicový motor Gnome-Rhône 14K rds o výkonu 770 k (566 kW)

Rozměry:

Rozpětí: 22,45 m
Délka: 16,00 m
Výška: 3,92 m
Nosná plocha: 67 m²

Hmotnosti:

Prázdného letounu: 4 195 kg
Maximální vzletová: 8 100 kg

Výkony:

Maximální rychlost: 295 km/h ve výšce 4 300 m
Cestovní rychlost: 215 km/h ve výšce 3 500 m
Dostup: 8 000 m
Dolet: 1 000 km

Výzbroj:

3x kulomet MAC 1934 ráže 7,5 mm (v každé střelecké věži po 1 200 nábojích) a až 1 200 kg bomb umístěných v trupové pumovnici a na závěsnících pod trupem a křídly.

A Brief History:

The Bloch MB.200 was designed in 1932 as a response to the demand for a new day and night-time bomber for the French air force. Conditions for the development of a new bomber had been changed several times, but design engineer Marcel Bloch was always able to conform to them. The advantage of the planes was that they were structurally simple and easy to produce, and therefore they were chosen for mass production.

The first prototype flew on 26 June 1933 and, despite the insufficient speed, this machine was chosen to be produced by the Potez company. The company had managed to produce the first 25 airplanes by the end of the year. The airplanes entered service at the end of 1934 and by the end of the following year 12 French squadrons had been stocked with them. 208 of those airplanes were made in France, mostly under license at other manufacturers (Bréguet, Loire, Hanriot, SNCASO, Potez).

The MB.200 airplane was of a simple construction and relatively reliable, though before the outbreak of the Second World War, these machines were already outdated. Their main handicaps were low speed, weak defensive equipment, and motors that were not powerful enough.

At the time France was attacked in 1940, the airplanes served only as training trainers.

Basic Technical Data:

The Bloch MB.200 is a mid-sized four-seat bomber with an upper all-steel construction with a fuselage with a rectangular cross-section, driven by a pair of radial Gnome-Rhône 14K engines. The airplane had a massive, firm undercarriage with spurs fitted around and an enclosed cockpit for pilots. The defensive armaments were made up of three machine guns in turrets – front, top and underbody. The plane had 8 chambers in the fuselage into which bombs of up to 100 kg could be hung into each. Another 6 carriers for bombs were located under the fuselage, and up to 10 flash bombs weighing of up to 10 kg each could be placed under the wings.

Power plant:

2x radial Gnome-Rhône 14K rds engines having outputs of 770 HP (566 kW)

Dimensions:

Span: 22.45 m
Length: 16.00 m
Height: 3.92 m
Wing area: 67 sq. m

Weights:

Empty airplane: 4,195 kg
Maximum take-off weight: 8,100 kg

Performances:

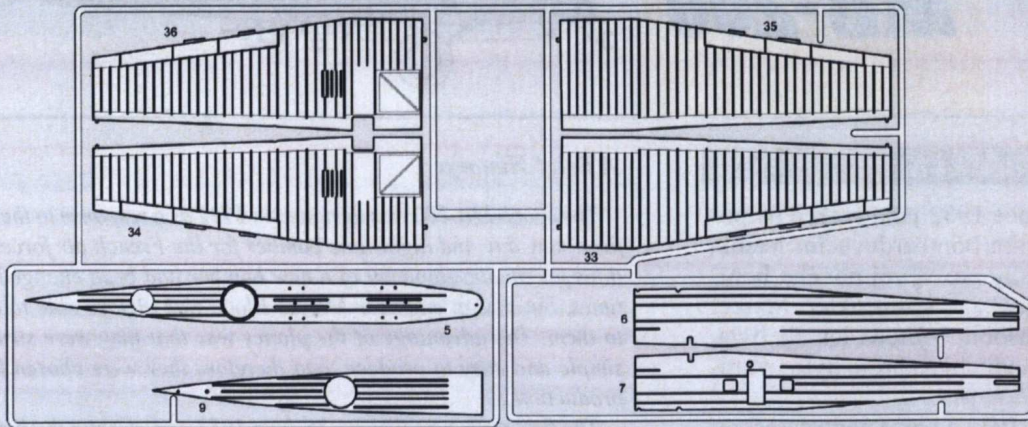
Maximum speed: 295 km/h at an altitude of 4,300 m
Cruising speed: 215 km/h at an altitude of 3,500 m
Ceiling: 8,000 m
Maximum range (according to armament): 1,000 km

Armament:

3x MAC 1934 machine guns: 7.5 mm calibre (each machine-gun turret having a capacity of 1,200 bullets) and up to a 1,200 kg bomb located in the fuselage bomb bay and hung on carriers under the fuselage and wings.

SEZNAM DÍLŮ / PLASTIC PARTS

**DÍLY NEPOUŽITÉ PŘI STAVBĚ
PARTS NOT FOR USE**



STW

WTS

WTS

WTS

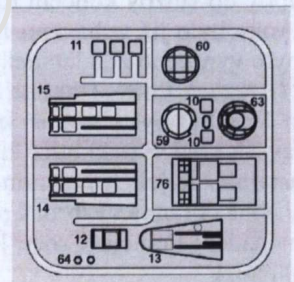
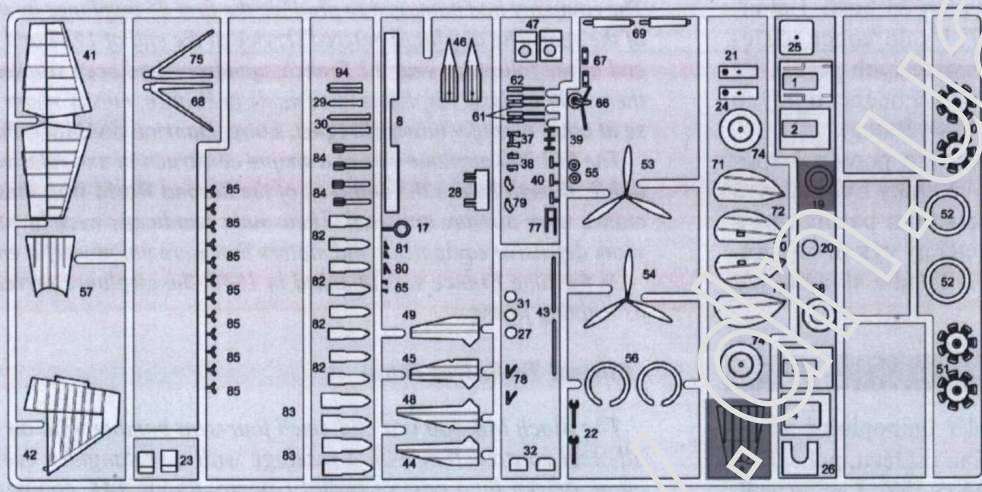
WTS

WTS

WTS

WTS

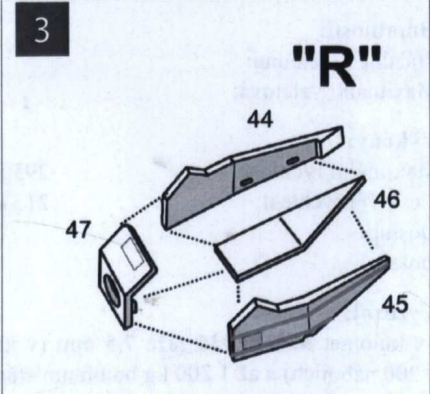
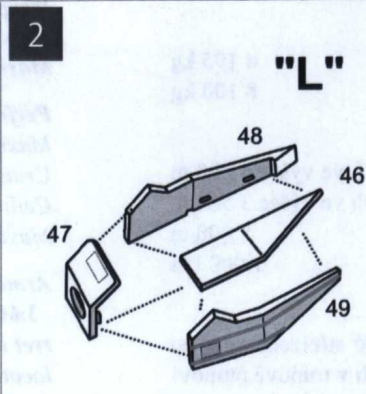
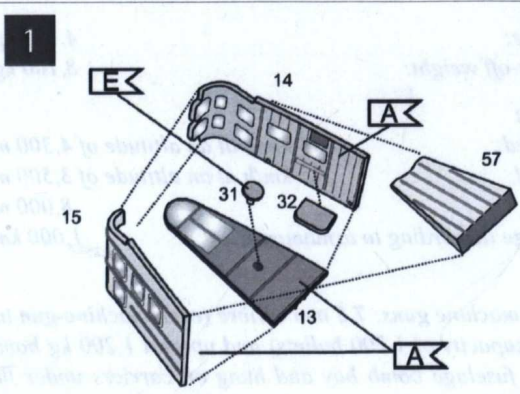
WTS



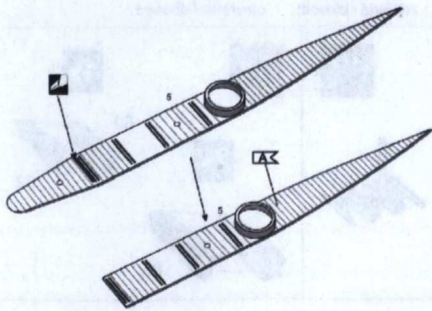
BARVY / COLOURS

POUŽITÝ PŘÍBLIŽNĚ (DI) STÍNŮ BAREV HUMBROL

| | | HUMBROL | | HUMBROL | |
|---|----------|---------|---|-------------|-----|
| A | Sand | 63 | G | Rust | 113 |
| B | Gunmetal | 53 | H | Green | 88 |
| C | Steel | 27003 | I | Dark sand | 118 |
| D | Black | 33 | J | Medium grey | 145 |
| E | Leather | 62 | K | Yellow | 154 |
| F | Silver | 11 | | | |

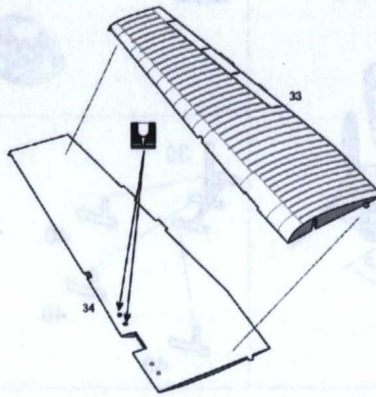


4



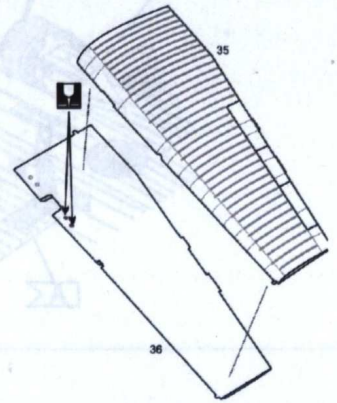
5

"R"

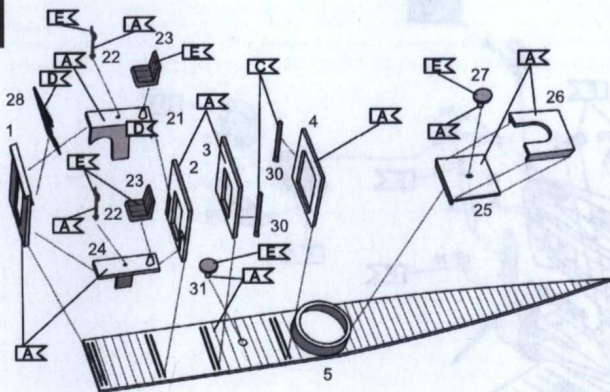


6

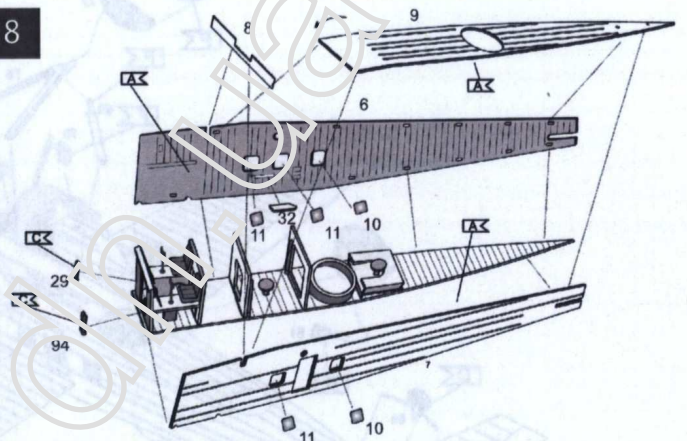
"L"



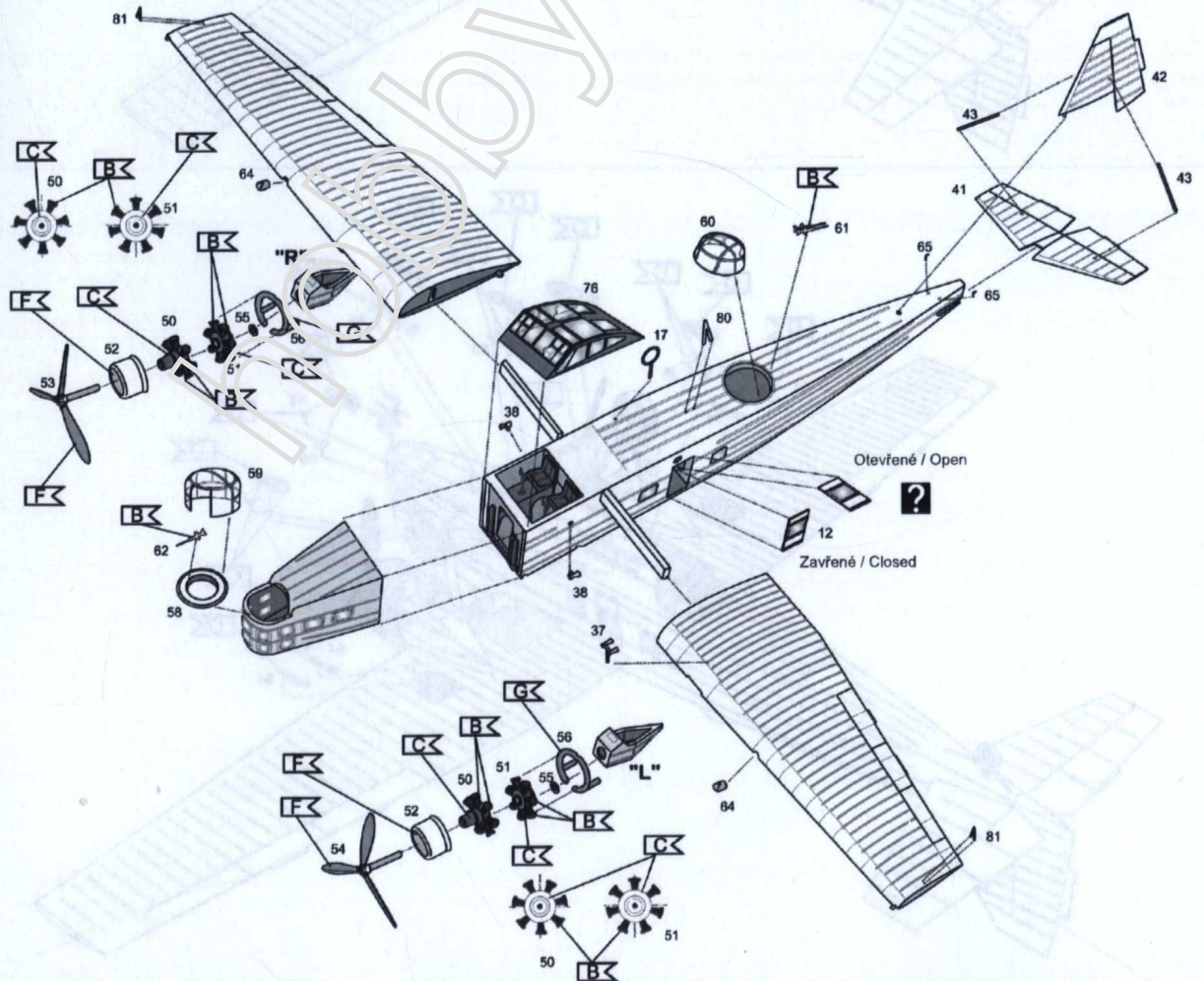
7



8

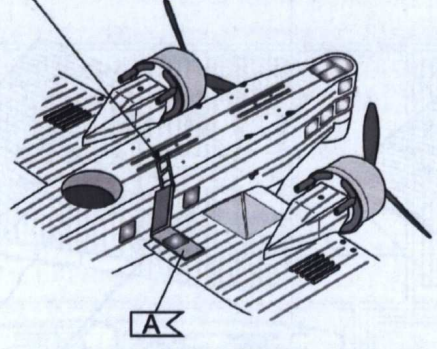


9

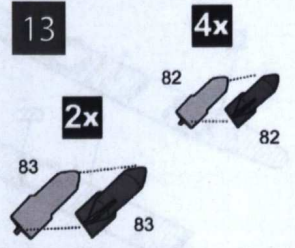
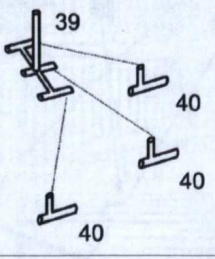
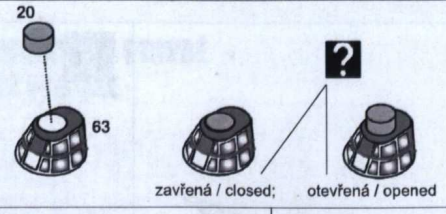


10

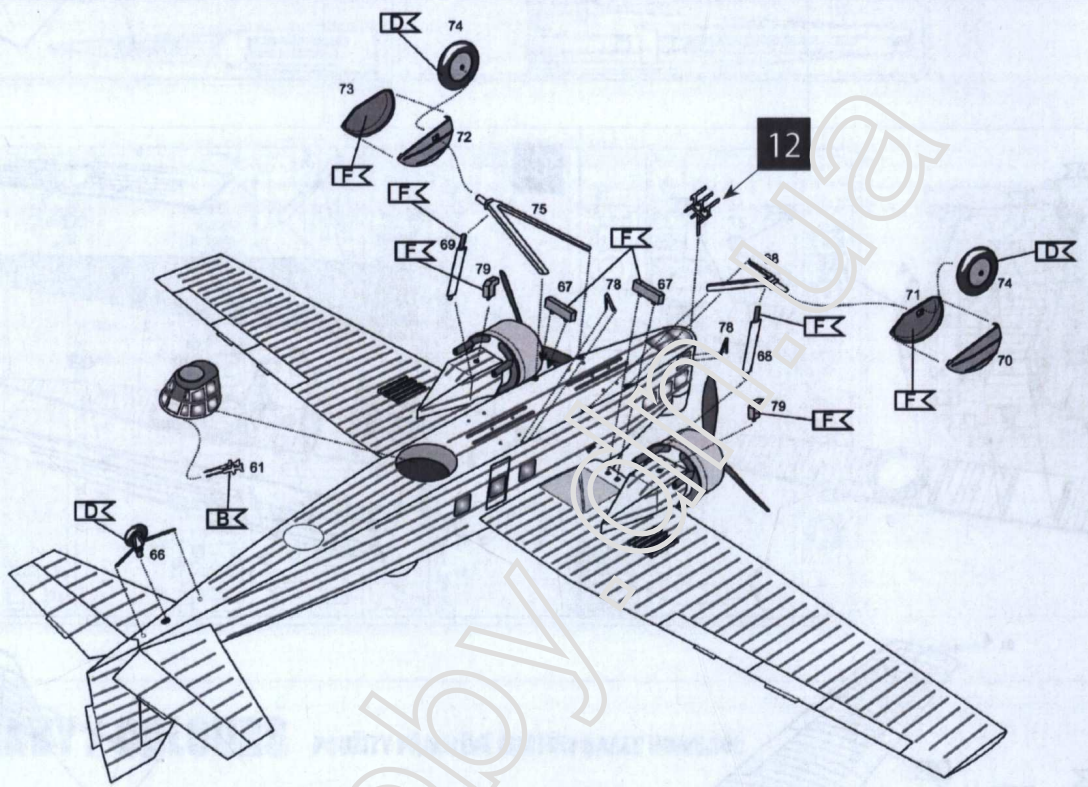
Díl č. 77 použít pouze pokud budou dveře otevřeny
Part No. 77 use only when the doors are opened



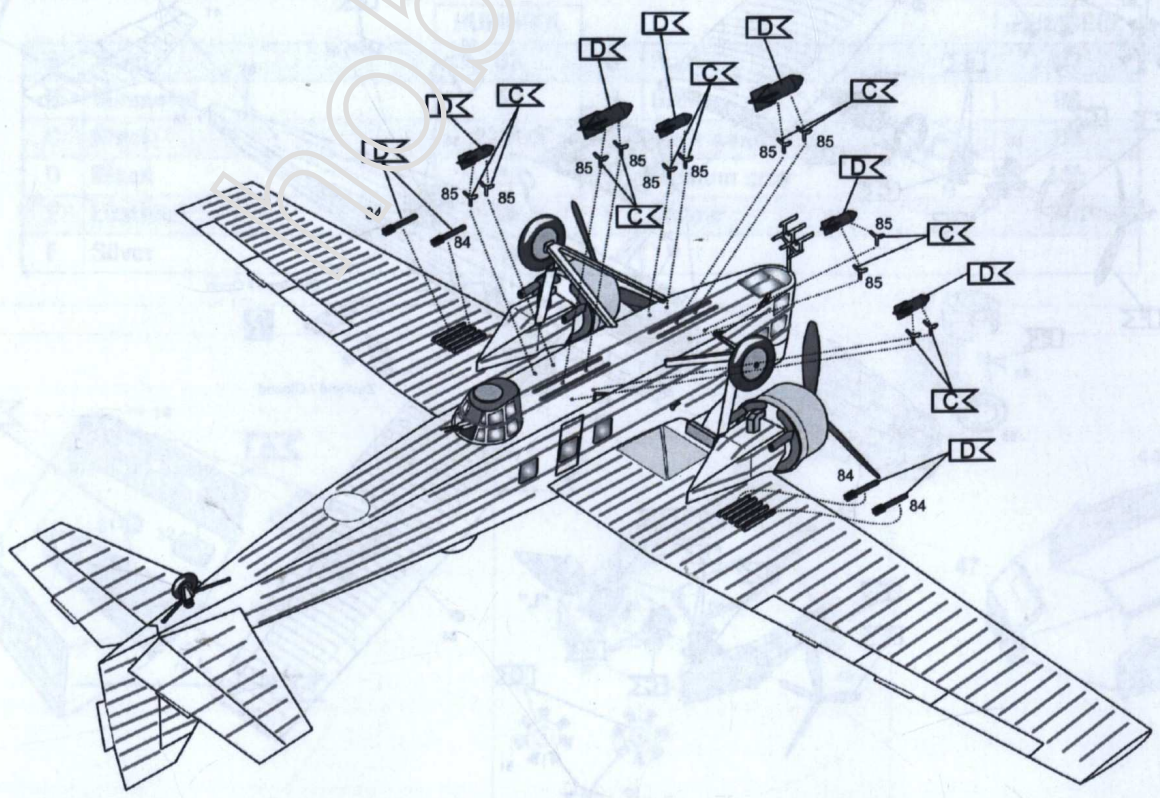
11



14



15



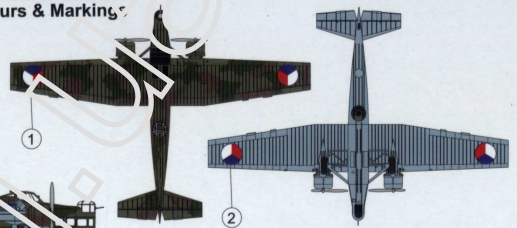
1

Aero MB-200, Československé letectvo, březen 1939.
Aero MB-200, Czechoslovak Air Force, March 1939.



Zbarvení & Označení
Colours & Markings

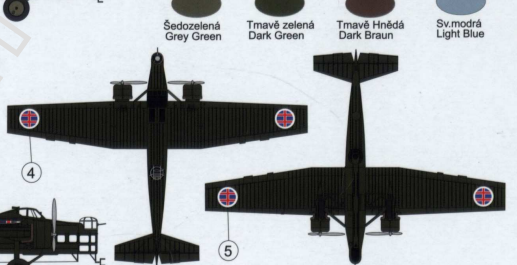
KPM 0280



- Sedozelená Grey Green
- Tmavě zelená Dark Green
- Tmavě Hnědá Dark Braun
- Sv.modrá Light Blue

2

Aero MB-200, Slovenské letectvo, 1940.
Aero MB-200, Slovak Air Force, 1940.



- Tmavě zelená Dark Green
- Žlutá Yellow
- Hliník Aluminium
- Černá Black
- Sv.modrá Light Blue

3

Aero MB-200, Bulharské letectvo, 1942.
Aero MB-200, Bulgarian Air Force, 1942.

