

Breguet Bre 14A2

Historie

Breguet 14 (postaru Breguet XIV) byl francouzský dvouplošník, který byl užíván jako bombardér a průzkumný letoun v 1. světové válce i po ní. Byl postaven ve velkém množství a výroba pokračovala až do roku 1928. Při jeho výrobě bylo poprvé využíváno většího množství duralu, který nahradil dřevo. Proto byl velmi rychlý, měl dobrou manévrovatelnost, byl spolehlivý a překonal mnoho stíhaček tehdejší doby. Po ukončení 1. světové války se stroj účastnil koloniálních bojů v Africe a v Asii či sovětsko-polské války. Několik strojů bylo ve výzbroji meziválečného československého letectva.

History

Breguet 14 (old Breguet XIV) was a French biplane, which was used as a bomber and reconnaissance aircraft in World War I and after. It was built in large quantities and production continued until 1928. For the first time, a larger amount of duralumin was used in its production, which replaced wood. Therefore, he was very fast, had good maneuverability, was reliable and surpassed many fighters of the time. After the end of World War I, the machine took part in colonial battles in Africa and Asia or the Soviet-Polish war. Several machines were in the arsenal of the interwar Czechoslovak Air Force.

REALIZAČNÍ TÝM / REALIZATION TEAM:

Předlohový model:	CMR
Master model:	
Formy a výroba:	Jiří Válek
Moulds and production:	
Titulní kresba:	Carlos Alonso
Boxart:	
Návod:	Gustav Hýbner
Instructions:	
Grafika a návrh obtisků:	Gustav Hýbner
Graphic design, decals:	KP
Tisk obtisků:	
Decal printer:	
Konzultanti:	Slavomír Goldemund
Consultants:	Miroslav Balous
	Jaroslav Velc
	Michal Ovcáčík
	Pavel Šipka



VOLITELNÉ
OPTIONAL



VYVRTAT
DRILL HOLE



TMEL
PUTTY

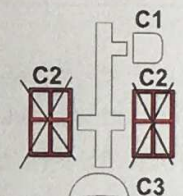
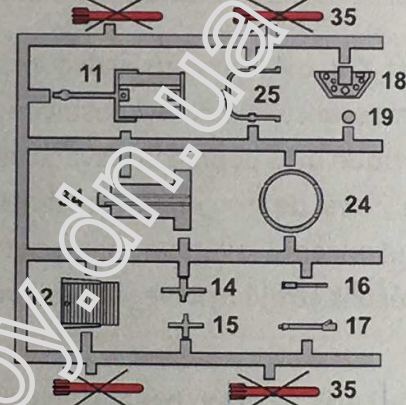
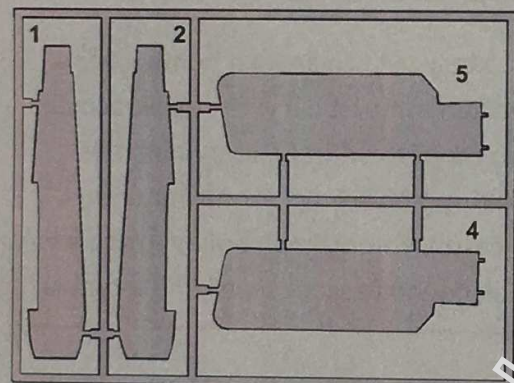
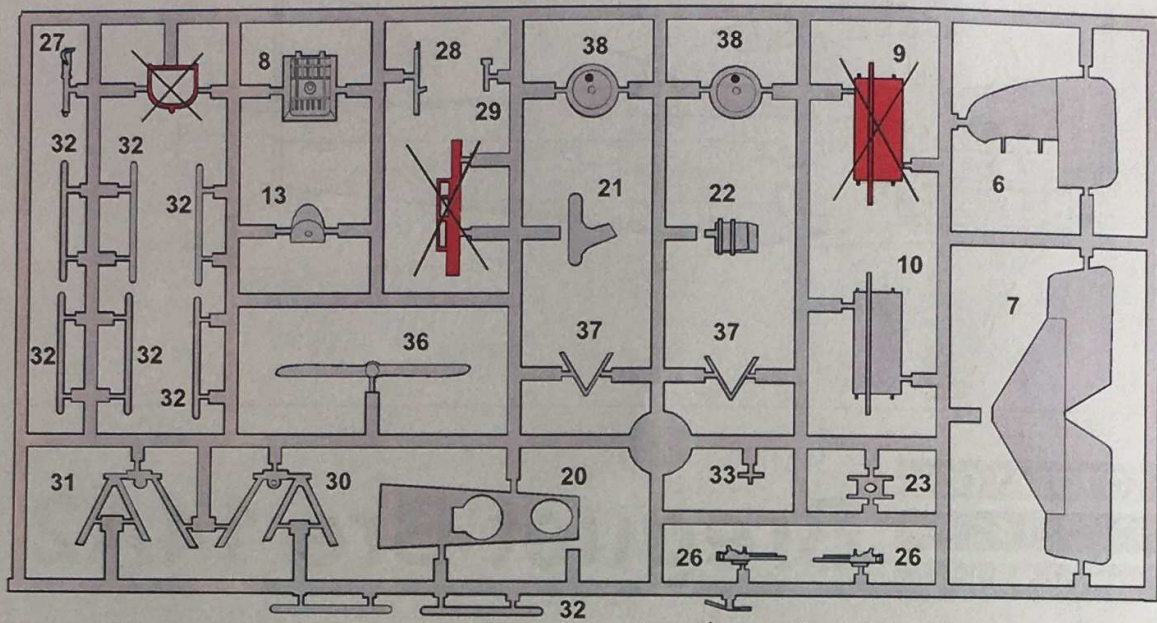


ODSTRANIT
REMOVE

Používejte pouze vhodné nářadí, lepidlo a barvy. Během práce nejezte a nepijte.
POZOR - obsahuje malé součásti, které mohou mít ostré hrany. Není vhodné pro děti.

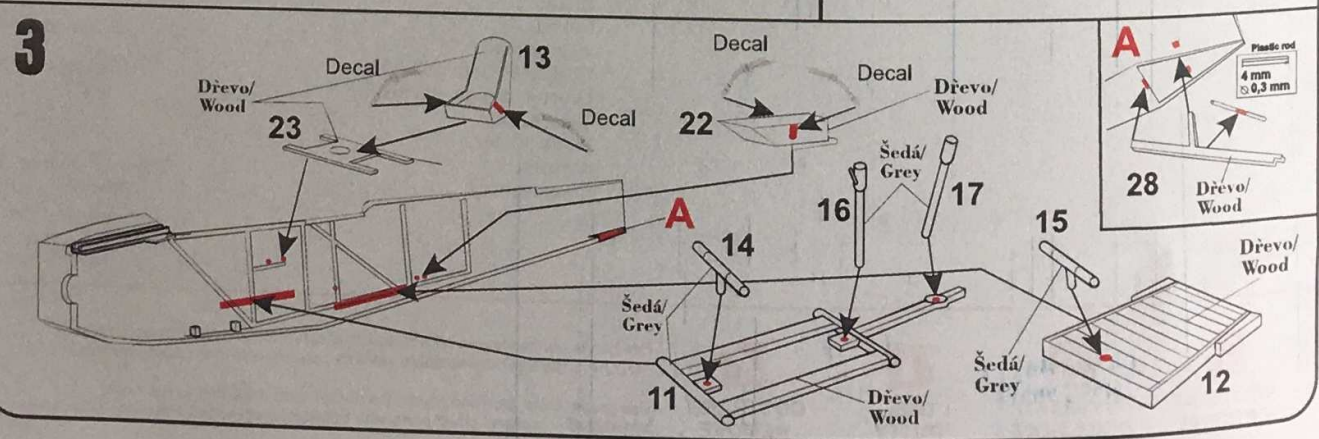
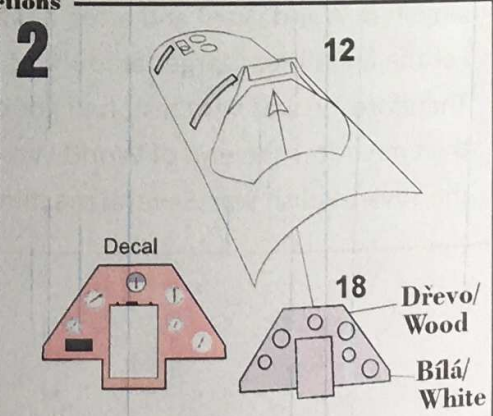
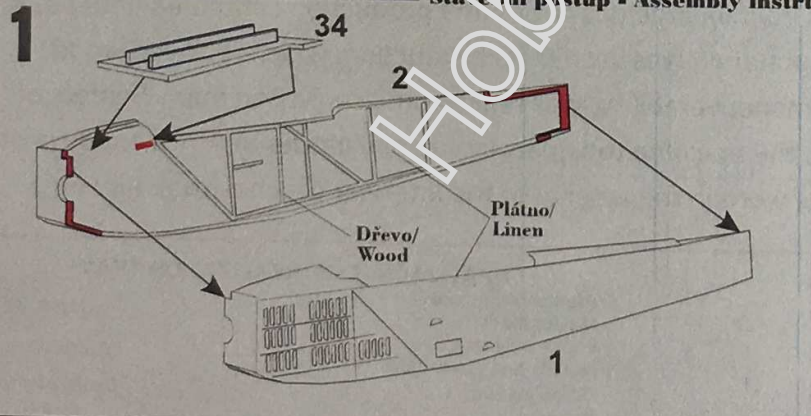
Use proper tools, glue and paints. Do not eat and drink during the work.
WARNING - contains small parts with possible sharp edges. Not suitable for children.

Plastikové díly/Plastic parts

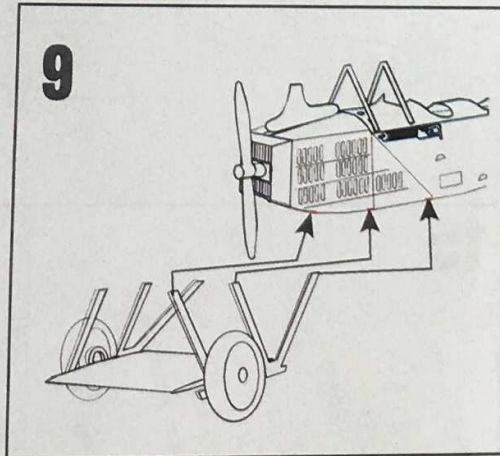
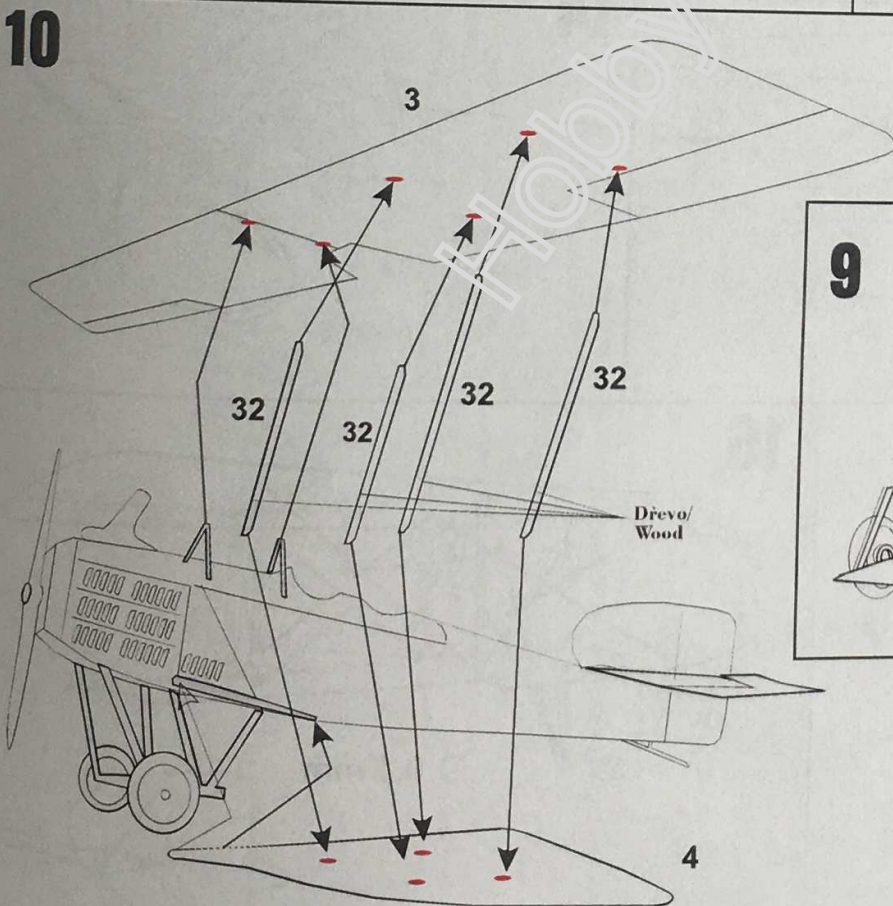
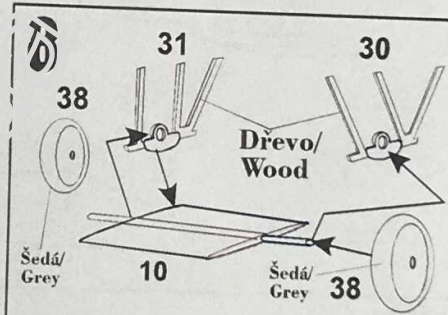
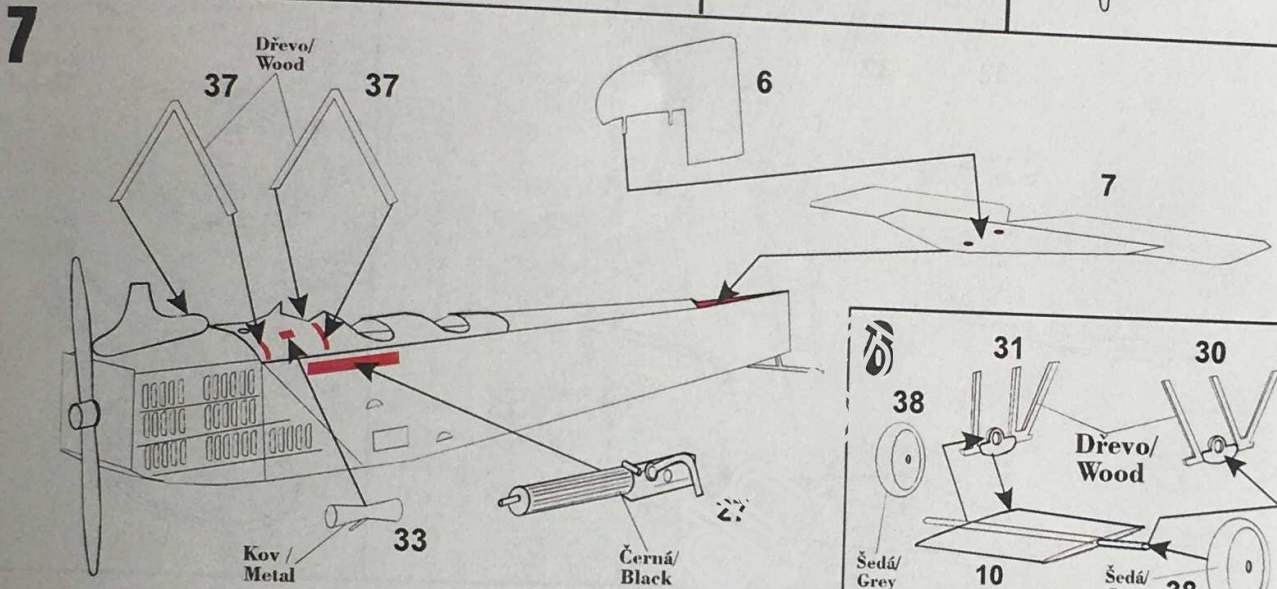
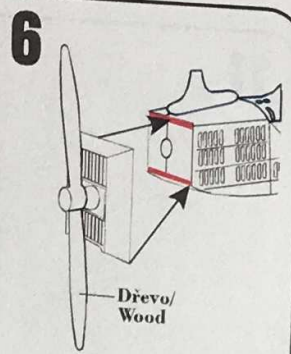
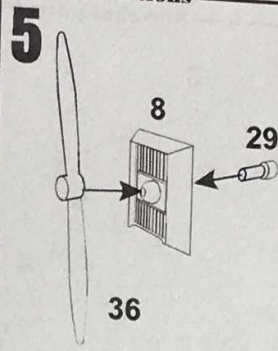
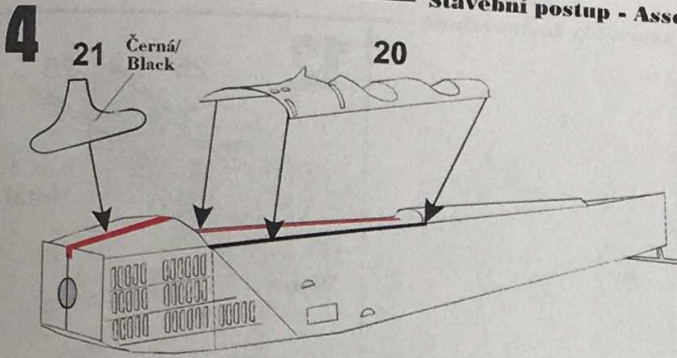


Průhledné díly/
Clear parts

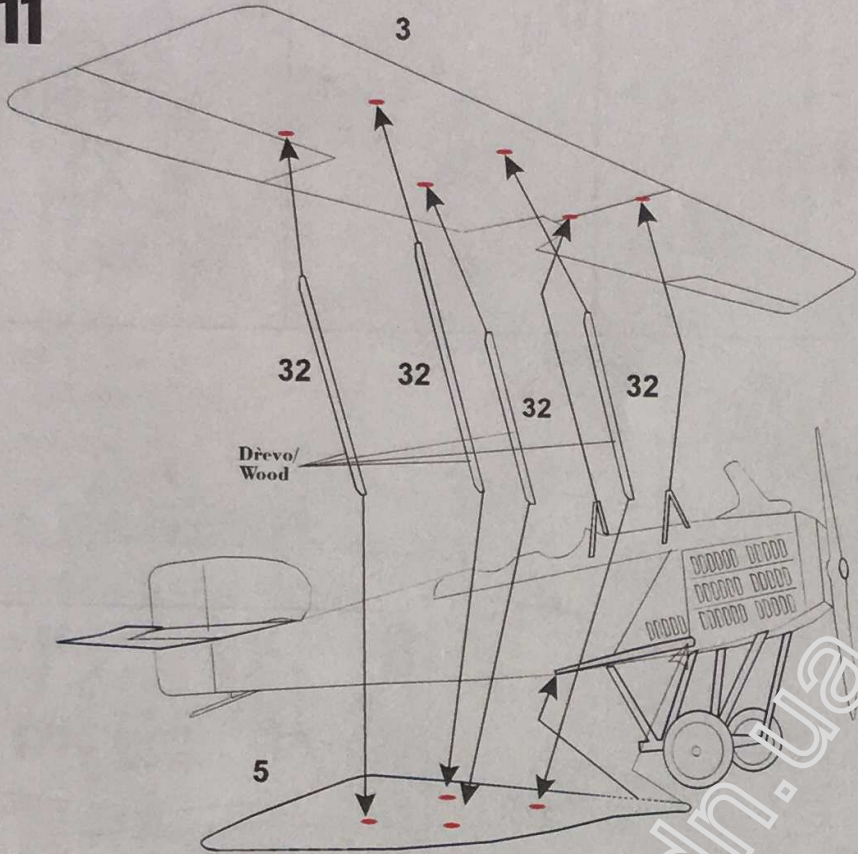
Stavební postup - Assembly instructions



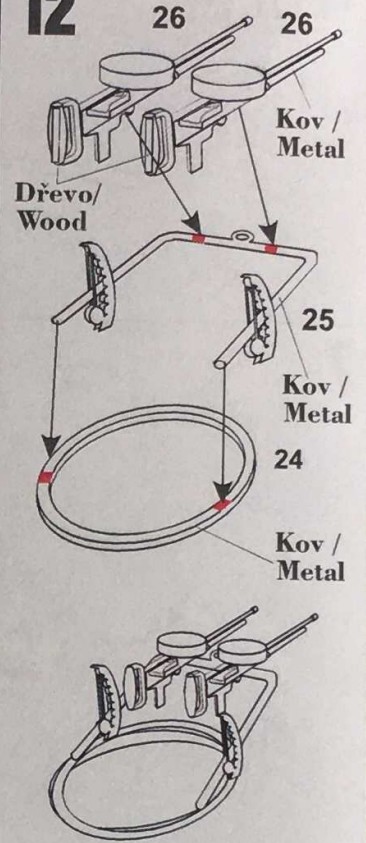
Stavební postup - Assembly instructions



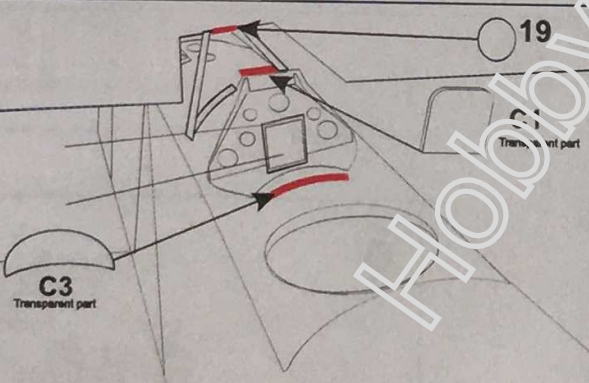
11



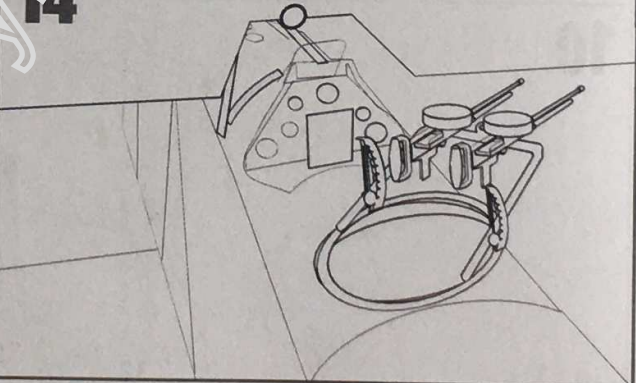
12



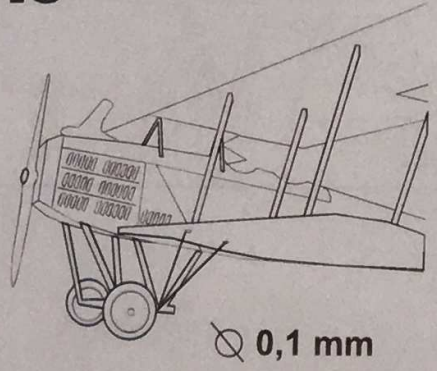
13



14



15



16

