

SALMSON 2A2

Kawasaki Otsu 1

Historie

Salmson 2 A.2 (často zkracovaný na Salmson 2) byl francouzský dvouplášňový průzkumný letoun vyvinutý a vyrobený společností Salmson podle požadavků z roku 1916. Spolu s Breguetem 14 byl v roce 1918 hlavním průzkumným letounem francouzské armády a byl používán i leteckými jednotkami amerického expedičního sboru . Na konci první světové války byla jedna třetina francouzských průzkumných letadel Salmson 2.

Kromě své služby u francouzské armády sloužil Salmson 2 během první světové války u leteckých jednotek Spojených států . Bylo zakoupeno asi 700 a byly obecně úspěšné. Poválečné Salmsony 2 byly zakoupeny Československem a zůstaly ve službě až do roku 1924. Jiné byly převedeny do Polska , ale byly staženy do roku 1920 . Japonsko se ujalo licenci výroby jako armádní typ Otsu 1 , také známý jako Kawasaki-Salmson. Počet letadel postavených v Japonsku je nejasný; 300 jich vyrobila Kawasaki a stejné množství zásobovací sklad japonské císařské armády Tokorozawa , ačkoli celkový počet vyrobených letadel mohl být až 1000.

History

The Salmson 2 A.2, (often shortened to Salmson 2) was a French biplane reconnaissance aircraft developed and produced by Salmson in a 1916 requirement. Along with the Breguet 14, it was the main reconnaissance aircraft of the French army in 1918 and was also used by American Expeditionary Force aviation units. At the end of the First World War, one-third of French reconnaissance aircraft were Salmson 2s.

In addition to its service with the French army, the Salmson 2 served during the First World War with United States air units. Some 700 were purchased, and were generally successful. Postwar Salmson 2s were purchased by Czechoslovakia, and remained in service until 1924. Others were transferred to Poland, but were withdrawn by 1920, and replaced by Bristol F.2Bs. Japan undertook licensed production as the Army Type Otsu 1, also known as the Kawasaki-Salmson. The number of aircraft built in Japan is unclear; 300 were built by Kawasaki, and the same quantity by the Imperial Japanese Army's Tokorozawa supply depot, although the total number of aircraft produced may have been as high as 1,000.



VOLITELNÉ
OPTIONAL



VYVRTAT
DRILL HOLE



TMEL
PUTTY

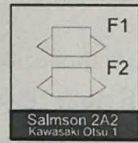
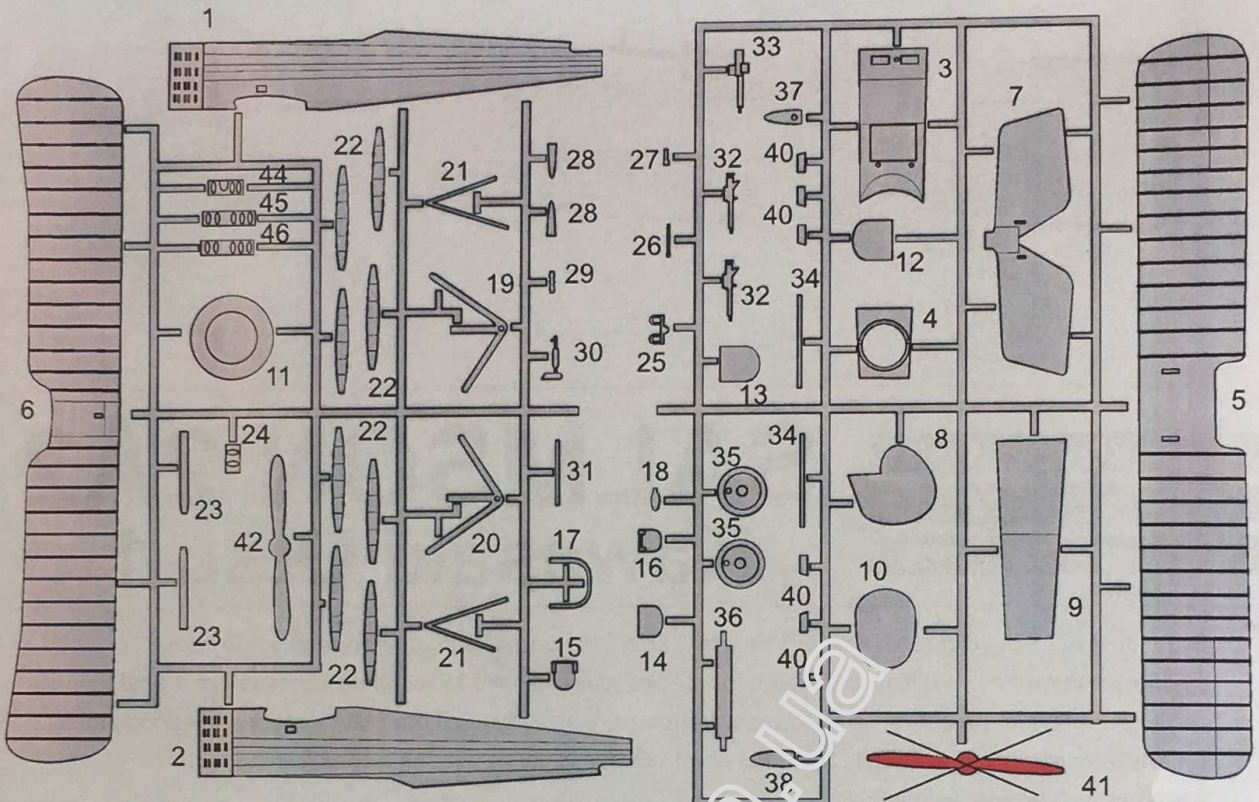


ODSTRANIT
REMOVE

Používejte pouze vhodné nářadí, lepidlo a barvy. Během práce nejezte a nepijte.
POZOR - obsahuje malé součásti, které mohou mít ostré hrany. Není vhodné pro děti.

Use proper tools, glue and paints. Do not eat and drink during the work.
WARNING - contains small parts with possible sharp edges. Not suitable for children.

Plastikové díly/Plastic parts

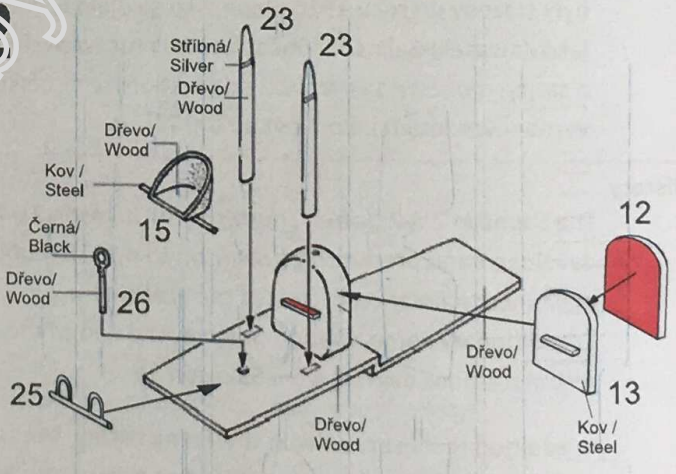
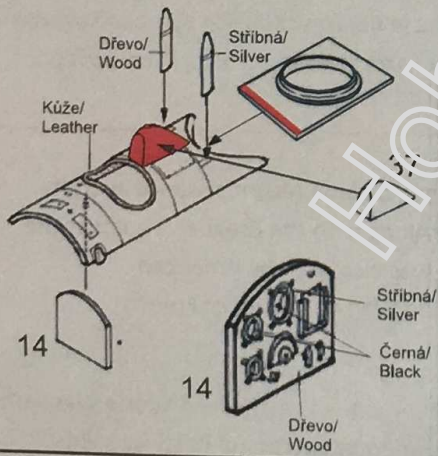


**Průhledné díly/
Clear parts**

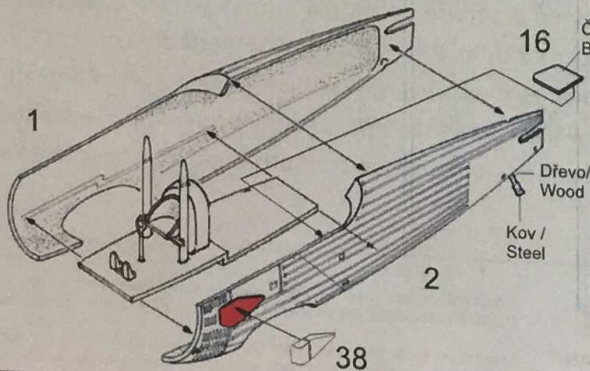
Salmson 2A2
Kawasaki Ōtsu 1

Stavební postup - Assembly instructions

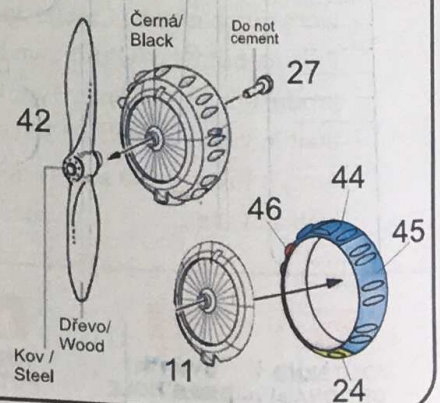
1



3

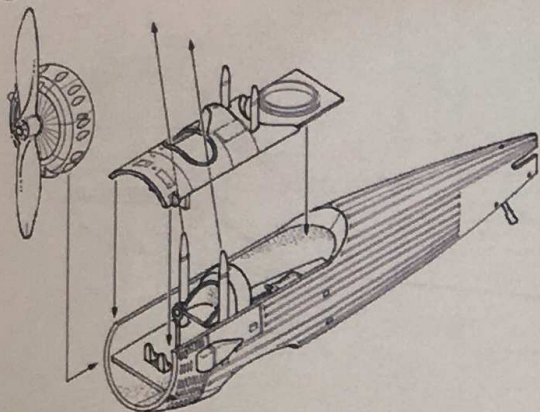


4

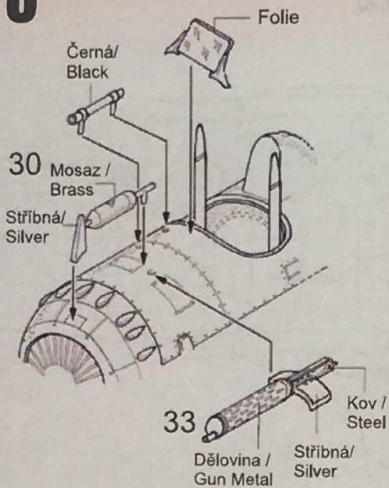


Stavební postup - Assembly instructions

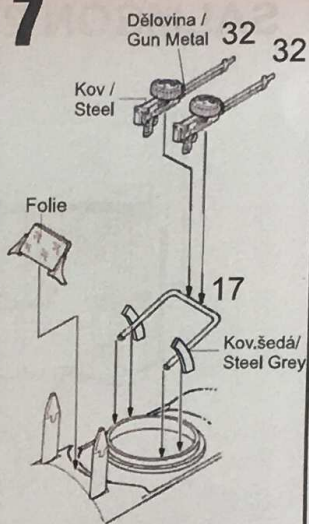
5



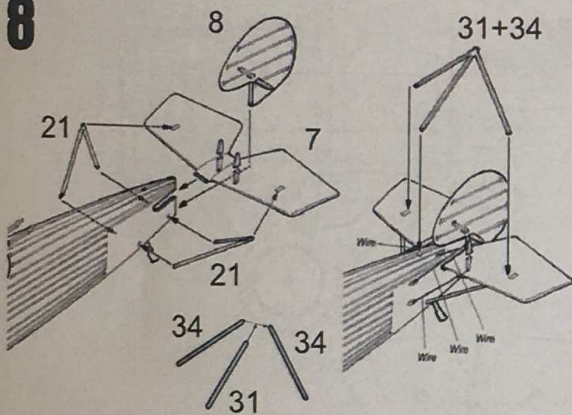
6



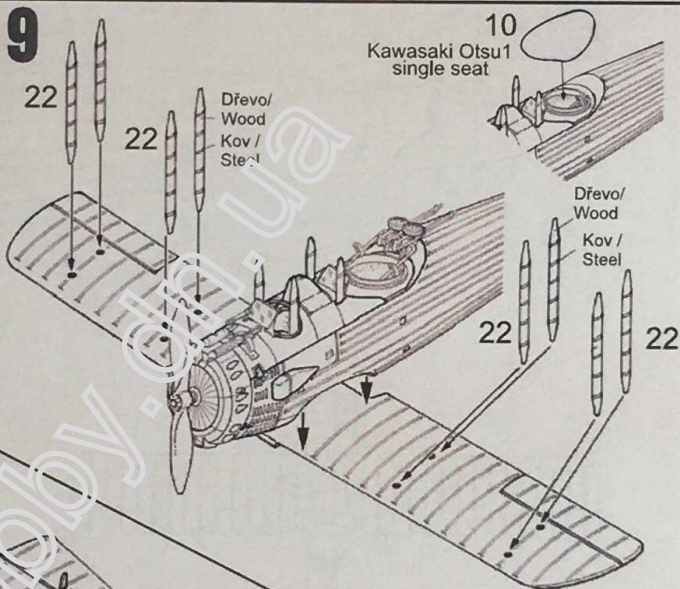
7



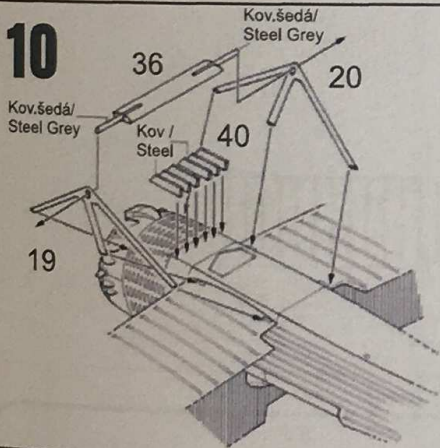
8



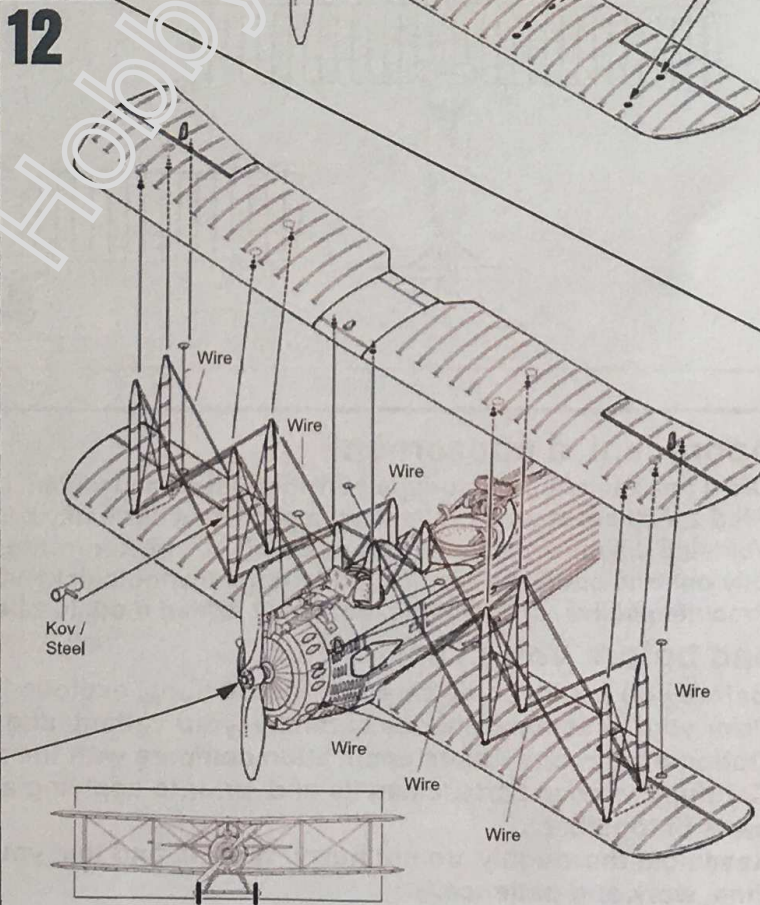
9



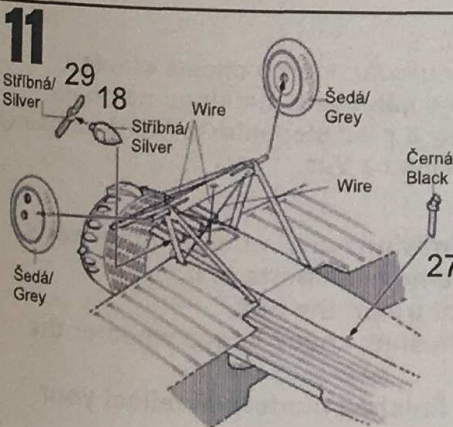
10



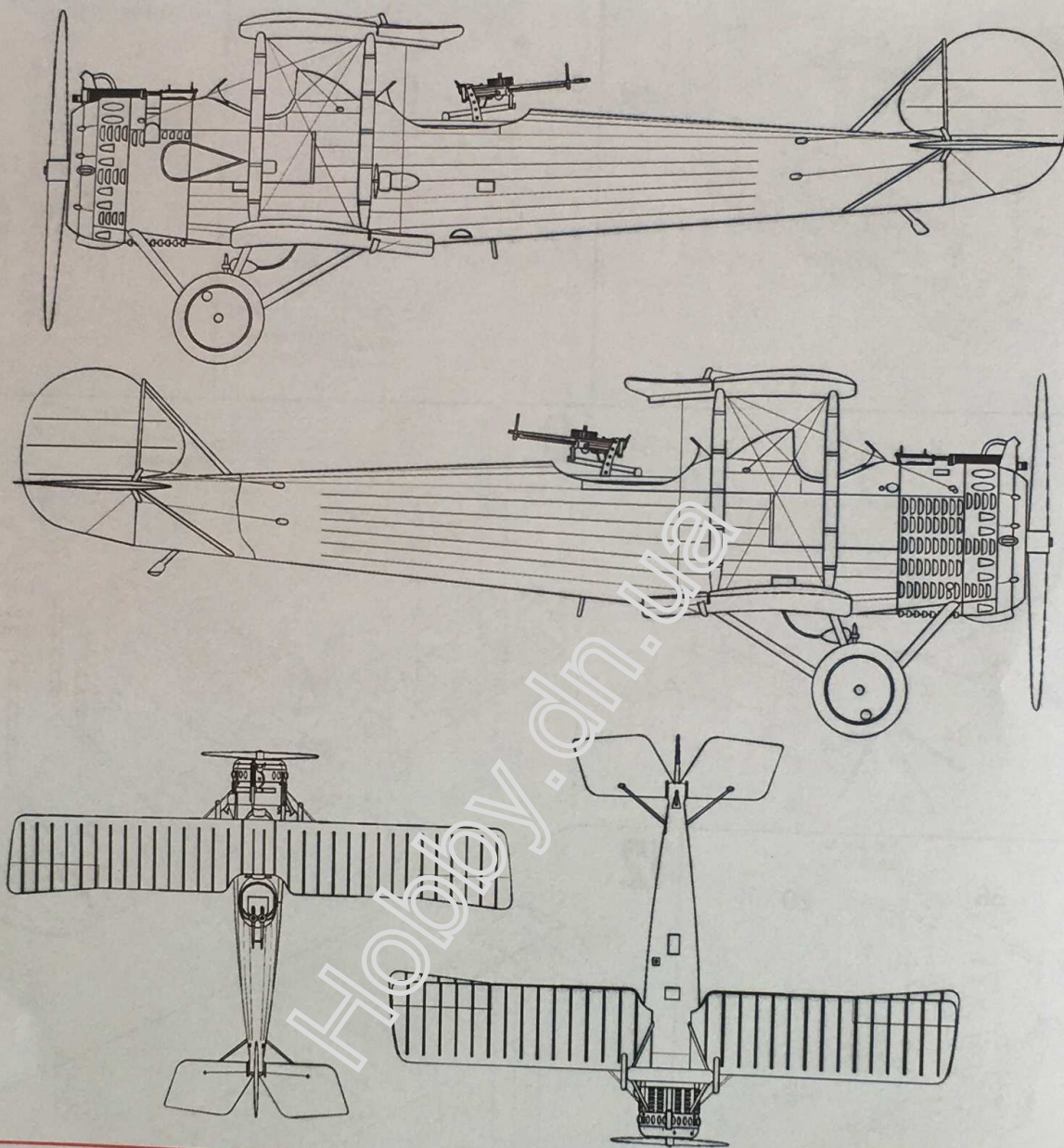
12



11



SALMSON 2A2



Doporučení a upozornění:

- 1/ Dříve než začnete ,prostudujte stavební návod a číslování dílů.
- 2/ Před začátkem stavby zvolte verzi a pečlivě vyberte díly pro variantu, kterou chcete stavět .
- 3/ Volitelné díly/možnosti a jejich použití při stavbě konfrontujte s náhledem markingu na obalu.
- 4/ Díly opatrně oddělte z rámečků, odstraňte technologické vtoky a před slepením je řádně začistěte.
- 5/ Pracujte pečlivě, nespěchejte, dokonalý vzhled modelu záleží jen na Vás.

Read before you start:

- 1/ Before you begin, study carefully instructions, exploded drawings and numbering of parts.
- 2/ Prior your assembly, choose carefully your variant and remove all parts of it.
- 3/ Optional parts and theirs application compare with the picture on the box.
- 4/ Carefully remove parts, clean its and prior to applying adhesive, check to see whether the parts fit together.
- 5/ Assemble thoroughly, do not hurry. You will find that your finished model will reflect your time, work and patience.