

# AVIA BH 10

## Historie:

Avia BH-10 byl jednomístný akrobatický sportovní letoun vzniklý roku 1924 v Československu vývojem z Avie BH-9. Jednalo se o jednomístný letoun určený k výcviku pilotů v akrobacii a pro kondiční létání stíhacích pilotů. V květnu až listopadu 1924 bylo zalétáno a předáno československému letectvu celkem 10 letounů B-10 z první série. V září 1925 až březnu 1926 bylo zalétáno a předáno dalších 10 letounů B-10 z druhé výrobní série. Po vyřazení letounů ze služby u letectva končily zpravidla v Aeroklubu RČs., v Masarykově letecké lize a nebo soukromých pilotů.

## Technické údaje

Osádka: 1

Rozpětí: 8,80 m

Délka: 5,42 m

Výška: 2,38 m

Prázdňá hmotnost: 288 kg

Vzletová hmotnost: 414 kg

Pohonná jednotka: 1 × hvězdicový vzduchem chlazený pětiválec Walter NZ-60

Vrtule: dřevěná, pevná, dvoulistá



VOLITELNÉ  
OPTIONAL



VYVRTAT  
DRILL HOLE



SYMETRICKY  
SYMMETRICAL

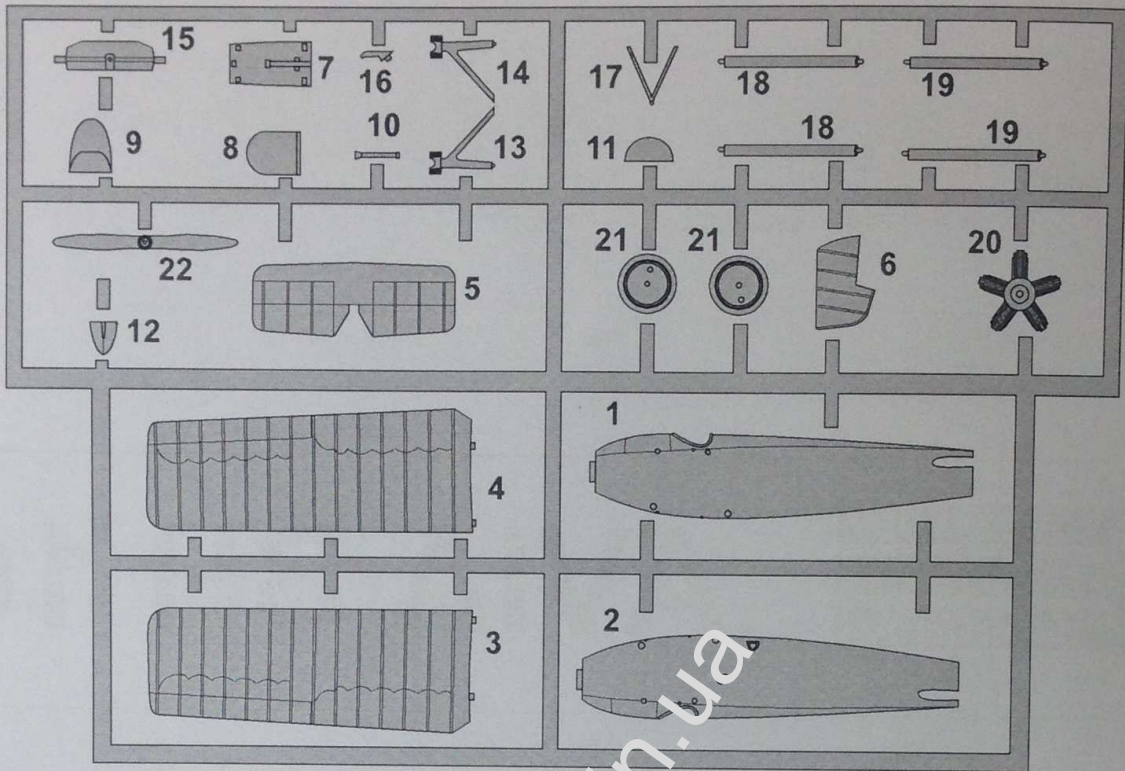


ODSTRANIT  
REMOVE

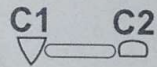
Používejte pouze vhodné nářadí, lepidlo a barvy. Během práce nejezte a nepijte.  
POZOR - obsahuje malé součásti, které mohou mít ostré hrany. Není vhodné pro děti.

Use proper tools, glue and paints. Do not eat and drink during the work.  
WARNING - contains small parts with possible sharp edges. Not suitable for children.

## Plastikové díly - Plastic parts



Průhledné  
díly  
Clear parts

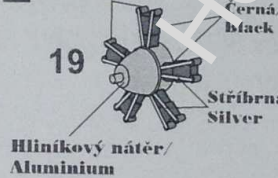


## Stavební postup - Assembly instructions

**1** Dřevo/  
Natural Wood



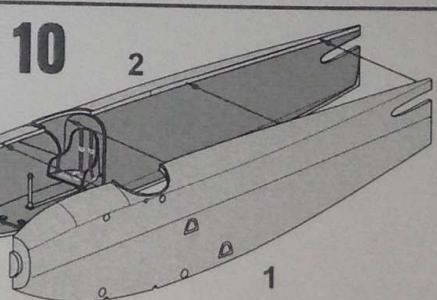
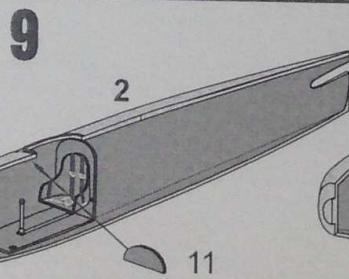
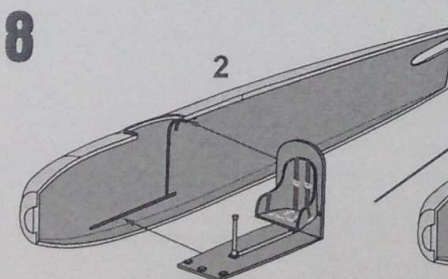
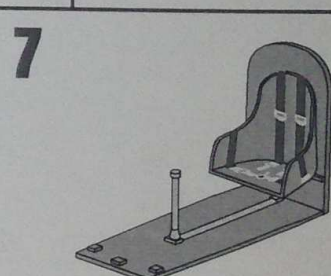
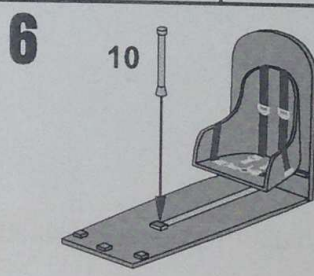
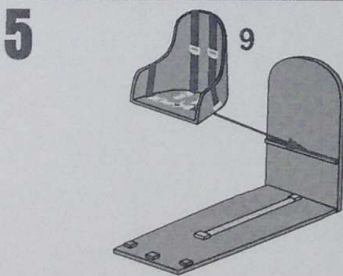
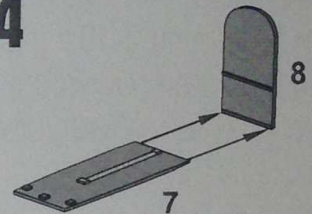
**2** Barva hlavní/  
Gunmetal



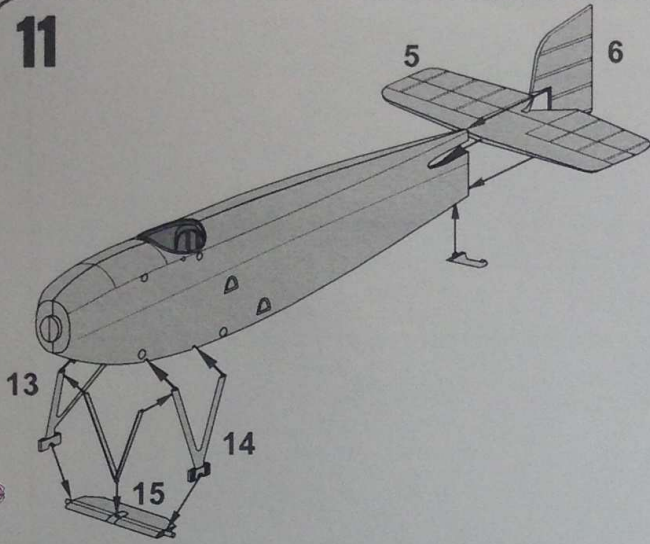
**3** Obtisk/  
Decal



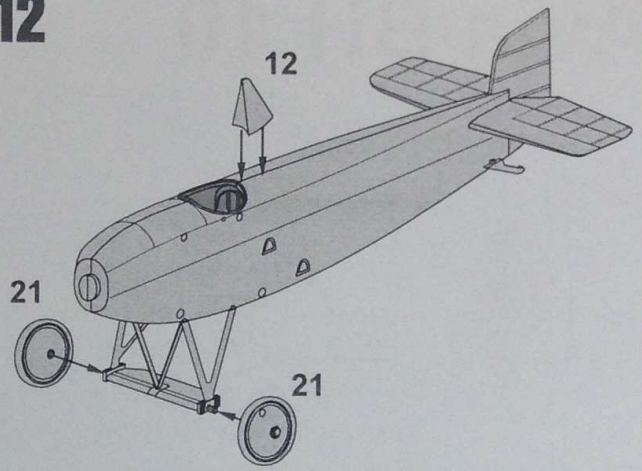
**4**



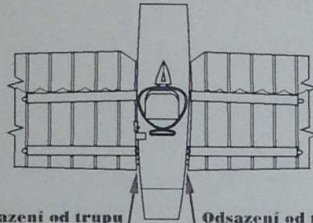
11



12

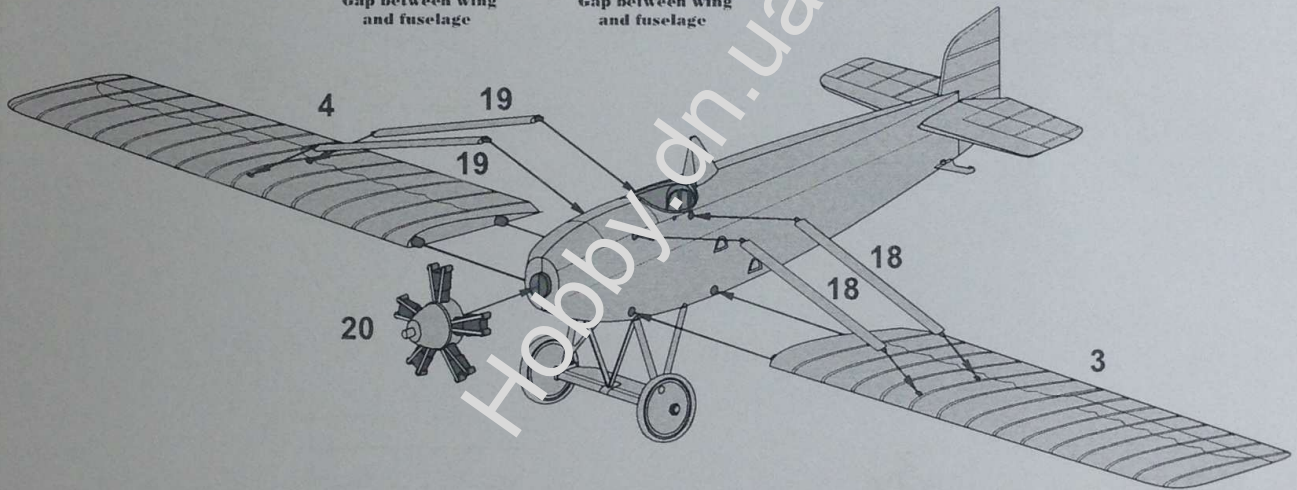


13

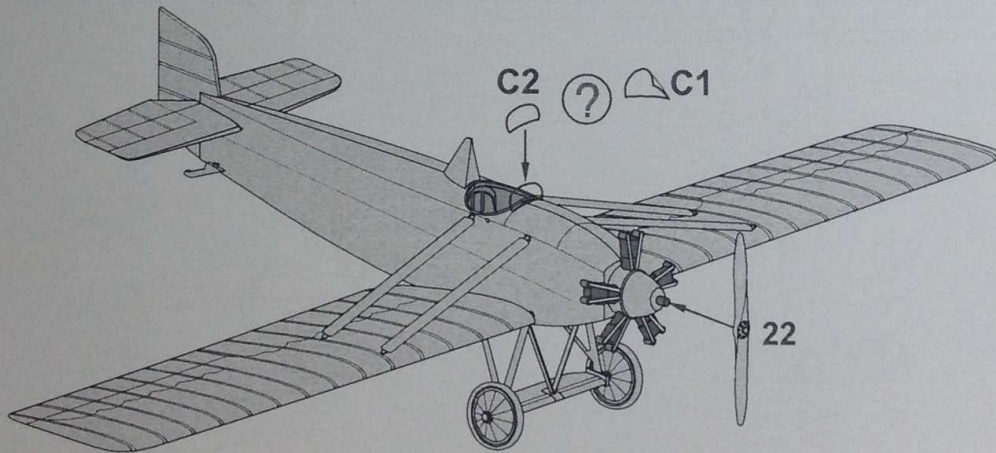


Odsazeni od trupu  
1 mm/  
Gap between wing  
and fuselage

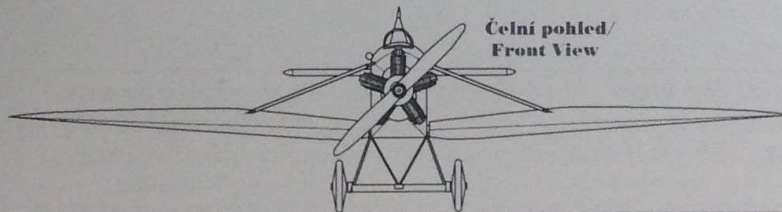
Odsazeni od trupu  
1 mm/  
Gap between wing  
and fuselage



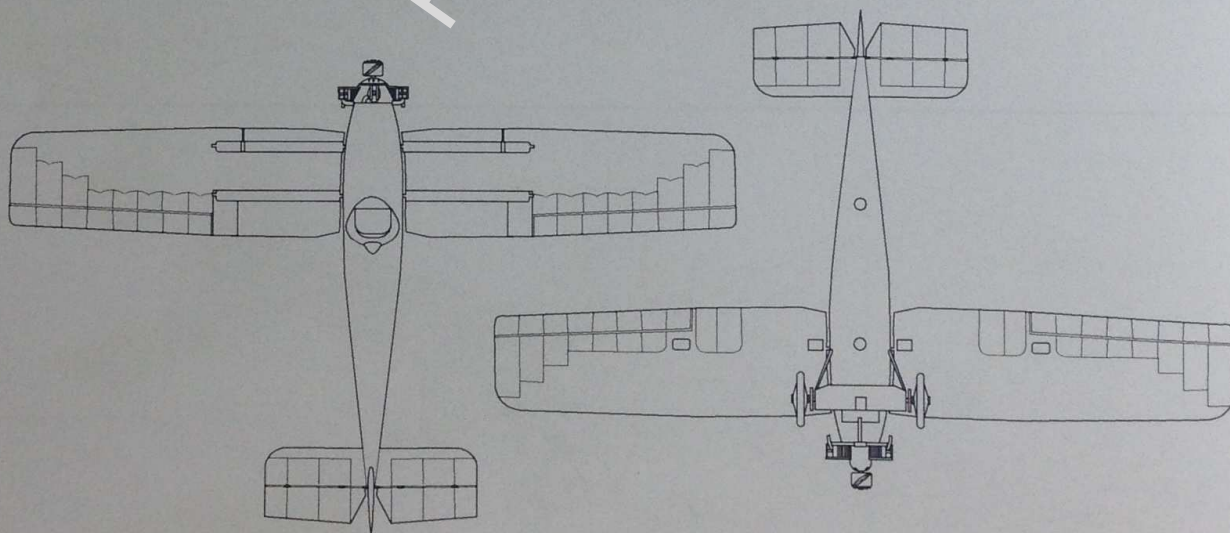
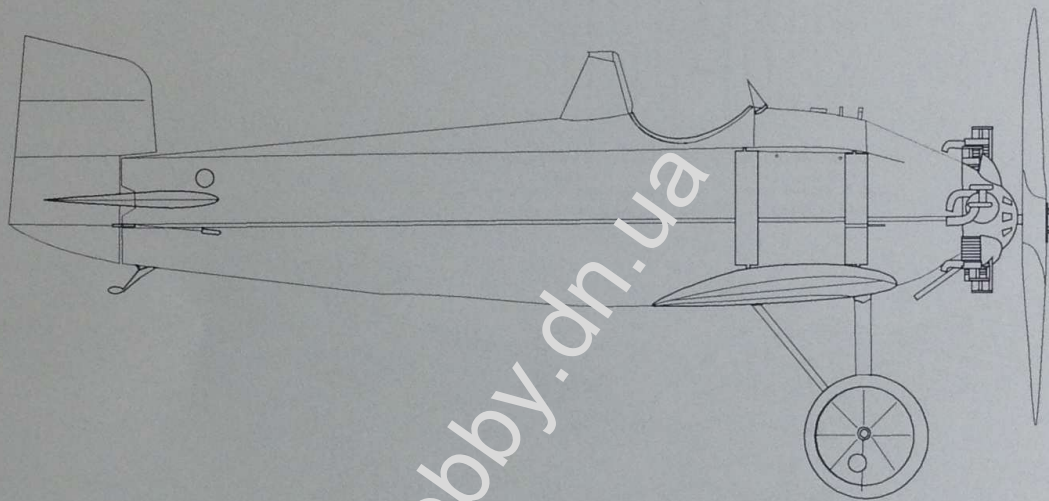
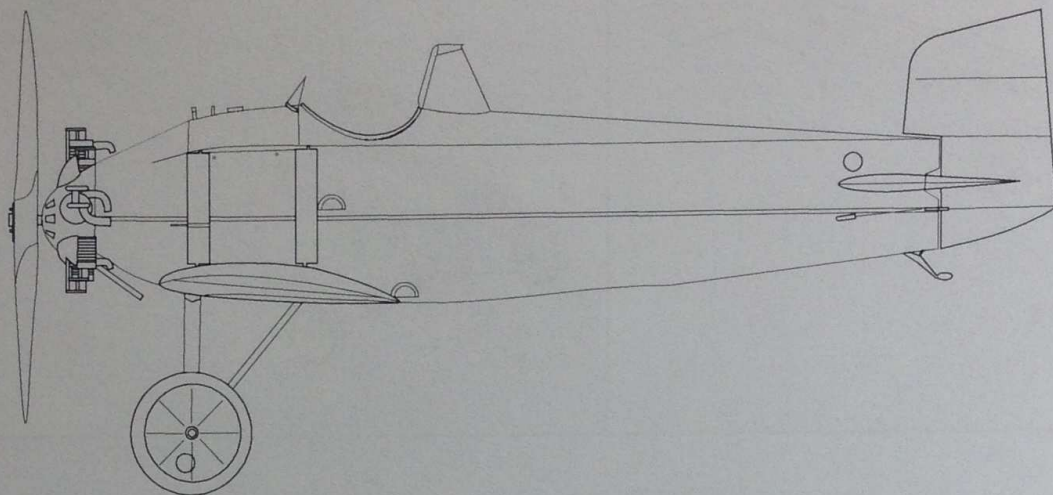
14



Čelní pohled/  
Front View



# Avia BH 10

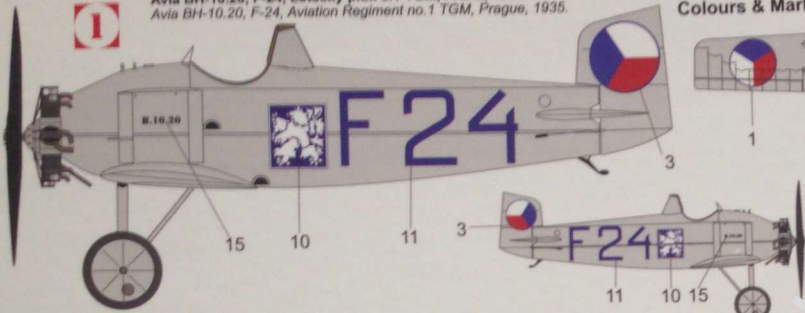


Navštivte web „Modelářovo“ - [www.modelarovo.cz](http://www.modelarovo.cz)  
novinky - recenze - stavby - zajímavosti - podklady - kalendář soutěží  
Visit web page „Modelarovo“ - [www.modelarovo.cz](http://www.modelarovo.cz)  
news - reviews - builds - history - references - walkarounds

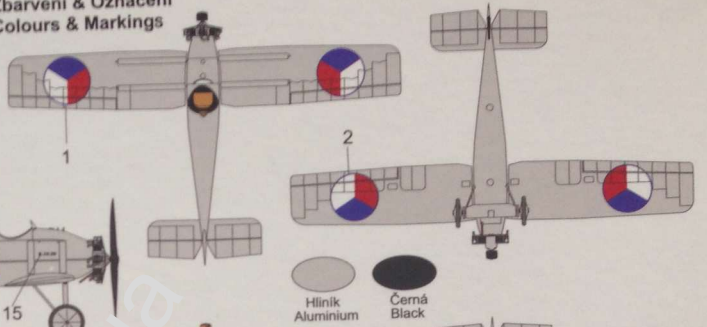


1

Avia BH-10.20, F-24, Letecký pluk č.1 TGM, Praha, 1935.  
Avia BH-10.20, F-24, Aviation Regiment no.1 TGM, Prague, 1935.



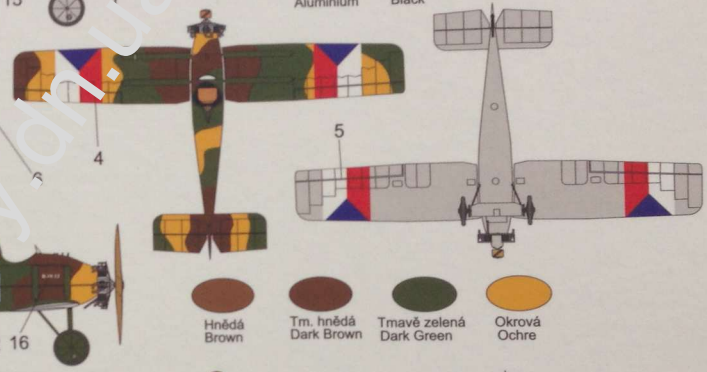
Zbarvení & Označení  
Colours & Markings



Hliník Aluminium  
Černá Black

2

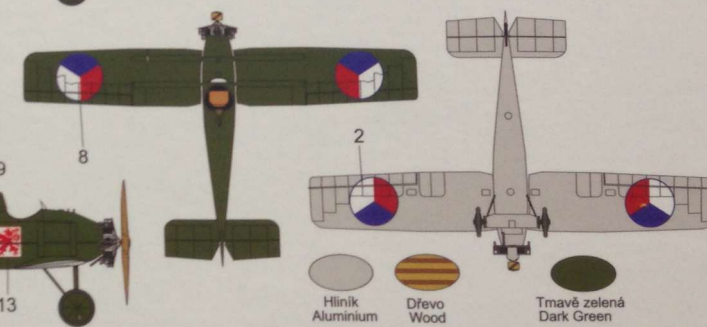
Avia BH-10.12, Letecký pluk č.2, Olomouc, 1926.  
Avia BH-10.12, Aviation Regiment no.2, Olomouc, 1926.



Hnědá Brown  
Tm. hnědá Dark Brown  
Tmavě zelená Dark Green  
Okrová Ochre

3

Avia BH-10.14, Letecký pluk č.6, Praha-Kbely, 1934.  
Avia BH-10.14, Aviation Regiment no.6, Prague-Kbely, 1934.



Hliník Aluminium  
Dřevo Wood  
Tmavě zelená Dark Green

