

Mikojan-Gurjegovič MiG -17, 17A, 17AS

Historie

Jednomístný reaktivní letoun MiG-17 patřil k nejúspěšnějším stíhacím letounům své kategorie. Létal ve více než třiceti státech Evropy, Afriky, Asie i Ameriky. Vznikl v roce 1949 dalším vývojem legendárního MiG-15 bis, od něhož se lišil především zcela odlišným křídlem s dvojitou šípovitostí (45° u trupu a 42° u vnějších částí). Přední část trupu zůstala nezměněna, zadní byla poněkud prodloužena. Rovněž poněkud větší ocasní plocha měla větší šíp. Přepadová verze původního stroje s radiolokátorem RP-1 nesla označení MiG-17P. Instalací motoru s přidavným spalováním VK-1F vznikla verze MiG-17F, zavedená do velkosériové výroby v roce 1953. Její přepadové provedení s kanóny a radiolokátory RP-1 nebo RP-5 neslo označení MiG-17PF a konečně přepadová verze bez kanónů, ale se čtyřmi raketami RS-2U MiG-17PFU.

Zatímco v Československu se MiG-17 nevyráběl ani nevyvíjel, v Polsku byl nejen sériově vyráběn ve větší sérii, ale také dále vyvíjen do verzí, které se od původního vzoru dosti výrazně lišily. Vznikly tak postupně verze Lim-5 (MiG-17F), Lim-5P (MiG-17PF), Lim-5R, Lim-5M (se zdvojenými koly a rozšířeným křídlem u trupu), Lim-6, Lim-6bis, Lim-6R, Lim-6M a Lim-6MR. Mimo původní Lim-5 a Lim-5P byla nejúspěšnější stíhací bombardovací verze Lim-6bis se dvěma přidavnými závěsníky u kořene křidel pro pumy o hmotnosti 50 až 250 kg, nebo šestnácti hlavněmi raketomety Mars-2 s neřízenými raketami S-5 ráže 57 mm. Kromě toho bylo možno instalovat další závěsníky pro pumy i neřízené rakety. Pumy bylo možno zavěsit i místo přidavných nádrží – ale za cenu podstatného zkrácení doletu. Nad výstupní tryskou pod směrovkou byl umístěn brzdicí padák.

Lim-6bis byl spolu s dalšími verzemi MiG-17 používán také v Egyptě.

History

The single-seater MiG-17 jet fighter was one of the most successful fighters of its class. The fighter flew in more than thirty countries of Europe, Africa, Asia and even of America. The aeroplane appeared in 1949 as a further development of the legendary MiG-15 bis machine but it had, first of all, a wholly different wing of double sweptback (45° on the fuselage and 42° on external parts). The front fuselage part did not change, the rear one has been a little lengthened. The enlarged tail had also a greater sweptback. The intruder version of the original machine having RP-1 airborne radar was marked MiG-17P. Using a VK-1F with the afterburning, the MiG-17F version arose and a large lot production began in 1953. Its intruder version with cannons and RP-1 or RP-5 airborne radars was marked MiG-17PF. Finally, the intruder version without cannons, but having four RS-2US rockets, was marked MiG-17PFU.

Where as the MiG-17 aeroplane was neither produced or developed in Czechoslovakia, Poland was the country, where this aeroplane was not only produced in a quantity, but also various models were developed which differed from the original version. So, there were the versions Lim-5 (MiG-17F), Lim-5P (MiG-17PF), Lim-5R, Lim-5M (doubled wheels and widened wing at the fuselage), Lim-6, Lim-6bis, Lim-6R, Lim-6M and Lim-6MR which successively arose. The most successful version except the original Lim-5 and Lim-5P was the Lim-6bis bomber/fighter with two supplementary racks carrying bombs of a mass 50–250 kg or 16 barrel Mars-2 rocket launchers with non-homing S-5 rockets of 57 mm calibre. In addition, it was possible to install additional racks both for bombs and rockets. A possibility also existed in hooking on bombs in place of the additional fuel tanks but the flight range has been substantially shortened. The mode cited above also possessed a brake parachute located over the jet exit.

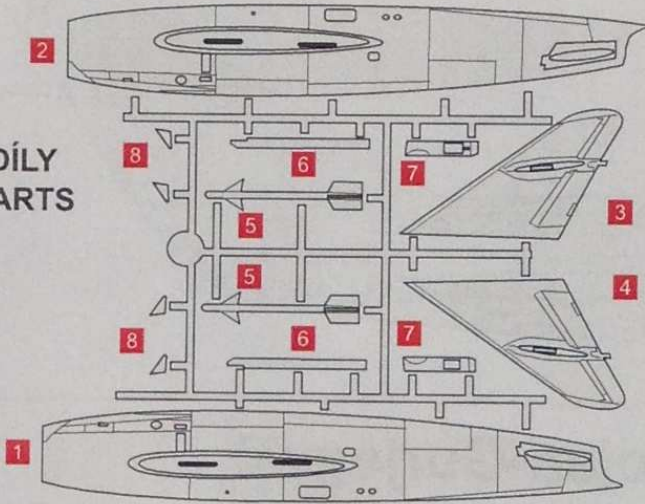
The Lim-6bis aeroplanes together with further versions of the MiG-17 were also used in Egypt.

Tento model je vyroben ve spolupráci a se souhlasem firmy Směr .

The model was produced in co-operation and with permission of Směr firm.

SEZNAM NOVÝCH DÍLŮ / NEW PLASTIC PARTS

NOVÉ DÍLY
NEW PARTS



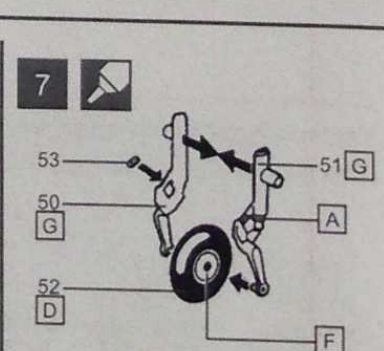
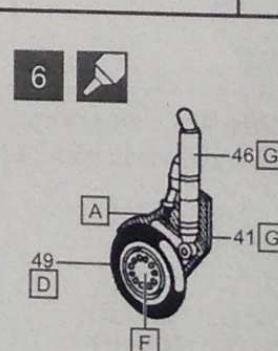
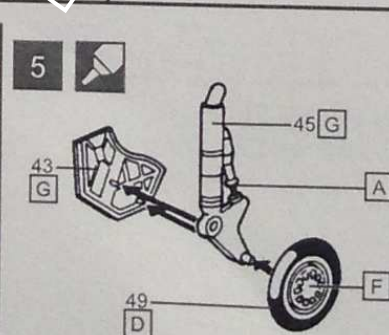
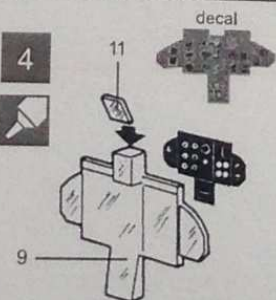
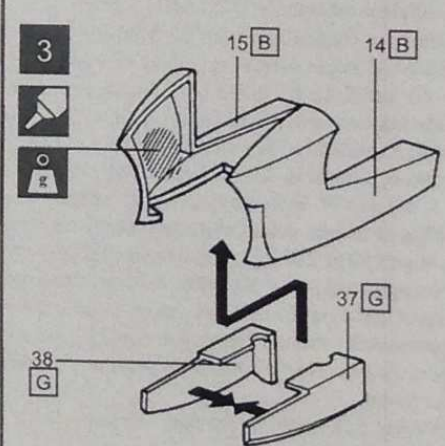
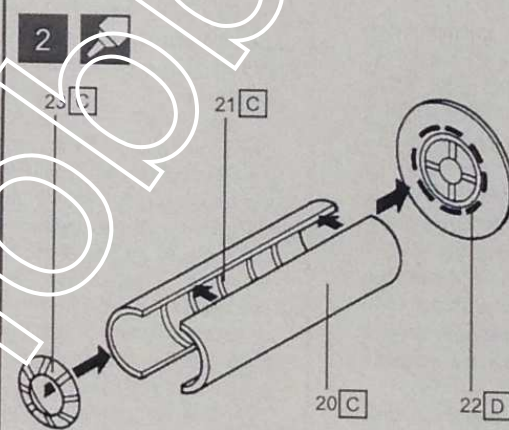
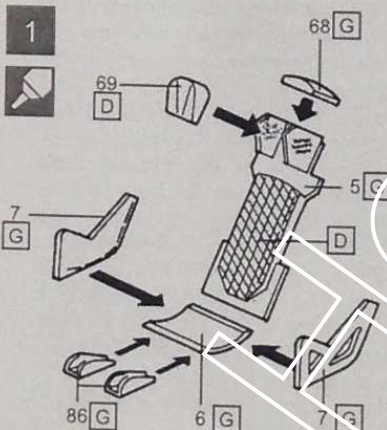
Pouze pro KPM 48025
Only for KPM 48025

PUR DÍLY
PUR PARTS
P1



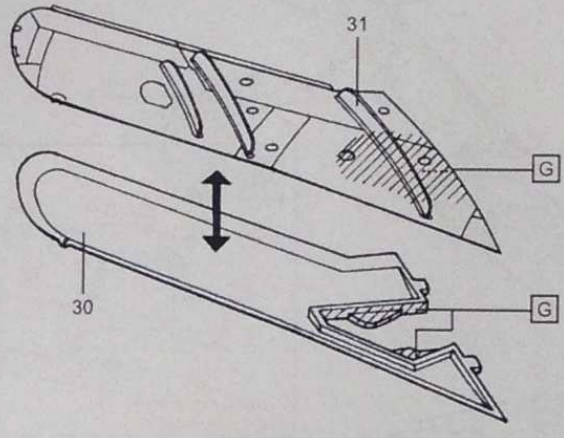
BARVY / COLOURS

A	SILVER STŘÍBRNÁ	H 11/H 191	E	ČERVENÁ RED	H 19
B	HLINÍK ALUMINIUM	H 56	F	ZELENÁ GREEN	H 3
C	KOVOVĚ ŠEDÁ GUNMETAL	H 53	G	ŠEDÁ GREY	H 140
D	ČERNÁ BLACK	H 33	H	BÍLÁ WHITE	H 34

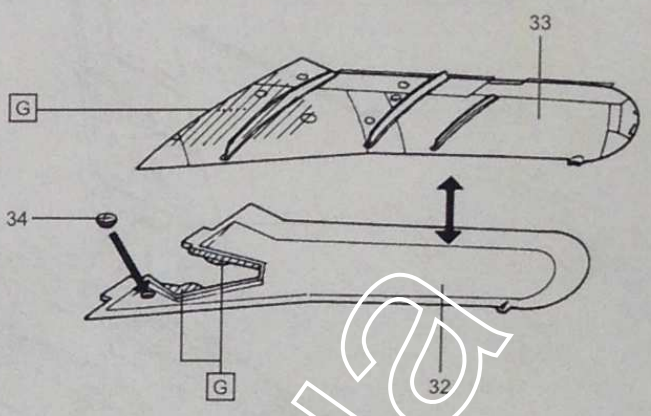


Assembly Instructions

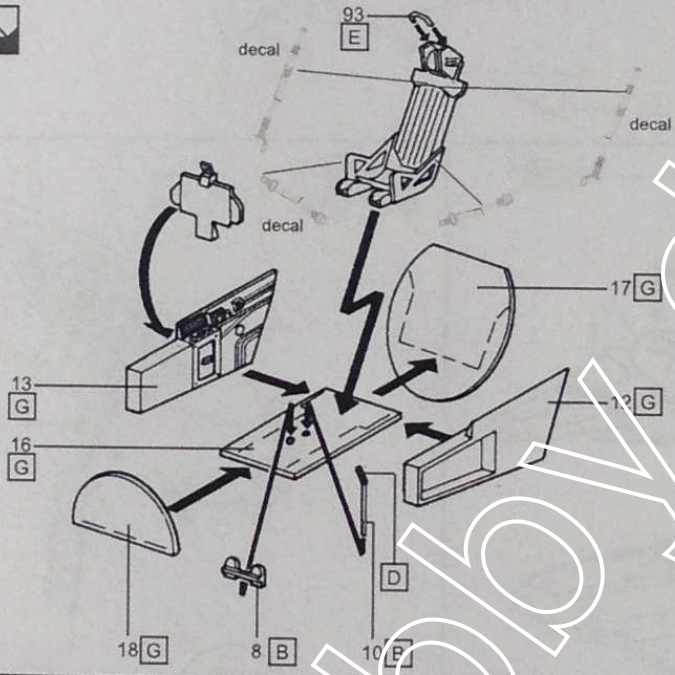
8 



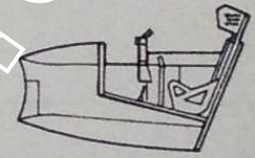
9 



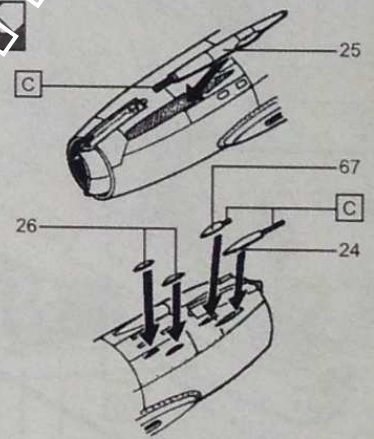
10 




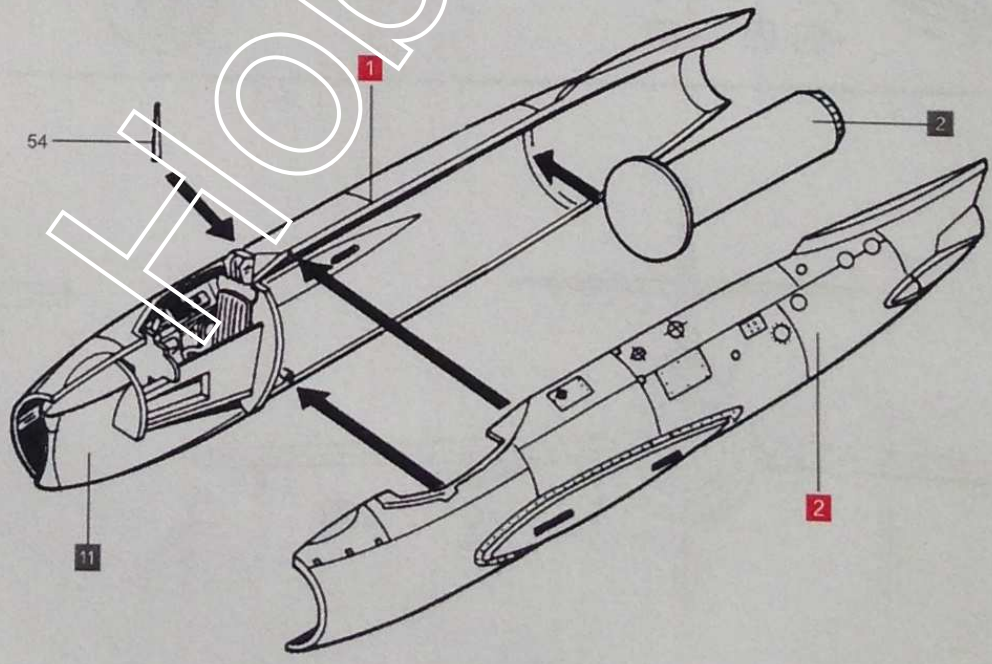
11 



12 

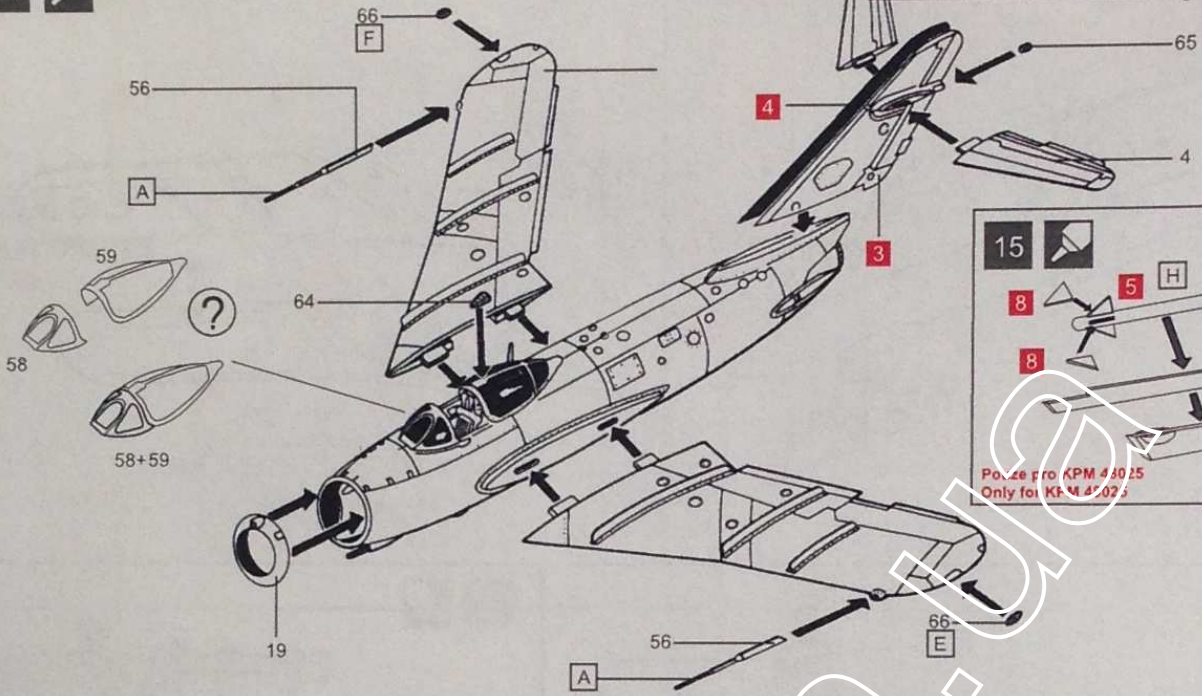


13 



Assembly instructions

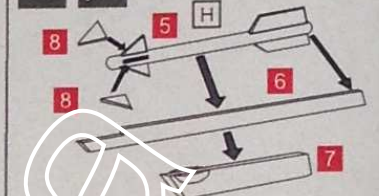
14



15

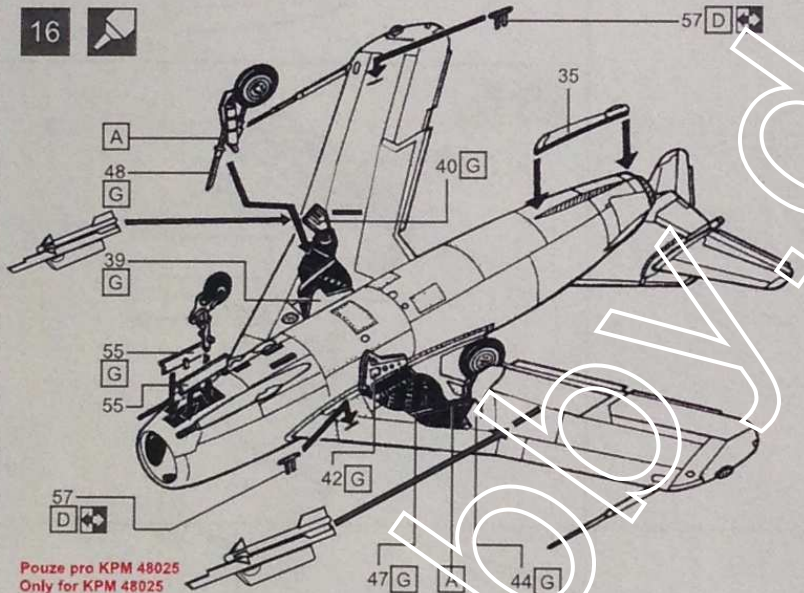


2x



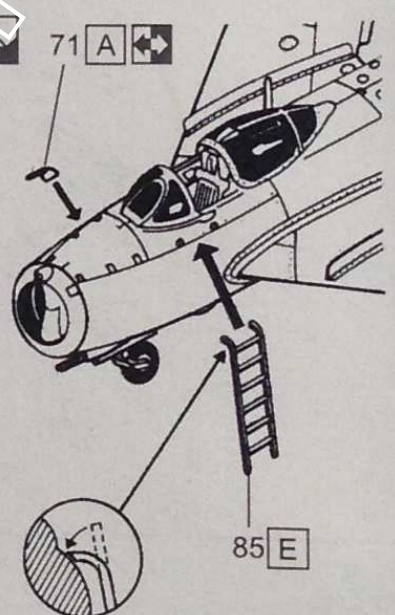
Pouze pro KPM 48025
Only for KPM 48025

16



Pouze pro KPM 48025
Only for KPM 48025

17



18

