

Як-40

Советский региональный пассажирский самолёт



Yakovlev Yak-40

Soviet regional airline passenger aircraft

Масштаб/Scale: 1/72

Art. №/Art. # 72101 - 72102

Когда пожар Второй мировой войны удалось погасить и Советский Союз стал постепенно возвращаться к мирной созидательной жизни, развитие общества потребовало совершенствование и ускорение коммуникации. Стремительные шаги технического прогресса подтолкнули бурное развитие пассажирской авиации, особенно на линиях небольшой протяженности — до 500 км. Так называемых местных воздушных линиях (МВЛ). Основную потребность в перевозке пассажиропотока восполняли поршневые самолеты Ли-2, Ил-12, Ил-14, Ан-2. Но с начала 60-х годов двадцатого века наметилась тенденция перехода на реактивную тягу и в этом сегменте. К созданию реактивного самолета вплотную подошло ОКБ-115 А. С. Яковлева. Хотя это было необычно для известного «истребительного» КБ.

Проектирование и постройка самолета заняла практически год и 21 октября 1966 г. самолет поднялся впервые в небо, пилотируемый летчиками-испытателями А. Колосовым и Ю. Петровым. Заводские испытания прошли успешно и плавно перешли в государственные. В это время ОКБ полностью подготовило техническую документацию и передала ее на заводы № 292 в Саратове и № 475 в Смоленске, где приступили к постройке 12 самолетов «нулевой» серии. Решение о постройке было принято до окончания госиспытаний. Первые четыре машины были построены только в 1967 г., и одна из них приняла участие в Парижском авиасалоне в Ля-Бурже.

Самолет Як-40 имел вместимость от 27 до 32 пассажиров, крейсерскую скорость 510 км/час и дальность полета до 1500 км. Прямое крыло большой площади не имело столь развитой механизации, что зарубежные аналоги, но в сочетании с тремя двигателями АИ-25 обеспечило высокие взлетно-посадочные характеристики. Самолет был аскетично прост: откидной посадочный трап в хвостовой части не привлекал его к инфраструктуре аэропортов, шасси с пневматиком большого диаметра и мягкой амортизацией позволяли взлетать с грунтовых аэродромов. Два двигателя располагались по бокам хвостовой части на пилонах, а третий — внутри фюзеляжа.

30 сентября 1968 г. Як-40 завершил Государственные испытания и был рекомендован к применению Министерству гражданской авиации, при внесении доработок. В течение первого года серийные машины выпускались с компоновкой на 24 пассажирских места. С 1969 года количество мест увеличилось до 27 за счет уменьшения багажного отделения. Для улучшения посадочных характеристик, начиная с 102-го самолета были внедрены поворотные реверсивные тормозные щитки (РТЩ). К 1972 году было разработано новое крыло с большей вместительностью топливных баков, с устройством аварийного слива топлива. В следующем году была запущена серия с увеличенным до 32-х мест герметичным салоном.

Эксплуатировать в отрядах гражданской авиации Як-40 начали с сентября 1968 г. на рейсе Москва-Кострома. После началась активная эксплуатация новой техники в различных районах большой страны. Через пару лет самолет смог работать и на высокогорных аэродромах. В 1974-м году в список эксплуатантов добавились авиаотряды Дальнего Востока. Постепенно Як-40 вытеснил морально устаревшие Ил-14 и Ли-2. К 1980 году лайнер работал на 669 маршрутах, соединяющих 276 городов Советского Союза.

Продвижение самолета на внешний рынок началось с салона во Франции в мае-июне 1967 года и демонстрационного турне по странам Европы, Азии и Африки, а в 1972-м году добрался и до американских континентов. Поставки за рубеж начались с 1971 года. Одними из первых импортерами Яков стали Италия и ФРГ, благодаря усилиям КБ на получение сертификатов летной годности этих стран и оснащением их авионикой заказчика. Всего было поставлено 125 самолетов в 18 стран мира.

С распадом Советского Союза изменились экономические реалии и жизнь новых образованных стран, и «рабочая лошадка» в лице Як-40 стала основой большинства мелких авиакомпаний. Наибольшее количество самолетов кроме России осталось в Украине, Казахстане, Узбекистане и Таджикистане. С течением лет самолеты постепенно сходили с арены постсоветских стран, заменяясь более современными зарубежными аналогами. Однако многие из них продолжили летную жизнь, будучи реэкспортированными в страны Африки, Ближнего Востока, Латинской Америки.

Всего авиазаводами было построено 1011 самолетов Як-40 различных модификаций.

When the fire of WW2 was put out and Soviet Union started to gradually return to a peaceful and constructive life, the development of the Soviet society demanded the development of transportation systems. Rapid acceleration of technical progress pushed forward the development of commercial aviation, especially the domestic lines of small distances — up to 500 kilometers. The so called LAL (local air lines). The main demand of moving the majority of the passengers was fulfilled by the piston powered aircraft such as Li-2, Il-12, Il-14, and An-2. But, from the beginning of the 60's the tendency of incorporating the jet powered aircraft had increased in this segment of commercial aviation. The Yakovlevs OKB-115 (Design Bureau) was the company that took on this task. It was an unusual venture for the Design Bureau that manufactured piston engine fighters during WW2. Design and construction of the aircraft took almost a year, and on October 21, 1966 the first prototype took to the skies, piloted by test pilots A. Kolosov and Y. Petrov. Factory tests have been successfully and smoothly switched to the state trials. At this time, the Design Bureau prepared the sets of complete technical documents and submitted them to the plants in Saratov (No. 292), and in Smolensk (No. 475), where the construction of 12 aircraft of the "zero" series was completed. The decision about construction of the jet was made even before the end of state trials. The first four aircraft were built only in 1967, and one of them took part in the Paris (La Bourget) Air Show.

The Yak-40 had a capacity of 27 to 32 passengers, cruising speed of 510 km / hour, and range of up to 1500 km. The aircraft had a straight wing of a large area that was equipped with the mechanization that was not as advanced as their foreign counterparts, but in combination with three AI-25 engines, provided aircraft with the high takeoff and landing characteristics. The plane was austere simple: folding boarding ladder in the rear that tied the aircraft to the airport infrastructure, pneumatic chassis with a large diameter and soft cushioning allowed Yak-40 to take off from the unpaved airfields. Two motors were arranged on each side of the tail portion of the fuselage on of the pylons, and third — in the front of the tail plane.

On September 30, 1968 Yak-40 completed the state tests and was recommended for application to the Ministry of Civil Aviation, in making improvements. During the first year of production the aircraft were produced with the layout of 24 passenger seats. Since 1969, the number of seats had increased to 27, by reducing the size of luggage compartment. To improve the landing characteristics, rotary reverse brake pads have been implemented beginning with the 102nd aircraft. By 1972, a new wing with greater capacity of fuel carried and with emergency drain fuel system had been developed. The following year the series with 32 seats and a pressurized cabin was launched.

The operation of the Yak-40 by the Aeroflot began in September 1968 with the flight Moscow-Kostroma. After this began the active exploitation of new technology in different areas of a large country. After a couple of years the aircraft was able to operate from high altitude airfields. In 1974, the list of operators added squadrons located at the Far East. Gradually, the Yak-40 replaced the outdated Il-14 and Li-2. By 1980, Yak-40 had worked at the 669 routes connecting 276 cities of the Soviet Union.

Promotion of aircraft to the foreign markets began with the airshow in France in May-June 1967, and a demonstration tour in Europe, Asia and Africa. In 1972, Yak-40 was shown on the American continent. Deliveries abroad began in 1971. One of the first importers of Yakovlevs became Italy and Germany, through the efforts of CB to obtain certificates of airworthiness of these countries and the installation of the avionics equipment of the customer. 125 aircraft were delivered to the 18 countries.

With the collapse of the Soviet Union and a changed in the economic realities of the new formed countries, the "workhorse" in the face of the Yak-40 became the basis for most of the small airlines. The largest number of aircraft in addition to Russia remained in Ukraine, Kazakhstan, Uzbekistan and Tajikistan. Over the years, the aircraft gradually departed from the airline arena of post-Soviet countries, replaced by the more modern foreign analogues. However, many of them continued flying and were being re-exported to the countries of Africa, Middle East, and Latin America.

Total 1011 aircraft of various modifications have been built.

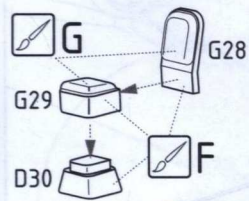
используемые цвета / colours used

A	B	C	D	E	F	G	H	I	J
white белый	light aircraft grey светло-серый	blue Aeroflot голубой Аэрофлот	interior grey green серо-зелёный	red красный	black s.gloss чёрный полумат.	steel bright стальной яркий	burn black жёлтый металл	tire black чёрная резина	brown yellow жёлто-коричневый

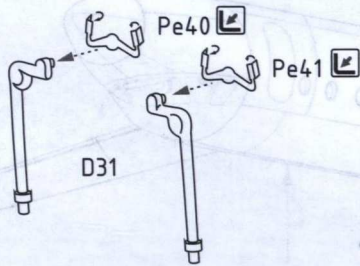
условные обозначения / symbols used

A1 номер дет. part number	клеить cement	не клеить do not glue	вариант optional	на выбор at your choice	повтор. раз make 2 pcs	красить to paint	декаль apply decal	ФТ деталь PE part	маска mask
«суперклей» "super glue"	согнуть to bend	внимание attention	осторожно be careful	отрезать remove	сделать отв. make hole	шпаклевать apply putty	исп. маску masking	движ. часть moving parts	добав. груз apply weight
повт. для другой стор. duplicate for other side	этапы сборки stage of assemble	вариант окраски colouring scheme							

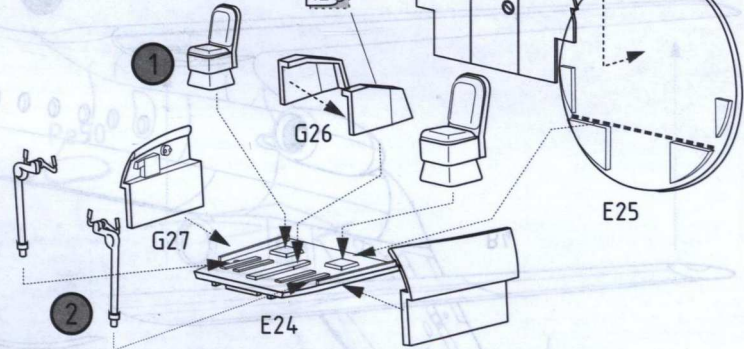
1 x2



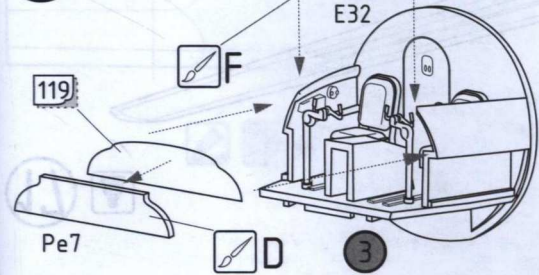
2 B/D ?



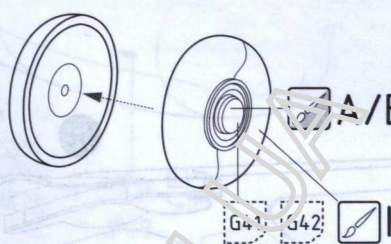
3 D



4



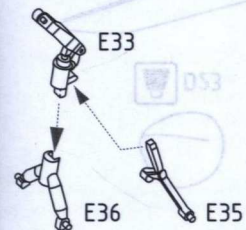
5 G41+G42 x2



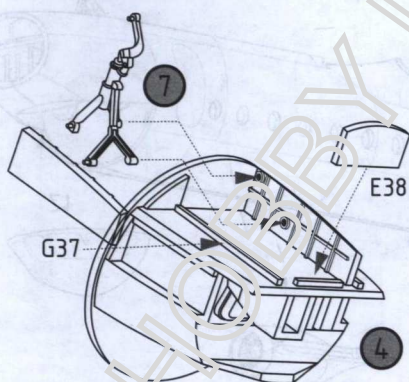
6 G43



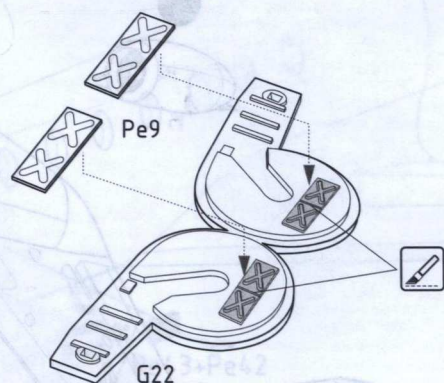
7 A/B ?



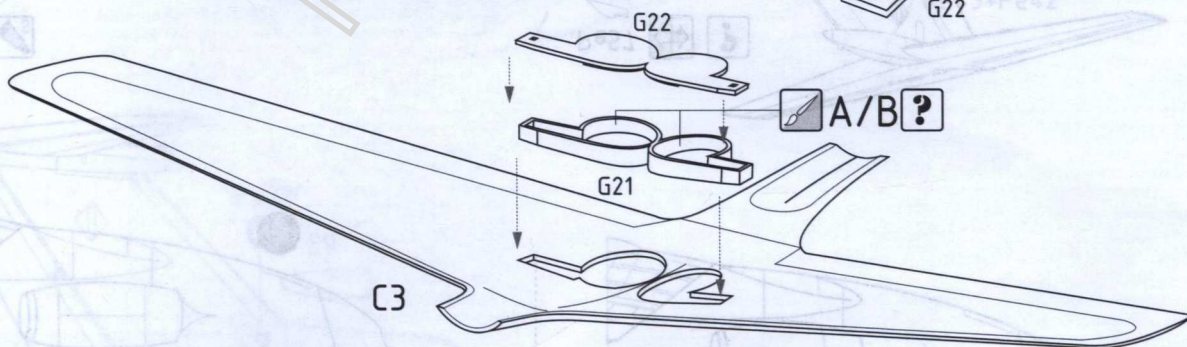
8 A/B ?



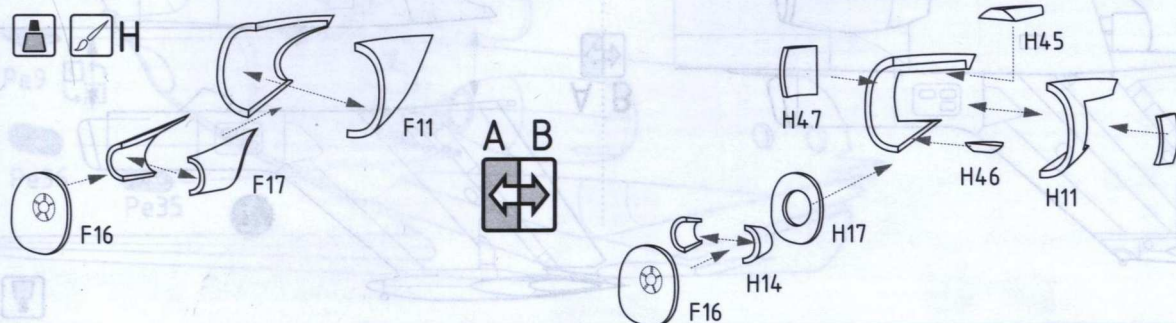
9 ? A/B ?



10

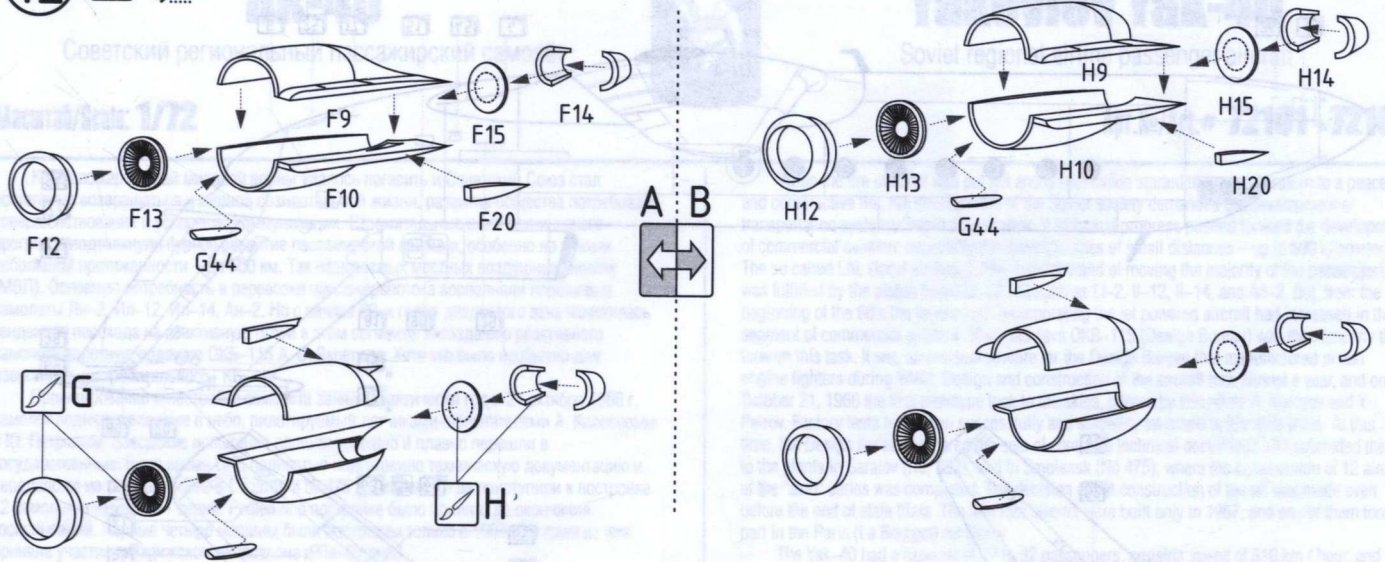


11 H

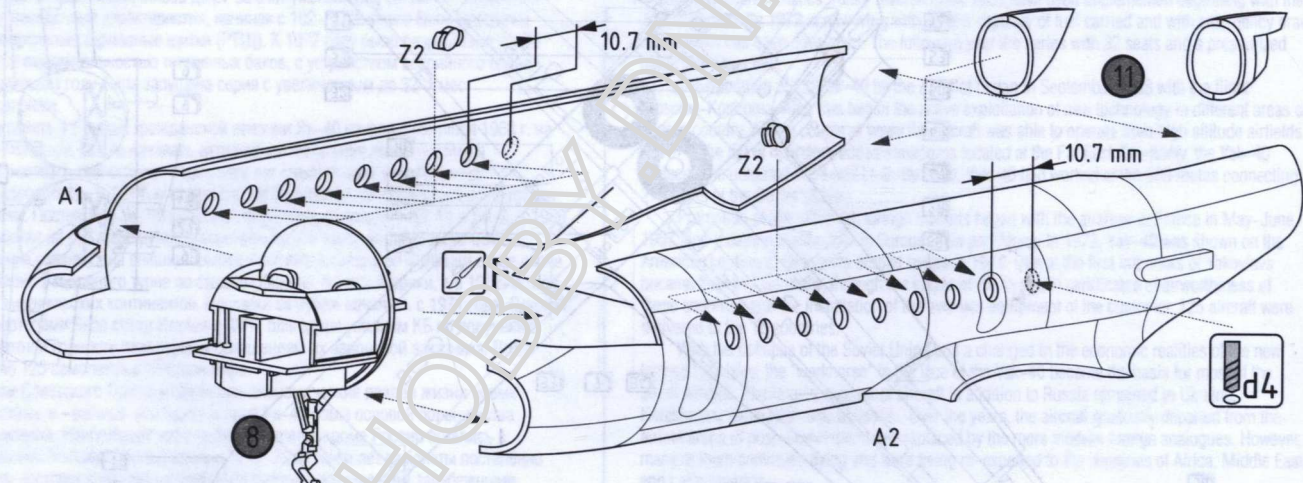


12

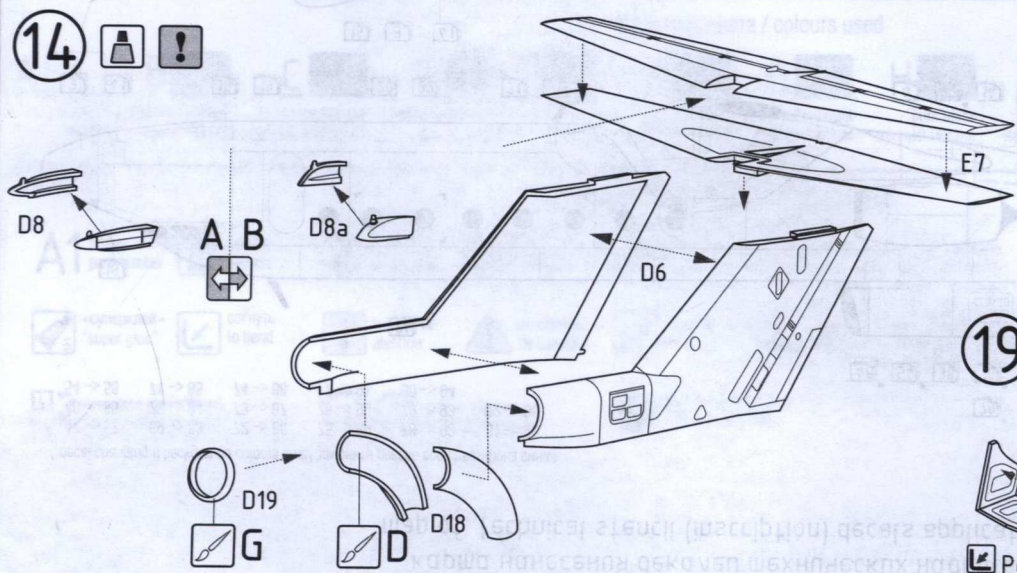
12



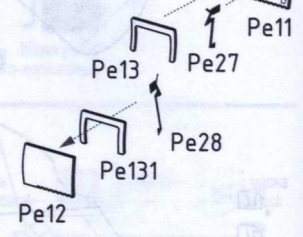
13



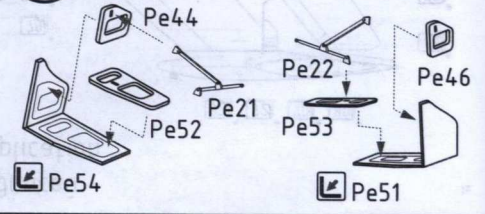
14



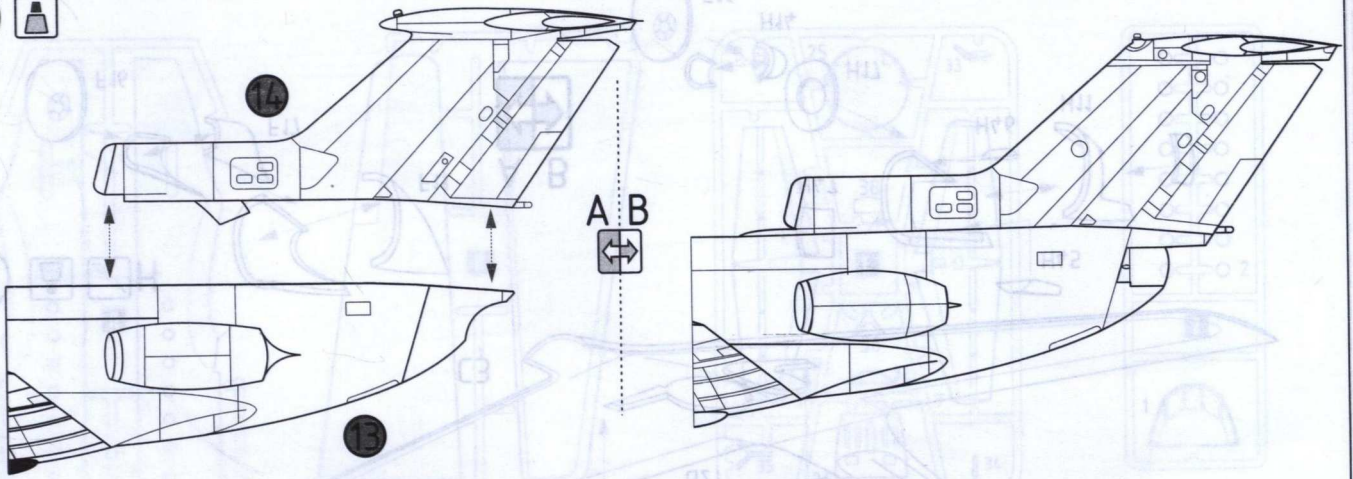
18



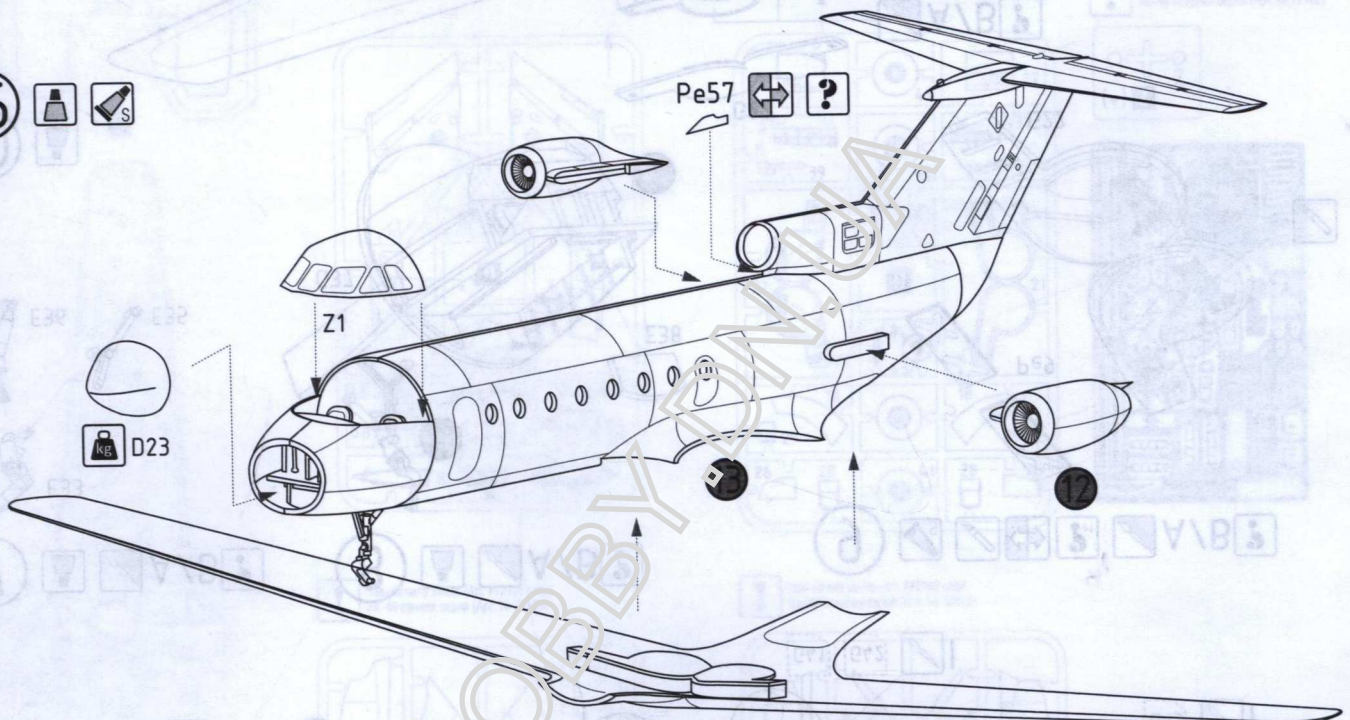
19



15



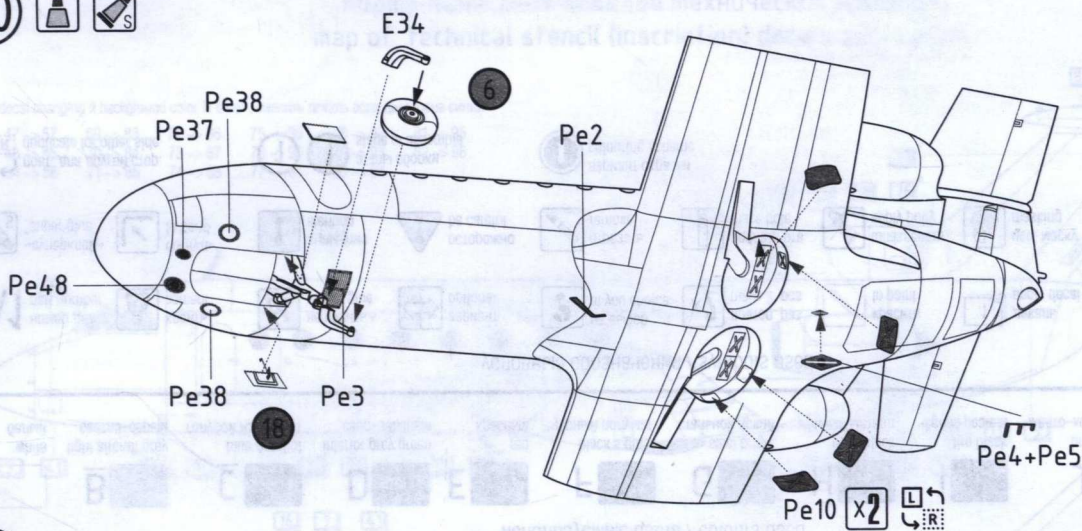
16



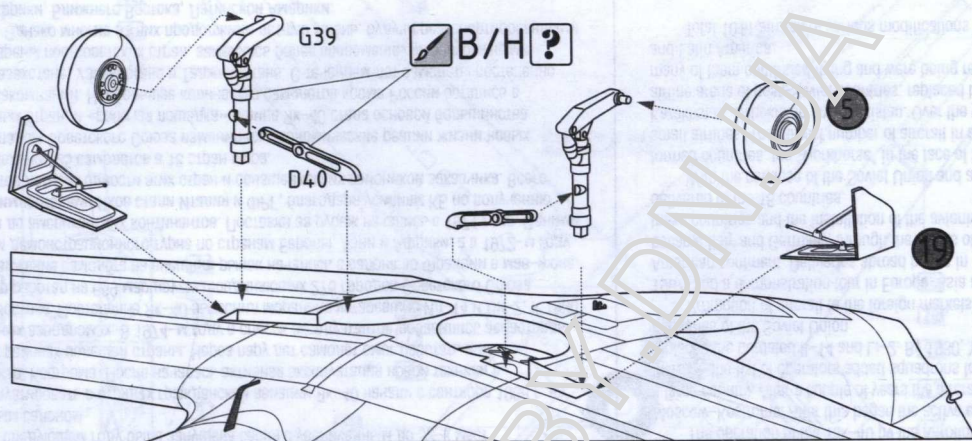
17



20



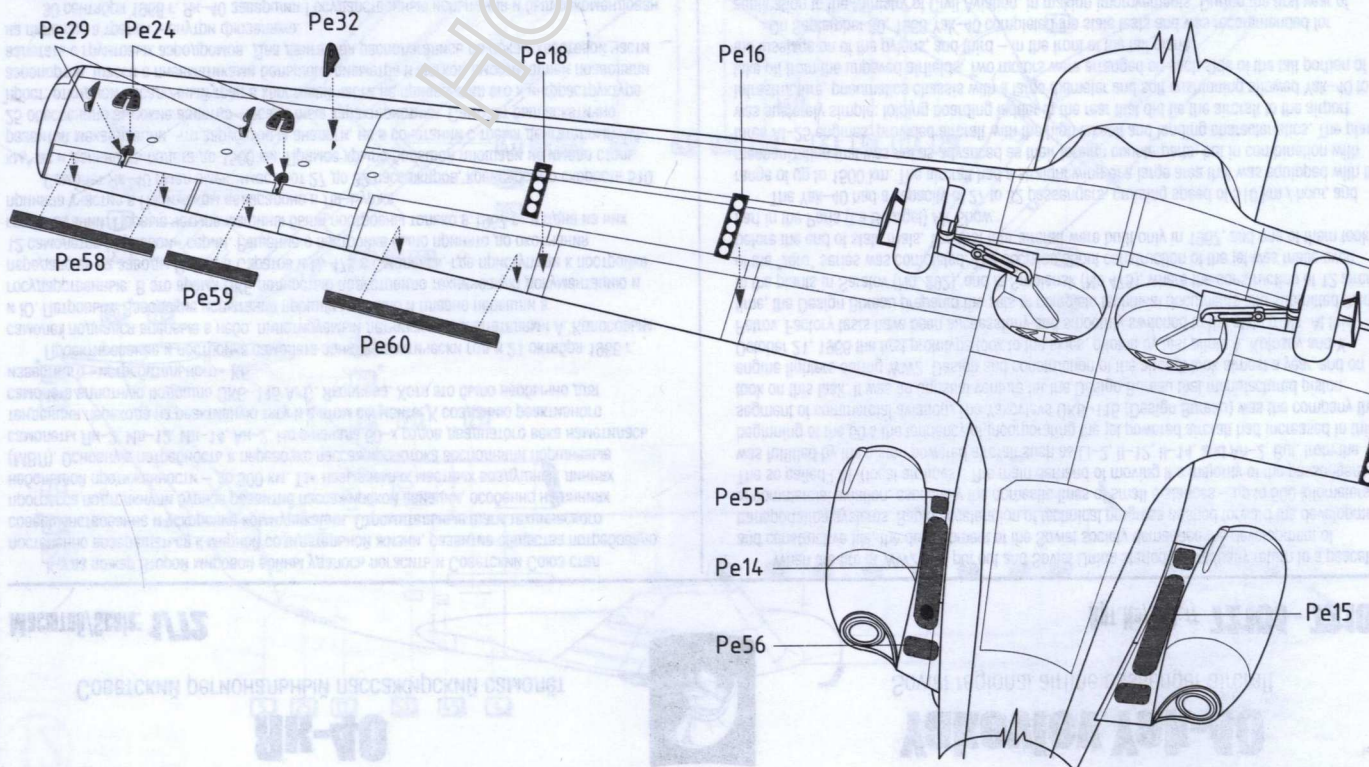
21



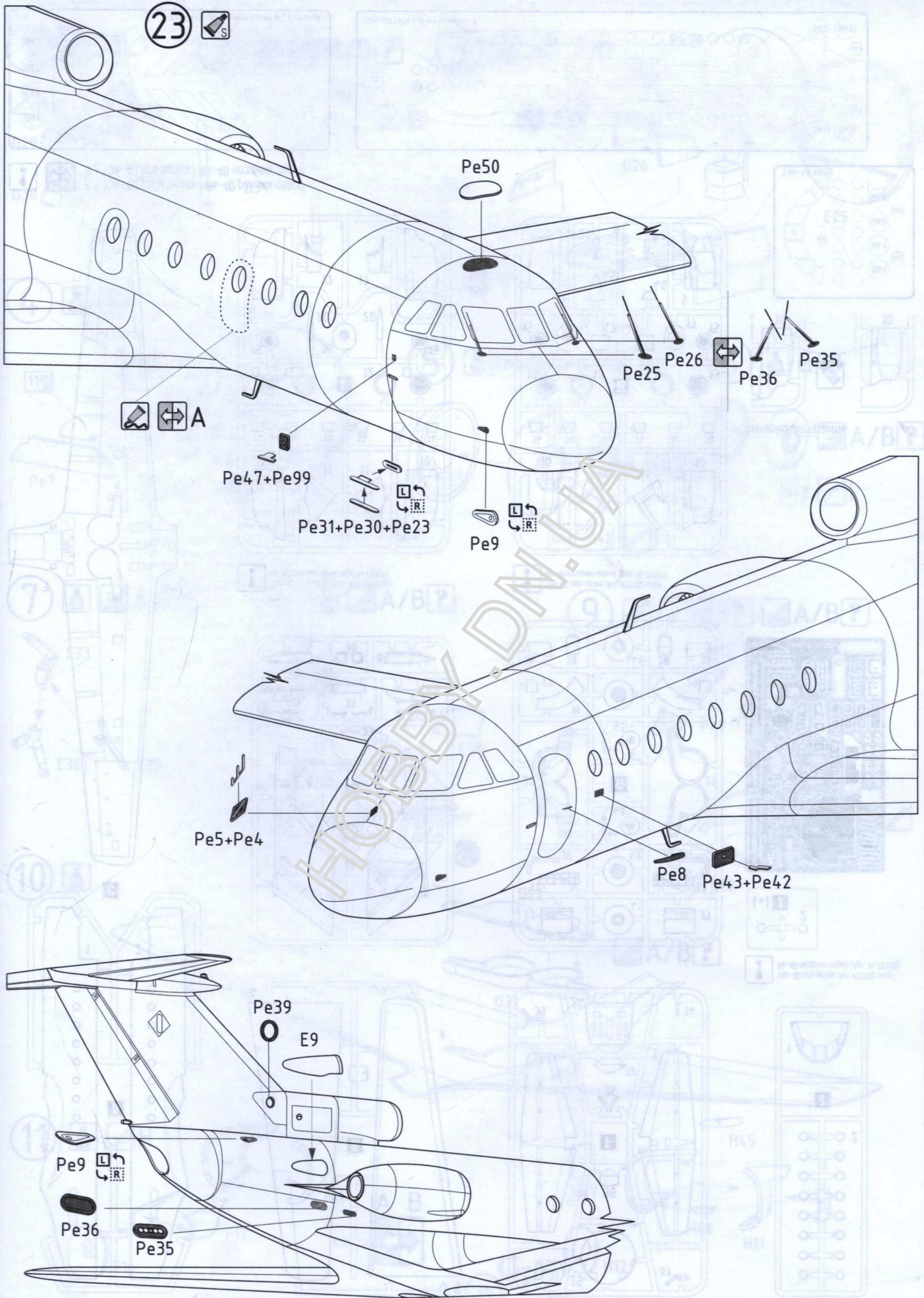
22



Pe58-60



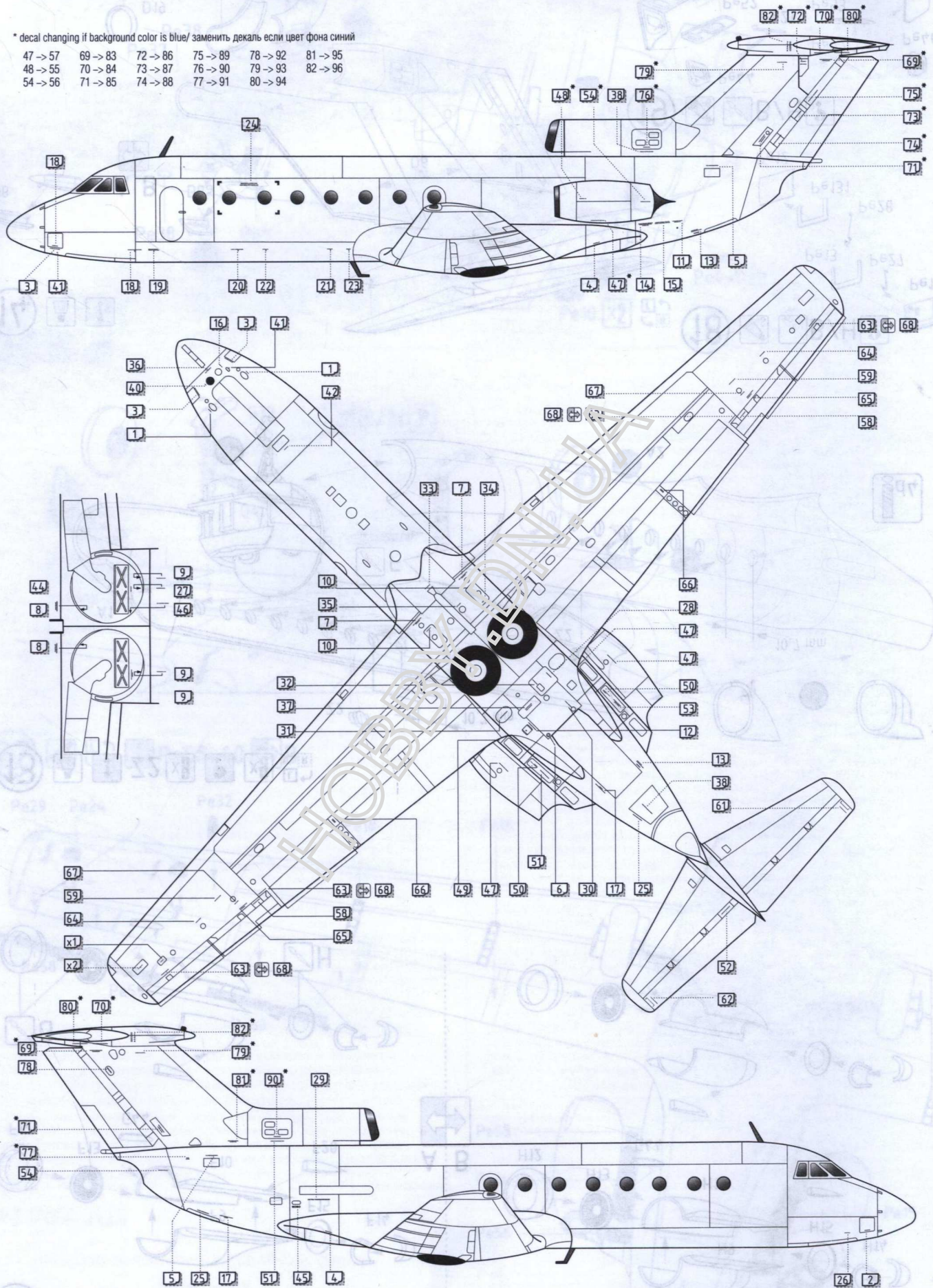
23

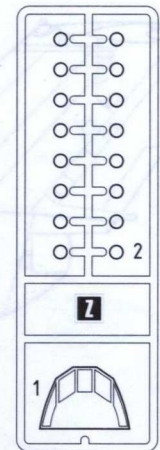
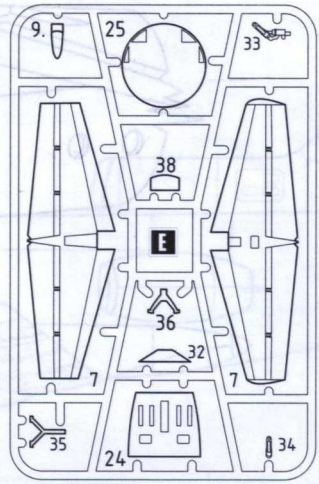
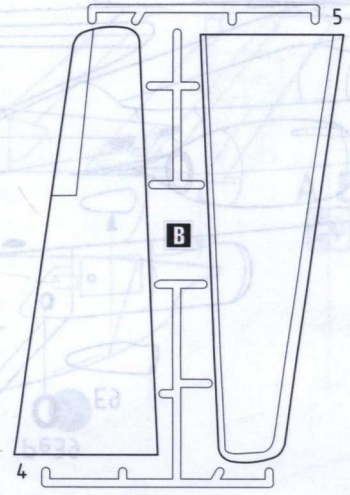
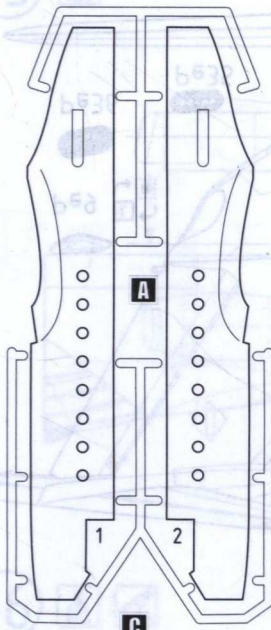


карта нанесения декалей технических надписей
 map of technical stencil (inscription) decals application

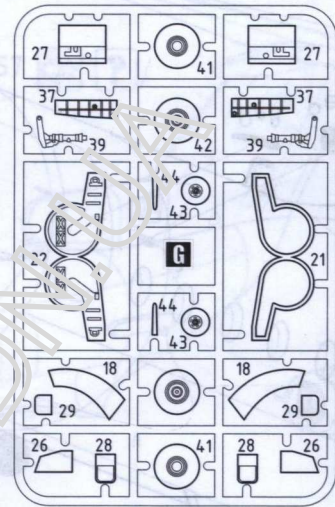
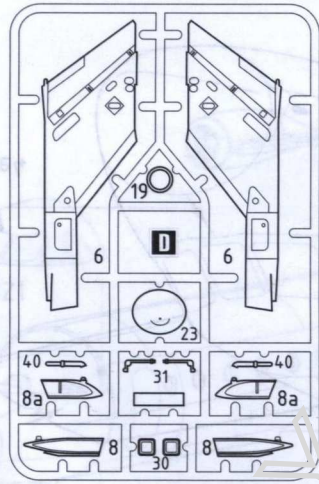
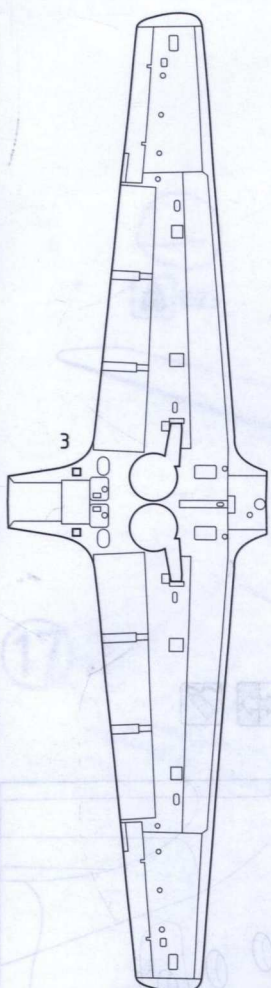
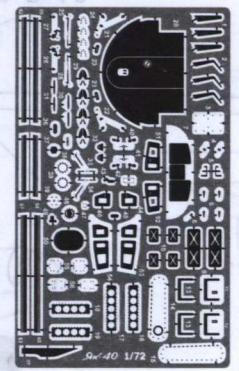
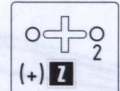
* decal changing if background color is blue/ заменить декаль если цвет фона синий

- | | | | | | |
|---------|---------|---------|---------|---------|---------|
| 47 → 57 | 69 → 83 | 72 → 86 | 75 → 89 | 78 → 92 | 81 → 95 |
| 48 → 55 | 70 → 84 | 73 → 87 | 76 → 90 | 79 → 93 | 82 → 96 |
| 54 → 56 | 71 → 85 | 74 → 88 | 77 → 91 | 80 → 94 | |



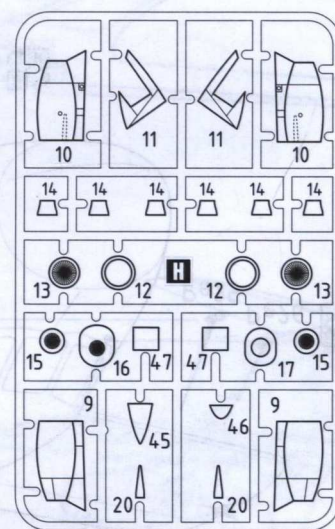
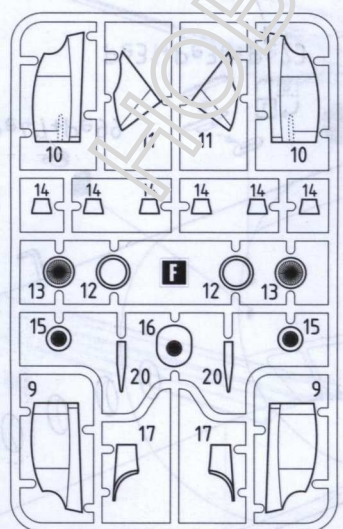


! Yak-40 late series (Art. #72102 only)
Як-40 поздних серий (Арт. № 72102)

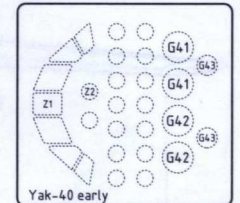
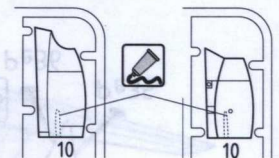


! Yak-40 early series (Art. #72101 only)
Як-40 ранних серий (Арт. № 72101)

! Yak-40 late series (Art. #72102 only)
Як-40 поздних серий (Арт. № 72102)



correction/исправить



! A - Yak-40 early series / Як-40 ранних серий
B - Yak-40 late series / Як-40 поздних серий

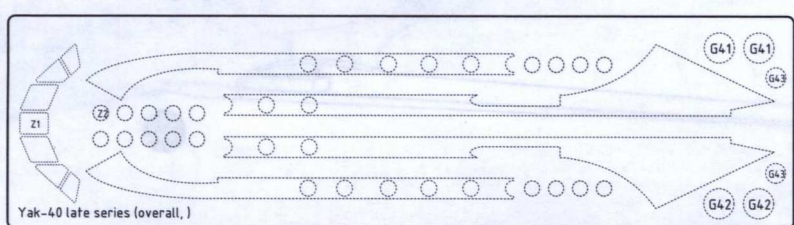
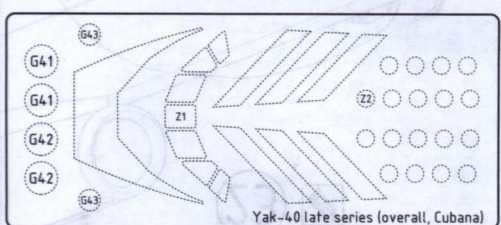
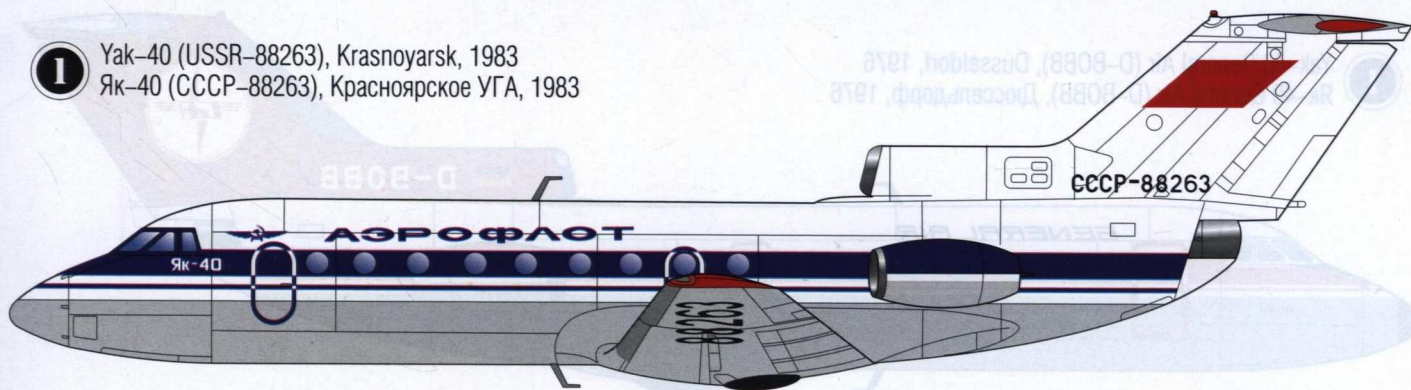




схема окраски и нанесение декалей / colouring scheme & decals application

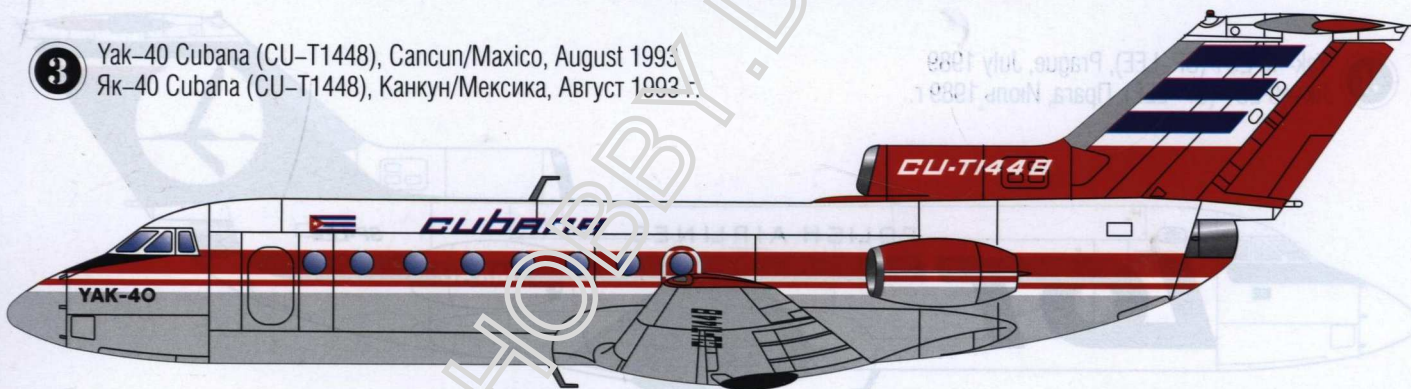
- 1 Yak-40 (USSR-88263), Krasnoyarsk, 1983
Як-40 (СССР-88263), Красноярское УГА, 1983



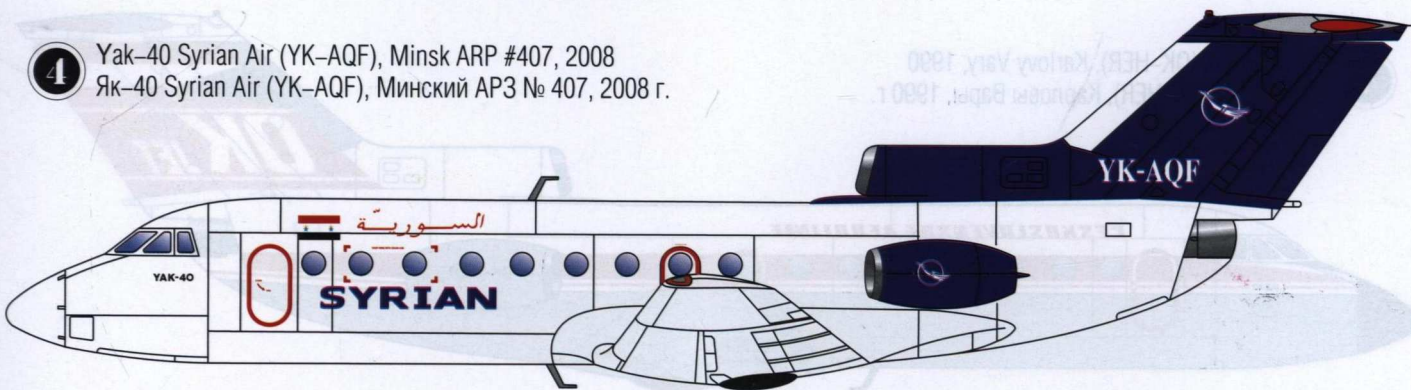
- 2 Yak-40 (RA-87565), Balandino AP, Chelyabinsk, 2008
Як-40 (RA-87565), Баландино, Челябинск, 2008,
в 80-х гг на этом самолёте летал 1-й Секретарь Свердловского обкома КПСС Б. Н. Ельцин



- 3 Yak-40 Cubana (CU-T1448), Cancun/Mexico, August 1993
Як-40 Cubana (CU-T1448), Канкун/Мексика, Август 1993 г.



- 4 Yak-40 Syrian Air (YK-AQF), Minsk ARP #407, 2008
Як-40 Syrian Air (YK-AQF), Минский АРЗ № 407, 2008 г.



colours used
использ. цвета

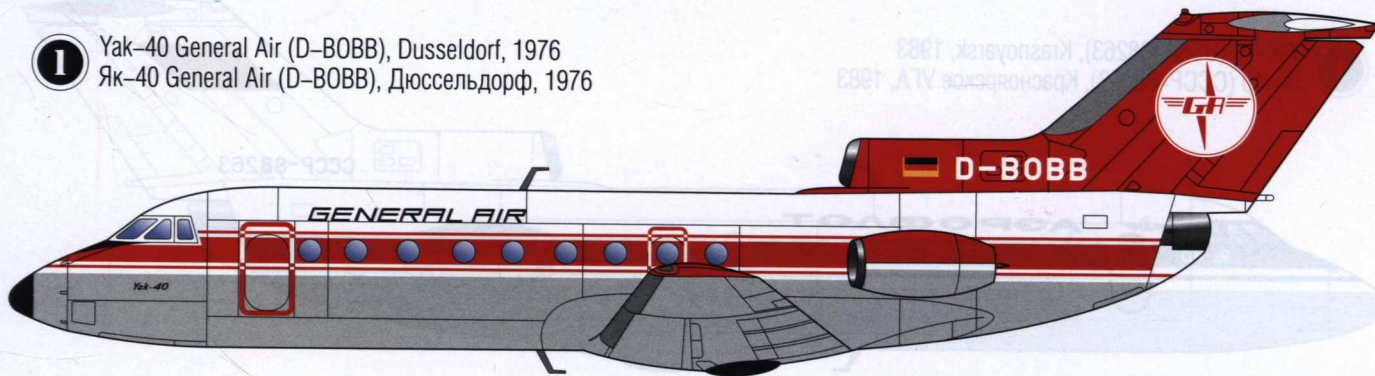
A	B	C	D	E	F	G	H	I	J
white белый	light aircraft grey светло-серый	blue Aeroflot голубой Аэрофлот	interior grey green серо-зелёный	red красный	black s.gloss чёрный полумат.	steel bright стальной яркий	burn black жёлтый металл	tire black чёрная резина	brown yellow жёлто-коричневый

GSI	H1	H51	H25	H41	H13	H12	221	H458	H77	H79
Humbrol	130	147	14	31	60	33	56	53	32	186
Vallejo	71001	71046	71035	71305	71003	71057	71065	71073	71315	70914

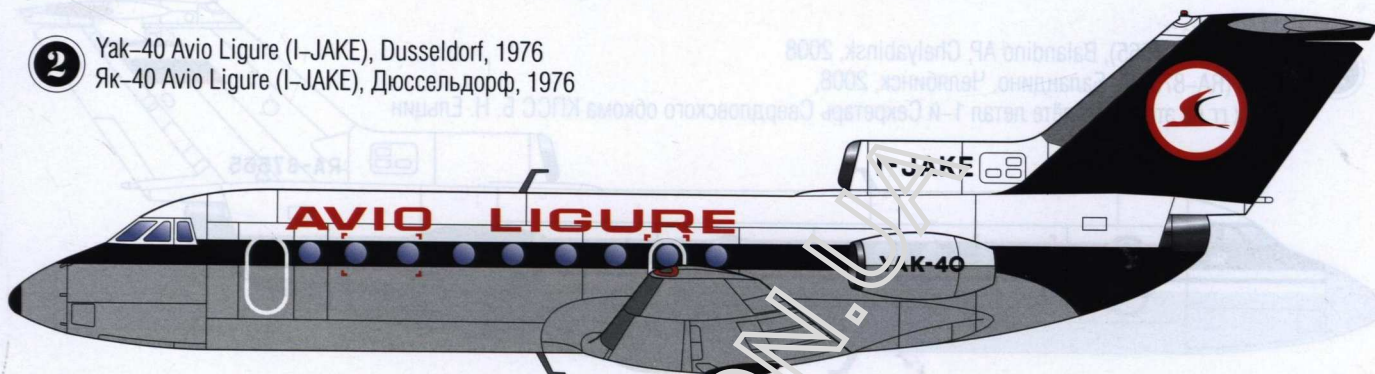


схема окраски и нанесение декалей / colouring scheme & decals application

1 Yak-40 General Air (D-BOBB), Dusseldorf, 1976
Як-40 General Air (D-BOBB), Дюссельдорф, 1976



2 Yak-40 Avio Ligure (I-JAKE), Dusseldorf, 1976
Як-40 Avio Ligure (I-JAKE), Дюссельдорф, 1976



3 Yak-40 LOT (SP-LEE), Prague, July 1989
Як-40 LOT (SP-LEE), Прага, Июль 1989 г.



4 Yak-40 CSA (OK-HER), Karlovy Vary, 1990
Як-40 CSA (OK-HER), Карловы Вары, 1990 г.

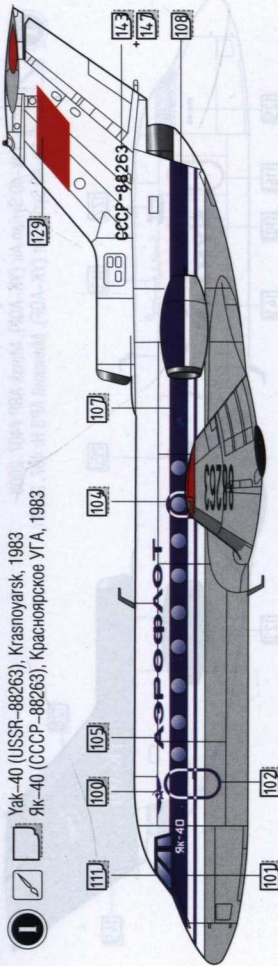


colours used
использ. цвета

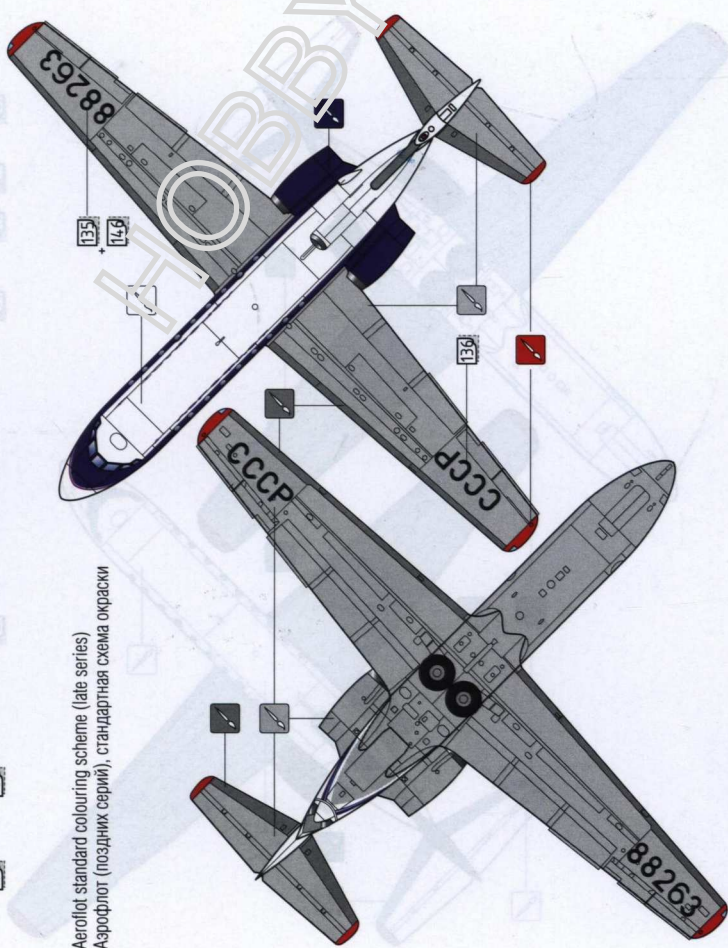
A	B	C	D	E	F	G	H	I	J
white белый	light aircraft grey светло-серый	blue LOT голубой LOT	interior grey green серо-зелёный	red красный	black s.gloss чёрный полумат.	steel bright стальной яркий	burn black жёлтый металл	tire black чёрная резина	brown yellow жёлто-коричневый

GSI	H1	H51	H25	H41	H13	H12	221	H458	H77	H79
Humbrol	130	147	14	31	60	33	56	53	32	186
Vallejo	71001	71046	71035	71305	71003	71057	71065	71073	71315	70914

схема окраски и нанесение декалей / colouring scheme & decals application



1 Yak-40 (USSR-88263), Krasnoyarsk, 1983
 Yak-40 (СССР-88263), Красноярское УГА, 1983



Aeroflot standard colouring scheme (late series)
 Аэрофлот (поздних серий), стандартная схема окраски

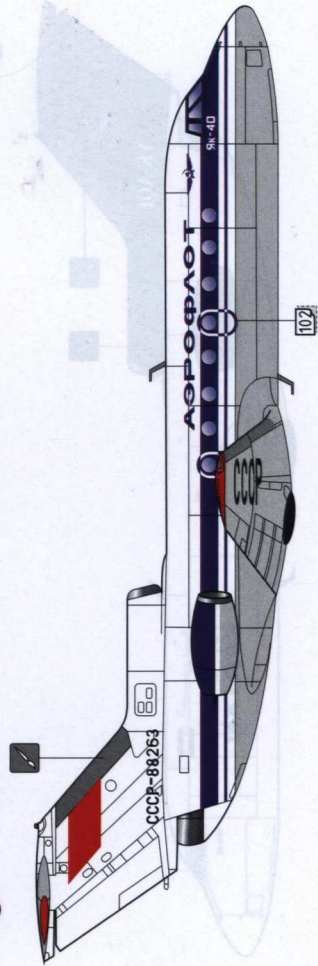
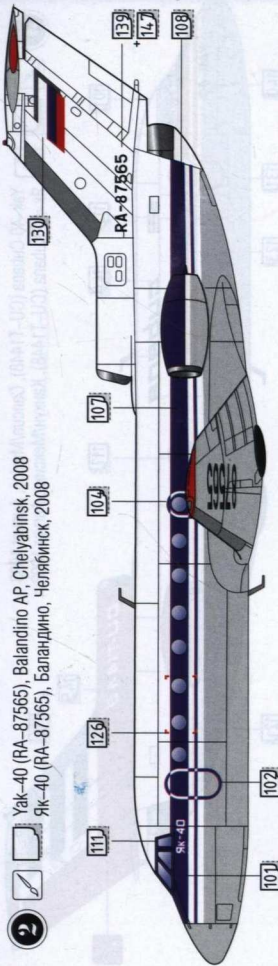
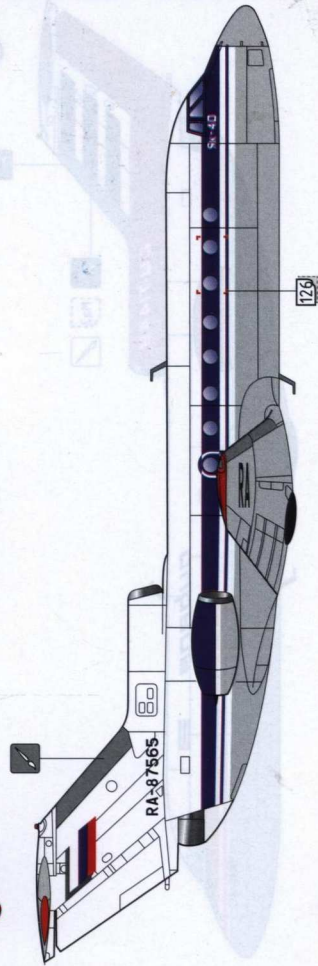
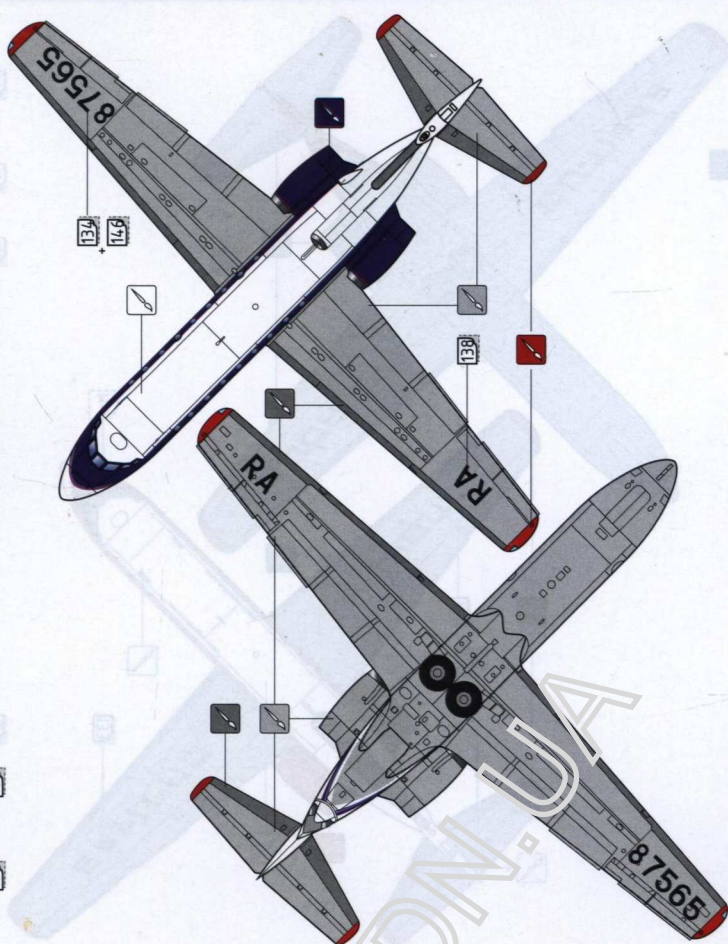


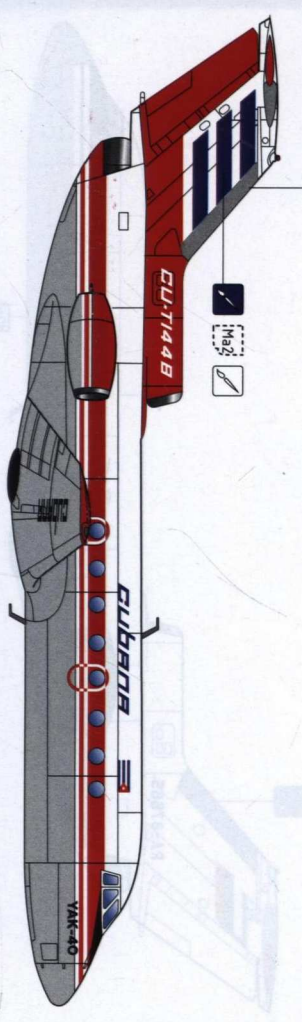
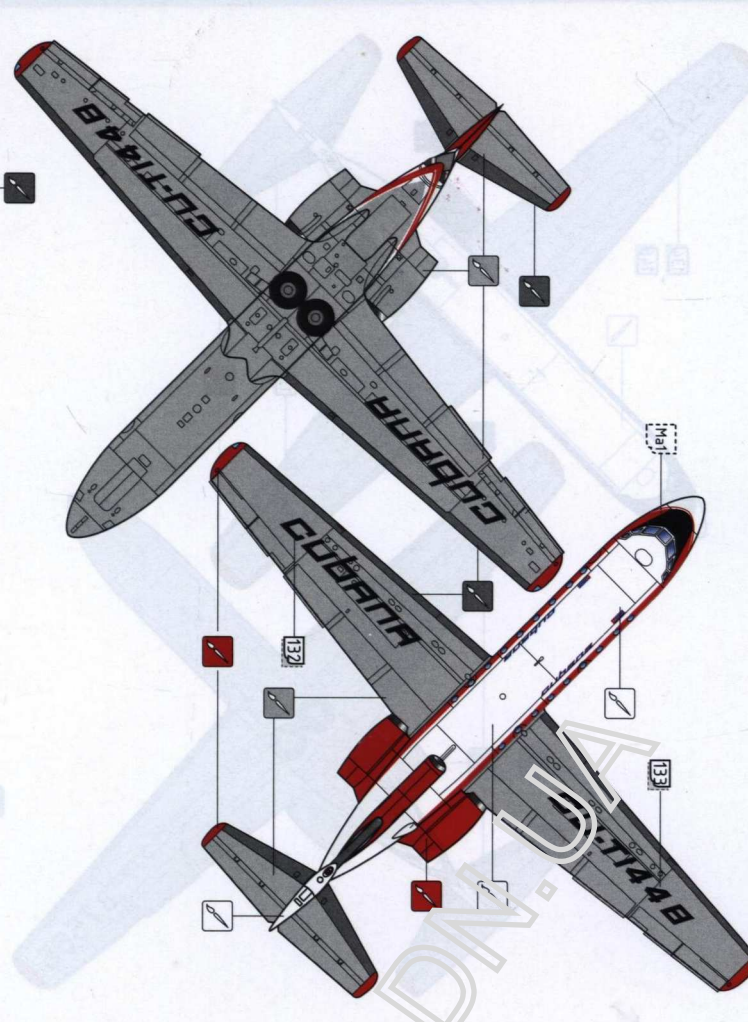
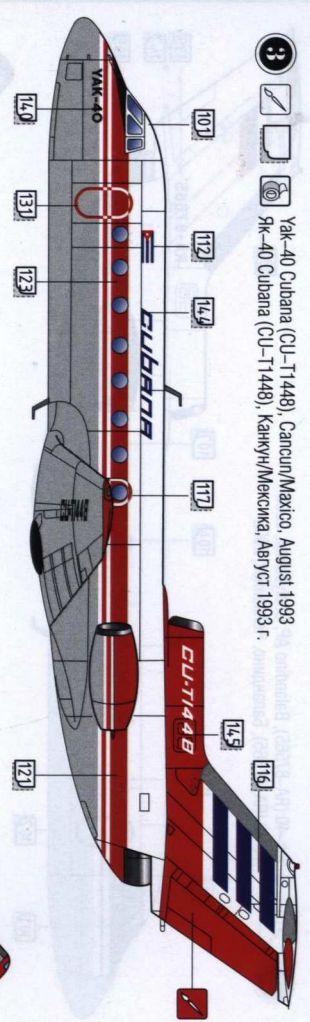
схема окраски и нанесение декалей / colouring scheme & decals application



2 Yak-40 (RA-87565), Balandino AP, Chelyabinsk, 2008
 Yak-40 (РА-87565), Баландино, Челябинск, 2008



33
 Yak-40 Sudvna (CU-1144B), Савсип/Максис, Август 1993
 Як-40 Сувана (CU-1144B), Канчун/Максика, Август 1993 г.



1
 Yak-40 Syrian Air (YK-AQF), Минск АРР #407, 2008
 Як-40 Сирия Air (YK-AQF), Минский АРЗ № 407, 2008 г.

