

1/32  
SCALE



# FOKKER Dr.I TRIPLEWANE

福克Dr.I战斗机



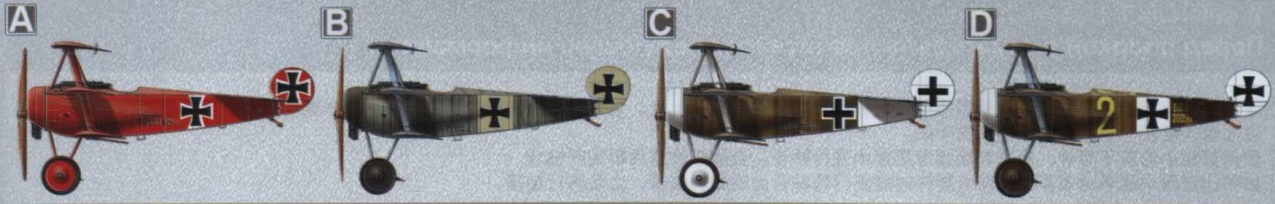


☐ 模型有如图所示的4种样式，制作前请选择一种样式，详细的样式请参考涂装指示。

☐ There are four options for the model as shown in the drawing. Please select one option before assembly and refer to paint schemes for details.

☐ このキットは図の通り4種類の仕様があります。どちらか選んで組み立ててください。詳細は塗装例をご参照ください。

☐ Четыре варианта окраски как показано на рисунках. Пожалуйста, перед сборкой выберите вариант окраски. Детальная информация указана в схеме окраски.



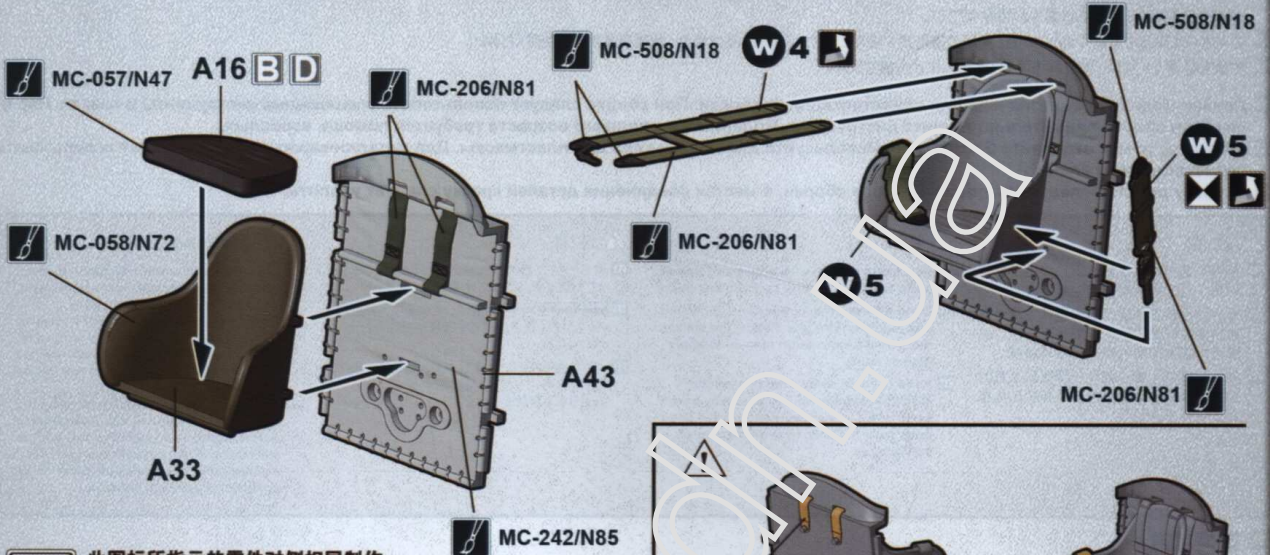
1

## 座椅组装

## SEAT ASSEMBLY

シートの組み立て

Сборка кресел



此图标所指示的零件对侧相同制作。  
Same for both sides.  
反対側も同じように作ります。  
Идентично на каждой стороне.



此图标所指示的零件须弯折。  
Bend this part.  
指示のパーツを曲げます。  
Согнуть.

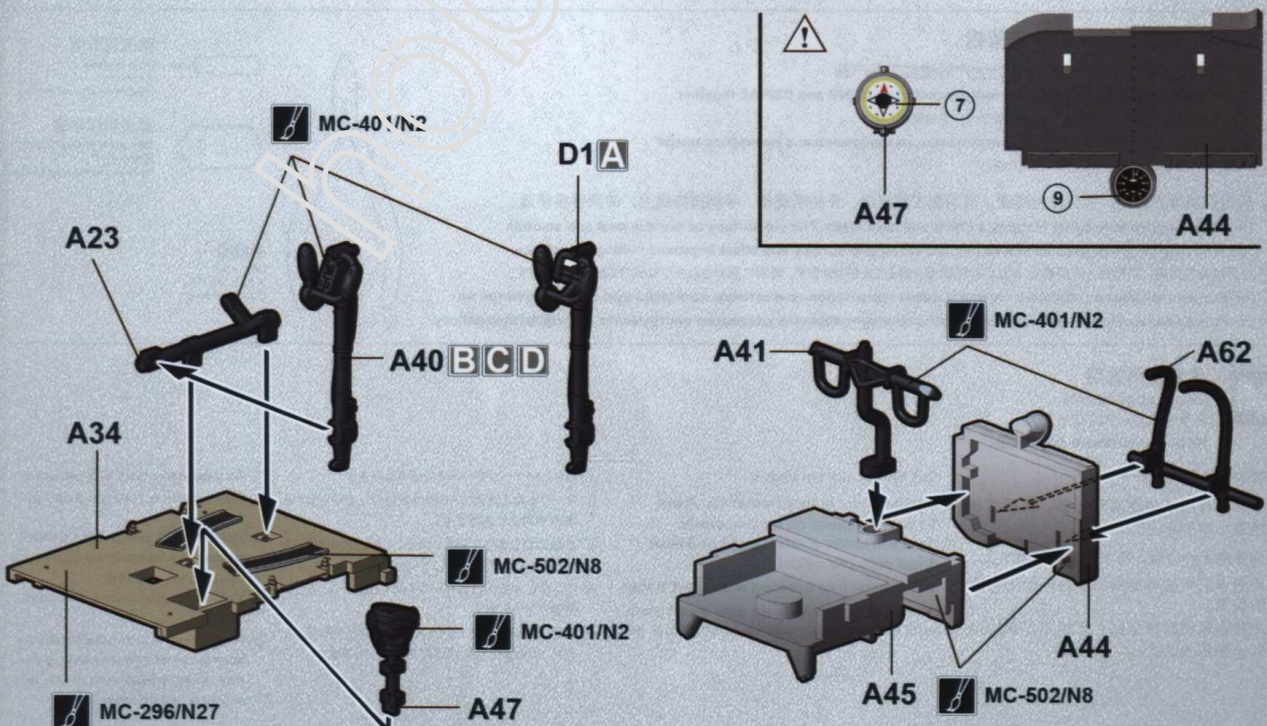
2

## 操控装置组装

## CONTROLS ASSEMBLY

操控装置の組み立て

Сборка органов управления





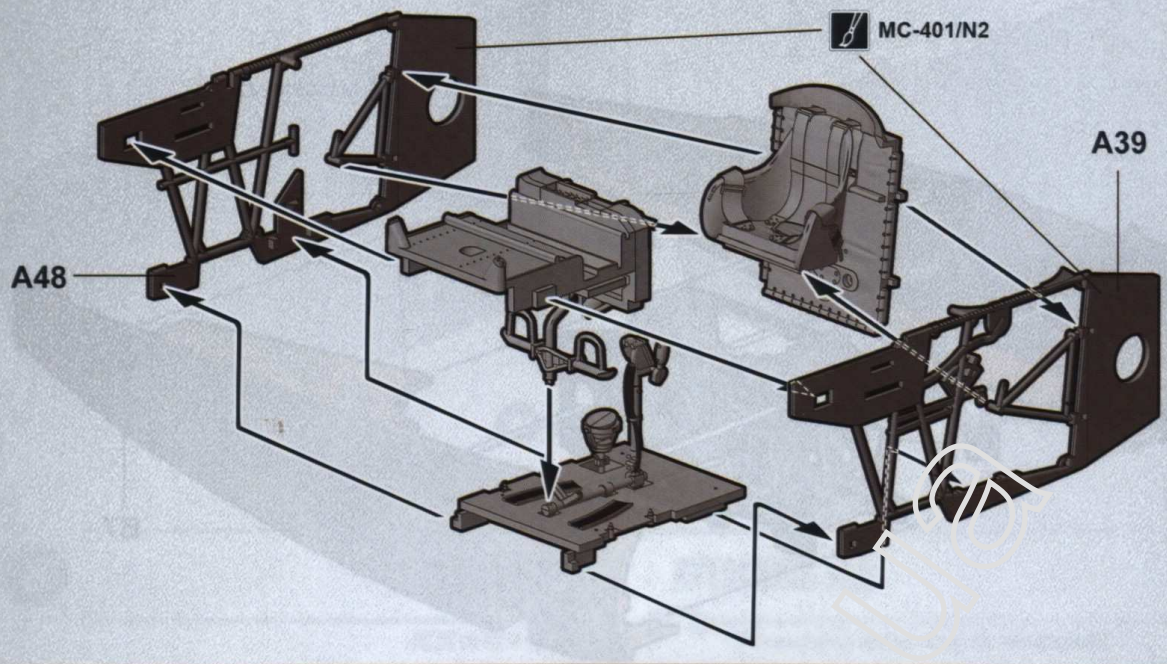
3

# 座舱组装 COCKPIT ASSEMBLY

7

コックピットの組み立て

Сборка кабины

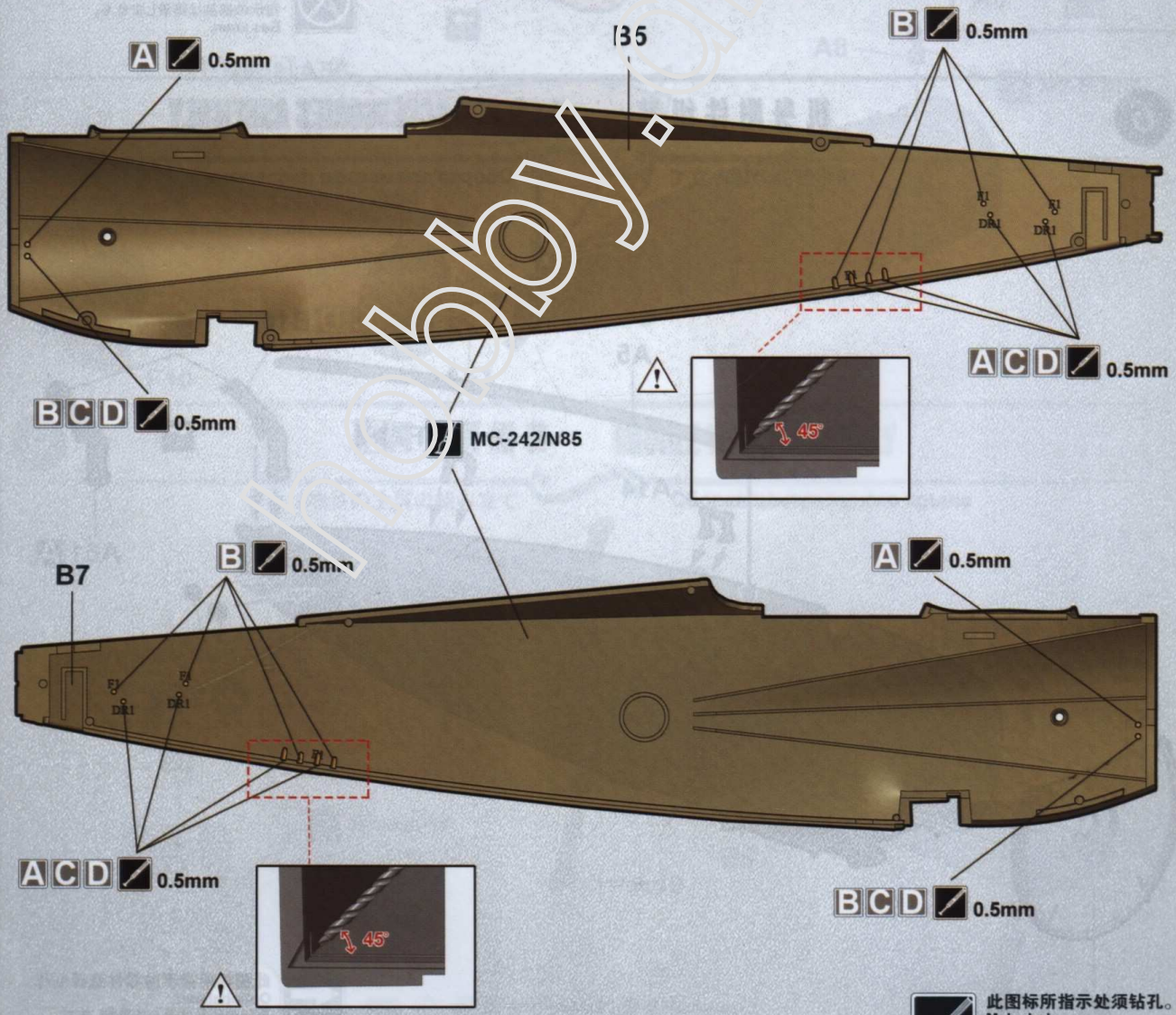



4

# 机身组装 FUSELAGE ASSEMBLY

胴体の組み立て

Сборка фюзеляжа, этап



 此图标所指示处须钻孔。  
Make hole.  
指示の部分で穴を開けます。  
Сделать отверстие.



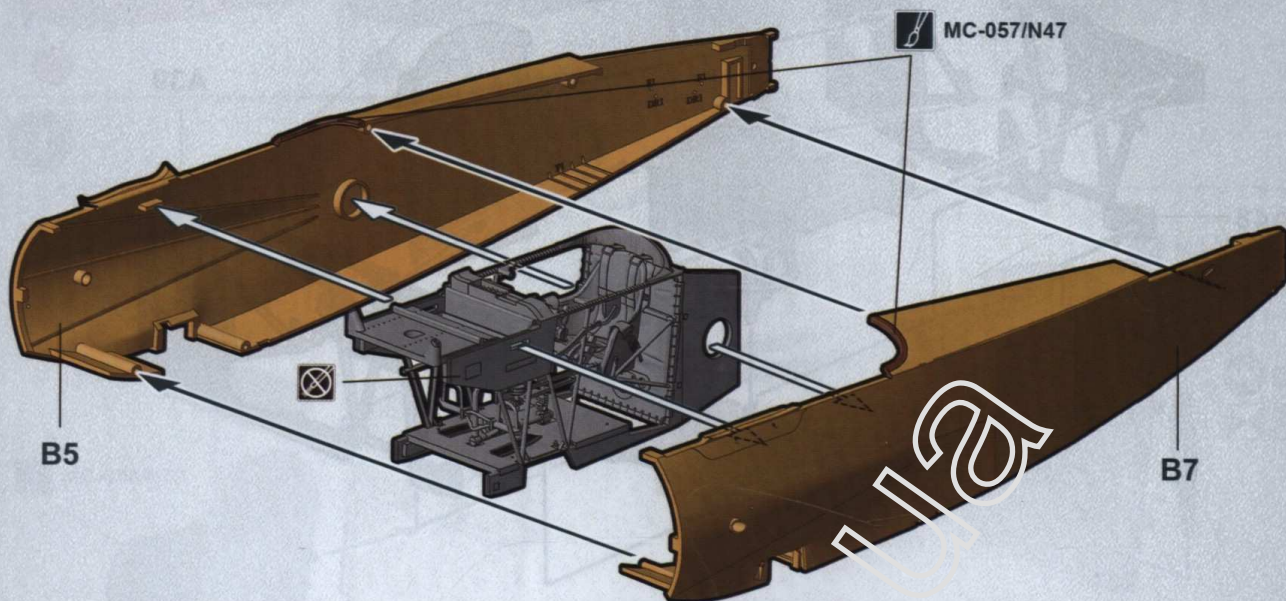
5

## 座舱机身组合

## ATTACHING COCKPIT INSIDE FUSELAGE

コックピットと胴体の取り付け

Сборка кабины и фюзеляжа



此图标所指示的零件不涂胶水。  
No cement.  
指示の部品は接着しません。  
Без клея.

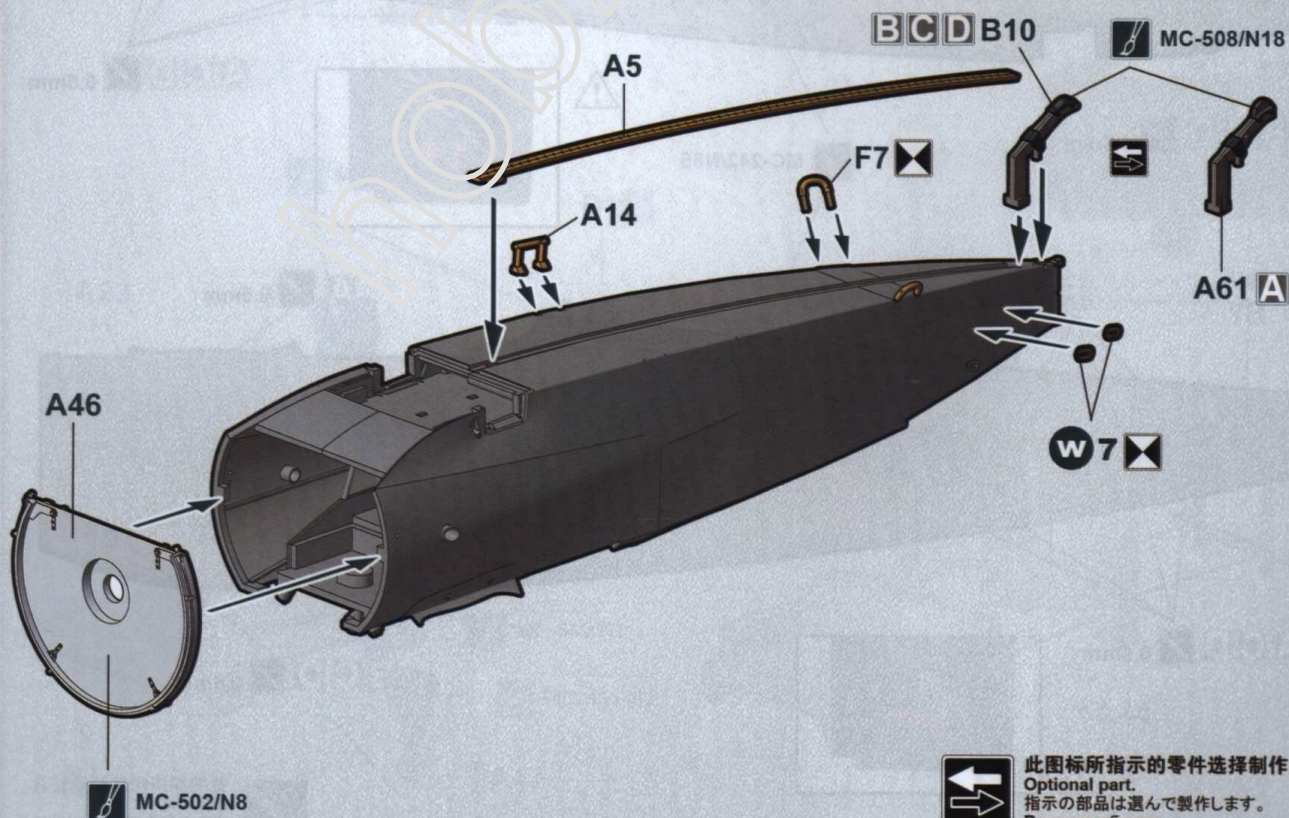
6

## 机身附件组装

## FUSELAGE ACCESSORIES ASSEMBLY

胴体部件の組み立て

Сборка элементов фюзеляжа



此图标所指示的零件选择制作。  
Optional part.  
指示の部品は選んで製作します。  
Вариант сборки.



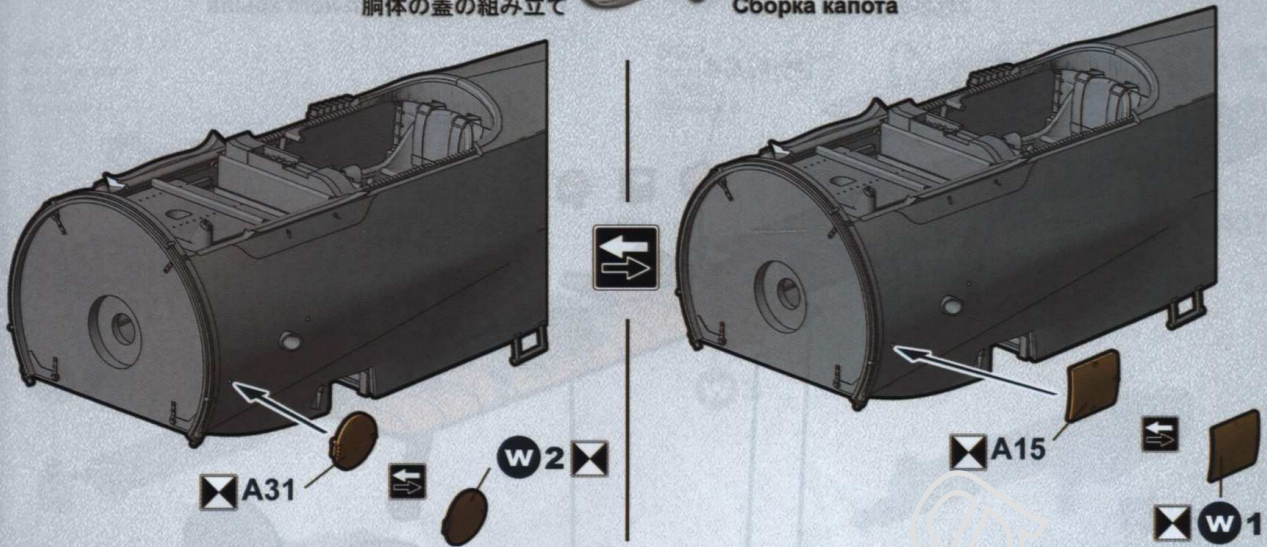
7

机身口盖组装

FUSELAGE COVER ASSEMBLY

胴体の蓋の組み立て

Сборка капота



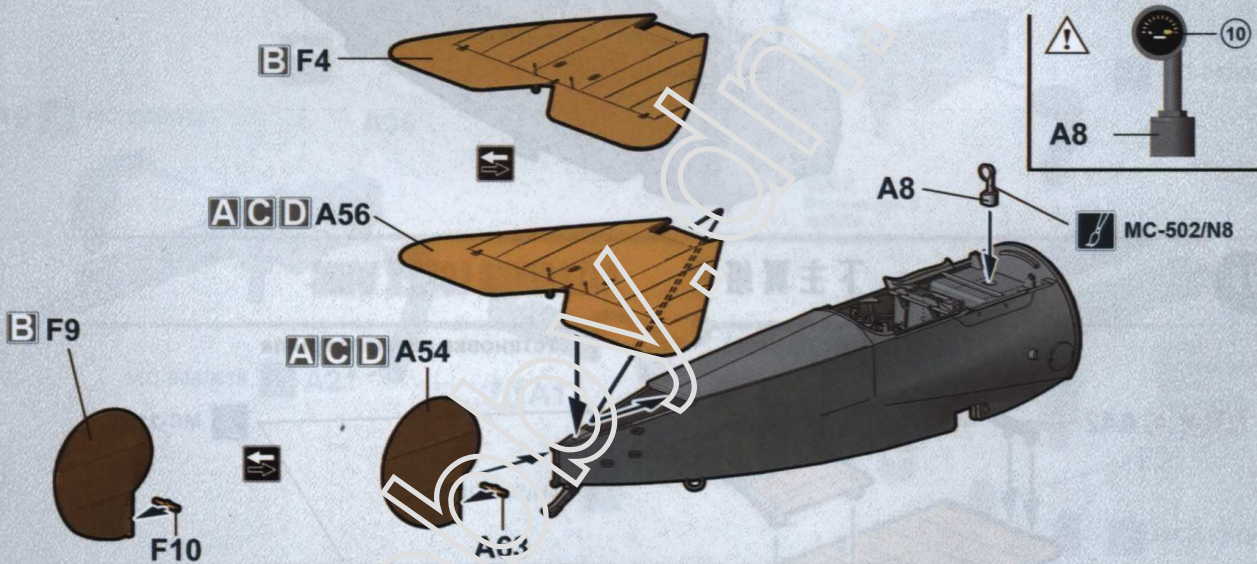
8

尾翼组合

ATTACHING TAIL

尾翼の取り付け

Установка хвостового оперения



9

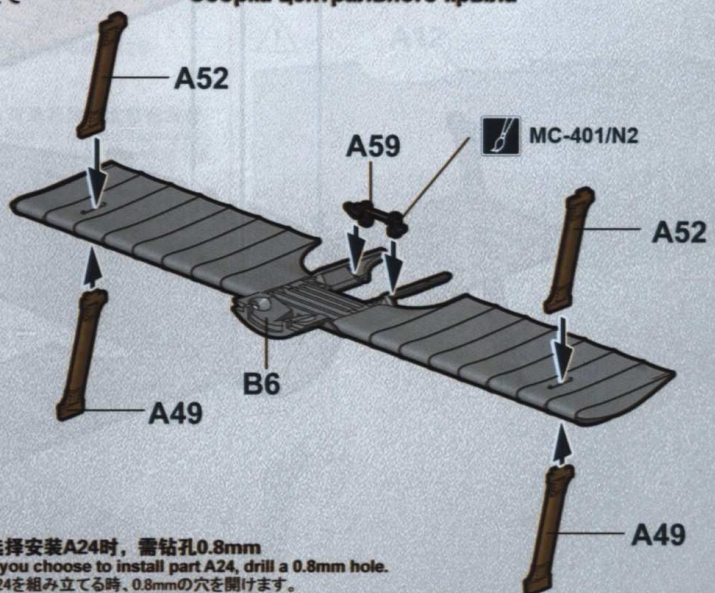
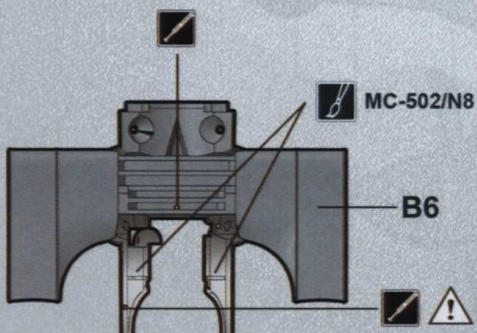
中间主翼组装

MIDDLE WING ASSEMBLY

2枚目の主翼の組み立て

Сборка центрального крыла

**!** 选择安装C3、C4时，需钻孔0.8mm  
If you choose to install part C3/C4, drill a 0.8mm hole.  
C3/C4を組み立てる時、0.8mmの穴を開けます。  
**!** В случае установки деталей C3/C4,  
сделайте отверстие 0,8мм.



**!** 选择安装A24时，需钻孔0.8mm  
If you choose to install part A24, drill a 0.8mm hole.  
A24を組み立てる時、0.8mmの穴を開けます。  
**!** В случае установки детали A24, сделайте отверстие 0,8мм.



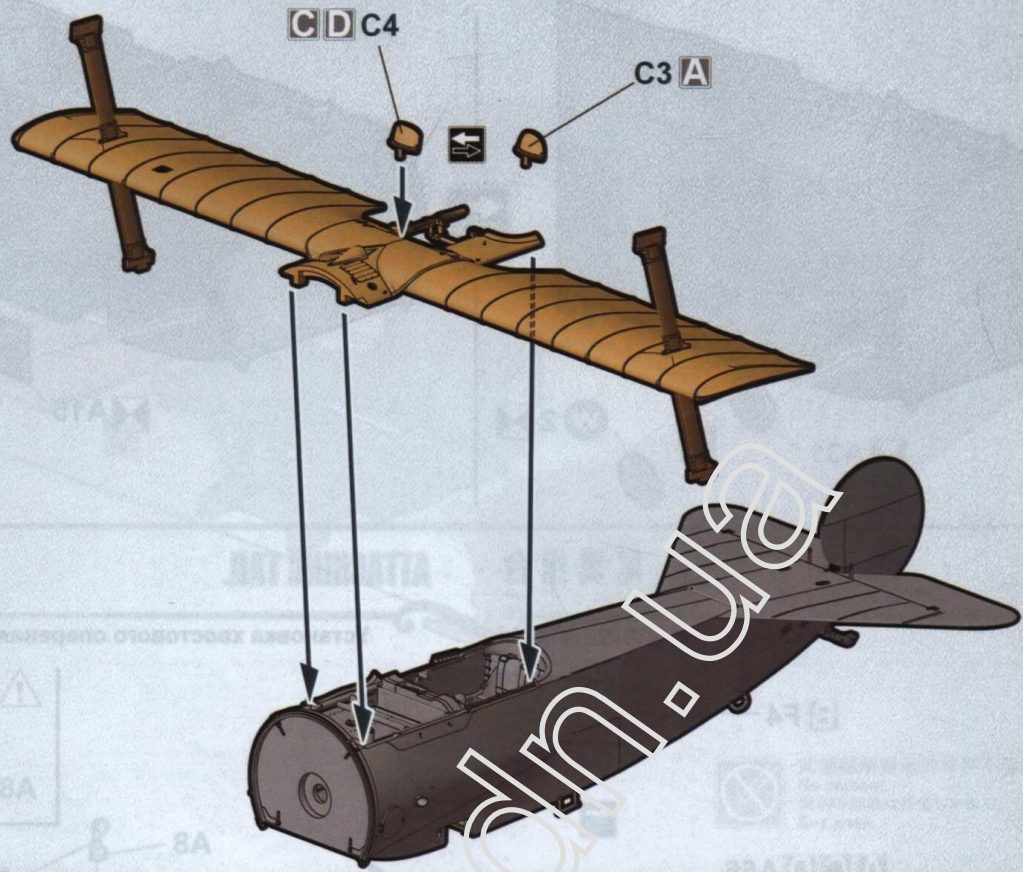
10

### 中间主翼組合

### ATTACHING MIDDLE WING

2枚目の主翼の取り付け

Установка центрального крыла



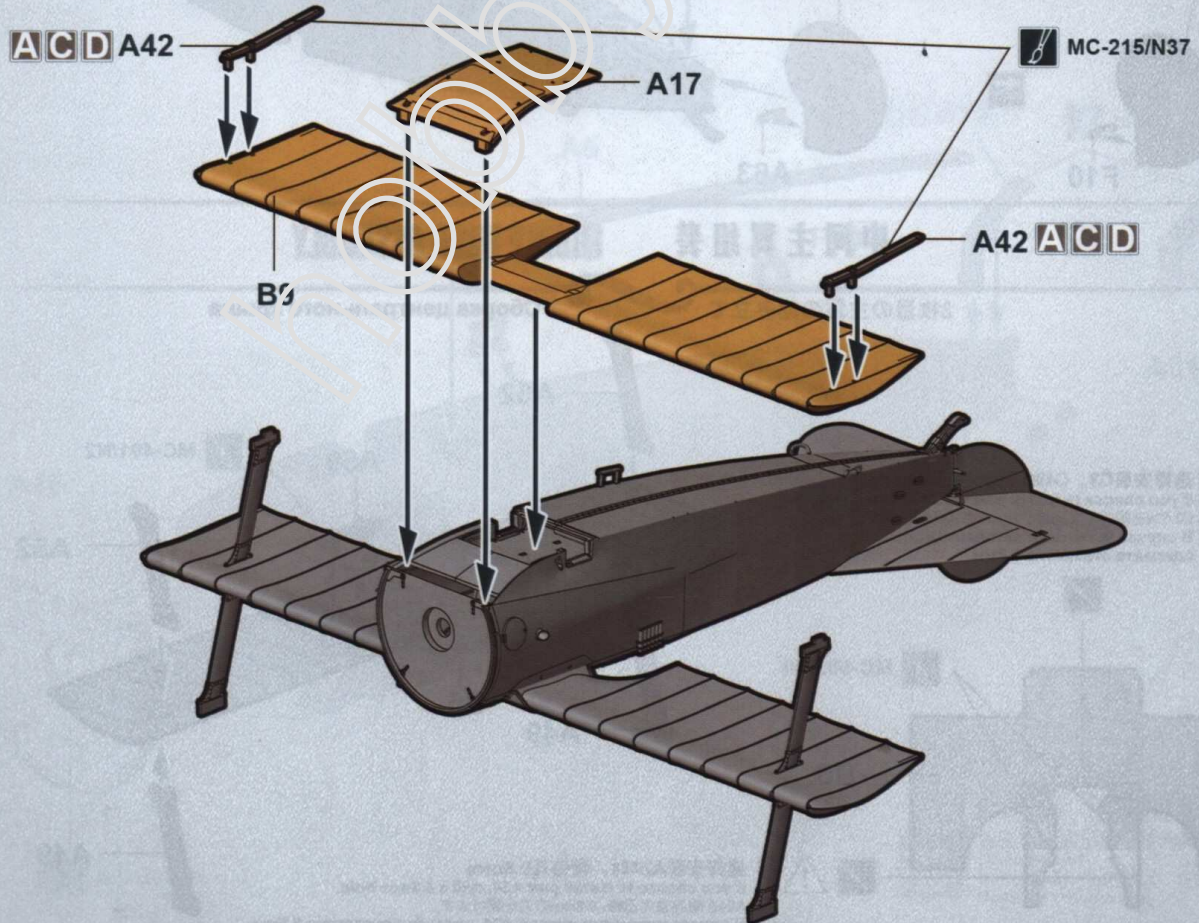
11

### 下主翼組合

### ATTACHING LOWER WING

3枚目の主翼の取り付け

Установка нижнего крыла



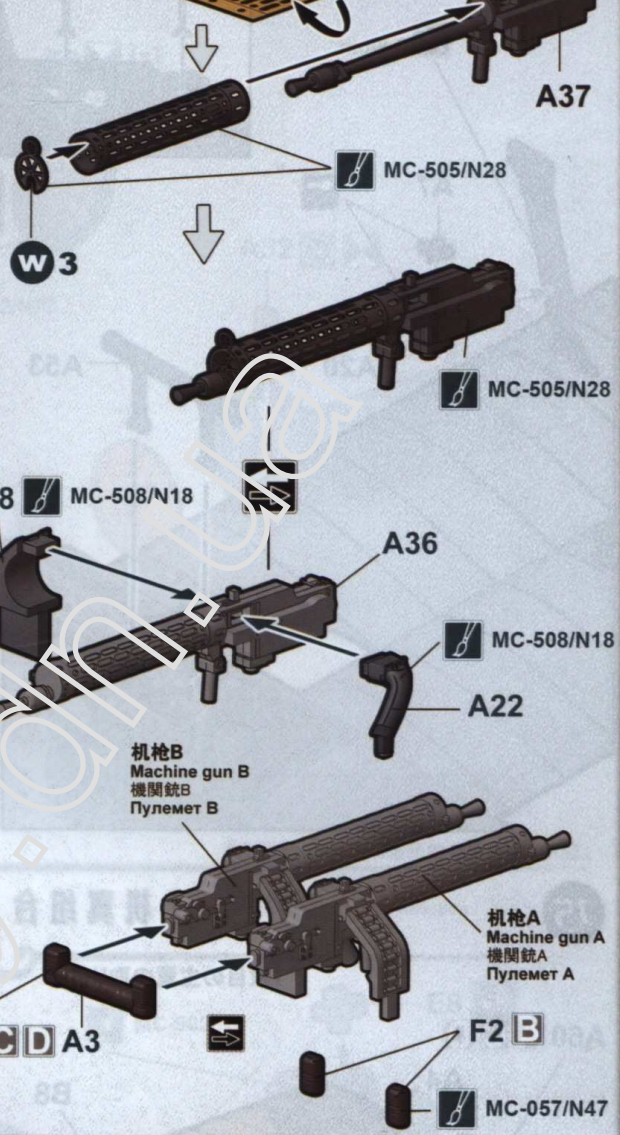


機関銃の組み立て

Сборка пулеметов

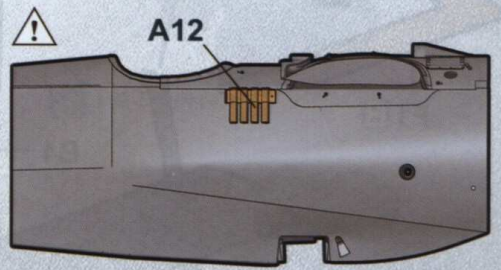
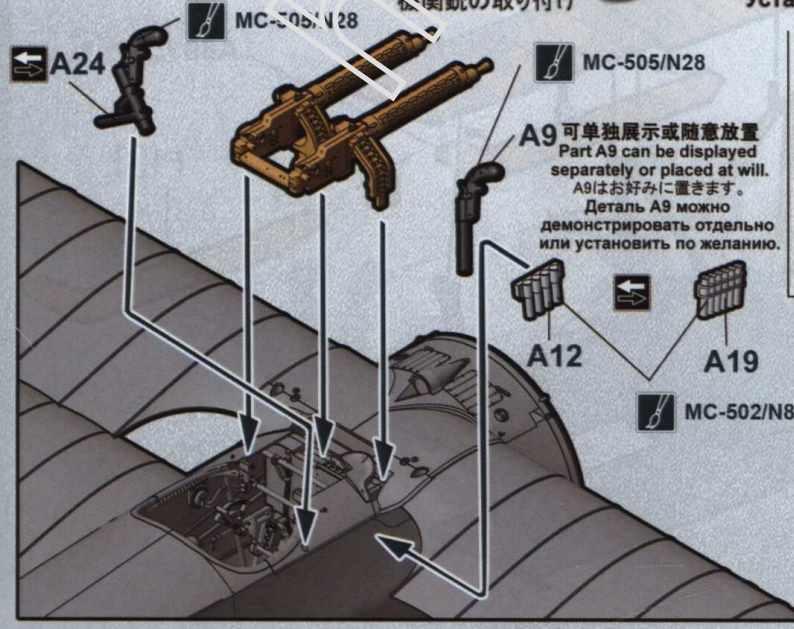
机枪A  
Machine gun A  
機関銃A  
Пулемет A

机枪B  
Machine gun B  
機関銃B  
Пулемет B



機関銃の取り付け

Установка пулеметов



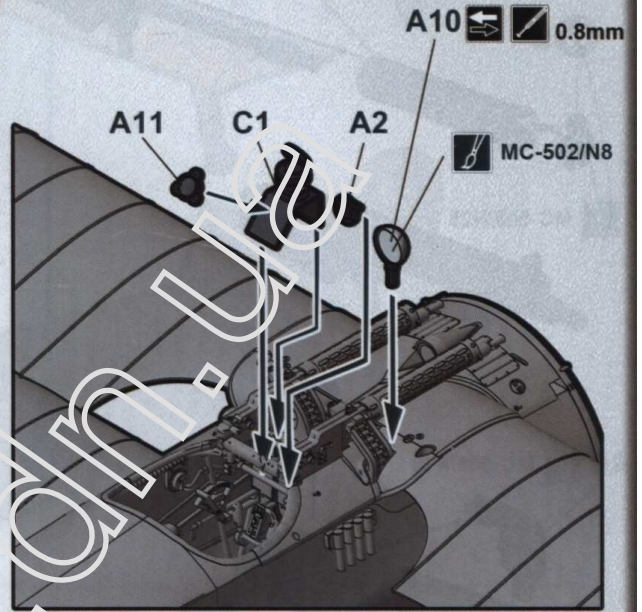
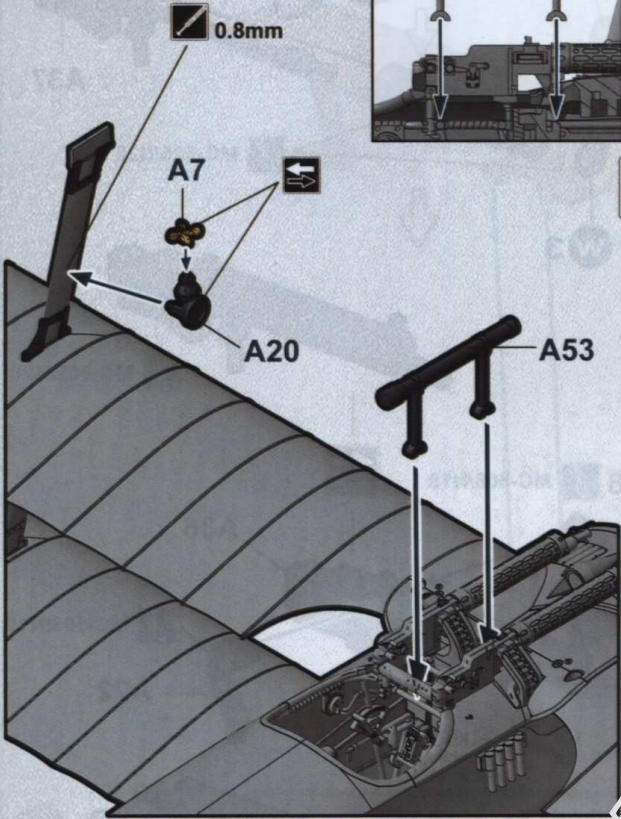
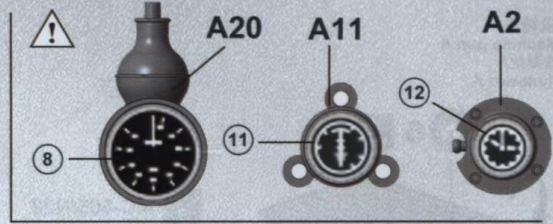
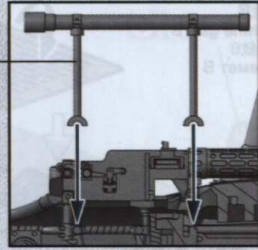
A9 可单独展示或随意放置  
Part A9 can be displayed  
separately or placed at will.  
A9はお好みに置きます。  
Деталь A9 можно  
демонстрировать отдельно  
или установить по желанию.



ダッシュボードの取り付け

Установка приборов

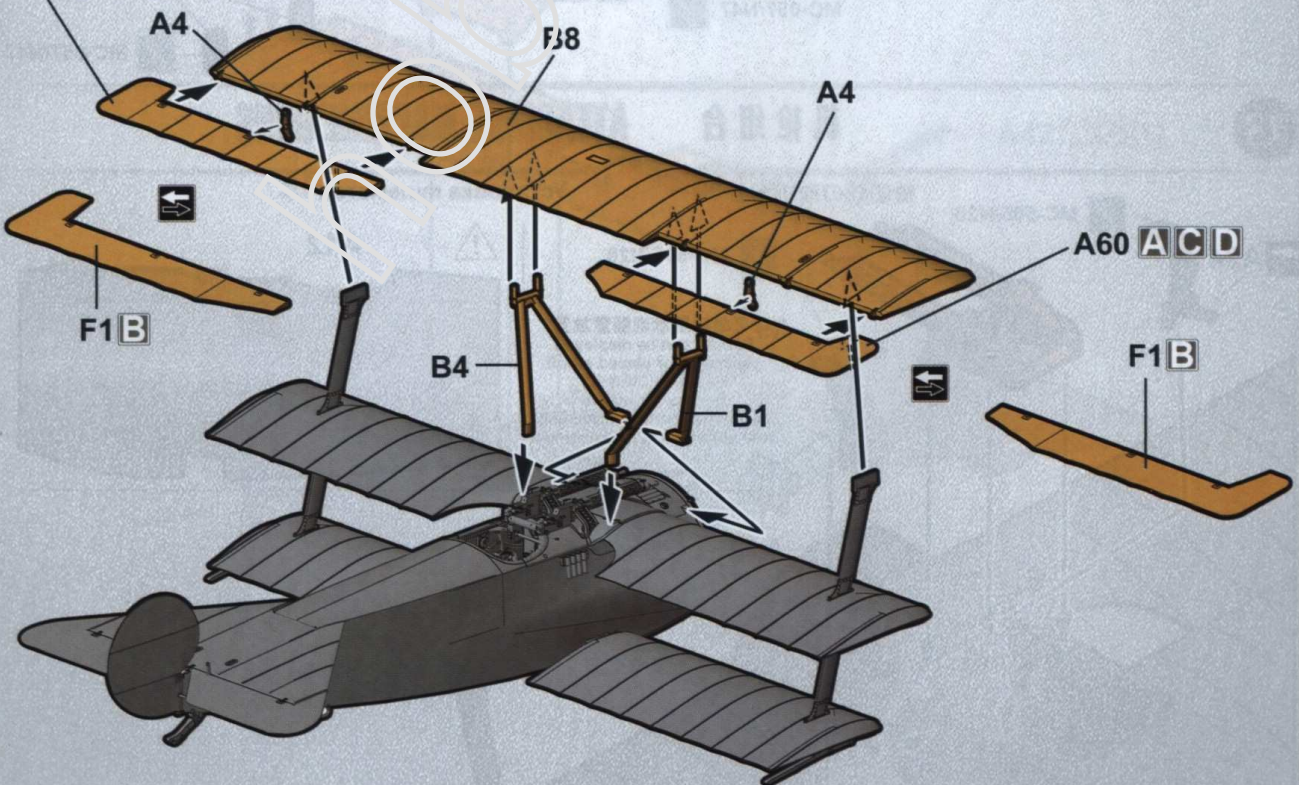
MC-401/N2



1枚目の主翼の取り付け

Установка верхнего крыла

A60 ACD





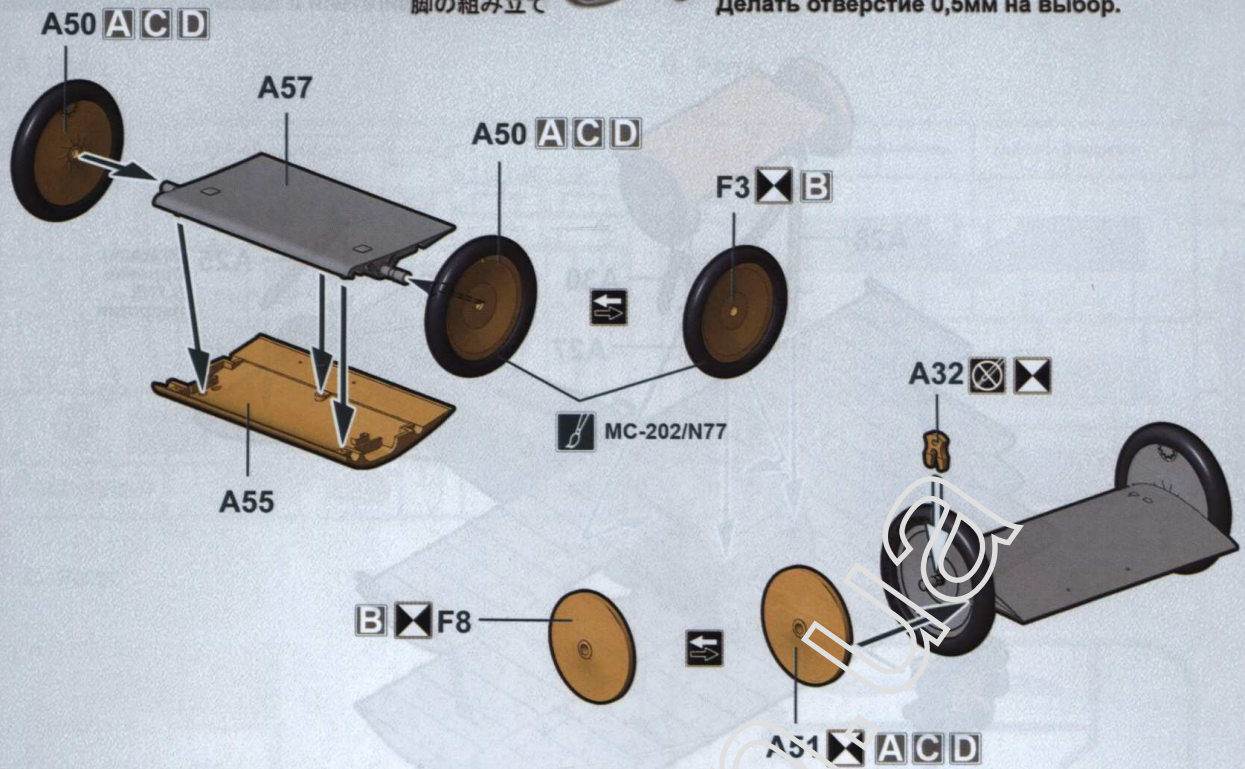
16

### 起落架组装

### UNDERCARRIAGE ASSEMBLY

脚の組み立て

Делать отверстие 0,5мм на выбор.



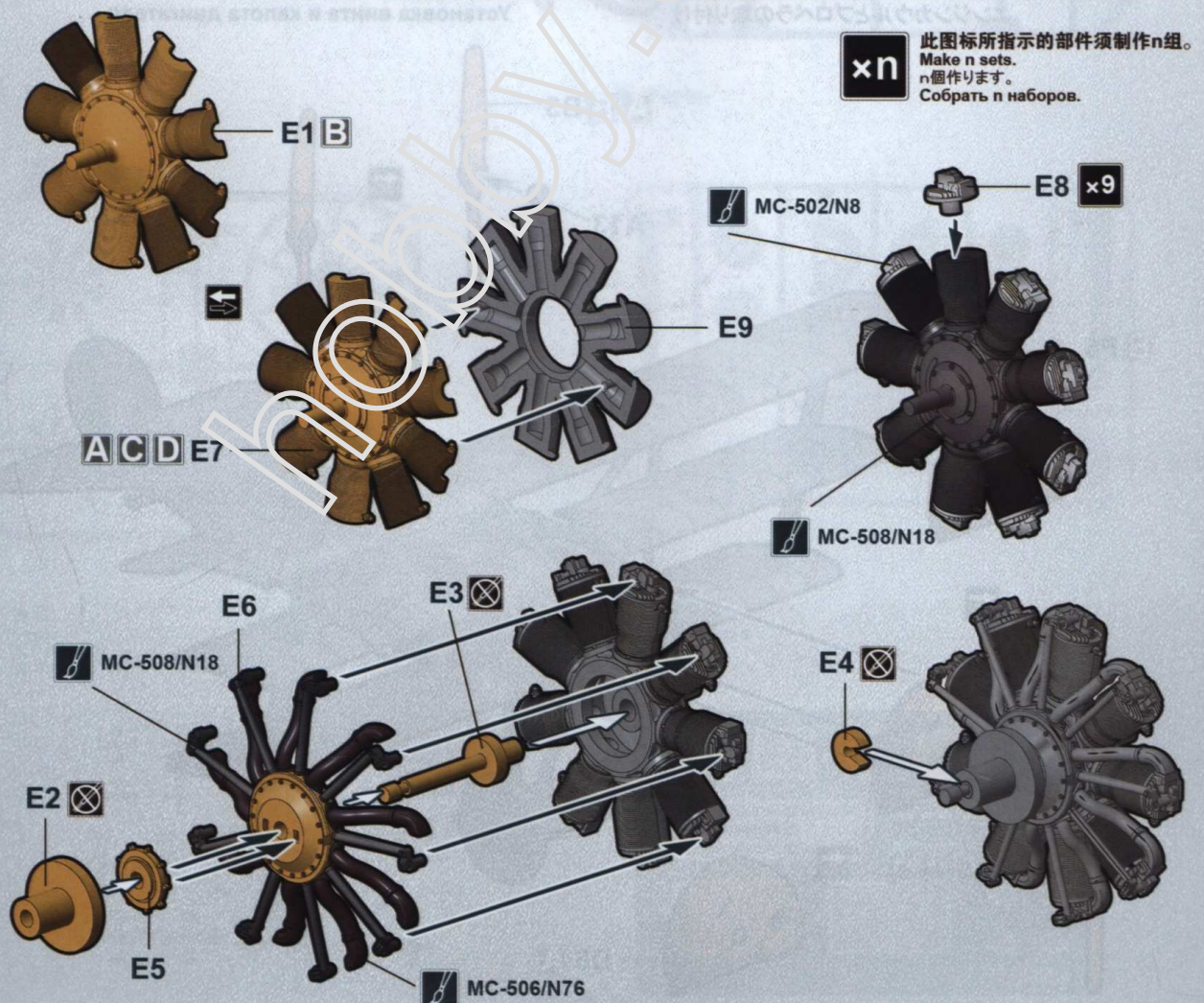
17

### 发动机组装

### ENGINE ASSEMBLY

エンジンの組み立て

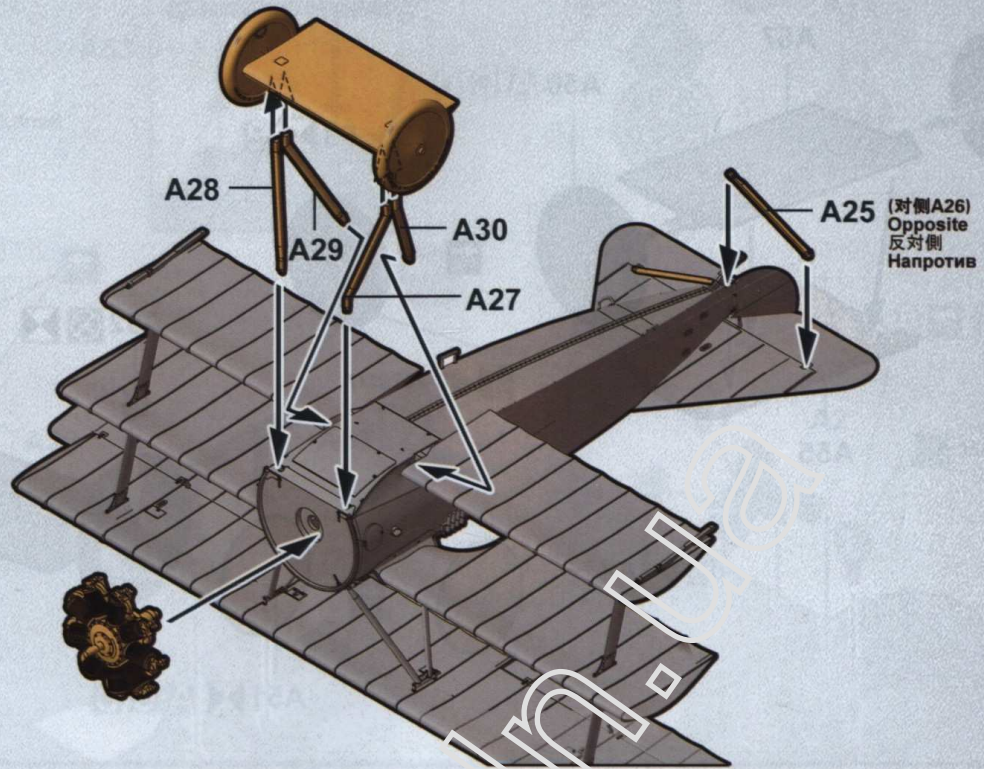
Сборка двигателя





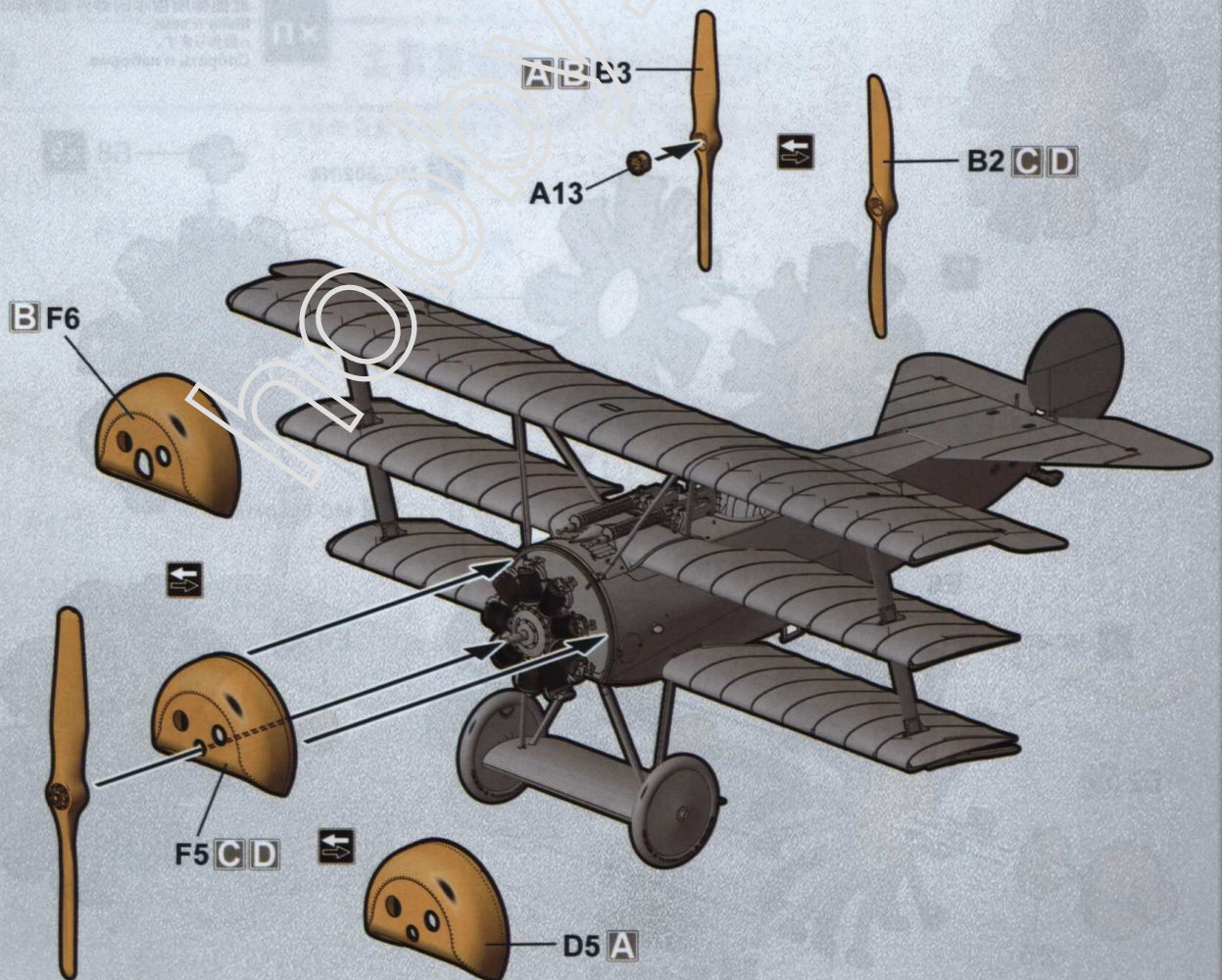
エンジンと脚の取り付け

Установка двигателя и шасси



エンジンカウルとプロペラの取り付け

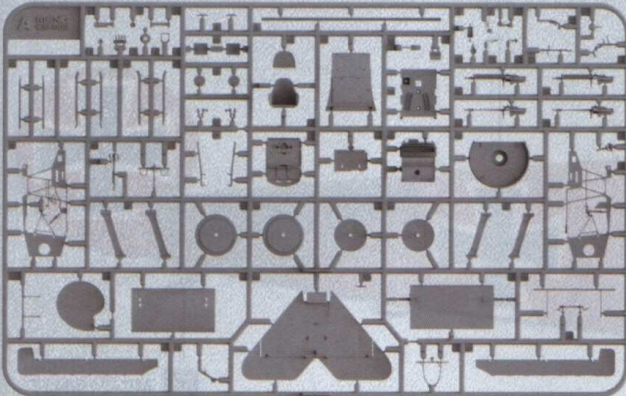
Установка винта и капота двигателя



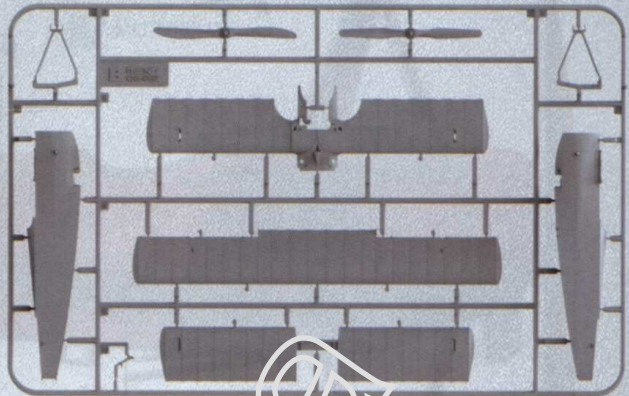


零件图  
Parts  
部品図  
Детали

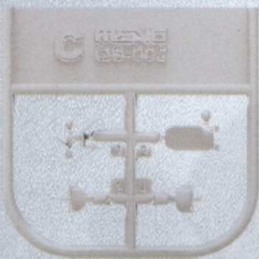
A Parts



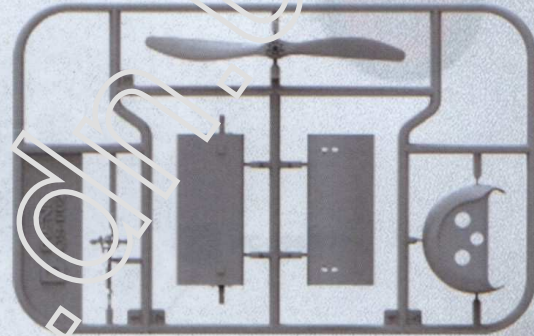
B Parts



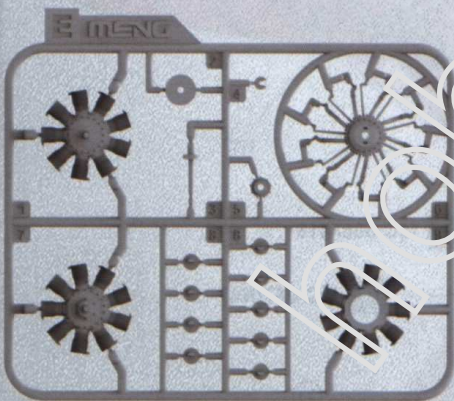
C Parts



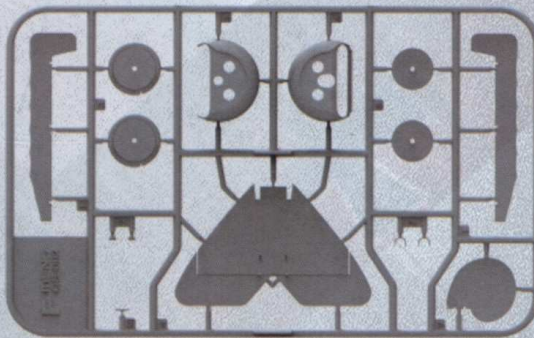
D Parts



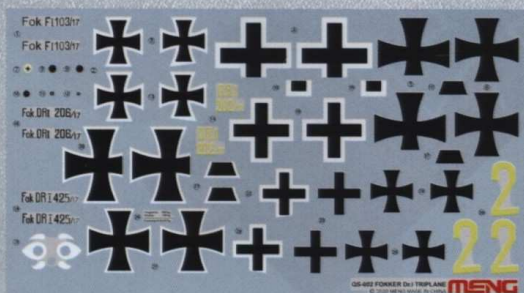
E Parts



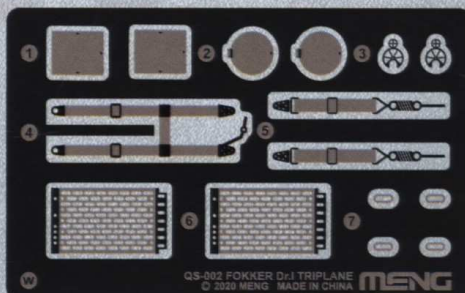
F Parts



水貼  
Decal  
スライドマーク  
Декаль



W Parts



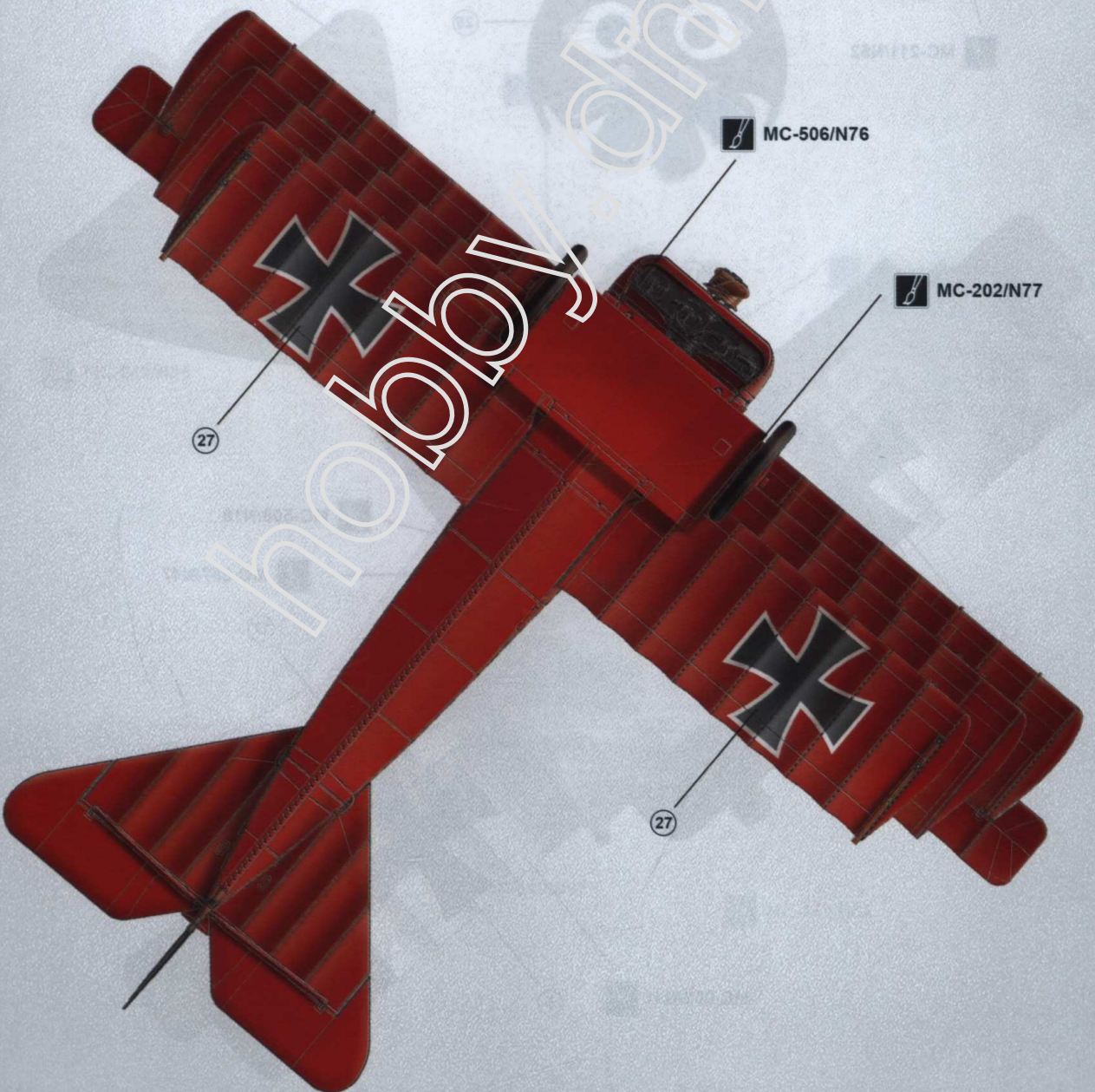


涂装指示  
Painting  
涂装指示  
Okраска

**A** 德皇空军第1驱逐机联队 曼弗雷德·冯·里希特霍芬骑兵大尉座机, 1918年3月  
Aircraft of Rittm Manfred von Richthofen, JG 1, Deutsche Luftstreitkräfte, March 1918  
ドイツ帝国陸軍航空隊 第1戦闘機連隊 マンフレート・アルブレヒト・フライヘア・フォン・リヒトホーフェン用機 1918年3月  
Истребитель капитана Манфреда фона Рихтгофена из состава 1-го истребительного  
авиационного отряда немецких императорских ВВС, март 1918г.







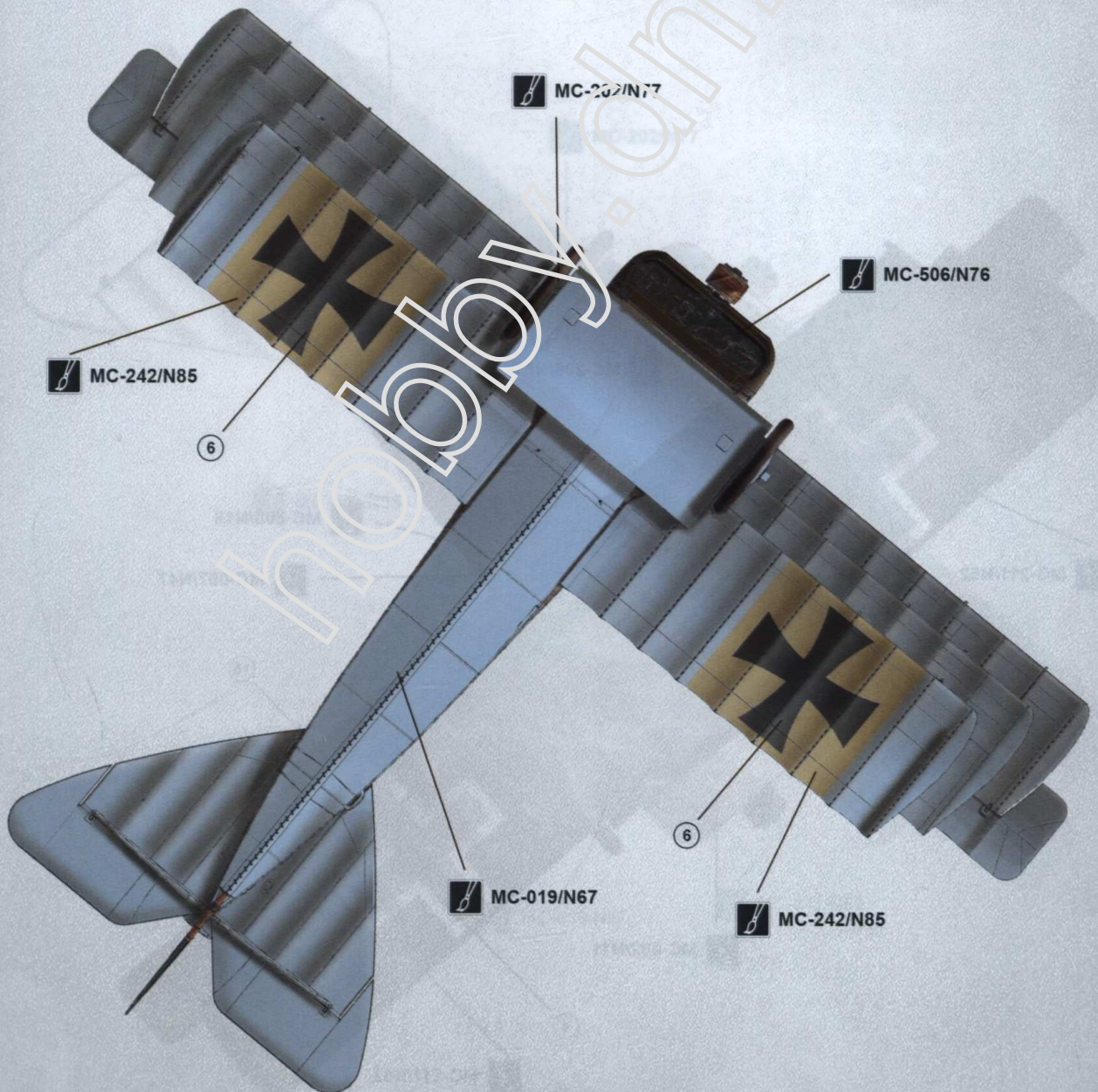
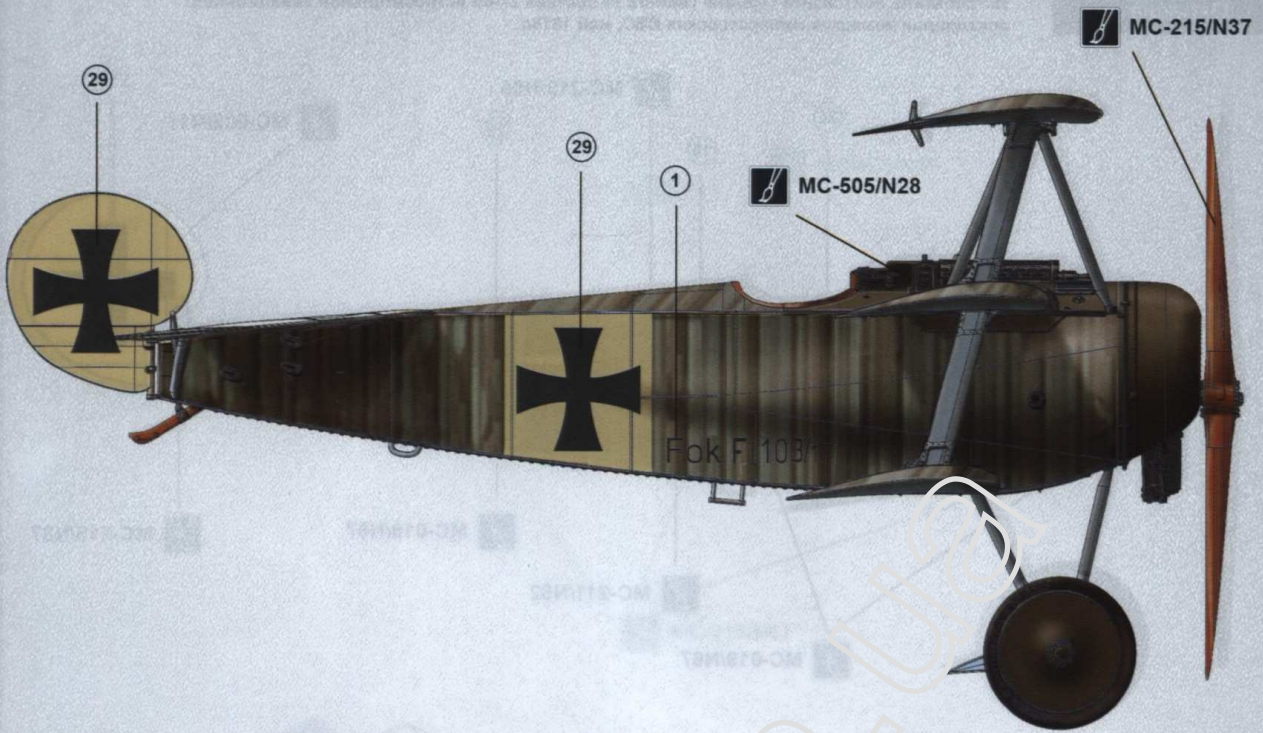


涂装指示  
Painting  
塗装指示  
Okраска

**B** 德皇空军第10驱逐机中队 维尔纳·福斯少尉座机 1917年9月  
Aircraft of Lt n Werner Voss, Jasta 10, Deutsche Luftstreitkräfte, September 1917  
ドイツ帝国陸軍航空隊 第10戦闘機中隊 ウェルナー・ヴォス用機 1917年9月  
Истребитель младшего лейтенанта Вернера Фосса из состава 10-ой истребительной  
авиационной эскадрильи немецких императорских ВВС, сентябрь 1917г.



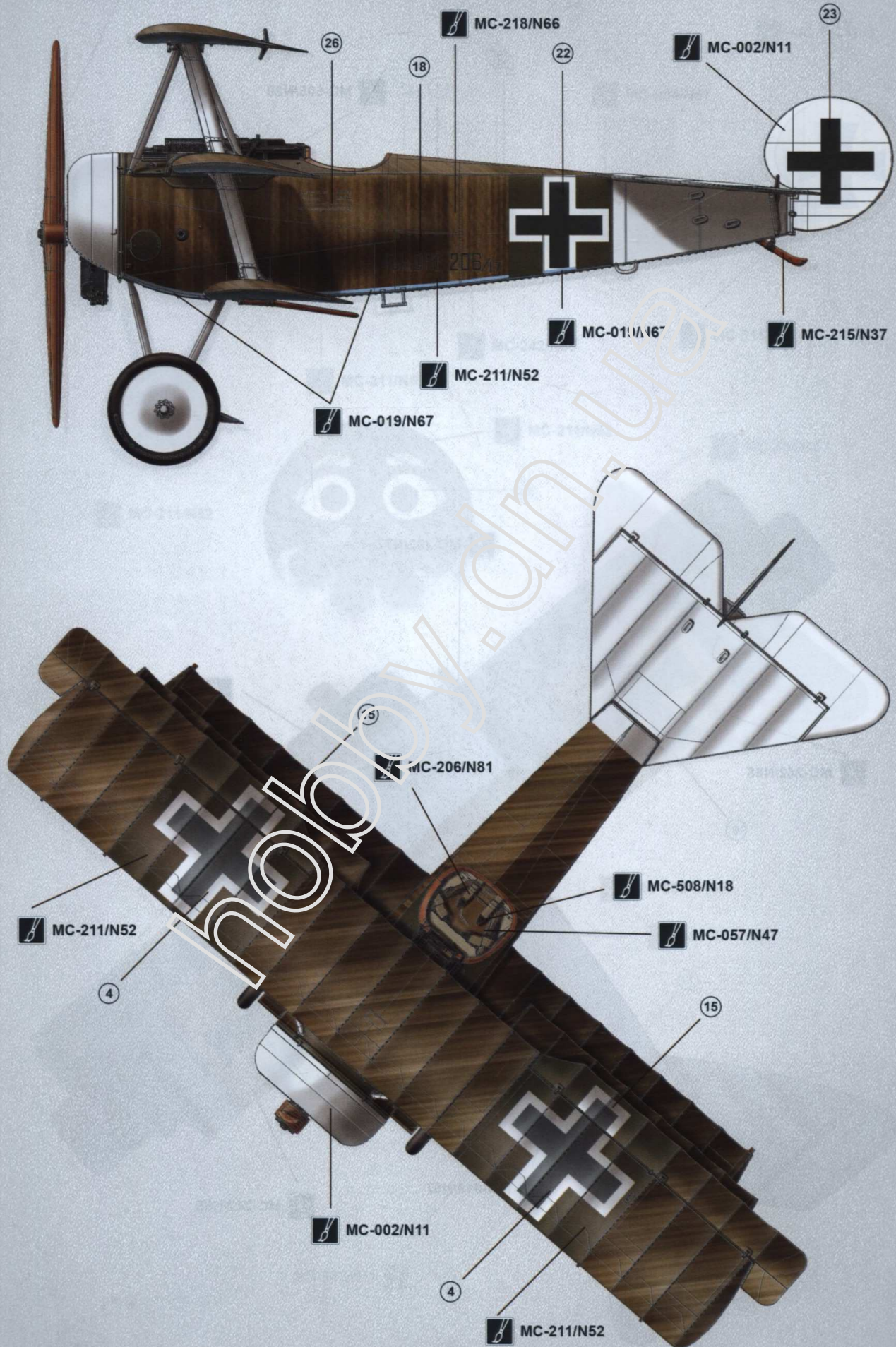




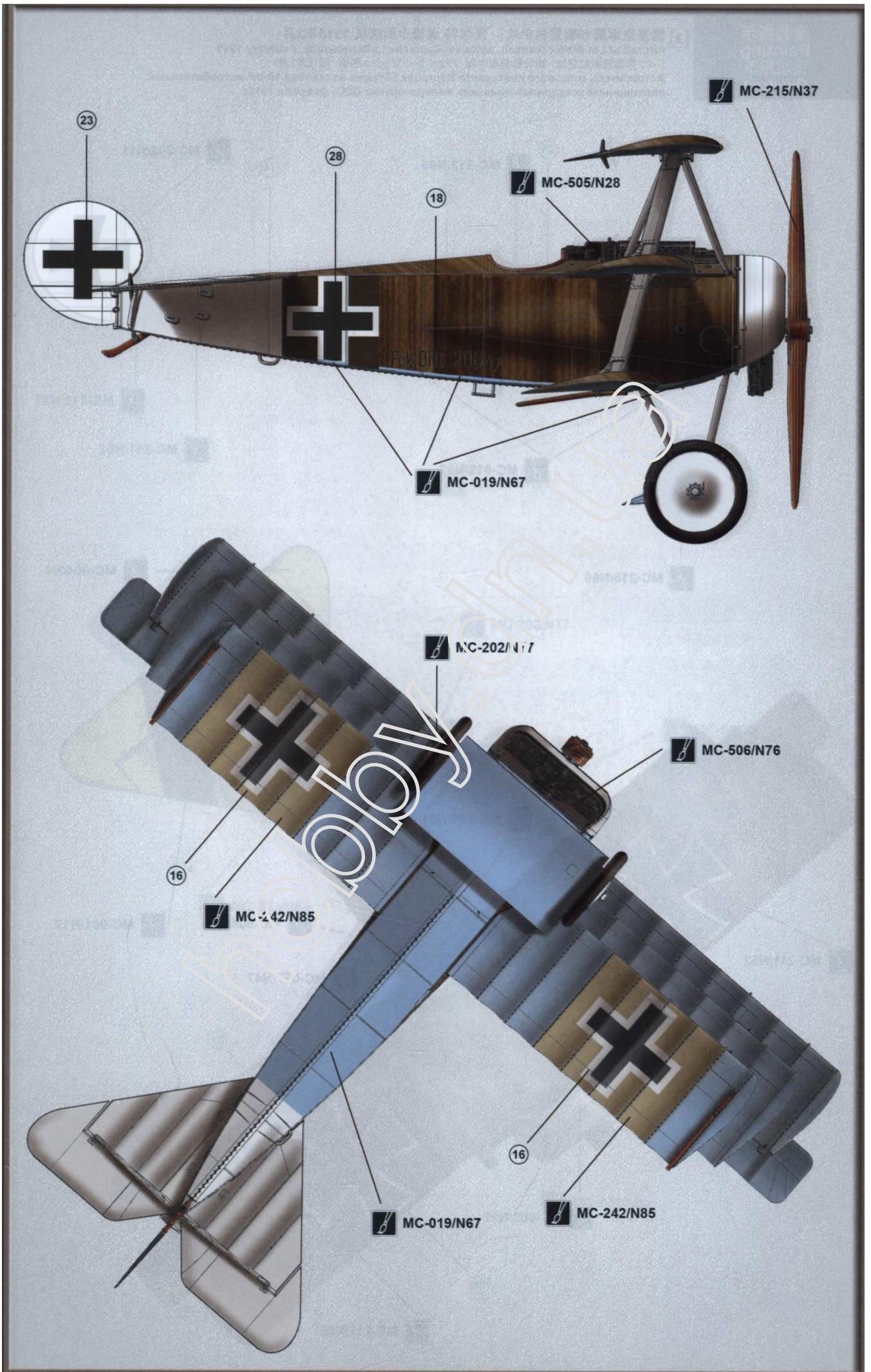


涂装指示  
Painting  
塗装指示  
Окраска

**C** 德皇空军第27驱逐机中队，赫尔曼·戈林中尉座机 1918年5月  
Aircraft of Oblt Hermann Göring, Jasta 27, Deutsche Luftstreitkräfte, May 1918  
ドイツ帝国陸軍航空隊 第27戦闘機中隊 ヘルマン・ゲーリング用機 1918年5月  
Истребитель лейтенанта Германа Геринга из состава 27-ой истребительной авиационной эскадрильи немецких императорских ВВС, май 1918г.







23

28

18

MC-215/N37

MC-505/N28

MC-019/N67

MC-202/N17

MC-506/N76

16

MC-242/N85

16

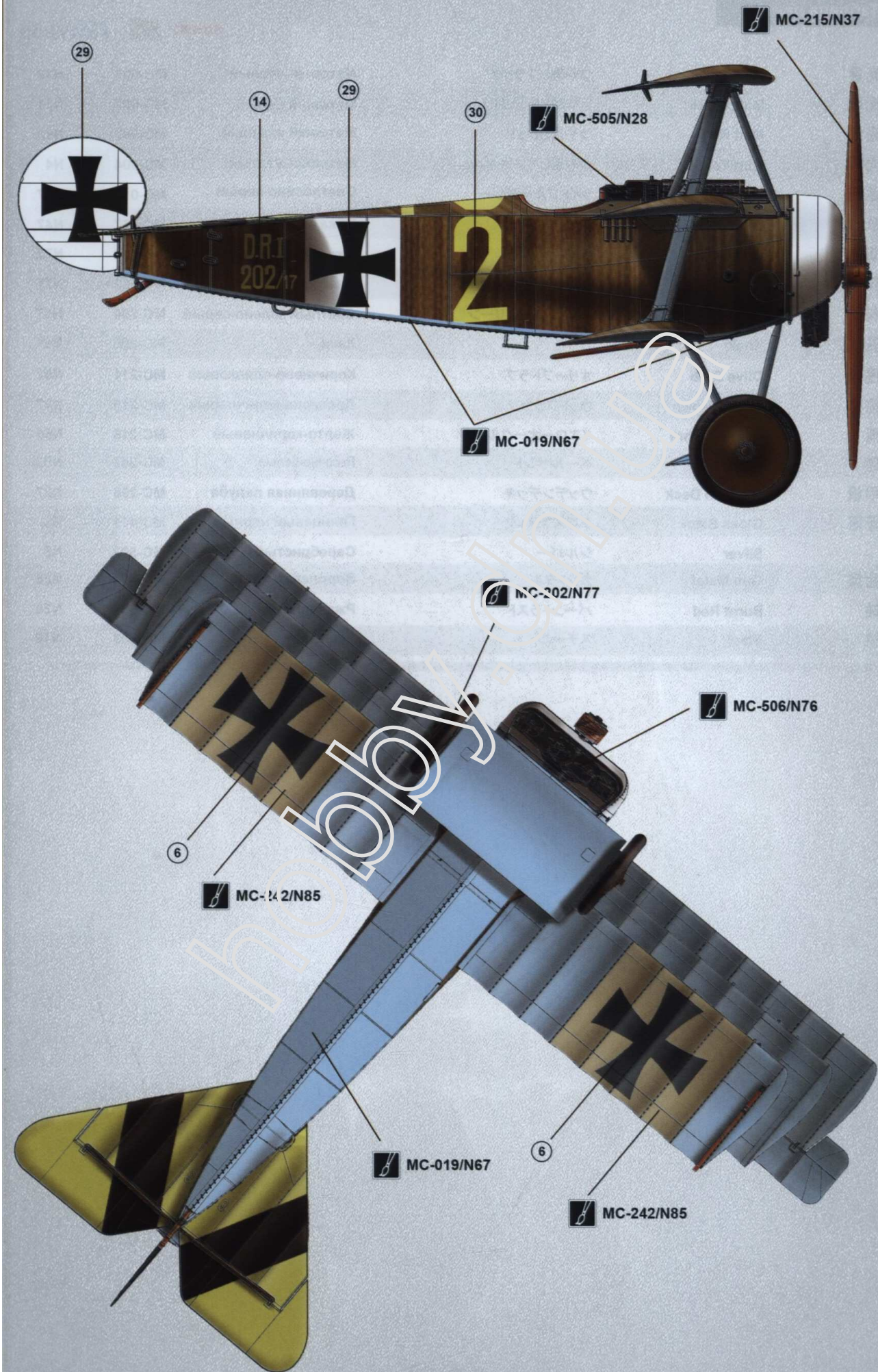
MC-019/N67

MC-242/N85











颜色对照表  
Color reference  
カラー对照表  
Таблица цветов

MENG  WATER BASED COLOR  
ACRYSION

亚光黑	Matt Black	つや消しブラック	Матовый черный	MC-001	N12
亚光白	Matt White	つや消しホワイト	Матовый белый	MC-002	N11
亚光红	Matt Red	つや消しレッド	Матовый красный	MC-003	N13
亚光黄	Matt Yellow	つや消しイエロー	Матовый желтый	MC-004	N4
浅蓝灰	Light Blue Grey	ライトブルーグレー	Светлосиний-серый	MC-019	N67
皮革1	Leather 1	レザー1	Кожа коричневая 1	MC-057	N47
皮革2	Leather 2	レザー2	Кожа коричневая 2	MC-058	N72
橡胶黑	Rubber Black	ラバーブラック	Цвет черной резины	MC-202	N77
浅灰绿	Light Greyish Green	ライトグレーグリーン	Светлый зелено-серый	MC-204	N57
卡其	Khaki	カーキ	Хаки	MC-206	N81
橄榄褐	Olive Drab	オリーブドラブ	Коричнево-оливковый	MC-211	N52
木棕	Wood Brown	ウッドブラウン	Древесно-коричневый	MC-215	N37
黄褐	Yellow Ochre	イエローオークル	Желто-коричневый	MC-218	N66
白砂	Pale Sand	パールサンド	Песочно-белый	MC-242	N85
木甲板	Wooden Deck	ウッデンデッキ	Деревянная палуба	MC-296	N27
光泽黑	Gloss Black	グロスブラック	Глянцевый черный	MC-401	N2
银	Silver	シルバー	Серебристый	MC-502	N8
枪金属	Gun Metal	ガンメタル	Вороненая сталь	MC-505	N28
烧蚀	Burnt Red	バーン・ラスト	Ржавчина	MC-506	N76
黑铁	Steel	スチール	Стальной	MC-508	N18