

MENG

GERMAN FLAKPANZER GEPARD A1/A2

德国“猎豹”A1/A2自行防空炮



1/35
SCALE



德国“猎豹” A1/A2自行防空炮

二战中德军曾尝试将各种防空武器装在种类繁多的底盘上，试图增强自身贫弱的伴随防空火力，然而收效甚微。盟军强大的战术空中力量给参战各方都留下了深刻的印象，机械化战争从地面向空中的延伸已经是大势所趋。而苏军奉行的多兵种合同攻击思想与越战中美军空地一体的现代机械化部队展现出的战斗力一同刺激着冷战前沿的联邦德国陆军。随着苏军前线航空兵和西部集群的空中打击力量越来越强大，手段越来越丰富，进口自美国的M42自行防空炮已经无法在生存条件更加苛刻的冲突中保护己方机械化部队。在60年代关于新型防空炮的竞标中瑞士厄利孔-康特拉夫斯公司的双管35mm防空炮方案胜出，军方通过测试对比认为该方案优于莱茵金属公司的双管30mm炮方案。当最终改方案被装到“豹”1底盘上时，一款崭新的自行防空炮就此诞生。1973年，西德军方正式将其命名为Gepard，即“猎豹”。

“猎豹”全长7.76米，宽3.28米，搜索雷达展开时4.22米，战斗全重47.5吨，最大时速65千米/时，最大行程600千米。最大爬坡60°，垂直越障1.15米，越壕宽3米，主要武器为两门35mmKDA-L/90型机关炮，该炮采用纵动式炮闩，机械击发，身管长3150mm，俯仰角度为-10°~+85°。每门炮备弹320发，可发射爆破燃烧弹、穿甲爆破燃烧弹、脱壳穿甲弹等多种弹种。单炮理论射速550发/分，全系统1100发/分，可进行单发点射，也可以20~40发/分的射速进行长点射，有效射程4000米，有效射高3000米。

“猎豹”的火控系统由目标搜索雷达、目标跟踪雷达、火控计算机、光学瞄准具、红外跟踪装置和动力伺服系统等组成，日后的“猎豹”还装有激光测距仪。MPDR-12型目标搜索雷达为全相三脉冲多普勒雷达，位于炮塔尾部，可向下收起，可通过敌我识别装置进行敌我识别，最大作用距离为15千米。炮塔前部的抛物面型天线是西门子阿尔卑斯公司的目标跟踪雷达，该雷达为单脉冲多普勒型，作用距离15千米。“猎豹”的光学的瞄准装具包括车长目标指示器和炮长潜望镜，光学目标指示器用卡锁安装在车长潜望镜上。该车有三防装置，并具备全天候作战能力。

“猎豹”的炮塔原为厄利孔公司研制的铸造炮塔，后由联邦德国维格曼有限公司改为焊接炮塔，批量生产型都已改用焊接炮塔。炮塔内乘员2人，炮长在右，车长在左，重约15吨。为了适应巨大的炮塔以及新加的设备，“猎豹”加长了“豹”1的车体，第三和第四负重轮的间距加大了80mm。

“猎豹”A2型最显著的外部特征是加装了新型火控冷却系统，位于炮塔尾部。同时更换了新的炮口装置和新的目标跟踪雷达，以及SEM93指挥系统，使该车的作战效能得到更大提高。

“猎豹”除了在联邦德军服役外还装备了比利时，荷兰，巴西，智利，罗马尼亚等国，另外约旦也通过荷兰得到了60辆。

“猎豹”的出现标志着北约地面部队伴随防空体系的升级，影响了同时代铁幕两侧各国的自行防空炮设计。虽然假想中的战争最终没有爆发，“猎豹”至今仍未缘战场，但是“猎豹”依然凭借其优异的性能和巨大影响力，成为自行防空炮发展史中最具代表性的存在之一。

German Flakpanzer Gepard A1/A2

During WWII, German Army tried to install all kinds of anti-aircraft weapons on various chassis, so as to strengthen its weak mobile air defense. But the results were not satisfying. The powerful tactical air force of the Allied forces left the war parties with a deep impression. It was a trend that mechanized wars would extend from ground to sky. During the Cold War, the West Germany Army was stimulated by the combined operation principle of the Soviet Army and the combat power of the air-ground integrated mechanized troops of the U.S. military during the Vietnam War. The air strike forces of the Soviet frontline aviation units and the Group of Soviet Forces in Germany became stronger and stronger. The imported U.S. M42 self-propelled anti-aircraft guns were no longer able to protect the mechanical troops from enemy attack in the changed battlefields.

In 1960s, Swiss Oerlikon Contraves' 35mm twin-barrel anti-aircraft gun proposal won the bid for a new anti-aircraft gun. After tests, the military thought this proposal was better than the 30mm twin-barrel gun proposal of Rheinmetall. When this proposal was finally applied to the Leopard 1 chassis, a brand new self-propelled anti-aircraft gun was born. In 1973, the West Germany Army designated it Gepard.

The Gepard is 7.76m long and 3.28m wide. When its search radar is unfolded, it's 4.22m high. It has a combat weight of 47.5t, maximum speed of 65km/h and a range of 600km. It can climb a 60° slope and 1.15m high vertical obstacles, and cross 3m wide trenches. Its main armament is two 35mm KDA-L/90 autocannons. The

gun barrels are 3150mm long and have an elevation of $-10^{\circ}\sim+85^{\circ}$. Each autocannon is equipped with 320 rounds. The autocannons can fire high explosive incendiary projectiles, armor-piercing explosive incendiary projectiles and Armour-piercing discarding sabot. The rate of fire of one autocannon is 550rpm and the rate of fire of the whole vehicle is 1100rpm. The autocannons can fire in single shots or in a long burst mode of 20-40 rpm. The effective range is 4000m and effective ceiling 3000m.

The Gepard's fire control system includes a target search radar, a tracking radar, fire control computer, optical sight, infrared tracking device and servomechanism. Later, the Gepard has received a laser rangefinder. The MPDR-12 target search radar is a pulse Doppler radar at the rear turret. It can be folded down. It is integrated with an interrogator for friend-or-foe identification. Its maximum coverage is 15km. The Siemens-Albis target tracking radar locates in the front of the turret. It's a monopulse Doppler radar which has an operating range of 15km. The Gepard's optical sights include commander's target indicator and gunner's periscopes. The Gepard is equipped with an NBC device and it has all weather combat capabilities.

At the beginning, the Gepard had a cast turret made by Oerlikon, but later it had a welded turret by the German company Wegmann. The mass production Gepards are installed with the welded turrets. The turret accommodates two crew members: gunner on the right and commander on the left. The turret is about 15t heavy. To accommodate the large turret and new equipment, the Gepard uses a lengthened Leopard 1 hull. The distance between the third and fourth idler wheels is increased by 80mm.

The most notable external feature of the Gepard A2 version is the new fire control cooling system added to the rear of the turret. It also has a different muzzle brake, a new target tracking radar and the SEM93 radio system. The Gepard's combat performance has been greatly improved.

The Gepard operators include Germany, Belgium, the Netherlands, Brazil, Chile and Romania. Jordan got 60 vehicles from the Netherlands.

The appearance of the Gepard marks the upgrade of NATO ground force mobile air defense system. It influenced the design of self-propelled anti-aircraft guns on both sides of the Iron Curtain. The imaged war never broke out and the Gepard hasn't seen combat yet, but it's still one of the most representative self-propelled anti-aircraft guns in history because of its excellent performance and huge influence.

ドイツ連邦軍ゲパルト自走対空砲

第2次世界大戦にドイツ軍は随伴対空力を強化したため、各種の防空武器を多種のシャーシに搭載させたを試みましたが、テスト効果が小さかったです。連合軍は空中力量の水準が高く、参戦国各国に強く印象に残りました。機械化戦争は地面から空中へ進んでいました。ソ連軍は多兵種協同攻撃という思想を実行しました。ベトナム戦争でアメリカ軍は地面と空中攻撃を一体化させ、機械化部隊の戦闘力に優れました。それらも冷戦におけるドイツ連邦軍に刺激を与えました。ソビエト連邦軍の前線航空兵と旧東ドイツに駐留していた軍隊は空中からの攻撃力が強くなり、有効な攻撃手段を用いました。ドイツにとって、アメリカから輸入したM42ダスター対空自走砲が使えなくなってきました。1960年代、新型対空砲の提案要求が出され、スイスのエリコン社の35mm対空砲を2門搭載している案が採用されました。西ドイツ陸軍による評価試験が行われ、ラインメタル社製、30mm砲を搭載している試作車より優秀だと判明しました。制式化されたばかりのレオパルド1戦車の車体を用いて新型対空自走砲が誕生しました。1973年には「ゲパルト」として制式化されて発注されました。

ゲパルトは全長7.76m、幅3.28m、搜索レーダー展開幅4.22m。戦闘重量47.5t、最大速度65km/h、最大航続距離600km。登坂能力が最大60度、超提高1.15m、超壕幅3m。主武装が90口径35mm対空機関砲KDAを2門搭載していました。本砲は長3150mm、俯仰角度 $-10^{\circ}\sim+85^{\circ}$ 。1門あたり320発が用意され、対空用のHEI弾(焼夷榴弾)、半徹甲HEI弾と対地用徹甲弾(APDS)を発射することが可能です。発射速度が1門あたり毎分550発、20-40発のバースト射撃が行われます。有効射程が4000m、有効射高が3000m。

ゲパルトの射撃管制装置は搜索レーダーや追尾レーダー、計算機構、光学照準システム、赤外線追尾装置、パワーサーボシステムで構成され、以降のゲパルトにレーザー測距機が付きます。MPDR-12搜索レーダーはパルス・ドップラー・レーダーで、砲塔後部に搭載し、下へ収納できます。敵味方識別装置が搭載され、探知距離15km程度です。ジーメンス社製の皿形の追尾レーダーは砲塔前部に搭載され、対処距離15km程度です。光学照準システムは車長用目標指

示装置と砲手用ペリスコープを含み、光学目標指示装置が車長用ペリスコープに取り付けられます。NBC防護装置が備えられ、全天候作戦能力をもたせます。

ゲパルトの砲塔がもともとエリコン社製鑄造砲塔を用いましたが、ドイツのクラウス=マッファイ・ヴェクマン社製溶接砲塔に換装されました。量産型が全部溶接砲塔を搭載していました。砲塔内に乗員が2名、砲手座席が右、車長座席が左に設計されました。砲塔重量がおおよそ15tです。巨大な砲塔と追加され設備を適応させたため、車体が延長されました。ロードホイールは3番目と4番目の距離を80cm調節しました。

ゲパルトA2は砲塔後部に射撃管制装置用の新型冷却システムが追加されました。そして、新しい砲口装置と追尾レーザー、SEM93指揮システムに換装され、攻撃力を向上させました。

ゲパルトはドイツの他ベルギー、オランダ、ブラジル、チリ、ルーマニアにも輸出されています。オランダの経路でヨルダンにも60輦輸出されています。

ゲパルトの誕生はNATO地面部隊の随伴対空システムを進級させ、冷戦時代のアメリカとソ連の自走対空砲の設計に影響を与えました。戦争が起こらなくて、ゲパルトは実戦参加できませんでしたが、優れた性能と影響力で自走対空砲の発展史に最も代表的な存在の一つになります。

Немецкая зенитная самоходная установка «Гепард»

Во вторую мировую войну Германия уже пыталась устанавливать различные зенитные установки на танковое шасси, пытаясь усилить зенитное прикрытие, но не добилась существенных результатов. Мощные ВВС союзных армий с их совершенной тактикой предопределили коренные изменения в войсковой ПВО, показав зависимость возможности действий механизированных подразделений от способности защититься от воздушных ударов. Армия США на опыте Вьетнамской войны уделяла большое внимание поддержке с воздуха действий своих механизированных соединений, что во время Холодной войны заставило Германию и союзников усовершенствовать своё вооружение. Парируя развитие Советской фронтовой авиации, страны Запада создавали свою технику противодействия, становившуюся всё более многочисленной и разнообразной, в то время как импортная американская ЗСУ М42 уже не обеспечивала защиту своих механизированных подразделений от внезапного нападения. В 60-х годах ФРГ объявила тендер на разработку нового зенитного орудия. По итогам тендера из всех претендентов предпочтение было отдано установке со спаренными 35-мм орудиями швейцарской компании «Oerlikon Contraves AG», оказавшейся совершеннее спаренной 30-мм установки компании «Rheinmetall AG». Итоговый вариант системы установили на шасси танка «Леопард 1», что и завершило создание новой зенитной самоходной установки. В 1973 году, Бундесвер официально дал ей наименование «Гепард».

Зенитная самоходная установка «Гепард»: общая длина 7.76м, ширина 3.28м, высота с РЛС в рабочем положении 4.22м, боевая масса 47.5 тонны, максимальная скорость 65 км/ч, запас хода 600 км, преодолеваемый подъем 60 град, преодолеваемая стена 1.15м, преодолеваемый ров 3м. Артиллерийская часть «Гепарда» состоит из двух 35-мм орудий Oerlikon KDA и механизма двойного ленточного питания, длина ствола 3150 мм (90 калибров), могут наводиться в вертикальной плоскости в секторе от -5° до +85°. Боекомплект — 320 унитарных патронов, в том числе патроны с бронебойным подкалиберным снарядом, а так же патроны с ОФЗ, БР и бронебойно-фрагментированными (FAPDS) снарядами. Общий темп стрельбы установки составляет 1100 выстрелов в минуту (по 550 на ствол), огонь можно вести одиночными выстрелами, либо очередями по 20-40 выстрелов/мин. Дальность стрельбы 4000м, высота стрельбы 3000м.

СУВ «Гепард» состоит из РЛС обнаружения целей MPDR-12, РЛС сопровождения целей «Альбис», ЭВМ СУВ, оптических прицелов, устройства инфракрасного слежения и силовой сервосистемы, поздние «Гепарды» получили лазерный дальномер. РЛС обнаружения целей MPDR-12, расположенная в задней части башни, может оснащена системой опознавания «свой-чужой», дальность обнаружения 15 км. В передней части башни расположена доплеровская РЛС сопровождения целей с дальностью действия 15 км. Оптические прицелы ЗСУ «Гепард» включают в себя перископы командира и наводчика, а так же

лазерный целеуказатель, установленный над перископом командира. ЗСУ «Гепард» оснащена системой защиты от оружия массового поражения и способна действовать в любых погодных условиях.

Первоначально башня ЗСУ «Гепард» была литой, изготавливалась компанией «Oerlikon Contraves AG», позднее была заменена на сварную башню, устанавливавшуюся на все серийные «Гепарды». Башня двухместная, справа место наводчика, слева место командира, вес башни примерно 15 тонн. Для того, чтобы адаптировать корпус к такой большой башне, корпус «Леопарда» удлиннили так, что расстояние между третьим и четвертым катком увеличилось на 80мм.

Самой характерной внешней отличительной особенностью ЗСУ «Гепард» А2 является новая система охлаждения для СУВ в задней части башни. Кроме этого, изменен дульный тормоз и установлена новая РЛС сопровождения целей, информационно-управляющая система SEM93, существенно повысившая боевые возможности ЗСУ.

«Гепард» находился на вооружении не только в армии Германии, но также еще и в Бельгии, Нидерландах, Бразилии, Чили и Румынии, кроме того, 60 машин было получено Иорданией транзитом через Нидерланды.

Появление «Гепарда» стало свидетельством возросших способностей НАТО в части обеспечения ПВО при сопровождении механизированных подразделений и оказало сильное влияние на создание ЗСУ по обе стороны Железного Занавеса. Хотя предполагаемые войны не состоялись, и «Гепард» до сих пор не участвовал в боевых действиях, но тем не менее, учитывая его выдающиеся характеристики и оказанное влияние на развитие систем ПВО, «Гепард» по праву занял прочное место в истории, являясь выдающимся образцом ЗСУ.

制作前请仔细阅读以下内容 Read carefully before assembly.

作る前に必ずお読みください。

Перед сборкой внимательно прочитайте следующую информацию.

■ 该产品为比例拼装模型，需要使用模型专用制作工具自行组装和上色。制作之前需仔细阅读手册，了解基本制作流程。低年龄制作者制作时需成人看护，看护者请仔细阅读。

■ 使用剪钳小心剪下零件，用塑料模型专用粘合剂粘合。金属部件用强力胶粘合。

■ 涂装需在制作中完成，粘合涂装过的零件时需先行将粘合面的颜料去掉，之后再行粘接。

■ The product is a plastic model kit, please use the exclusive tools to assemble and paint. Read carefully and fully understand the instructions before commencing assembly. A supervising adult should also read the instructions if a child assembles the model.

■ Cut the accessories with the side cutters; use plastic cement only; stick the metal parts with the cyanoacrylate glue.

■ Painting should be finished during the assembling. You need grind the colors before sticking the painted accessories.

■ このキットは組み立てモデルです。組み立てる工具や塗料は必ずプラモデル用をお使いください。作る前に必ず説明書を最後までお読みください。低年齢の方が組み立てる時は、保護者の方もお読みください。

■ ニッパーでパーツを切って、接着する時、プラモデル用接着剤を使用してください。金属パーツを接着する時、瞬間接着剤を使用してください。

■ 塗装は制作中完成で、塗装後パーツを接着する時、塗料を取り除いて、接着してください。

■ Данная модель предназначена для самостоятельной сборки. При сборке следует использовать специальные инструменты и краски. Перед началом сборки внимательно изучите инструкцию. Моделистам младшего возраста требуется помощь взрослых.

■ Детали от рамок отделяйте бокорезами. Используйте для сборки клей для пластмассы. Для металлических деталей следует использовать цианакрилатный клей.

■ Окраску деталей следует выполнять в ходе сборки. В местах соединения деталей краску следует удалить.

注意

■ 制作时要格外注意工具尖端以及零件尖端，制作工具的尖刃会对身体造成伤害。

■ 使用粘合剂和颜料前请阅读粘合剂的注意事项，正确使用粘合剂和颜料。制作时需仔细阅读手册的指示使用粘合剂和颜料。

■ 制作时远离儿童，避免小零件和工具对儿童造成伤害。制作中的包装袋对儿童会造成窒息的危险。

Caution

■ When assembling this kit, tools including knives are used. Extra care should be taken to avoid personal injury.

■ Read and follow the instructions supplied with paint and/or cement, if used. Use plastic cement and paints only.

■ Keep out of reach of small children. Children must not be allowed to suck any part, or pull vinyl bag over the head.

注意

■ 作るとき、工具の使用には十分注意してください。特にナイフ、ニッパーなどの刃物によるケガや事故に注意してください。

■ 接着剤や塗料は使用する前にそれぞれの注意書きをよくお読みになって正しく使用し、使用する時は必ずお読みください。

■ 小さなお子様のいる所での作業はやめて下さい。小さな袋の飲み込みや、ビニール袋をかぶって窒息など、危険な状況が考えられます。

Внимание

■ Соблюдайте правила безопасности при работе режущими инструментами во избежание ранений и травм.

■ Перед использованием клея и красок, внимательно изучите схему сборки и окраски модели. Следуйте инструкции производителя красок при окраске модели.

■ Модель содержит мелкие детали, которые могут причинить вред маленьким детям. Хранить в недоступном для детей месте. Не разрешайте детям играть с упаковкой. Пластиковый пакет может привести к удушью ребенка.

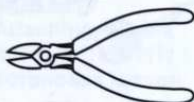
使用工具

■ Tools recommended

■ 用意する工具

■ Рекомендуемые инструменты

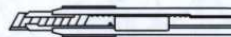
剪钳
Side cutters
ニッパー
Кусачки



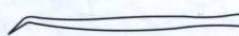
钻头
Pin vise
ピンバイス
Сверло



模型刀
Modeling knife
ナイフ
Длиннолезный нож



镊子
Tweezers
ピンセット
Пинцет



胶水
Cement
接着剂
Клей



强力胶
Cyanoacrylate glue
瞬間接着剂
Цианакрилатный клей



水贴使用说明

Decal application

スライドマークのはりかた

Использование декалей

① 将水贴从薄片上剪下。

② 将水贴在温水中浸泡10秒钟，然后将其放在干净的布上。

③ 夹住底纸的边缘，将水贴滑动到模型上。

④ 用蘸水的手指将湿润的水贴移动到合适的位置。

⑤ 用软布轻轻按压水贴，直到将多余的水和水泡压出为止。

① Cut off decal from sheet.

② Dip the decal in tepid water for about 10 sec and place on a clean cloth.

③ Hold the backing sheet edge and slide decal onto the model.

④ Move decal into position with a wet finger.

⑤ Press decal gently down with a soft cloth until excess water and air bubbles are gone.

① はりたいマークをハサミで切りぬきます。

② マークをめぐるまわりに10秒ほどひたしてからタオル等の布の上におきます。

③ 台紙のはしを手で持ち、貼るところにマークをスライドさせてモデルに移してください。

④ 指に少し水をつけてマークをめらしながら、正しい位置にずらしします。

⑤ やわらかい布でマークの内側の気泡を押し出しながら、おしつけるようにして水分をとります。

① Вырежьте нужный фрагмент.

② Поместите в теплую воду на 10 секунд.

③ Перенесите декаль на требуемое место, аккуратно сдвиньте кистью или рукой.

④ Удалите подложку и остатки воды.

⑤ Аккуратно прижмите и разгладьте от центра к краям, удаляя возможные пузырьки воздуха и остатки воды.

1

MENG

轮组组装 Wheel assembly ホイールの組み立て Сборка катков

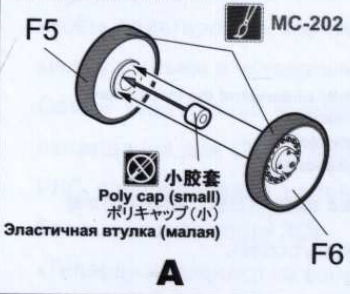


此图标所指示的零件不涂胶水。
No cement.
指示の部品は接着しません。
Без клея.



此图标所指示的部件须制作n个。
Make n sets.
n個作ります。
Собрать n наборов.

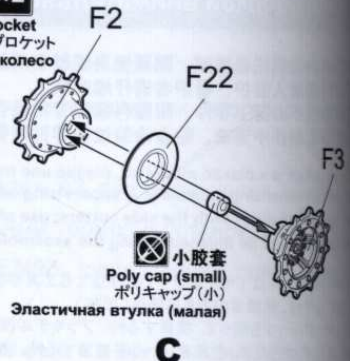
诱导轮 **x2**
Idler wheel
アイドラーホイール
Направляющее колесо



负重轮 **x14**
Road wheel
ロードホイール
Опорный каток



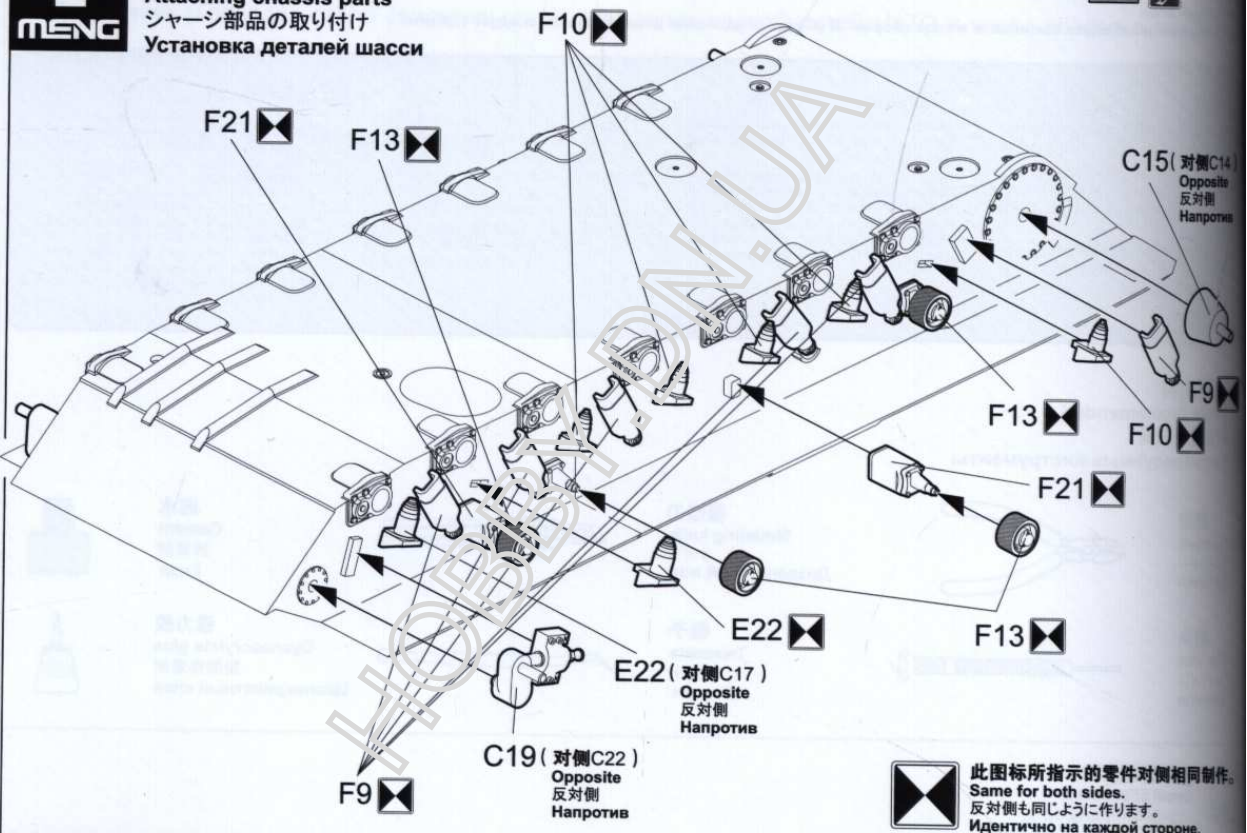
主动轮 **x2**
Drive sprocket
ドライブsprocket
Ведущее колесо



2

MENG

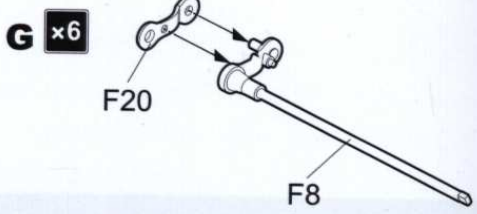
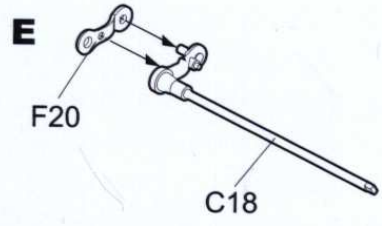
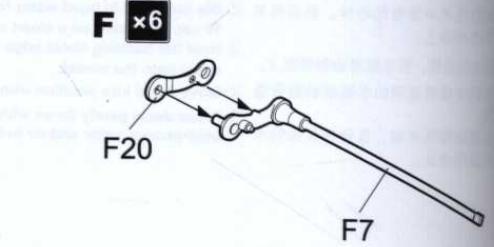
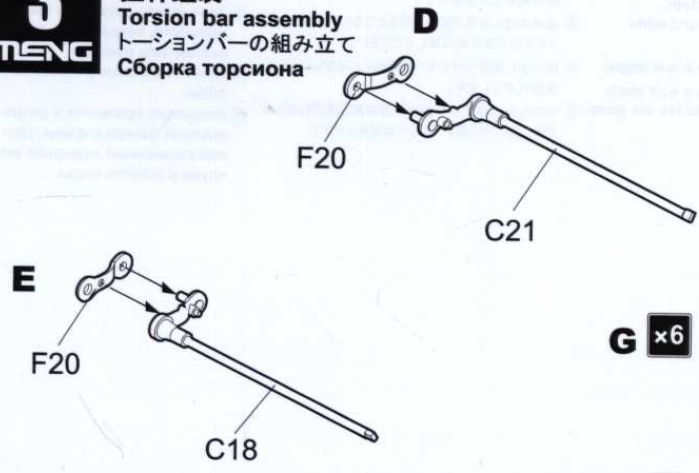
底盘部件组合 Attaching chassis parts シャーシ部品の取り付け Установка деталей шасси



3

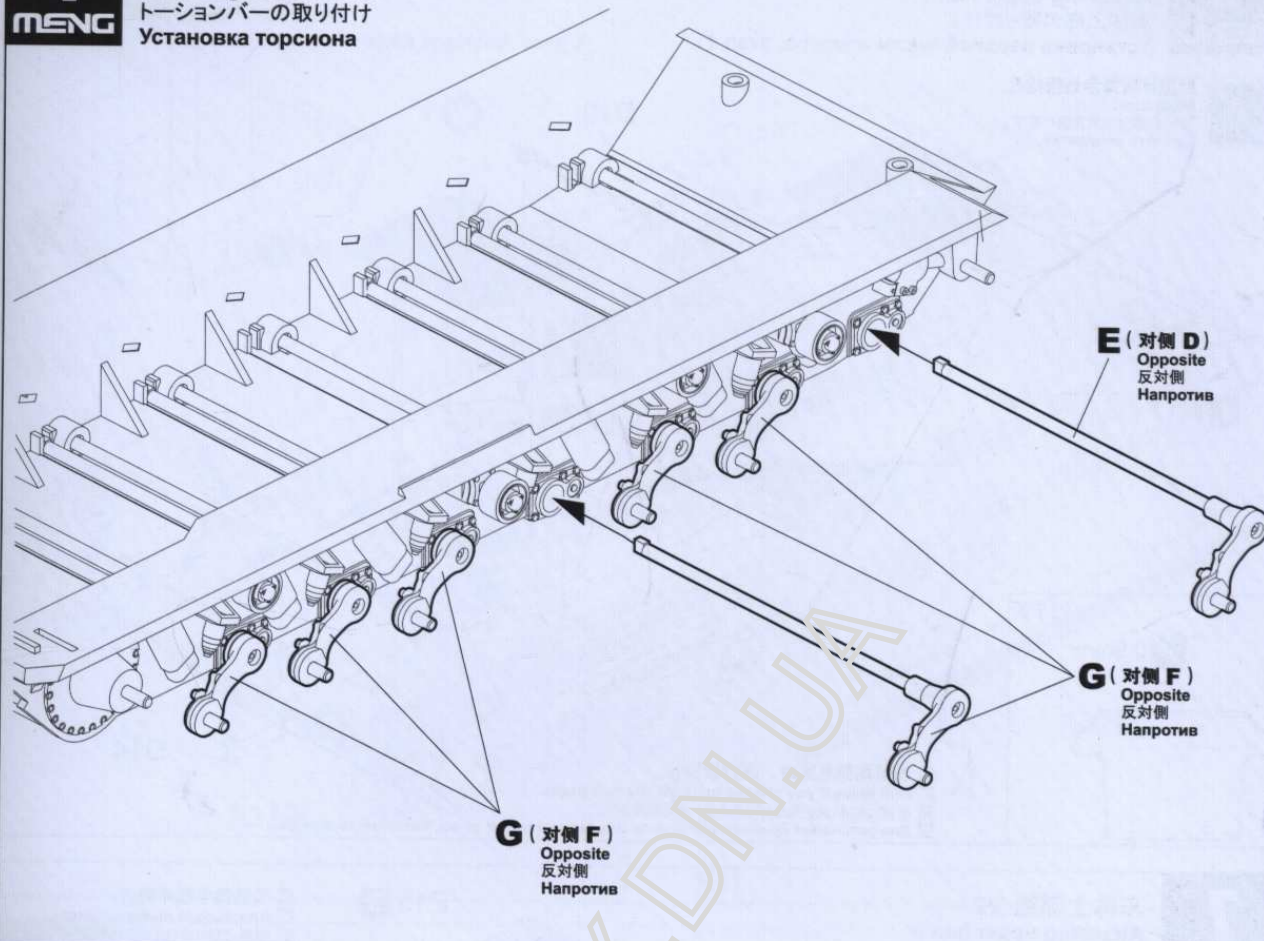
MENG

扭杆组装 Torsion bar assembly トーションバーの組み立て Сборка торсиона



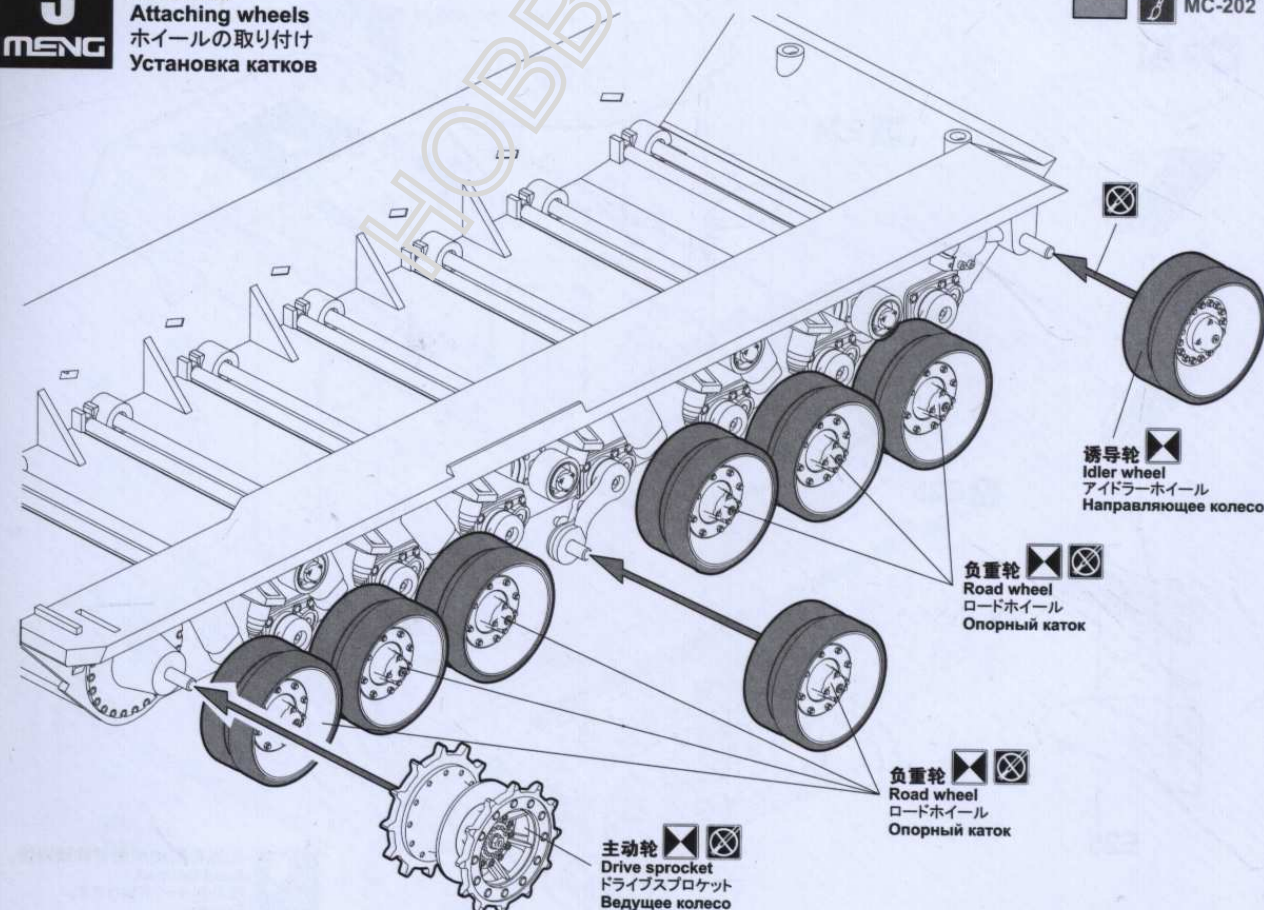
4
MENG

扭杆组合
Attaching torsion bars
トーションバーの取り付け
Установка торсиона



5
MENG

轮组组合
Attaching wheels
ホイールの取り付け
Установка катков



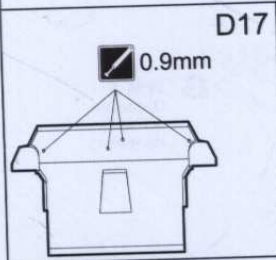
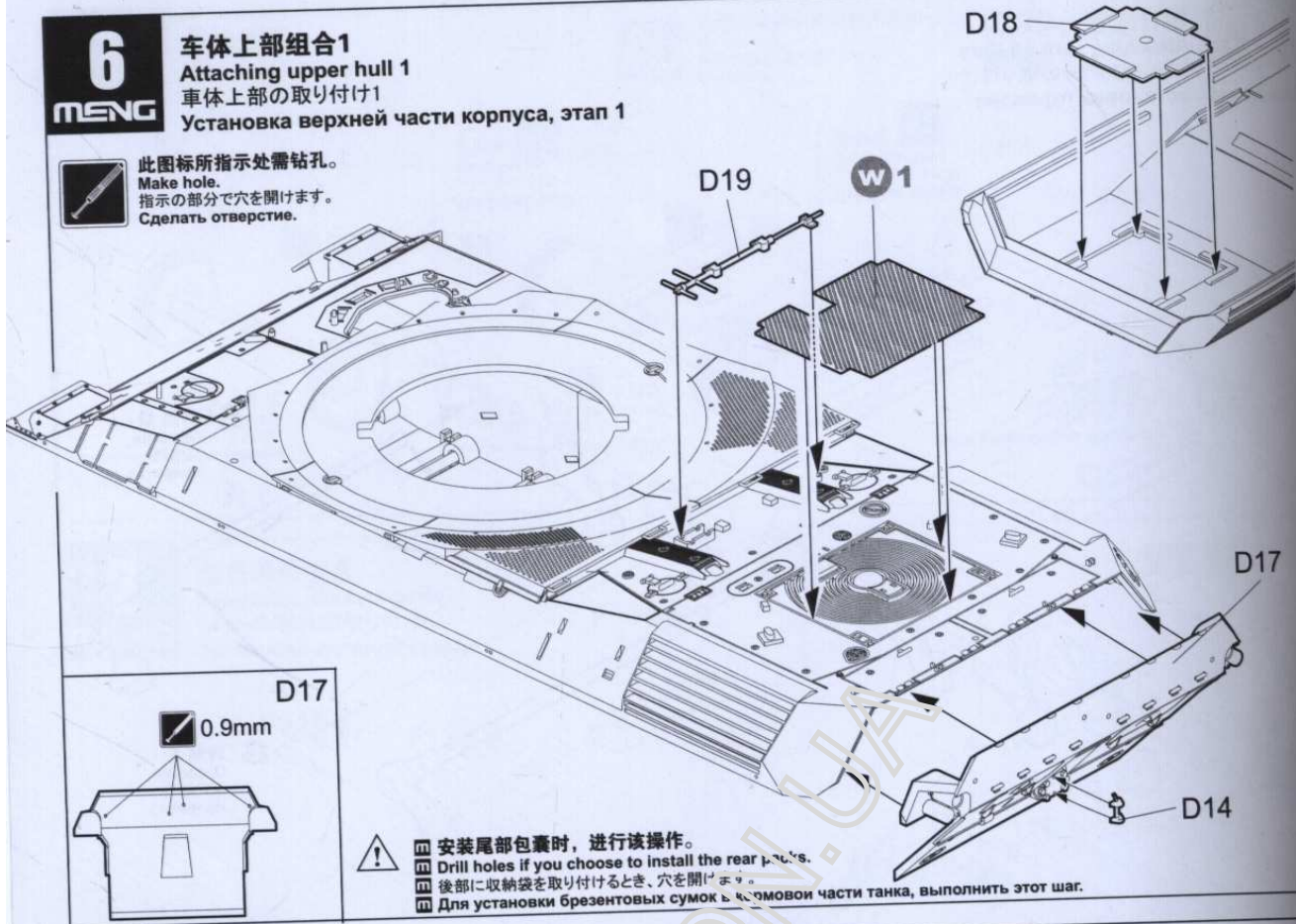
6

MENG

车体上部组合1 Attaching upper hull 1 車体上部の取り付け1 Установка верхней части корпуса, этап 1



此图标所指示处需钻孔。
Make hole.
指示の部分で穴を開けます。
Сделать отверстие.



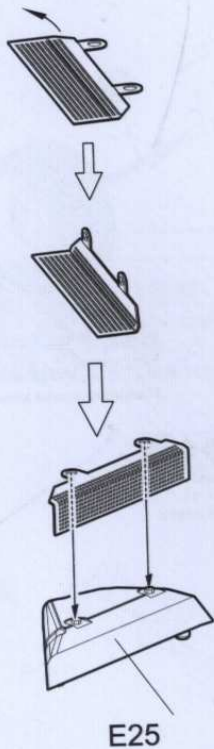
- Ⓜ 安装尾部包裹时，进行该操作。
- Ⓜ Drill holes if you choose to install the rear parts.
- Ⓜ 後部に収納袋を取り付けるとき、穴を開けます。
- Ⓜ Для установки брезентовых сумок в кормовой части танка, выполнить этот шаг.

7

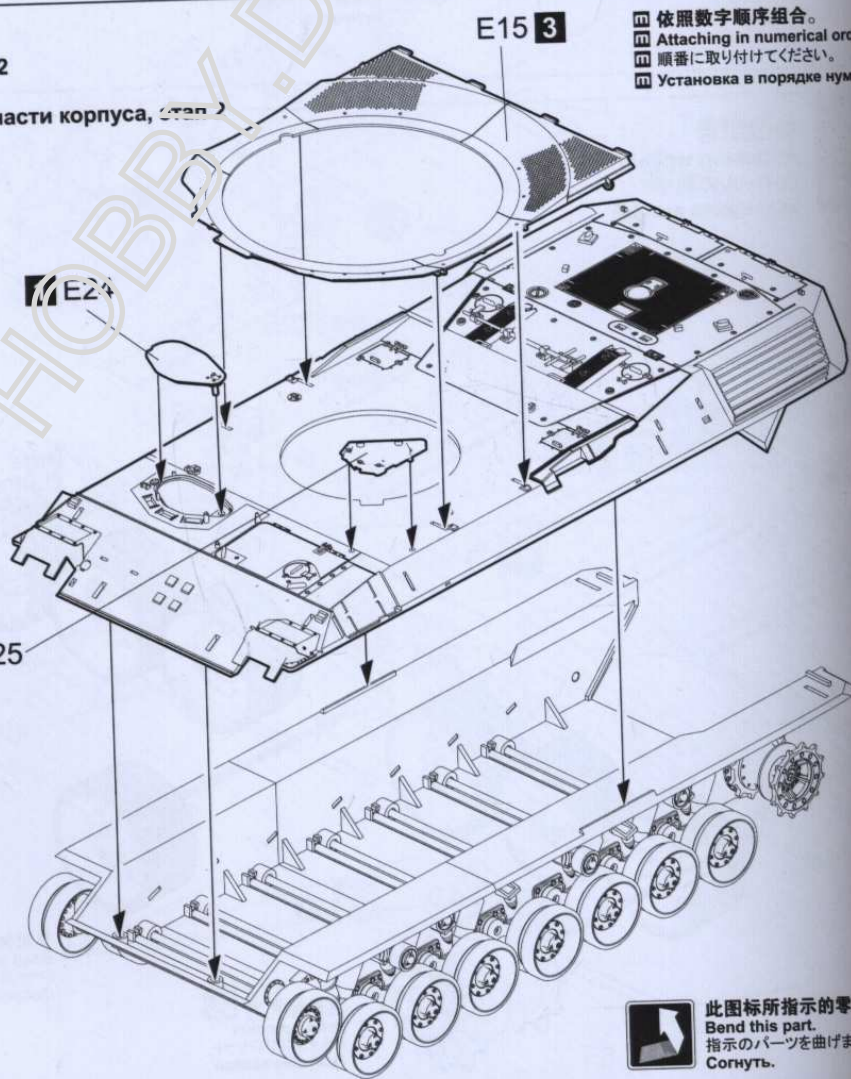
MENG

车体上部组合2 Attaching upper hull 2 車体上部の取り付け2 Установка верхней части корпуса, этап 2

W2



2 E25



E15 3

- Ⓜ 依照数字顺序组合。
- Ⓜ Attaching in numerical order.
- Ⓜ 順番に取り付けてください。
- Ⓜ Установка в порядке нумерации.

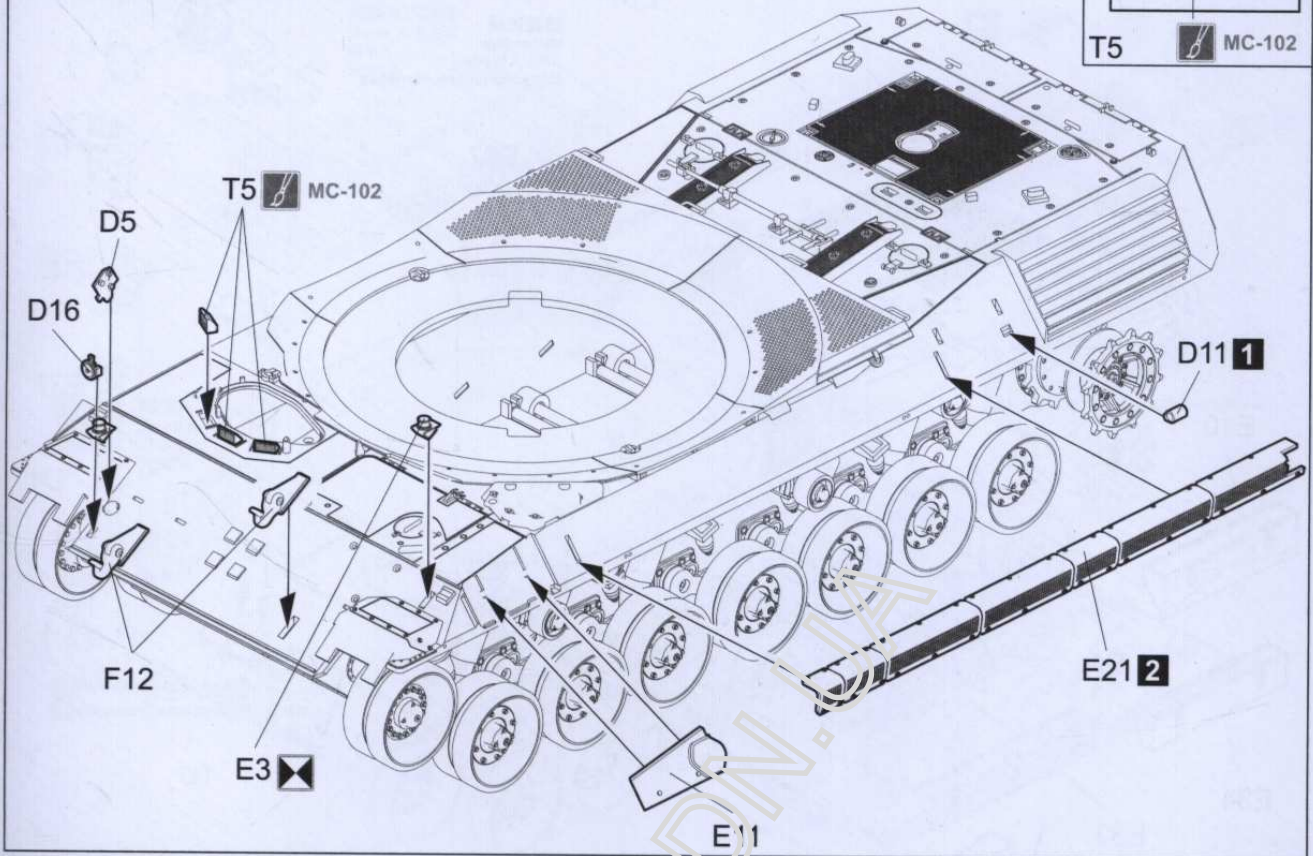
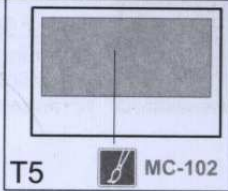


此图标所指示的零件须弯折。
Bend this part.
指示のパーツを曲げます。
Согнуть.

8

MENG

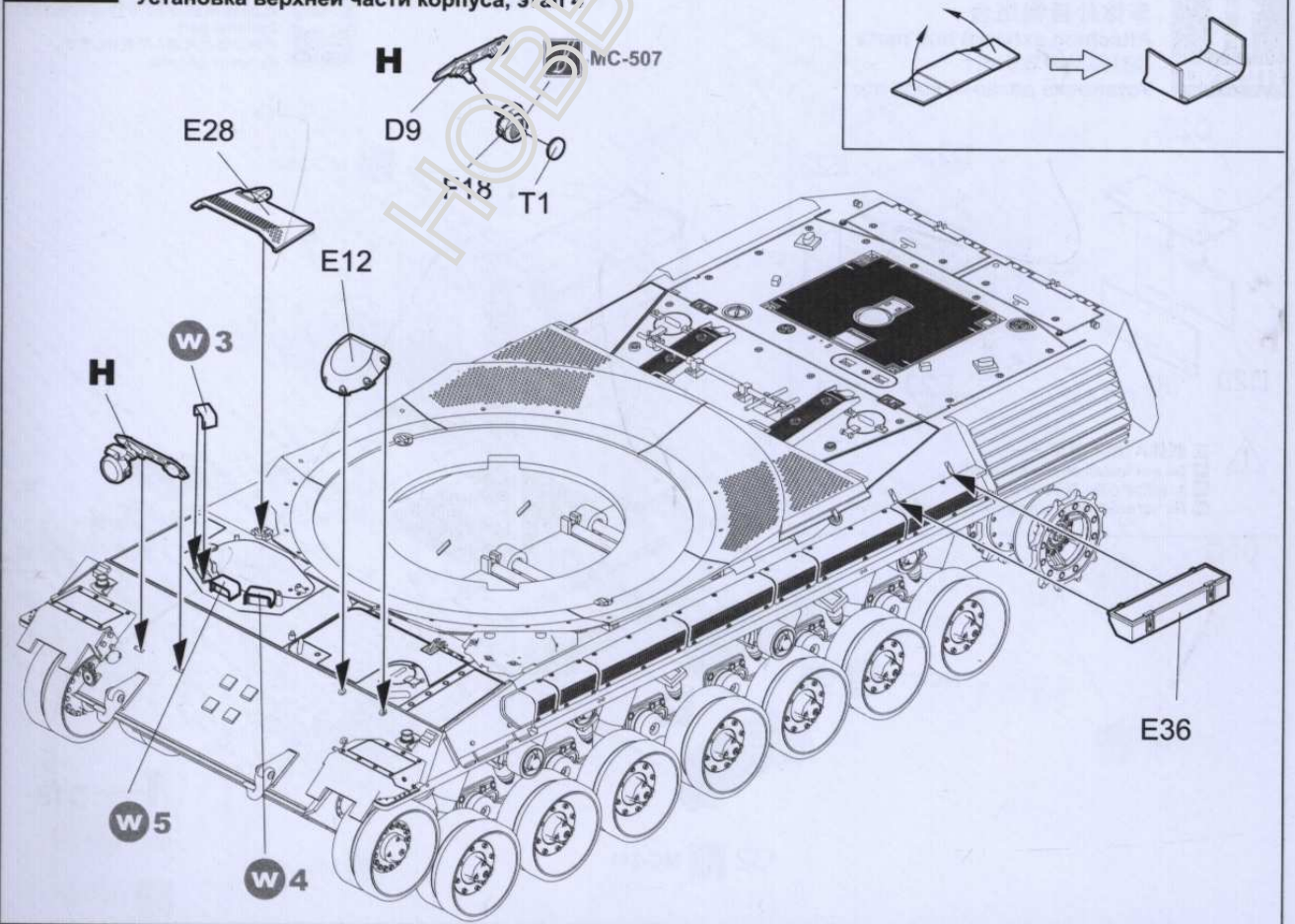
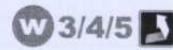
车体上部组合3
 Attaching upper hull 3
 車体上部の取り付け3
 Установка верхней части корпуса, этап 3



9

MENG

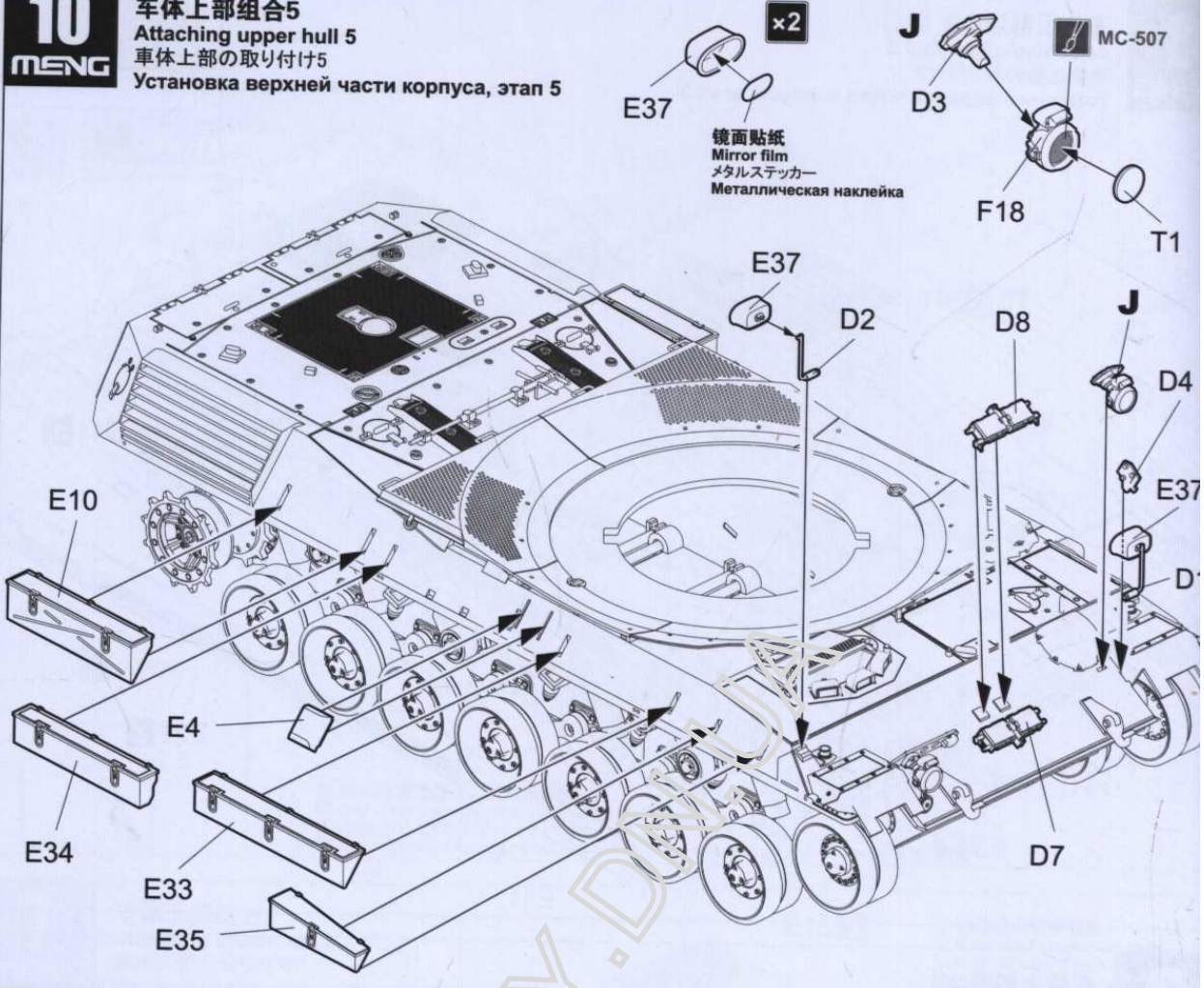
车体上部组合4
 Attaching upper hull 4
 車体上部の取り付け4
 Установка верхней части корпуса, этап 4



10

MENG

车体上部組合5 Attaching upper hull 5 車体上部の取り付け5 Установка верхней части корпуса, этап 5

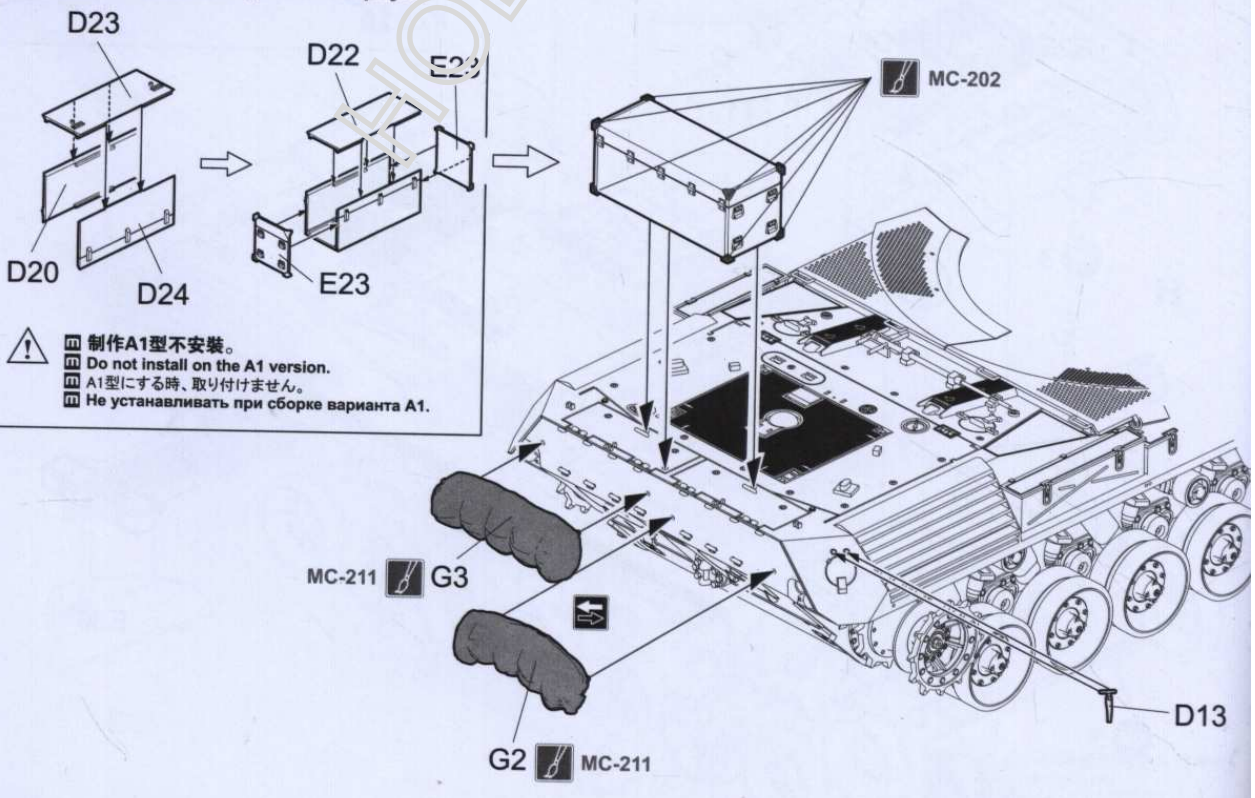


11

MENG

车体外挂物組合 Attaching external hull parts 車外部品の取り付け Установка деталей корпуса

此图标所指示的零件选择制作。
Optional part.
指示の部品は選んで製作します。
Вариант сборки.

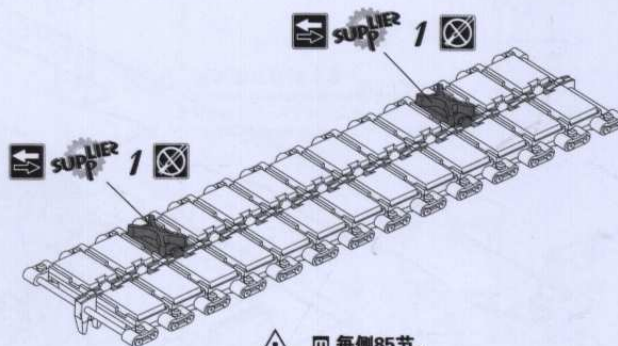
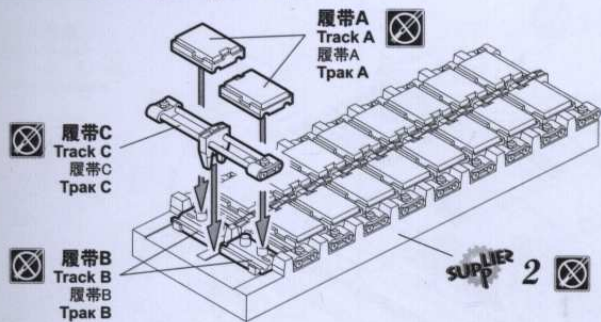


12

MENG

履带组装 Track assembly 履帯の組み立て Сборка гусеницы

MC-202
MC-508

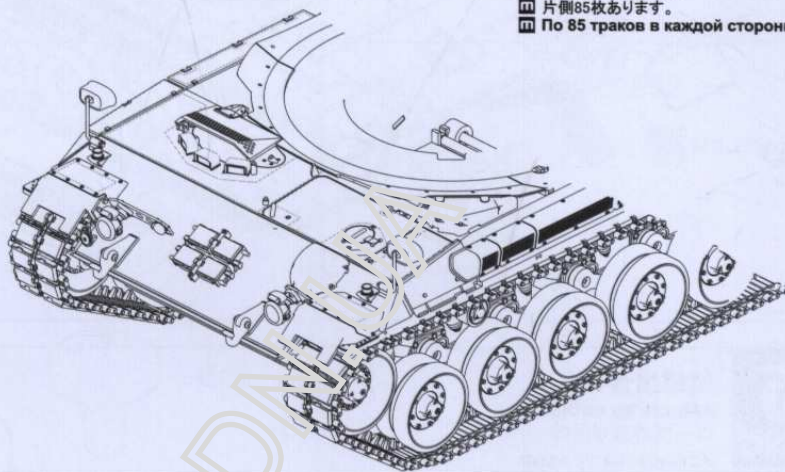


履带A
Track A
履帯A
Трак А

履带B
Track B
履帯B
Трак В

履带C
Track C
履帯C
Трак С

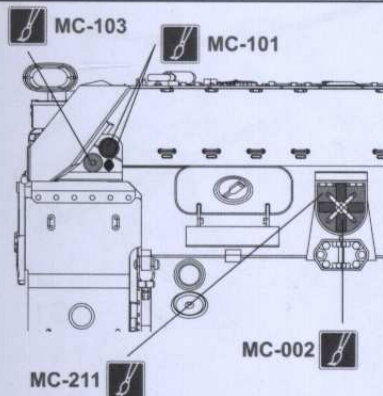
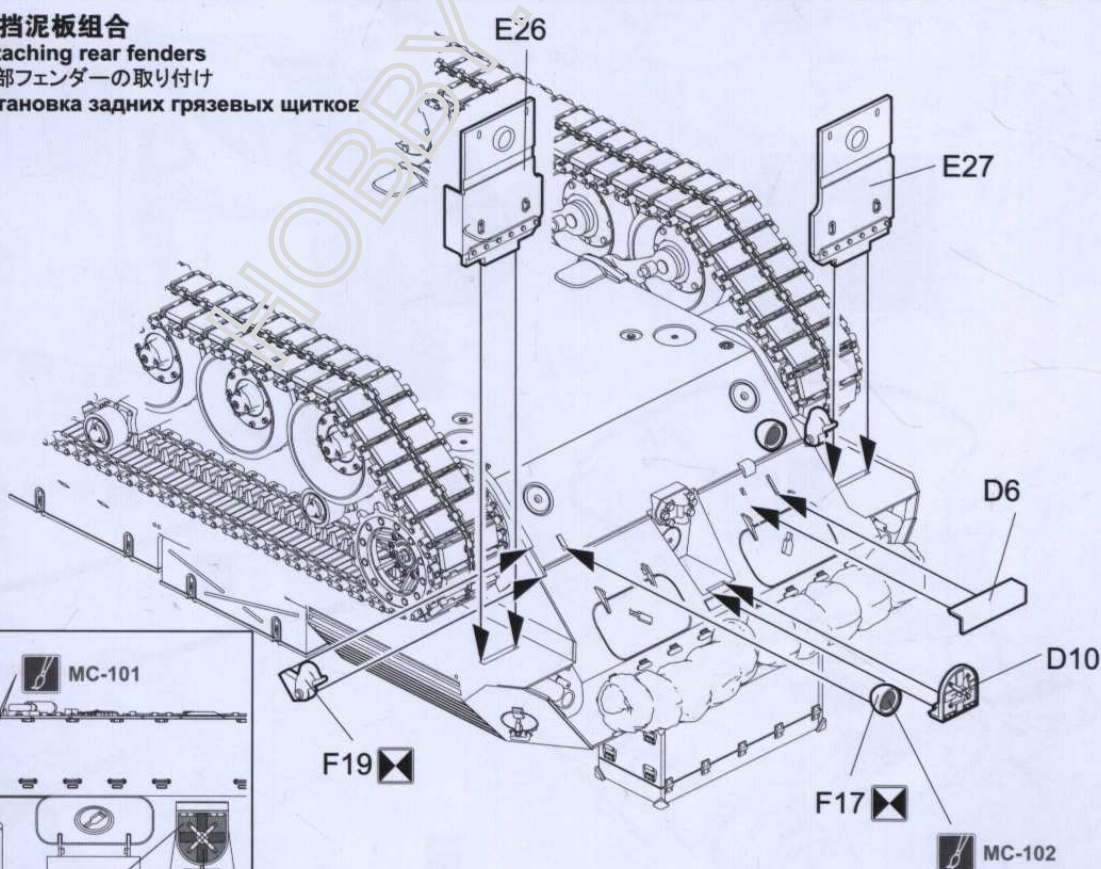
⚠ 每侧85节。
85 links each side.
片侧85枚あります。
По 85 траков в каждой стороны.



13

MENG

后挡泥板组合 Attaching rear fenders 後部フェンダーの取り付け Установка задних грязевых щитков



14

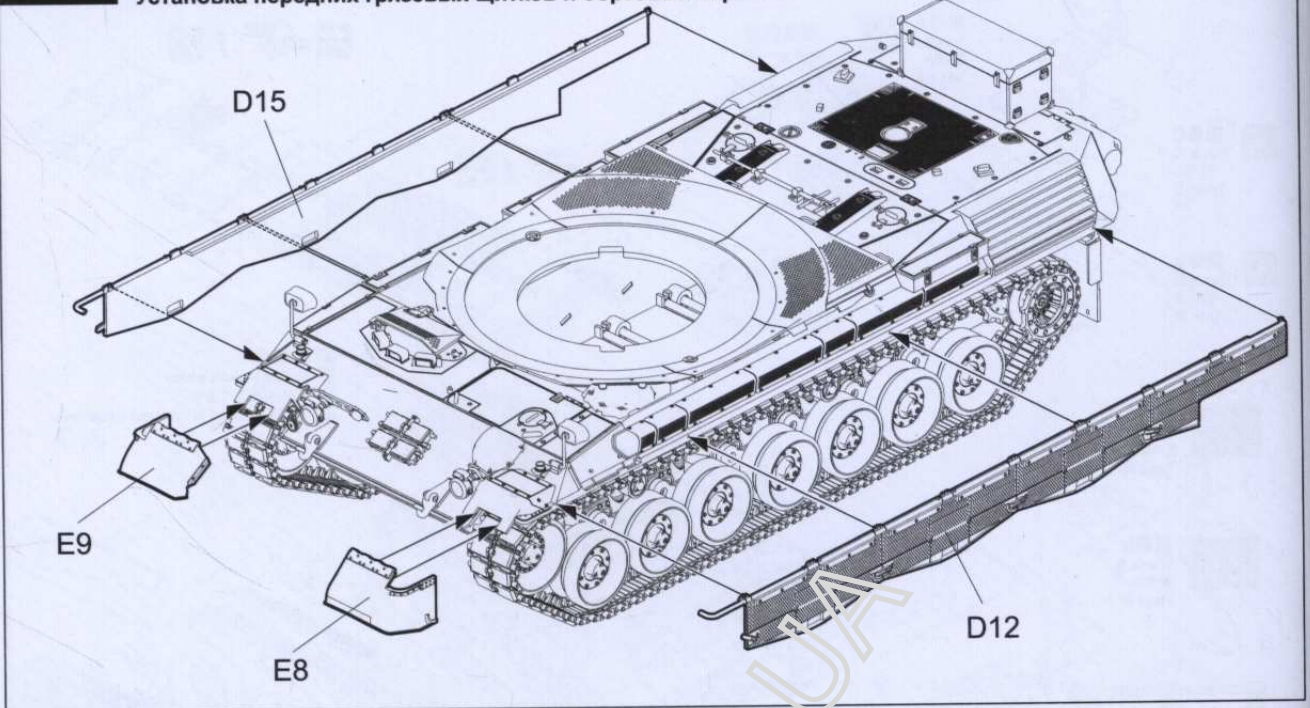
MENG

前挡泥板及裙板组合

Attaching front fenders & side skirts

前部フェンダーとサイドスカート取り付け

Установка передних грязевых щитков и бортовых экранов



140mm

15

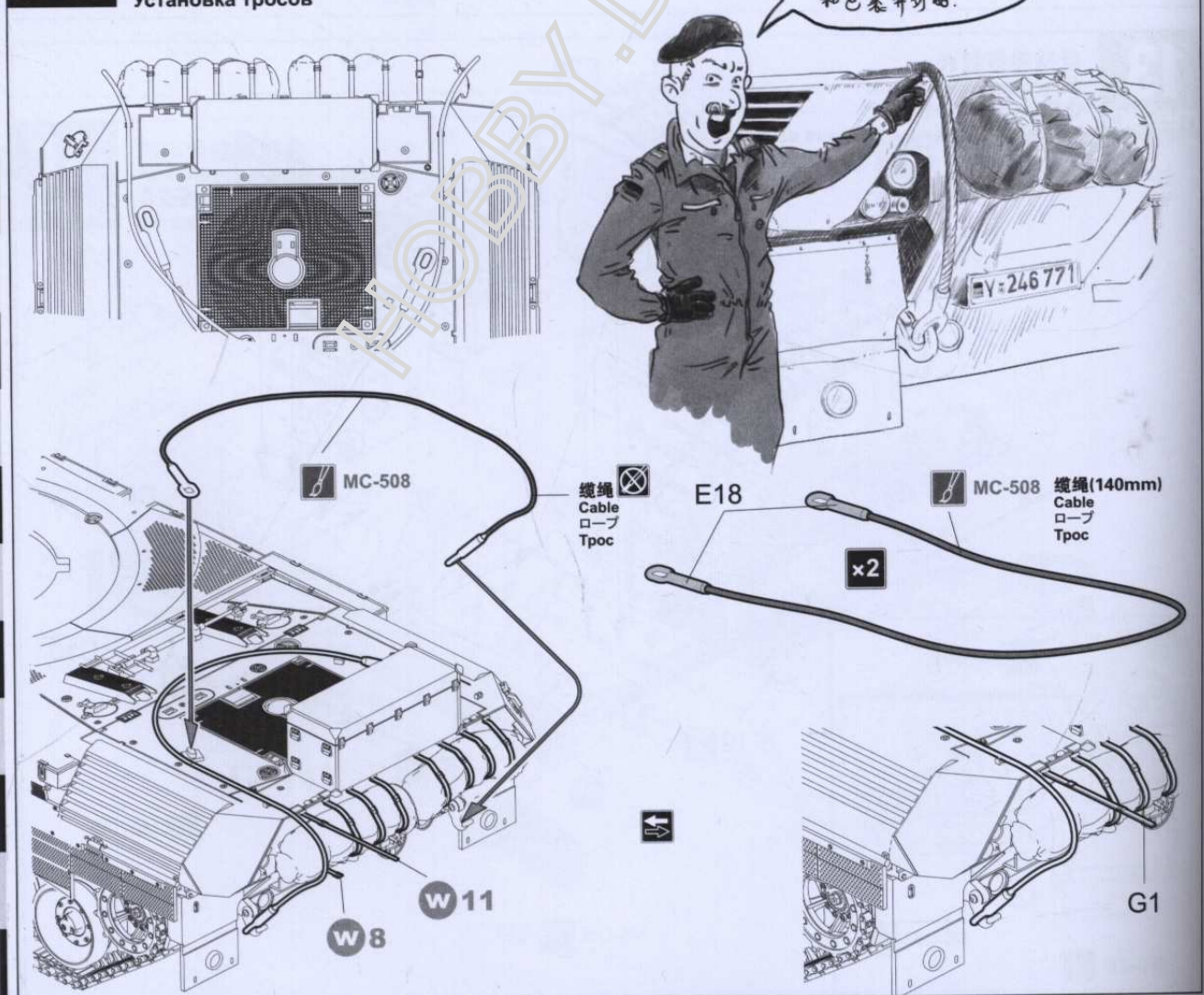
MENG

缆绳组合

Attaching cable

ロープの取り付け

Установка тросов

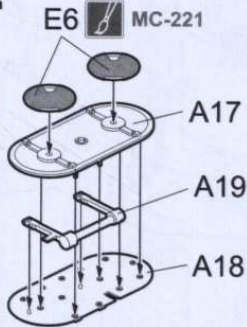


0mm

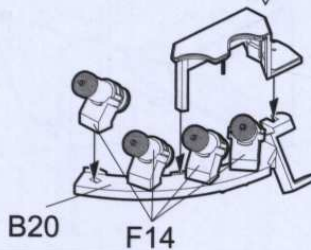
16

炮塔部件组合 Attaching turret parts 砲塔部品の取り付け Установка деталей башни

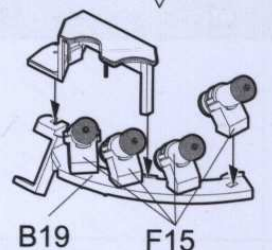
乗员舱盖
Crew hatch
ドライバースハッチ
Люк экипажа



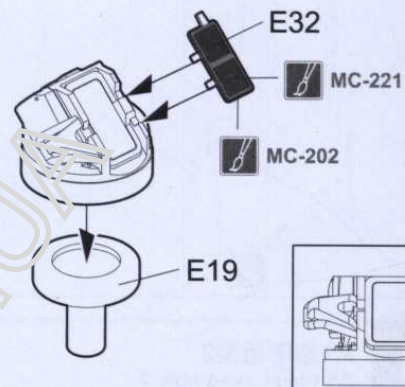
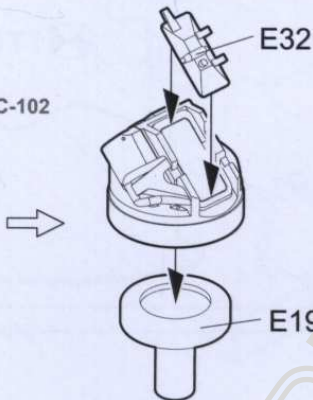
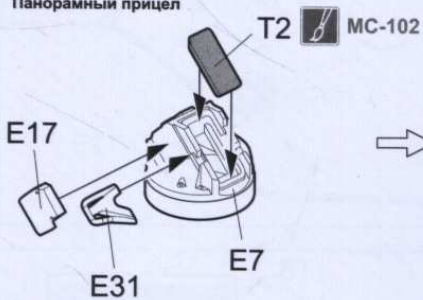
烟雾弹发射器 (左)
Smoke grenade discharger (left)
スモークディスチャージャー(左)
Левый блок дымовых гранатометов



烟雾弹发射器 (右)
Smoke grenade discharger (right)
スモークディスチャージャー(右)
Правый блок дымовых гранатометов



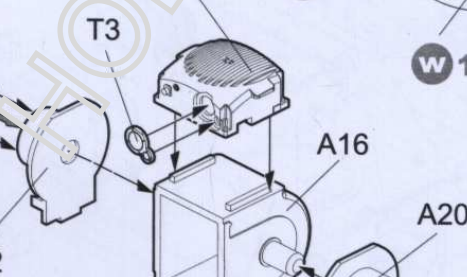
稳像式周视瞄准镜 x2
Stabilised panoramic sight
照準器
Панорамный прицел



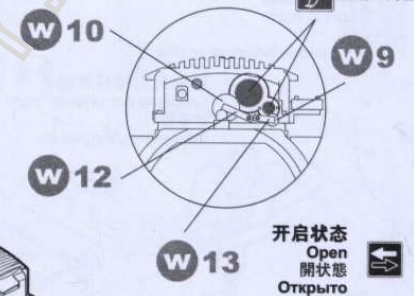
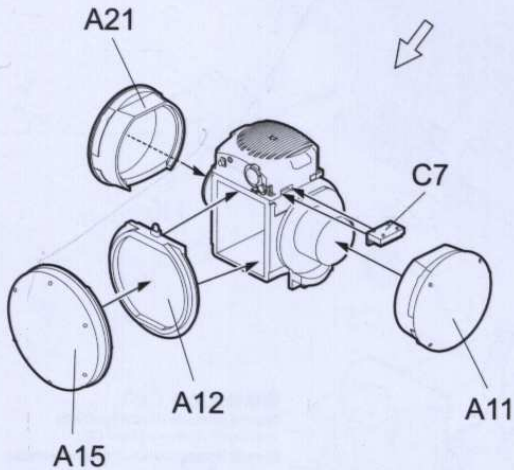
17

跟踪雷达组装 Tracking radar assembly 追跡レーダーの組み立て Сборка РЛС сопровождения целей

大胶套
Poly cap (big)
ポリキャップ(大)
Эластичная втулка (большая)

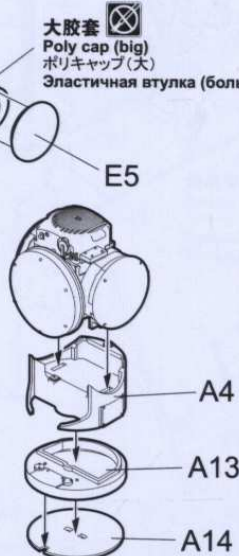


大胶套
Poly cap (big)
ポリキャップ(大)
Эластичная втулка (большая)



开启状态
Open
開状態
Открыто

闭合状态
Closed
閉状態
Закрото



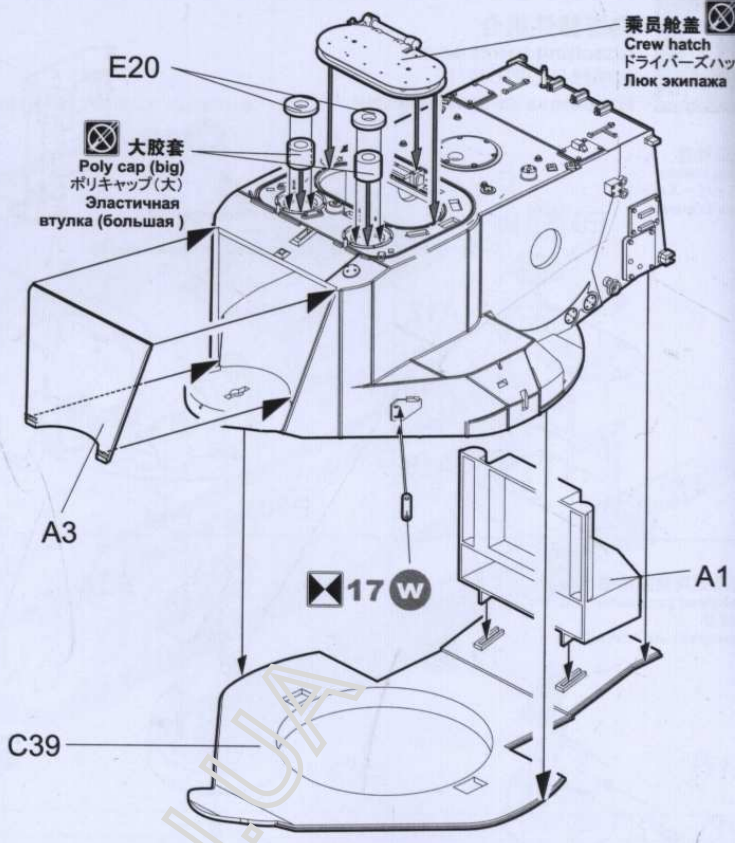
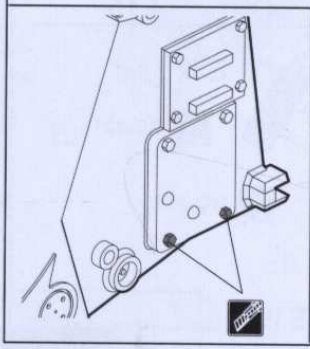


18

MENG

A1炮塔组装1
A1 turret assembly 1
 A1型砲塔の組み立て1
 Сборка башни A1, этап 1

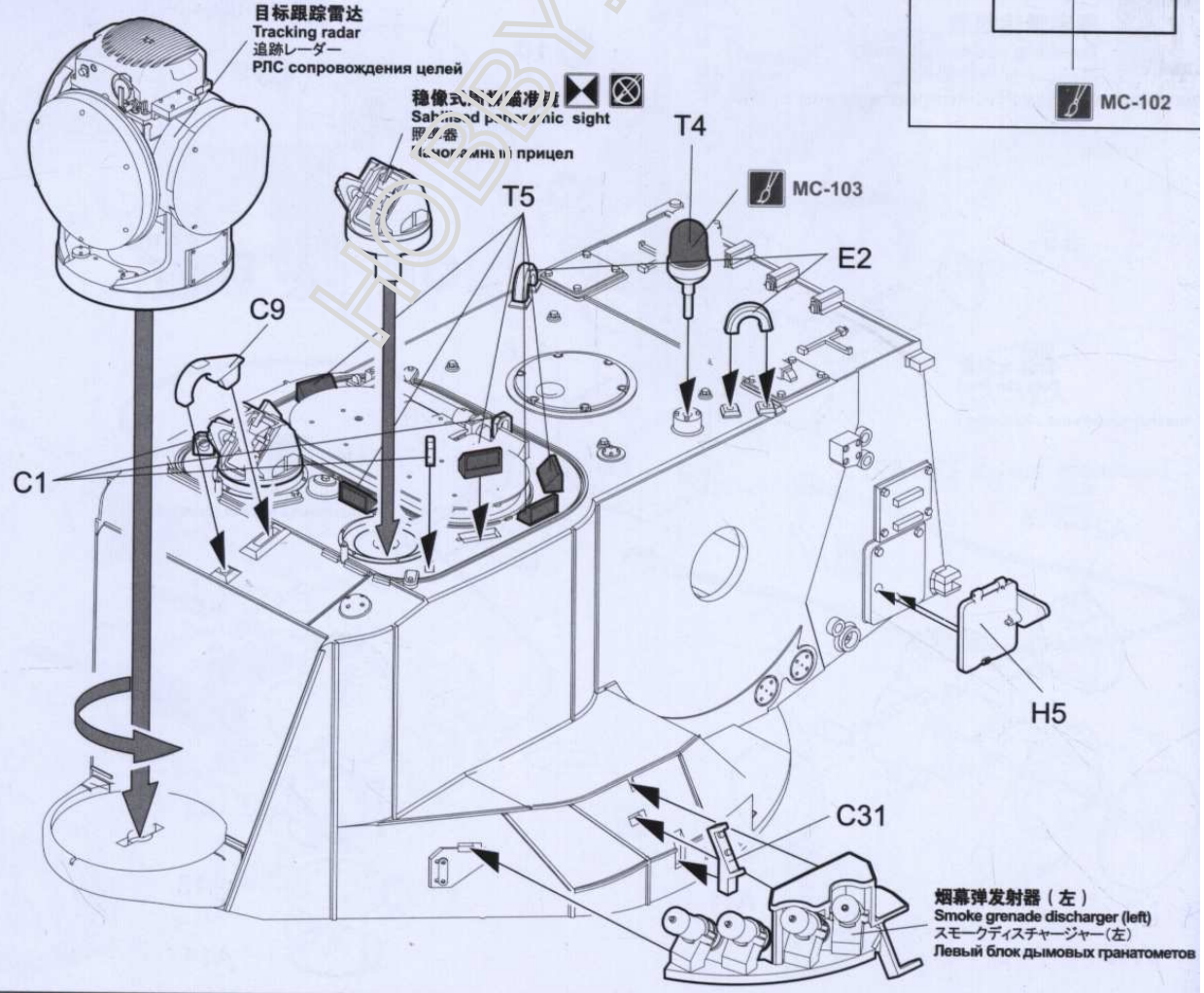
! 制作A2型请直接跳转至28步。
 If you're building an A2 version,
 please go to Step 28.
 A2型にする時、ステップ28を作ります。
 Сбратъ вариант A2, см. Этап 28.



19

MENG

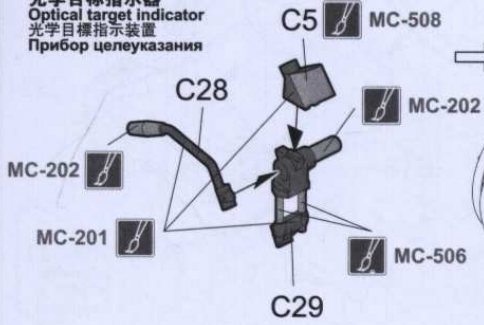
A1炮塔组装2
A1 turret assembly 2
 A1型砲塔の組み立て2
 Сборка башни A1, этап 2



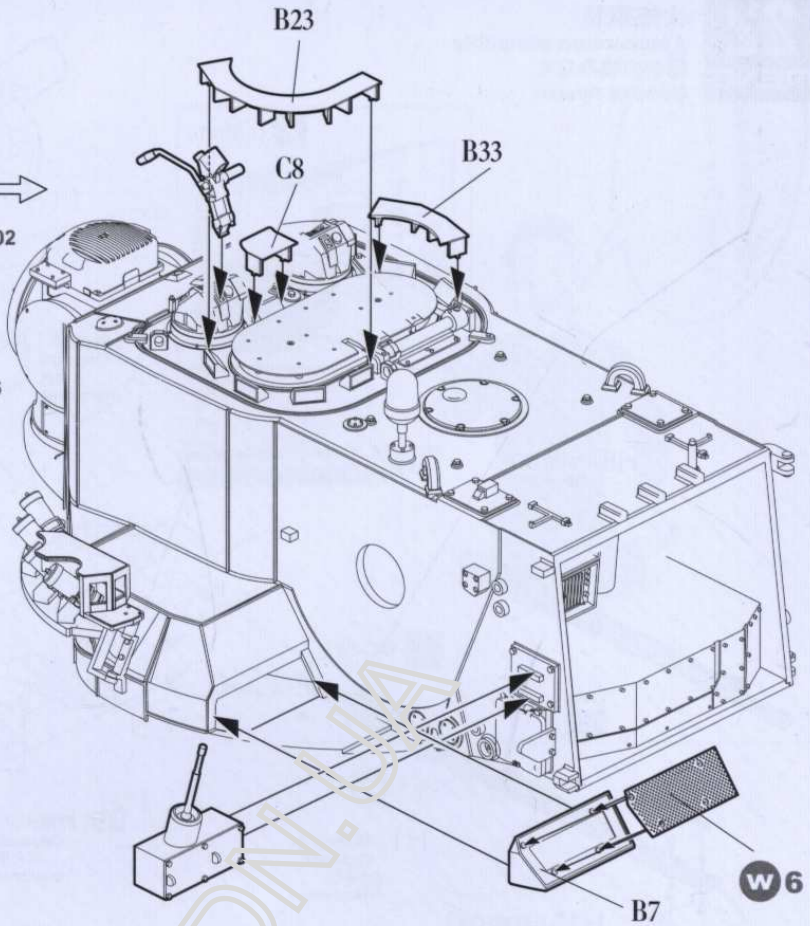
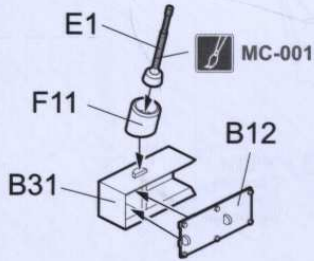
20

A1炮塔组装3 A1 turret assembly 3 A1型砲塔の組み立て3 Сборка башни A1, этап 3

光学目标指示器
Optical target indicator
光学目標指示装置
Прибор целеуказания



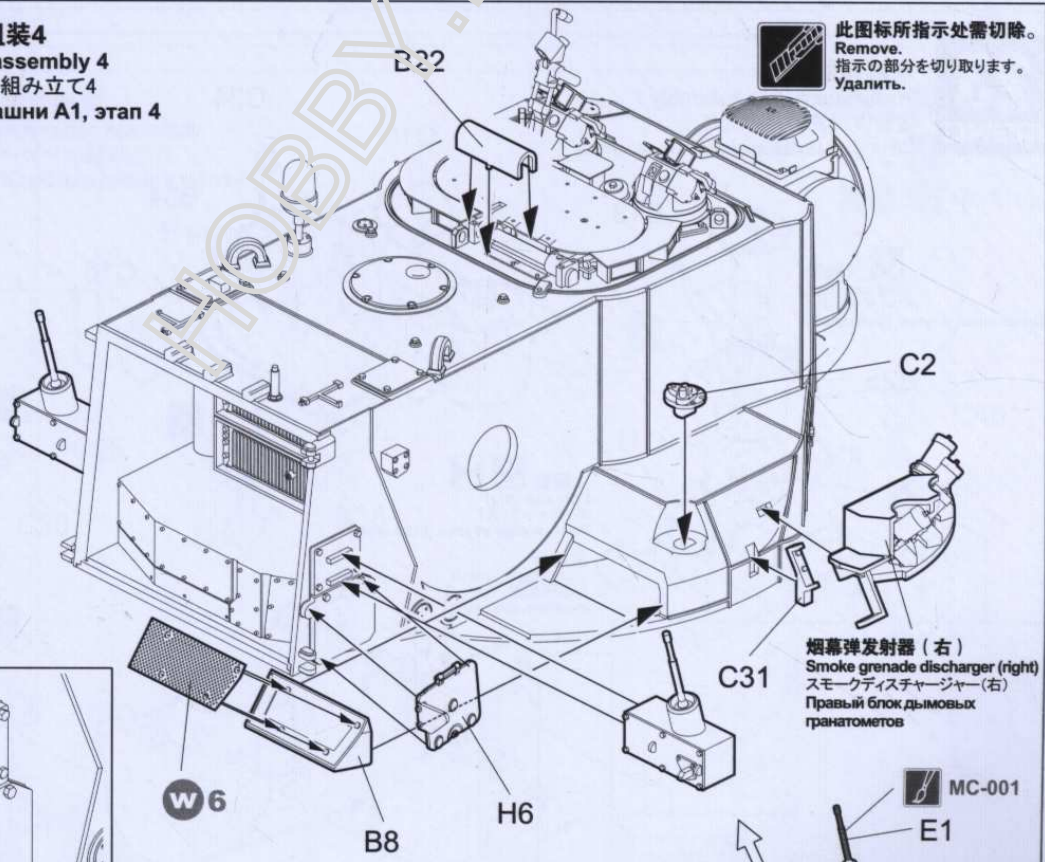
天线 (左)
Antenna (left)
アンテナ(左)
Левая антенна



21

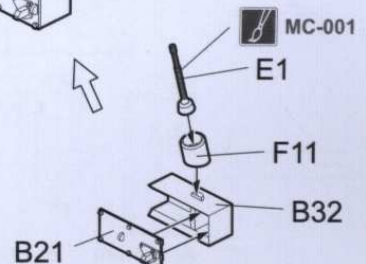
A1炮塔组装4 A1 turret assembly 4 A1型砲塔の組み立て4 Сборка башни A1, этап 4

WIPAC 此图标所指示处需切除。
Remove.
指示の部分を切り取ります。
Удалить.



烟雾弹发射器 (右)
Smoke grenade discharger (right)
スモークディスチャージャー(右)
Правый блок дымовых гранатометов

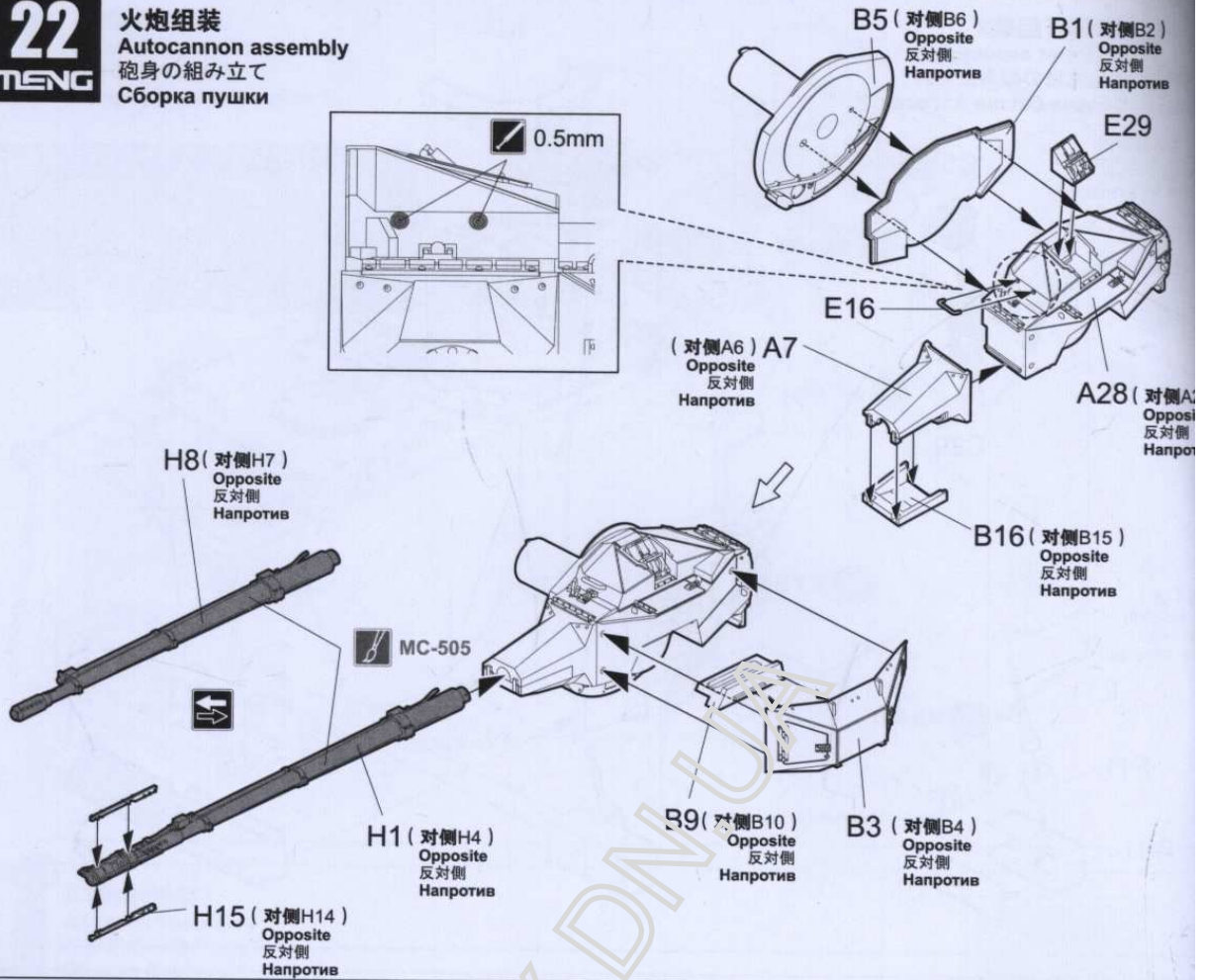
天线 (右)
Antenna (right)
アンテナ(右)
Правая антенна



22

MENG

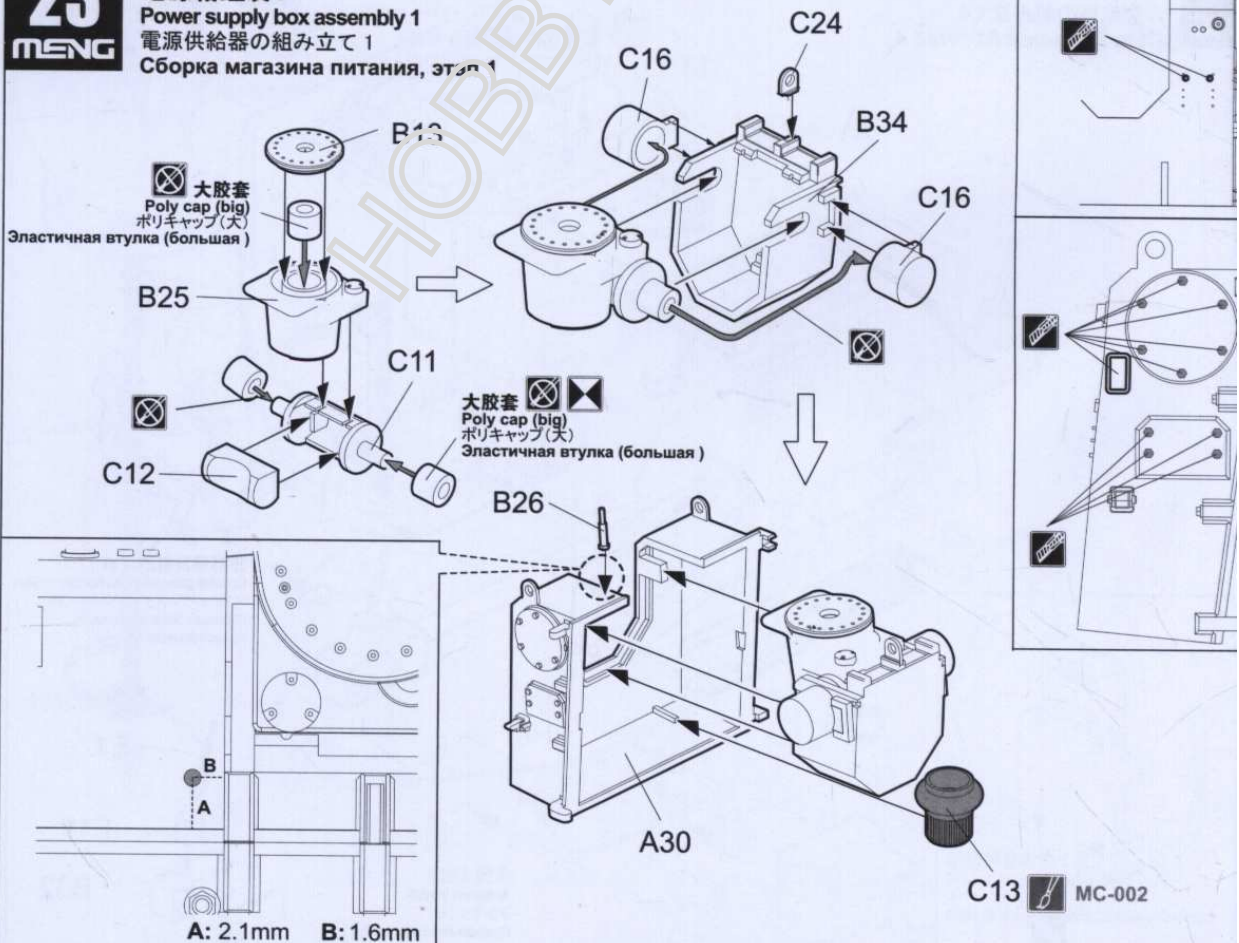
火炮组装 Autocannon assembly 砲身の組み立て Сборка пушки



23

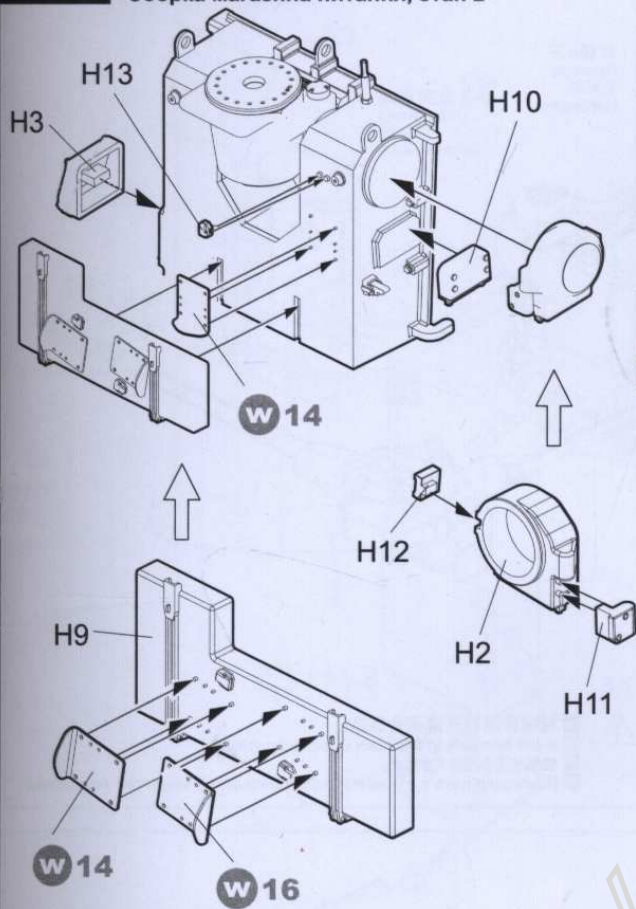
MENG

电源箱组装1 Power supply box assembly 1 電源供給器の組み立て1 Сборка магазина питания, этап 1

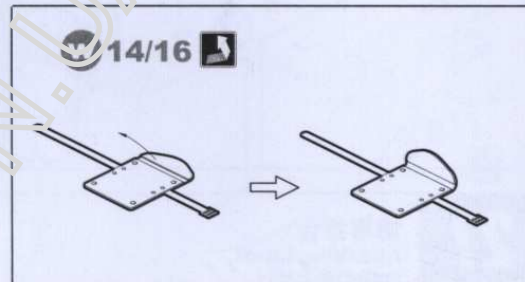


24

电源箱组装2 Power supply box assembly 2 電源供給器の組み立て2 Сборка магазина питания, этап 2



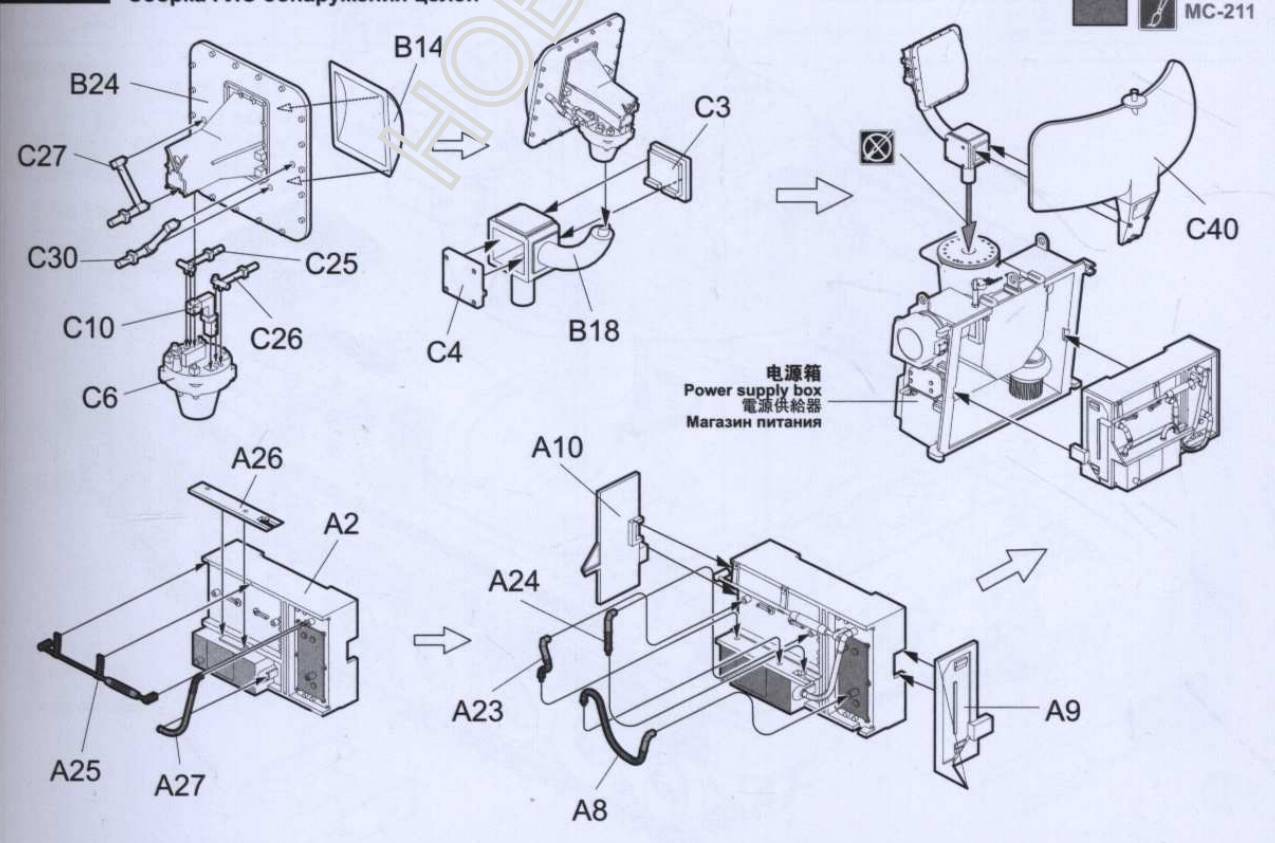
W14的盖子大家可以根据自己的喜欢的样子调整形状与状态



25

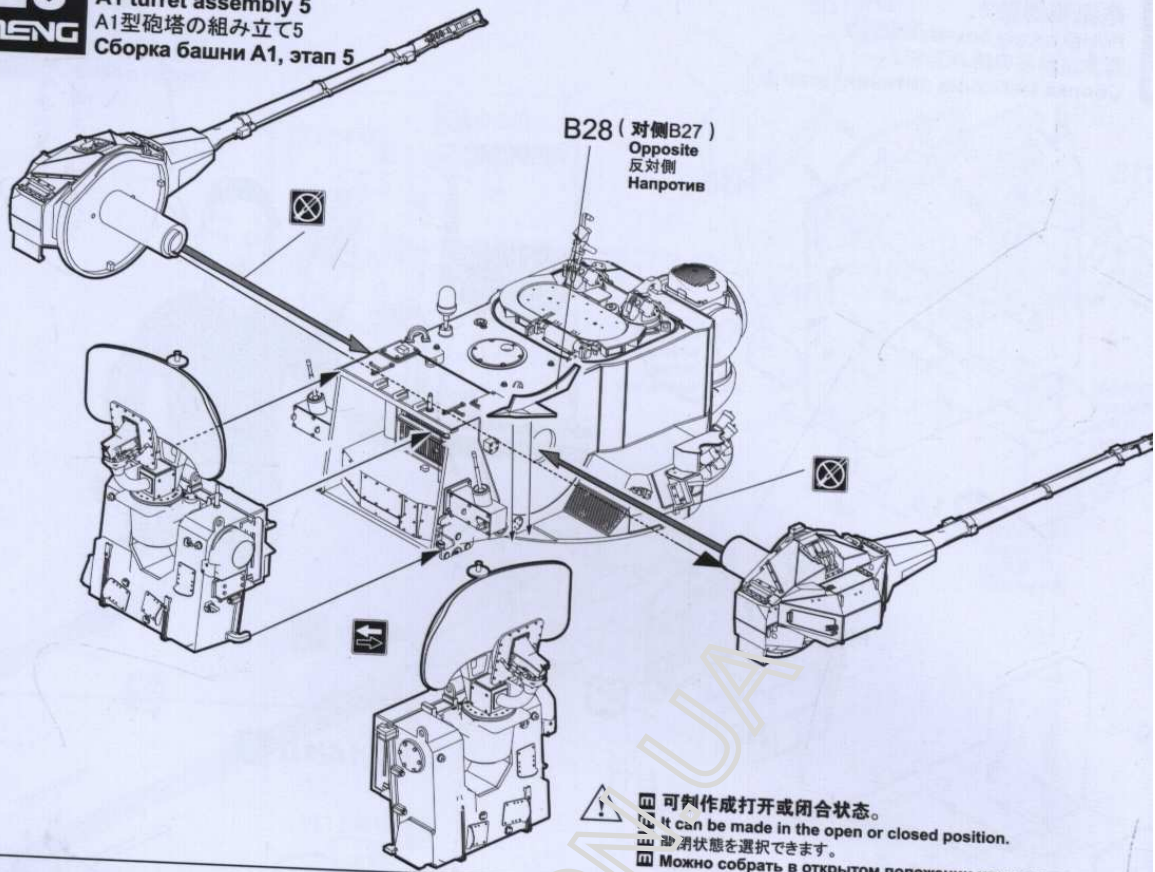
目标搜索雷达组装 Target search radar assembly 目標探索レーダーの組み立て Сборка РЛС обнаружения целей

- MC-002
- MC-001
- MC-211



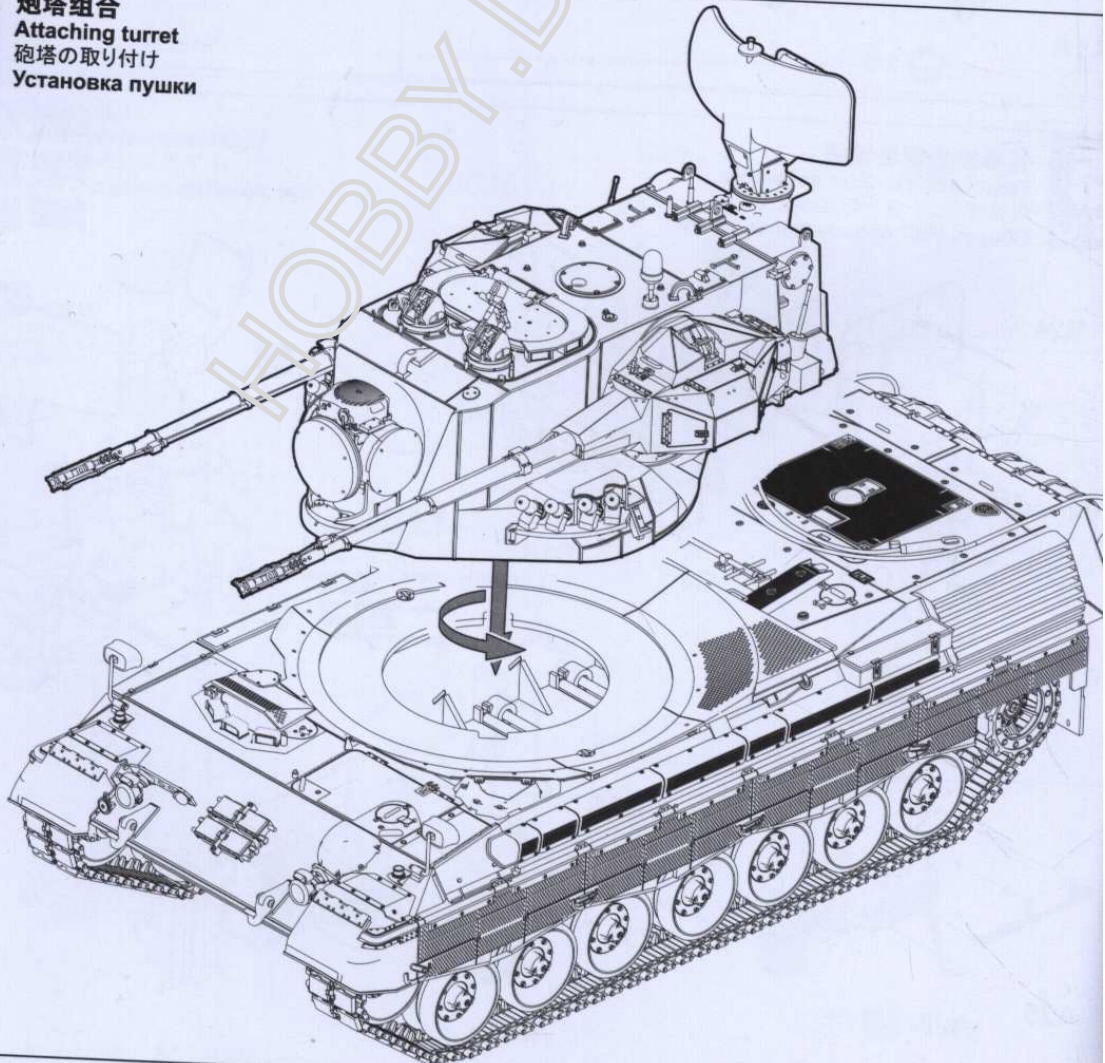
26
MENG

A1炮塔组装5
A1 turret assembly 5
A1型砲塔の組み立て5
Сборка башни А1, этап 5



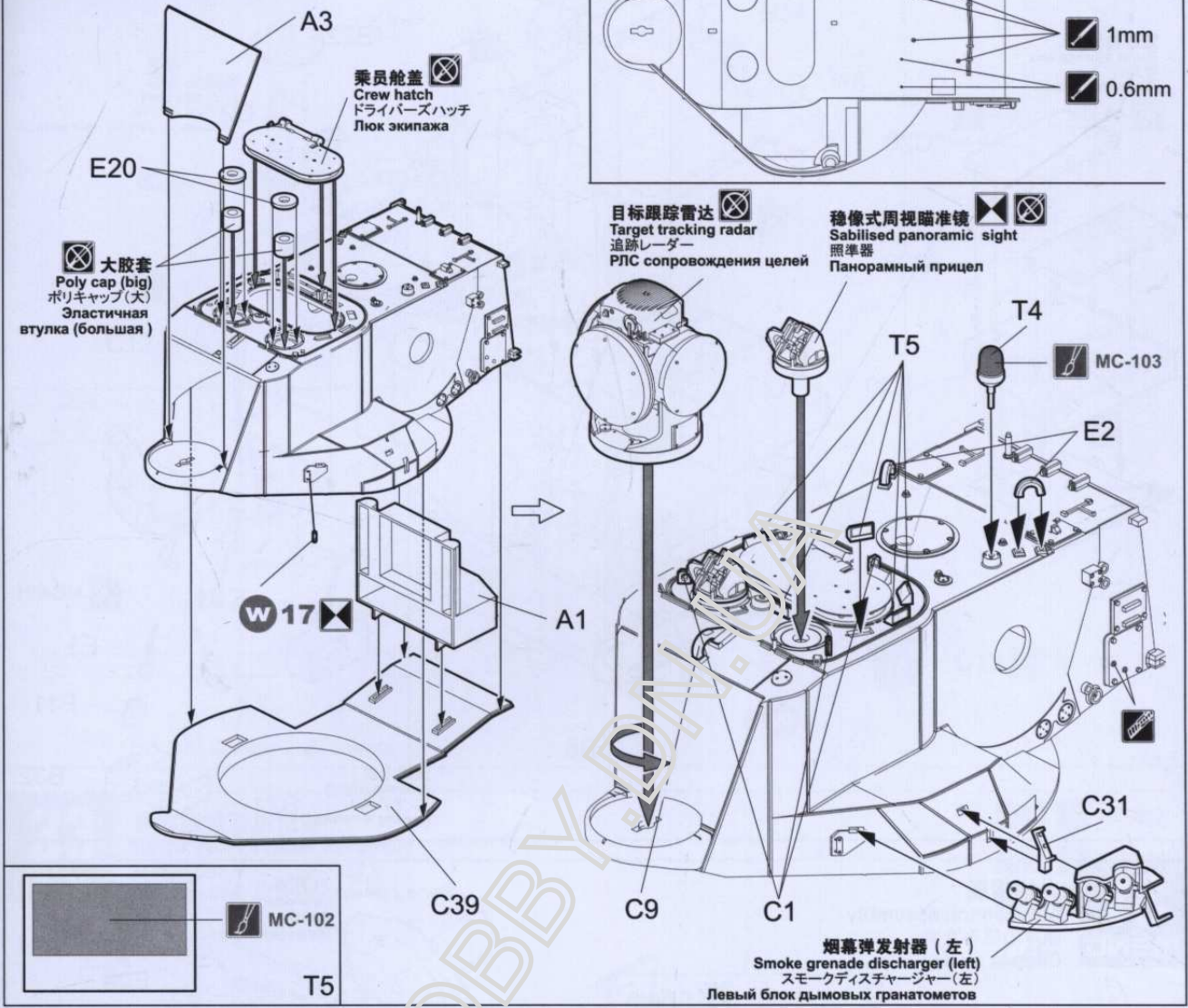
27
MENG

炮塔组合
Attaching turret
砲塔の取り付け
Установка пушки



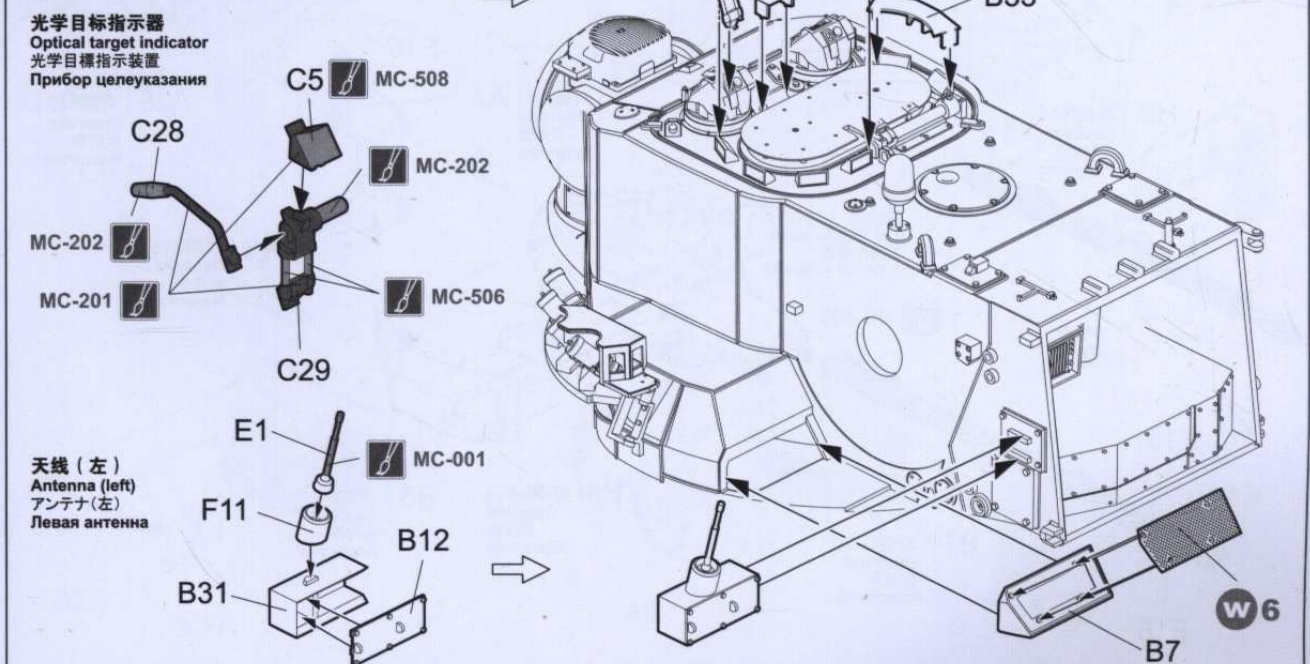
28

A2炮塔组装1 A2 turret assembly 1 A2型砲塔の組み立て1 Сборка башни A2, этап 1



29

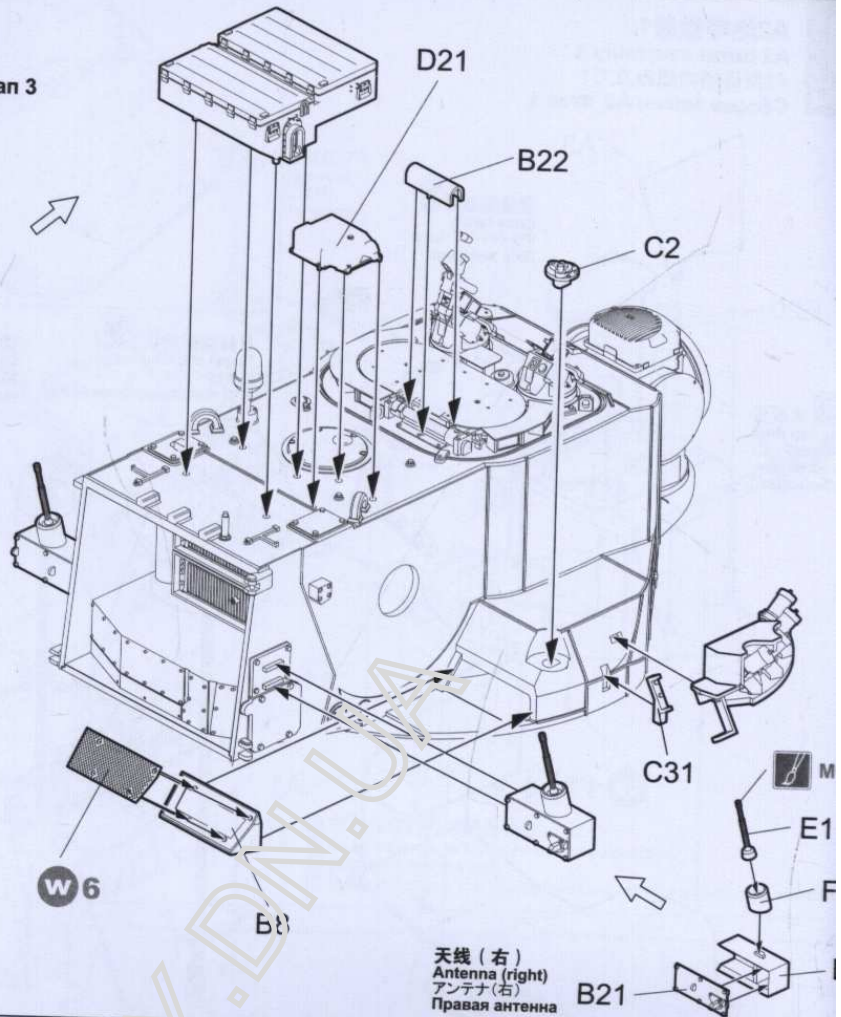
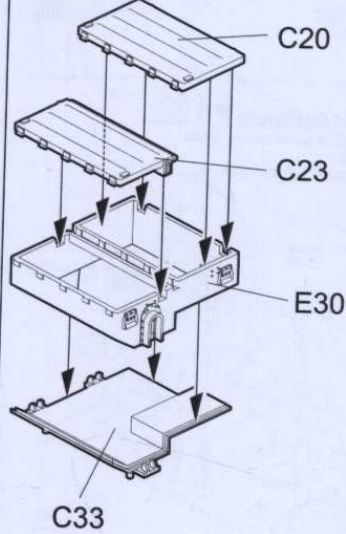
A2炮塔组装2 A2 turret assembly 2 A2型砲塔の組み立て2 Сборка башни A2, этап 2



30
MENG

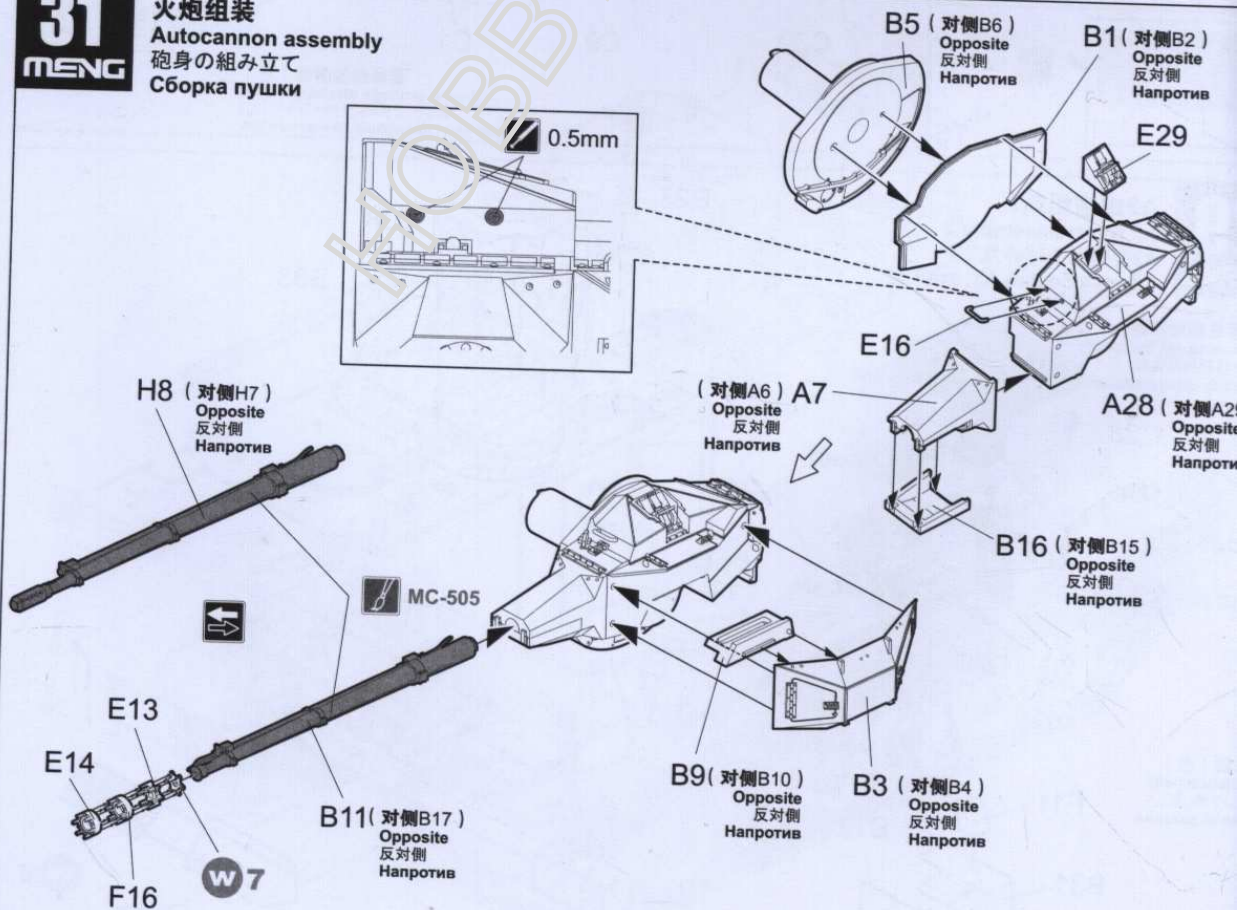
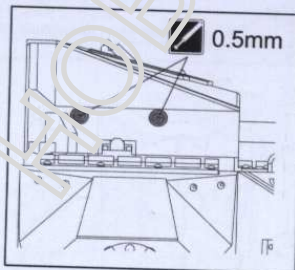
A2炮塔组装3
A2 turret assembly 3
A2型砲塔の組み立て3
Сборка башни А2, этап 3

砲塔储物箱
Turret storage box
物入れ
Ящик ЗИП башни



31
MENG

火炮组装
Autocannon assembly
砲身の組み立て
Сборка пушки

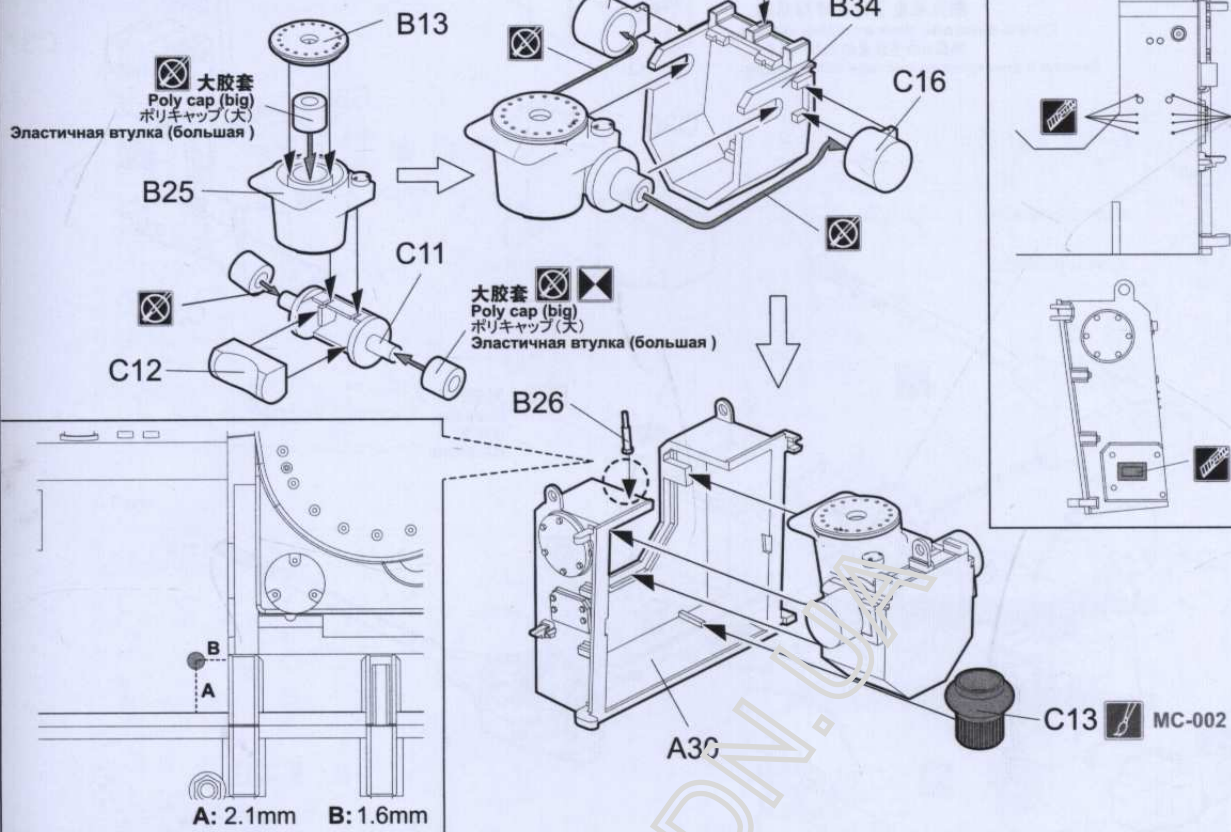


32

MENG

电源箱组装 Power supply box assembly 電源供給器の組み立て Сборка магазина питания

此图标所指示处需切除。
Remove.
指示の部分を切り取ります。
Удалить.

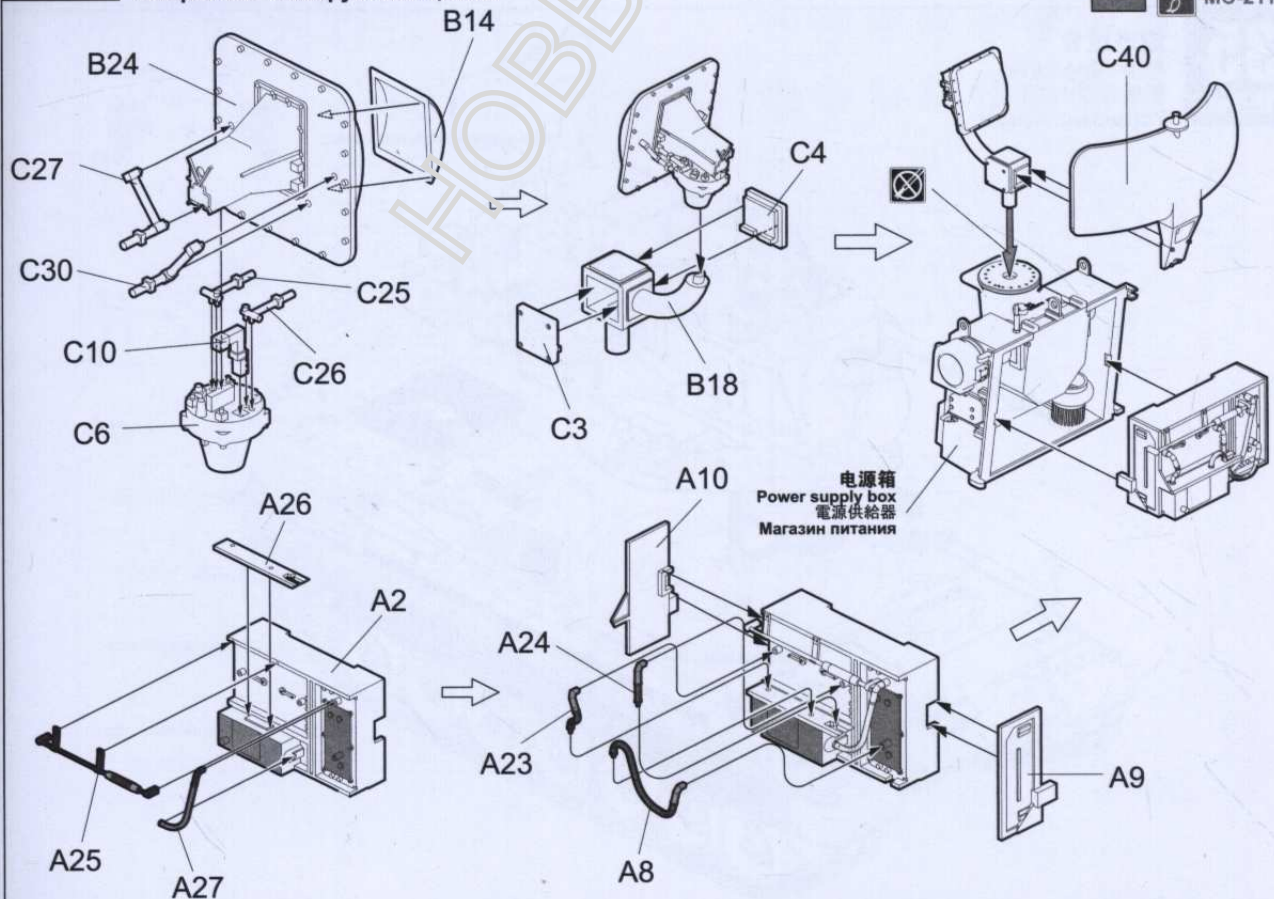


33

MENG

目标搜索雷达组装 Target search radar assembly 目標探索レーダーの組み立て Сборка РЛС обнаружения целей

MC-002
MC-001
MC-211

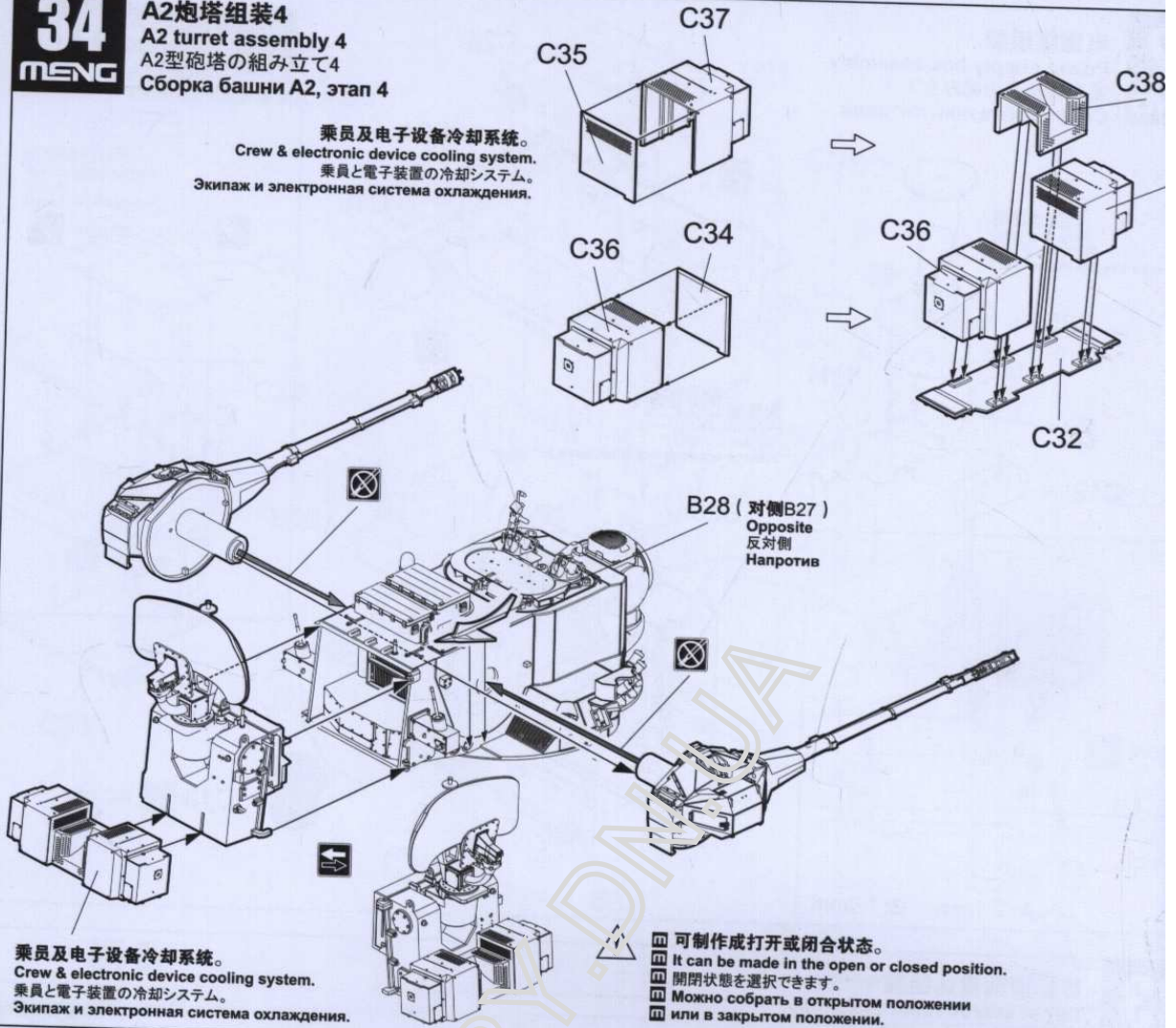


34

MENG

A2炮塔组装4 A2 turret assembly 4 A2型砲塔の組み立て4 Сборка башни А2, этап 4

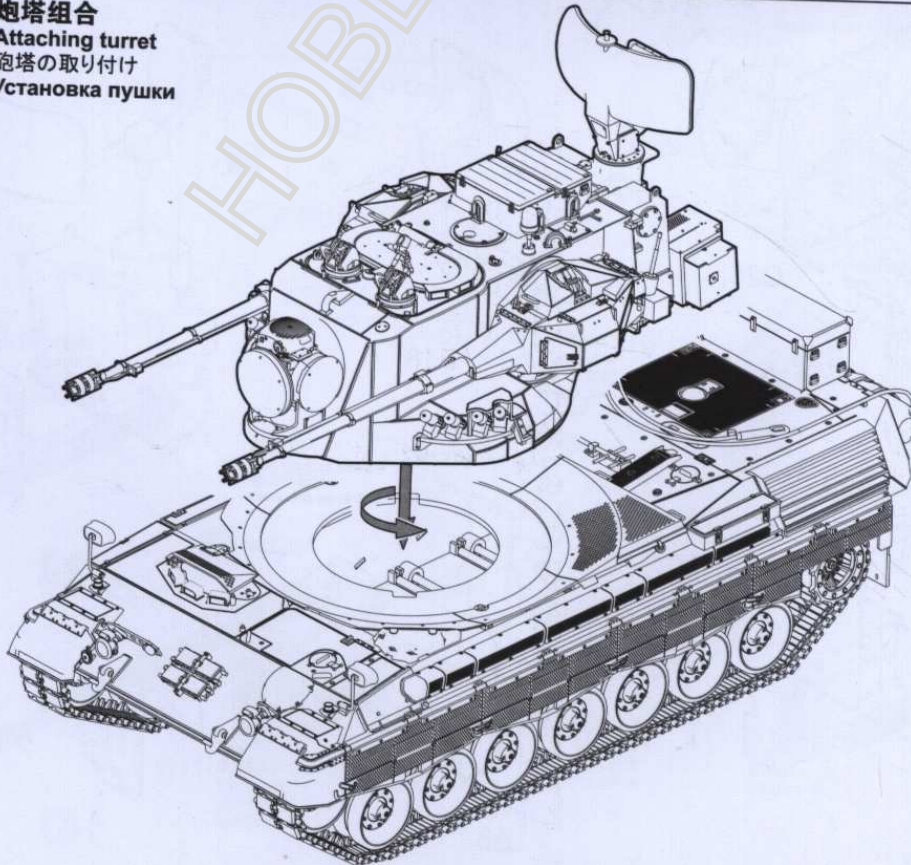
乗员及电子设备冷却系统。
Crew & electronic device cooling system.
乗員と電子装置の冷却システム。
Экипаж и электронная система охлаждения.



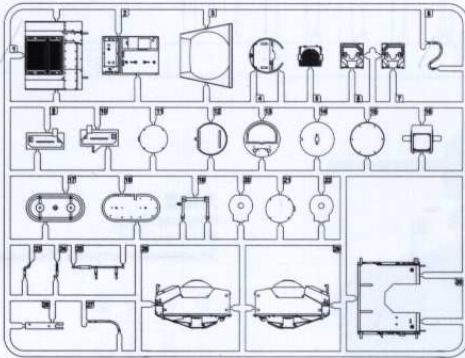
35

MENG

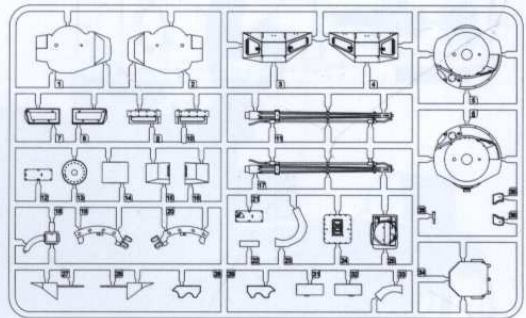
炮塔组合 Attaching turret 砲塔の取り付け Установка пушки



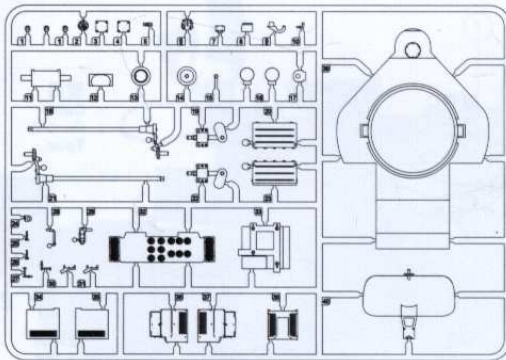
A Parts



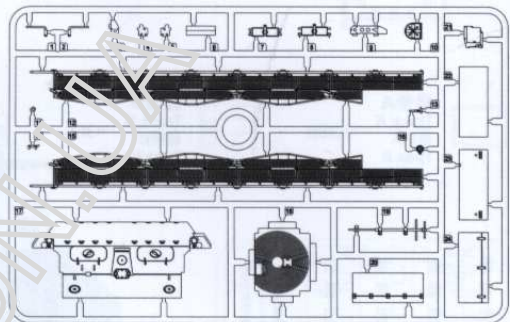
B Parts



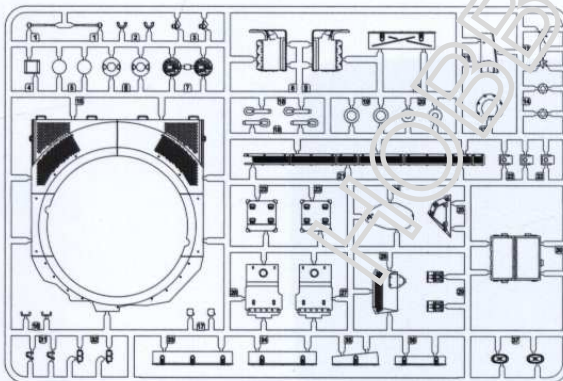
C Parts



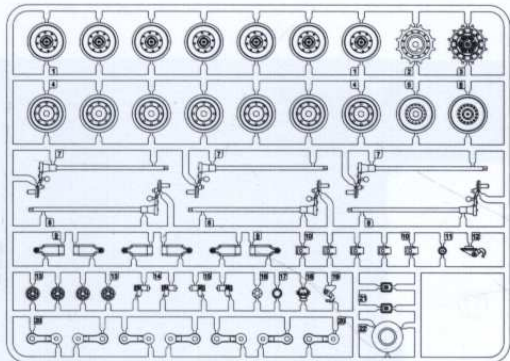
D Parts



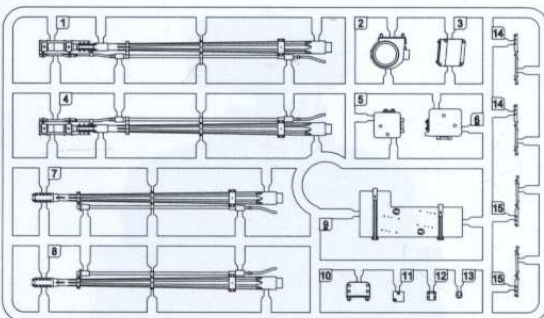
E Parts



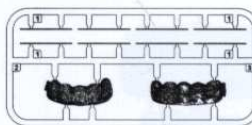
F Parts X2



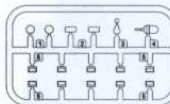
H Parts



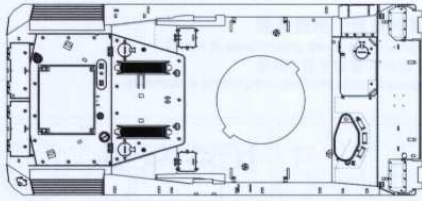
G Parts



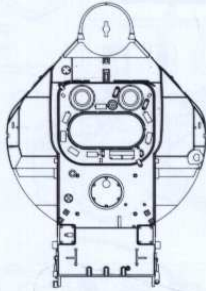
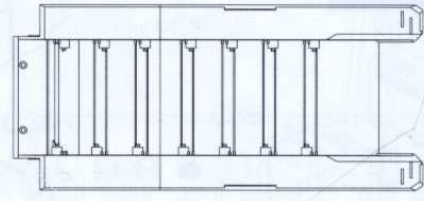
T Parts



车体上部
Upper hull
車体上部
Верхняя часть корпуса

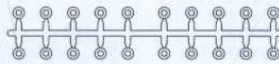


车体下部
Lower hull
車体下部
Нижняя часть корпуса

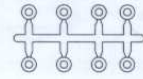


上炮塔壳
Upper turret
砲塔部品
Верхняя части башни

胶套
Poly cap
ポリキャップ
Эластичная втулка



大胶套
Poly cap (big)
ポリキャップ(大)
Эластичная втулка (большая)



履带A
Track A
履带A
Трак А



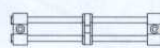
×360

履带B
Track B
履带B
Трак В



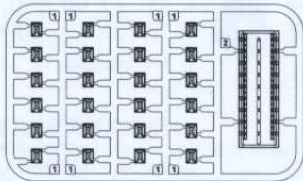
×360

履带C
Track C
履带C
Трак С



×195

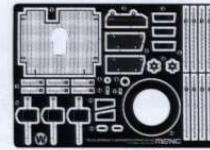
缆绳
Cable
ロープ糸
Трос



SUPER



水贴
Decal
スライドマーク
Декаль



蚀刻片
PE fret
エッチング
Фототравление



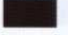


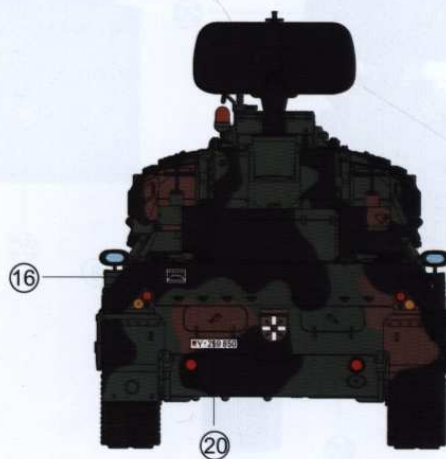
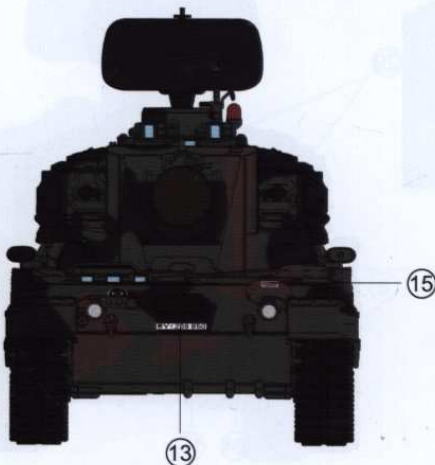
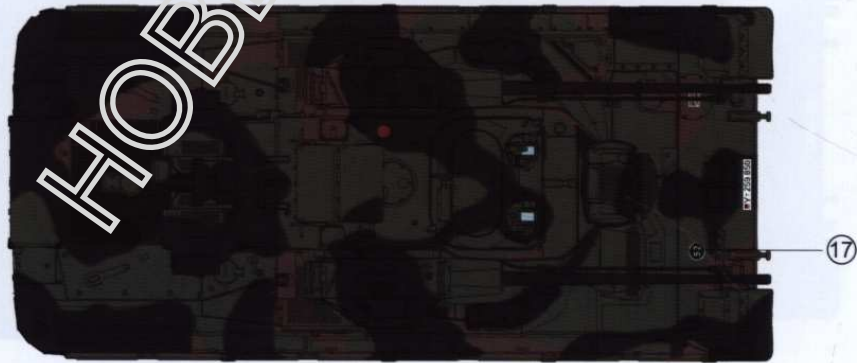
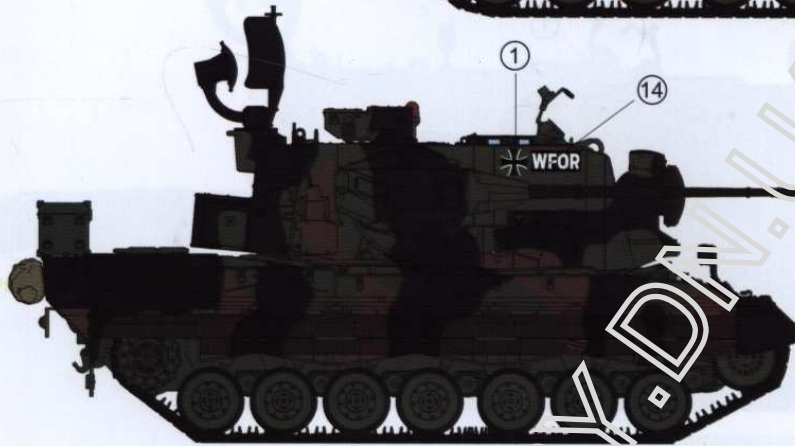
镜面贴纸
Mirror film
メタルインレットマーク
Металлическая наклейка

涂装指示
Painting
塗装指示
Окраска

A 德国联邦国防军 战车学校 明斯特 (Münster)
Armoured Corps School, Bundeswehr, Münster
ドイツ連邦軍 戦車学校 ミュンスター
ЗСУ из состава танкового училища, Бундесвер, Мюнстер

车体色
Body color
車体色
Цвет корпуса

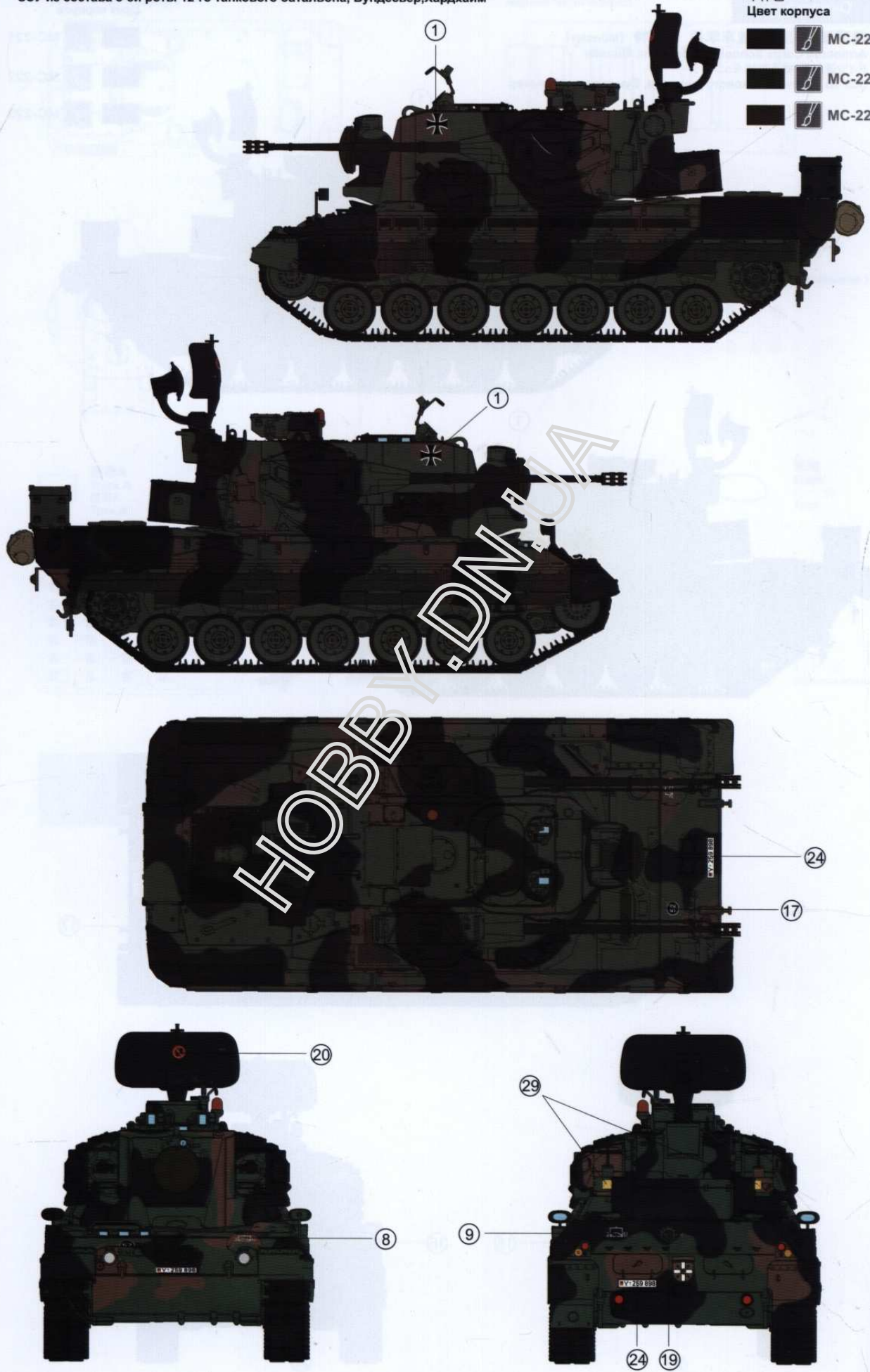
-  MC-221
-  MC-222
-  MC-223



B 德国联邦国防军 第12装甲防空炮营第3连 哈尔德海姆 (Hardheim)
 3rd Battery, 12th Armoured Air-Defence Gun Battalion, Bundeswehr, Hardheim
 ドイツ連邦軍 第12装甲防空砲大隊第3連隊 ハルトハイム (Hardheim)
 ЗСУ из состава 3-ей роты 12-го танкового батальона, Бундесвер, Хардхайм

车体色
 Body color
 車体色
 Цвет корпуса

	MC-221
	MC-222
	MC-223



德国联邦国防军 第131装甲防空炮营第2连 霍亨默尔森 (Hohenmölsen)
 2nd Battery, 131st Armoured Air-Defence Gun Battalion, Bundeswehr, Hohenmölsen
 ドイツ連邦軍 第131装甲防空砲大隊第2連隊 Hohenmölsen
 ЗСУ из состава 2-ой роты 131-го танкового батальона, Бундесвер, Хознмельзен.

车体色
 Body color
 車体色
 Цвет корпуса

	MC-221
	MC-222
	MC-223



D 德国联邦国防军 第2装甲防空炮营第2连 西部森林 “商队卫兵” 演习 (caravan guard) 1989
 2nd Battery, 2nd Armoured Air-Defence Gun Battalion, Bundeswehr, exercise Caravan Guard, Westerwald, 1989
 ドイツ連邦軍 第2装甲防空砲大隊第2連隊 ヴェスターヴァルト キャラバンガード (caravan guard) 1989
 ЗСУ из состава 2-ой роты 2-го танкового батальона Бундесвера, принимавшая участие в учениях "Caravan Guard", 1989г.

车体色
 Body color
 車体色
 Цвет корпуса

	MC-221
	MC-222
	MC-223



颜色对照表
Color reference
カラー対照表
Таблица цветов

MENG



亚光白	Matt White	つや消しホワイト	Матовый белый	MC-002	
亚光红	Matt Red	つや消しレッド	Матовый красный	MC-003	
透明红	Transparent Red	透明レッド	Красный, прозрачный	MC-101	
透明蓝	Transparent Blue	透明ブルー	Синий, прозрачный	MC-102	
透明橙	Transparent Orange	透明オレンジ	Оранжевый, прозрачный	MC-103	
橡胶黑	Rubber Black	ラバーブラック	Цвет черной резины	MC-202	
橄榄绿	Olive Green	オリーブグリーン	Зелено-оливковый	MC-203	
橄榄褐	Olive Drab	オリーブドラブ	Коричнево-оливковый	MC-211	
北约黑	NATO Black	NATOブラック	Черный НАТО	MC-221	
北约绿	NATO Green	NATOグリーン	Зеленый НАТО	MC-222	
北约棕	NATO Brown	NATOブラウン	Коричневый НАТО	MC-223	
枪金属	Gun Metal	ガンメタル	Вороненная сталь	MC-505	
铬金属	Chrome	クローム	Хром	MC-507	
黑铁	Steel	スチール	Темный (металлик)	MC-508	