

制作前请仔细阅读以下内容

Read carefully before assembly.

作る前にお読みください。

Перед сборкой внимательно прочитайте следующую информацию.

- 该产品为比例拼装模型，需要使用模型专用工具自行组装和上色。制作之前请仔细阅读手册，了解基本制作流程。低年龄制作者制作时需成人看护，看护者请仔细阅读。
- 使用剪刀小心剪下零件，用塑料模型专用粘合剂黏合。金属部件用强力胶黏合。
- 涂装需在制作中完成，黏合涂胶过的零件时需先将黏合面的腻子去掉，之后再行黏贴。
- The product is a plastic model kit, please use the exclusive tools to assemble and paint. Read carefully and fully understand the instructions before commencing assembly. A supervising adult should also read the instructions if a child assembles the model.
- Cut the accessories with the side cutters; use plastic cement only; stick the metal parts with the cyanoacrylate glue.
- Painting should be finished during the assembling. You need grind the colors before sticking the painted accessories.
- このキットは組み立てモデルです。組み立てる工具や塗料は必ずプラモデル用をお使いください。作る前にお読みください。低年齢の方が組み立てる時は、保護者の手もお読みください。
- ニッパーでパーツを切って、接着する時、プラモデル用接着剤を使用してください。金属パーツを接着する時、瞬間接着剤を使用してください。
- Данная модель предназначена для самостоятельной сборки. При сборке следует использовать специальные инструменты и краски. Перед началом сборки внимательно изучите инструкцию. Моделистам младшего возраста требуется помощь взрослых.
- Детали из рамки отделяйте боковыми. Используйте для сборки клей для пластика. Для металлических деталей следует использовать цианакрилатный клей.
- Окраску деталей следует выполнять в ходе сборки. В местах соединения деталей краску следует удалить.

<p>注意</p> <p>■ 制作時模型外注工具必須以及等使用。制作工具の取り扱いを必ず守ってください。</p> <p>■ 使用時必ず保護メガネを着用してください。目には必ず保護メガネを着用してください。</p> <p>■ 制作時保護メガネを着用してください。制作時必ず保護メガネを着用してください。</p>	<p>Caution</p> <p>■ When assembling this kit, tools including knives are used. Extra care should be taken for non-metallic parts.</p> <p>■ Read and follow the instructions carefully. Use plastic cement and paints only.</p> <p>■ Keep out of reach of small children. Children must not be allowed to suck any part or pull string bag over the head.</p>	<p>注意</p> <p>■ 作る時、工具の使用には十分注意してください。特にナイフ、ニッパーなどの刃物による怪我にはご注意ください。</p> <p>■ 接着剤や塗料は使用前にそれぞれを確認してください。特に接着剤は必ずプラモデル用接着剤を使用してください。</p> <p>■ 小さな子供は、製作中工作はしないでください。小さな子供は、製作中工作はしないでください。</p>	<p>Внимание</p> <p>■ Обязательно соблюдайте безопасность при работе: используйте инструменты для сборки аккуратно и строго следуйте инструкции. Не используйте клей и краски, предназначенные для сборки игрушек.</p> <p>■ Перед началом сборки внимательно изучите инструкцию. Моделистам младшего возраста требуется помощь взрослых.</p> <p>■ Не допускайте попадания краски в глаза. Если краска попала в глаза, немедленно промойте их большим количеством чистой воды.</p>
---	---	--	---

- 使用工具
- Tools recommended
- 用意する工具
- Рекомендуемые инструменты



水貼使用说明

Decal application

スライドマークの貼りかた

Использование декали

- | | | |
|--|---|--|
| <p>① 将水贴从薄片上剪下。</p> <p>② 将水贴贴在温水中浸泡10秒钟，然后将其放在干净的布上。</p> <p>③ 夹住底纸的边缘，将水贴滑到合适的位置。</p> <p>④ 用湿布的手指将水贴轻轻按压到合适的位置。</p> <p>⑤ 用软布轻轻按压水贴，直到将多余的水和气泡压出为止。</p> | <p>① Cut off decal from sheet.</p> <p>② Dip the decal in tepid water for about 10 sec and place on a clean cloth.</p> <p>③ Hold the backing sheet edge and slide decal onto the model.</p> <p>④ Move decal into position with a wet finger.</p> <p>⑤ Press decal gently down with a soft cloth until excess water and air bubbles are gone.</p> | <p>① 切り取るに注意してください。</p> <p>② マークをぬる湯水に10秒ほど浸し、きれいな布の上に置きます。</p> <p>③ 底紙の端を指で握り、水貼をマークの位置に滑らせます。</p> <p>④ 濡れた指で水貼をマークの位置に押し当てます。</p> <p>⑤ やわらかい布でマークの内側の水分と空気を押し出します。</p> |
|--|---|--|

1 懸臂組合

Attaching lower arms

Саспеншн-армの取り付け

Установка рычагов подвески

■ 以下手順制作4门版皮卡。

■ The following steps are for building a four-door pickup model.

■ 以下のステップは4ドアのピックアップを作ります。

■ Следующие пункты выполнить для деталей четырехдверного пикапа.

⊗ 此图所示的零件不涂胶水。指示的部品は接着しません。 Без клея.

2 变速箱组合

Attaching transfer case

Трансфер-армの取り付け

Установка коробки передач

⚠ 底盘未标明涂装部分为半光黑。

⚠ Unmarked chassis parts are painted with Semi-gloss Black.

■ シャーシに指示しない部分をセミグロスブラックで塗装します。

■ Детали рамы без указания цвета окрашены в цвет полуматовый черный.

3
MENG

底盘部件组合1
Attaching chassis parts 1
シャーン部品の取り付け1
Установка деталей рамы, этап 1

D9 A8
MC-502
A14

4
MENG

底盘部件组合2
Attaching chassis parts 2
シャーン部品の取り付け2
Установка деталей рамы, этап 1

A7
A21
MC-502

5
MENG

后桥组合
Attaching rear axle
リヤアックスの取り付け
Установка заднего моста

A15 A16 A18 A17
A3

⚠️ 先装A17,再装后桥。
⚠️ Attach A17 before attaching rear axle.
⚠️ A17を先に取り付けしてから、リヤアックスを取り付けてください。
⚠️ Установить деталь A17 перед сборкой заднего моста.

6
MENG

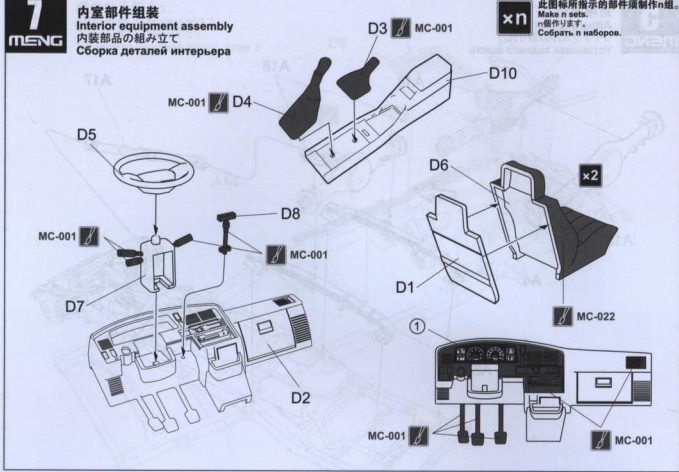
后桥部件组合
Attaching rear axle parts
リヤアックス部品の取り付け
Установка деталей заднего моста

A19 A20
B8 B8

7
MENG

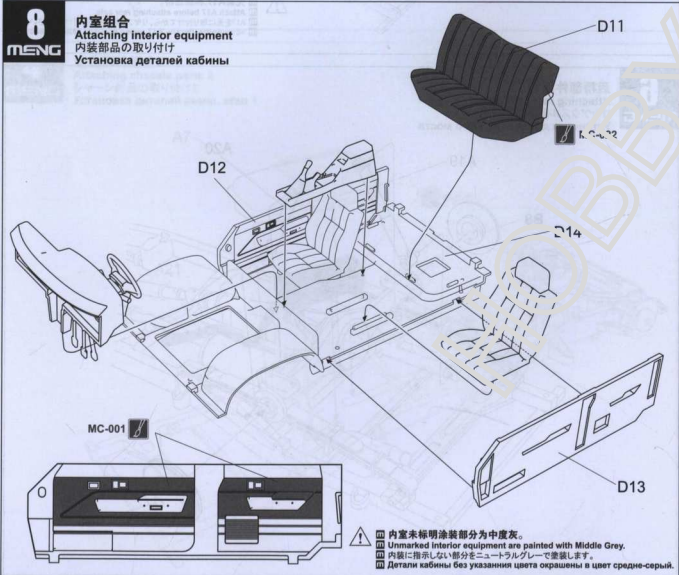
内室部件组装
Interior equipment assembly
内装部品の組み立て
Сборка деталей интерьера

此图所示的部件须制作n组。
Make n sets.
n個作ります。
Собрать n наборов.



8
MENG

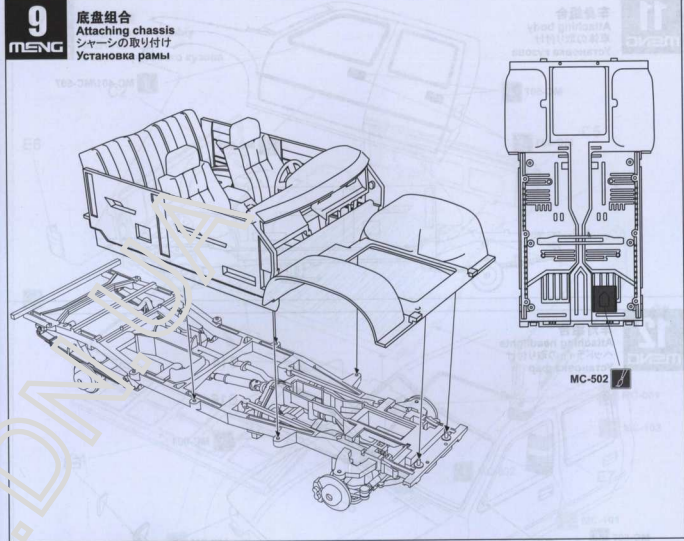
内室组合
Attaching interior equipment
内装部品の取り付け
Установка деталей кабины



⚠ 内室未标明涂装部分为中度灰。
Unmarked interior equipment are painted with Middle Grey.
⚠ 内装に指示しない部分をニュートラルグレーで塗装します。
⚠ Детали кабины без указания цвета окрашены в цвет средне-серый.

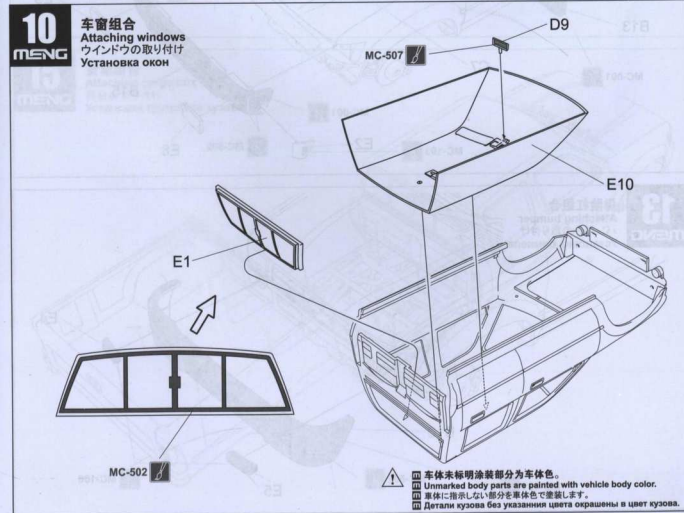
9
MENG

底盘组合
Attaching chassis
シャーシの取り付け
Установка рамы

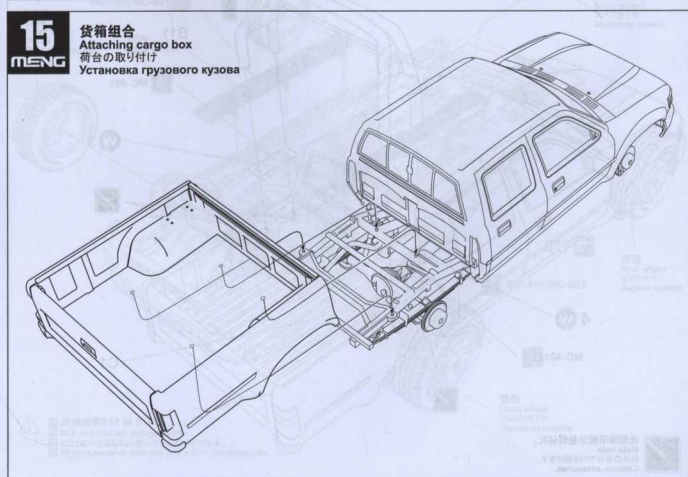
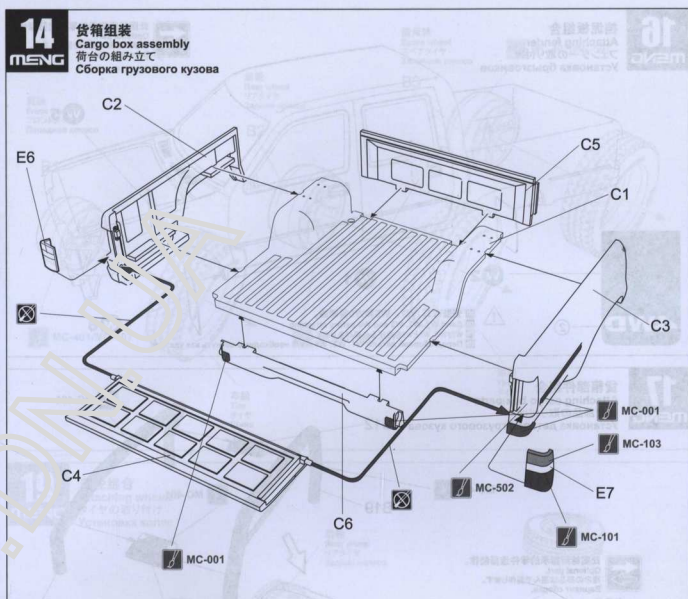
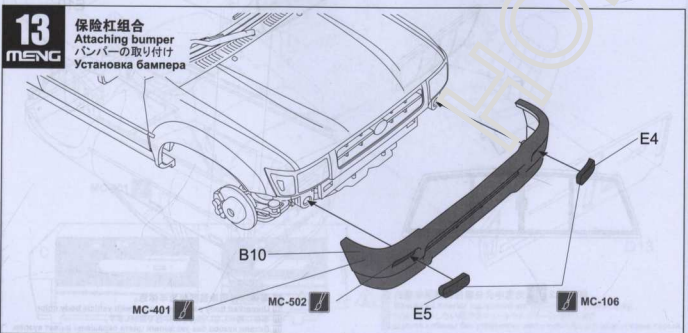
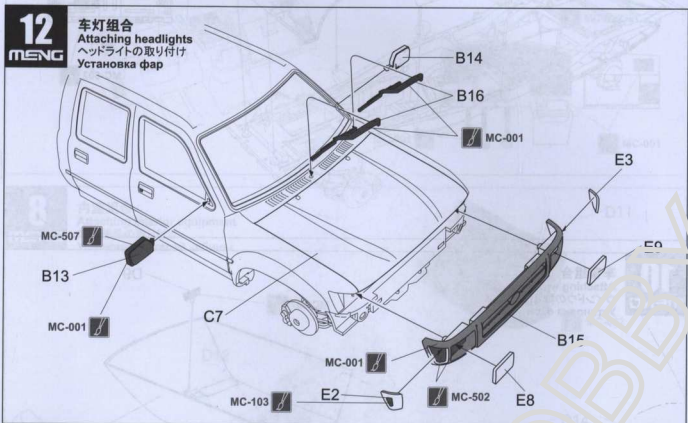
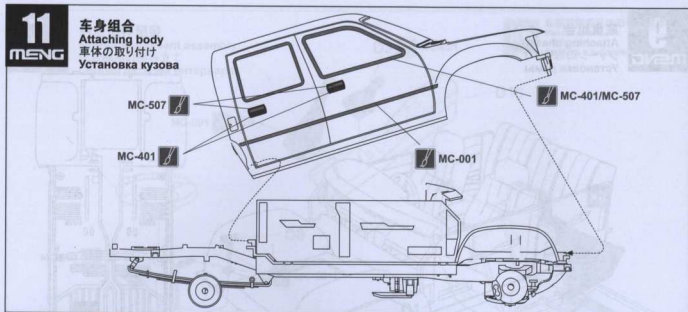


10
MENG

车窗组合
Attaching windows
ウインドウの取り付け
Установка окон



⚠ 车体未标明涂装部分为车体色。
Unmarked body parts are painted with vehicle body color.
⚠ 車体に指示しない部分を車体色で塗装します。
⚠ Детали кузова без указания цвета окрашены в цвет кузова.



16 挡泥板组合

Attaching fender

フェンダーの取り付け

Установка брызговиков

4WD ②

此图标所指示的零件选择制作。
Optional part.
指示の部品を選んで制作します。
Вариант сборки.

⚠️ 安装W1、W2、W5和W6前弯曲。
Bend W1, W2, W5 and W6 before attaching.
W1、W2、W5とW6を曲げる必要があります。
Перед сборкой детали W1, W2, W5 и W6 необходимо согнуть как указано.

17 货箱部件组合

Attaching cargo box parts

荷台部品の取り付け

Установка деталей грузового кузова

此图标所指示的零件选择制作。
Optional part.
指示の部品を選んで制作します。
Вариант сборки.

此图标所指示处需钻孔。
Make hole.
指示の部分で穴を開けます。
Сделать отверстие.

18 车轮组装

Wheel assembly

タイヤの組み立て

Сборка колес

前轮 Front wheel
フロントタイヤ
Переднее колесо

后轮 Rear wheel
リアタイヤ
Заднее колесо

备用轮 Spare wheel
スペアタイヤ
Запасное колесо

MC-401/MC-507

MC-401/MC-507

MC-401/MC-507

MC-401/MC-507

车轴 Tire
タイヤ
Шина

车轴 Tire
タイヤ
Шина

车轴 Tire
タイヤ
Шина

19 车轮组合

Attaching wheels

タイヤの取り付け

Установка колес

前轮 Front wheel
フロントタイヤ
Переднее колесо

后轮 Rear wheel
リアタイヤ
Заднее колесо

备用轮 Spare wheel
スペアタイヤ
Запасное колесо

MC-507/MC-401

B18

B17

MC-401/MC-507

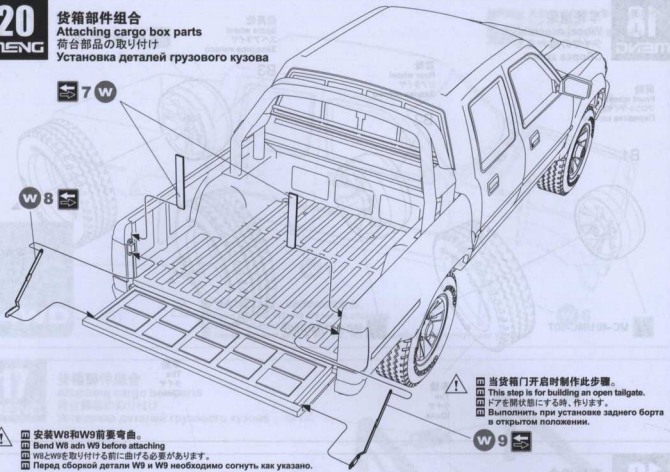
后轮 Rear wheel
リアタイヤ
Заднее колесо

前轮 Front wheel
フロントタイヤ
Переднее колесо

⚠️ 选择安装B17和B18。
B17 and B18 are optional parts.
B17とB18はどちらかを選んでから取り付けます。
Использование деталей B17 и B18 опционально.

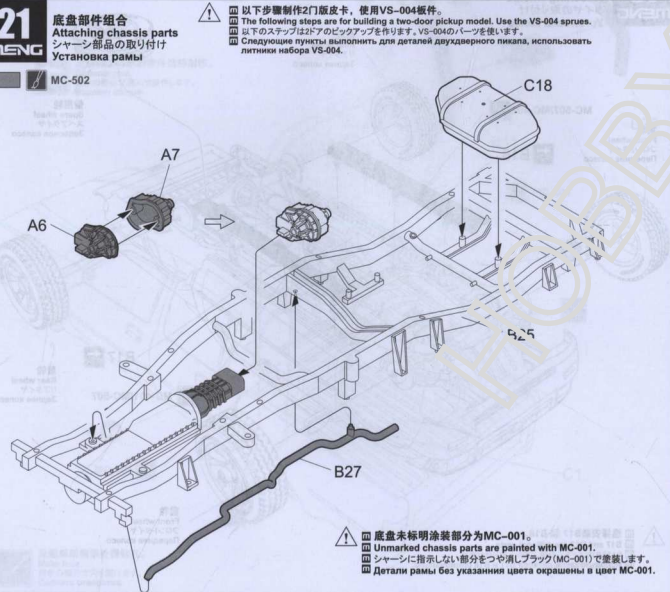
20
MENG

货箱部件组合
Attaching cargo box parts
荷台部品の取り付け
Установка деталей грузового кузова



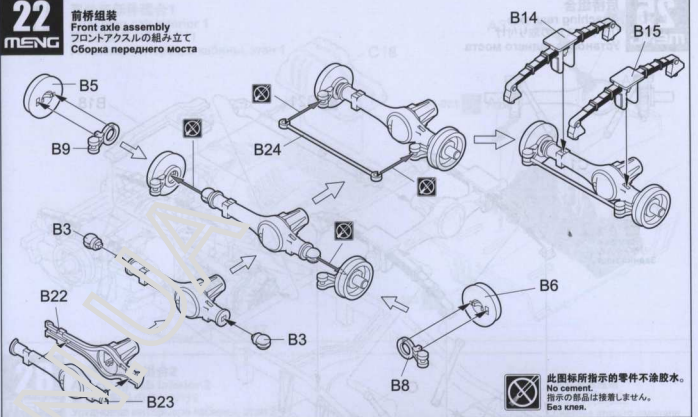
21
MENG

底盘部件组合
Attaching chassis parts
シャーシ部品の取り付け
Установка рамы



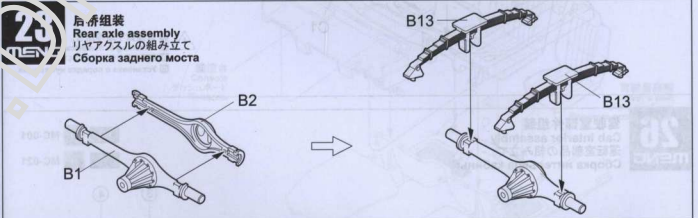
22
MENG

前桥组装
Front axle assembly
フロントアックスの組み立て
Сборка переднего моста



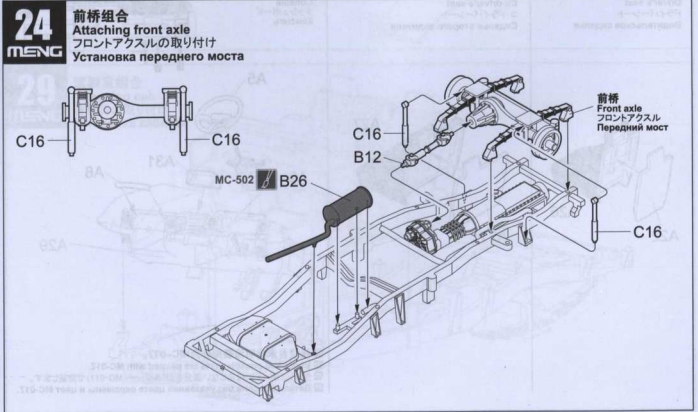
23
MENG

后桥组装
Rear axle assembly
リアアックスの組み立て
Сборка заднего моста

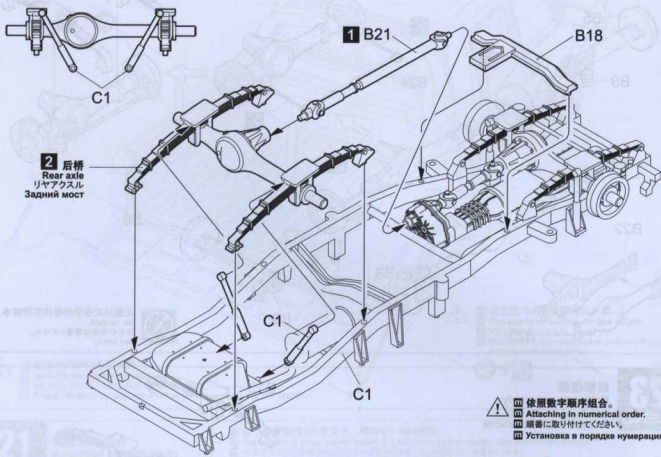


24
MENG

前桥组合
Attaching front axle
フロントアックスの取り付け
Установка переднего моста



25 后桥组合
Attaching rear axle
リアアキスルの取り付け
Установка заднего моста



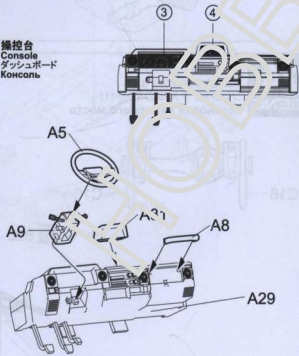
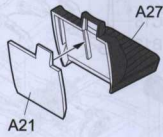
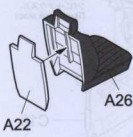
- ④ 後置数字順序組合。
- ④ Attaching in numerical order.
- ④ 順番に取り付けてください。
- ④ Установка в порядке нумерации.

26 驾驶室部件组装
Cab interior assembly
運転室部品の組み立て
Сборка интерьера кабины

驾驶员座椅
Driver's seat
Драйверское сиденье

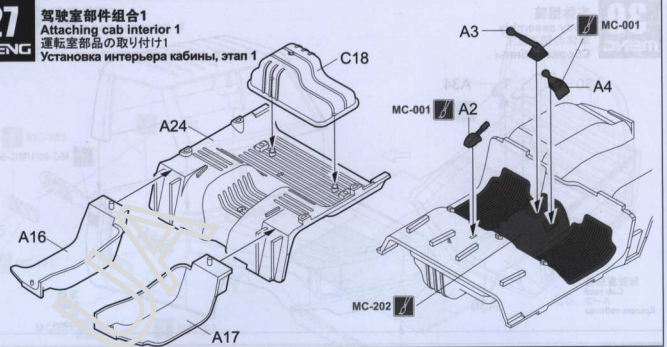
副驾驶员座椅
Co-driver's seat
Кодрайверское сиденье

操纵台
Console
Дашьюборд
Консоль

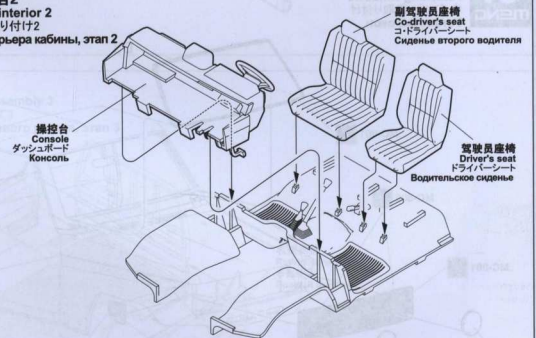


- ④ 操纵台未标明涂装部分为MC-017。
- ④ Unmarked console parts are painted with MC-017.
- ④ Дашьюбордに指定しない部分をダッシュブルー(MC-017)で塗装します。
- ④ Детали консоли без указания цвета окрашены в цвет MC-017.

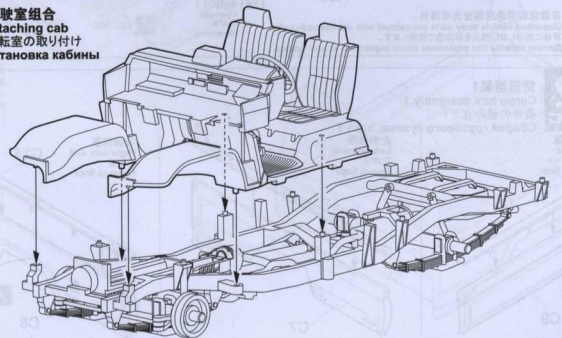
27 驾驶室部件组合1
Attaching cab interior 1
運転室部品の取り付け1
Установка интерьера кабины, этап 1

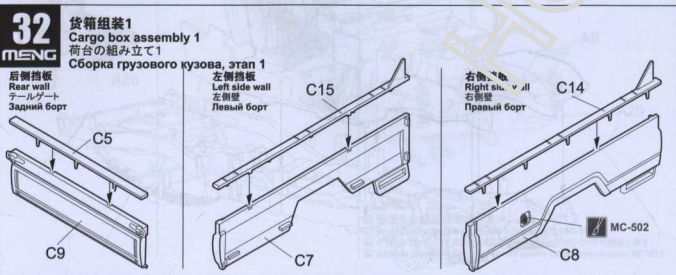
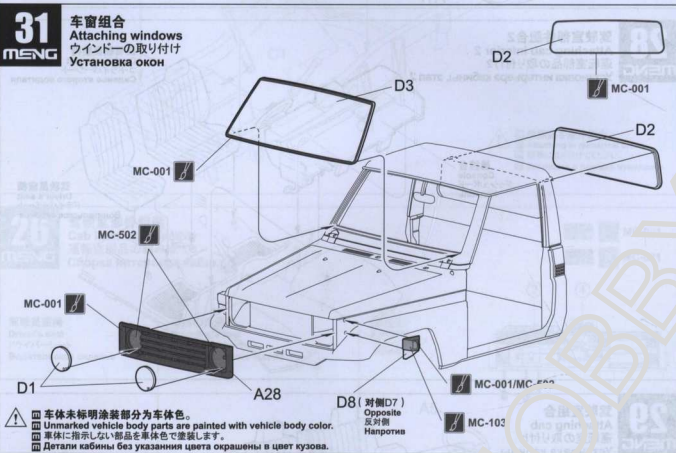
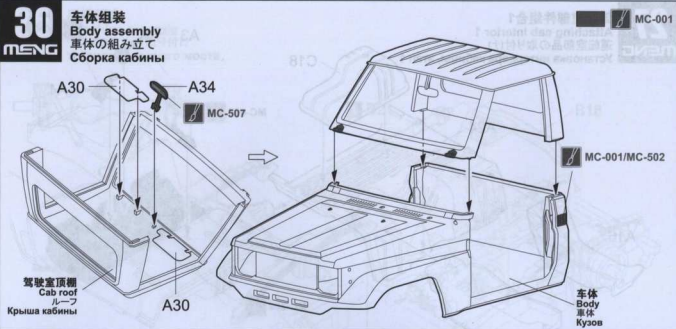


28 驾驶室部件组合2
Attaching cab interior 2
運転室部品の取り付け2
Установка интерьера кабины, этап 2

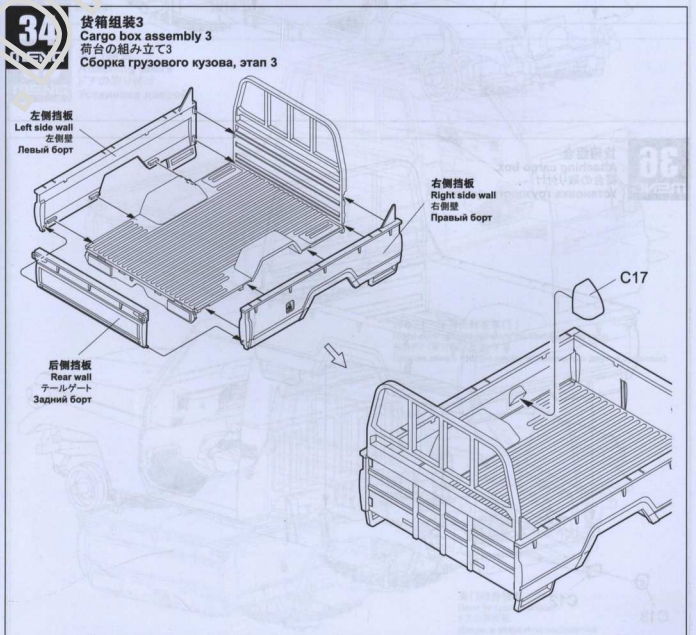
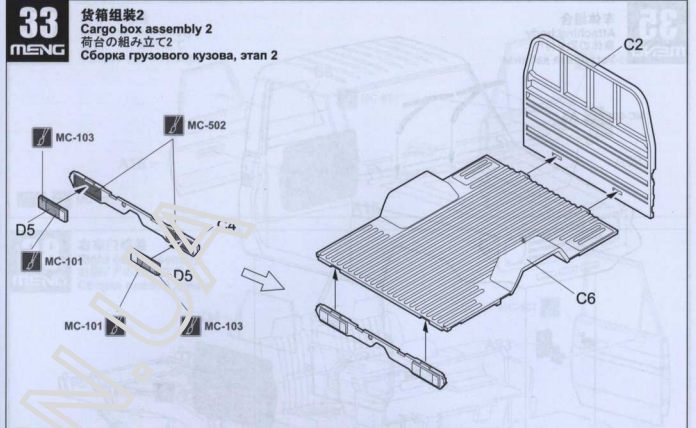


29 驾驶室组合
Attaching cab
運転室の取り付け
Установка кабины

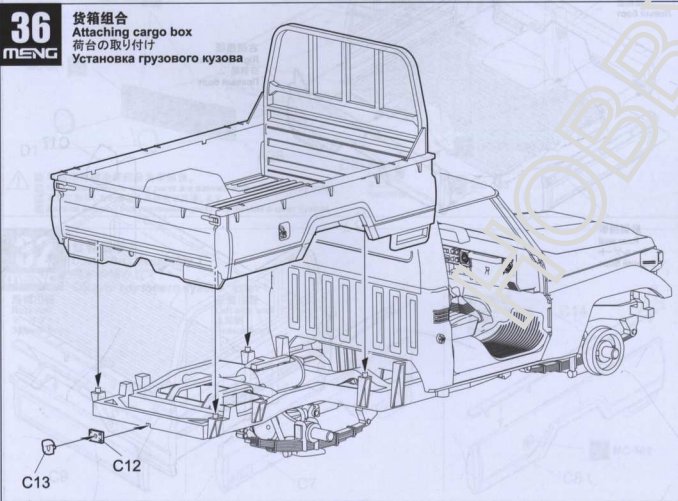
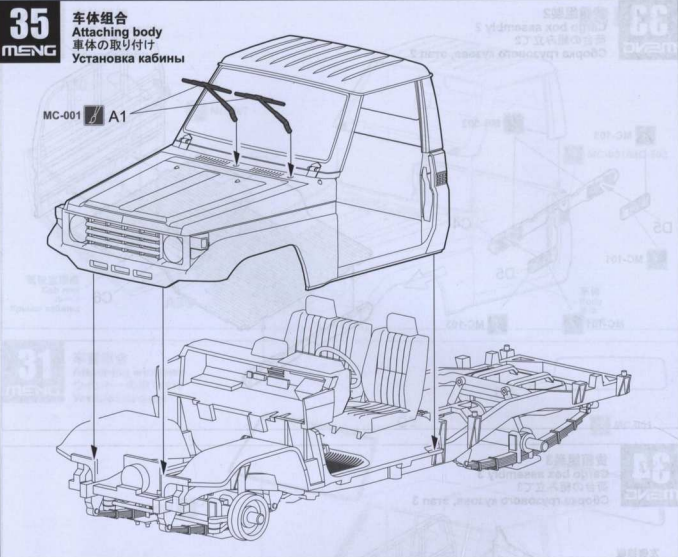




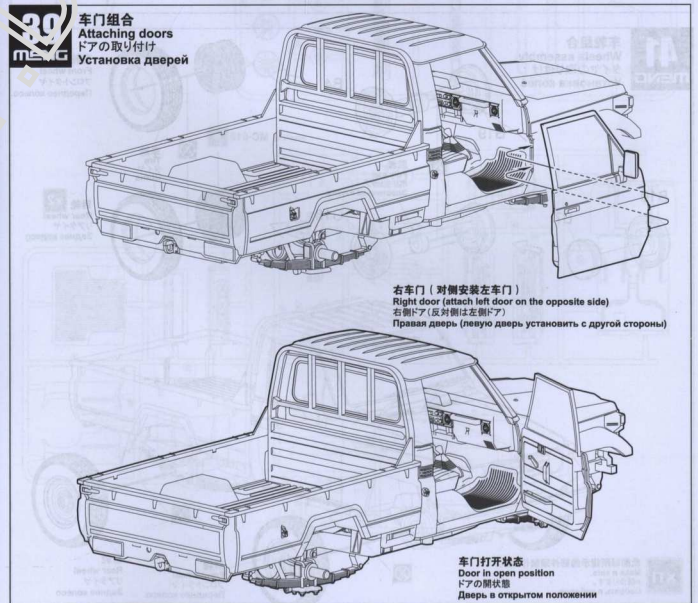
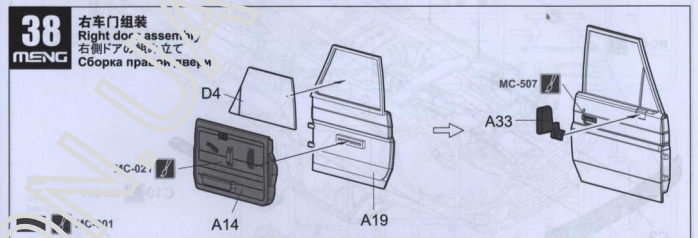
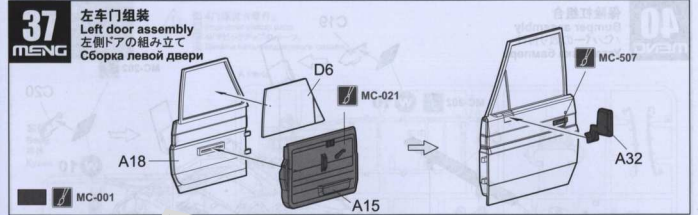
16



17



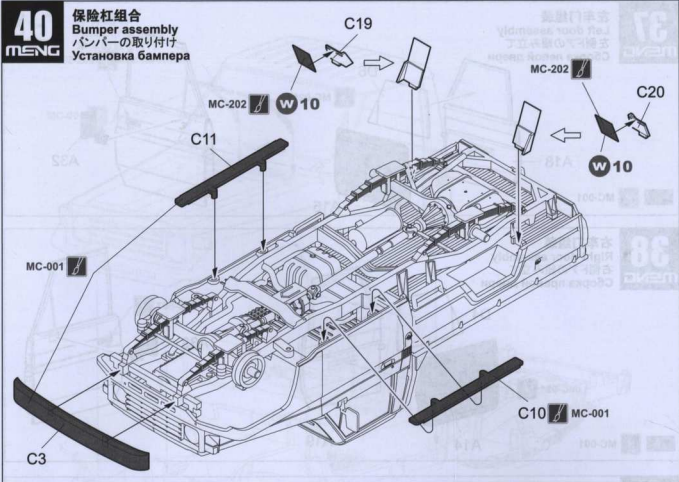
18



19

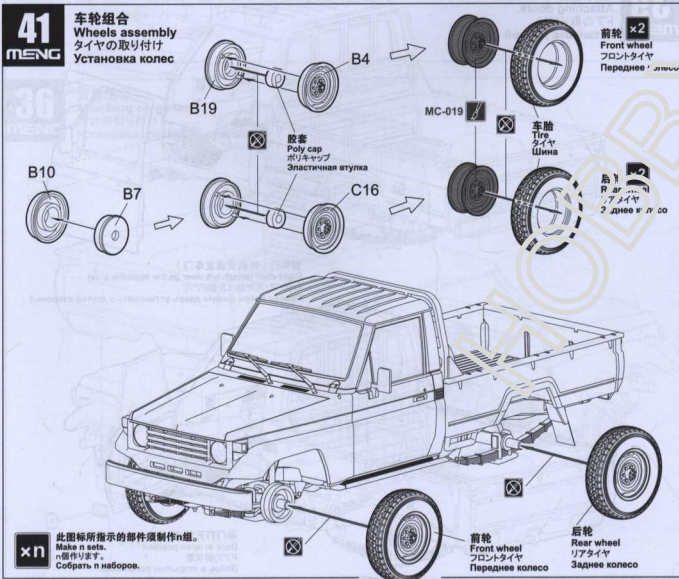
40
MENG

保险杠组合
Bumper assembly
バンパーの取り付け
Установка бампера



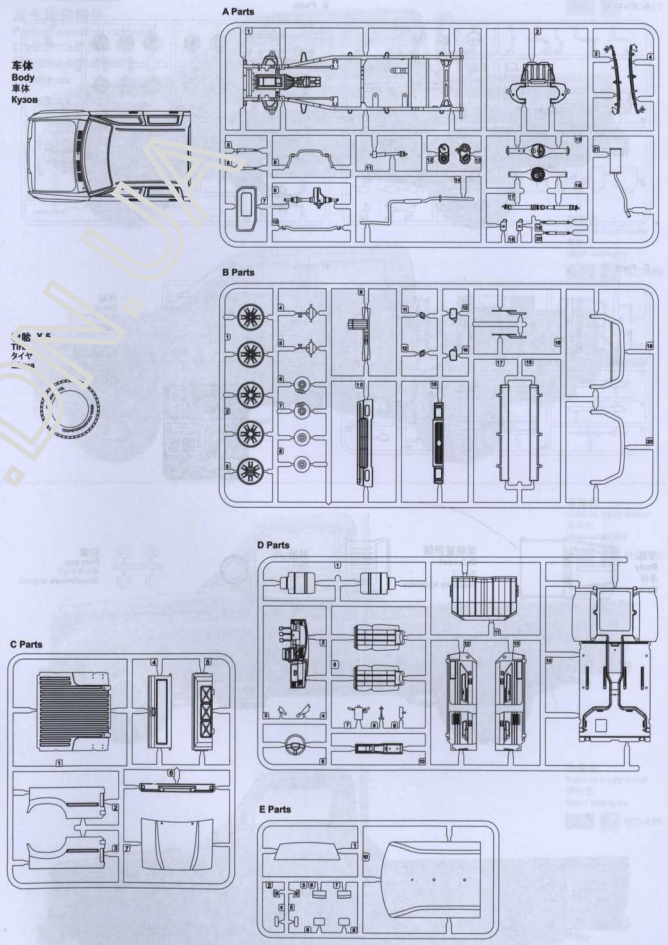
41
MENG

车轮组合
Wheels assembly
タイヤの取り付け
Установка колес

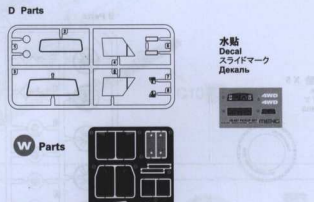
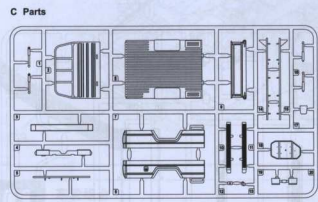
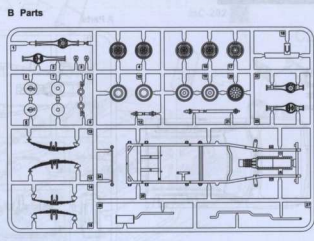
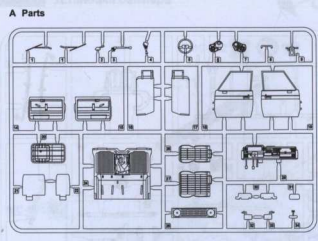


零件图
Parts
部品図
Детали

- ⚠ 4门版皮卡零件。
Four-door pickup parts.
- ⚠ 4ドアクラップオーバーズ。
- ⚠ Детали четырехдверного пикапа.



- 2门版皮卡零件。
- Two-door pickup parts.
- 2-дверный пикап.



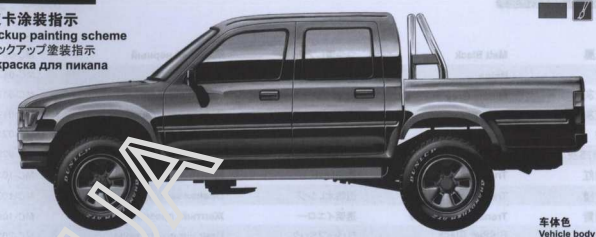
W Parts



- 车体 Body 车体 Кузов
- 驾驶室顶棚 Cab roof ルーフ Крышка кабины
- 轮胎 x5 Tire タイヤ Шина
- 轮毂 Poly cap ポリキャップ Застежка

涂装指示
Painting
涂装指示
Окраска

皮卡涂装指示
Pickup painting scheme
皮卡涂装指示
Окраска для пикапа



车体色
Vehicle body color
车体色
Цвет корпуса
MC-403



车体色
Vehicle body color
车体色
Цвет корпуса
MC-405



车体色
Vehicle body color
车体色
Цвет корпуса
MC-012



车体色
Vehicle body color
车体色
Цвет корпуса
MC-405

颜色对照表
Color reference
カラー対照表
Таблица цветов

MENG



亚光黑	Matt Black	つや消しブラック	Матовый черный	MC-001
米黄	Beige	ページュ	Бежевый	MC-012
中度灰	Middle Grey	ミドルグレー	Серый сердний	MC-017
浅蓝灰	Light Blue Grey	ライトブルーグレー	Светлосино-серый	MC-019
天灰	Sky Grey	スカイグレー	Небесно-серый	MC-021
RLM75灰	RLM75 Medium Grey	RLM75グレー	Серый	MC-022
透明红	Transparent Red	透明レッド	Красный, прозрачный	MC-101
透明橙	Transparent Orange	透明オレンジ	Оранжевый, прозрачный	MC-103
透明黄	Transparent Yellow	透明イエロー	Желтый, прозрачный	MC-106
橡胶黑	Rubber Black	ラバーブラック	Цвет черной резины	MC-202
半光黑	Gloss Black	セミグロスブラック	Полуматовый черный	MC-401
光泽红	Gloss Red	グロスレッド	Глянцевый красный	MC-403
光泽蓝	Gloss Blue	グロスブルー	Глянцевый синий	MC-405
银色	Silver	シルバー	Серебристый	MC-502
铬金属	Chrome	クロム	Хром (металлик)	MC-507