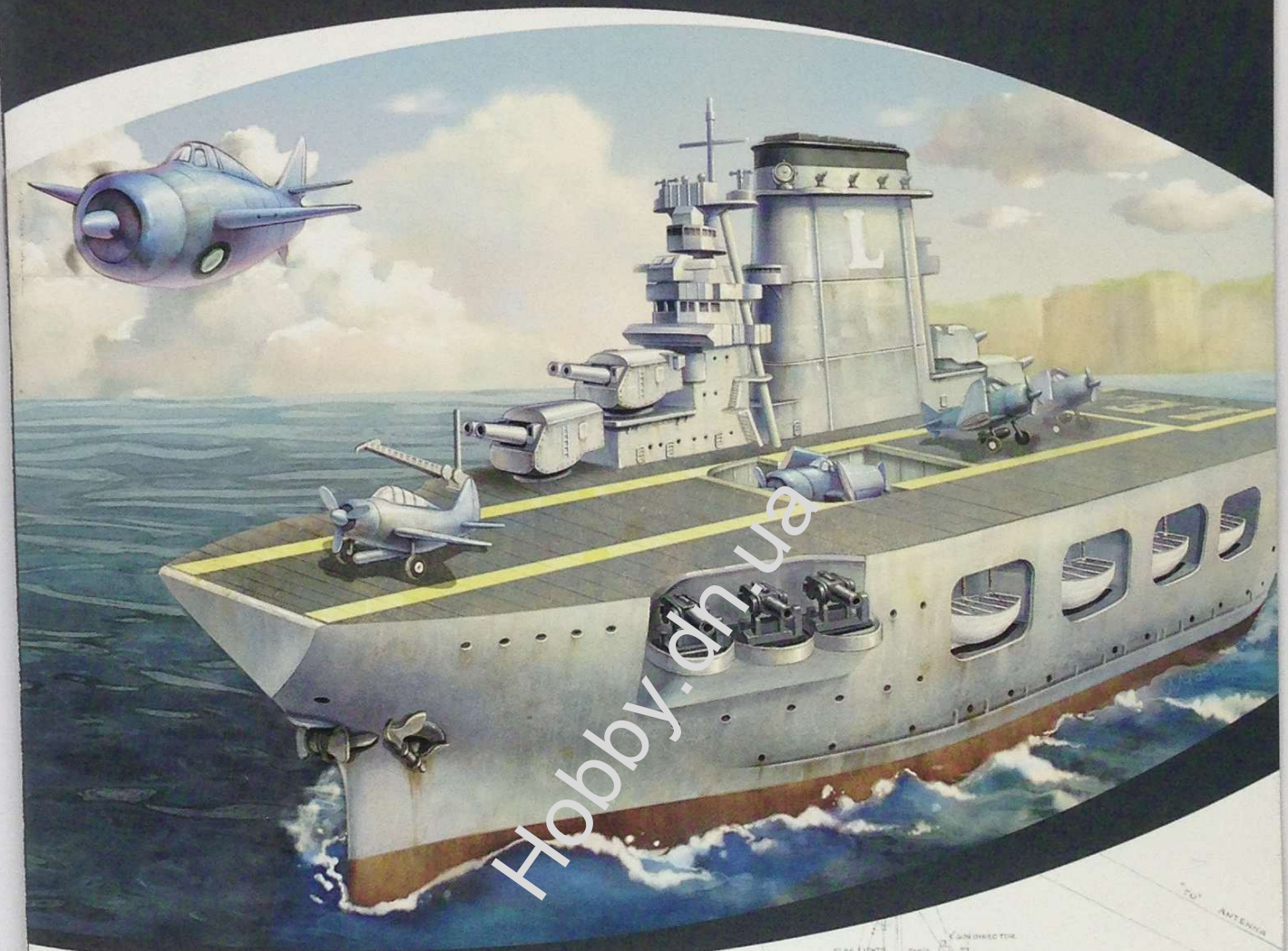


WB-001



Hobby.dh.ua

WARSHIP BUILDER LEXINGTON

造船師-列克星敦

- WATERLINE AND FULL HULL OPTIONS AVAILABLE
- THREE TYPES OF AIRCRAFTS PROVIDED
- DETACHABLE ELEVATOR COVER
- PRESS-FIT ASSEMBLY



MENG
WWW.MENG-MODEL.COM

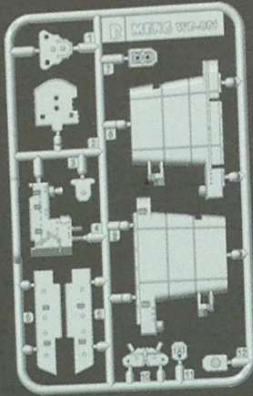
零件圖 | PARTS

部品圖 | Детали

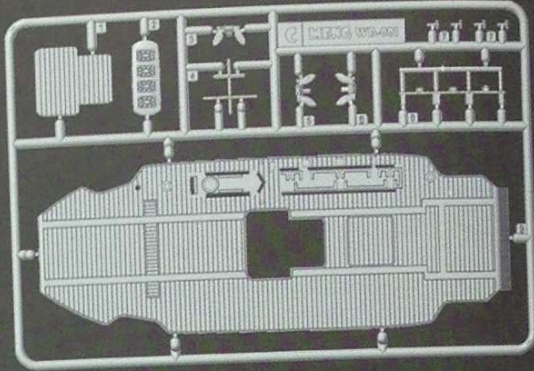
A PARTS



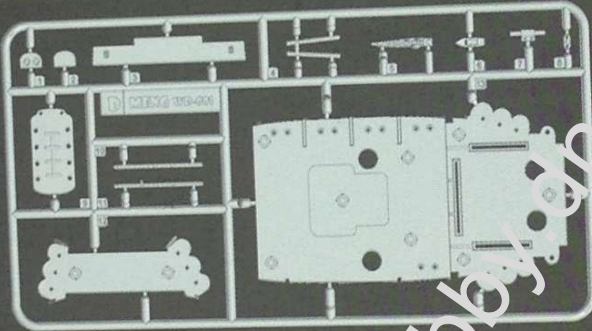
B PARTS



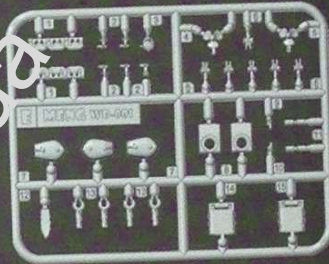
C PARTS



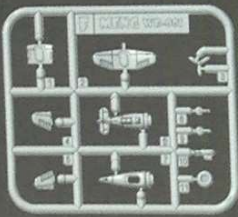
D PARTS



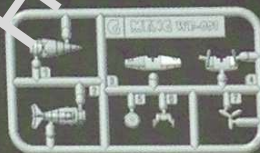
E PARTS X2



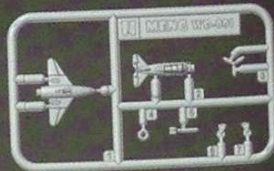
F PARTS X2



G PARTS X2



H PARTS X2



貼紙
Sticker
シール
Наклейка



船底
Hull bottom
船底
Нижняя часть корпуса



船身
Hull
船体
Корпус корабля



船台
Display stand
船台
Подставка



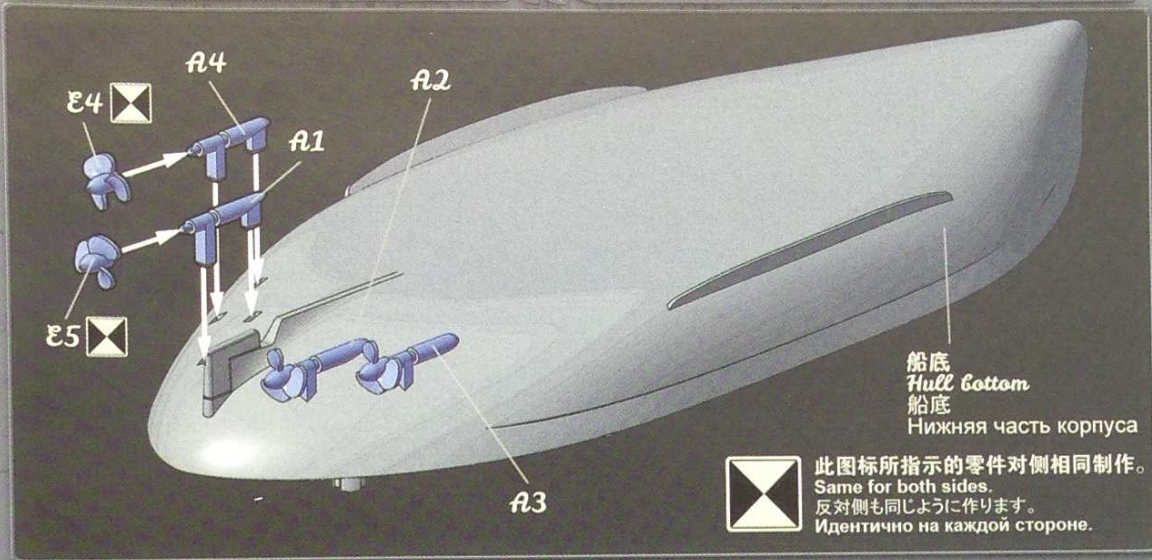
MENG

推进器组装

PROPELLERS ASSEMBLY

推進装置の組立て

Сборка гребных винтов



主甲板组装

MAIN DECK ASSEMBLY

甲板の組立て

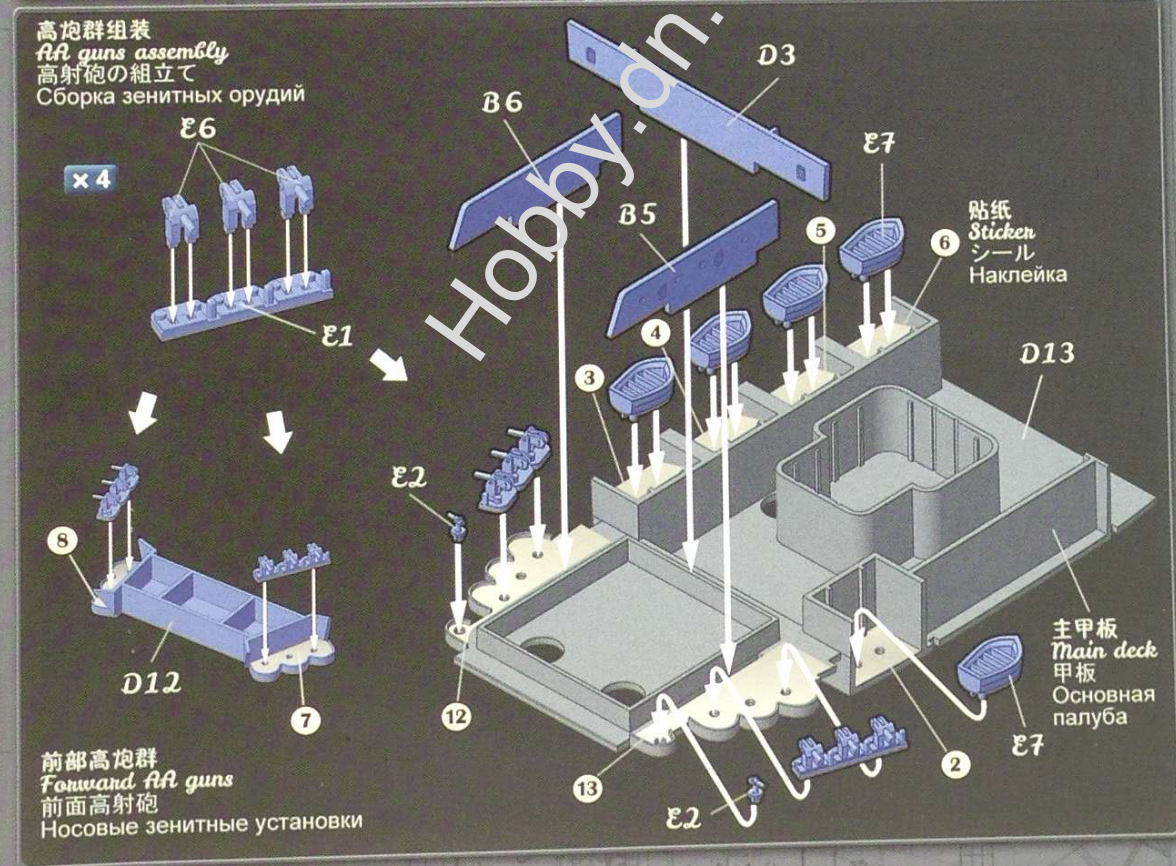
Сборка основной палубы

高炮群组装

Aft guns assembly

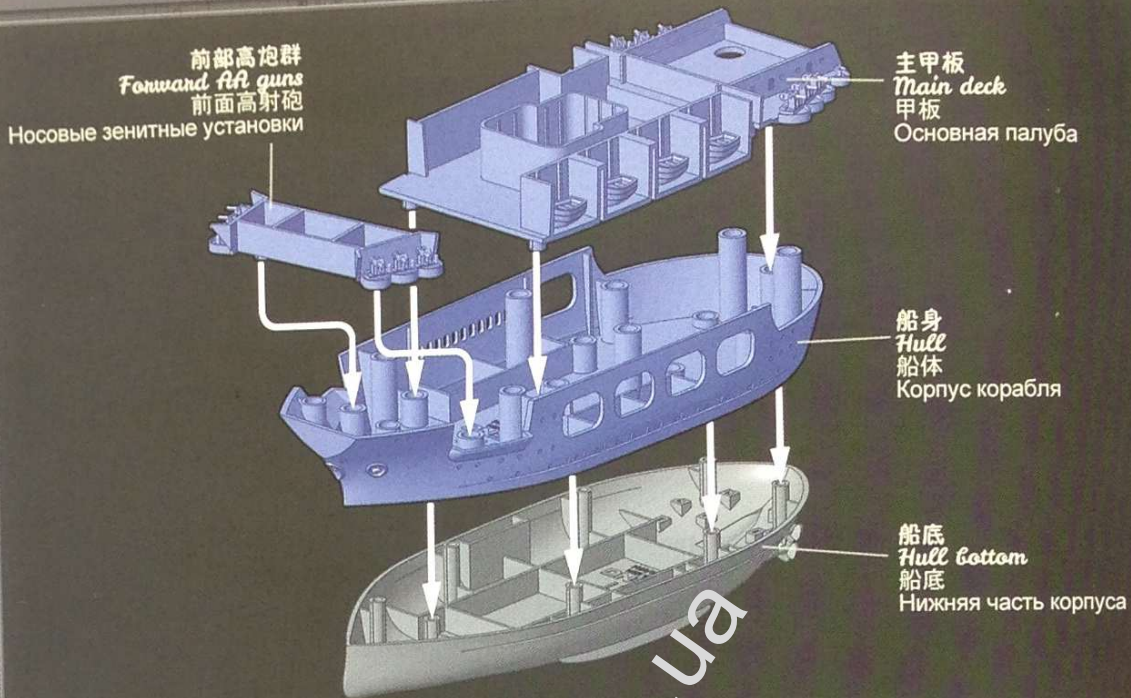
高射砲の組立て

Сборка зенитных орудий



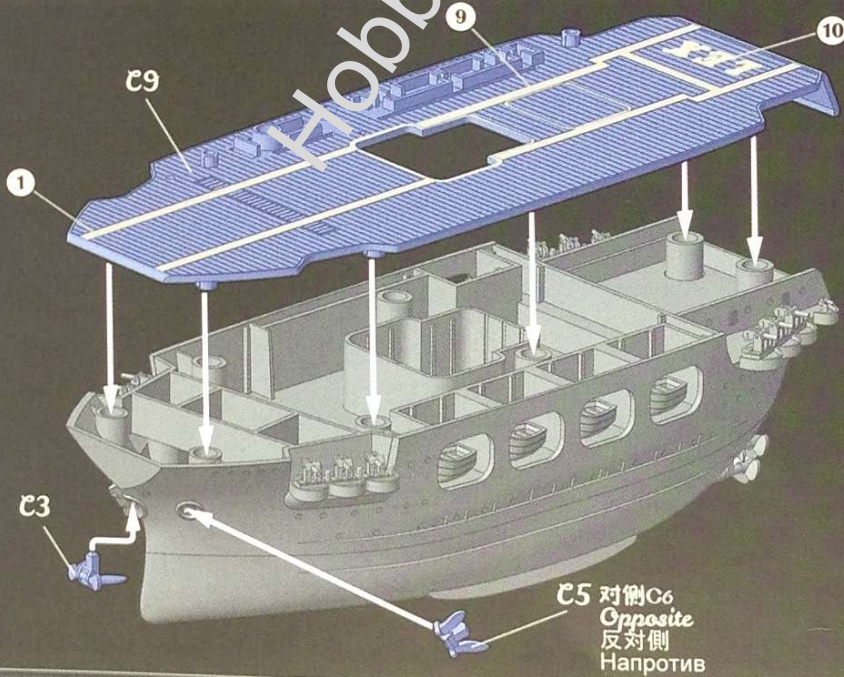
船体组合1 | ATTACHING HULL 1

船体の取り付け1 | Сборка корпуса корабля, этап 1



飞行甲板组合 | ATTACHING FLIGHT DECK

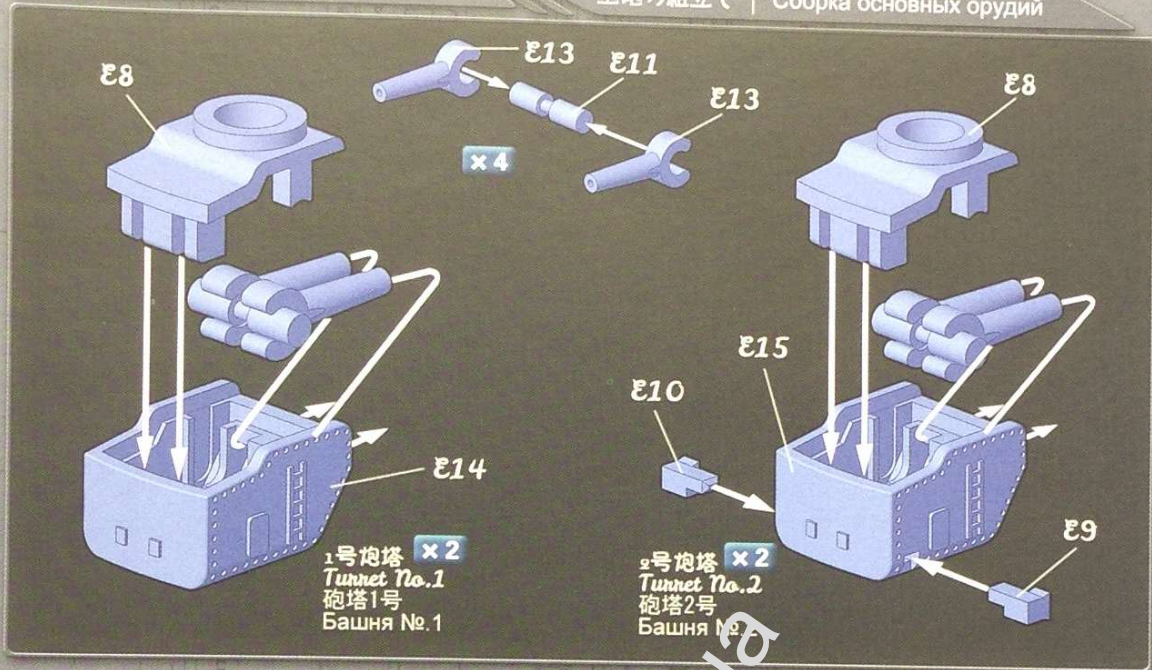
飞行甲板の取り付け | Установка полетной палубы



MENG

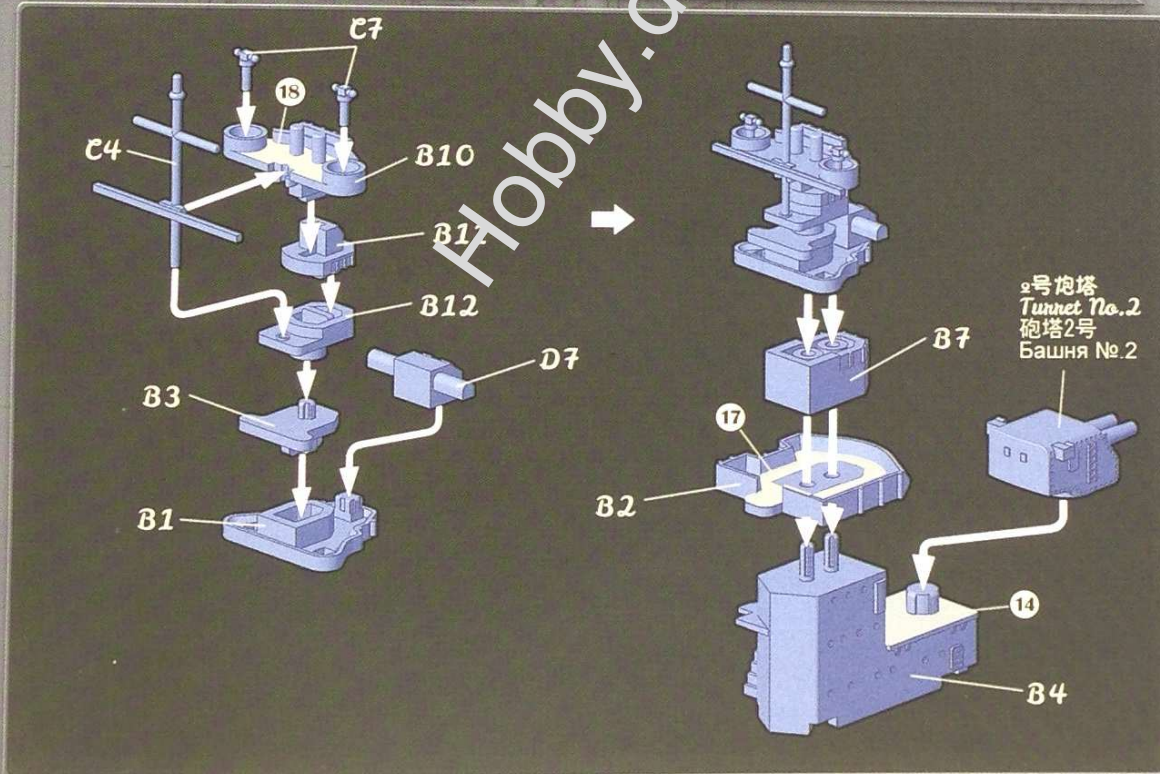
主炮组装 | MAIN GUN ASSEMBLY

主砲の組立て | Сборка основных орудий



舰桥组装 | BRIDGE ASSEMBLY

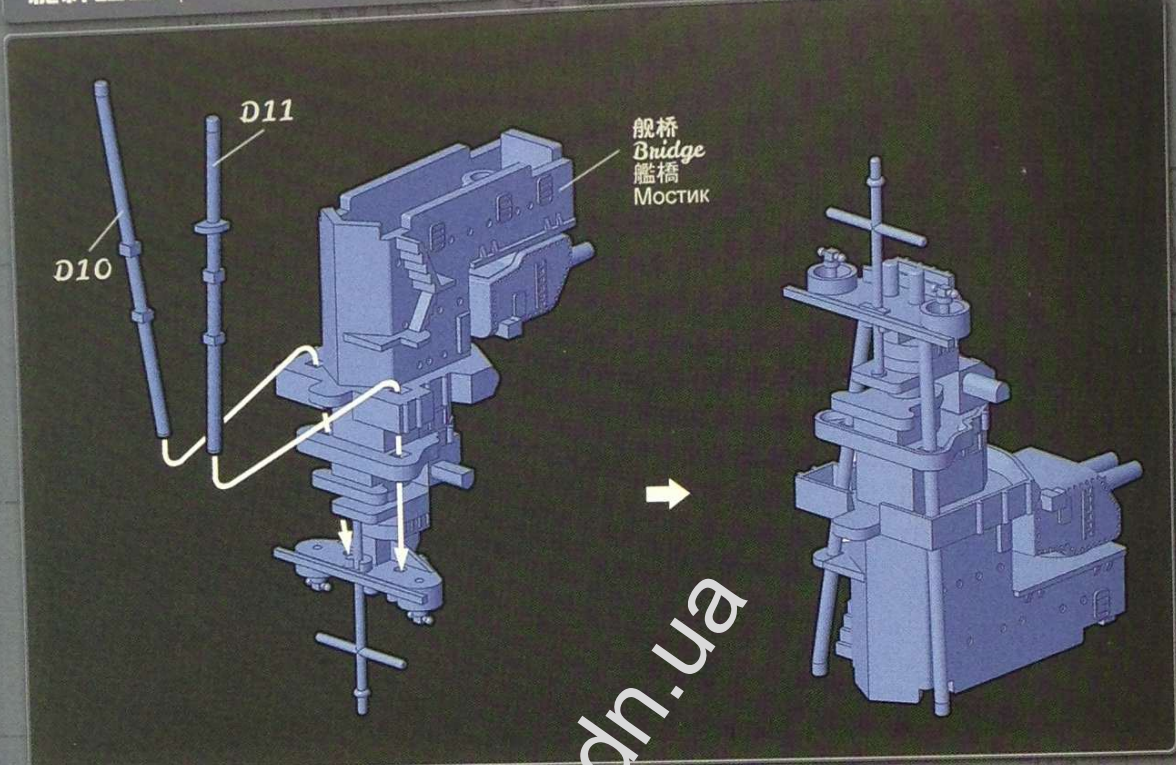
艦橋の組立て | Сборка мостика



MENG

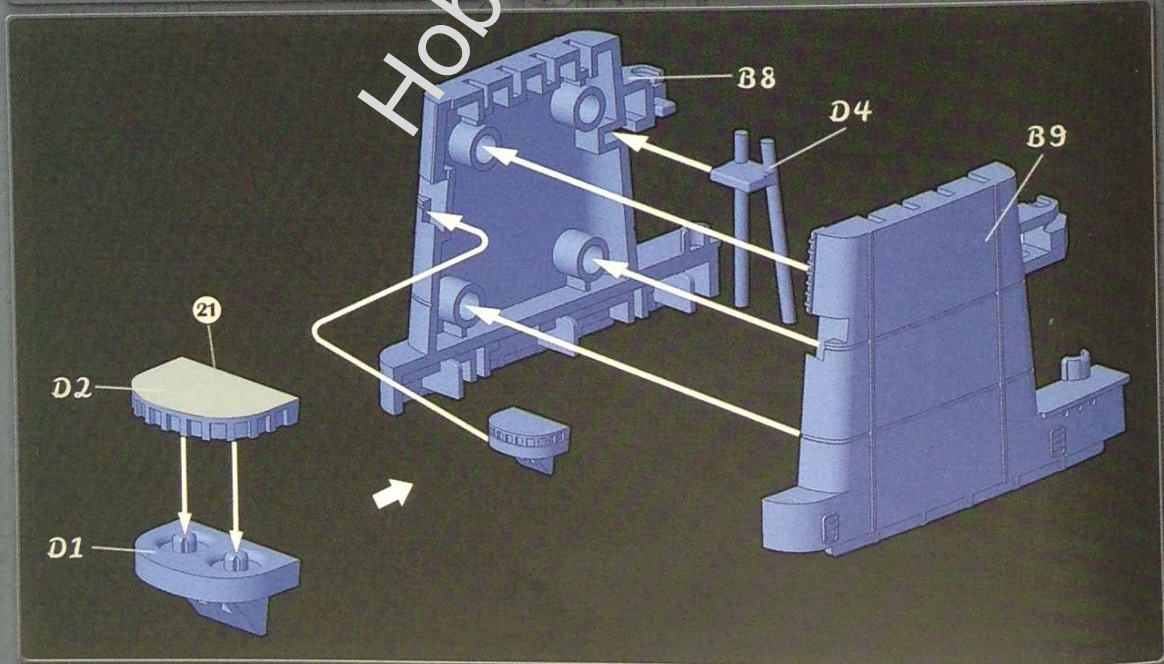
桅杆组合 | ATTACHING MAST

マストの取り付け | Установка мачты



烟囱组合1 | ATTACHING FUNNEL 1

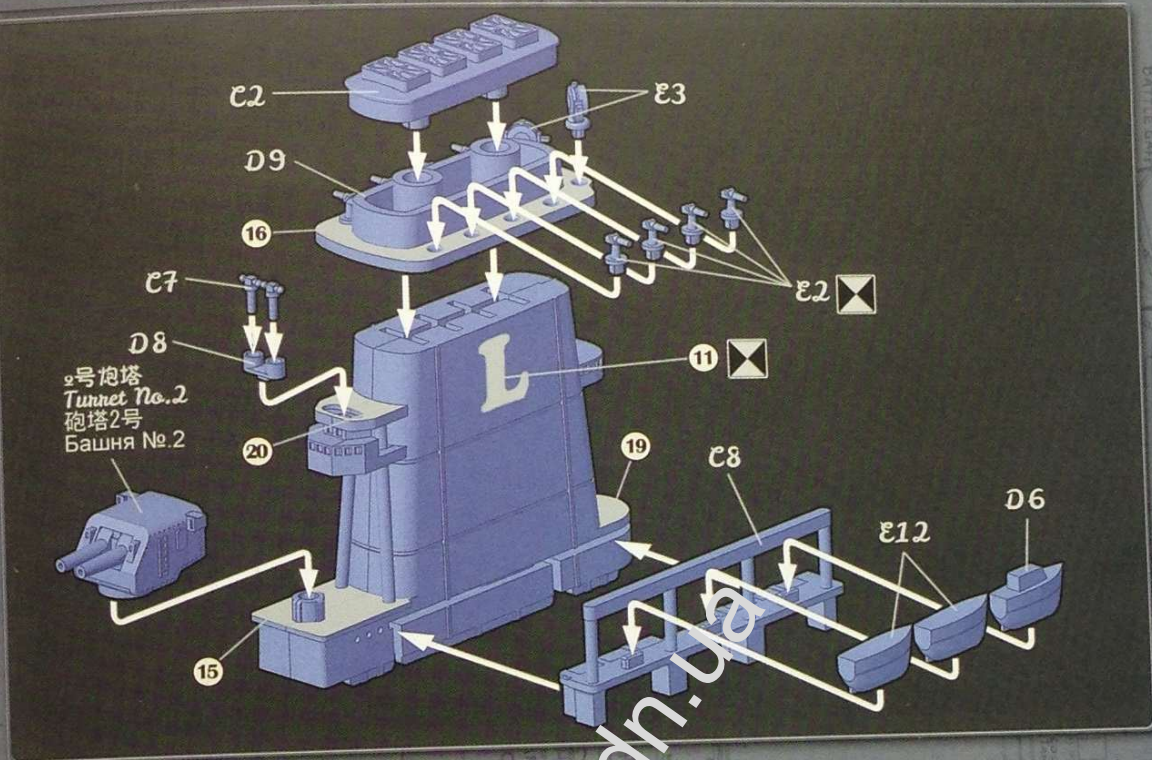
煙突の取り付け1 | Установка дымовой трубы, этап 1



MENG

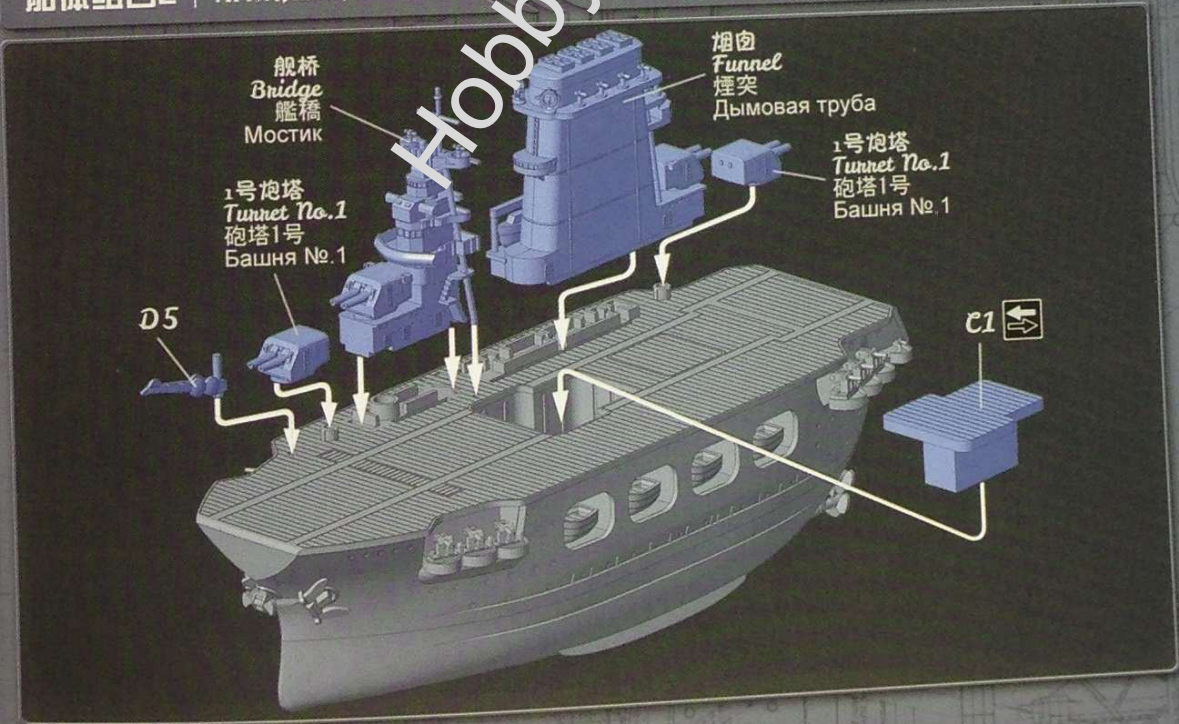
烟囱组合2 | ATTACHING FUNNEL 2

煙突の取り付け | Установка дымовой трубы, этап 2



船体组合2 | ATTACHING HULL 2

船体の取り付け | Сборка корпуса корабля, этап 2

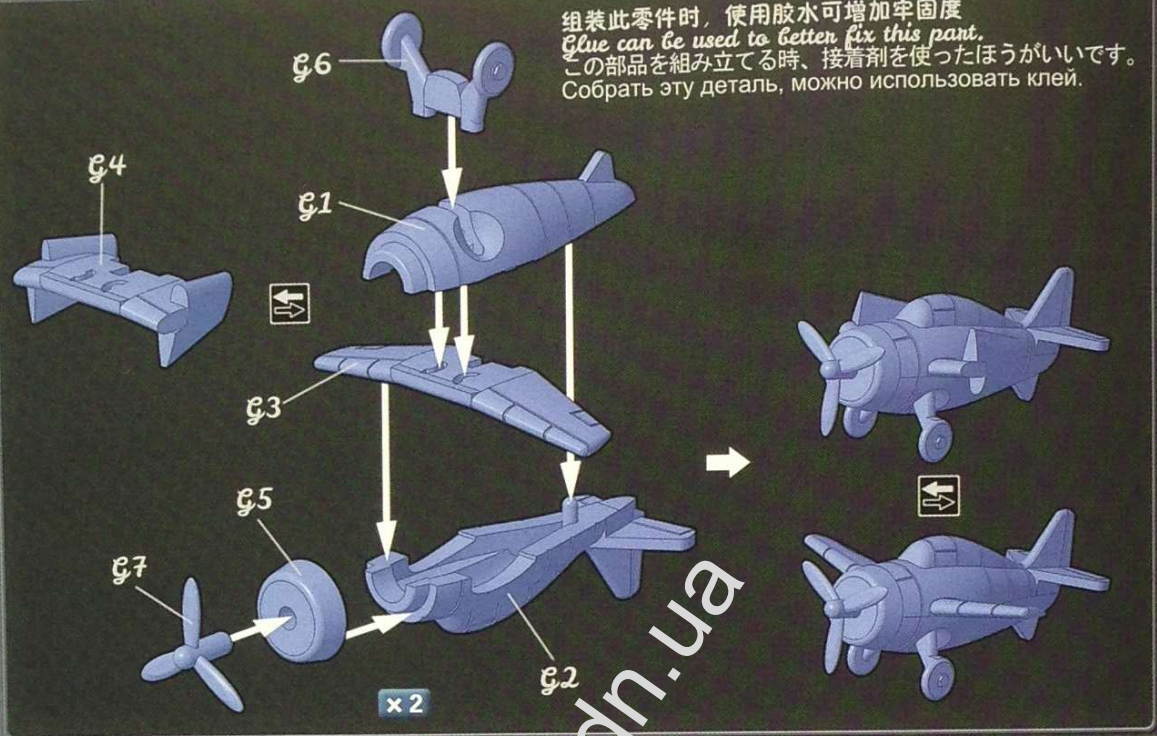


MENG

战斗机组装 | FIGHTERS ASSEMBLY

戦闘機の組立て | Сборка палубных самолетов

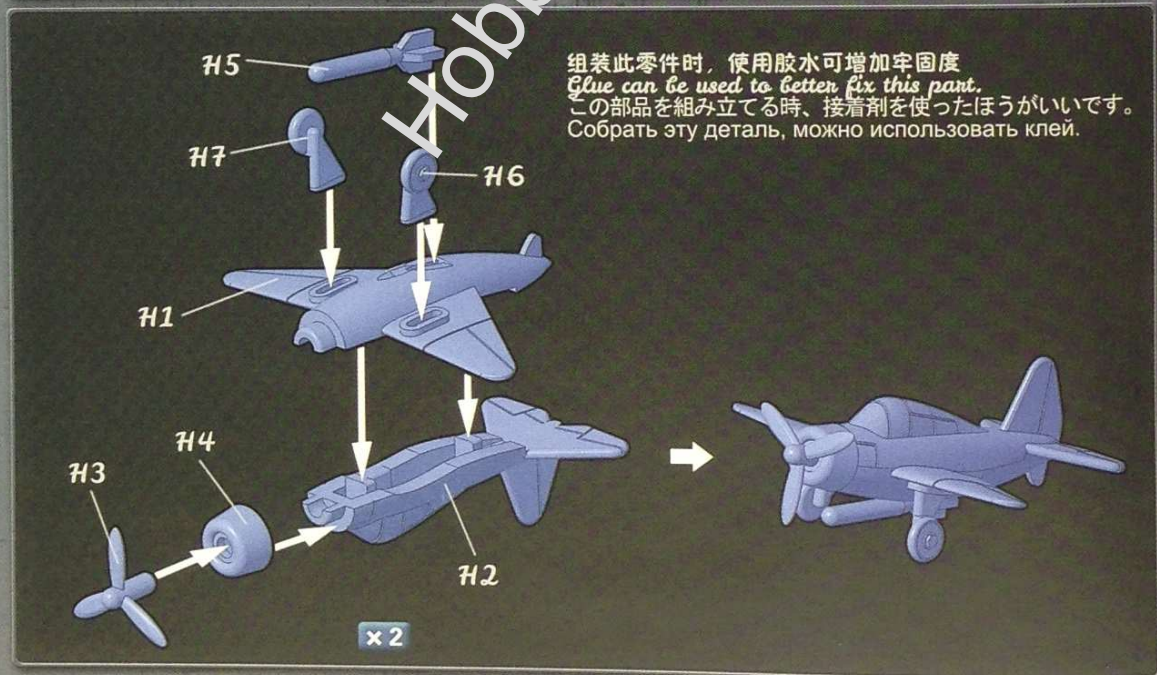
组装此零件时, 使用胶水可增加牢固度
Glue can be used to better fix this part.
 この部品を組み立てる時、接着剤を使ったほうがいいです。
 Собрать эту деталь, можно использовать клей.



鱼雷机组装 | TORPEDO BOMBERS ASSEMBLY

雷撃機の組立て | Сборка самолета-торпедоносца

组装此零件时, 使用胶水可增加牢固度
Glue can be used to better fix this part.
 この部品を組み立てる時、接着剤を使ったほうがいいです。
 Собрать эту деталь, можно использовать клей.

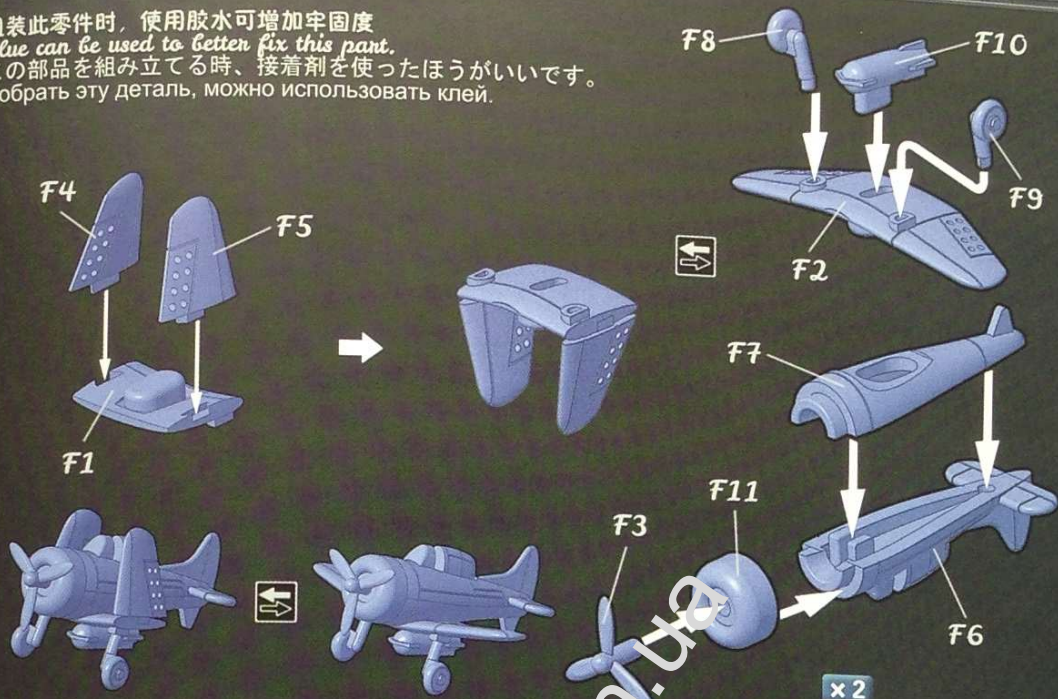


MENG

俯冲轰炸机组装 | DIVE BOMBERS ASSEMBLY

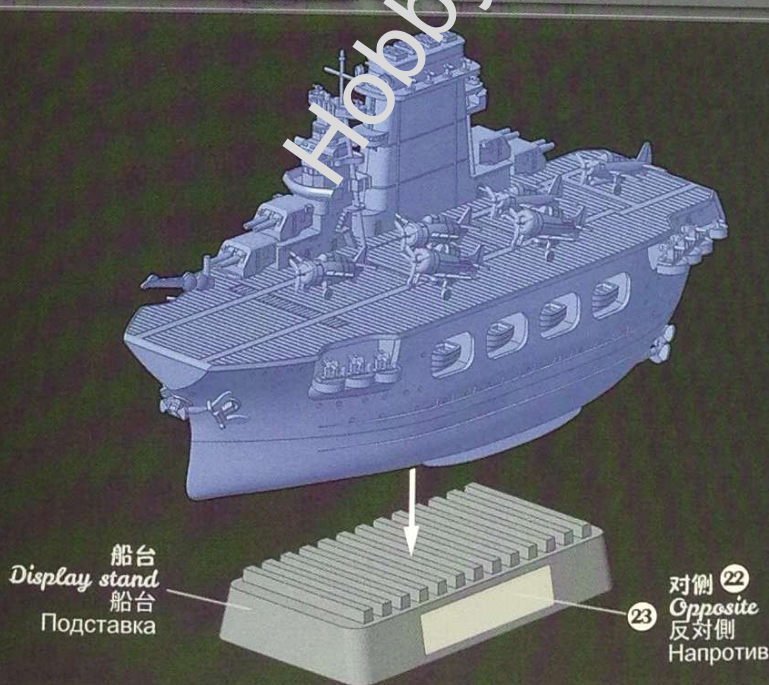
急降下爆撃機の組立て | Сборка пикировщика

组装此零件时，使用胶水可增加牢固度
 Glue can be used to better fix this part.
 この部品を組み立てる時、接着剤を使ったほうがいいです。
 Собрать эту деталь, можно использовать клей.



组合完成 | FINISHED MODEL

取付け完成 | Завершение сборки корабля



MENG

颜色对照表 | COLOR REFERENCE

カラー対照表 | Таблица цветов

MENG  WATER BASED COLOR ACRYSION

亚光黑	<i>Matt Black</i>	つや消しブラック	Матовый черный	MC-001	N12
亚光黄	<i>Matt Yellow</i>	つや消しイエロー	Матовый желтый	MC-004	N4
浅蓝灰	<i>Light Blue Grey</i>	ライトブルーグレー	Светлый сине-серый	MC-019	N67
月白	<i>Pale Greyish Blue</i>	ペールブルーブルー	Бледно-голубой	MC-020	N21
舰底红	<i>Hull Red</i>	艦底色	Темно-красный корабельный	MC-290	N17
甲板蓝	<i>Deck Blue</i>	デッキブルー	Синий палубный	MC-291	N54
烟灰	<i>Haze Grey</i>	ヘイズグレイ	Пепельно-серый	MC-292	N95
铜	<i>Brass</i>	カッパー	Латунный	MC-503	N10

售后 | AFTER-SALES SERVICE

アフターサービス | Обслуживание после продажи

如果零件有缺失、破损等不良情况或者您对产品有任何建议，请用以下方式联系我们：

咨询热线：4001-870-090

邮箱：after-sales@meng-model.com

网址：www.meng-model.com

地址：广东省深圳市福田区彩田路3069号星河世纪大厦A栋3016

邮编：518000

If there are parts missing or broken, or if you have any suggestions, please contact us:

Hotline: +86 4001-870-090

E-mail: after-sales@meng-model.com

Website: www.meng-model.com

Address: Rm. 3016, Blk. A, Galaxy Century Bldg., No. 3069 Caitian Rd., Futian Dist., Shenzhen, Guangdong, China

Zip code: 518000

紛失や破損した場合、あるいはご意見がありましたら、ご連絡ください。

電話番号：4001-870-090

メールアドレス：after-sales@meng-model.com

ウェブサイト：www.meng-model.com

住所：广东省深セン市福田区彩田路3069号星河大厦A3016

郵便番号：518000

Если в Вашем наборе не хватает деталей, или они поломаны, а так же при наличии предложений и пожеланий к нашим моделям, пожалуйста, свяжитесь с нами.

Телефон: +86 4001-870-090

Email: after-sales@meng-model.com

Сайт: www.meng-model.com

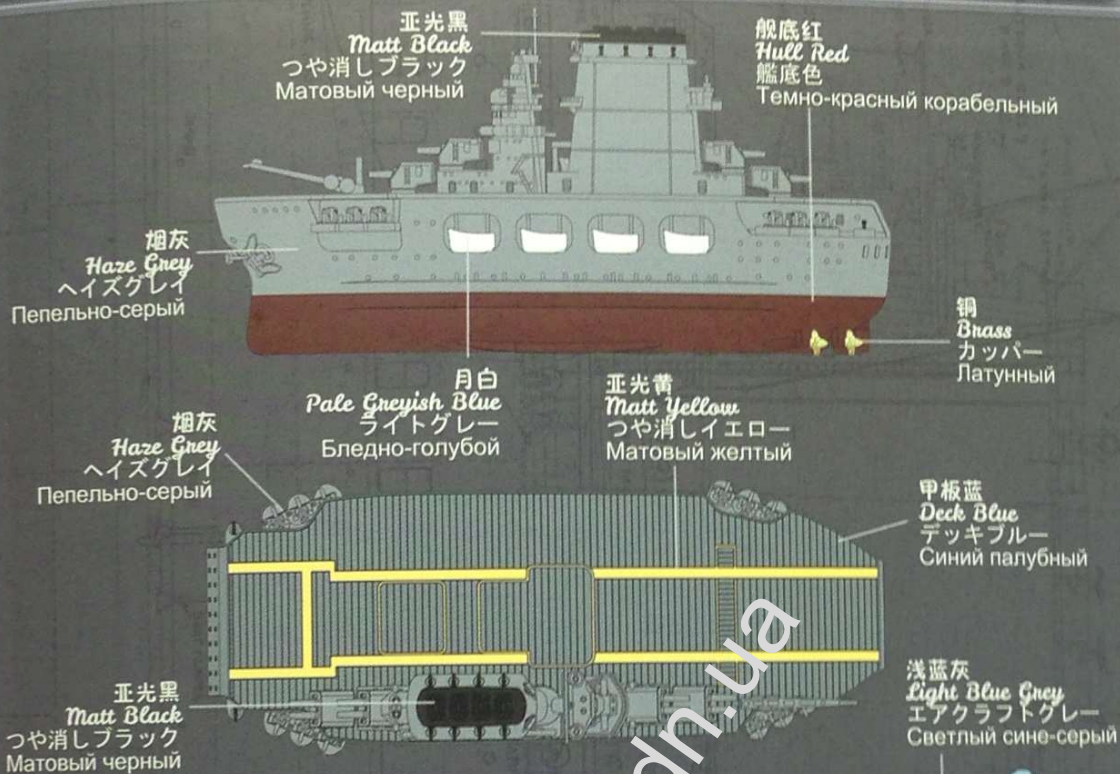
Адрес: Rm. 3016, Blk. A, Galaxy Century Bldg., No. 3069 Caitian Rd., Futian Dist., Shenzhen, Guangdong, China

Почтовый индекс: 518000

MENG

涂装指示 | PAINTING

塗装指示 | Окраска



1. 可参照图示的色彩使用涂料进行涂装，以获得更精美的视觉效果。
2. 涂装时需要使用塑料模型专用喷涂工具、毛笔或塑料模型专用马克笔。
3. 在涂装时请遵从涂料及涂装工具的使用说明。
4. 本产品不含涂料及涂装工具。

1. You can paint the model with the suggested colors to achieve better visual effect.
2. You need paint spraying tools, paint brushes or special markers for plastic models.
3. Please follow the instructions of paints and painting tools when you paint the model.
4. Paints and painting tools are not included in this product.

1. 指示に従って塗装してください。
2. 塗装の時、プラモデル専用のエアブラシ、筆とマークを使ってください。
3. 塗料と塗装用品の説明書に従って塗装してください。
4. 塗料と塗装用品はキットに含まれておりません。ご了承ください。

1. Окрашивая модель по предложенной схеме окраски, вы получаете наиболее красивую модель.
2. Окрашивайте модель с помощью специализированного инструмента (кистями, маркерами для пластиковых моделей).
3. Следуйте инструкции производителя красок и инструментов при выполнении окраски модели.
4. Краски, инструменты в комплект не входят.



正光黒
つや消しブラック
Матовый черный

月白
Pale Greyish Blue
ライトグレー
Бледно-голубой



MENG



Hobby.ch.ua