

WWT-014

U.K. MEDIUM TANK

# MATILDA II

英国“玛蒂尔达”2型中型坦克





**水貼使用说明**  
Decal application  
スライドマークのはりかた  
Использование декалей

- 1 将水贴从薄片上剪下。
- 2 将水贴在温水中浸泡10秒钟，然后将其放在干净的布上。
- 3 夹住底纸的边缘，将水贴滑动到模型上。
- 4 用蘸水的手指将湿润的水贴移动到合适的位置。
- 5 用软布轻轻按压水贴，直到将多余的水和水泡压出为止。

- 1 はりたいマークをハサミで切りぬきます。
- 2 マークをぬるま湯に10秒ほどひたしてからタオル等の布の上におきます。
- 3 台紙のはしき手で持ち、貼るところにマークをスライドさせてモデルに移してください。
- 4 指に少し水をつけてマークをぬらしながら、正しい位置にずらしします。
- 5 やわらかい布でマークの内側の気泡を押し出しながら、おしつけるようにして水分をとります。

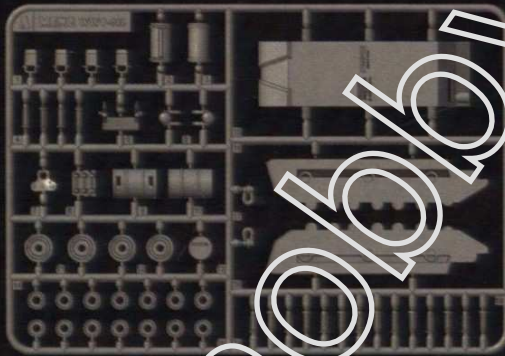
- 1 Cut off decal from sheet.
- 2 Dip the decal in tepid water for about 10 sec and place on a clean cloth.
- 3 Hold the backing sheet edge and slide decal onto the model.
- 4 Move decal into position with a wet finger.
- 5 Press decal gently down with a soft cloth until excess water and air bubbles are gone.

- 1 Вырежьте нужный фрагмент.
- 2 Поместите в теплую воду на 10 секунд.
- 3 Перенесите декаль на требуемое место, аккуратно сдвиньте кистью или рукой.
- 4 Удалите подложку и остатки воды.
- 5 Аккуратно прижмите и разгладьте декаль от центра к краям, удаляя возможные пузырьки воздуха и остатки воды.

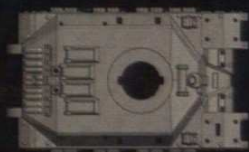
**零件图** *Parts*

**部品図** *Детали*

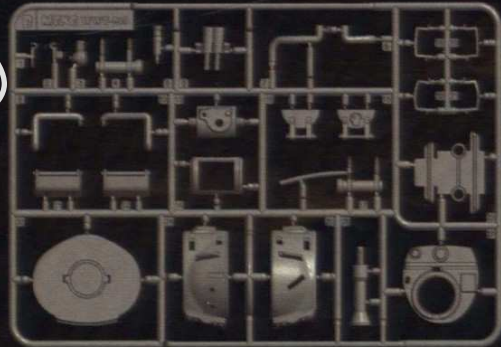
**A PARTS**



车体上部  
*Upper hull*  
車体上部  
Верхняя часть корпуса



**B PARTS**



履带 **x 2**  
*Tracks*  
履带  
Гусеница

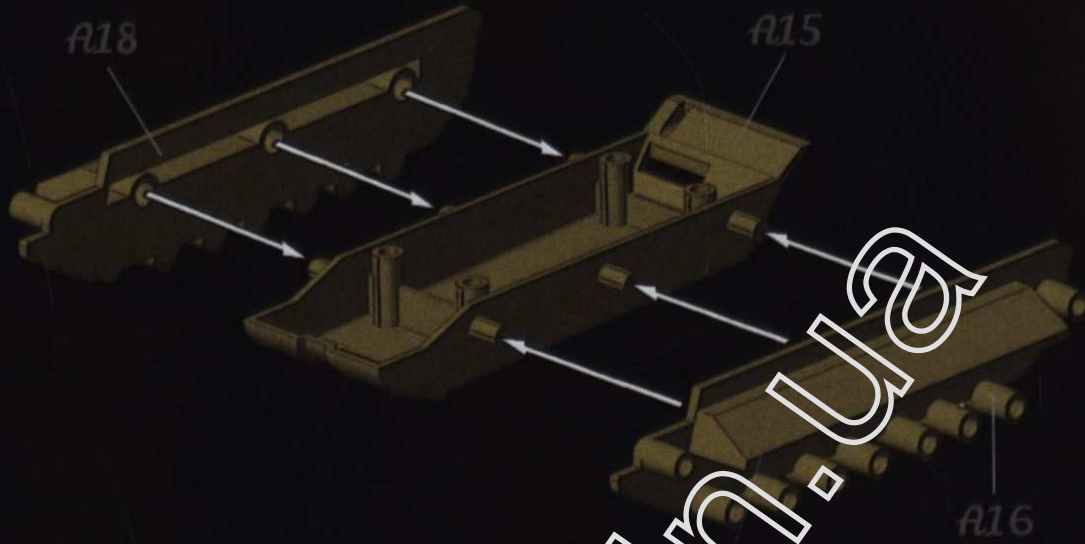


水贴  
*Decal*  
スライドマーク  
Декаль



# 车体部件组装<sub>1</sub> *Hull parts assembly 1*

车体部件の組み立て<sub>1</sub> Сборка деталей корпуса, этап 1



# 轮组组合 *Attaching wheels*

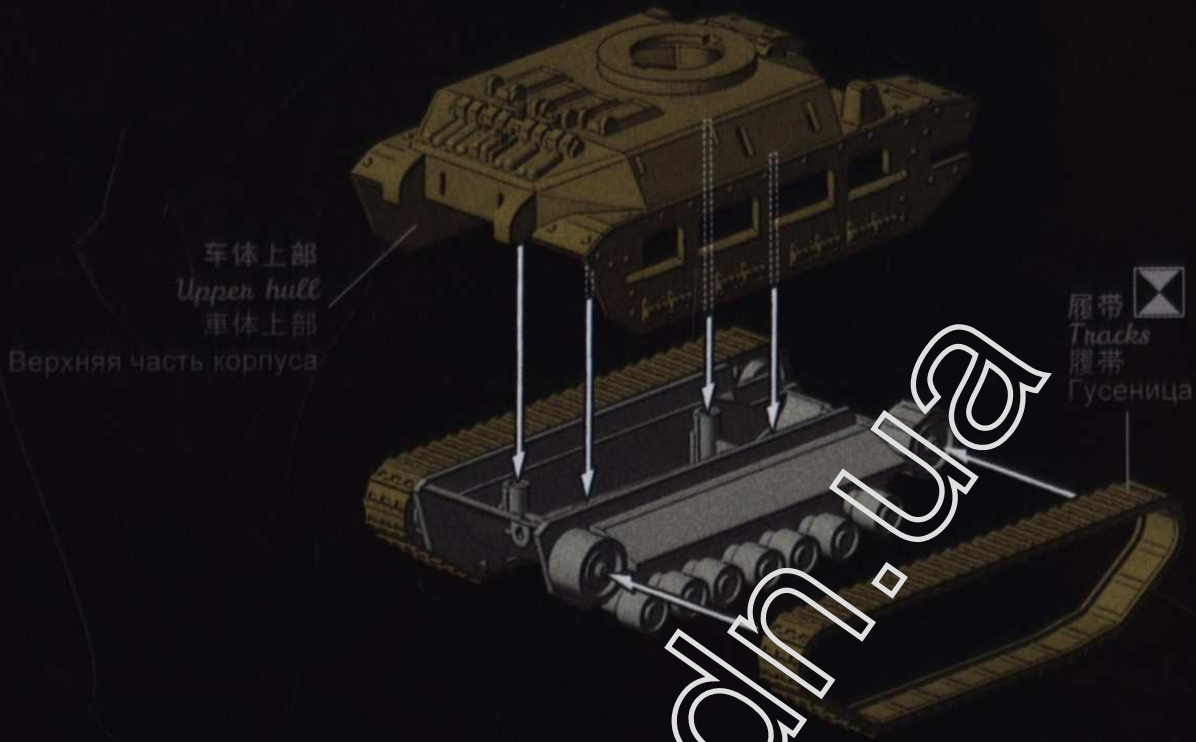
ホイールの取り付け Установка колес



此图标所指示的零件对侧相同制作。  
Same for both sides.  
反対側も同じように作ります。  
Идентично на каждой стороне.

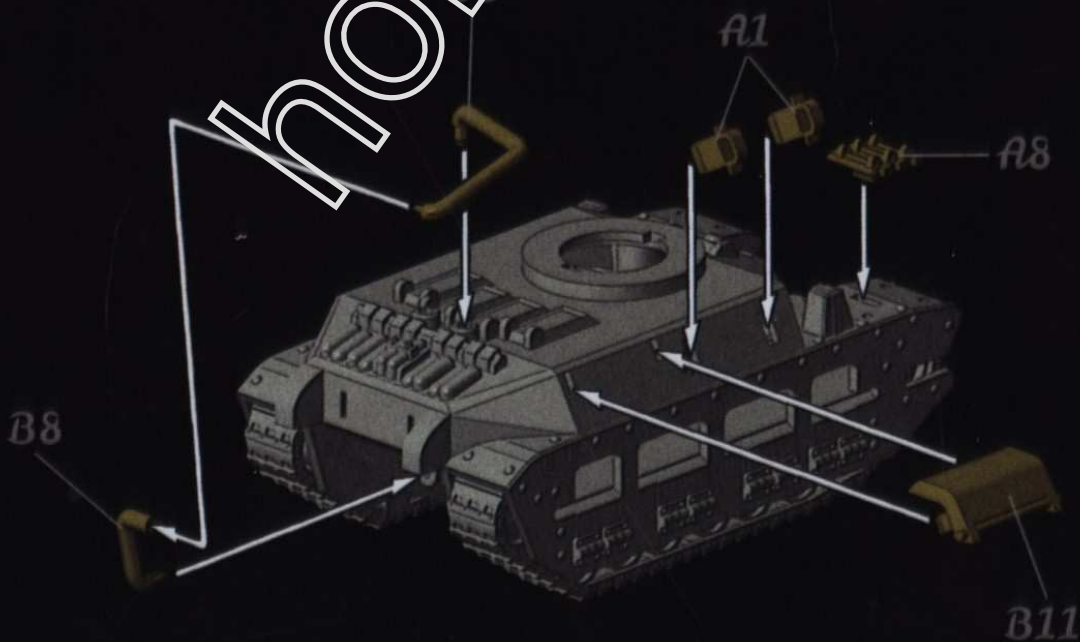
# 履帯組合 *Attaching tracks*

履帯の取り付け *Установка гусеницы*



# 车体部件组装2 *Hull parts assembly 2*

車体部品の組み立て2 *Сборка деталей корпуса, этап 2*

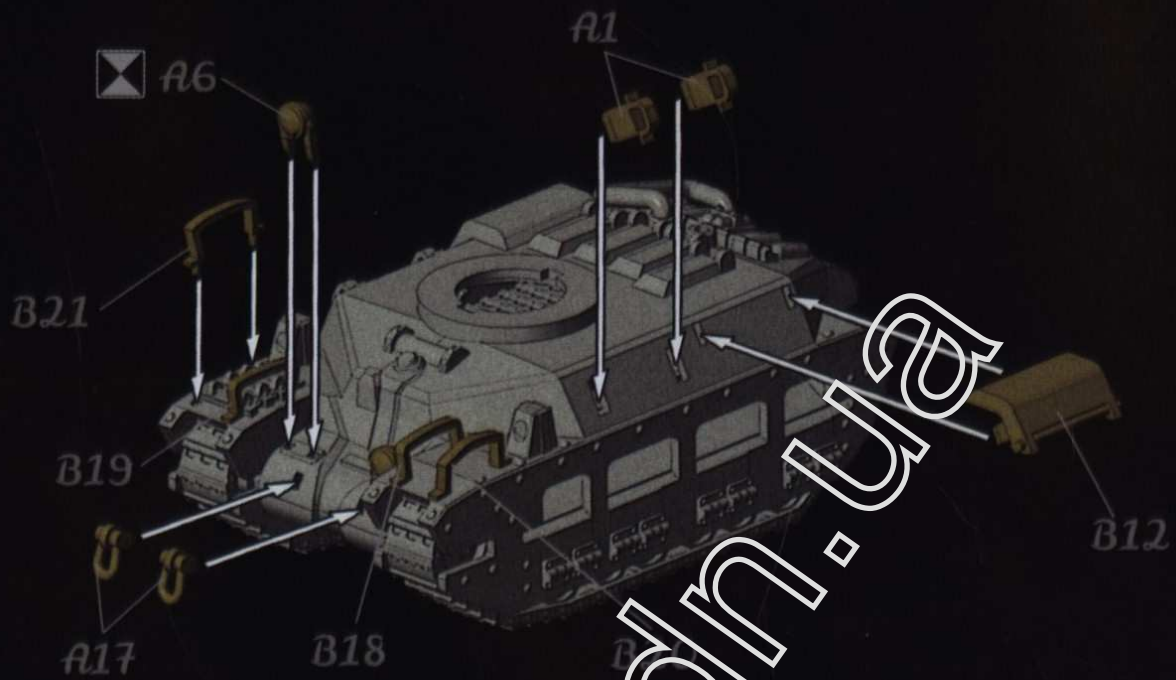


车体部件组装<sub>3</sub>

Hull parts assembly 3

車体部品の組み立て<sub>3</sub>

Сборка деталей корпуса, этап 3

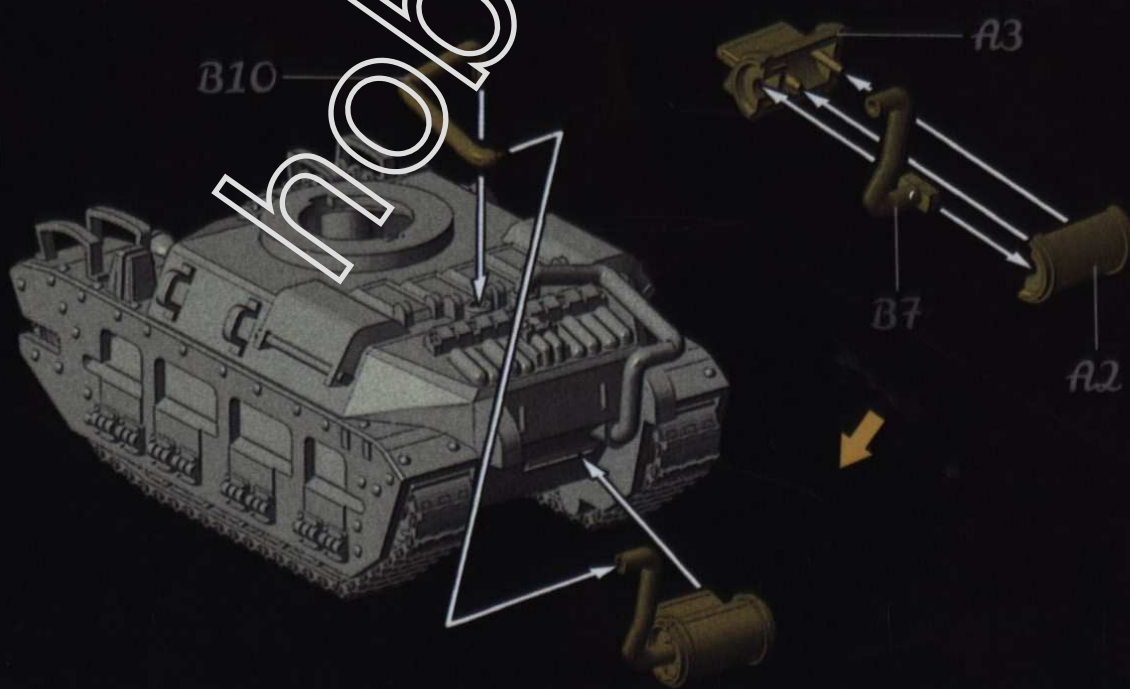


车体部件组装<sub>4</sub>

Hull parts assembly 4

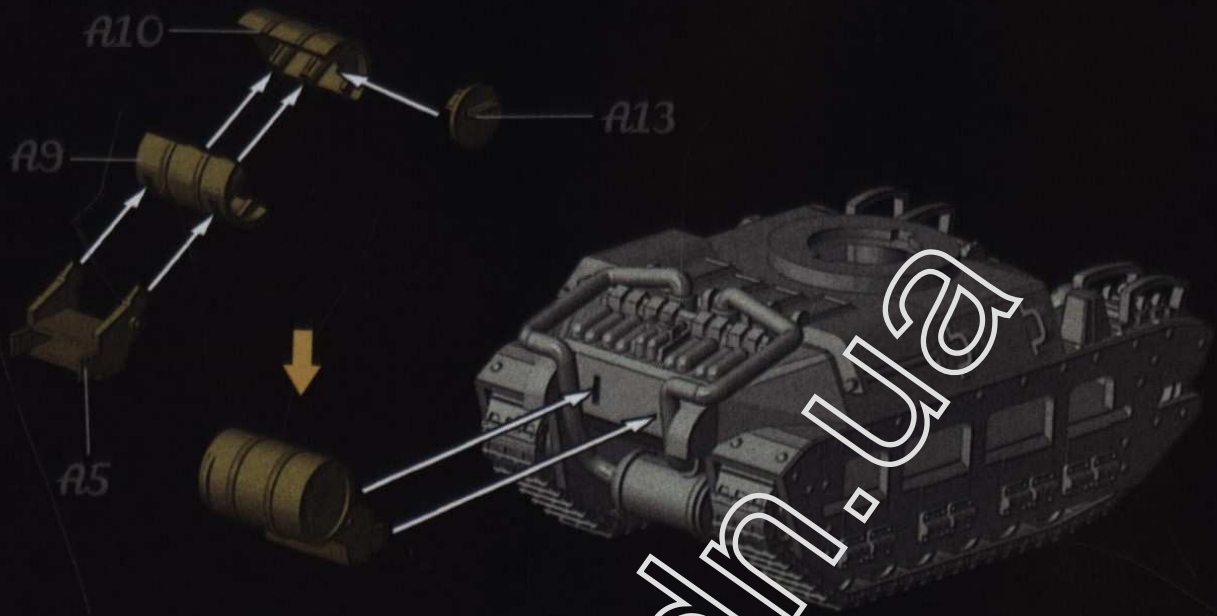
車体部品の組み立て<sub>4</sub>

Сборка деталей корпуса, этап 4



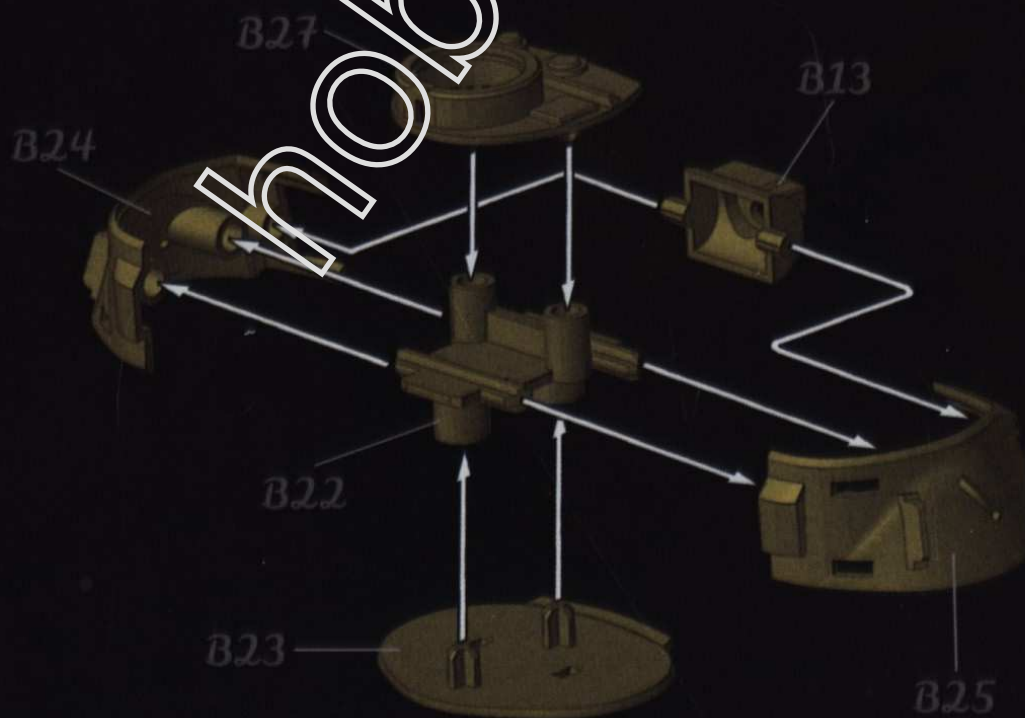
## 车体部件组装 5 *Hull parts assembly 5*

車体部品の組み立て5 *Сборка деталей корпуса, этап 5*



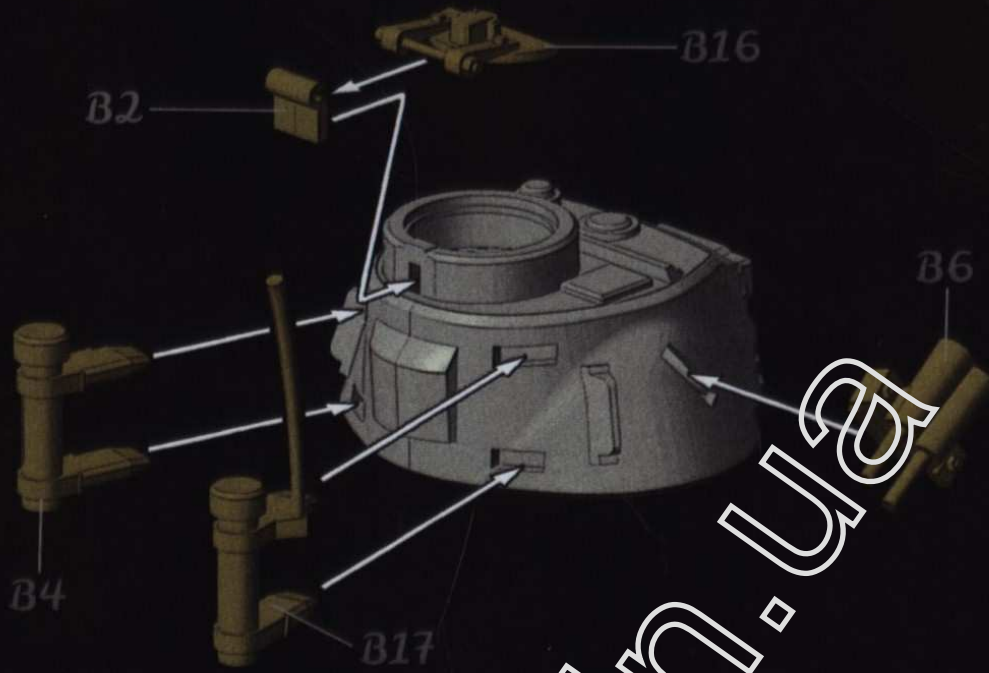
## 炮塔部件组装 1 *Turret parts assembly 1*

砲塔部品の組み立て1 *Сборка деталей башни, этап 1*



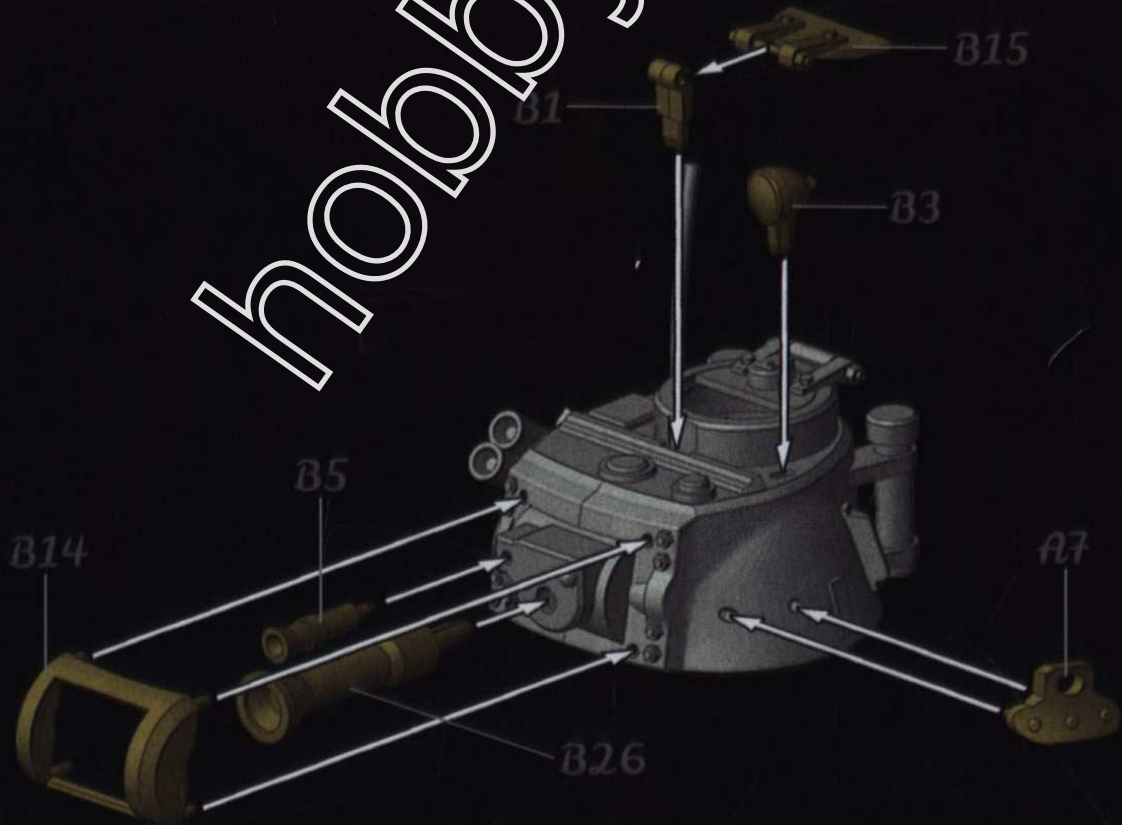
炮塔部件组装<sub>2</sub> *Turret parts Assembly 2*

砲塔部品の組み立て<sub>2</sub> Сборка деталей башни, этап 2



炮塔部件组装<sub>3</sub> *Turret parts Assembly 3*

砲塔部品の組み立て<sub>3</sub> Сборка деталей башни, этап 3



# 砲塔車体組合

# Attaching turret to hull

砲塔と車体の取り付け

Установка корпуса и башни



## 塗装指示

## Painting

塗装指示

Окраска

- A** 英国塗装  
British paint scheme  
イギリス塗装  
Вариант окраски  
Великобритании

浅黄  
Light Yellow  
ライトイエロー  
Светло-желтый

橄欖綠  
Olive Green  
オリーブグリーン  
Зелено-оливковый

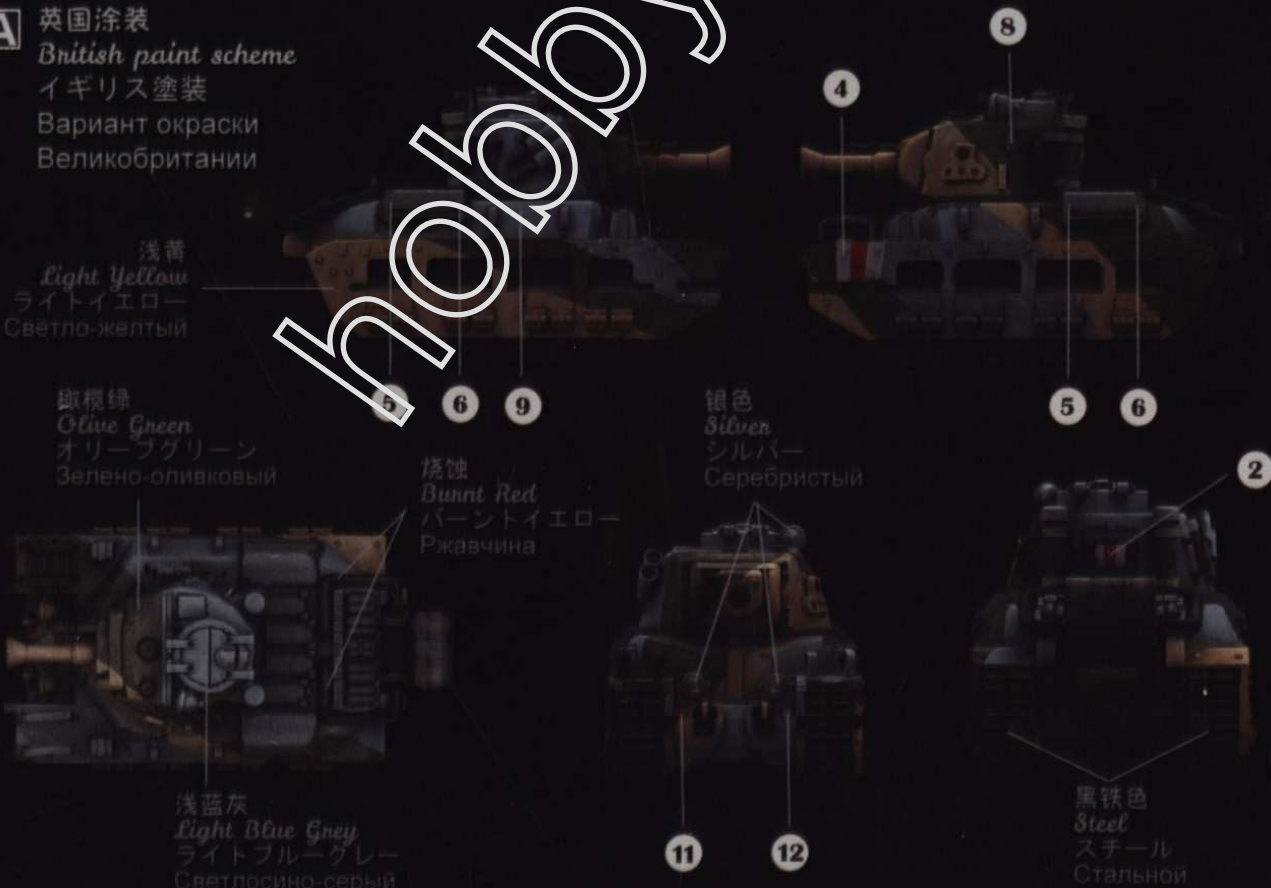
燒蝕  
Burnt Red  
バーントイエロー  
Ржавчина

銀色  
Silver  
シルバー  
Серебристый

浅藍灰  
Light Blue Grey  
ライトブルーグレー  
Светлосино-серый

黒鉄色  
Steel  
スチール  
Стальной

hobby.dn.ua





# 涂装指示 *Painting*

## 塗装指示 *Окраска*

**B** 德国涂装  
*German paint scheme*  
 ドイツ塗装  
 Немецкий вариант окраски



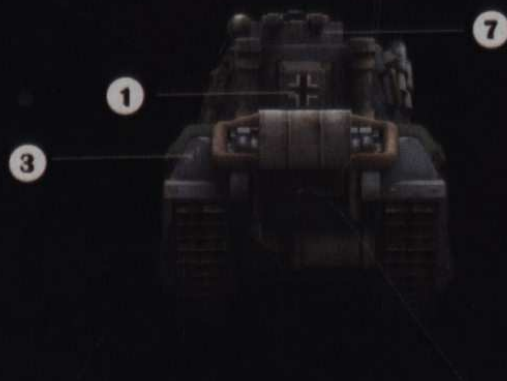
烧蚀  
*Burnt Red*  
 バーントイエロー  
 Ржавчина

德国灰  
*German Grey*  
 ジャーマングレー  
 Немецкий серый



银色  
*Silver*  
 シルバー  
 Серебристый

黑铁色  
*Steel*  
 スチール  
 Стальной



1. 可参照图示的色彩使用涂料进行涂装，以获得更精美的视觉效果。
  2. 涂装时需要使用塑料模型专用喷涂工具、画笔或塑料模型专用马克笔。
  3. 在涂装时请遵从涂料及涂装工具的使用说明。
  4. 本产品不含涂料及涂装工具。
1. You can paint the model with the suggested colors to achieve better visual effect.
  2. You need paint spraying tools, paint brushes or special markers for plastic models.
  3. Please follow the instructions of paints and painting tools when you paint the model.
  4. Paints and painting tools are not included in this product.
1. 指示に従って塗装してください。
  2. 塗装の時、プラモデル専用のエアブラシ、筆とマークを使ってください。
  3. 塗料と塗装用品の説明書に従って塗装してください。
  4. 塗料と塗装用品はキットに含まれておりません。ご了承ください。
1. Окрашивая модель по предложенной схеме окраски Вы получаете наиболее красивую модель.
  2. Окрашивайте модель с помощью специализированного инструмента (кистями, маркерами для пластиковых моделей).
  3. Следуйте инструкции производителя красок и инструментов при выполнении окраски модели.
  4. Краски, инструменты в комплект не входят.

hobby.dh.ua

## 颜色对照表 *Color reference*

カラー対照表 Таблица цветов

MENG  WATER-BASED COLOR **ACRYSION**

浅黄	<i>Light Yellow</i>	ライトイエロー	Светло-желтый	MC-013	N66
浅蓝灰	<i>Light Blue Grey</i>	ライトブルーグレイ	Светлосино-серый	MC-019	N67
橄榄绿	<i>Olive Green</i>	オリーブグリーン	Зелено-оливковый	MC-203	N78
德国灰	<i>German Grey</i>	ジャーマングレー	Немецкий серый	MC-246	N32
银	<i>Silver</i>	シルバー	Серебристый	MC-502	N8
烧蚀色	<i>Burnt Red</i>	バーントラスト	Ржавчина	MC-506	N76
黑铁色	<i>Steel</i>	スチール	Стальной	MC-508	N28

★ 推荐使用MENG模型专用水性环保颜料或君仕新水性涂料为本产品进行涂装。

We recommend to use MENG Color series water based acrylic colors or Mr. Hobby Acrycion water based colors to paint the model.

MENGのプラモデル専用の水性塗料とGSIクレオス新型水性塗料をお勧めします。

Рекомендуем использовать экологичные водно-дисперсионные акриловые краски от MENG или новые водно-дисперсионные акриловые краски от Mr. Hobby Acrycion.

## 售后 *After-sales service*

アフターサービス Обслуживание после продажи

如果零件有缺失、破损等不良情况或者您对产品有任何建议，请用以下方式联系我们：

咨询热线：4001-870-090

邮箱：after-sales@meng-model.com

网址：www.meng-model.com

地址：广东省深圳市宝安区新安街道海旺社区甲岸南路22号易尚创意科技大厦1107

邮编：518000

If there are parts missing or broken, or if you have any suggestions, please contact us:

Hotline: +86 4001-870-090

E-mail: after-sales@meng-model.com

Website: www.meng-model.com

Address: Rm.1107, Haiwang Creative Technology Bldg., No.22 Jia'an South Rd., Haiwang Community, Xin'an St., Bao'an Dist., Shenzhen, Guangdong, China

Zip code: 518000

紛失や破損した場合、あるいはご意見がありましたら、ご連絡ください。

電話番号：4001-870-090

メールアドレス：after-sales@meng-model.com

ウェブサイト：www.meng-model.com

住所：広東省深セン市宝安区新安街道海旺社区甲岸南路22号易尚创意技术ビル1107

郵便番号：518000

Если в Вашем наборе не хватает деталей, или они поломаны, а так же при наличии предложений и пожеланий к нашим моделям, пожалуйста, свяжитесь с нами.

Телефон: +86 4001-870-090

Email: after-sales@meng-model.com

Сайт: www.meng-model.com

Адрес: Жюная улица Цзя'ань No.22, И Шан творческое техническое здание, офис No. 1107, п. Синьянь, микрорайон Хайван, район Бао'ань, г. Шэньчжэнь, Гуандун, Китай.

Почтовый индекс: 518000