

MENG
WWW.MENG-MODEL.COM

WWT-015

GERMAN HEAVY TANK

TIGER (P) VK 45.01

德国虎II重型坦克

hobby.dn.us

WORLD-WAR
TOONS





水貼使用说明

Decal application

スライドマークのはりかた

Использование декалей

- 1 将水贴从薄片上剪下。
- 2 将水贴在温水中浸泡10秒钟，然后将其放在干净的布上。
- 3 夹住底纸的边缘，将水贴滑动到模型上。
- 4 用蘸水的手指将湿润的水贴移动到合适的位置。
- 5 用软布轻轻按压水贴，直到将多余的水和水泡压出为止。

- 1 Cut off decal from sheet.
- 2 Dip the decal in tepid water for about 10 sec and place on a clean cloth.
- 3 Hold the backing sheet edge and slide decal onto the model.
- 4 Move decal into position with a wet finger.
- 5 Press decal gently down with a soft cloth until excess water and air bubbles are gone.

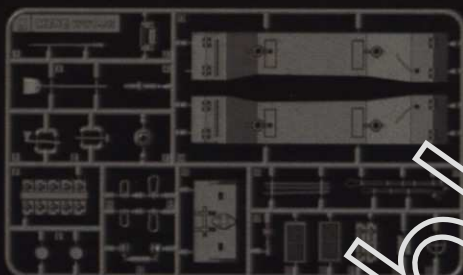
- 1 はりたいマークをハサミで切りぬきます。
- 2 マークをぬるま湯に10秒ほどひたしてからタオル等の布の上におきます。
- 3 台紙のはしを手で持ち、貼るところにマークをスライドさせてモデルに移してください。
- 4 指に少し水をつけてマークをぬらしながら、正しい位置にずらします。
- 5 やわらかい布でマークの内側の気泡を押し出しながら、おしつけるようにして水分をとります。

- 1 Вырежьте нужный фрагмент.
- 2 Поместите в теплую воду на 10 секунд.
- 3 Перенесите декаль на требуемое место, аккуратно сдвиньте кистью или рукой.
- 4 Удалите подложку и остатки воды.
- 5 Аккуратно прижмите и разгладьте декаль к краям, удаляя возможные пузырьки воздуха и остатки воды.

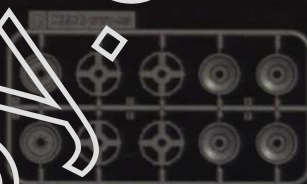
零件图 Parts

部品図 Детали

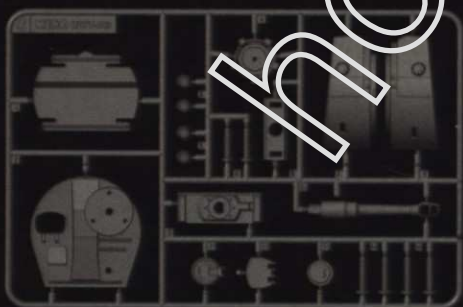
A PARTS



B PARTS



C PARTS

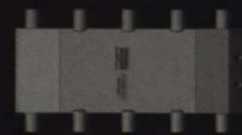


车体上部
Upper hull

車体上部
Верхняя часть корпуса

车体下部
Lower hull

車体下部
Нижняя часть корпуса



履带 × 2

Tracks

履帯

Гусеница



水貼
Decal
スライドマーク
Декаль



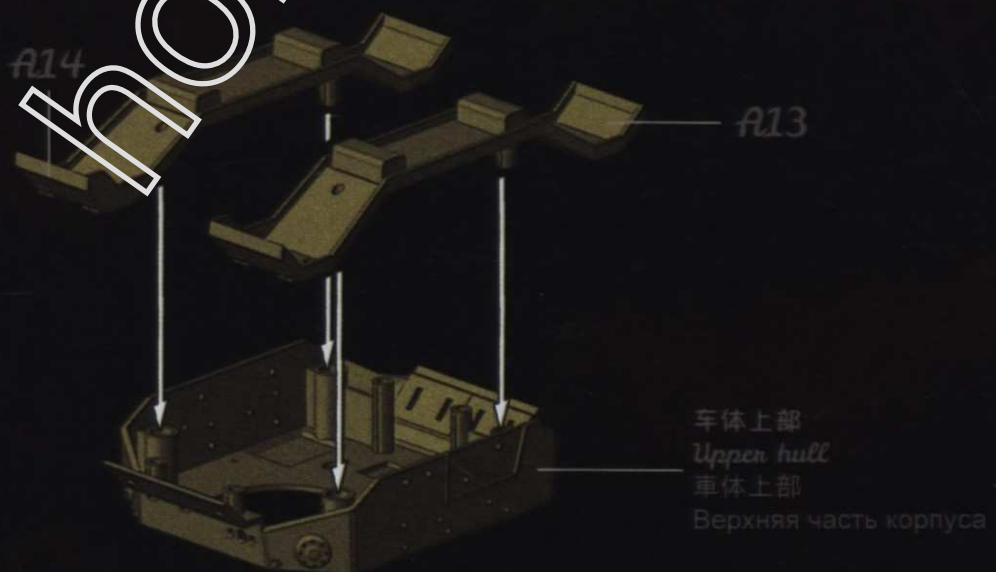
轮组组合 *Attaching wheels*

ホイールの取り付け Установка катков



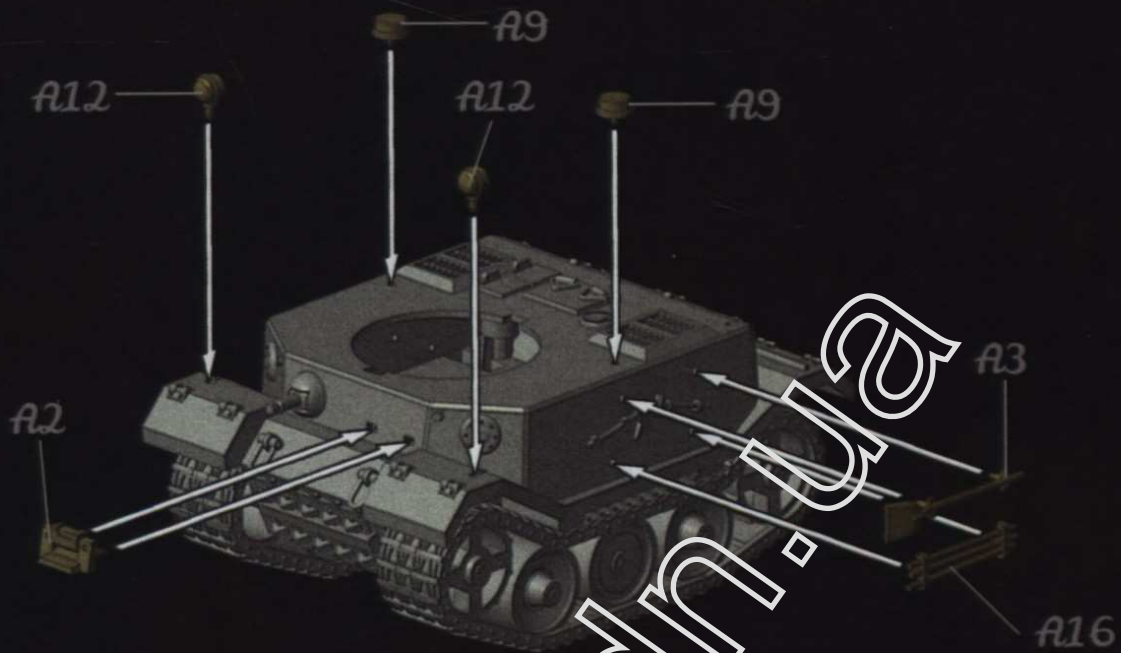
车体部件组装1 *Hull parts assembly 1*

車体部品の組み立て1 Сборка деталей корпуса, этап 1



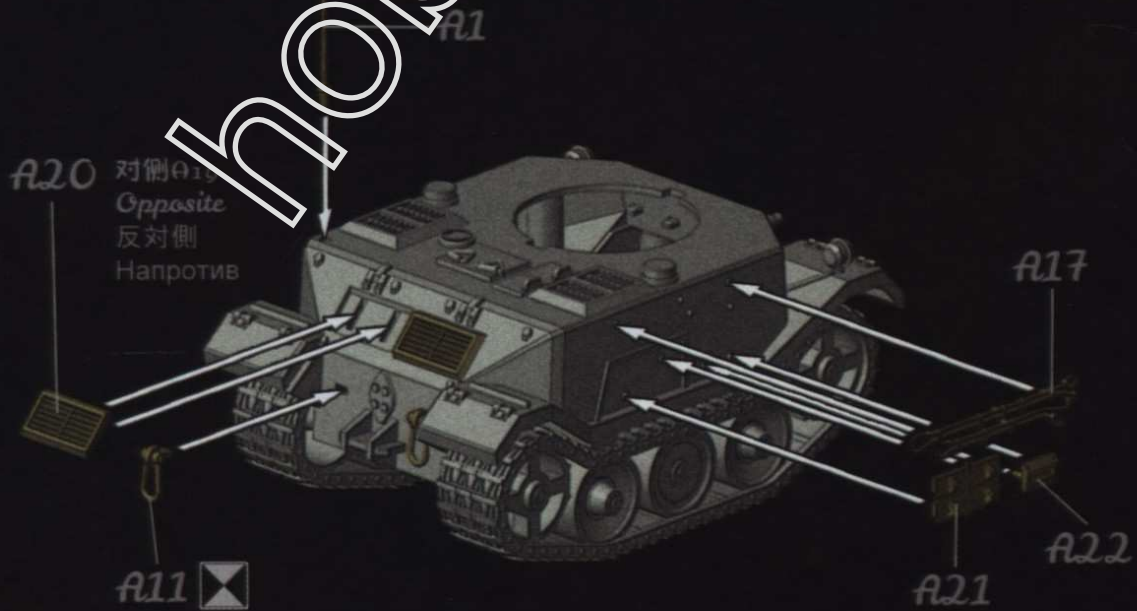
车体部件组装₃ *Hull parts assembly 3*

車体部品の組み立て₃ Сборка деталей корпуса, этап 3



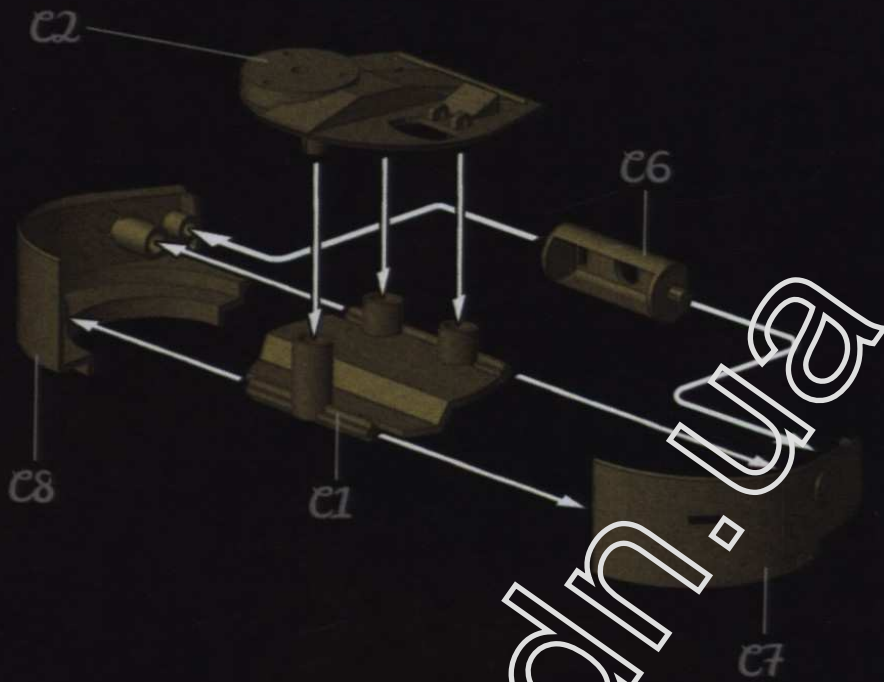
车体部件组装₄ *Hull parts assembly 4*

車体部品の組み立て₄ Сборка деталей корпуса, этап 4



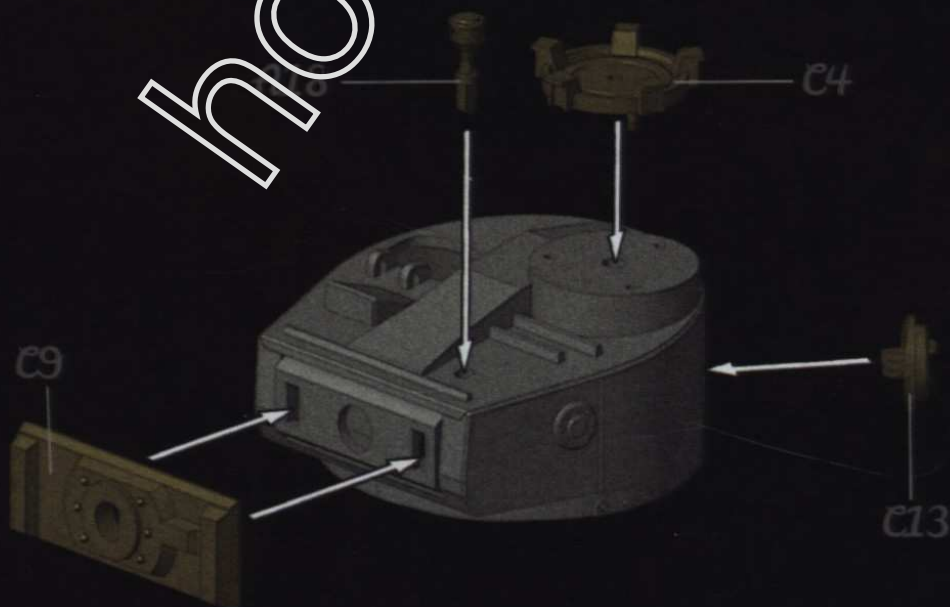
炮塔部件组装₁ *Turret parts Assembly 1*

砲塔部品の組み立て1 *Сборка деталей башни, этап 1*



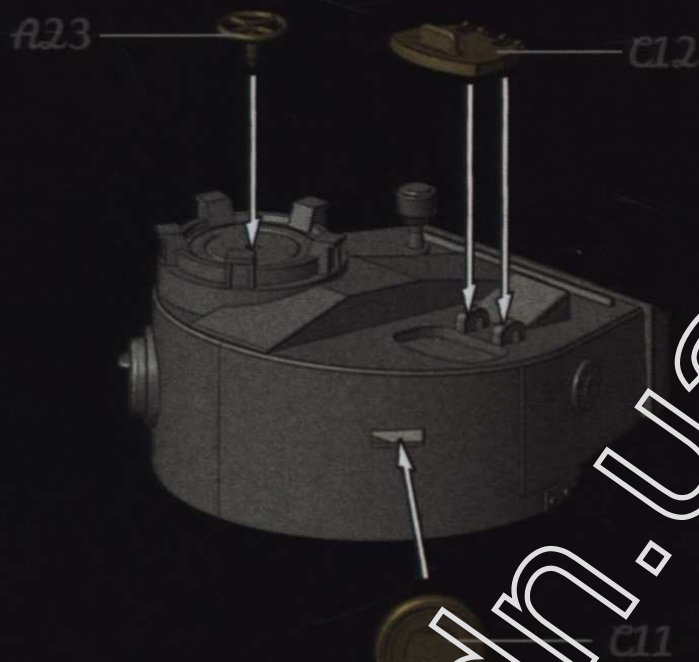
炮塔部件组装₂ *Turret parts Assembly 2*

砲塔部品の組み立て2 *Сборка деталей башни, этап 2*



炮塔部件组装₃ *Turret parts Assembly 3*

砲塔部品の組み立て₃ Сборка деталей башни, этап 3



炮塔部件组装₄ *Turret parts Assembly 4*

砲塔部品の組み立て₄ Сборка деталей башни, этап 4



炮塔车体組合

Attaching turret to hull

砲塔と車体の取り付け

Установка корпуса и башни



涂装指示 *Painting*

塗装指示 *Окраска*



1. 可参照图示的色彩使用涂料进行涂装，以获得更精美的视觉效果。
2. 涂装时需要使用塑料模型专用喷涂工具、画笔或塑料模型专用马克笔。
3. 在涂装时请遵从涂料及涂装工具的使用说明。
4. 本产品不含涂料及涂装工具。

1. You can paint the model with the suggested colors to achieve better visual effect.
2. You need paint spraying tools, paint brushes or special markers for plastic models.
3. Please follow the instructions of paints and painting tools when you paint the model.
4. Paints and painting tools are not included in this product.

1. 指示に従って塗装してください。
2. 塗装の時、プラモデル専用のエアブラシ、筆とマーカーを使ってください。
3. 塗料と塗装用品の説明書に従って塗装してください。
4. 塗料と塗装用品はキットに含まれておりません。ご了承ください。

1. Окрашивая модель по предложенной схеме окраски Вы получаете наиболее красивую модель.
2. Окрашивайте модель с помощью специализированного инструмента (кистями, маркерами для пластиковых моделей).
3. Следуйте инструкции производителя красок и инструментов при выполнении окраски модели.
4. Краски, инструменты в комплект не входят.



颜色对照表 *Color reference*

カラー対照表 Таблица цветов

MENG  WATER-BASED COLOR 

浅黄	<i>Light Yellow</i>	ライトイエロー	Светло-желтый	MC-013	N66
木棕	<i>Wood Brown</i>	ウッドブラウン	Древесно-коричневый	MC-215	N37
德国灰	<i>German Grey</i>	ジャーマングレー	Немецкий серый	MC-246	N32
银	<i>Silver</i>	シルバー	Серебристый	MC-502	N8
黑铁色	<i>Steel</i>	スチール	Стальной	MC-508	N28

★ 推荐使用MENG模型专用水性环保颜料或君仕新水性涂料为本产品进行涂装。

We recommend to use MENG Color series water based acrylic colors or Mr. Hobby AcrySION water based colors to paint the model.

MENGのプラモデル専用の水性塗料とGSIクレオス新型水性塗料をお勧めします。

Рекомендуем использовать экологичные водно-дисперсионные акриловые краски от MENГ или новые водно-дисперсионные акриловые краски от Mr. Hobby AcrySION.

售后 *After-sales service*

アフターサービス Обслуживание после продажи

如果零件有缺失、破损等不良情况或者您对产品有任何建议，请用以下方式联系我们：

咨询热线：4001-870-090

邮箱：after-sales@meng-model.com

网址：www.meng-model.com

地址：广东省深圳市福田区彩田路3069号星河世纪大厦A栋3016

邮编：518000

If there are parts missing or broken, or if you have any suggestions, please contact us:

Hotline: +86 4001-870-090

E-mail: after-sales@meng-model.com

Website: www.meng-model.com

Address: Rm. 3016, Blk. A, Galaxy Century Bldg., No. 3069 Caitian Rd., Futian Dist., Shenzhen, Guangdong, China

Zip code: 518000

紛失や破損した場合、あるいはご意見がありましたら、ご連絡ください。

電話番号：4001-870-090

メールアドレス：after-sales@meng-model.com

ウェブサイト：www.meng-model.com

住所：广东省深セン市福田区彩田路3069号星河大厦A3016

郵便番号：518000

Если в Вашем наборе не хватает деталей, или они поломаны, а так же при наличии предложений и пожеланий к нашим моделям, пожалуйста, свяжитесь с нами.

Телефон: +86 4001-570-090

Email: after-sales@meng-model.com

Сайт: www.meng-model.com

Адрес: Rm. 3016, Blk. A, Galaxy Century Bldg., No. 3069 Caitian Rd., Futian Dist., Shenzhen, Guangdong, China

Почтовый индекс: 518000