



Радянський підводний човен типу "Щука" серія V

CAT.NO.144-005
SCALE 1:144

Soviet WWII submarine class SHCH series V

Наприкінці 1931р. урядом СРСР було прийнято рішення про будівництво для Далекого Сходу 12 підводних човнів типу «Щ».

Серія підводних човнів отримала назву - V серія. Човен представляв собою незначно модернізовану III-ю серію. У силу цього, основні тактико-технічні елементи підводних човнів V серії були такі ж, як і у човнів III-й серії. Зміни торкнулися лише внутрішнього розміщення.

Підводні човни V серії будували на ленінградських заводах і добудовували у Владивостоці та Хабаровську, куди ці човни доставляли секціями по залізниці. Секції корпусів мали стики, заздалегідь підготовлені для подальшої клепки на місці збірки.

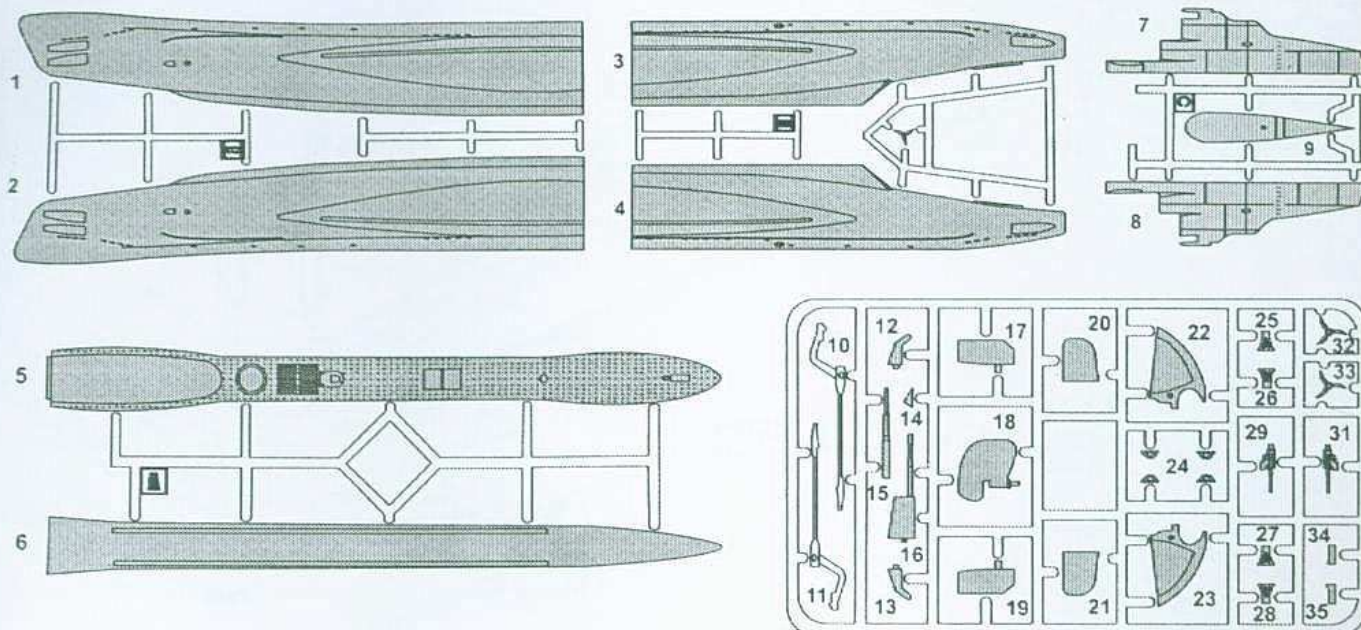
Перевезення секцій здійснювалося на спеціальних залізничних транспортерах. Перший ешелон з секціями першого підводного човна V серії споруди Балтійського заводу був відправлений на Далекий Схід 1 червня 1932р., тобто вже через 5 місяців після виходу рішення уряду. Протягом червня-жовтня 1932р. всіма трьома заводами були відправлені на Далекий Схід всі човни V серії. Учасі в бойових діях ці човни не приймали, але служили достатнім стримуючим фактором на Далекому Сході СРСР.

At the end of 1931 the Soviet government had decided to build for the Far East 12 submarines of the "u." A series of submarines called - V series. The boat was a slightly modernized III-th series. Because of this basic technical elements submarines V series were the same as in boats III. The changes affected only the internal arrangement.

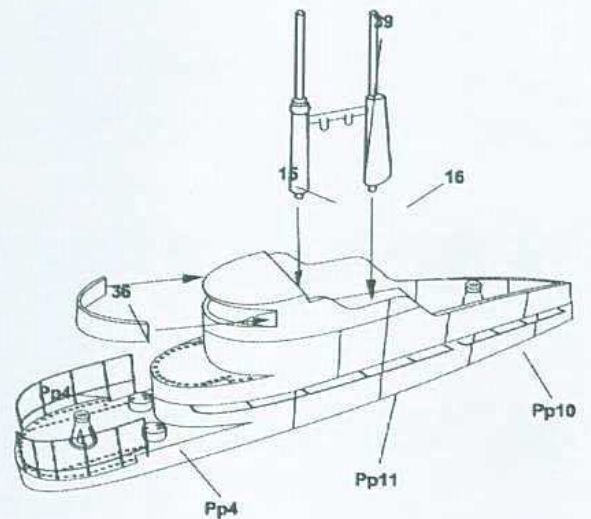
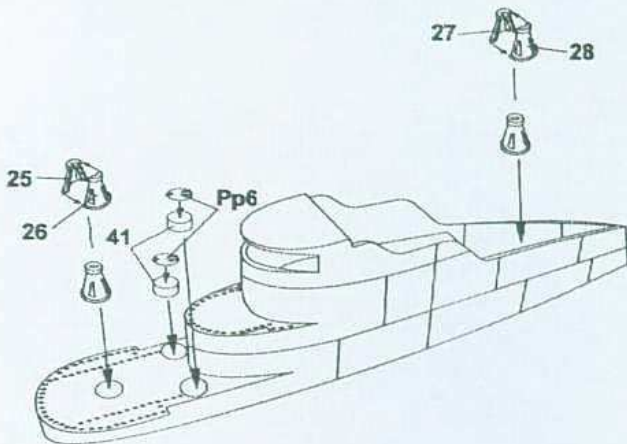
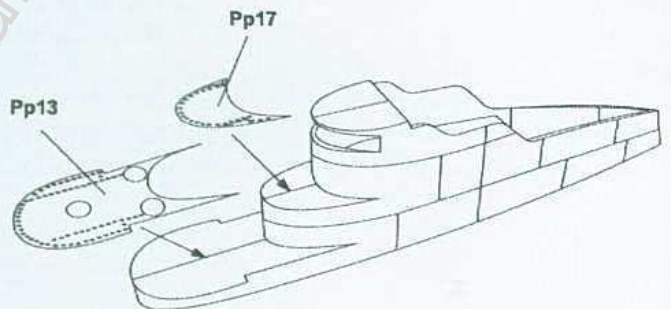
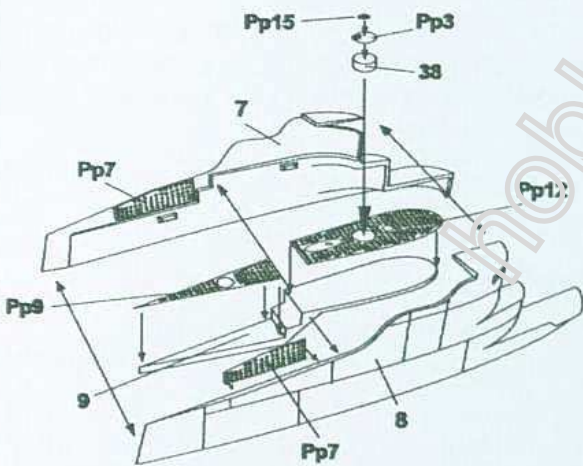
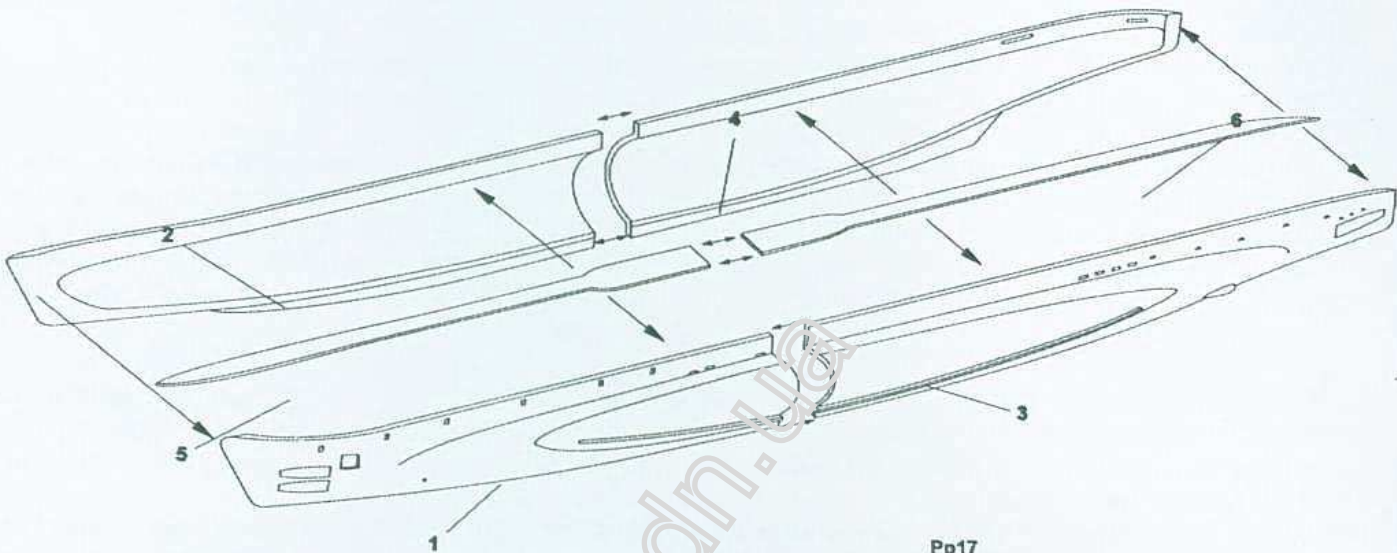
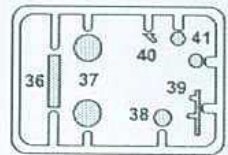
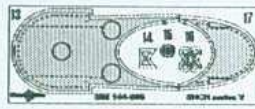
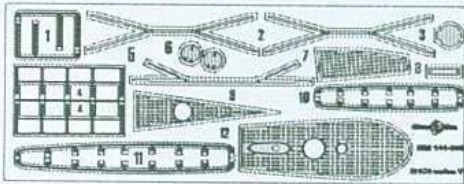
Submarines V series built at the Leningrad plant and finishing work in Vladivostok and Khabarovsk, where these boats were delivered by rail sections. Hull sections had joints, pre-prepared for subsequent riveting on-site assembly.

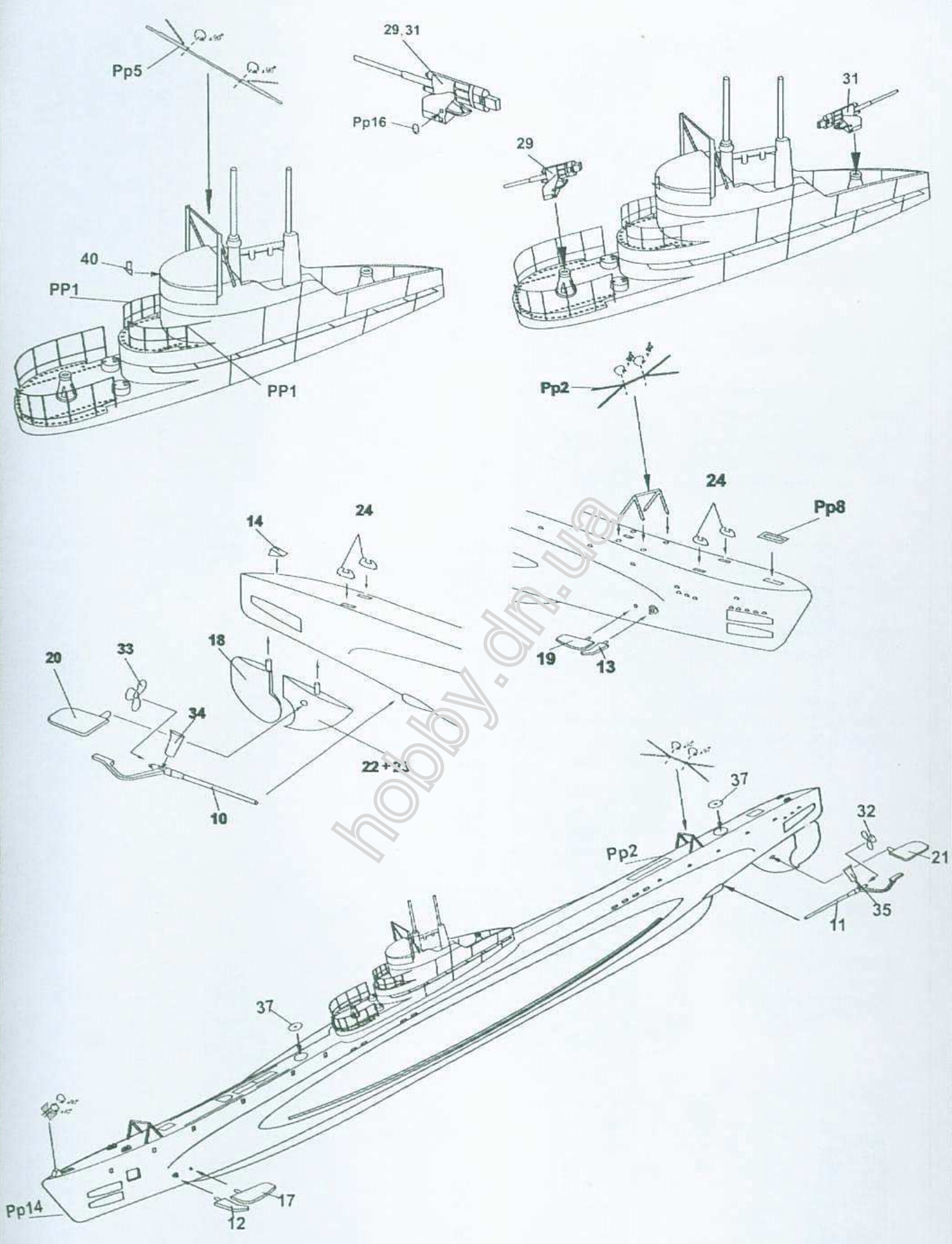
Transportation sections was carried out on special rail transporters. The first echelon with the sections of the first submarine V series build by Baltic plant was sent to the Far East June 1, 1932, ie within 5 months after the release of the government's decision. During June-October 1932 all three plants were sent to the

Деталі моделі / Part of the model



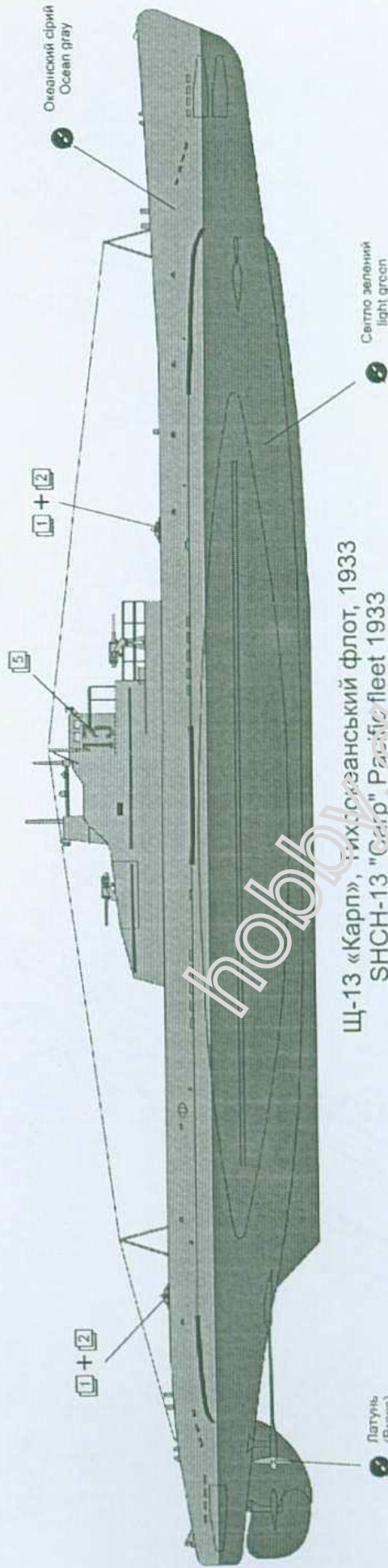
Photoetched Parts



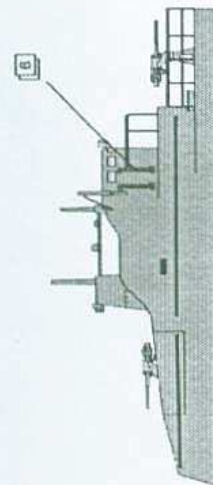




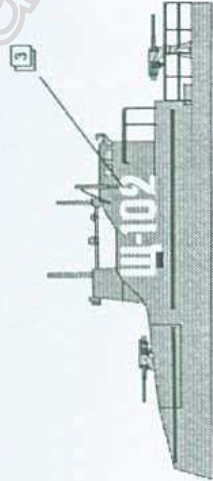
Нанесення декалей та фарбування
(Application decals and paints)



Щ-13 «Карп», Тихоокеанський флот, 1933
SHCH-13 "Carp" Pacific fleet 1933



Щ-11 «Лосось», Тихоокеанський флот, 1933
SHCH-11 "Salmon" Pacific fleet 1933



Щ-102 «Ляш», Тихоокеанський флот, 1933
SHCH-102 "Bream" Pacific fleet 1933



Щ-106 «Судак», Тихоокеанський флот, 1933
SHCH-106 "Zander" Pacific fleet 1933