



Німецький підводний човен тип XVIIIB

CAT.NO.144-006

German submarine Type XVIIIB Walter boats

SCALE 1:144

Підводні човни типу XVII - експериментальна серія малих підводних човнів, оснащених двигуном Вальтера, що дозволяв розвивати великі швидкості при русі під водою і споживав меншу кількість кисню, що дозволяло човні довше перебувати в підводному положенні.

На початку 1930-х років Гельмут Вальтер створив проект невеликого швидкісного підводного човна, турбіна якого працювала на пергідролію (перекису водню в стабільній формі). У 1939 він уклав контракт на споруду експериментального підводного човна, 80-ти тонного V-80, швидкість якого складала 28.1 вузла в підводному положенні, під час випробувань в 1940 році. В листопаді 1940 року адмірала Ерїх Редер і Вернер Фукс (глава Конструкторського Бюро Кригсмарине) спостерігали за випробуваннями ПЛ V-80. Редер був вражений побаченим, але Фукс не поспішав дати схвалення на подальші випробування.

Після успішних випробувань V-80 в січні 1942 року Вальтер зв'язався з адміралом Карлом Деніцем, який поставився до ідей Вальтера з ентузіазмом і попросив, щоб подібні підводні човни були створені якнайскоріше. Перше замовлення на споруду 4-х підводних човнів типу XVIIIA з двигуном Вальтера був укладений влітку 1942 року.

Підводні човни U-792 і U-793 по проекту «Wa 201» були побудовані фірмою Blohm & Voss і включені до складу флоту в жовтні 1943 року. Ці човни розвивали швидкість до 20.25 вузла під водою. Два інші підводні човни, U-794 і U-795, за проектом «Vuk 202», були побудовані на судноверфі Germaniaewerft і включені до складу флоту в квітні 1944 року.

В березні 1944 року підводний човен U-793 з адміралом Карл Деніц на борту розвинув швидкість в 22 вузли при русі під водою. А в червні 1944 року U-792 розвинув швидкість в 25 вузлів.

Проте, підводні човни типу XVIIIA мали ряд механічних проблем, низьку ефективність, були важкі в управлінні на великій швидкості, а при зануренні на глибину втрачали частину своєї потужності.

Адмірал Фукс стверджував, що впровадження нового типу підводних човнів перешкоджатиме виробництву інших кораблів, але адмірал Деніц вважав інакше, і 4 січня 1943 Кригсмарине замовило 24 підводні човни типу XVII.

Будівництво бойових підводних човнів типу XVII (тип XVIIIB) було розпочато кораблебудівної фірмою Blohm & Voss в Гамбурзі. ПЛ типу XVIIIB, на відміну від типу XVIIIA, мали всього один двигун Вальтера. Початкове замовлення було на будівництво 12-ти підводних човнів типу XVIIIB (U-1405..U-1416), але Blohm & Voss вже мали замовлення на будівництво підводних човнів типу XXI і насилу справлялися з цим замовленням, з цієї причини початкове замовлення скоротили до 6-ти човнів.

Три підводні човни типу XVIIIB були спущені на воду верф'ю «Blohm & Voss» між 1943 і 1944 роками: U-1405, U-1406 і U-1407. Ще три підводні човни (U-1408..U-1410) будувалися, але не були закінчені до кінця Другої світової війни.

Всі 3 добудовані підводні човни були знищені їх екіпажами наприкінці війни: U-1405 у Фленсбурге, U-1406 і U-1407 в Куксхафене, всі в Британській окупаційній зоні. Недобудовані підводні човни U-1408 і U-1410 були виявлені Британськими військами в Гамбурзі на верфі Blohm & Voss.

Під час Потсдамської конференції Британія передала США підводний човен U-1406. Але ВМФ США не стали відновлювати і використовувати підводний човен, як вони зробили з 2 човнами типу XXI, які отримали після закінчення війни. Вони переправили човен в США, де його

USED SYMBOLS / ВИКОРИСТОВУВАНІ СИМВОЛИ



stages of assembly
послідовність зборки

A1

number parts
номер деталі



apply decals
нанести декалі



to paint
фарбувати



detach with knife
відокремити ножем



glue
клеїти



optional
варіанти



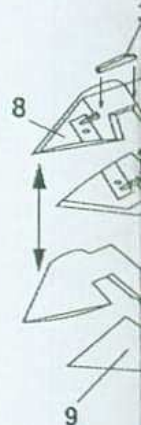
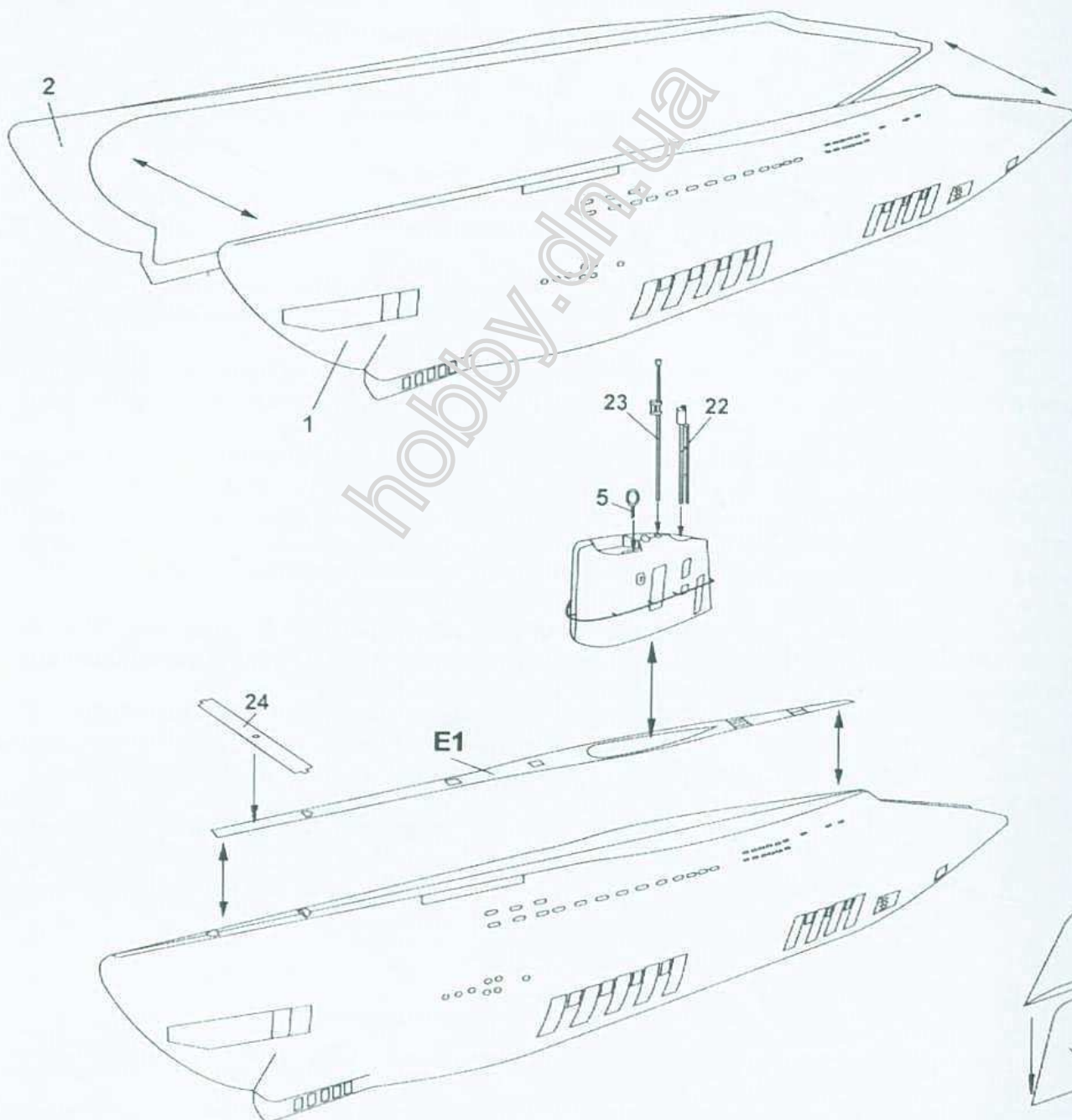
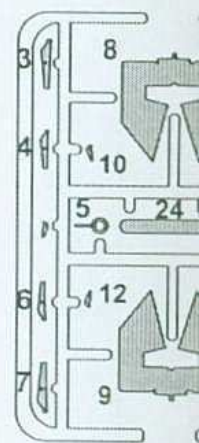
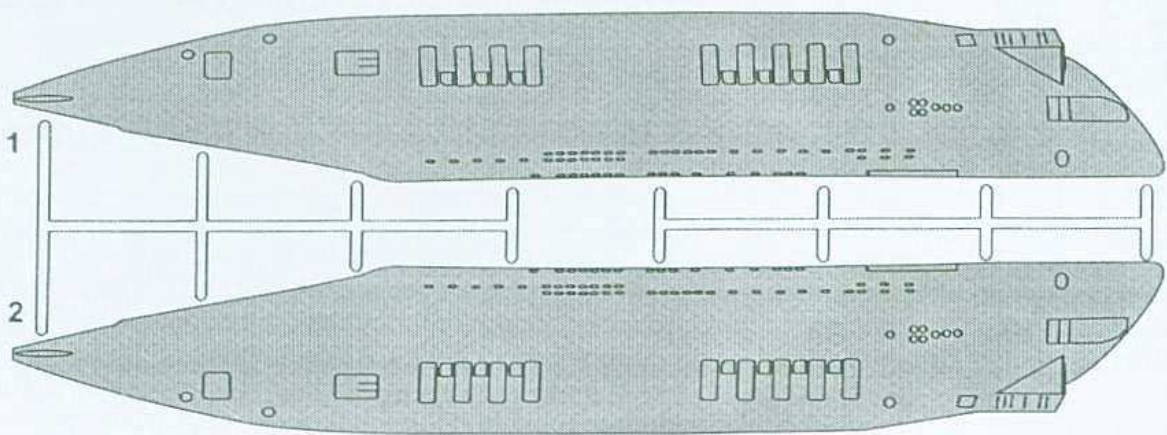
make a hole
свердлити

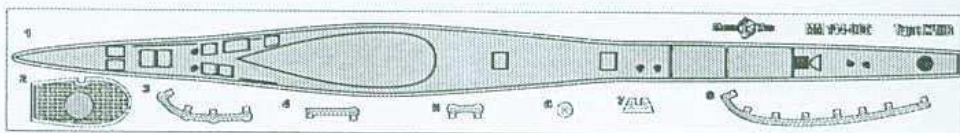
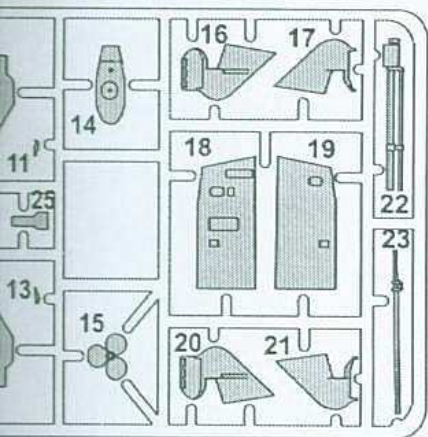


pull out of sprue
витягнути з литника

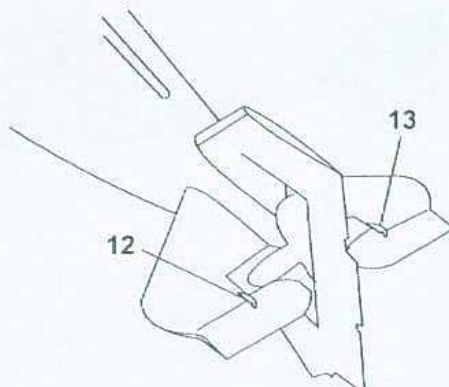
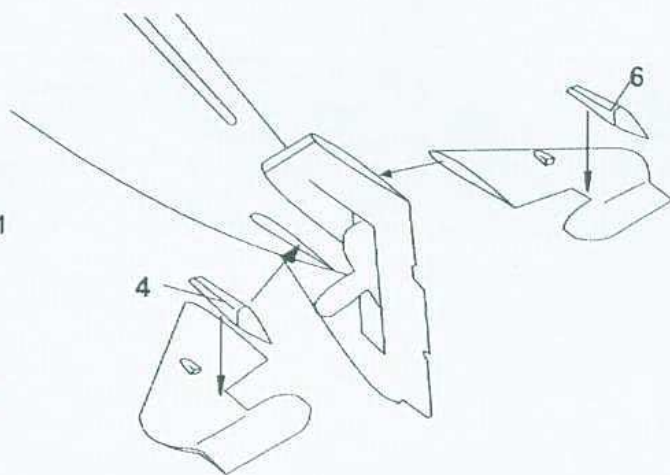
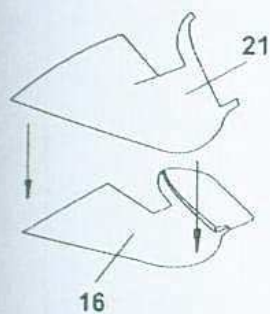
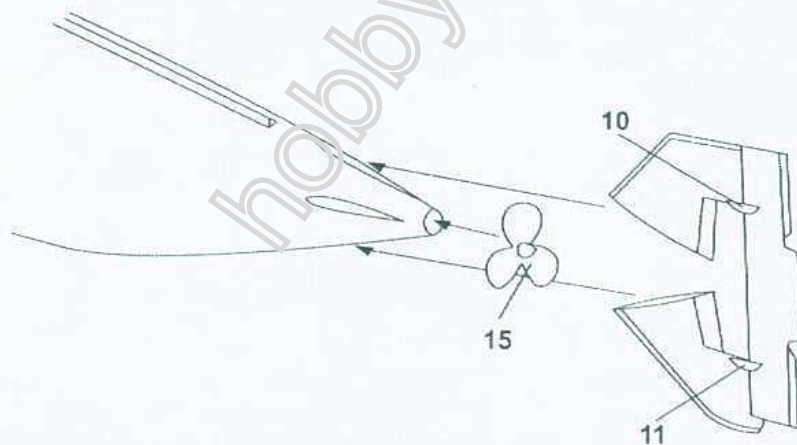
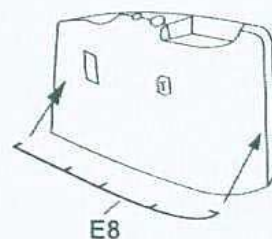
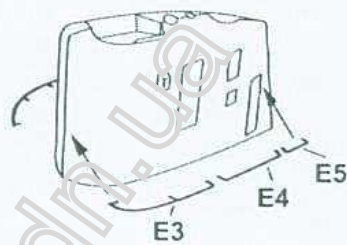
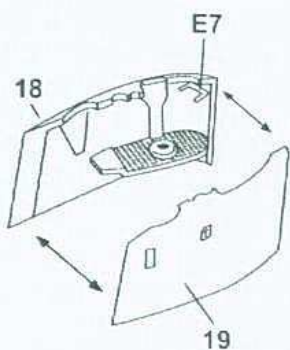
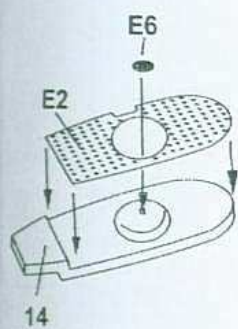
2x

quantity of operations (parts)
повторення операцій (деталей)





Деталі моделі / Part of the model



The Type XVII U-boats were small coastal submarines which used Hellmuth Walter's high test peroxide propulsion system, which offered a combination of air-independent propulsion and high submerged speeds.

In the early 1930s Hellmuth Walter had designed a small, high-speed submarine with a streamlined form propelled by high test peroxide and in 1939 he was awarded a contract to build an experimental vessel, the 80 ton V-80, which achieved an underwater speed of 28.1 kn (52.0 km/h; 32.3 mph) during trials in 1940. In November 1940 Admirals Erich Raeder and Werner Fuchs (head of the Kriegsmarine's Construction Office) witnessed a demonstration of the V-80; Raeder was impressed, but Fuchs was slow to approve further tests.

Following the success of the V-80's trials, Walter contacted Karl Dönitz in January 1942, who enthusiastically embraced the idea and requested that these submarines be developed as quickly as possible. An initial order was placed in summer 1942 for four Type XVIIA development submarines.

Of these, U-792 and U-793, designated Wa 201, were built by Blohm & Voss, commissioned in October 1943, and achieved 20.25 kn (37.50 km/h; 23.30 mph) submerged. The other pair of Type XVIIA submarines, U-794 and U-795, designated Wk 202, were constructed by Germaniawerft and commissioned in April 1944.

The U-793 achieved a submerged speed of 22 kn (41 km/h; 25 mph) in March 1944 with Admiral Dönitz aboard. In June 1944 the U-792 achieved 25 kn (46 km/h; 29 mph) over a measured mile.

Construction of operational Type XVII submarines - the Type XVIIIB - was begun at the Blohm & Voss yard in Hamburg. The Type XVIIIB, unlike the XVIIIA, had only a single turbine. The initial order was for 12 submarines, U-1405 through U-1416. However, Blohm & Voss were already struggling to cope with orders for Type XXI submarines and the Kriegsmarine reduced the order to six.

Three Type XVIIIB boats were completed by Blohm & Voss of Hamburg between 1943 and 1944: U-1405, U-1406 and U-1407. U-1405 was completed in December 1944, U-1406 in February 1945, and U-1407 in March 1945.

A further three boats (U-1408 to U-1410) were under construction, but were not complete when the war ended. Another six Type XVIIIB's (U-1411 to U-1416) were cancelled during the war in favour of the Type XXI.

All three completed Type XVIIIB boats were scuttled by their crews at the end of the Second World War, U-1405 at Flensburg, and U-1406 and U-1407 at Cuxhaven, all in the British Zone of Occupation.

In July 1945 U-1406 was allocated to the US and U-1407 to Britain and both were soon salvaged.

Paint scheme

