

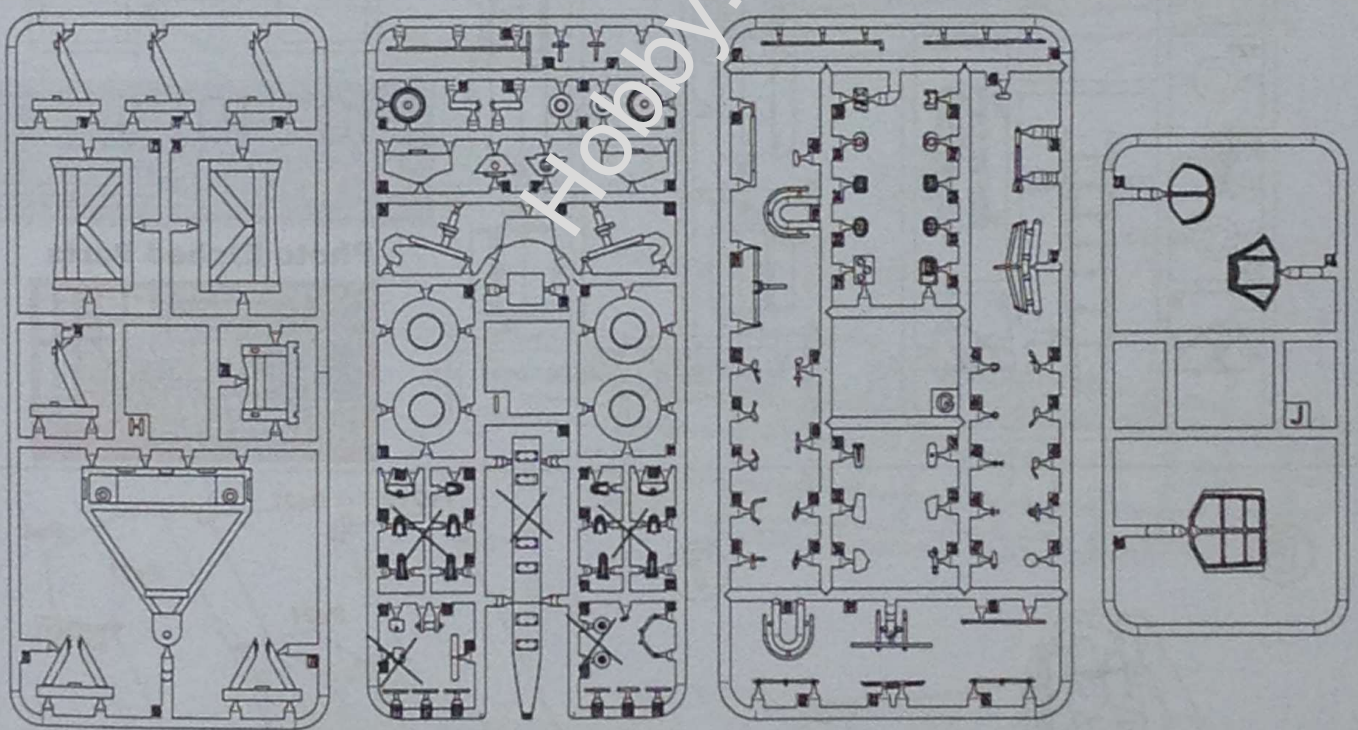
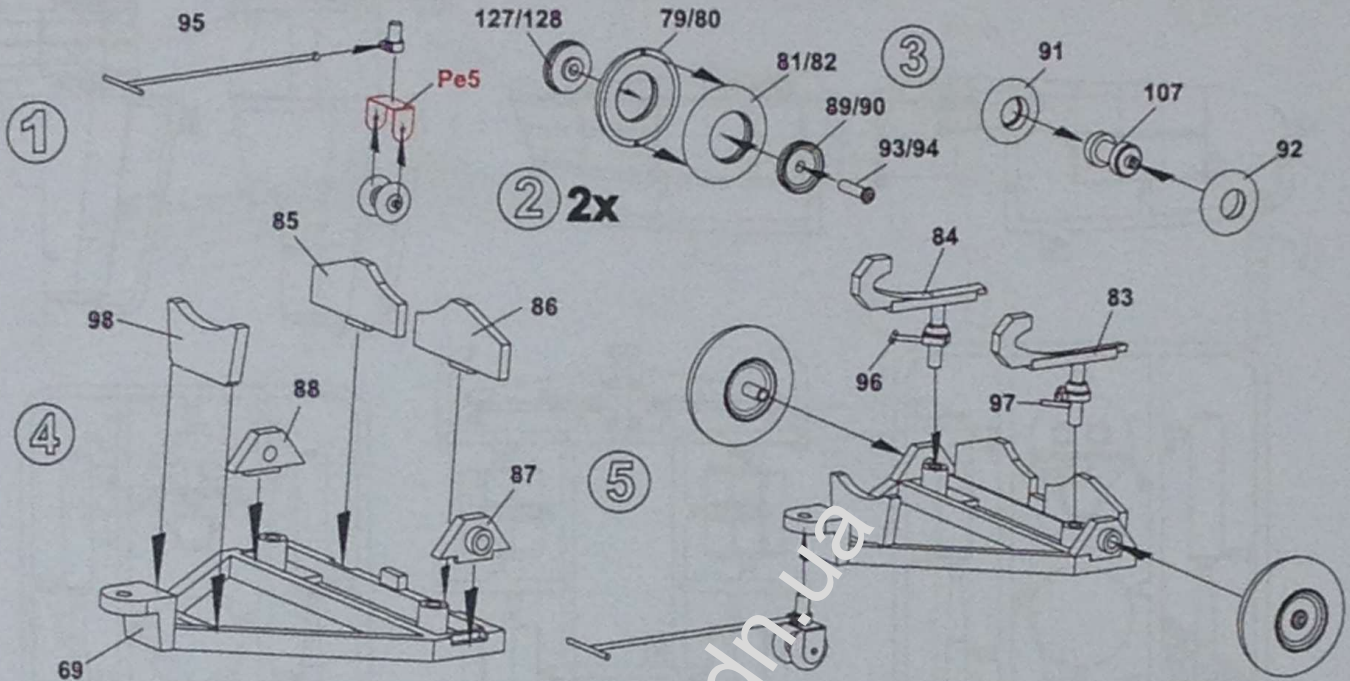


CAT.No.32-004  
SCALE 1/32

Японський літак-снаряд

# Yokosuka MXY-7 Ohka

Japanese rocket-powered attack-aircraft

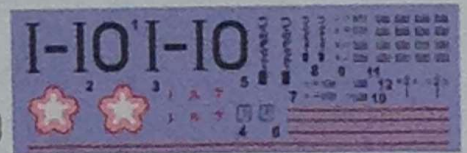
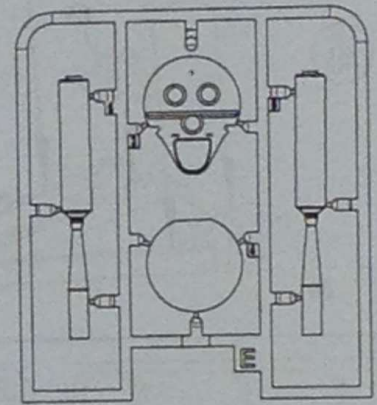
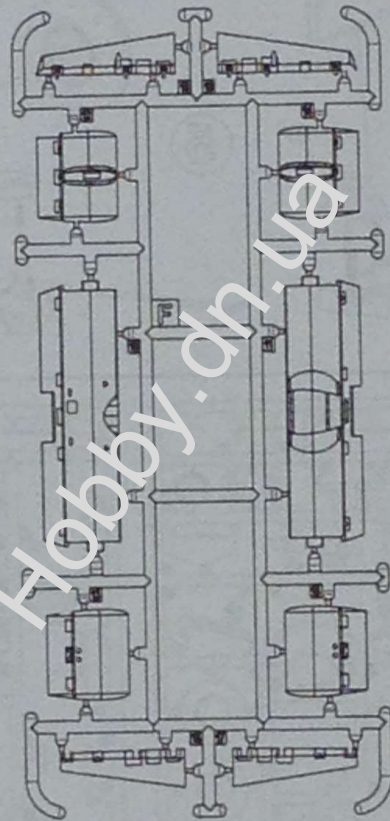
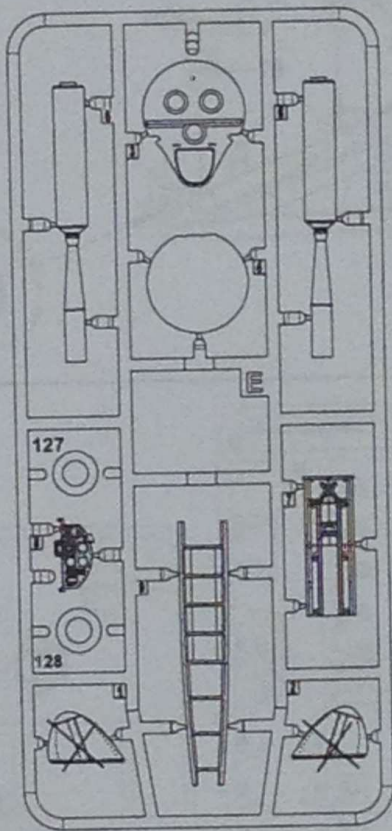
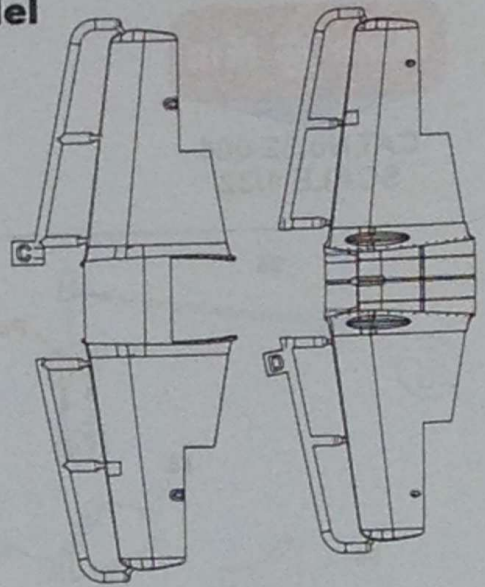
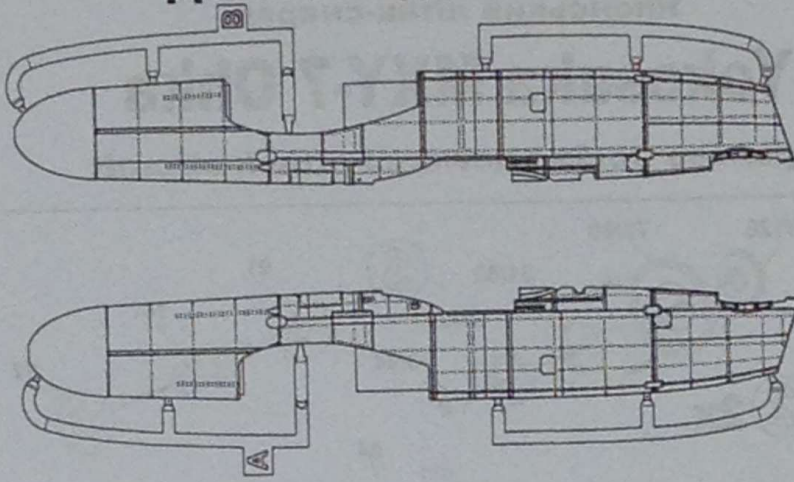


USED SYMBOLS / ВИКОРИСТОВУВАНІ СИМВОЛИ

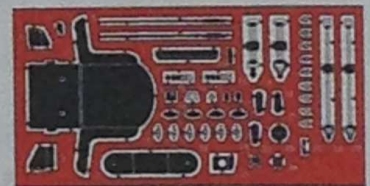
- stages of assembly / послідовність зборки
- number parts / номер деталі
- apply decals / нанести декалі
- to paint / фарбувати
- detach with knife / відокремити ножом
- glue / клеїти
- optional / варіанти
- make a hole / свердлить
- pull out of sprue / витягнути з литника
- 2x** quantity of operations (parts) / повторення операцій (деталей)



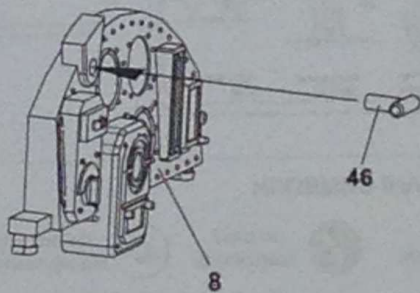
**Деталі моделі Part of the model**



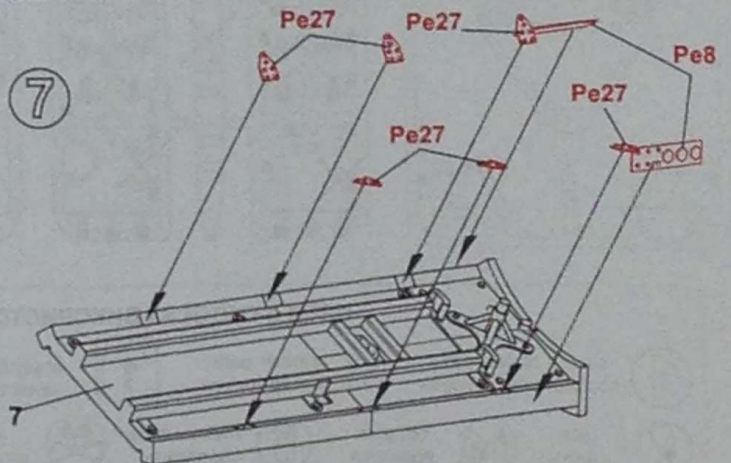
**Photo Etched Parts**



6

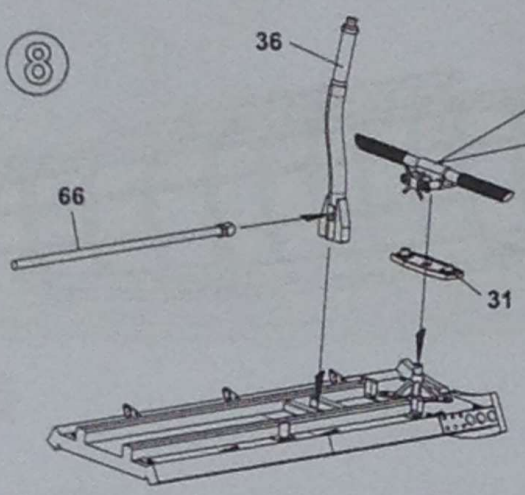


7

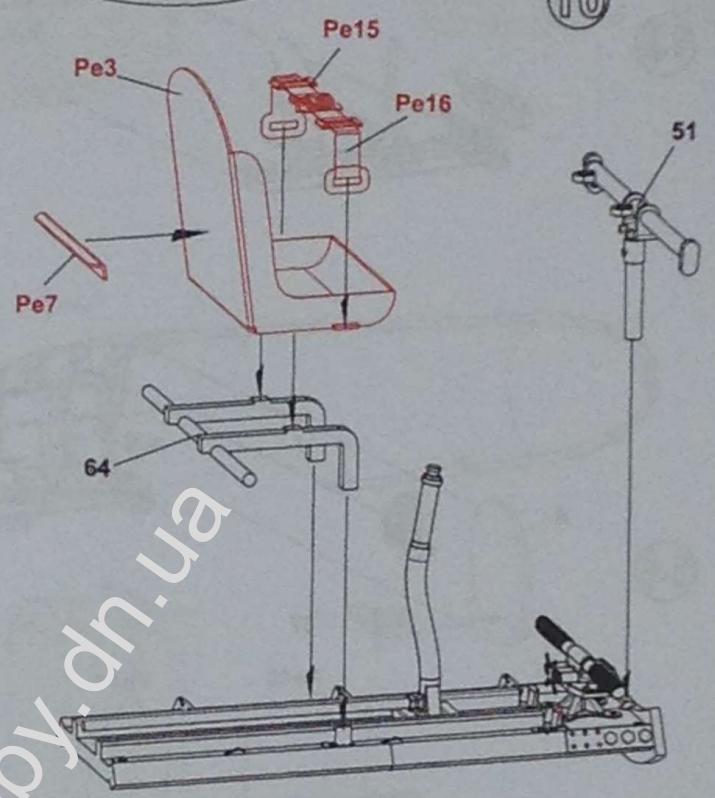




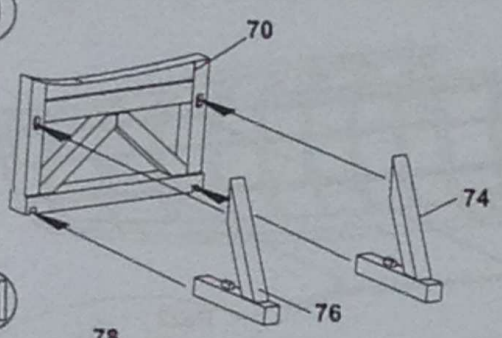
8



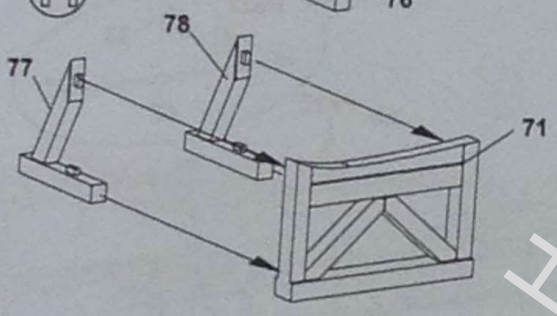
10



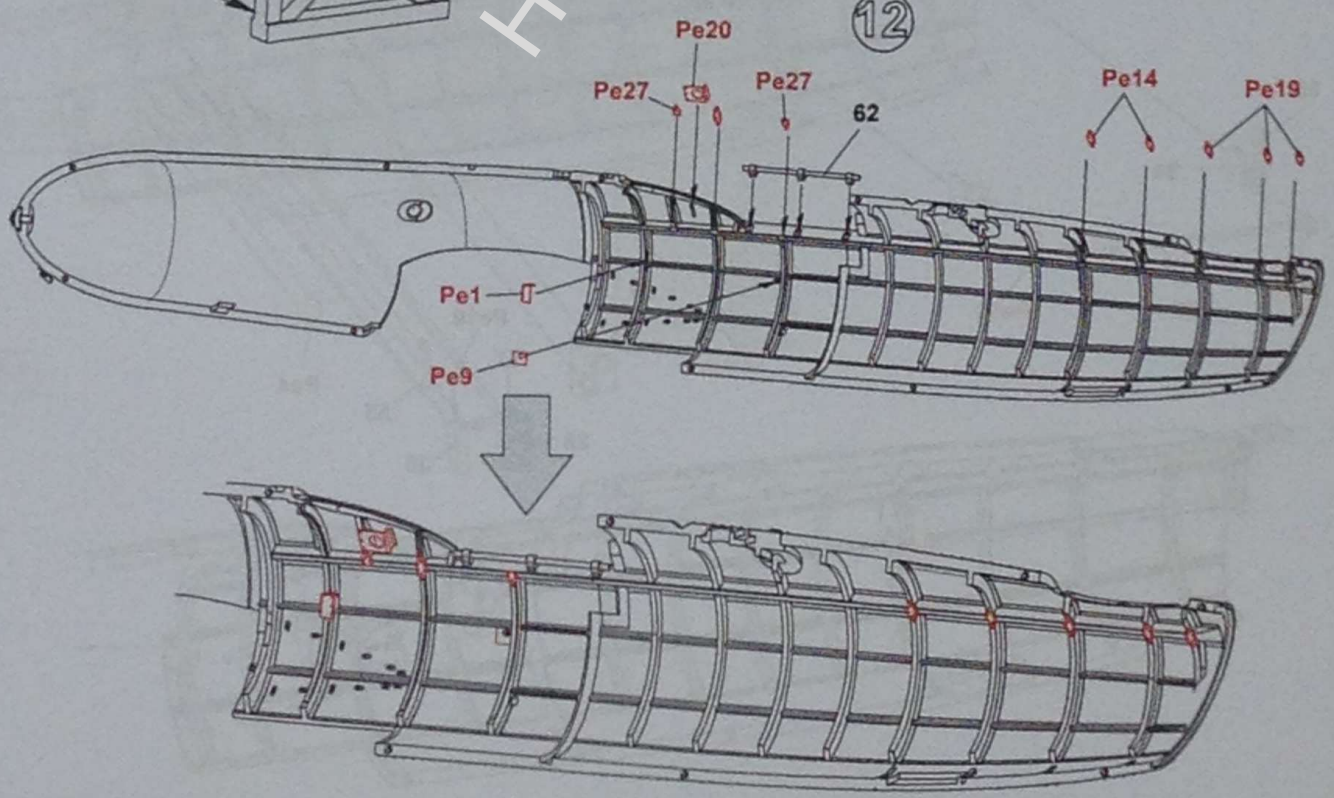
9



11



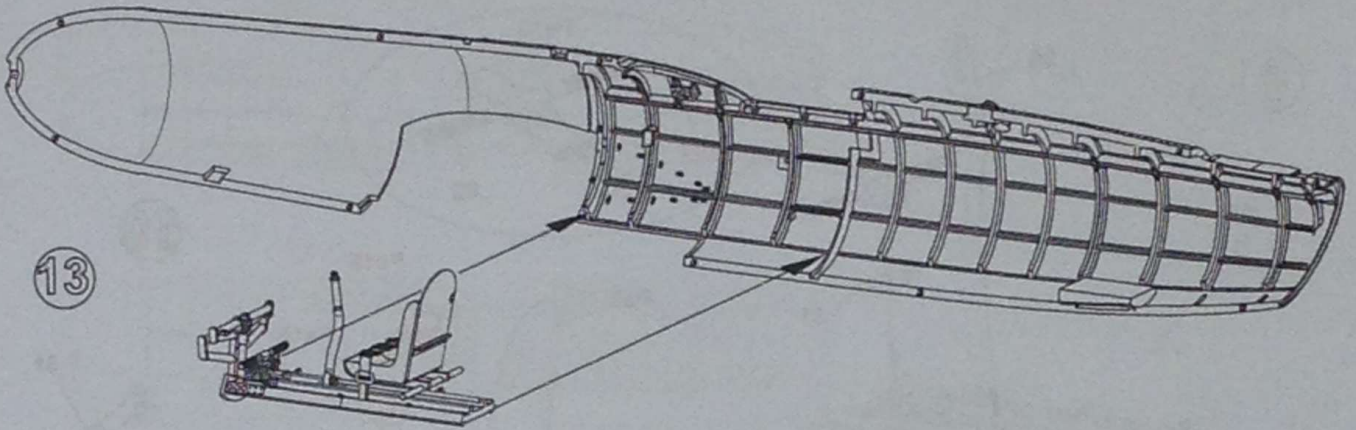
12



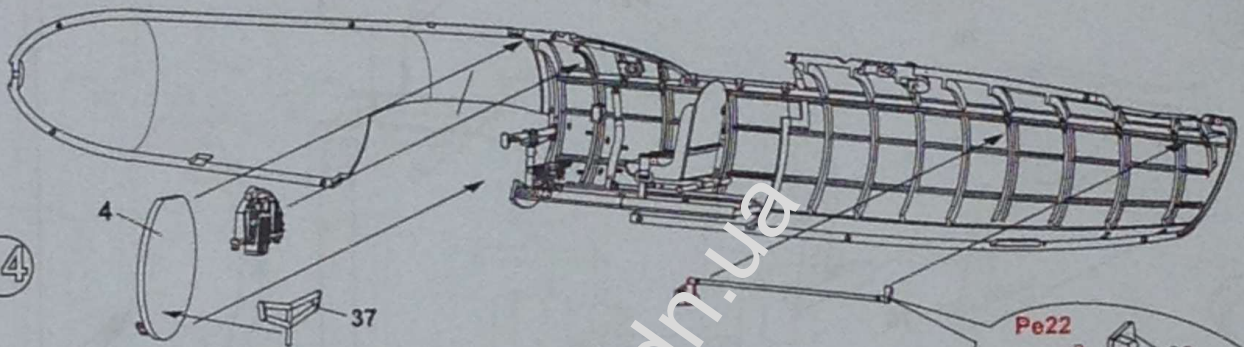
Hobby.dn.ua



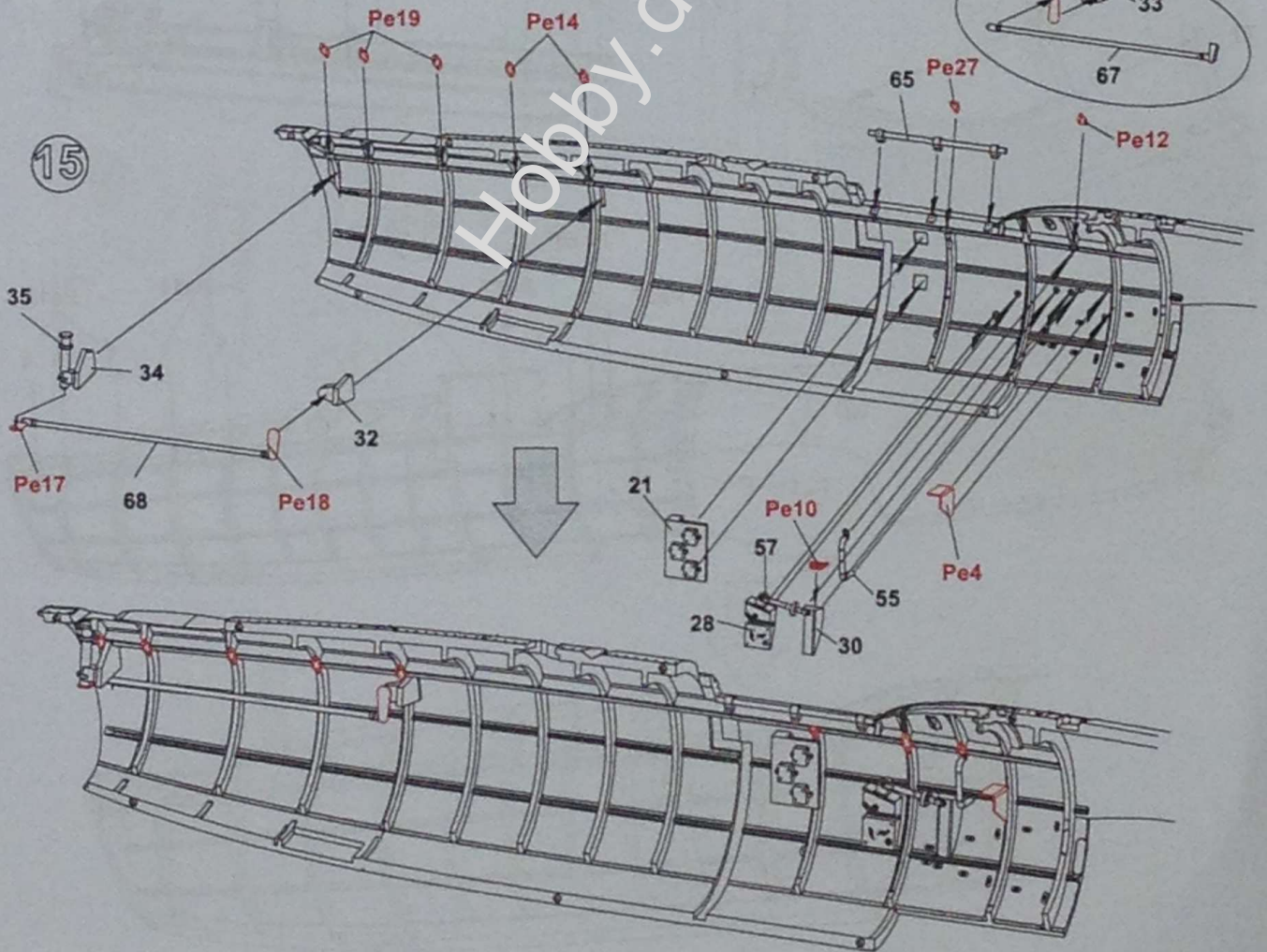
13



14

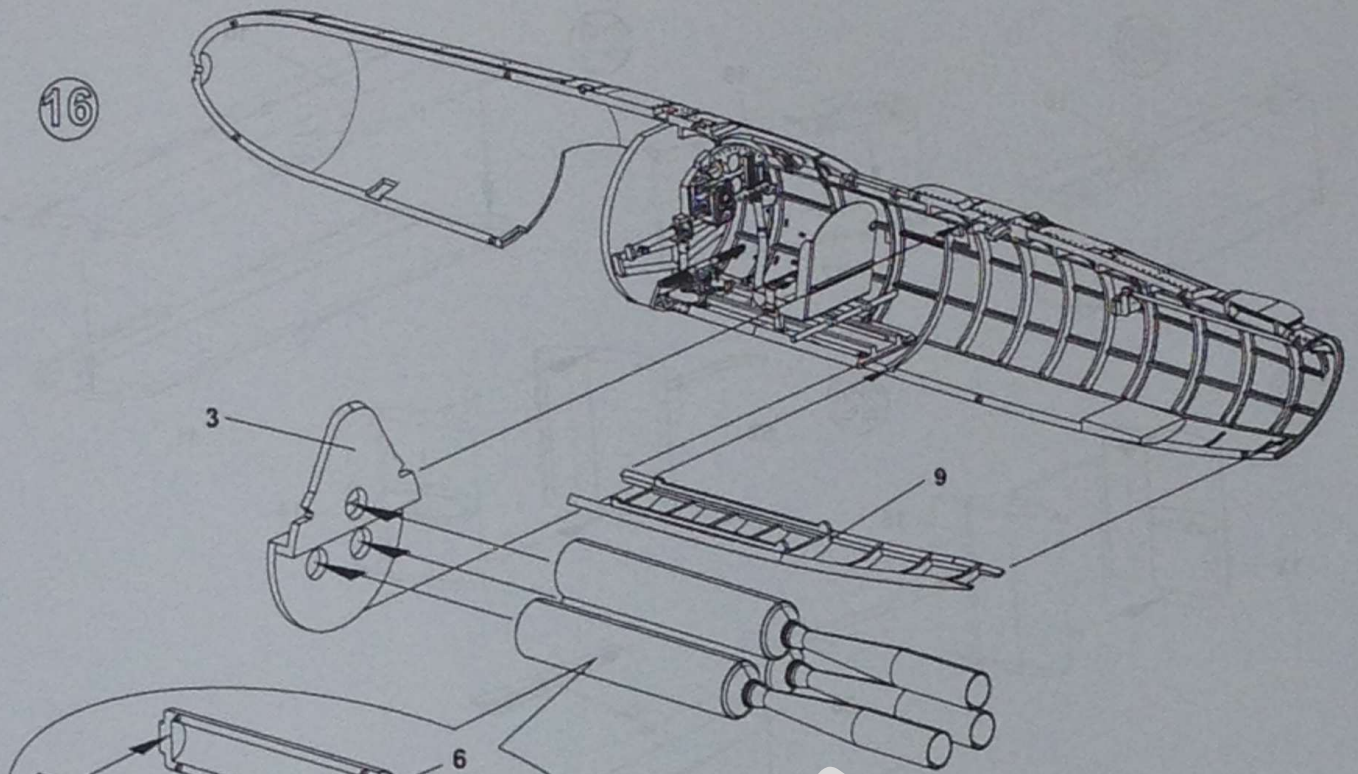


15





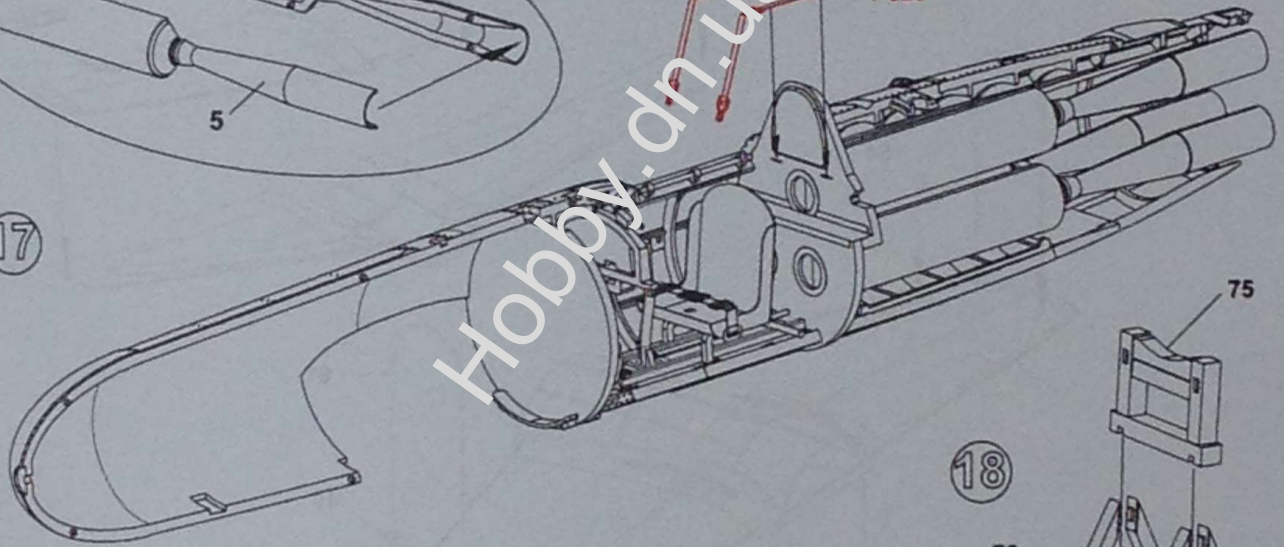
16



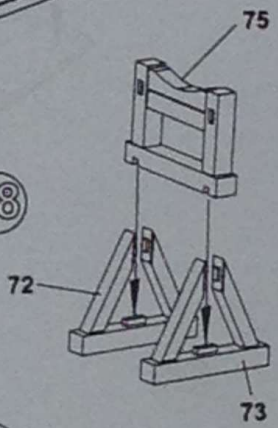
Pe28

Pe29

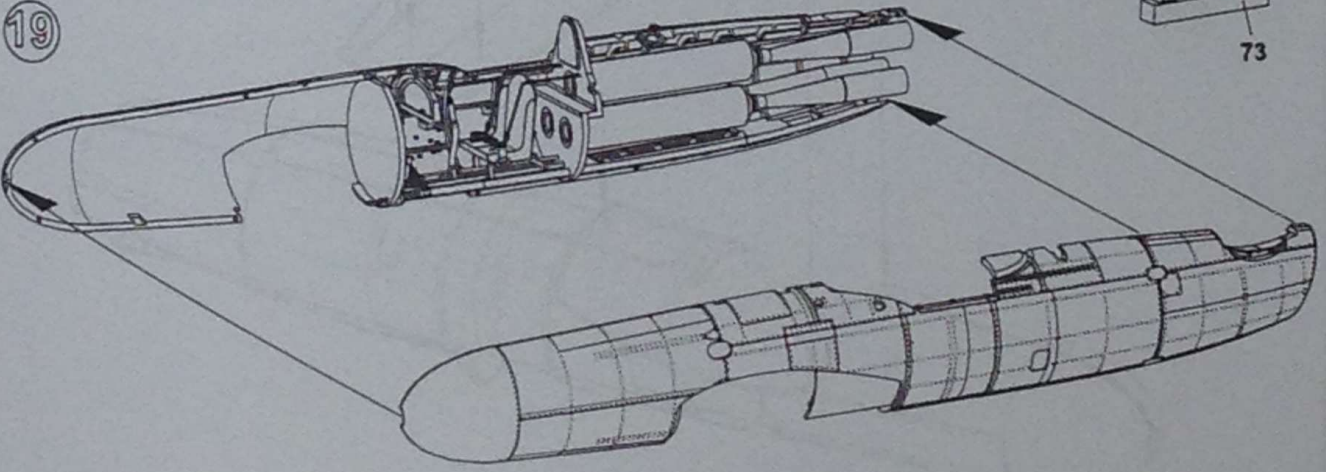
17



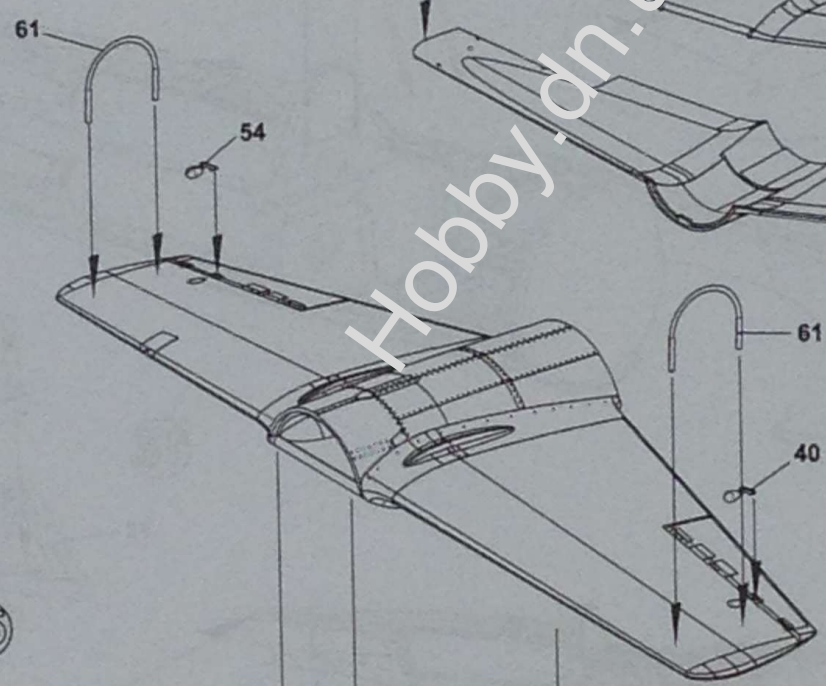
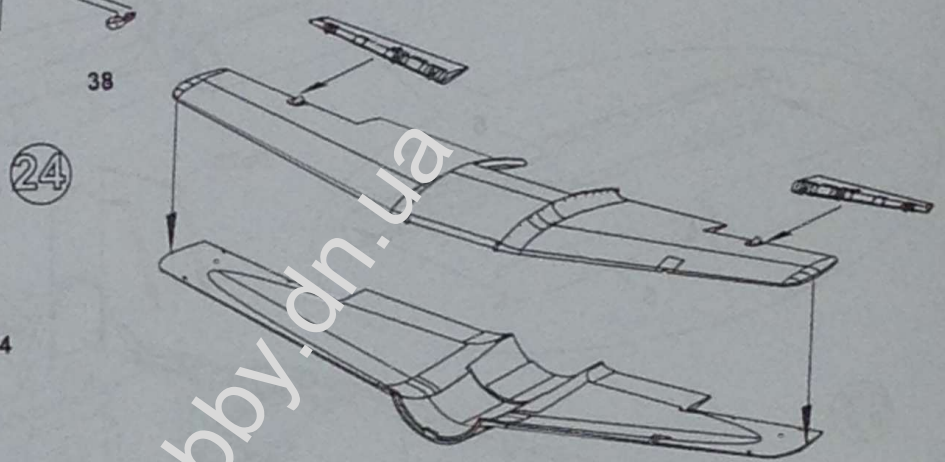
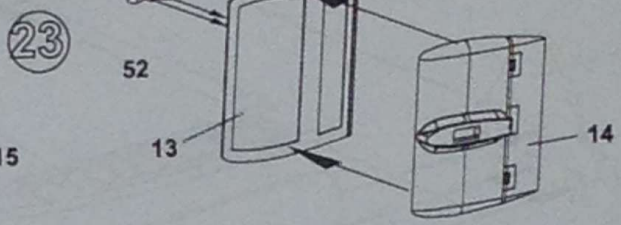
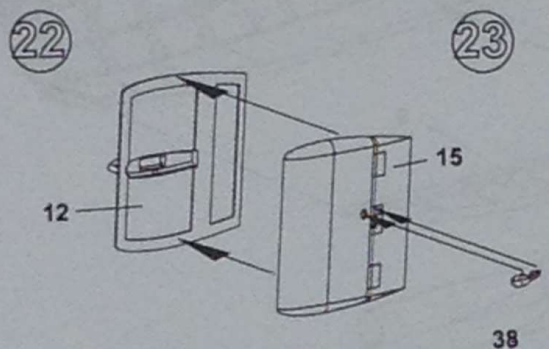
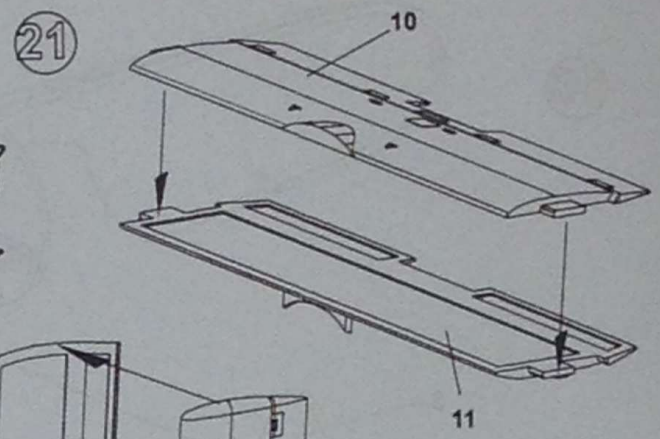
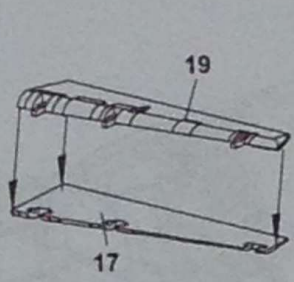
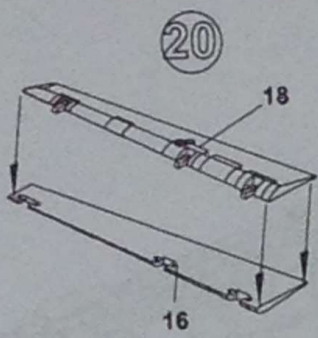
18



19



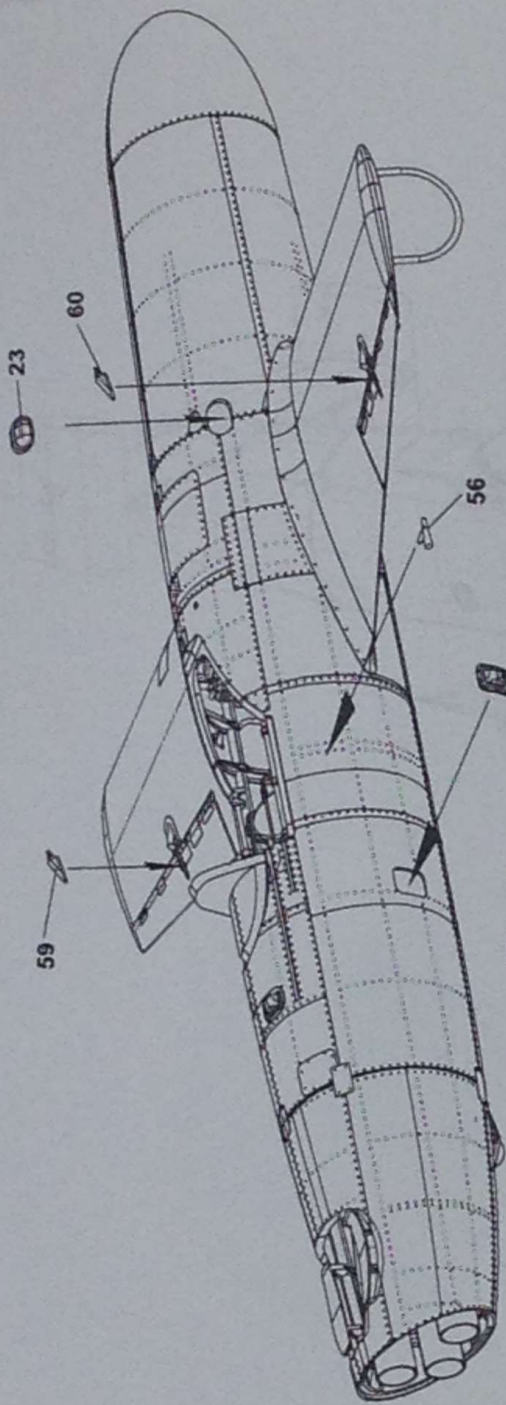




25

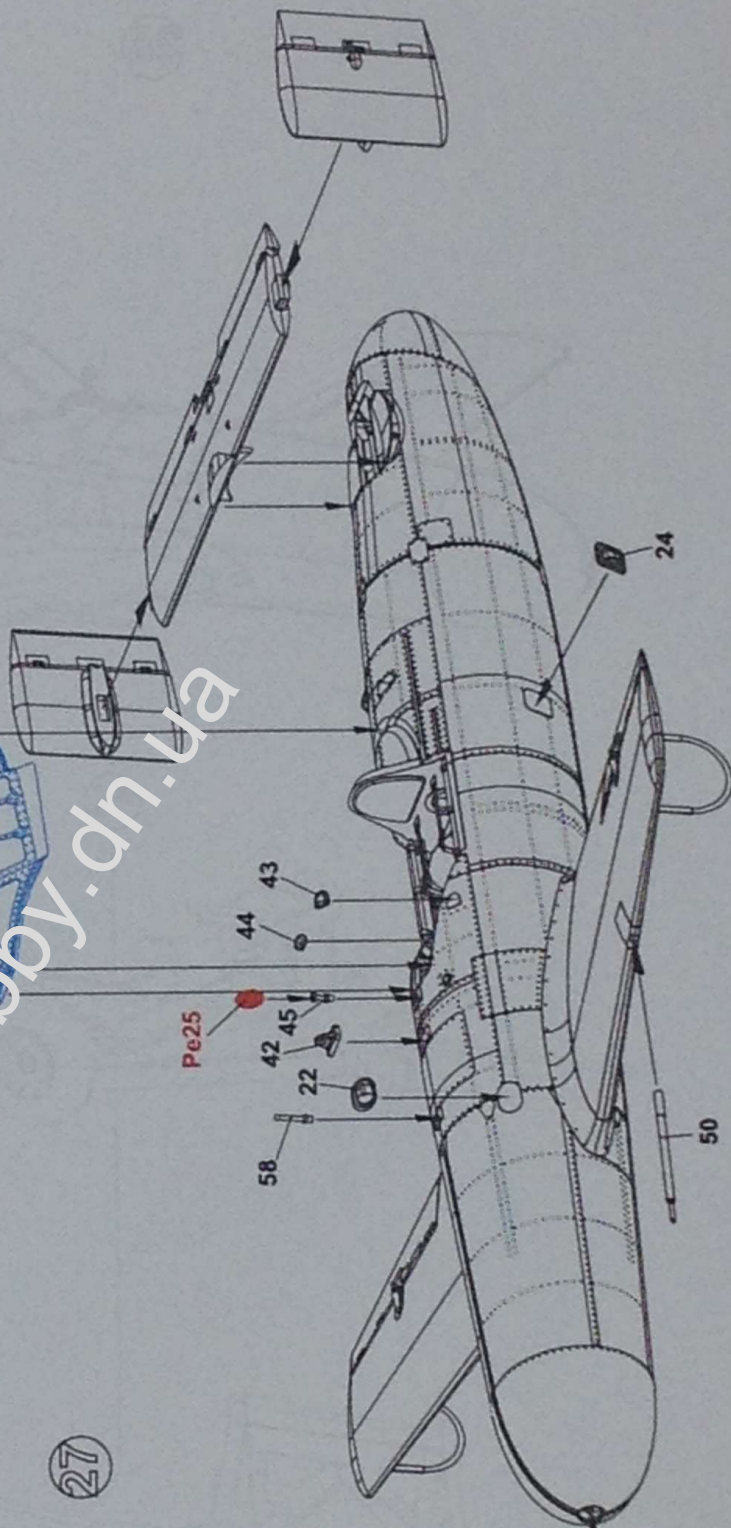
Hobby.dn.ua





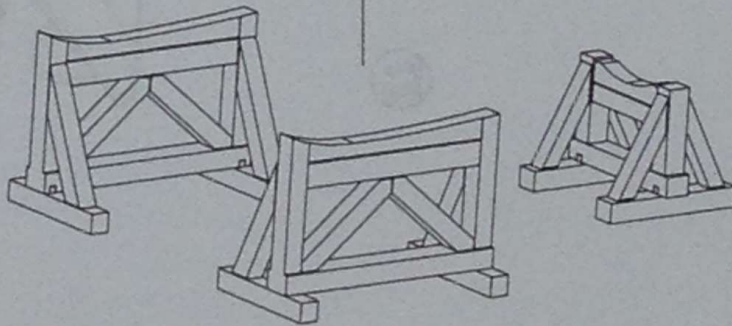
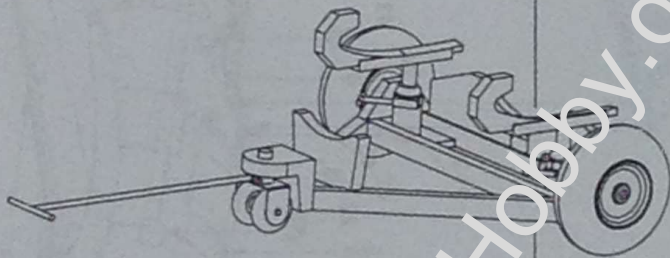
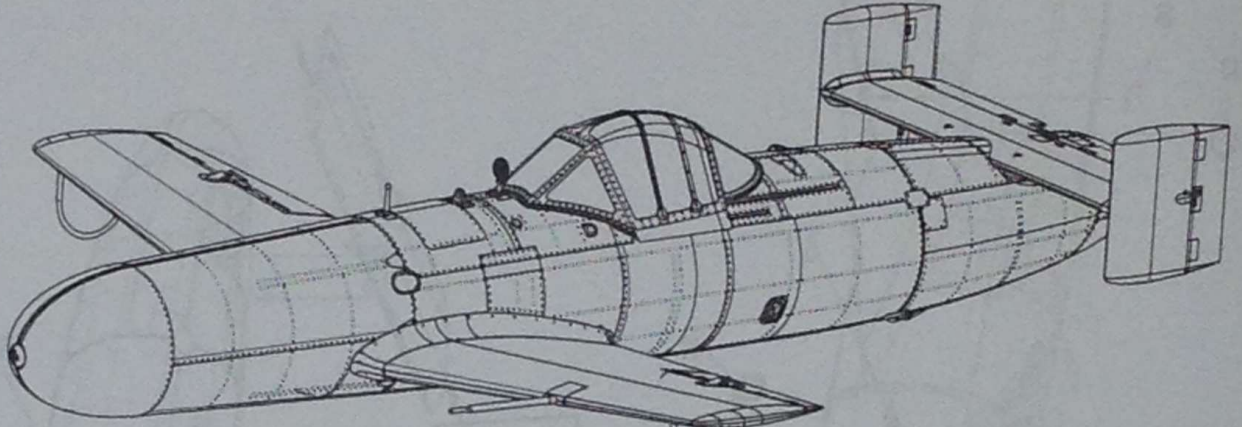
26

Hobby.dn.ua



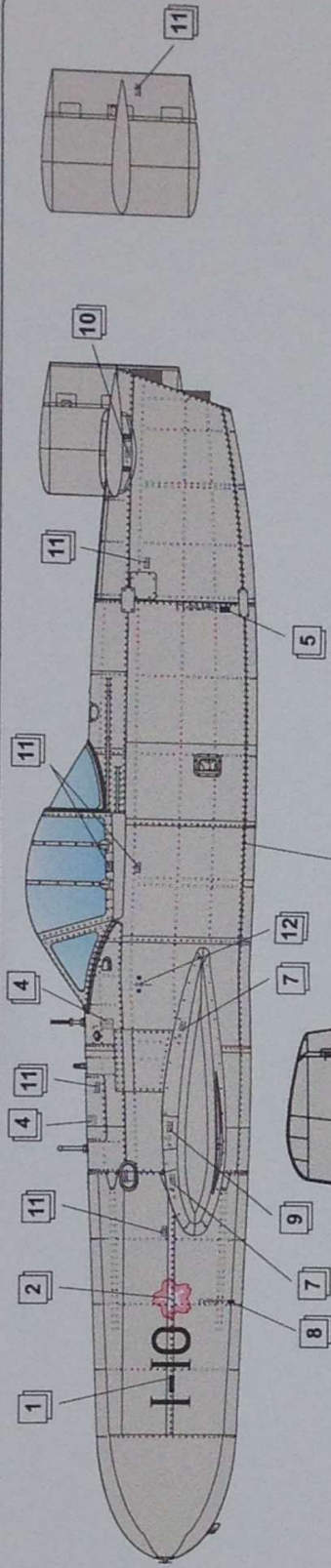
27

Pe24



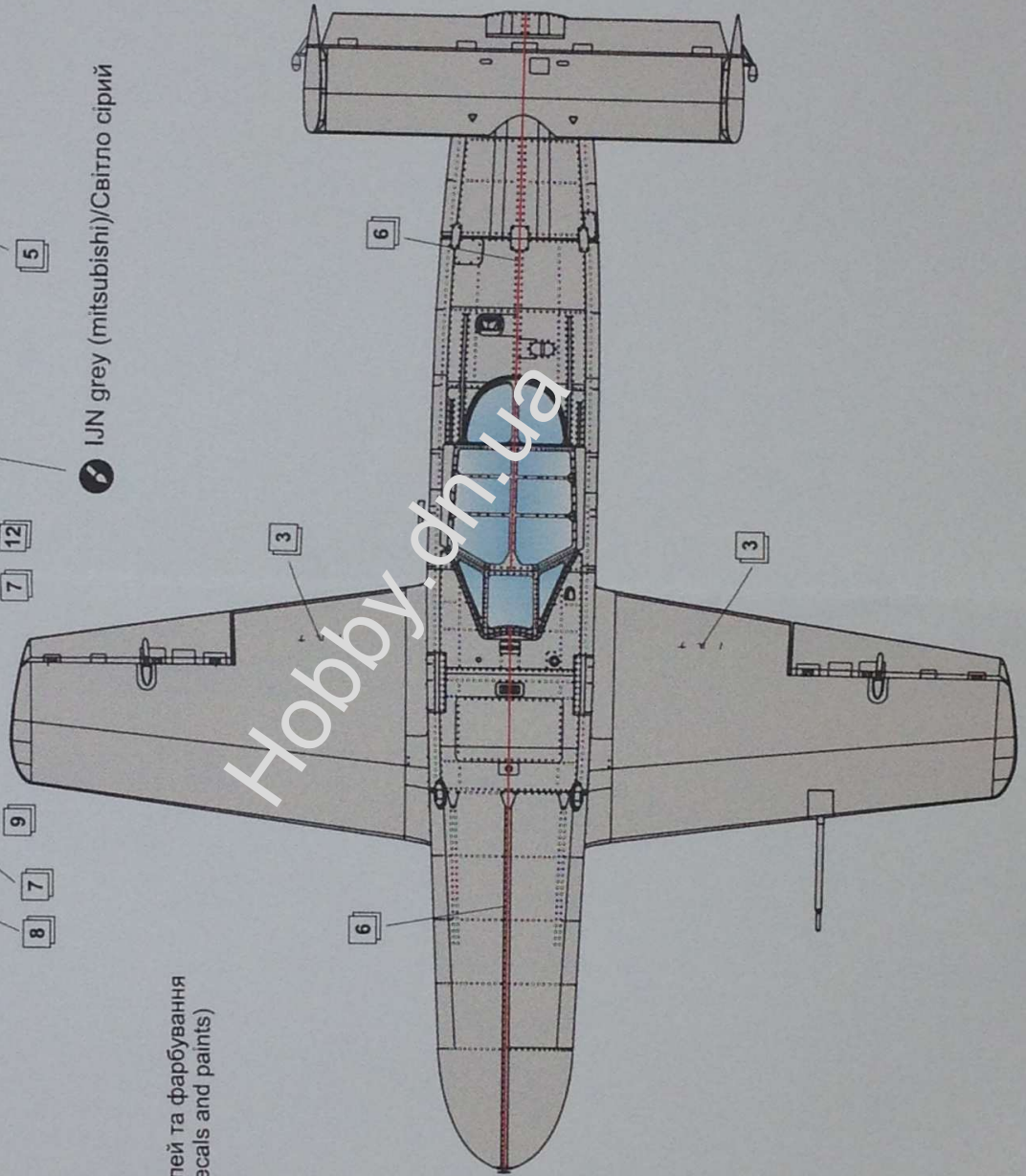
Hobby.dn.ua





● IJN grey (mitsubishi)/Світло сірий

Нанесення декалей та фарбування  
(Application decals and paints)



E-mail: [info@mikro-mir.com](mailto:info@mikro-mir.com)  
[mikromir.dnepr@gmail.com](mailto:mikromir.dnepr@gmail.com)  
[www.mikro-mir.com](http://www.mikro-mir.com)

Made in Ukraine