

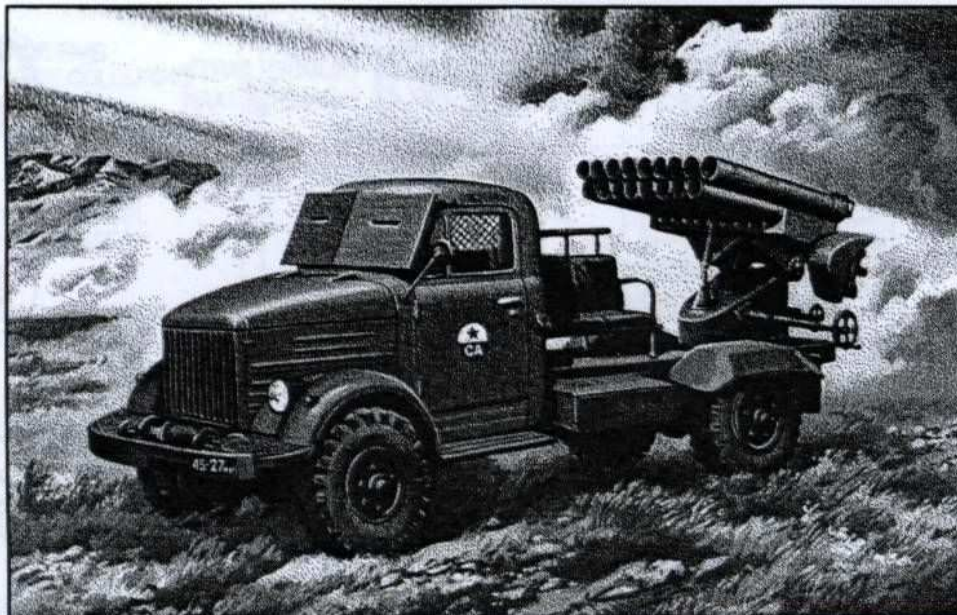


**Military
Wheels
Kits**

BM14-17

PLASTIC MODEL KITS
LIMITED EDITION
CAT.NO.7240

WIDTH : 30 mm
LENGTH : 78 mm
PARTS : 89 pieces
SCALE:1/72



In 1957 under supervision of engineer A.I. Yaskin new fighting machine BM14-17 (8Y36) with 17 slideways for turbojet cells M-14OF was developed. The artillery part was installed at chassis of GAZ-63A vehicle. In comparison with BM 14-16 the developers managed to reduce the weight by almost 3 tons and increase the salvo by one shell. The rotary mechanism ensured good firing sector. The fighting machine had hoisting device and string balancing mechanisms. The transition to fighting position took 1.5 – 2 min. The system of salvo fire BM 14-17 has been used during several decades in armament of Soviet Army and other countries.



В 1957 году под руководством конструктора А.И. Яскина была разработана и принята на вооружение новая боевая машина БМ14-17 (8У36) с 17 направляющими для турбореактивных снарядов М-14ОФ. Артиллерийская часть устанавливалась на шасси автомобиля ГАЗ-63А. По сравнению с БМ14-16 разработчикам удалось снизить массу боевой машины почти на 3 тонны и увеличить при этом залп на один снаряд. Поворотный механизм обеспечивал хороший сектор обстрела. В боевой машине использовался винтовой подъемный механизм и пружинные уравновешивающие механизмы. Переход из походного положения в боевое осуществлялся за 1,5...2 минуты. Система залпового огня БМ14-17 несколько десятилетий состояла на вооружении Советской Армии и ряда других стран.

The model is executed on technology short run and is intended only for experienced modelers
Word-wide distributor for MW kits :
IBG,Warsawa,Poland
Fax:(4822)842-56-29 ; E-Mail:ibgsc@ibg.com.pl

Модель выполнена по технологии short run и предназначена только для опытных моделеров
Дистрибьютор моделей MW :
IBG,Варшава,Польша
Факс:(4822) 842-56-29 ; E-Mail:ibgsc@ibg.com.pl



USED SYMBOLS / ИСПОЛЬЗУЕМЫЕ СИМВОЛЫ

1

STAGES OF ASSEMBLY
ЭТАПЫ СБОРКИ

1

NUMBER PARTS
НОМЕР ДЕТАЛИ



TO PAINT
ОКРАСИТЬ

1

APPLY DECALS
НАНЕСТИ ДЕКАЛЬ



GLUE
КЛЕИТЬ



DON'T GLUE
НЕ КЛЕИТЬ



VERSION
ВАРИАНТ



MAKE A HOLE
ВЫПОЛНИТЬ ОТВЕРСТИЕ



DETACH WITH KNIFE
ОТДЕЛИТЬ НОЖОМ



SHAPE WITH HOT KNIFE
ФОРМОВАТЬ ГОРЯЧИМ
НОЖОМ

2x

QUANTITY OF
OPERATIONS (PARTS)
КОЛИЧЕСТВО
ОПЕРАЦИЙ (ДЕТАЛЕЙ)



OPTIONAL
НА ВЫБОР



USED PAINTS / ИСПОЛЬЗУЕМЫЕ КРАСКИ

A



HUMBROL 102
OLIVE GREEN
ОЛИВКОВО-ЗЕЛЕНый

B



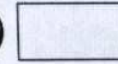
HUMBROL 85
SATIN BLACK
ЧЕРНЫЙ

C



HUMBROL 182
RUBBER
РЕЗИНА

D



HUMBROL 27003
POLISHED STEEL
ПОЛИР. СТАЛЬ



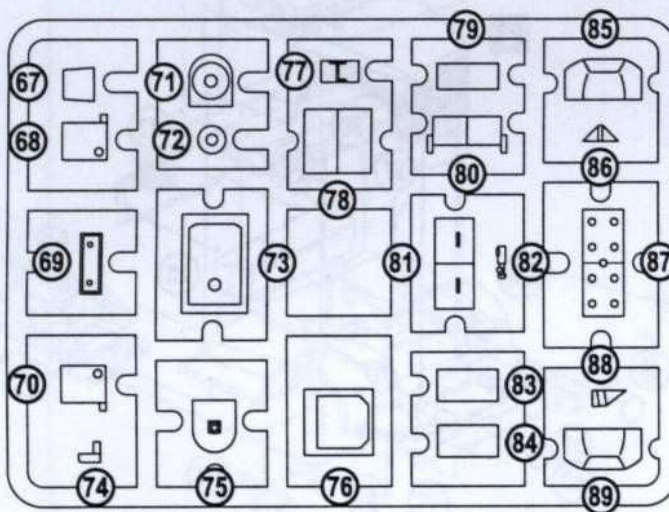
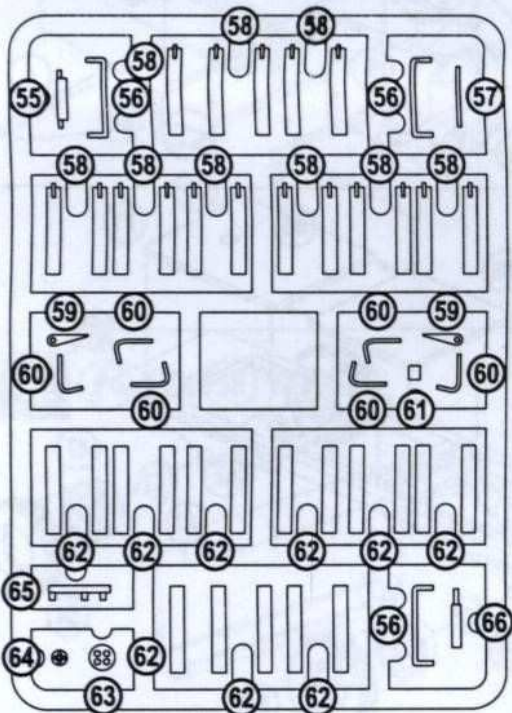
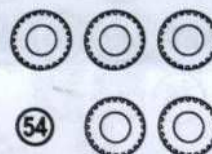
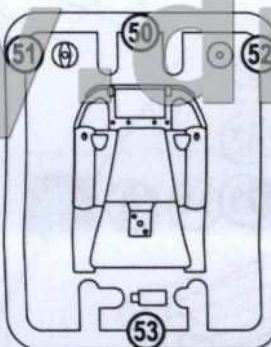
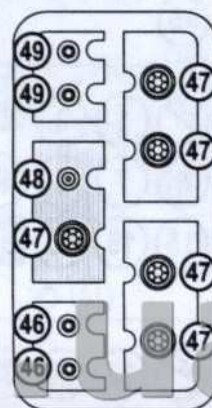
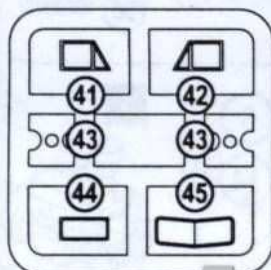
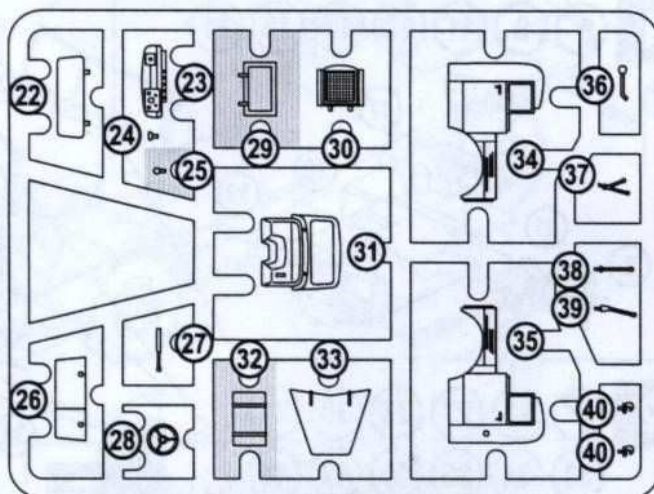
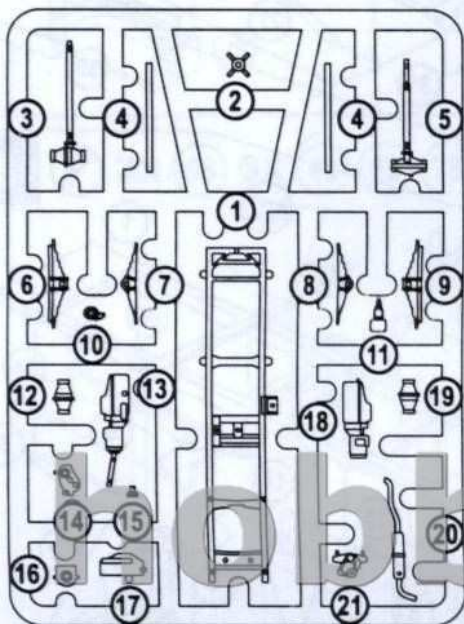
COMPLETE SET / КОМПЛЕКТНОСТЬ



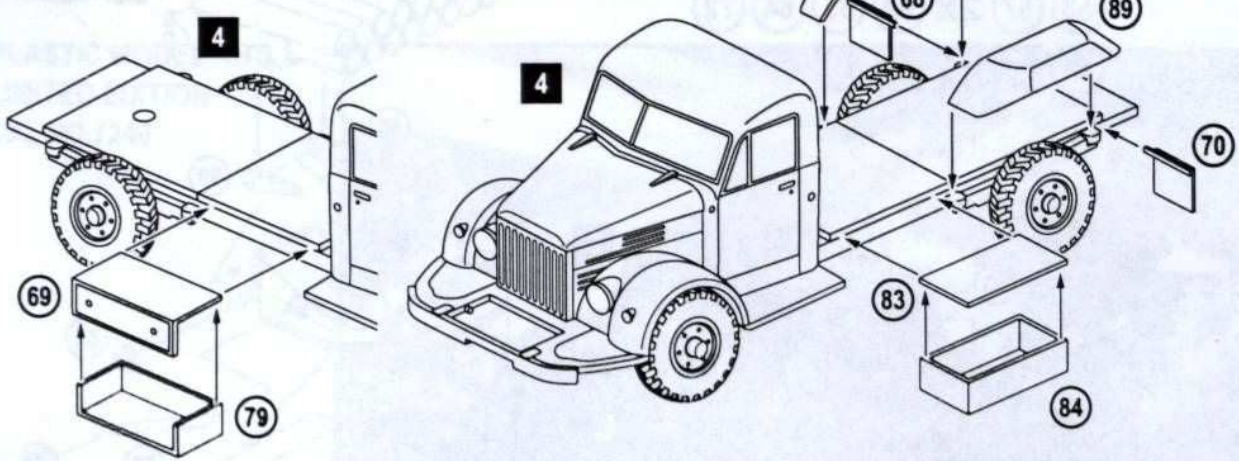
DECALS FOR FIVE
VERSIONS OF COLOURING
ДЕКАЛЬ ДЛЯ ПЯТИ
ВАРИАНТОВ ОКРАСКИ


89 DETAILS FOR ASSEMBLY OF ONE MODEL
89 ДЕТАЛЕЙ ДЛЯ СБОРКИ ОДНОЙ МОДЕЛИ

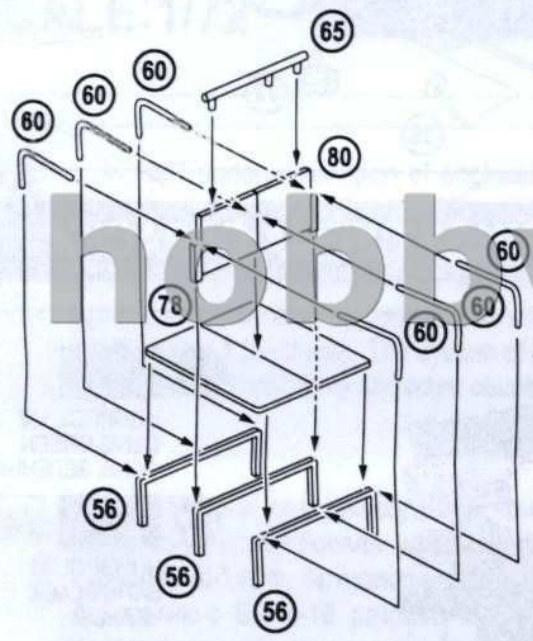
PARTS NOT FOR USE
ПРИ СБОРКЕ НЕ ИСПОЛЗУЮТСЯ




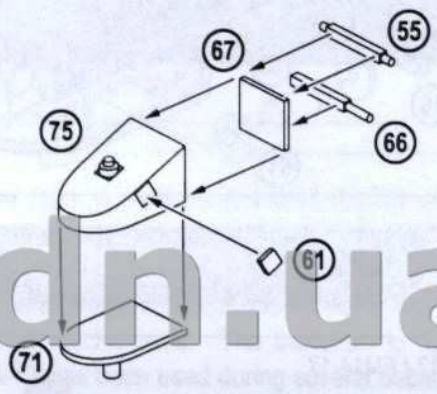
5  **68 69 70 79 83 84 85 89** **4**



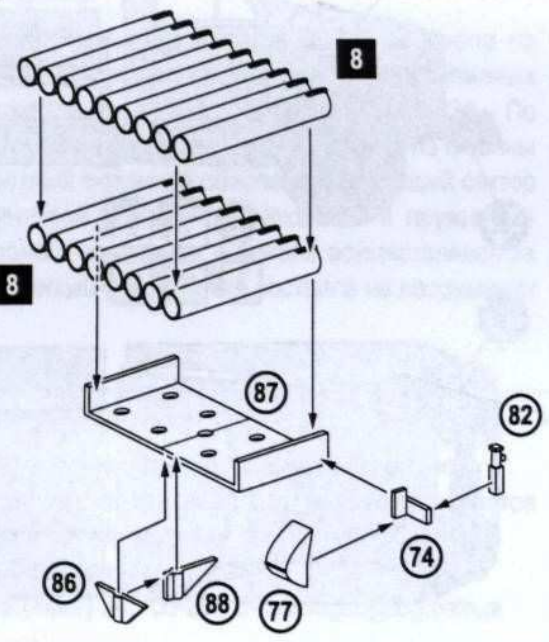
6  **3x 56 6x 60 65 78 80**




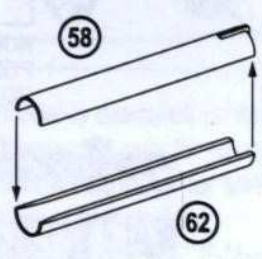
7  **55 61 66 67 71 75**



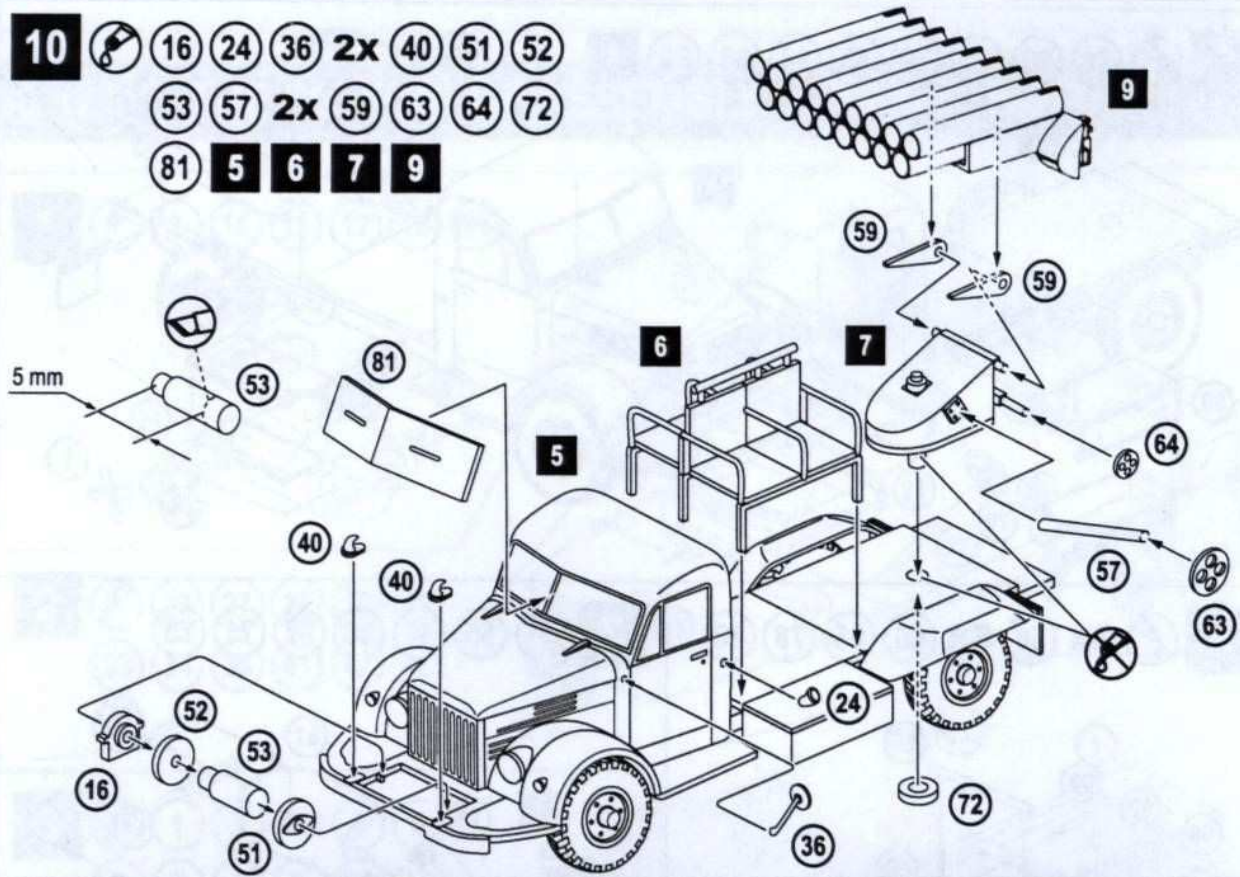
9  **74 77 82 86 87 88 17x 8**



8  **17x 58 17x 62**

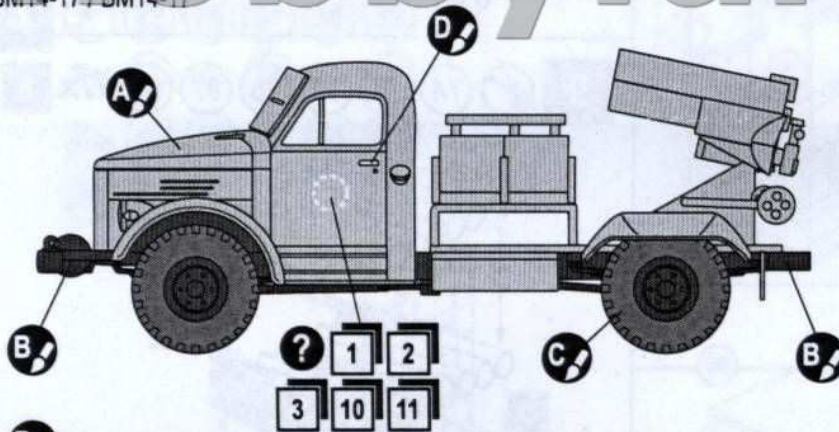


- 10** **16** **24** **36** **2x** **40** **51** **52**
53 **57** **2x** **59** **63** **64** **72**
81 **5** **6** **7** **9**



THE SCHEME OF COLOURING / СХЕМА ОКРАСКИ

BM14-17 / 5M14-17



HUMBROL 102
OLIVE GREEN
ОЛИВ. ЗЕЛЕНЬИЙ



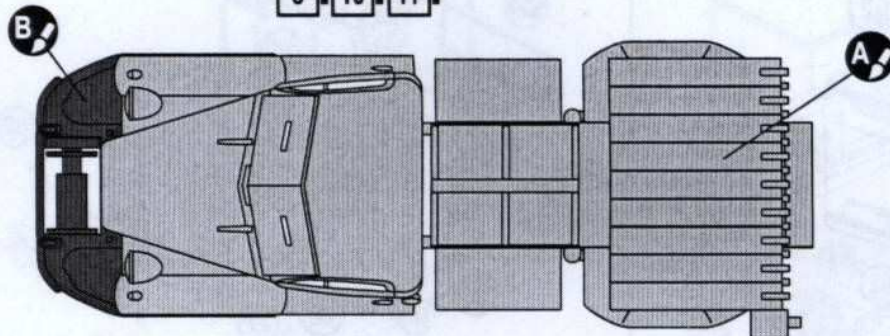
HUMBROL 85
SATIN BLACK
ЧЕРНЫЙ



HUMBROL 182
RUBBER
РЕЗИНА



HUMBROL 27003
POLISHED STEEL
ПОЛИР. СТАЛЬ



? 5 7 12 15