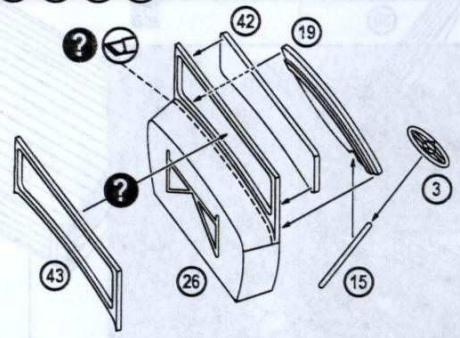
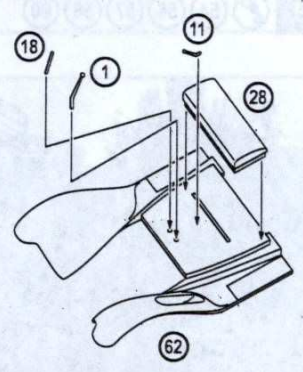


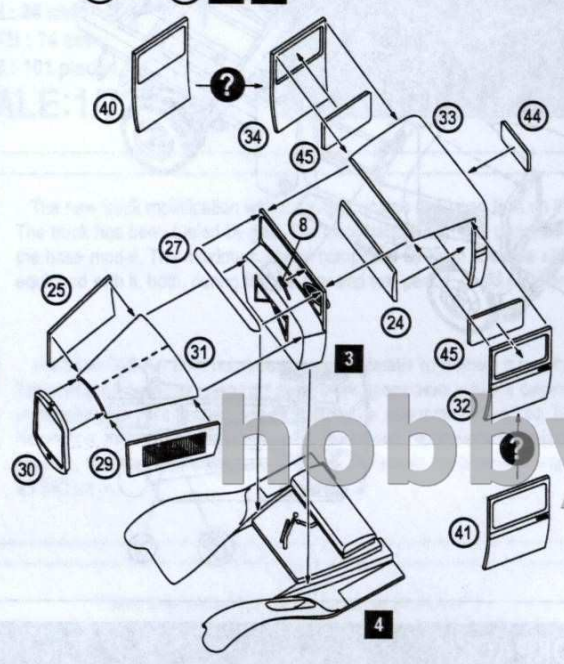
3 3 15 19 26 42 43



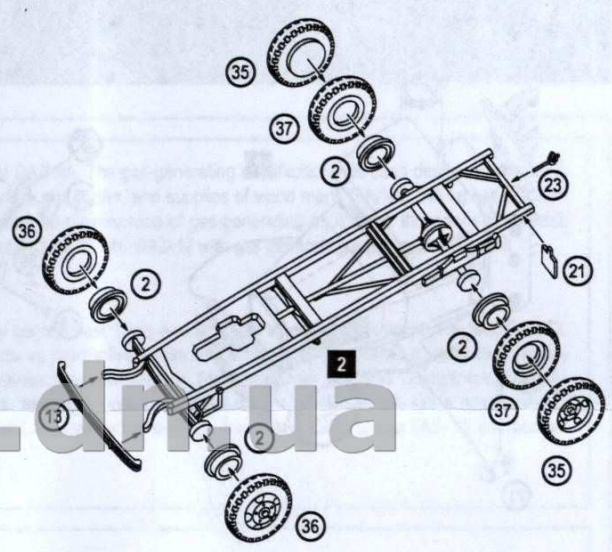
4 1 11 18 28 62



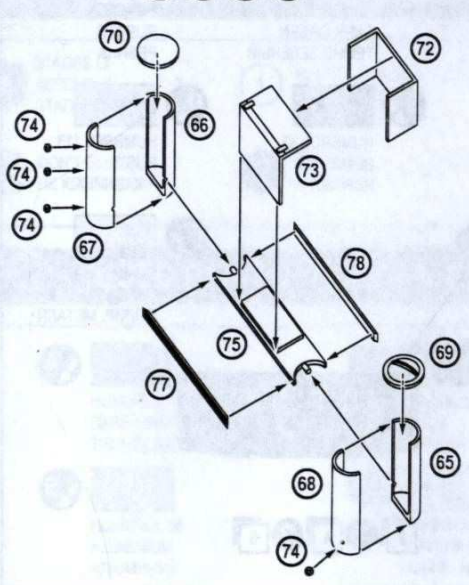
5 8 24 25 27 29 30 31 32 33 34 40 41 44 2x 45 3 4



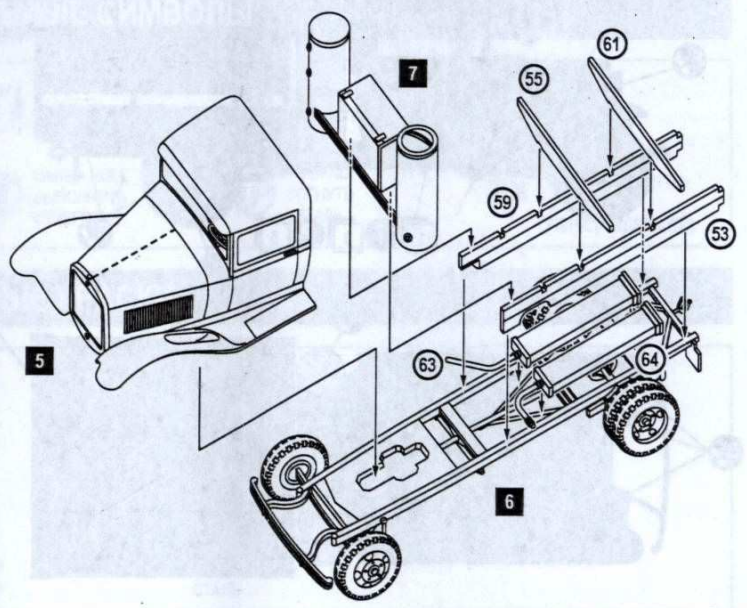
6 4x 2 13 21 23 2x 35 2x 36 2x 37 2



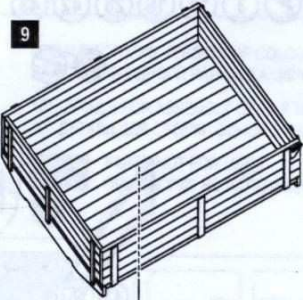
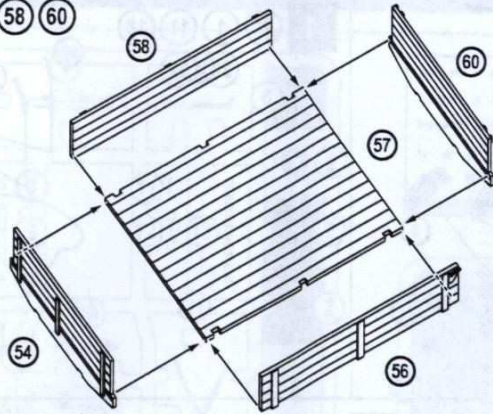
7 65 66 67 68 69 70 72 73 4x 74 75 77 78



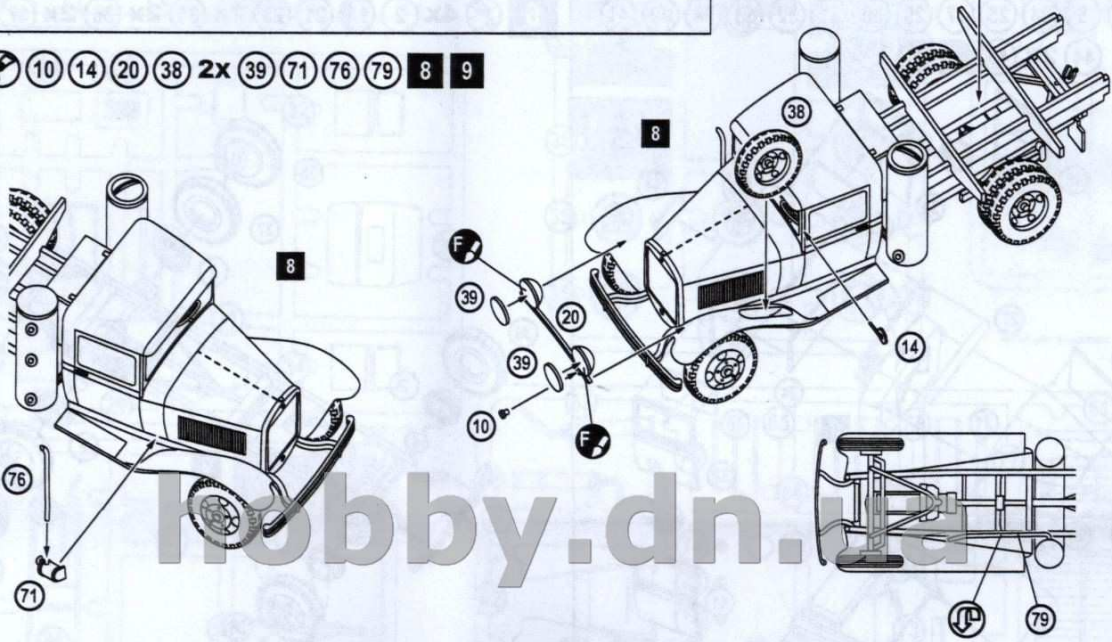
8 53 55 59 61 63 64 5 6 7



9 54 56 57 58 60

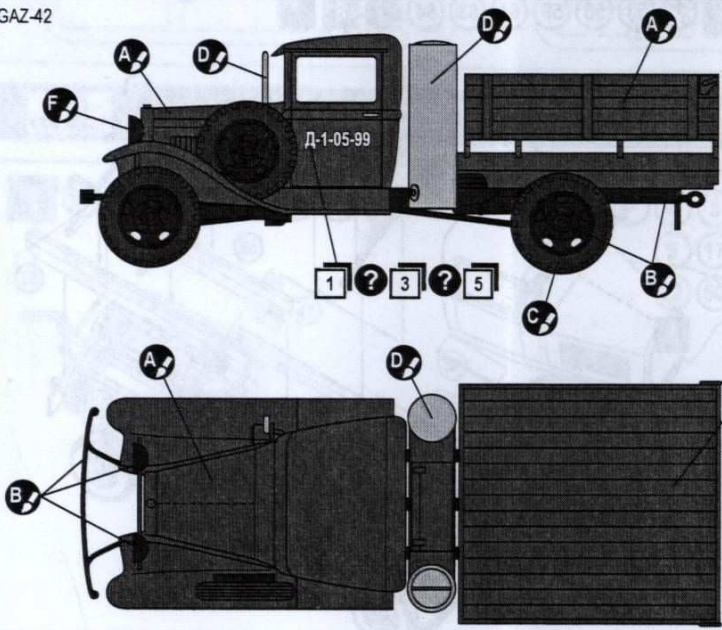


10 10 14 20 38 2x 39 71 76 79 8 9



THE SCHEME OF COLOURING / СХЕМА ОКРАСКИ

GAZ-42



- A** HUMBROL 150
DARK GREEN
ТЕМНО ЗЕЛЕНЬИЙ
- B** HUMBROL 33
BLACK
ЧЕРНЫЙ
- C** HUMBROL 182
RUBBER
РЕЗИНА
- D** HUMBROL 113
RUST
РЖАВЧИНА
- F** HUMBROL 191
CHROME SILVER
ПОЛИР. МЕТАЛЛ



PLASTIC MODEL KITS
LIMITED EDITION
CAT.NO.7241



WIDTH : 28 mm
LENGTH : 74 mm
PARTS : 101 pieces
SCALE:1/72



The new truck modification with turbo-gas engine has been built on the basis of GAZ-AA. The gas-generating modification has been designated GAZ-42. The truck has been fueled by gas. The truck had its own gas generator. This device, gas cooler, and supplies of wood made GAZ-42 240 kg heavier than the base model. The maximum speed comprised 50 km/h. Despite all the difficulties on maintenance of gas-generating equipment, thousands of vehicles equipped with it, both, during the pre-war and war period, could save on liquid fuel. In total 33 840 GAZ-42 with gas generating equipment were built.



На базе ГАЗ-АА был построен новый вариант грузовика с газотурбинным двигателем. Газогенераторная модификация носила индекс ГАЗ-42. Топливом служил газ - продукт перегонки древесных чурок сделали ГАЗ-42 на 240 кг тяжелее базовой модели. Максимальная скорость составляла 50 км/ч. Несмотря на все трудности по обслуживанию газогенераторных установок, десятки тысяч оснащенных ими автомобилей, как в предвоенный период, так и в годы войны помогли существенно сэкономить жидкое топливо. Общее число выпущенных газогенераторных ГАЗ-42 составляет 33 840 штук.

The model is executed on technology short run and is intended only for experienced modelers
Word-wide distributor for MW kits: IBG, Warsaw, Poland
Fax: (4822)842-56-29; E-Mail: ibgsc@ibg.com.pl

Модель выполнена по технологии short run и предназначена только для опытных моделистов
Дистрибьютор моделей MW: IBG, Варшава, Польша
Факс: (4822) 842-56-29; E-Mail: ibgsc@ibg.com.pl



USED SYMBOLS / ИСПОЛЬЗУЕМЫЕ СИМВОЛЫ

- | | | | | |
|---|---------------------------------------|---|-------------------------------|---|
| 1 STAGES OF ASSEMBLY
ЭТАПЫ СБОРКИ | 1 NUMBER PARTS
НОМЕР ДЕТАЛИ | 1 APPLY DECALS
НАНЕСТИ ДЕКАЛЬ | A TO PAINT
ОКРАСИТЬ | GLUE
КЛЕИТЬ |
| DON'T GLUE
НЕ КЛЕИТЬ | ? OPTIONAL
НА ВЫБОР | MAKE A HOLE
ВЫПОЛНИТЬ ОТВЕРСТИЕ | TO BEND
СОГНУТЬ ДЕТАЛЬ | 2x QUANTITY OF OPERATIONS(PARTS)
КОЛИЧЕСТВО ОПЕРАЦИЙ(ДЕТАЛЕЙ) |

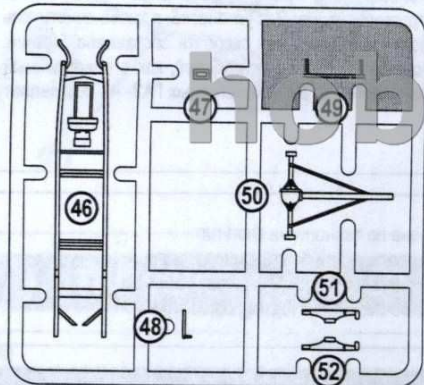
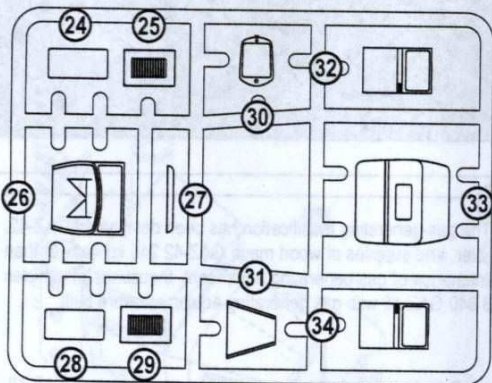
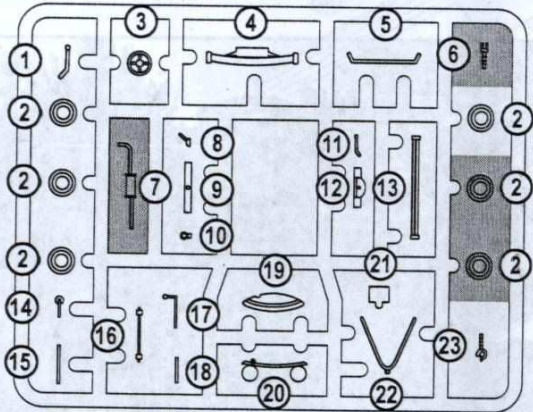


USED PAINTS / ИСПОЛЬЗУЕМЫЕ КРАСКИ

- | | | | |
|--|---|---|---|
| A
HUMBROL 150
DARK GREEN
ТЕМНО ЗЕЛЕНЫЙ | B
HUMBROL 33
BLACK
ЧЕРНЫЙ | C
HUMBROL 182
RUBBER
РЕЗИНА | D
HUMBROL 113
RUST
РЖАВЧИНА |
| E
HUMBROL 56
ALUMINIUM
АЛЮМИНИЙ | F
HUMBROL 191
CHROME SILVER
ПОЛИР. МЕТАЛЛ | G
HUMBROL 27003
STEEL
СТАЛЬ | |



COMPLETE SET / КОМПЛЕКТНОСТЬ

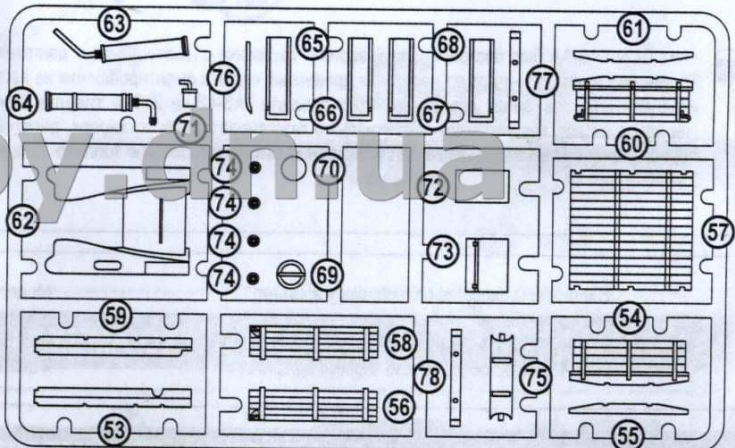
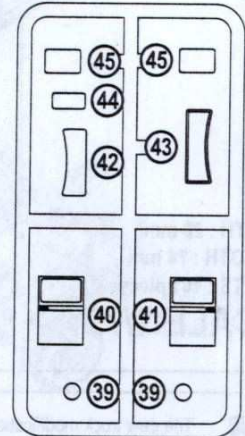
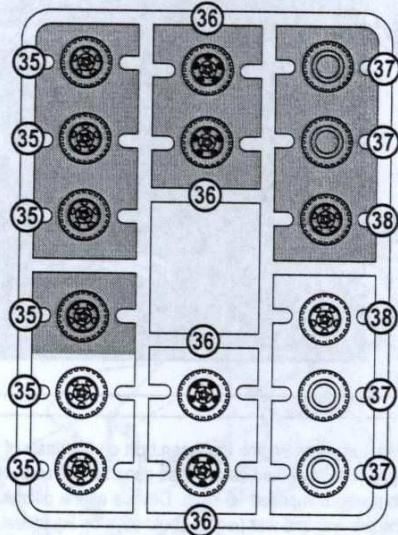


D-1-25-28	1	D-1-25-28	D-1-25-28	2
A-3-25-10	3	A-3-25-10	A-3-25-10	4
B-2-42-28	5	B-2-42-28	B-2-42-28	6
★ ★ ★	7	□	□	□
★ ★ ★	8	□	□	□
Gaz-AA/AAA42, Bz-27M				

DECALS FOR ONE VERSION OF COLOURING
ДЕКАЛЬ ДЛЯ ОДНОГО ВАРИАНТА ОКРАСКИ

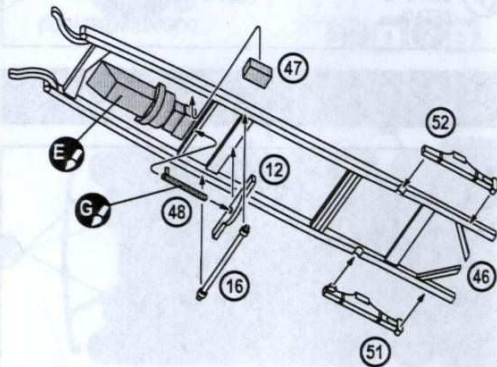
101 DETAILS FOR ASSEMBLY OF ONE MODELS
101 ДЕТАЛЬ ДЛЯ СБОРКИ ОДНОЙ МОДЕЛИ

PARTS NOT FOR USE
ПРИ СБОРКЕ НЕ ИСПОЛЗУЮТСЯ



THE SCHEME OF ASSEMBLY / СХЕМА СБОРКИ

1 12 16 46 47 48 51 52



2 4 5 9 17 22 50

