




PLASTIC MODEL KITS
LIMITED EDITION
CAT.NO.7262



WIDTH : 41 mm
LENGTH : 82 mm
PARTS : 53 pieces
SCALE:1/72

 The Sever-2 Soviet snowmobile was built in 1959 at Kamov Design Bureau. It was manufactured at the "Progress" aviation plant. The body of the "GAZ-M-20 Pobeda" with 260-hp AI-14 aircraft engine was mounted on skis. It was turned into fast traffic for the northern areas of the country. The Sever-2 snowmobile was used for such regular services as delivering mail and passenger transportation in Siberia, Russian Far East areas and Kazakhstan.

 Советские аэросани «Север-2» были построены в 1959 году в ОКБ Камова. Выпускались на авиационном заводе «Прогресс». Установленный на лыжи кузов серийного автомобиля «ГАЗ-М-20 Победа» с авиационным мотором АИ-14 мощностью 260 л. с. был превращён в быстроходный транспорт для северных районов страны. Аэросанями «Север-2» выполнялись регулярные почтовые и пассажирские рейсы в районах Сибири, Дальнего Востока России и Казахстана.

The model is executed on technology short run and is intended only for experienced modelers
Word-wide distributor for MW kits: IBG, Warszawa, Poland
Fax: (4822) 842-56-29; E-Mail: ibgsc@ibg.com.pl

Модель выполнена по технологии short run и предназначена только для опытных моделистов
Дистрибьютор моделей MW: IBG, Варшава, Польша
Факс: (4822) 842-56-29; E-Mail: ibgsc@ibg.com.pl



USED SYMBOLS / ИСПОЛЬЗУЕМЫЕ СИМВОЛЫ

1 STAGES OF ASSEMBLY
ЭТАПЫ СБОРКИ

1 NUMBER PARTS
НОМЕР ДЕТАЛИ

1 APPLY DECALS
НАНЕСТИ ДЕКАЛЬ

A TO PAINT
ОКРАСИТЬ

 GLUE
КЛЕИТЬ

 DON'T GLUE
НЕ КЛЕИТЬ

A/B OPTIONAL
НА ВЫБОР

 MAKE A HOLE
ВЫПОЛНИТЬ ОТВЕРСТИЕ

 DETACH WITH KNIFE
ОТДЕЛИТЬ НОЖОМ

2x QUANTITY OF OPERATIONS(PARTS)
КОЛИЧЕСТВО ОПЕРАЦИЙ(ДЕТАЛЕЙ)



USED PAINTS / ИСПОЛЬЗУЕМЫЕ КРАСКИ

A 
HUMBROL 14
BLUE
СИНИЙ

B 
HUMBROL 11
SILVER
СЕРЕБРИСТЫЙ

C 
HUMBROL 33
BLACK
ЧЕРНЫЙ

D 
HUMBROL 113
RUST
РЖАВЧИНА

E 
HUMBROL 53
GUNMETAL
СТАЛЬНОЙ СЕРЫЙ

F 
HUMBROL 191
CHROME SILVER
ПОЛИРОВАННЫЙ МЕТАЛЛ

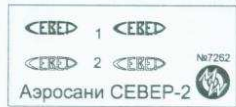
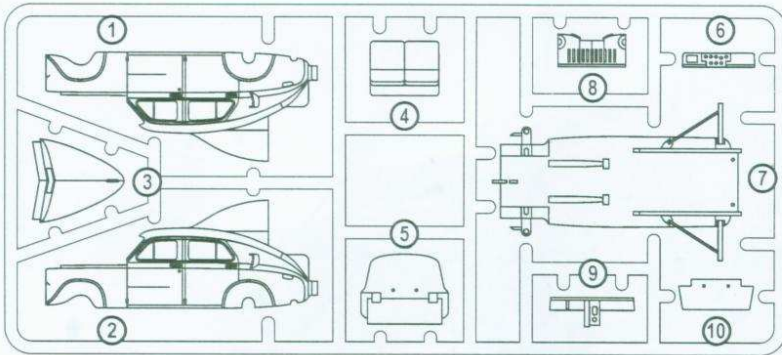
G 
HUMBROL 121
PALE STONE
СВЕТЛО КОРИЧНЕВЫЙ

H 
HUMBROL 62
LEATHER
КОЖА

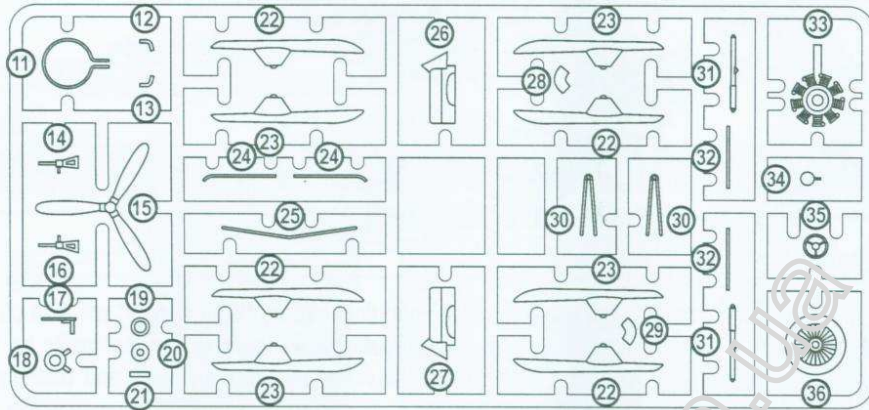
J 
HUMBROL 24
YELLOW
ЖЕЛТЫЙ



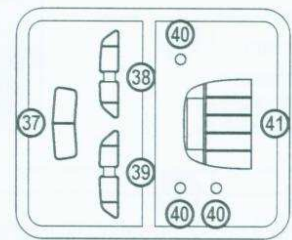
COMPLETE SET / КОМПЛЕКТНОСТЬ



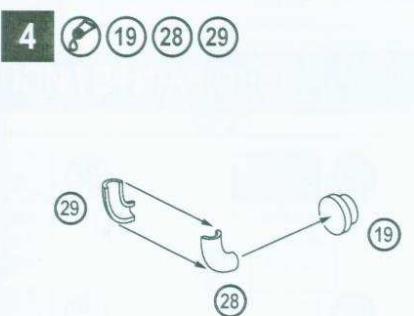
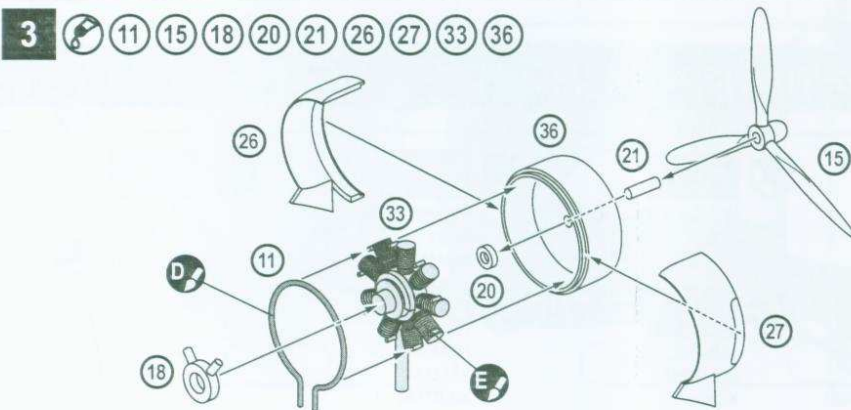
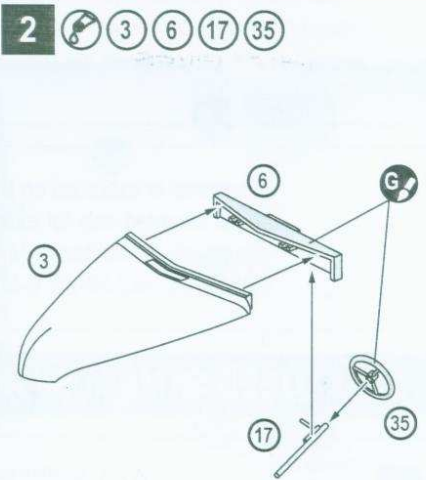
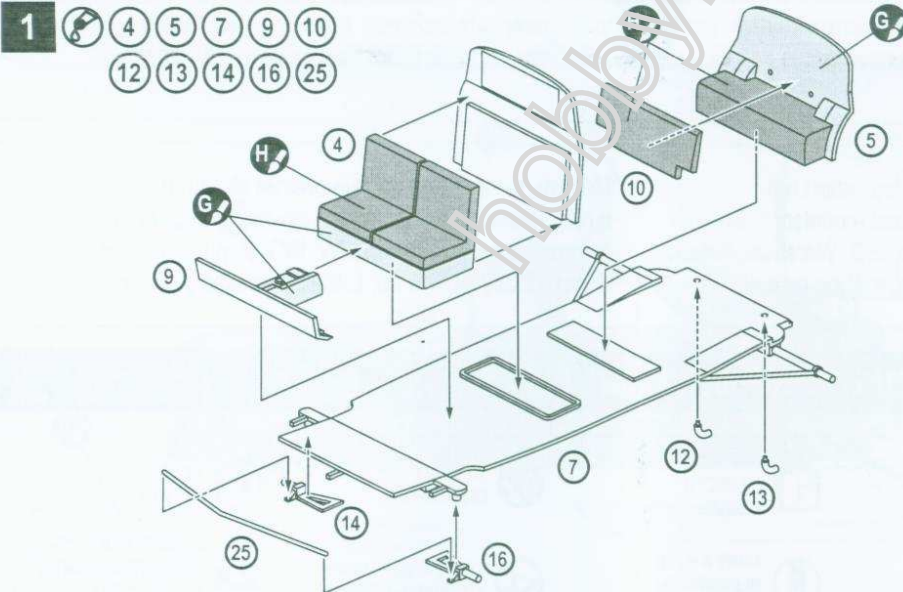
DECALS FOR TWO VERSIONS OF COLOURING
ДЕКАЛЬ ДЛЯ ДВУХ ВАРИАНТОВ ОКРАСКИ



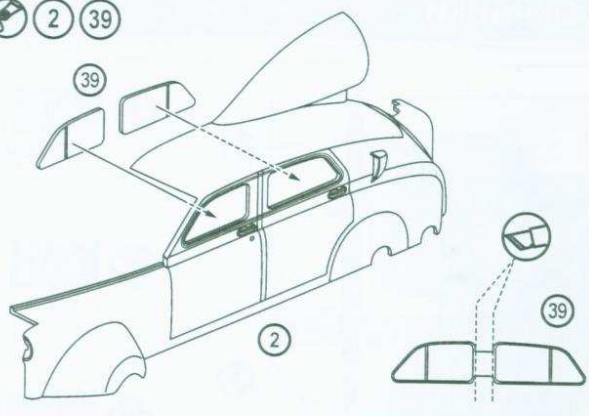
53 DETAILS FOR ASSEMBLY
OF ONE MODEL
53 ДЕТАЛИ ДЛЯ СБОРКИ
ОДНОЙ МОДЕЛИ



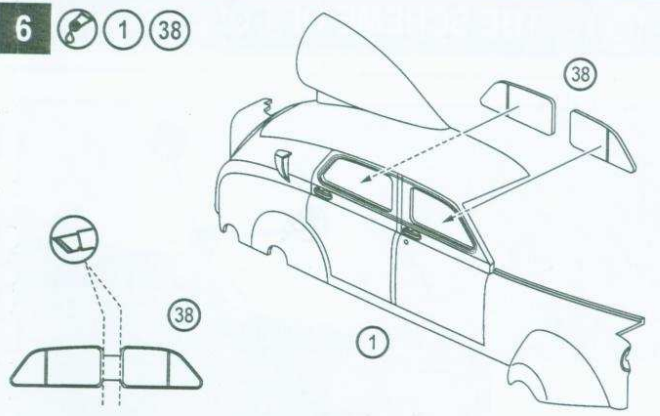
THE SCHEME OF ASSEMBLY / СХЕМА СБОРКИ



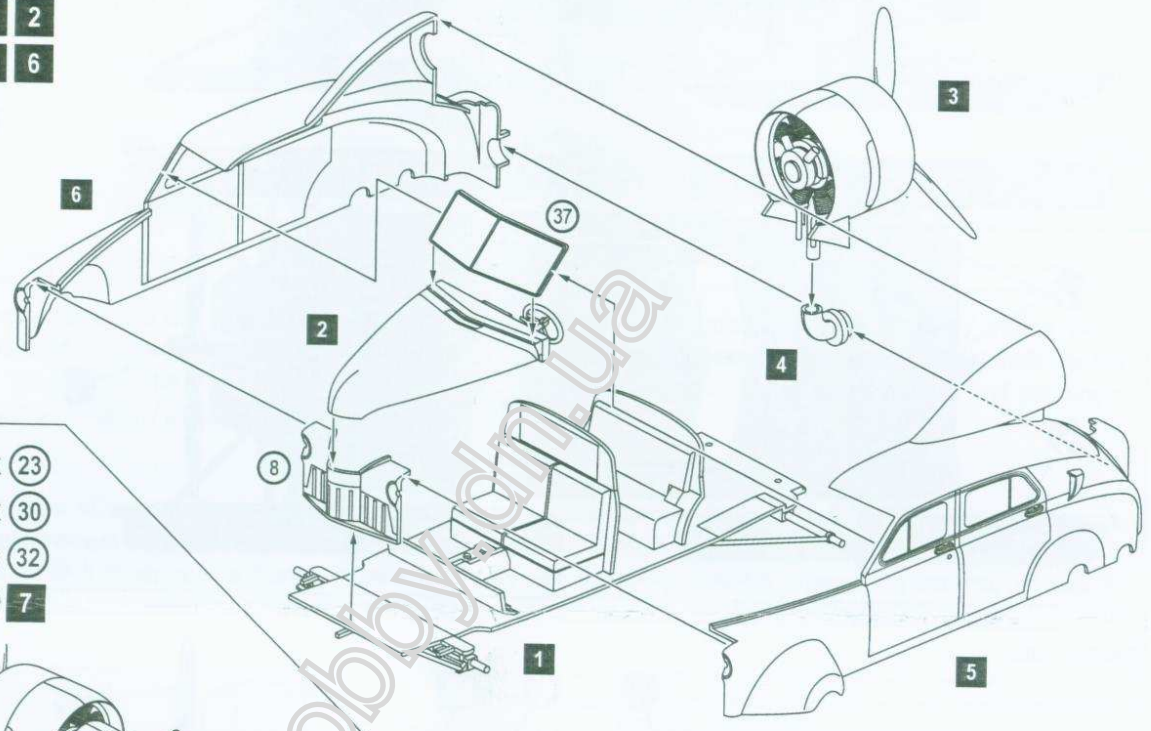
5  2 39




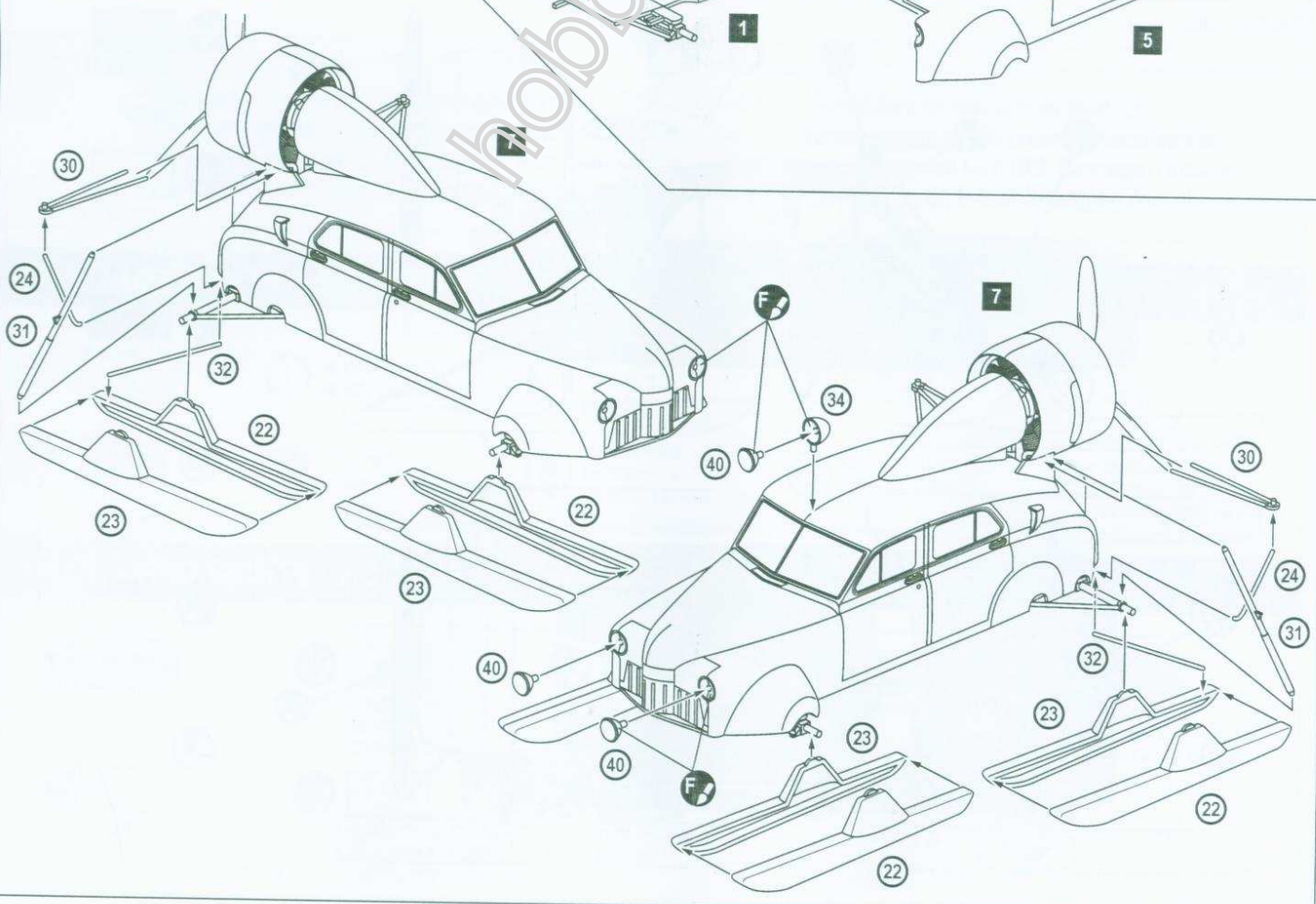
6  1 38



7  8 37 1 2
3 4 5 6



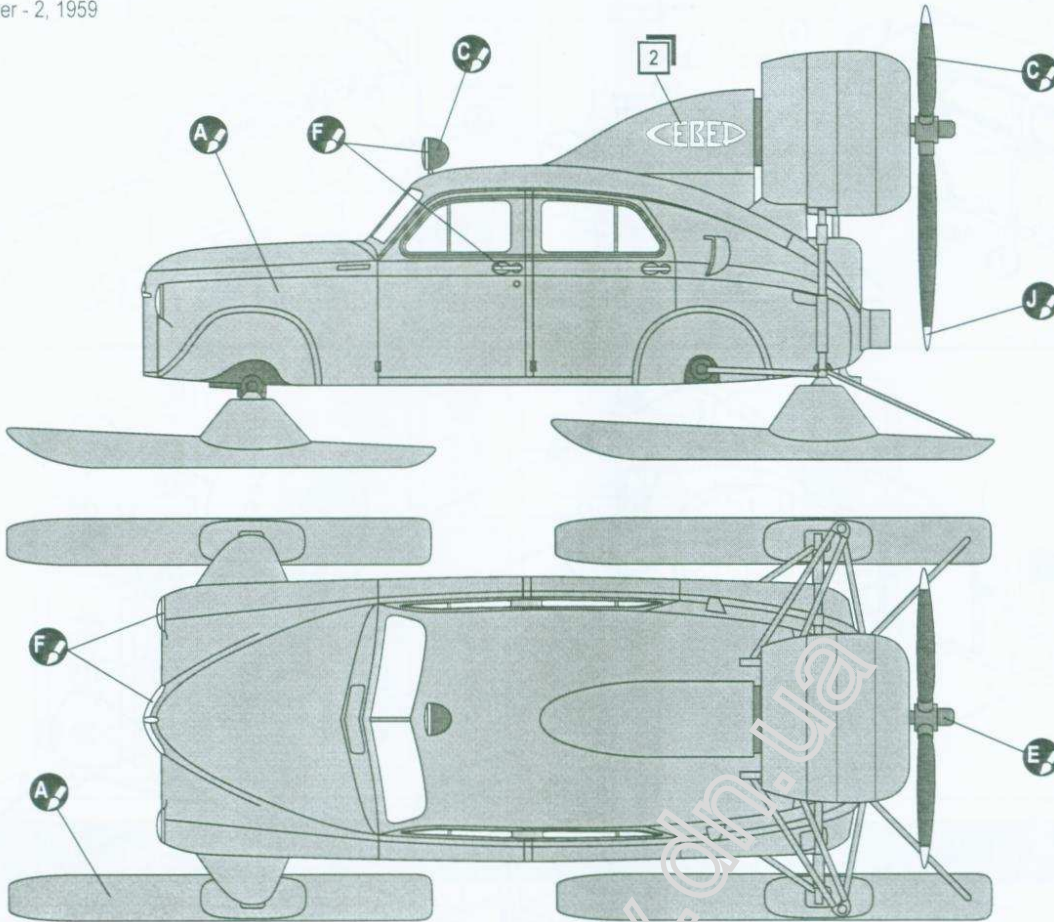
8  4x 22 4x 23
2x 24 2x 30
2x 31 2x 32
34 3x 40 7










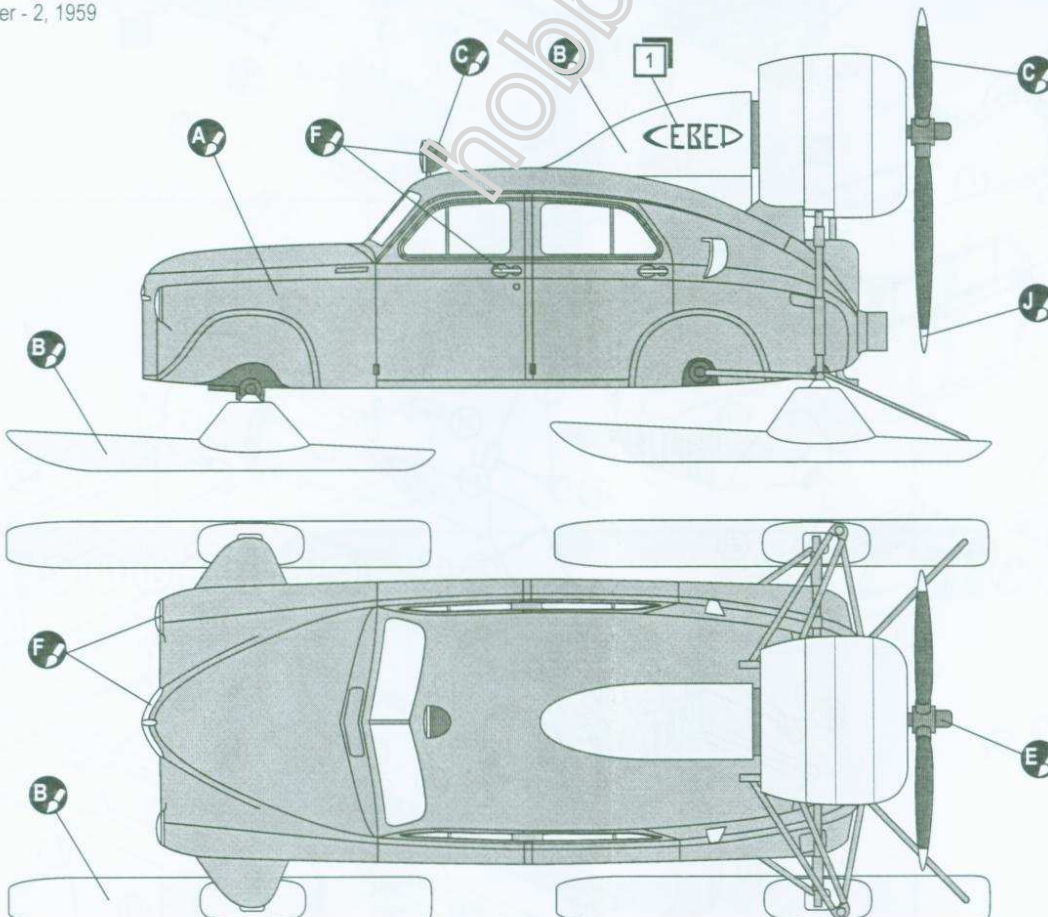
THE SCHEME OF COLOURING / СХЕМА ОКРАСКИ

Sever - 2, 1959



- A**  HUMBROL 14
BLUE
СИНИЙ
- C**  HUMBROL 33
BLACK
ЧЕРНЫЙ
- E**  HUMBROL 53
GUNMETAL
СТАЛЬНОЙ СЕРЫЙ
- F**  HUMBROL 191
CHROME SILVER
ПОЛИР. МЕТАЛЛ
- J**  HUMBROL 24
YELLOW
ЖЕЛТЫЙ

Sever - 2, 1959



- A**  HUMBROL 14
BLUE
СИНИЙ
- B**  HUMBROL 11
SILVER
СЕРЕБРИСТЫЙ
- C**  HUMBROL 33
BLACK
ЧЕРНЫЙ
- E**  HUMBROL 53
GUNMETAL
СТАЛЬНОЙ СЕРЫЙ
- F**  HUMBROL 191
CHROME SILVER
ПОЛИР. МЕТАЛЛ
- J**  HUMBROL 24
YELLOW
ЖЕЛТЫЙ