



**Military  
Wheels  
Kits**

PLASTIC MODEL KITS  
LIMITED EDITION  
CAT.NO.7271

## T-60 ZSU



WIDTH : 32 mm  
LENGTH : 57 mm  
PARTS : 160 pieces  
**SCALE:1/72**



The T-60 light tank was designed at Moscow Factory No. 37 by N. A. Astrov's design team in August 1941. In September the same year it was put into service and was series manufactured at some machine-building plants. The T-60 production was halted in February 1943. Totally, 5920 T-60 were produced, which were actively used in battles from 1941 to 1943.



Советский лёгкий танк Т-60 был разработан в августе 1941 года, на московском заводе № 37 под руководством конструктора Астрова Н. А. В сентябре того же года Т-60 был принят на вооружение и серийно выпускался на нескольких машиностроительных заводах. Производство Т-60 продолжалось до февраля 1943 года. Всего было выпущено 5920 шт. танков Т-60, которые приняли активное участие в боях 1941-1943 годов.

The model is executed on technology short run and is intended only for experienced modelers  
Word-wide distributor for MW kits: IBG, Warszawa, Poland  
Fax: (4822) 842-56-29; E-Mail: [ibgsc@ibg.com.pl](mailto:ibgsc@ibg.com.pl)

Модель выполнена по технологии short run и предназначена только для опытных моделеров  
Дистрибьютор моделей MW: IBG, Варшава, Польша  
Факс: (4822) 842-56-29; E-Mail: [ibgsc@ibg.com.pl](mailto:ibgsc@ibg.com.pl)



### USED SYMBOLS / ИСПОЛЬЗУЕМЫЕ СИМВОЛЫ

**1**

STAGES OF  
ASSEMBLY  
ЭТАПЫ СБОРКИ

**1**

NUMBER PARTS  
НОМЕР ДЕТАЛИ

**1**

APPLY DECALS  
НАНЕСТИ  
ДЕКАЛЬ

**A**

TO PAINT  
ОКРАСИТЬ

**8**

GLUE  
КЛЕИТЬ

**X**

DON'T GLUE  
НЕ КЛЕИТЬ

**?**

OPTIONAL  
НА ВЫБОР

**U**

TO BE  
СОЗДАТЬ  
ДЕТАЛЬ

**K**

DETACH WITH KNIFE  
ОТДЕЛИТЬ НОЖОМ

**2x**

QUANTITY OF  
OPERATIONS(PARTS)  
КОЛИЧЕСТВО  
ОПЕРАЦИЙ(ДЕТАЛЕЙ)



### USED PAINTS / ИСПОЛЬЗУЕМЫЕ КРАСКИ

**A**

HUMBROL 114  
RUSSIAN GREEN  
ЗЕЛЕНЬ

**B**

HUMBROL 33  
BLACK  
ЧЕРНЫЙ

**C**

HUMBROL 173  
TRACK COLOUR  
ТРАКОВЫЙ

**D**

HUMBROL 113  
RUST  
РЖАВЧИНА

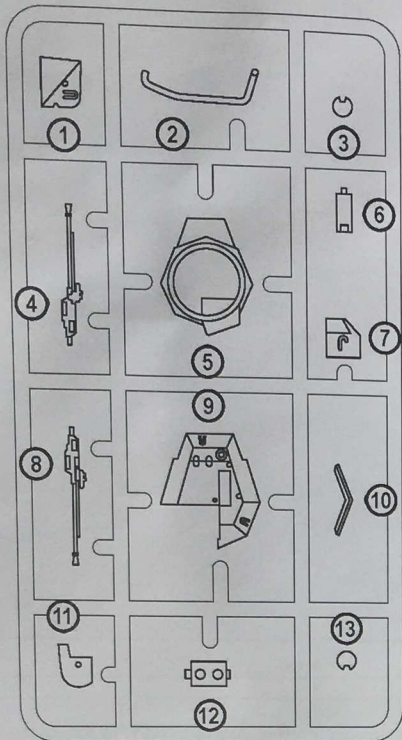
**E**

HUMBROL 53  
GUNMETAL  
СТАЛЬНОЙ СЕРЫЙ

**F**

HUMBROL 110  
WOOD  
ДЕРЕВО

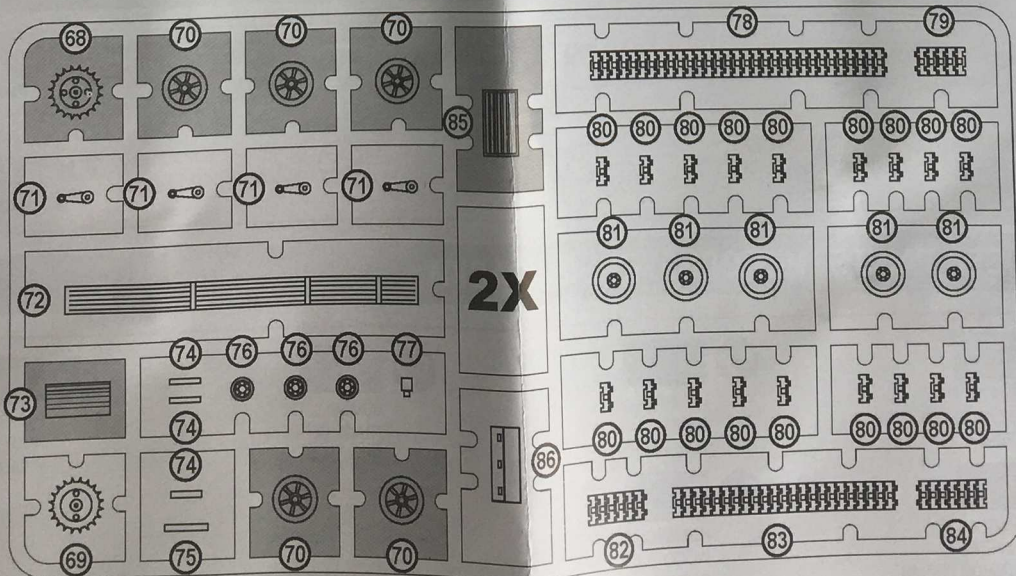
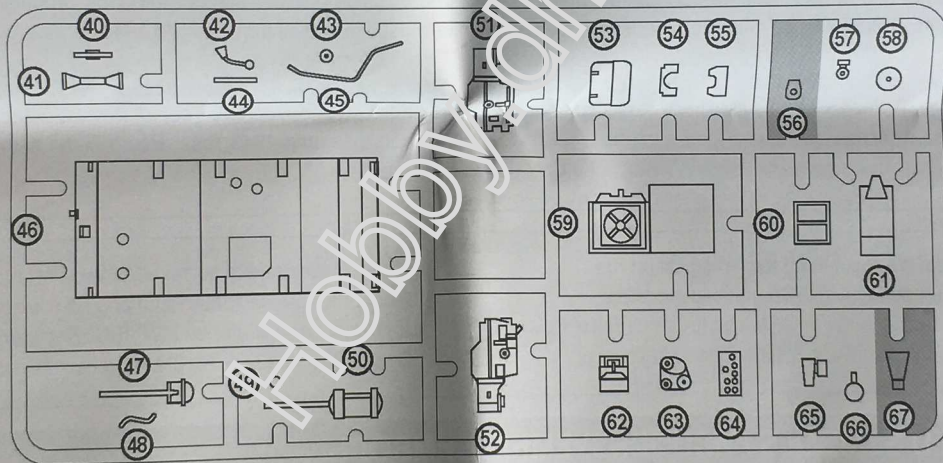
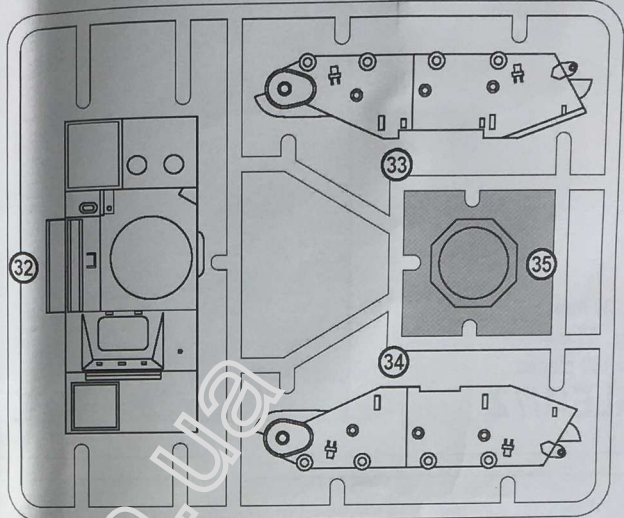
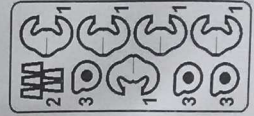




160 DETAILS FOR ASSEMBLY OF ONE MODEL  
160 ДЕТАЛЕЙ ДЛЯ СБОРКИ ОДНОЙ МОДЕЛИ

**P**

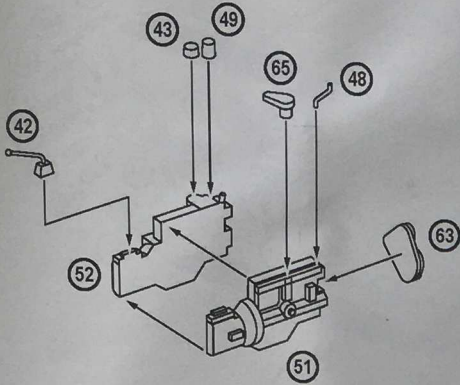
PARTS NOT FOR USE  
ПРИ СБОРКЕ НЕ ИСПОЛЗУЮТСЯ



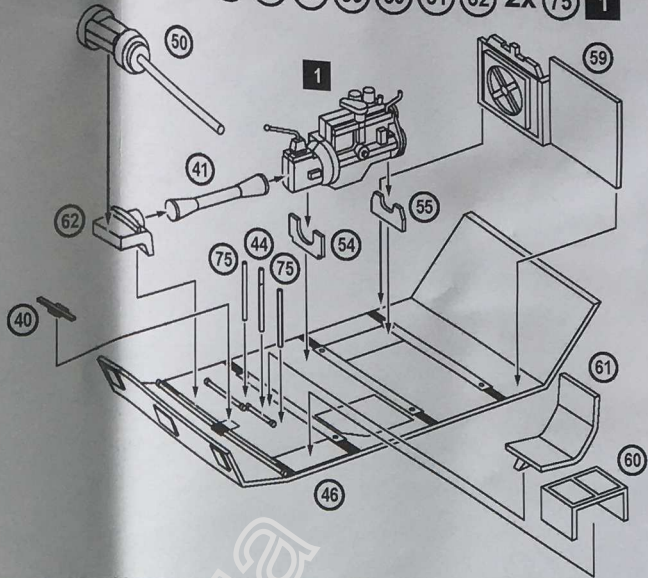
**2X**



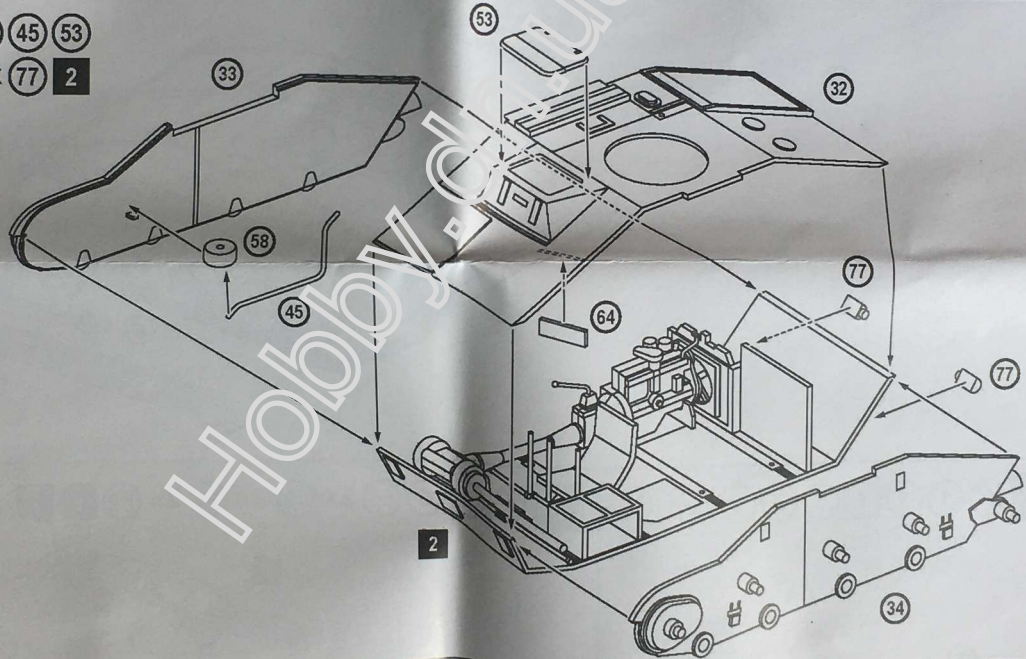
1 42 43 48 49 51 52 63 65



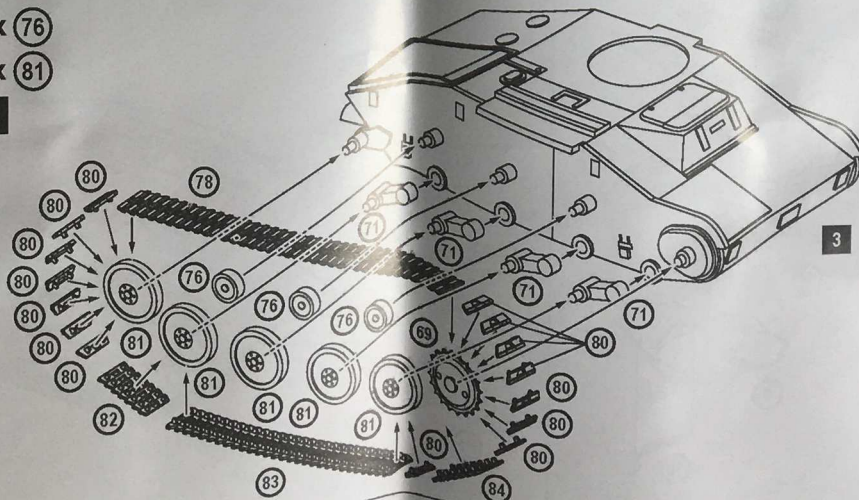
2 40 41 44 46 50 54 55 59 60 61 62 2x 75 1




3 32 33 34 45 53 58 64 2x 77 2

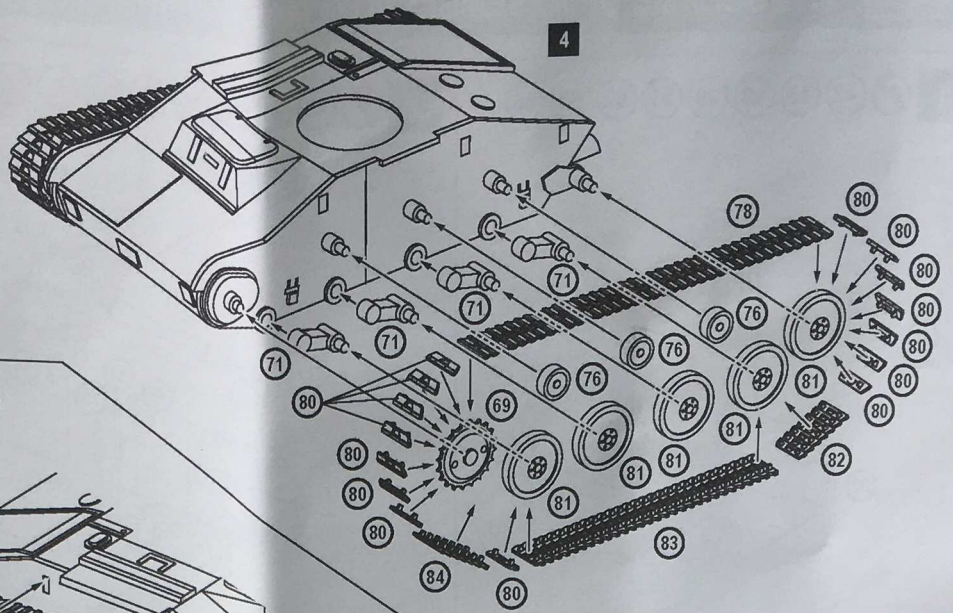



4 69 4x 71 3x 76 78 15x 80 5x 81 82 83 84 3

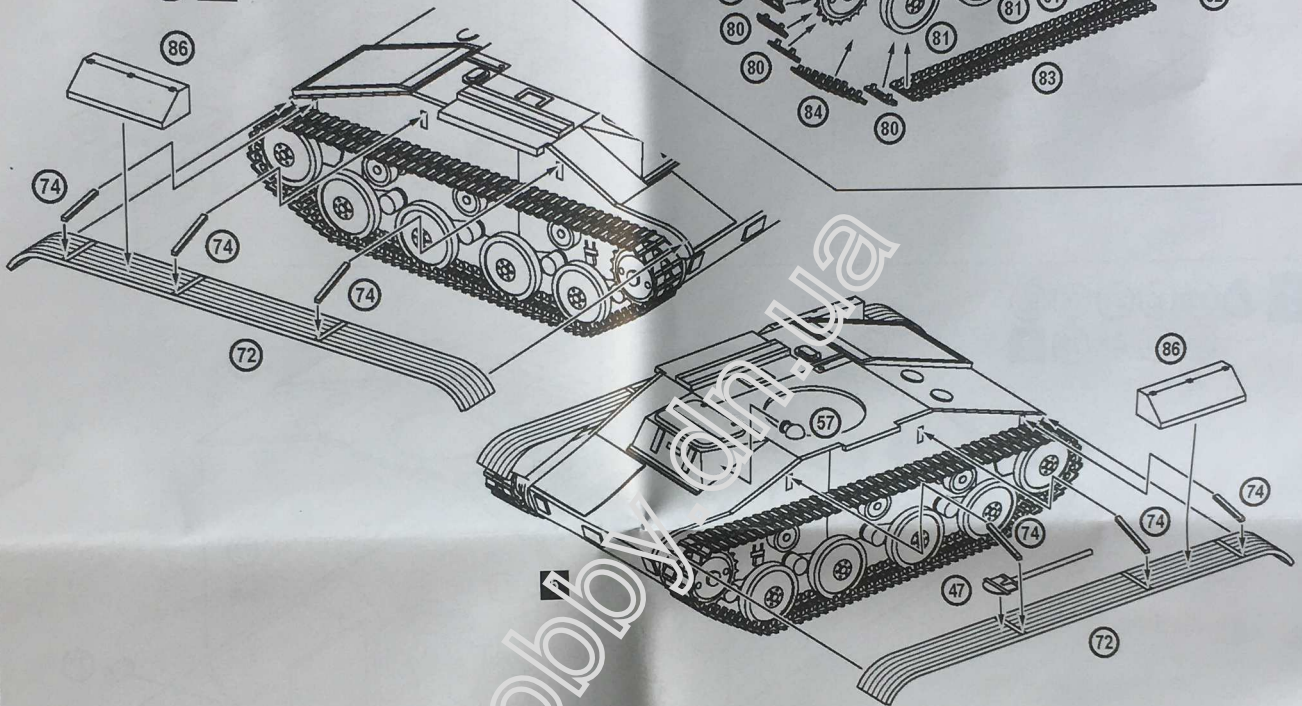





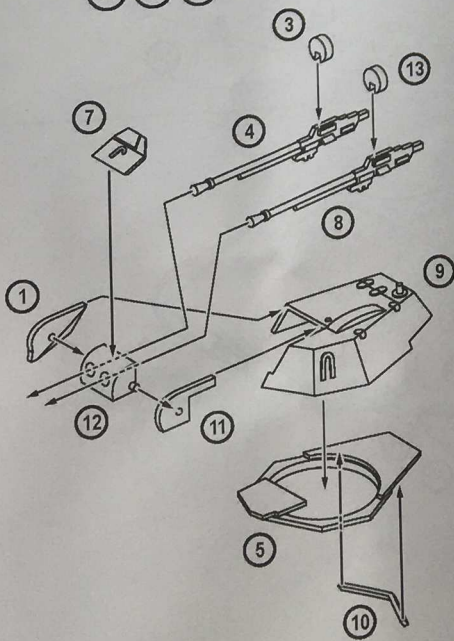
- 5  69 4x 71 3x 76  
78 15x 80 5x 81  
82 83 84 4




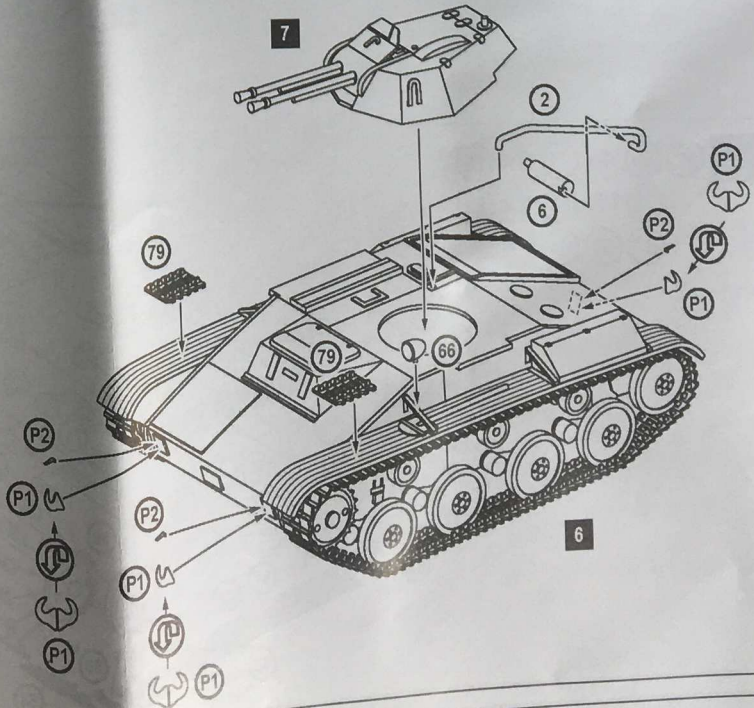
- 6  47 57 2x 72 6x 74  
2x 86 5



- 7  1 3 4 5 7 8 9 10 11 12 13



- 8  2 6 66 2x 79 2x P1 2x P2 6 7













# THE SCHEME OF COLOURING / СХЕМА ОКРАСКИ

T-60 ZSU



- A**  HUMBROL 114  
RUSSIAN GREEN  
ЗЕЛЕНЫЙ
- B**  HUMBROL 33  
BLACK  
ЧЕРНЫЙ
- C**  HUMBROL 173  
TRACK COLOUR  
ТРАКОВЫЙ
- D**  HUMBROL 113  
RUST  
РЖАВЧИНА
- E**  HUMBROL 53  
GUNMETAL  
СТАЛЬНОЙ СЕРЫЙ
- F**  HUMBROL 110  
WOOD  
ДЕРЕВО