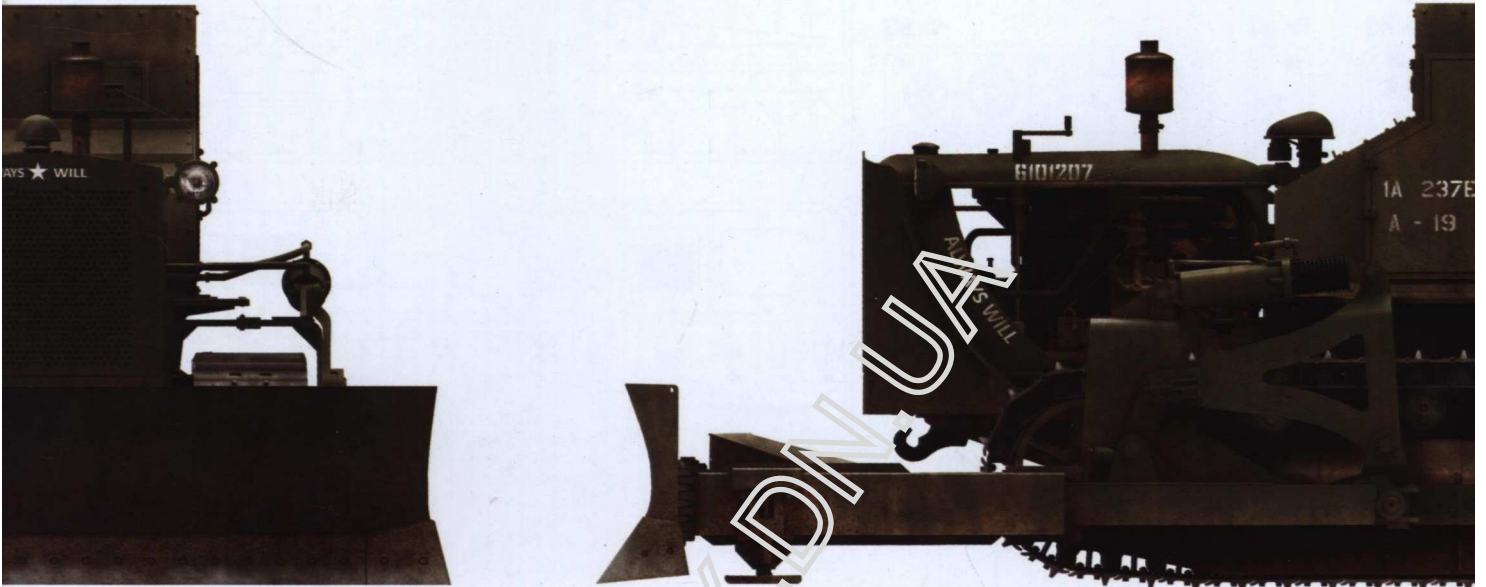


WW II MILITARY MINIATURES SERIES

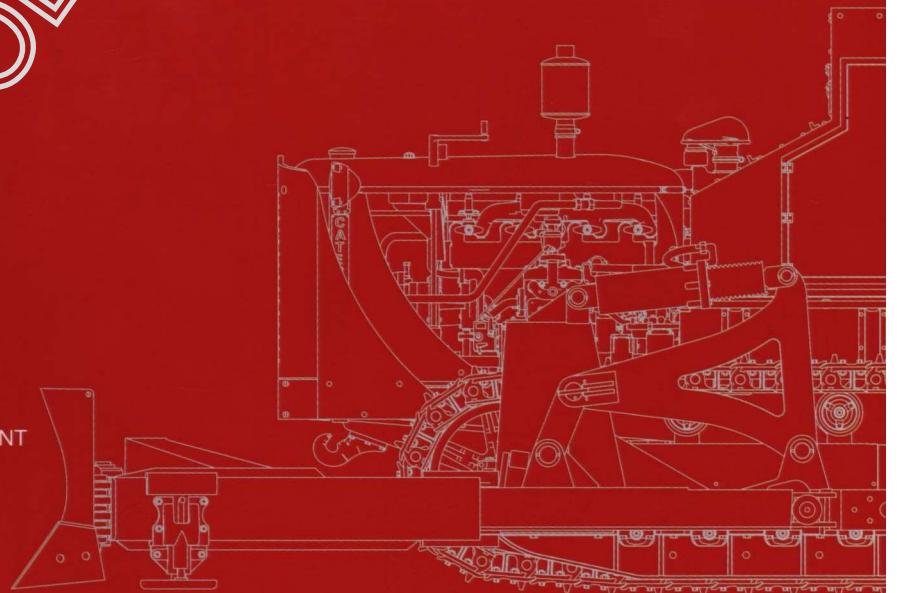
U.S. ARMoured BULLDOZER

35188



GENERAL INSTRUCTION

- HIGHLY DETAILED MODEL
- TOTAL DETAILS 767
- 759 PLASTIC PARTS
- 8 PHOTOETCHED PARTS
- 2 CLEAR PLASTIC PARTS
- DECALS SHEET
- FULL-COLOUR INSTRUCTION
- WORKABLE TRACK LINK
- FULLY DETAILED ENGINE COMPARTMENT AND CHASSIS
- UP-TO-DATE TECHNOLOGY USING SLIDING MOULDS



INSTRUCTION/ИНСТРУКЦИЯ



MAKE 2PCS
2 TEILE FERTIGEN
EFFECTUER 2 PIECES
FAIRE DUE PEZZI
TEE 2 KPL.
GOR 2 ST
ПОВТОРИТЬ ДВА РАЗА
КІЛЬКІСТЬ РАЗІВ



DO NOT CEMENT
NICHT KLEBEN
NE PAS COLLER
NON INCOLLARE
EILIMAA
LIMMAEJ
НЕ ИСПОЛЬЗОВАТЬ КЛЕЙ
НЕ КЛЕЙТИ



OPTIONAL
NACH BELIEBEN
FACULTATIF
FACOLTATIVO
VALINNANVARAINEN
VALBAR
ВАРИАНТИ



OPEN HOLE
OFFNEN
FAIRE UN TROU
FORO APERTO
AVAA REIKÄ
ÖPPNÄ HALET
СДЕЛАТЬ ОТВЕРСТИЕ
ЗРОБИТИ ОТВІР



REMOVE
ENTFERNEN
RETIRED
SEPARARE
POISTA
AVLAGSNA
ОТРЕЗАТЬ
ВІДРІЗАТИ



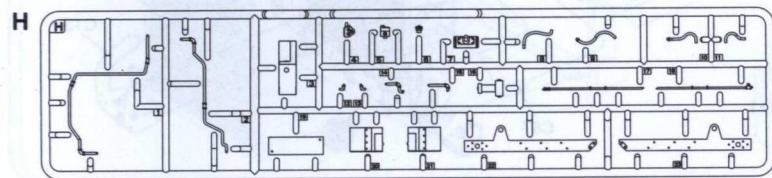
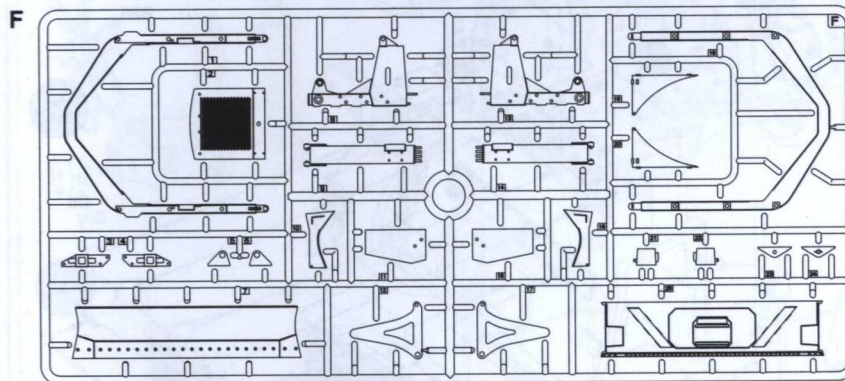
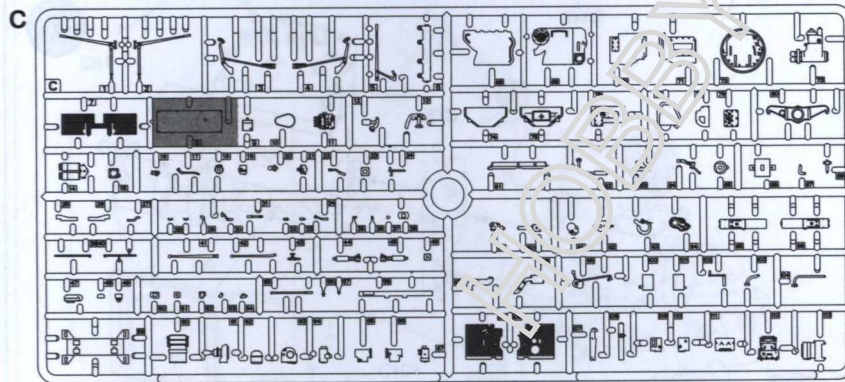
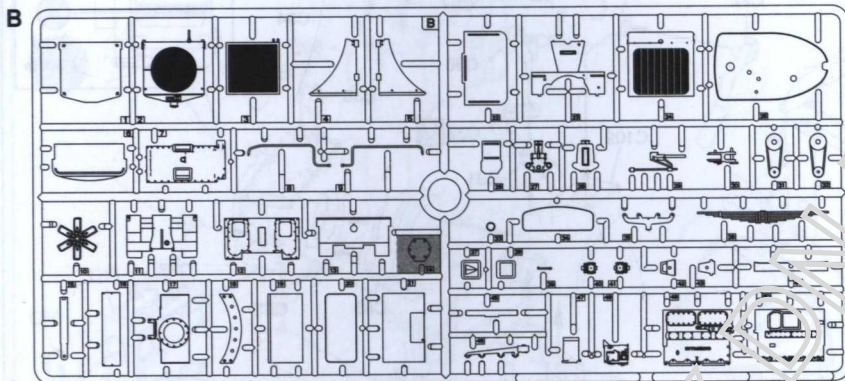
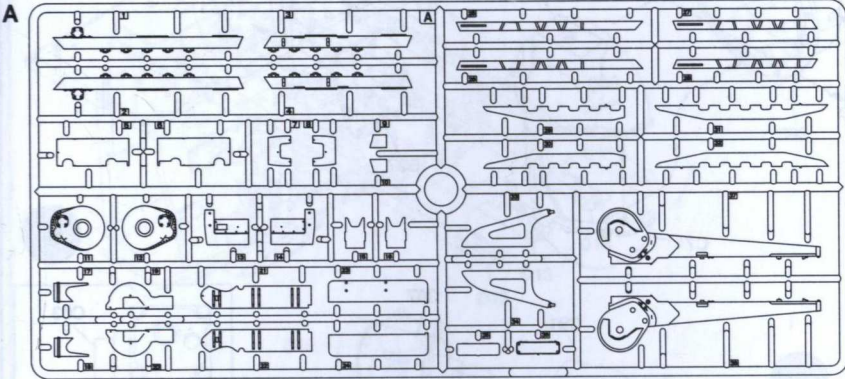
BEND
BITTE BIEGEN
PLIER S'IL VOUS PLAÎT
PIEGARE
TAITA
BOCKA
ВЫГНУТЬ
ВИГНУТИ



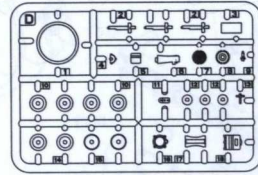
SCRATCHBUILD
AM MEISTEN ZU MACHEN
FAIRE LE PLUS
RENDITI
TEE ITSE
GOR DIG SJÄLV
СДЕЛАТЬ САМОМУ
ЗРОБИТИ САМОМУ



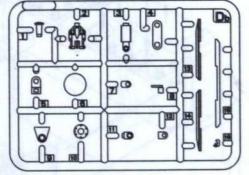
PARTS NOT FOR USE
TEILE WERDEN NICHT VERWENDET
NEST PAS UTILISE
PARTI NON PER LUSO
OSIA EI KÄYTÄ
INTE FOR ANVÄNDNING
НЕ ИСПОЛЬЗУЕТСЯ
НЕ ВИКОРИСТОВУЄТЬСЯ



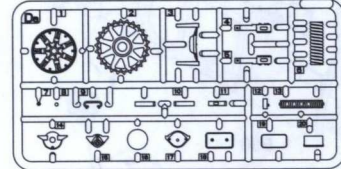
D x4



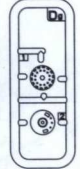
Db x2



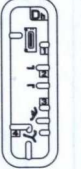
Da x2



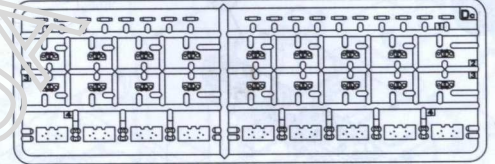
Dg x2



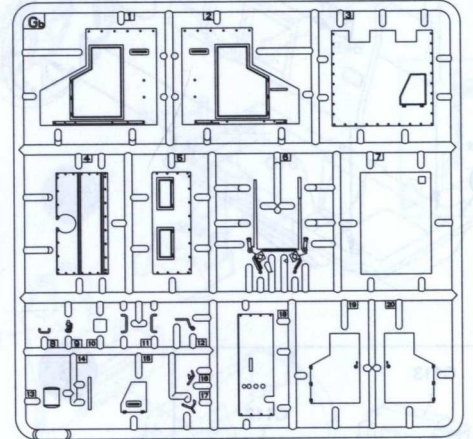
Dh x2



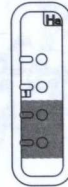
Dc x8



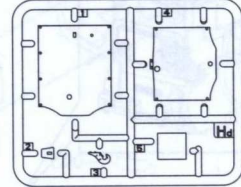
Gb



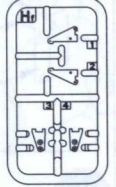
Ha



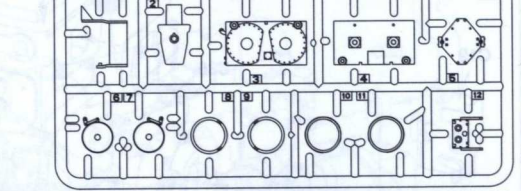
Hd



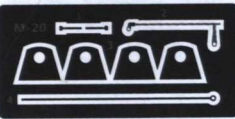
Hf



He



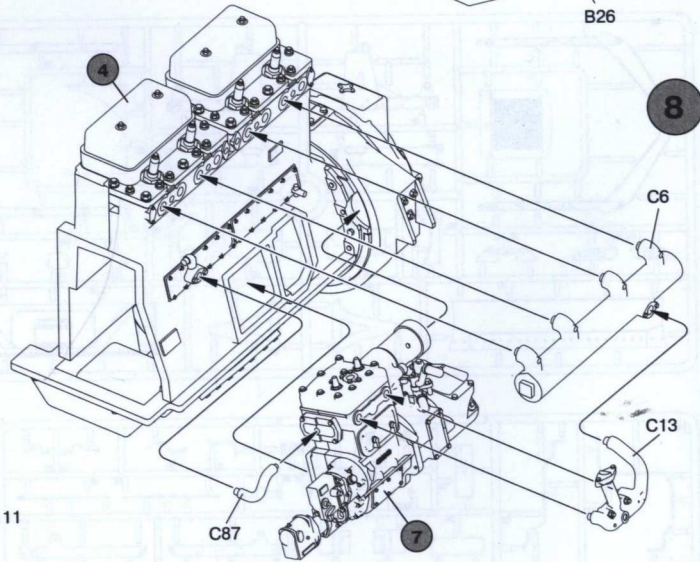
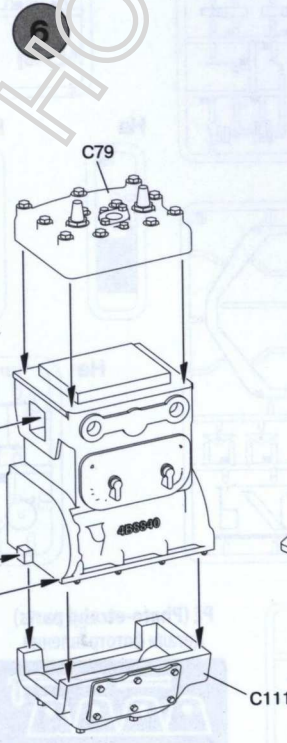
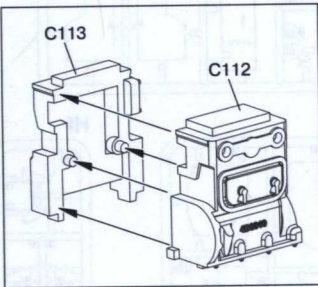
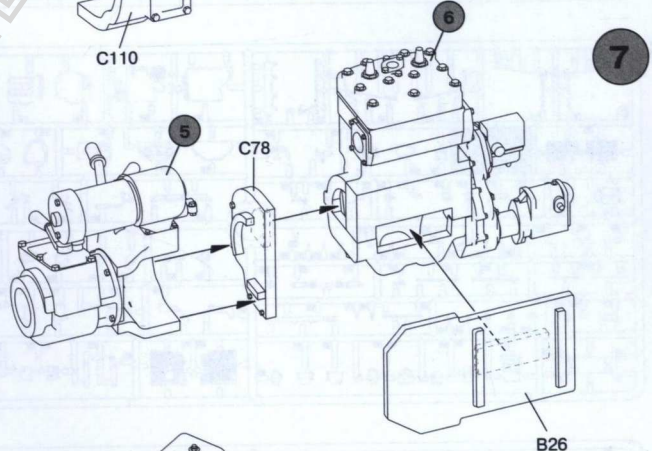
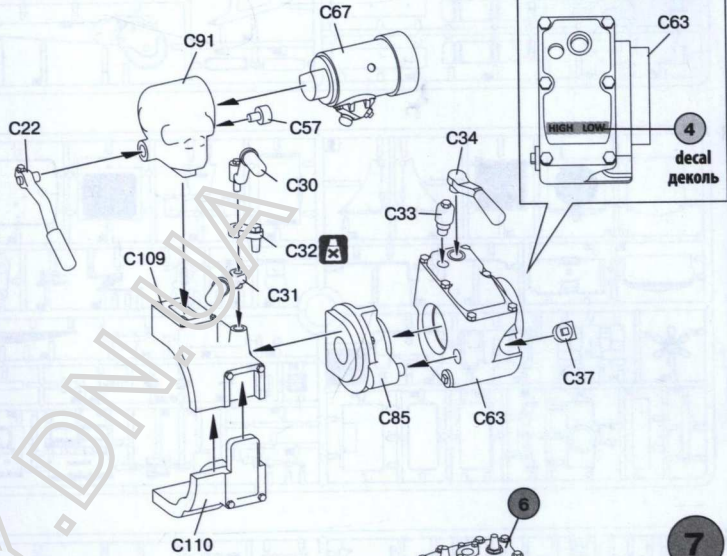
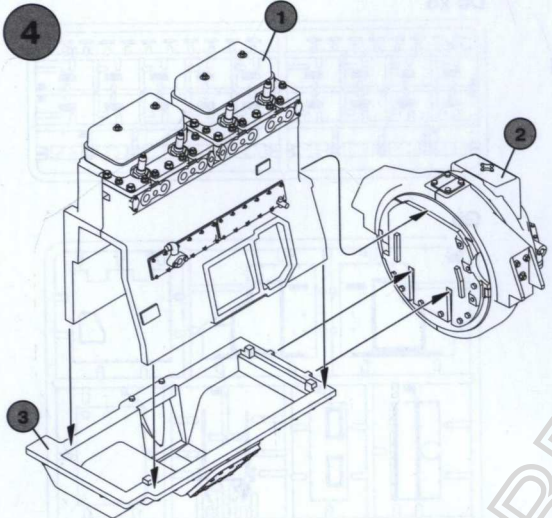
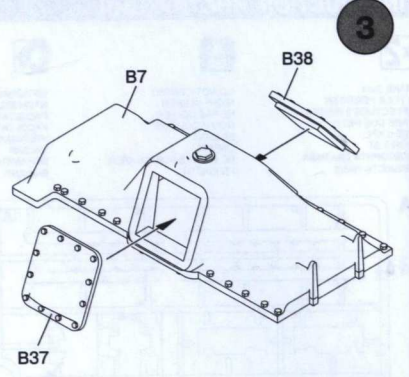
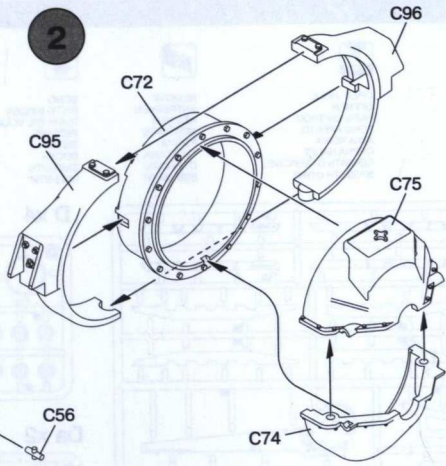
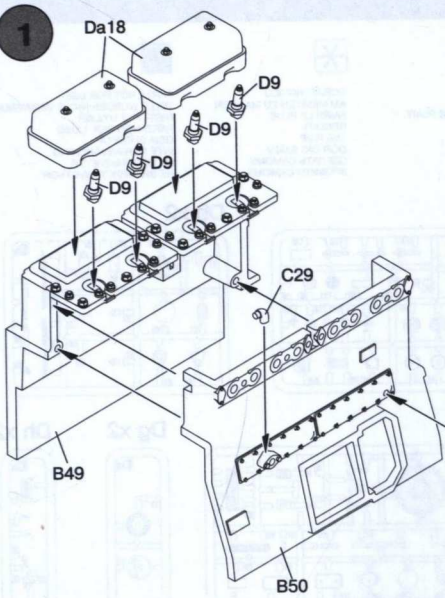
PE (Photo-etched parts)
Детали фототравления.

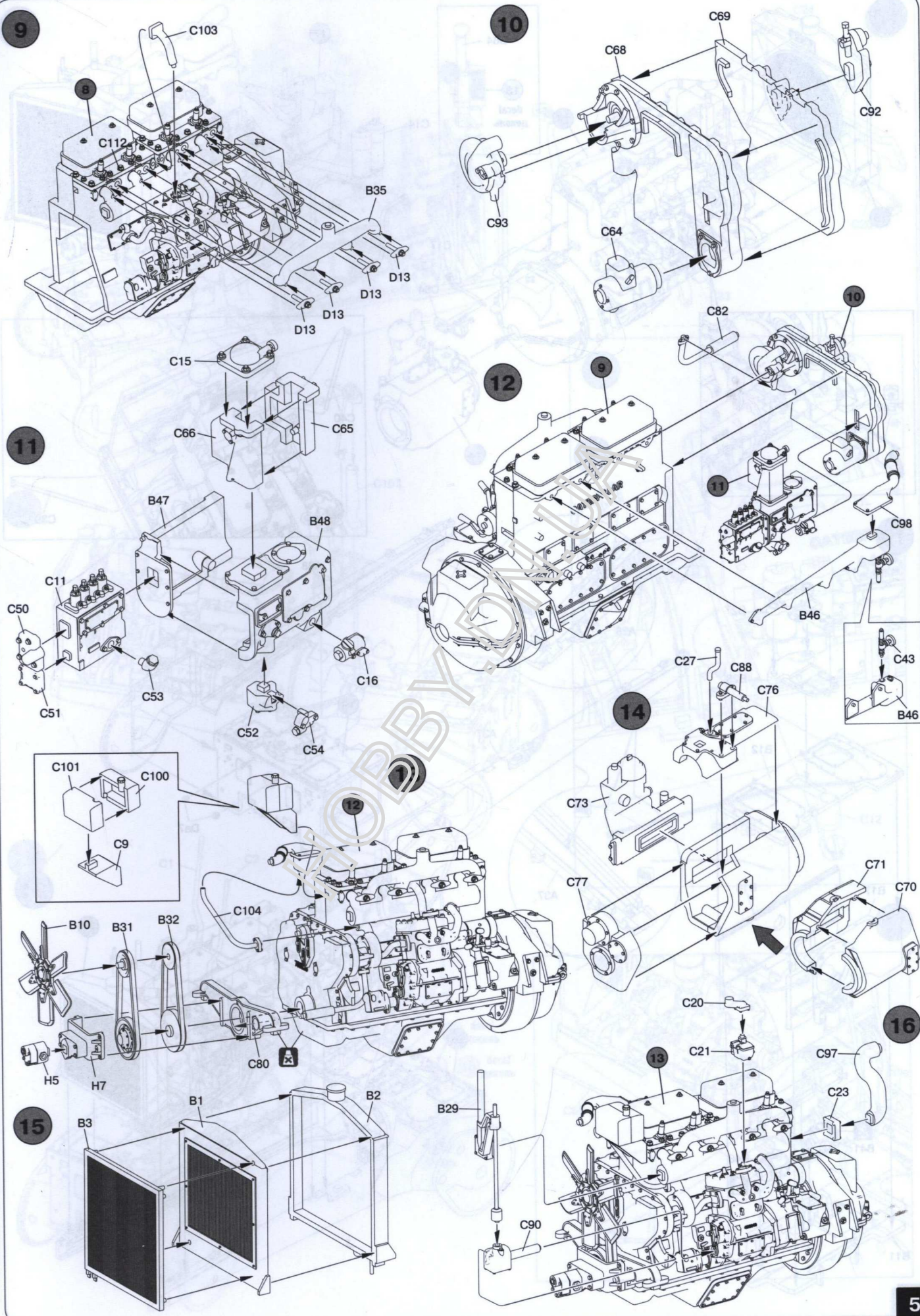


Decal

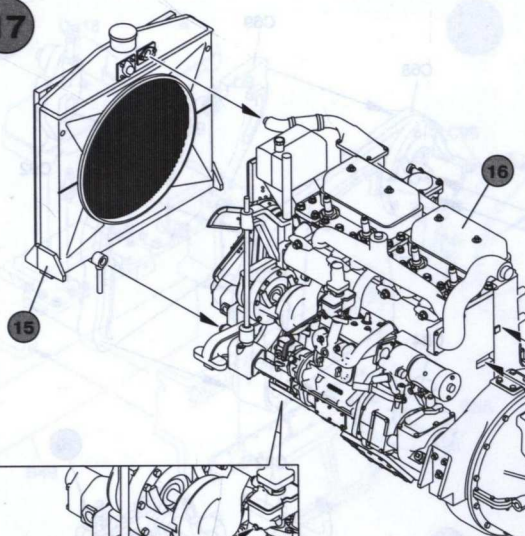
Деколь



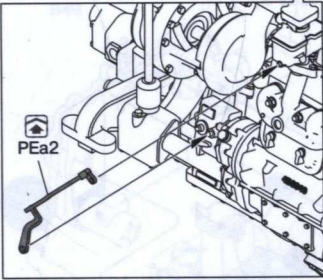
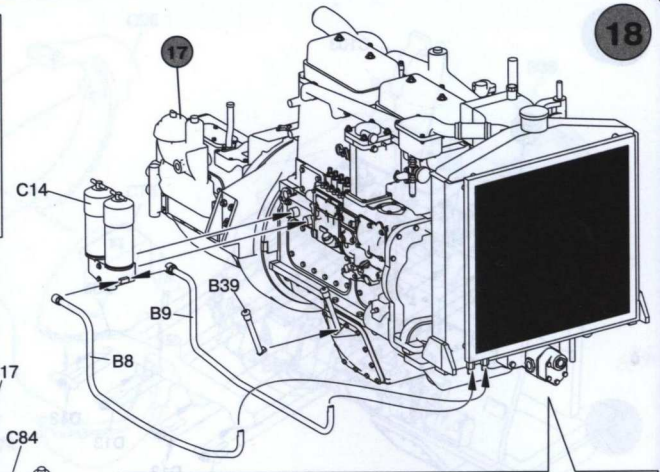




17

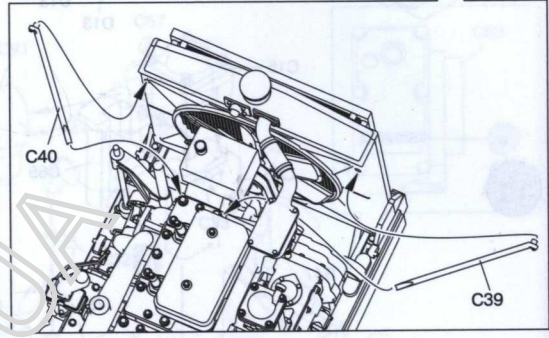


18

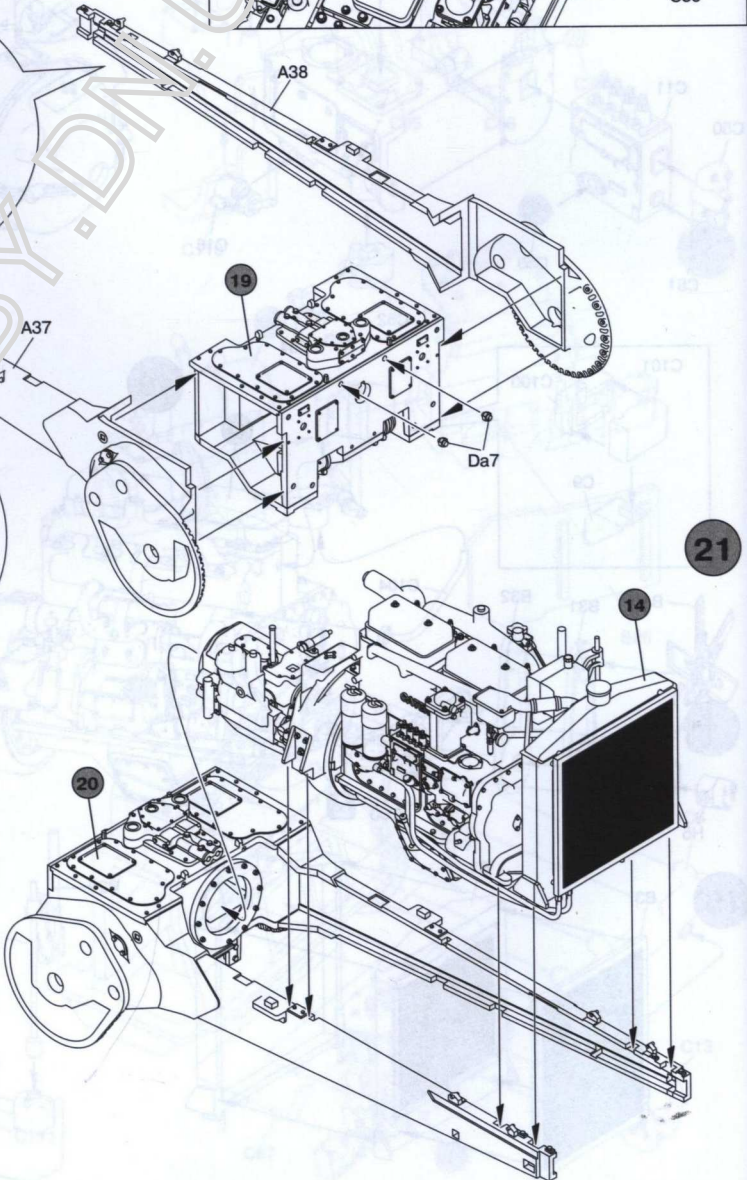
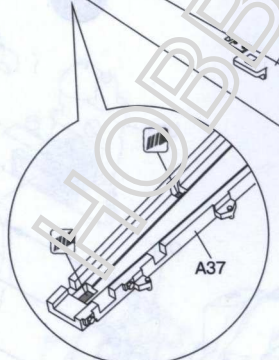
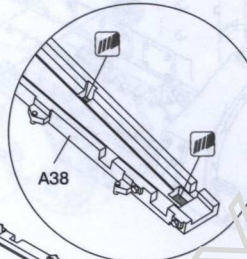
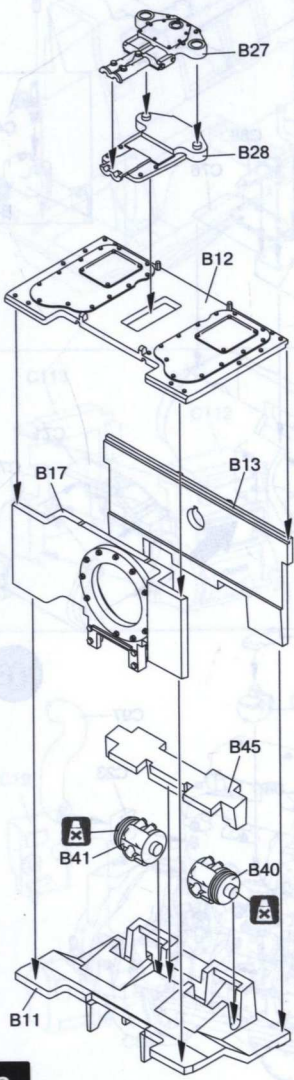


20

14



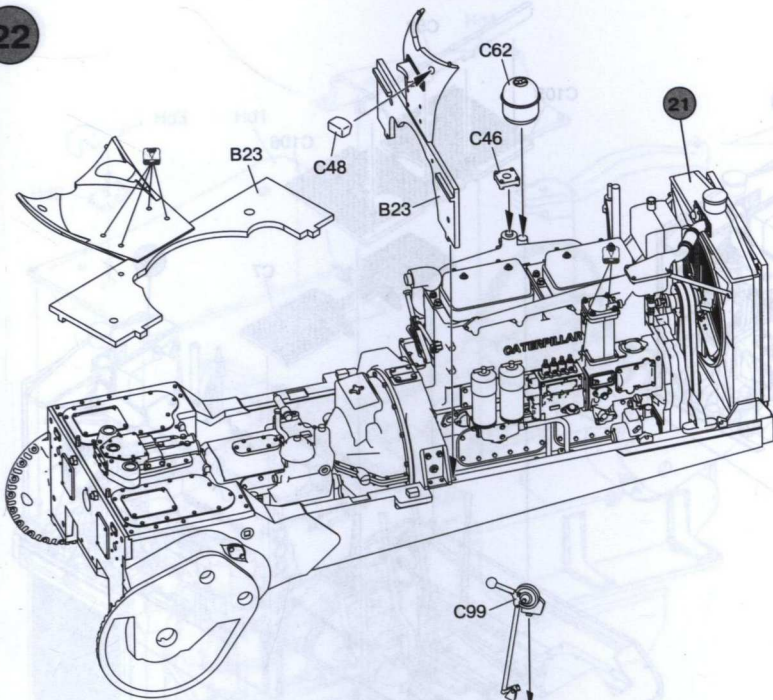
19



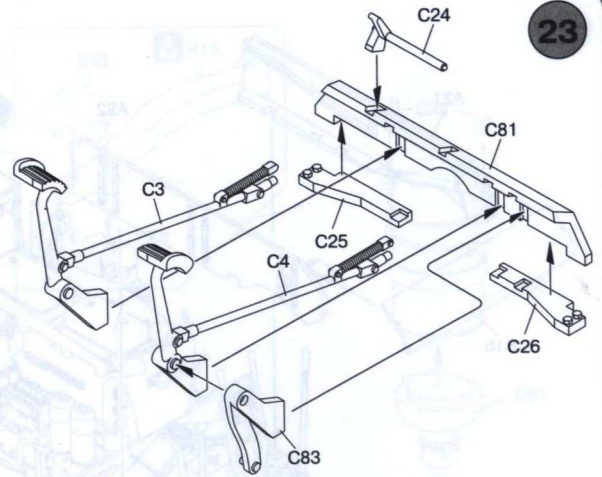
21

6

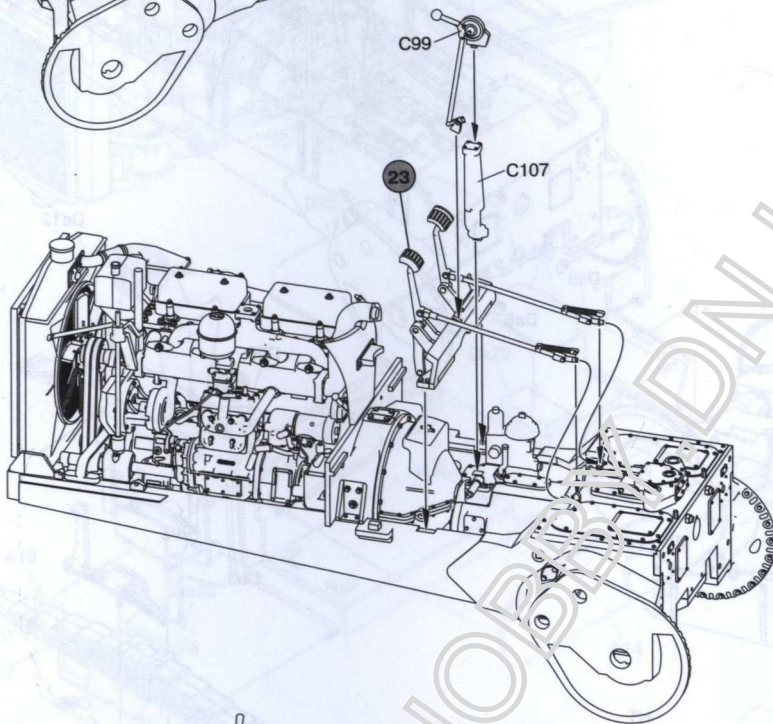
22



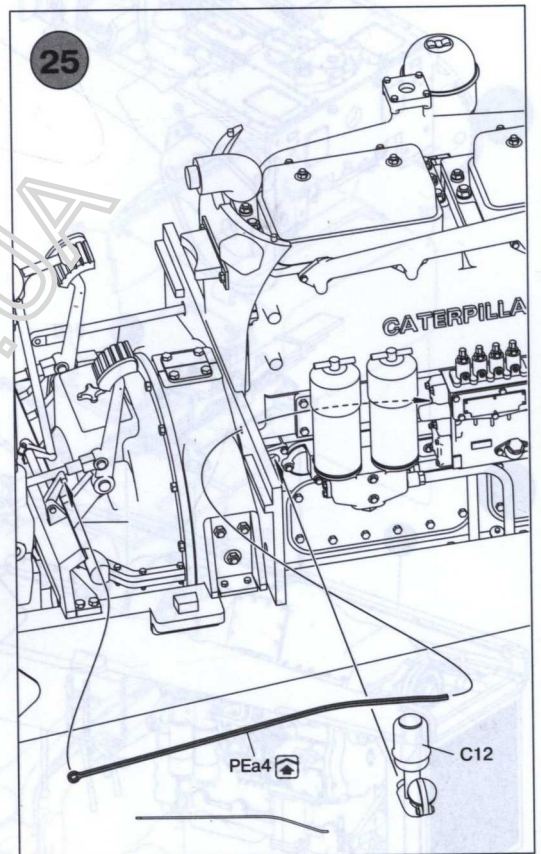
23



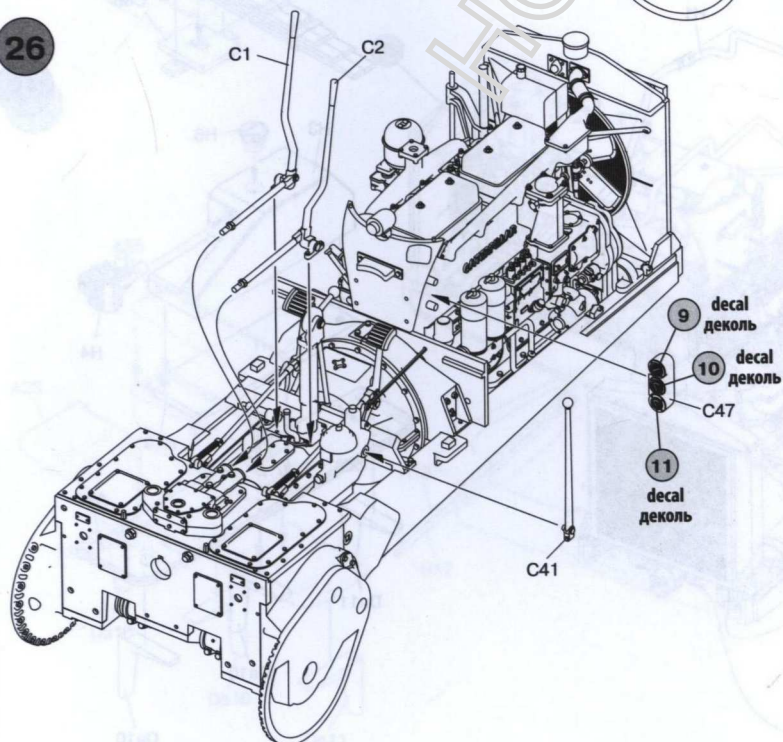
24



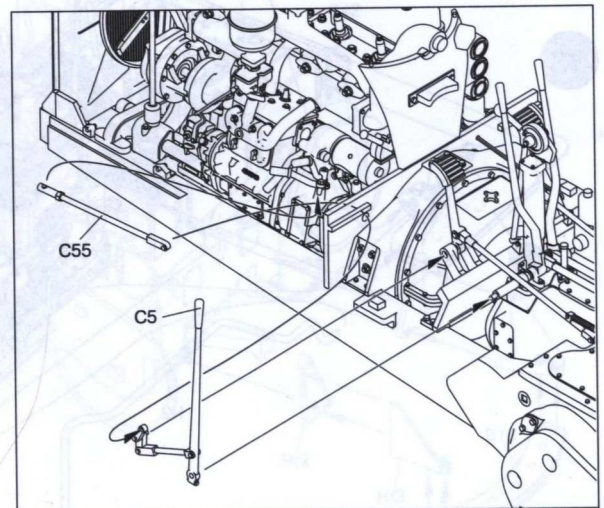
25

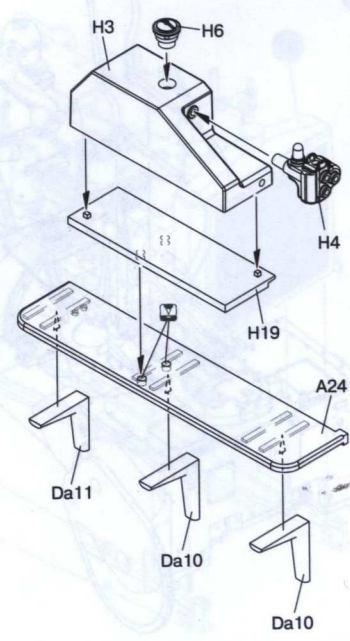
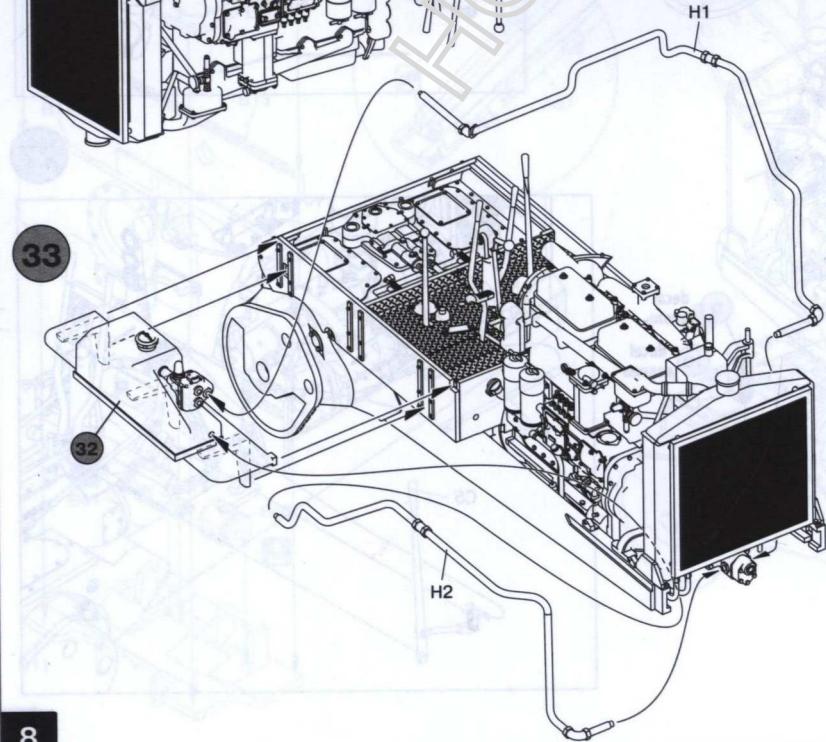
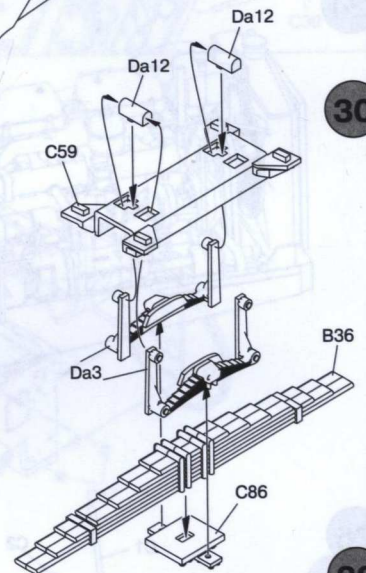
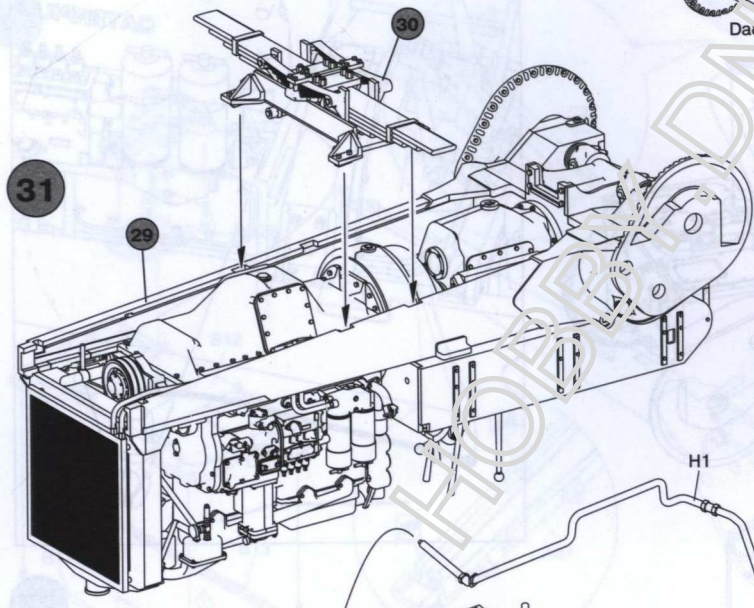
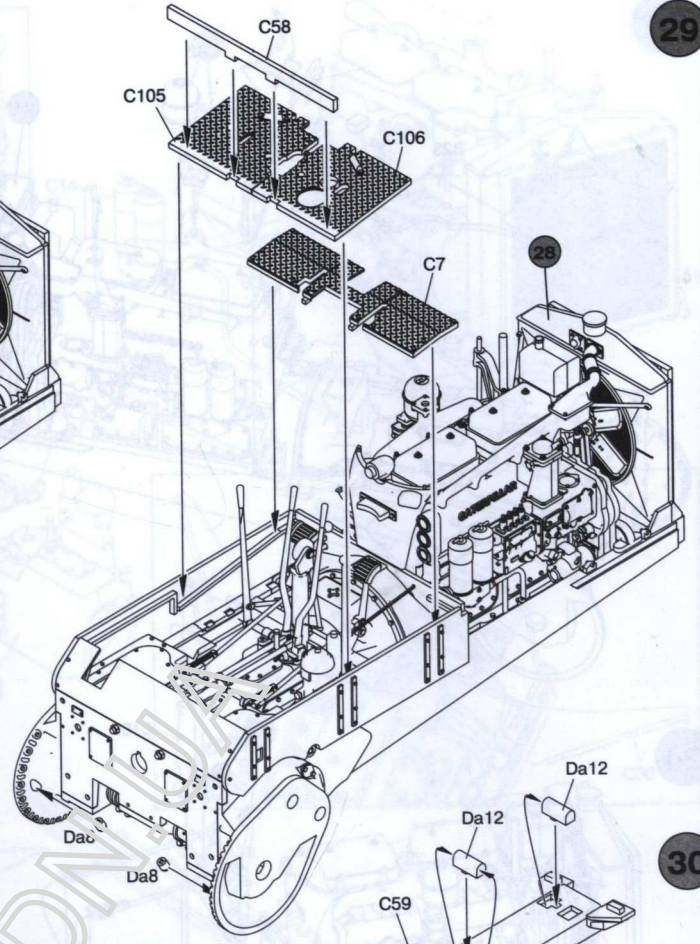
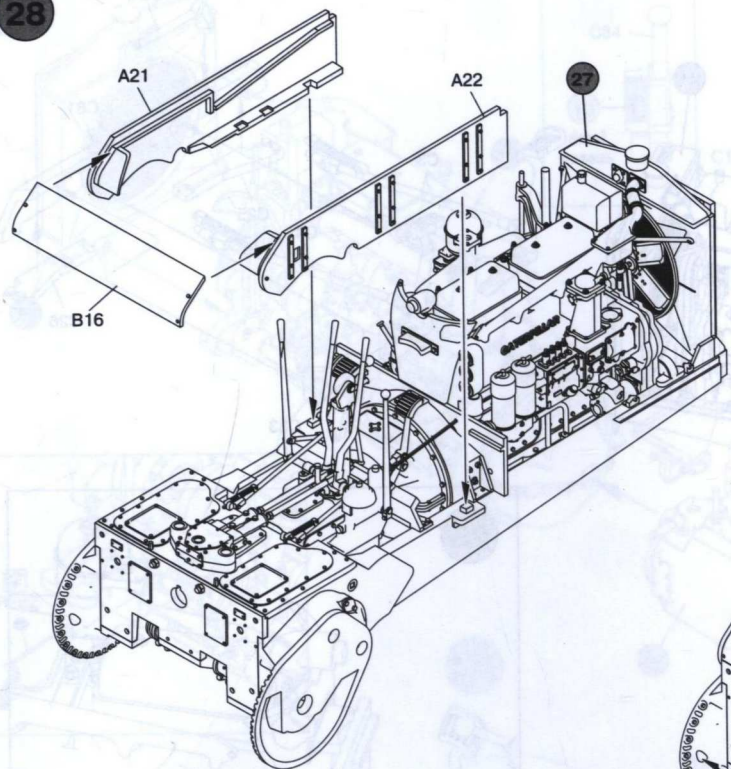


26

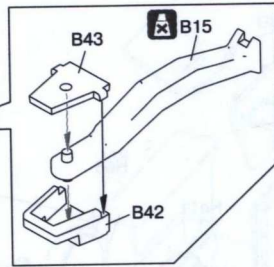
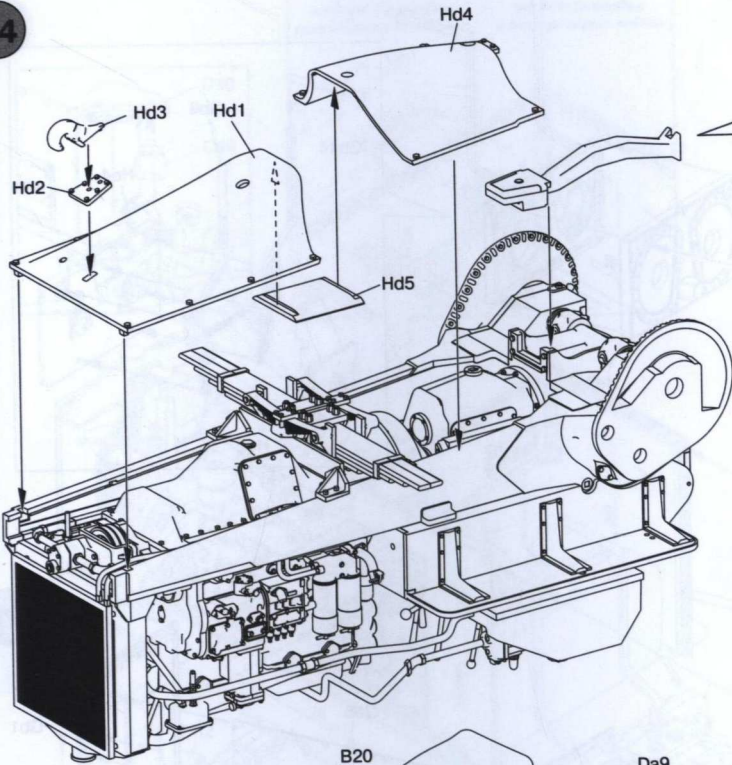


27





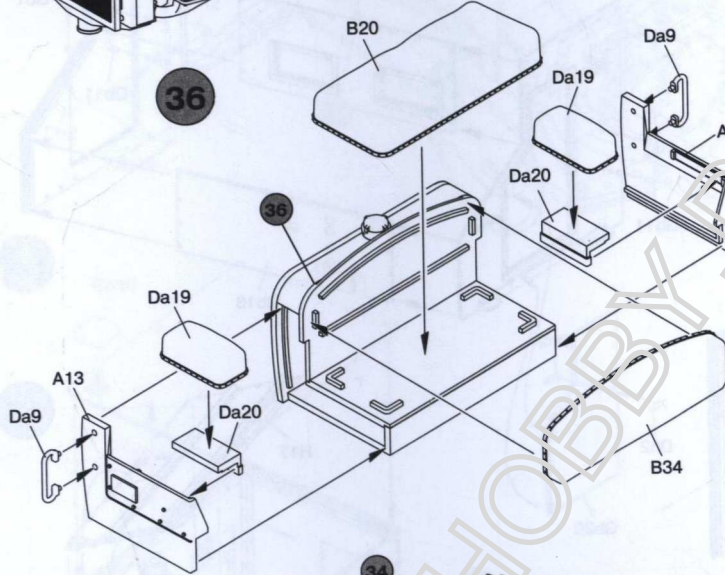
34



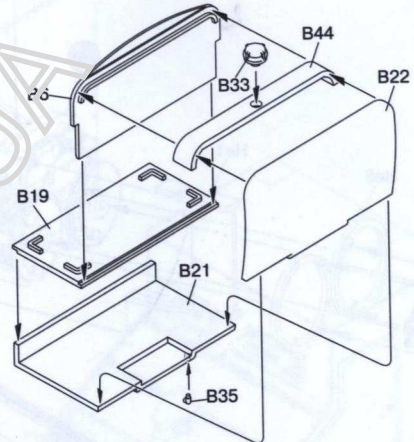
35



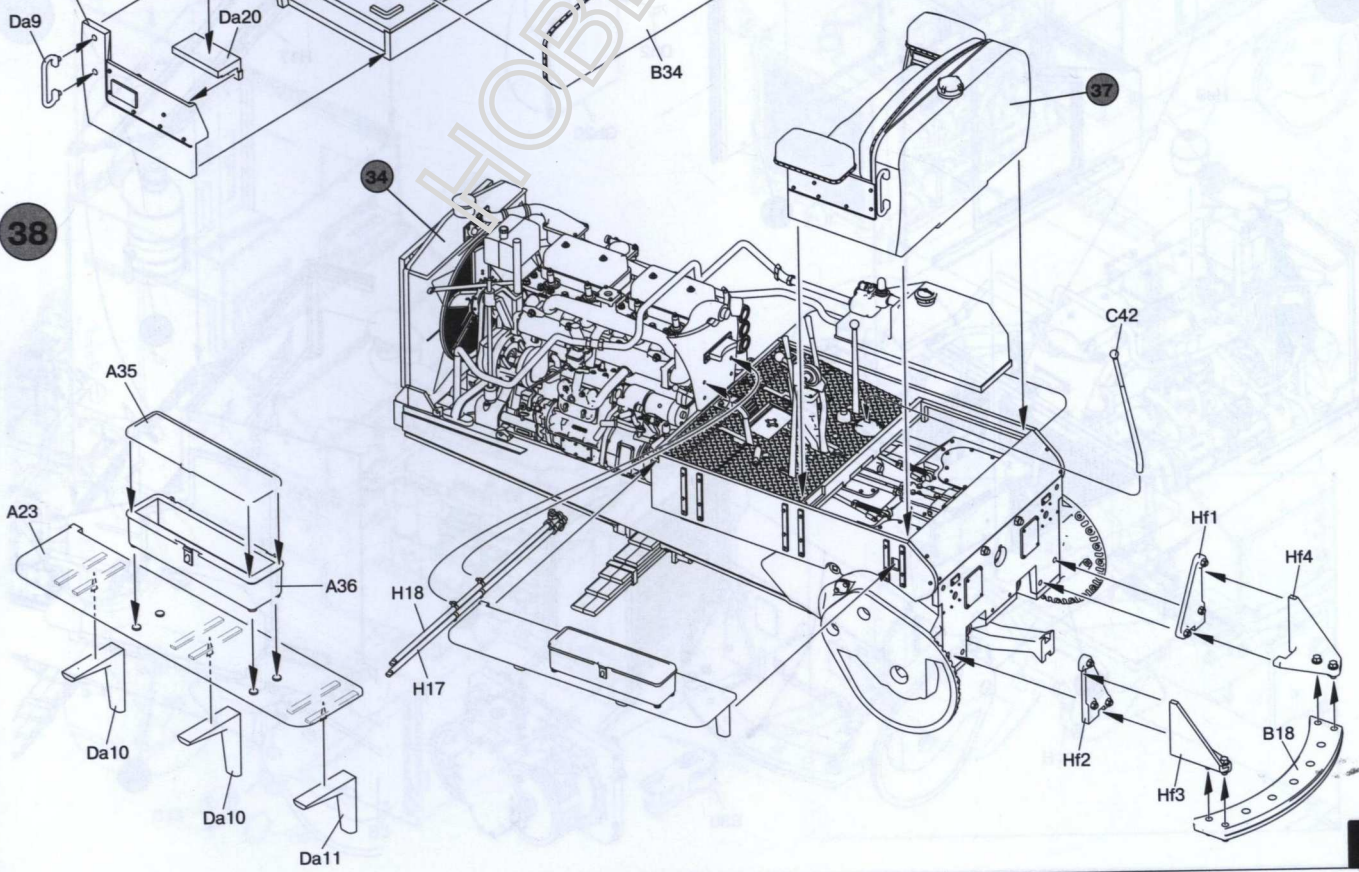
36



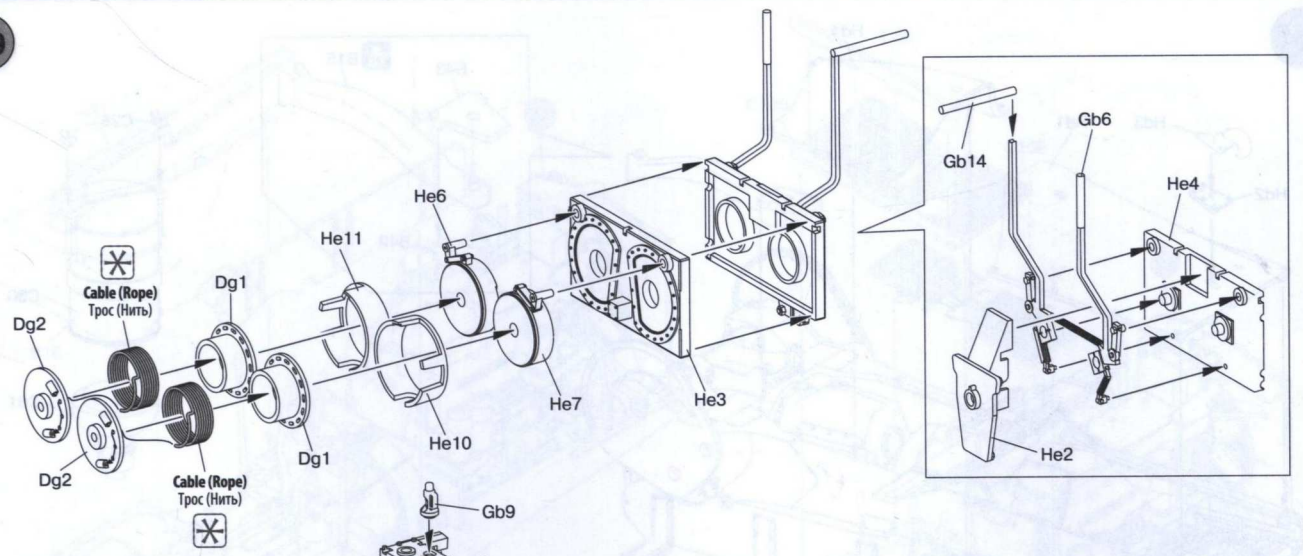
37



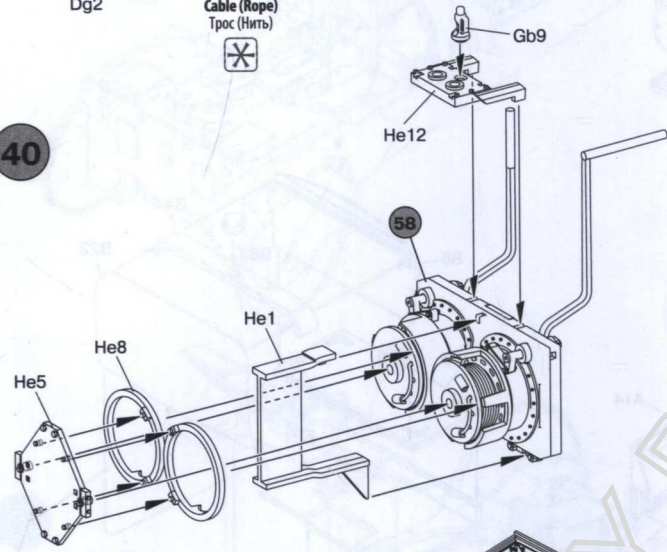
38



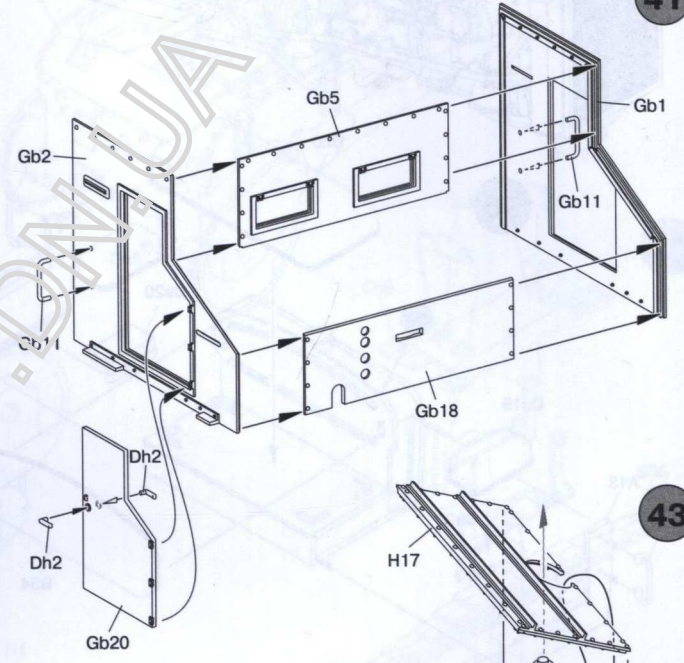
39



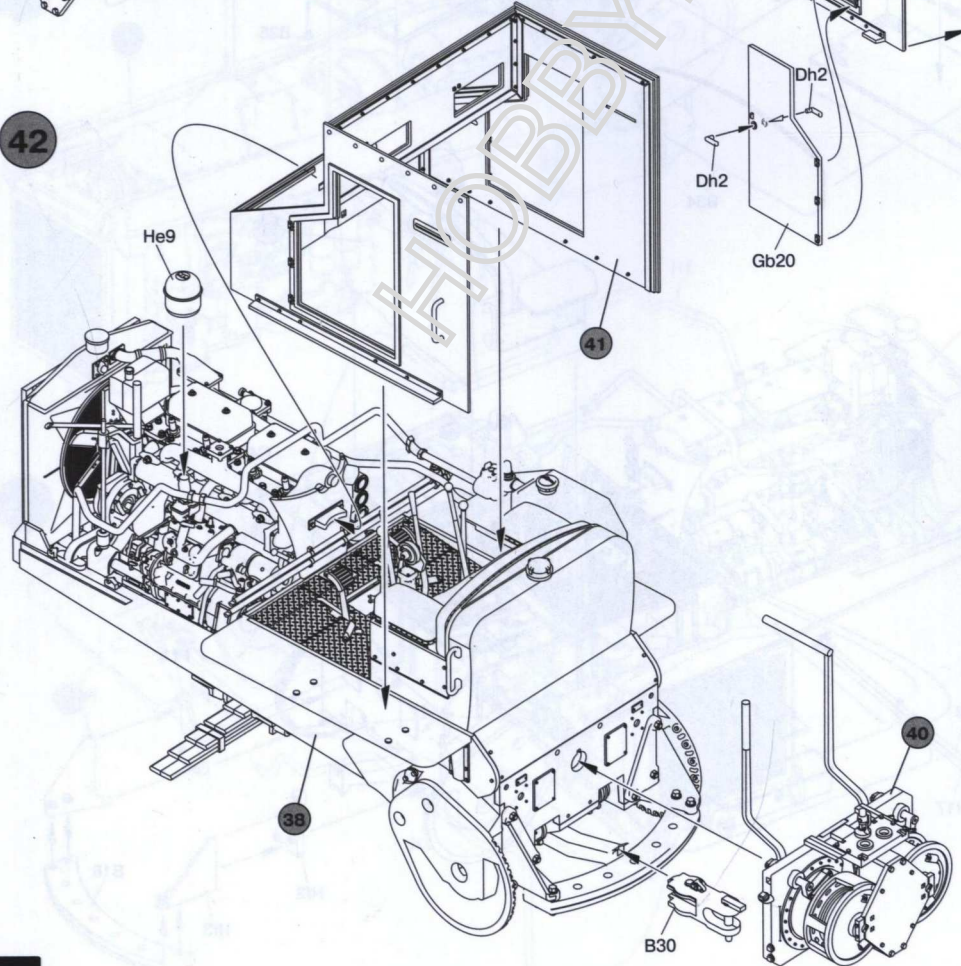
40



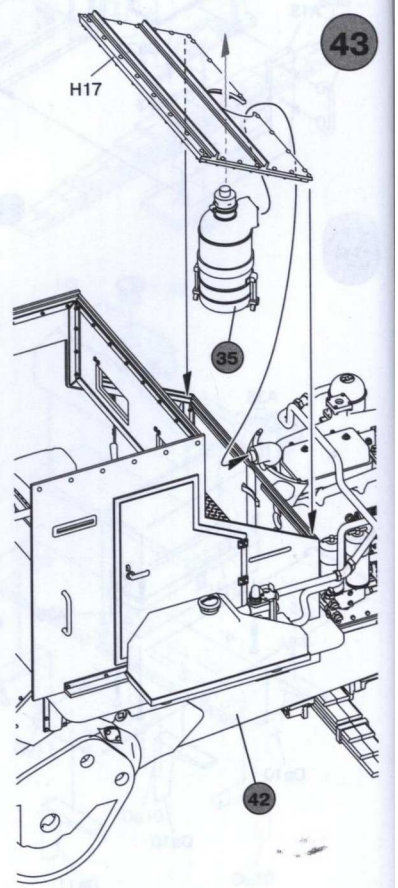
41



42



43



10

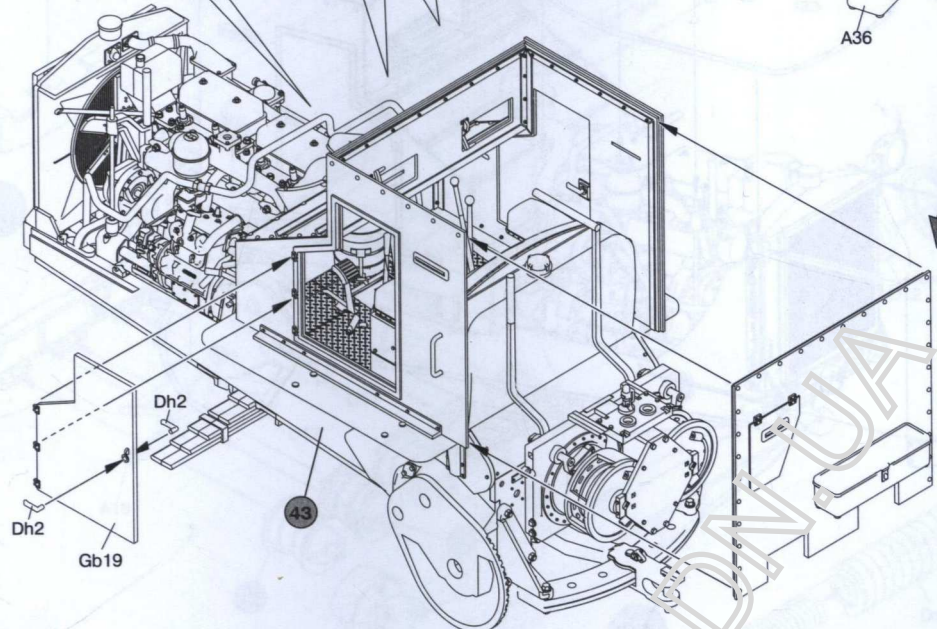
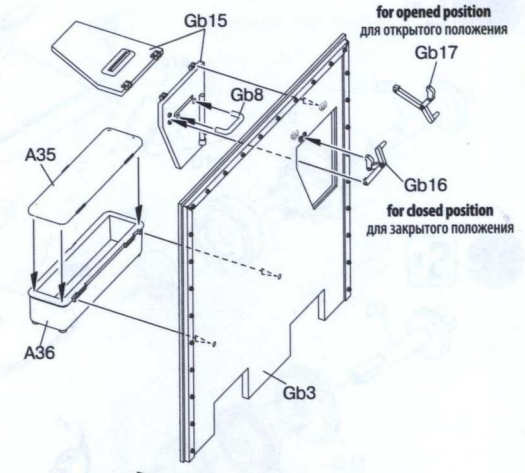
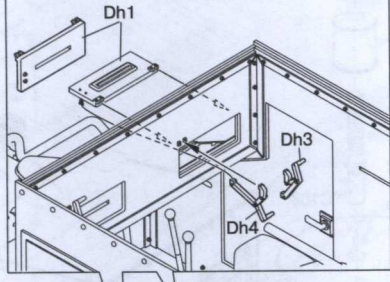
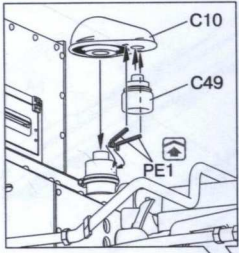
44

part Dh4 for opened position
деталь Dh4 для открытого положения

part Dh3 for closed position
деталь Dh3 для закрытого положения

for opened position
для открытого положения

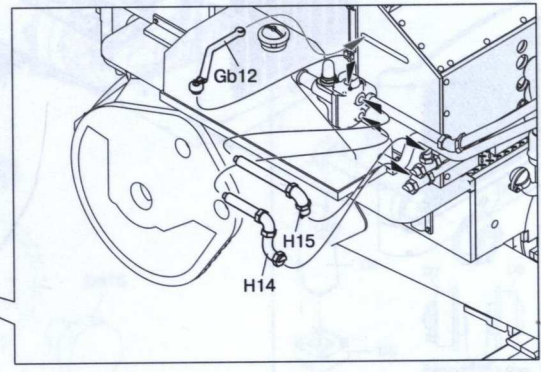
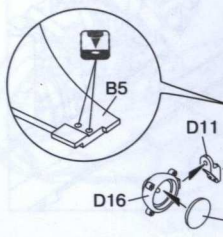
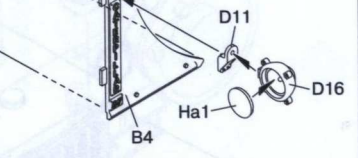
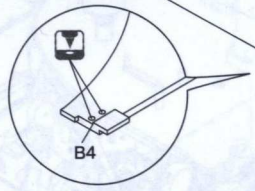
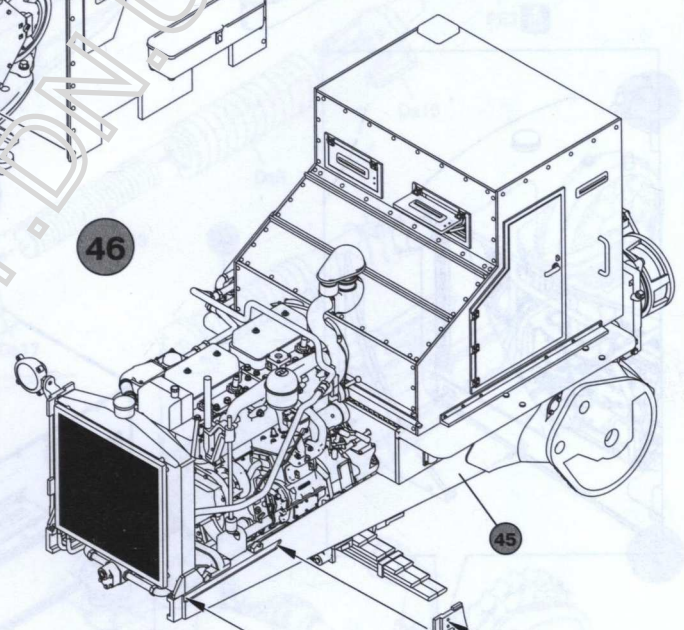
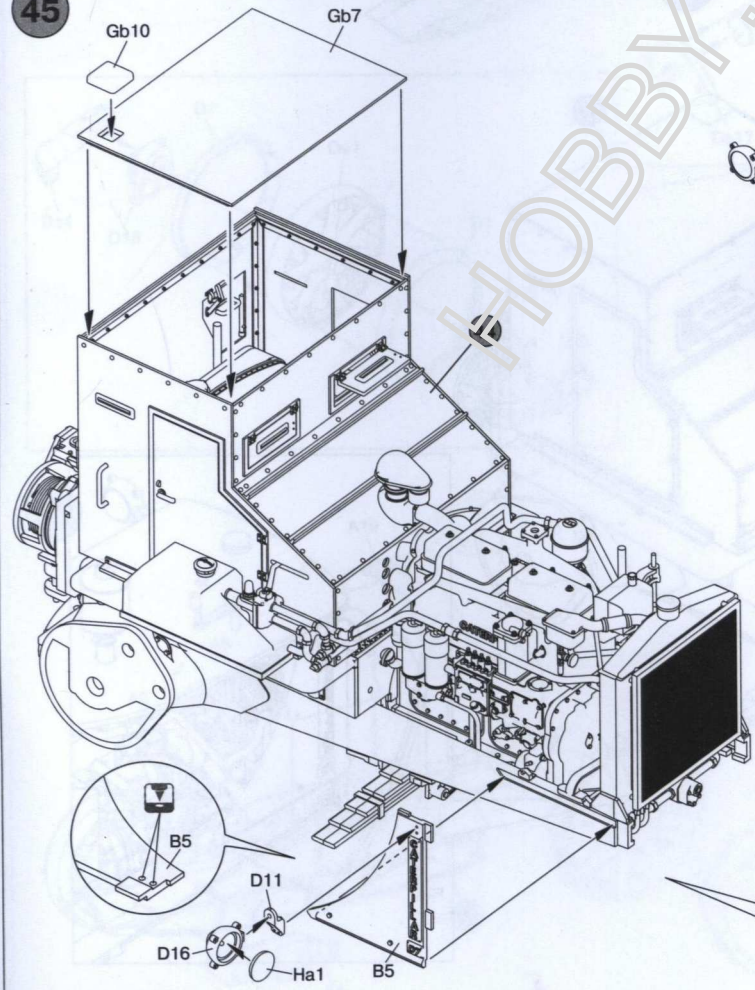
for closed position
для закрытого положения

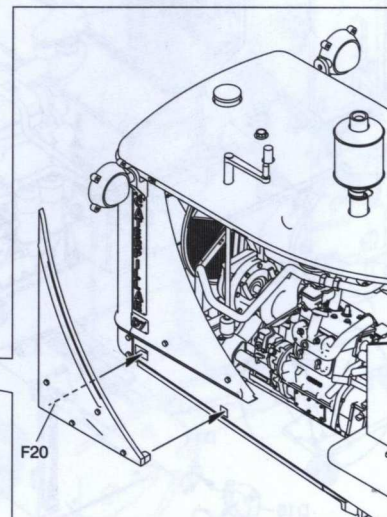
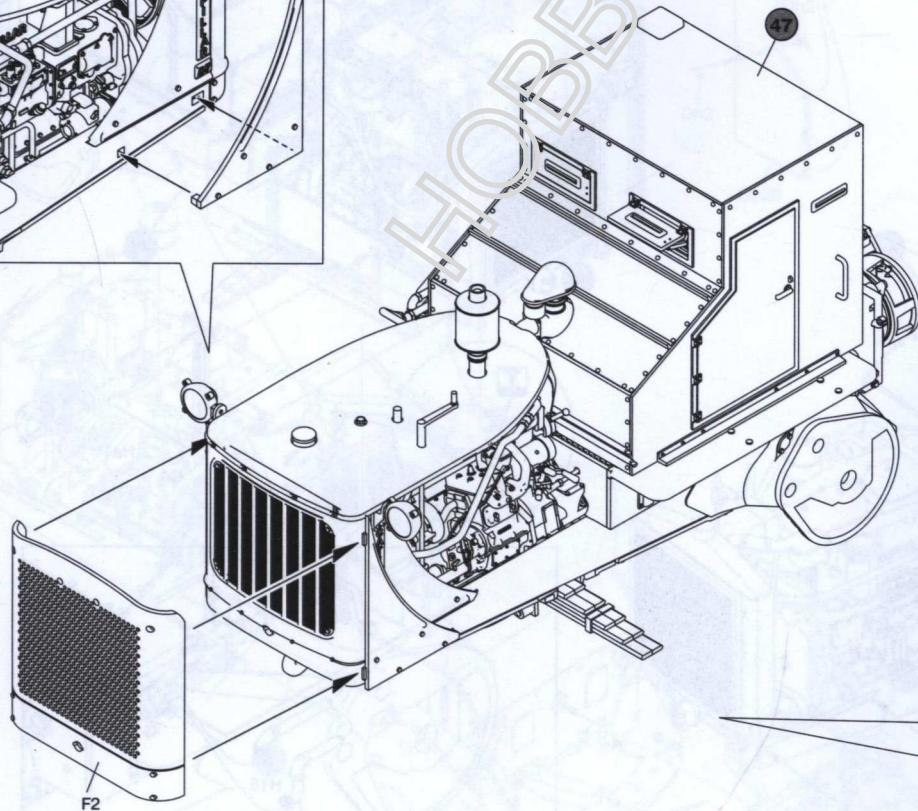
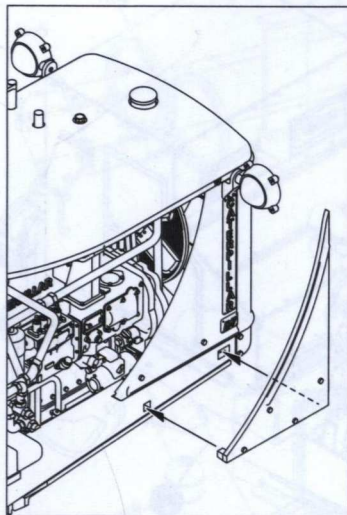
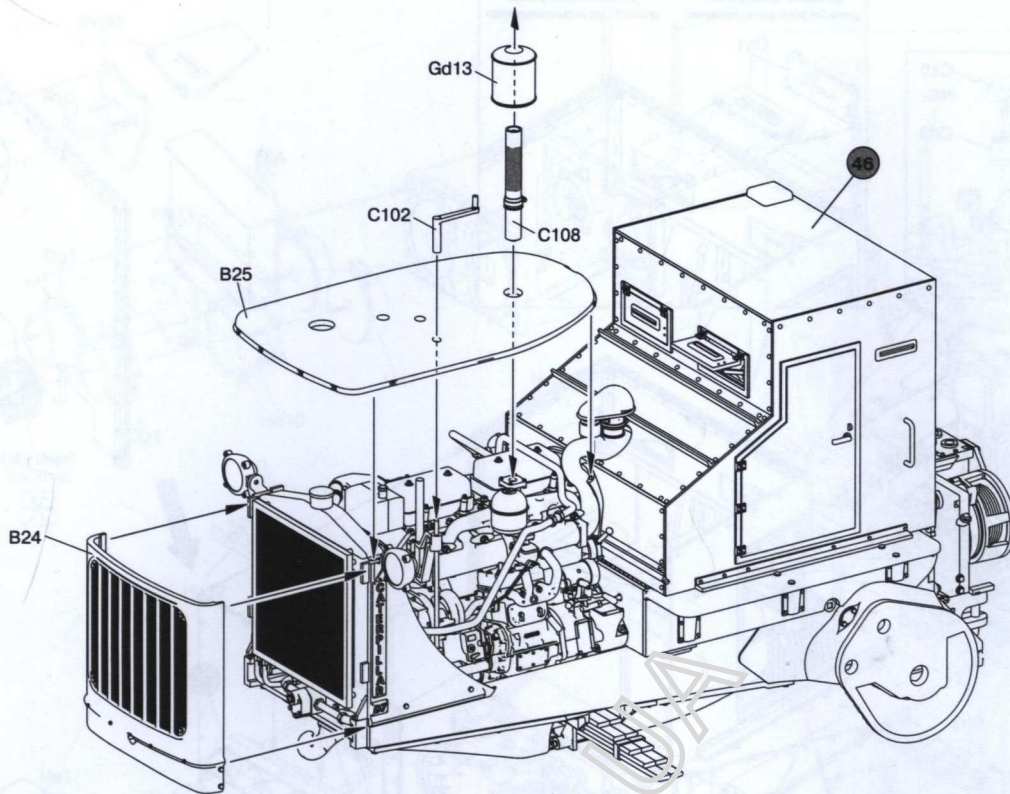


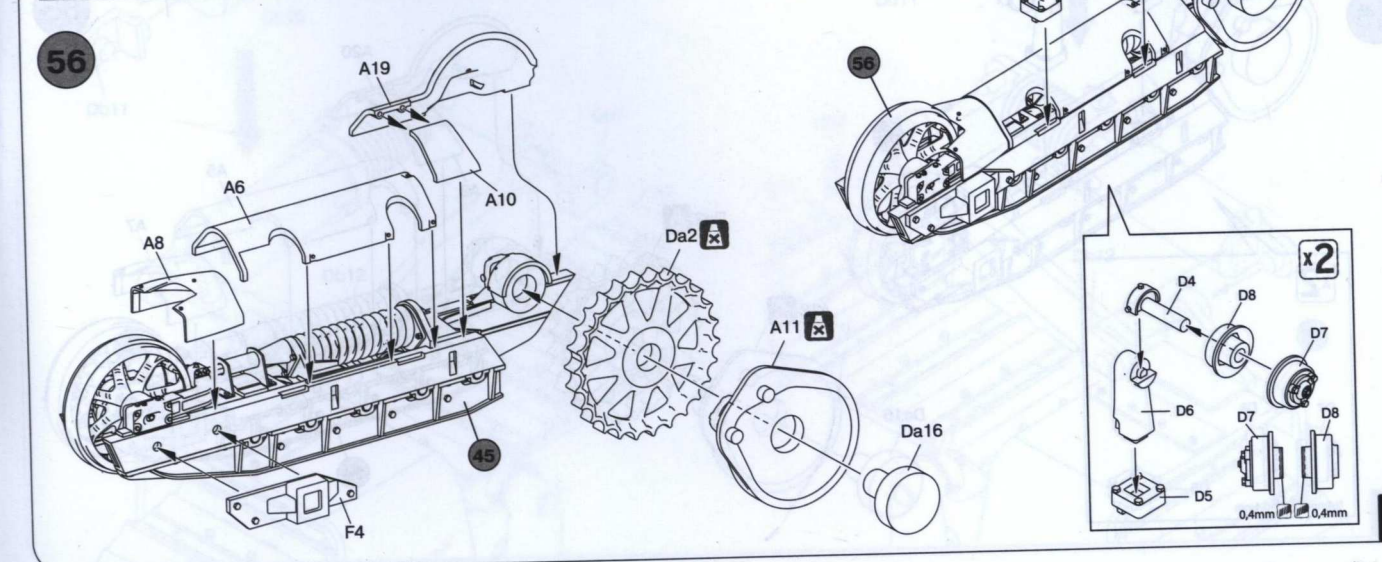
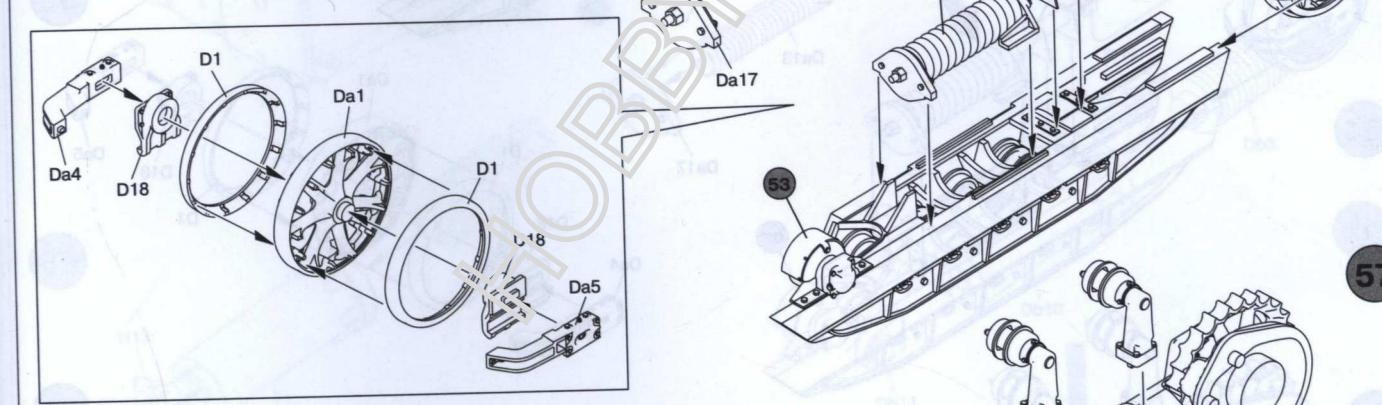
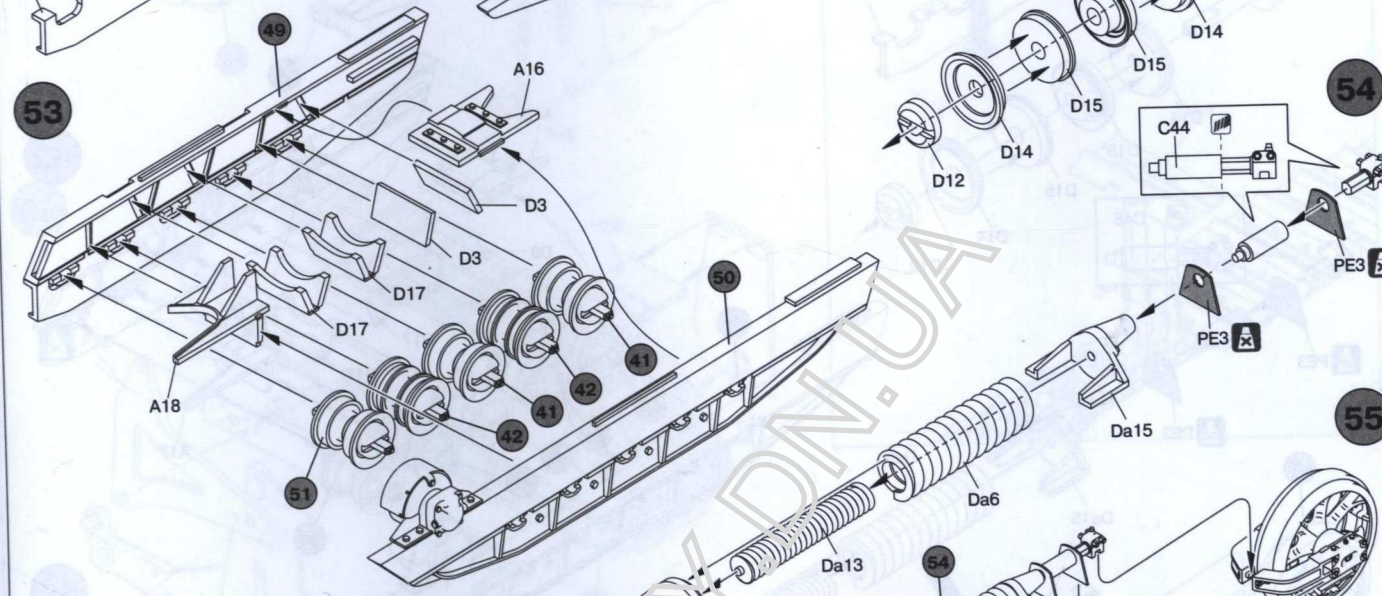
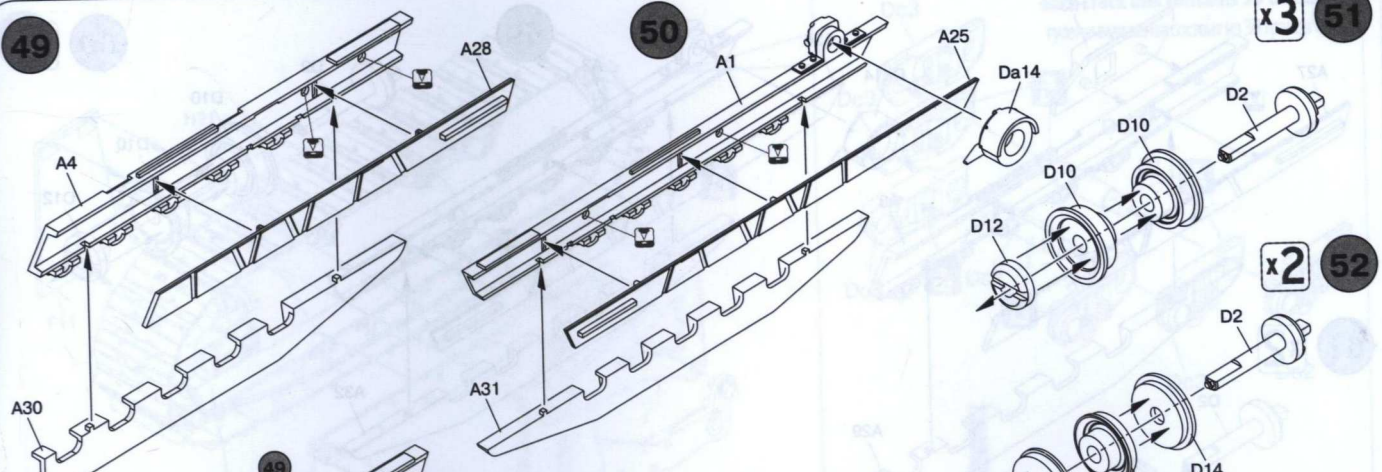
45

46

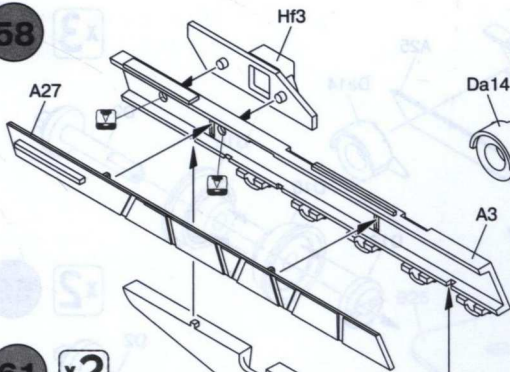
Gb10 Gb7



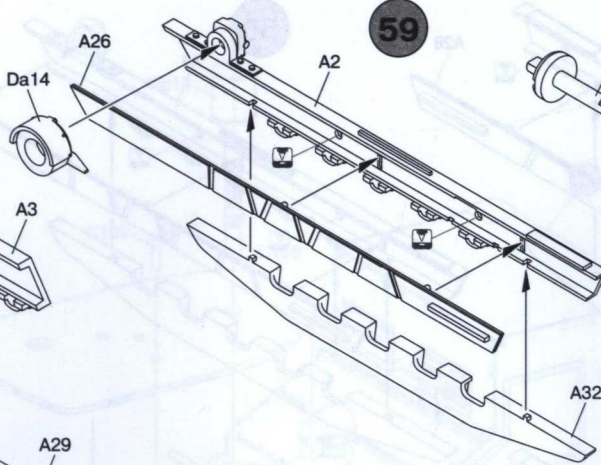




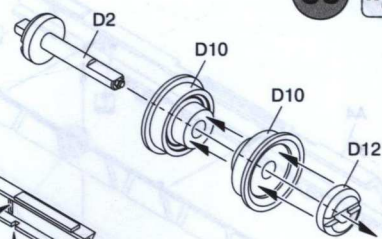
58



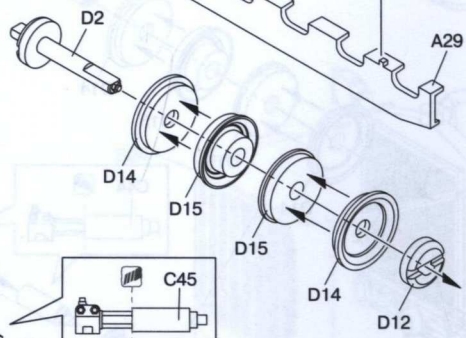
59



60 x3



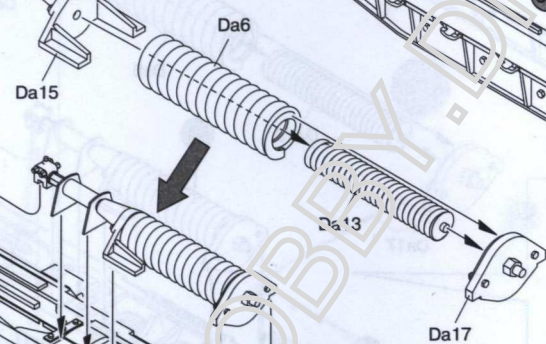
61 x2



PE3

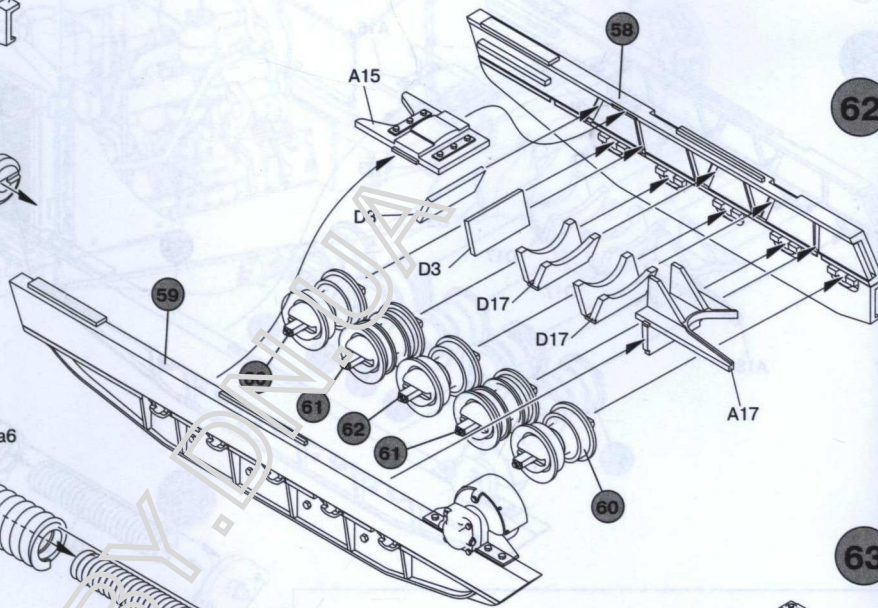
PE3

63



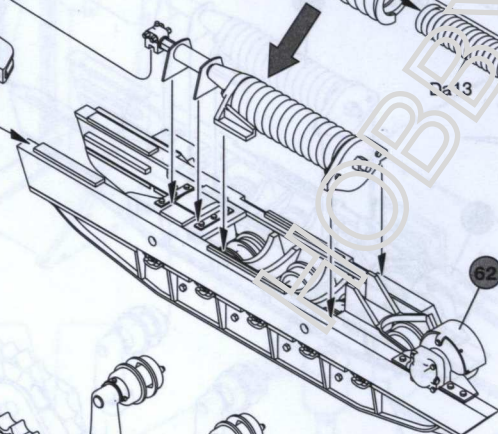
Da17

62

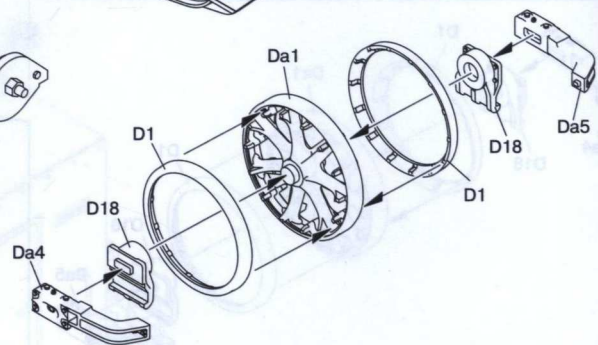


63

64

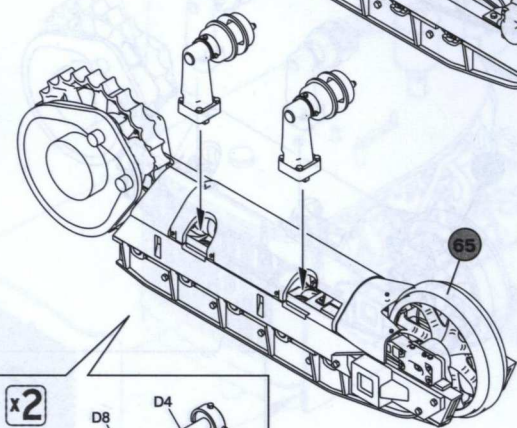


62

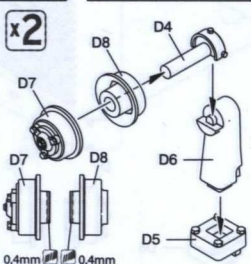


65

66



x2

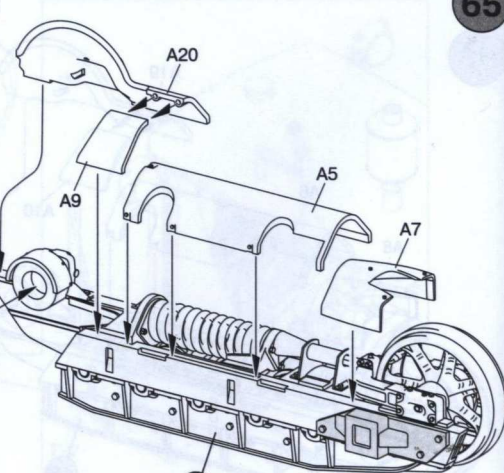


0,4mm 0,4mm

Da2

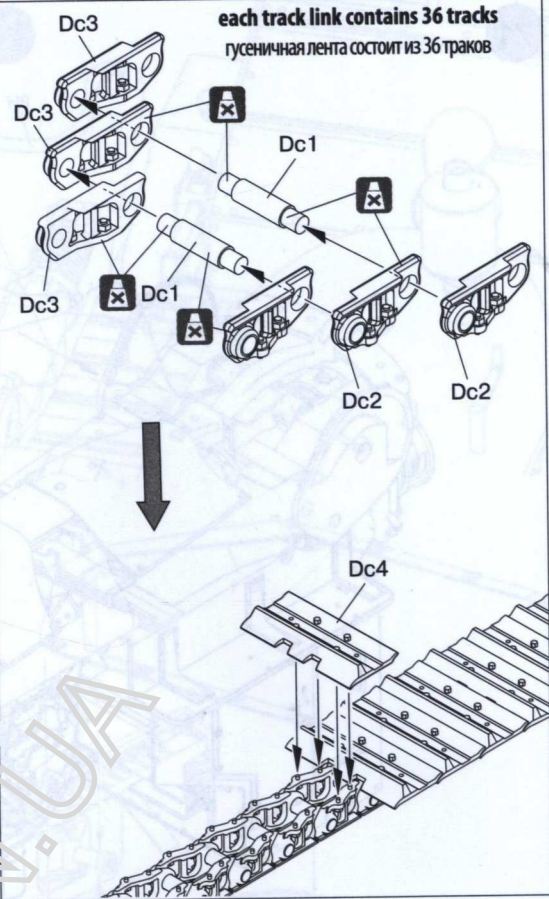
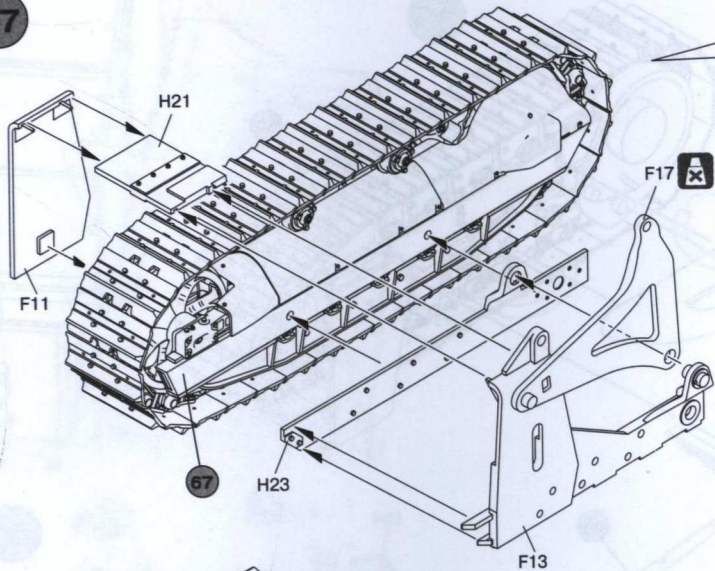
A12

Da16

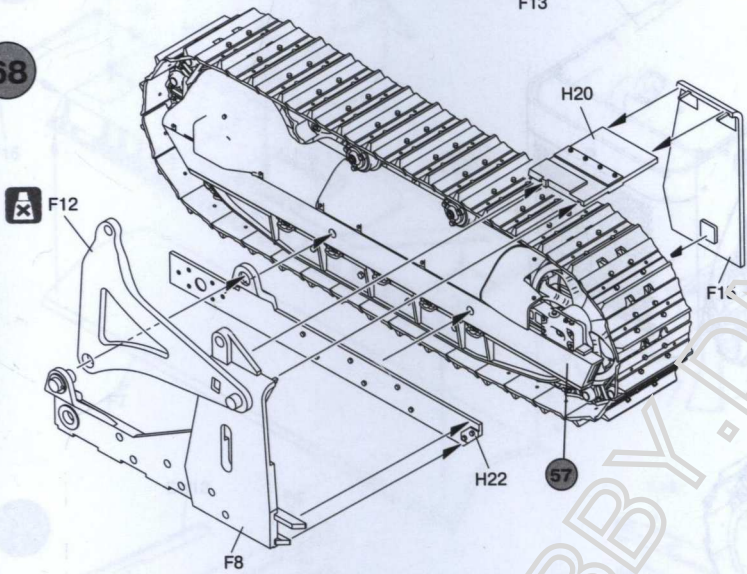


64

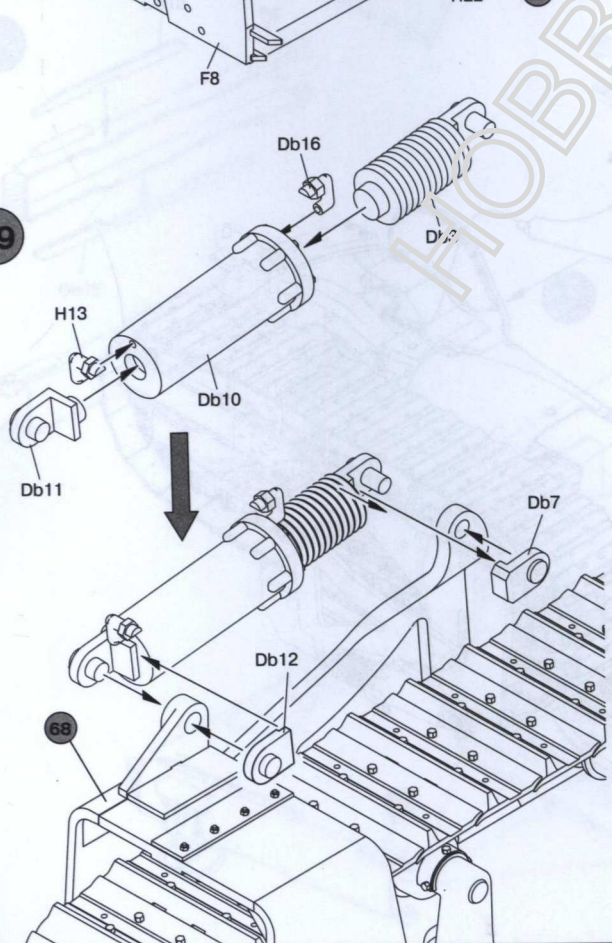
67



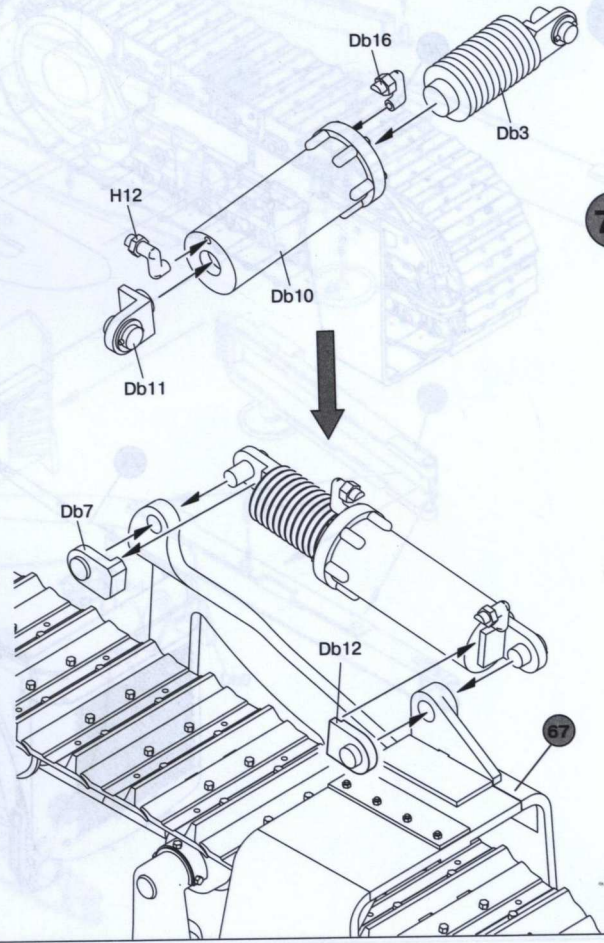
68



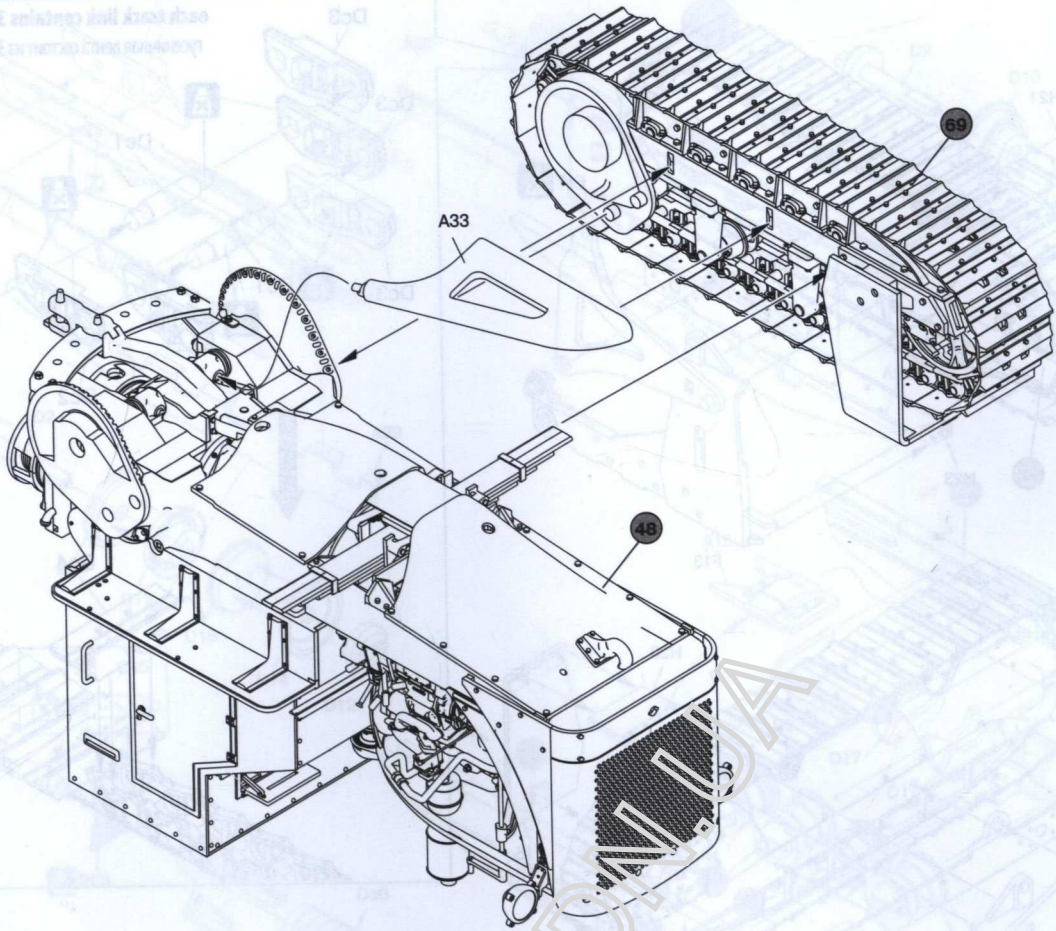
69



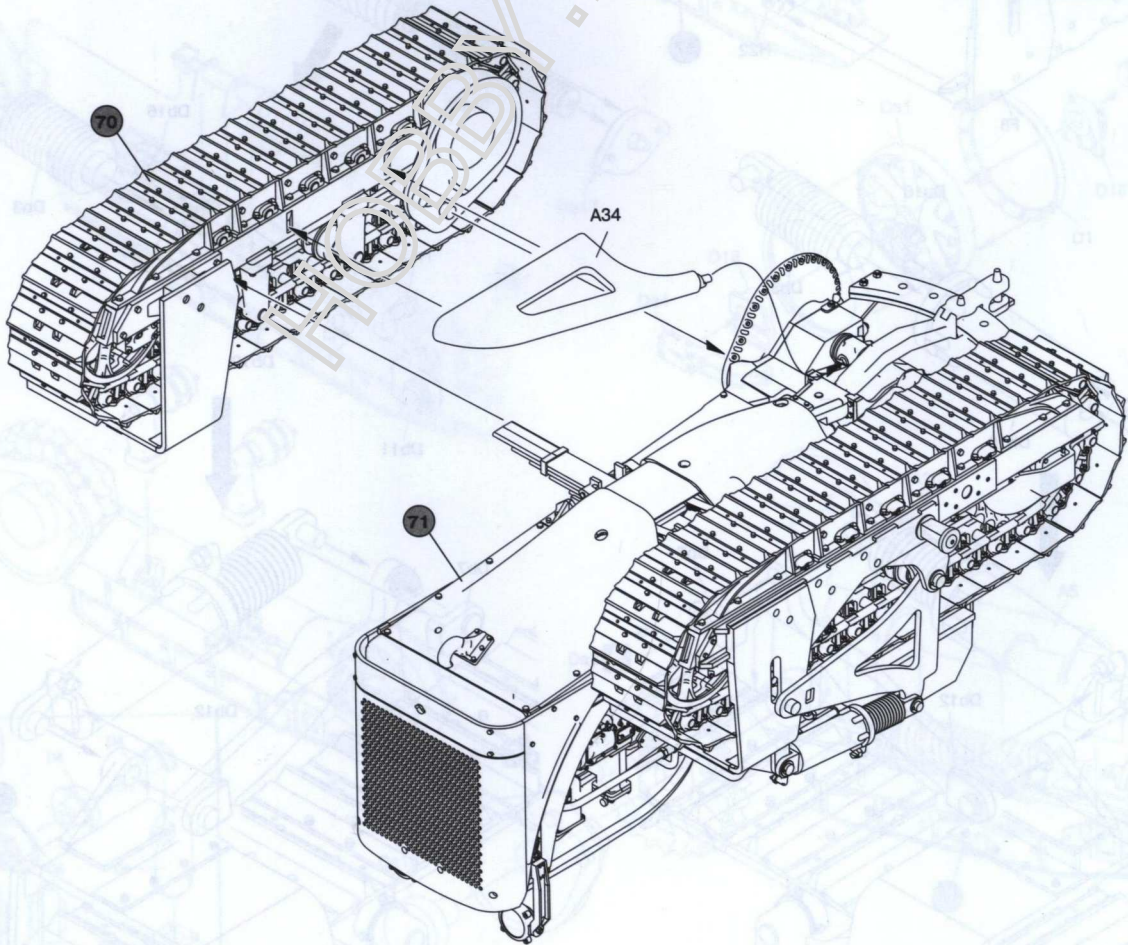
70

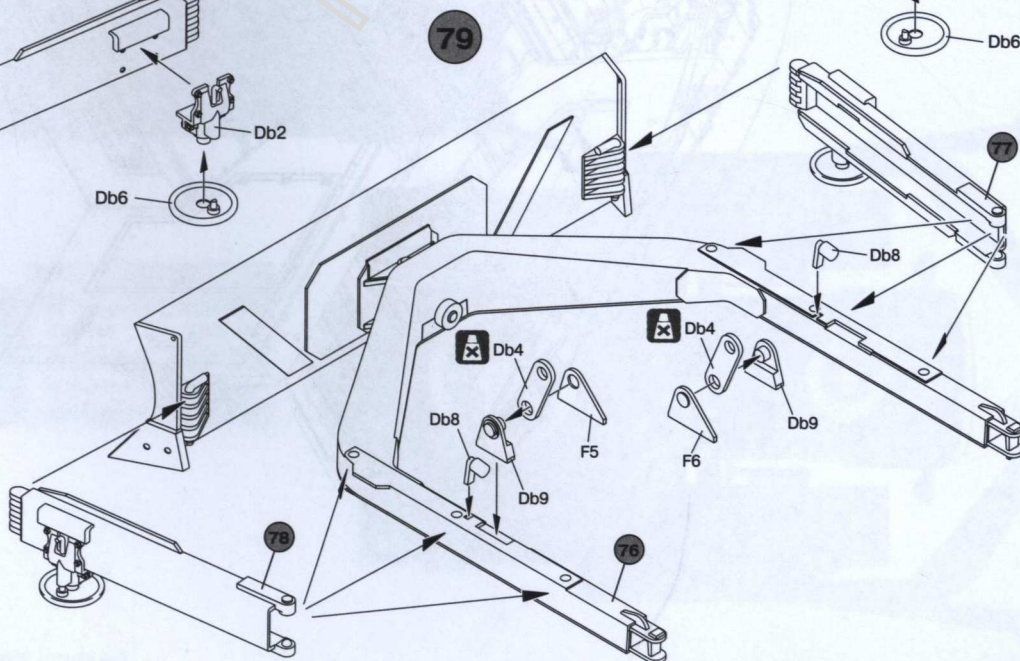
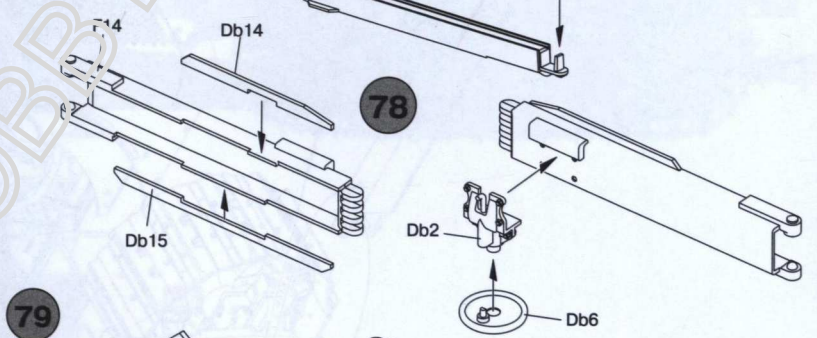
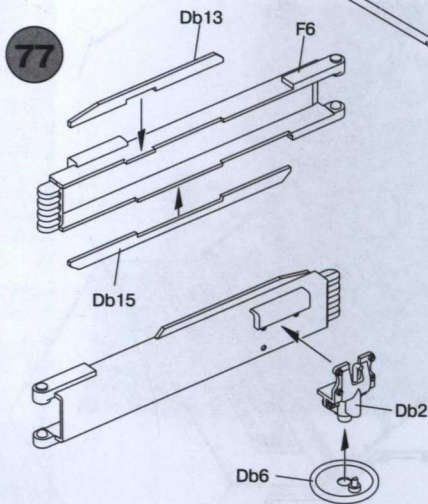
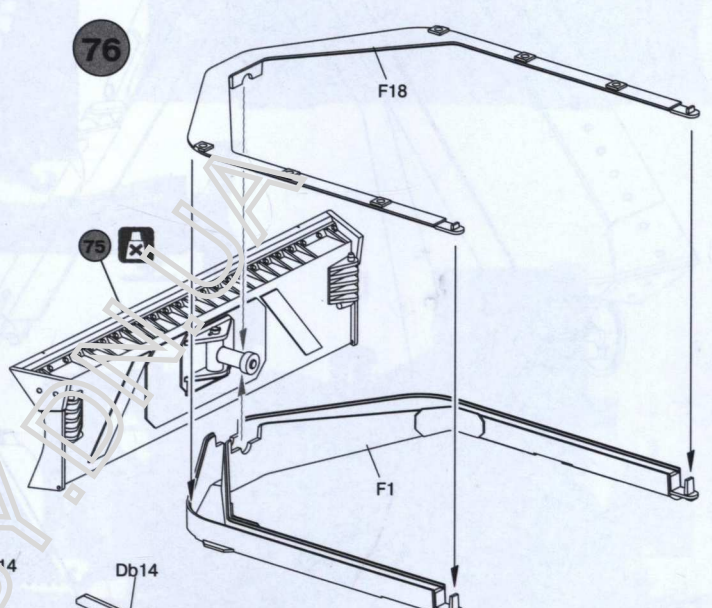
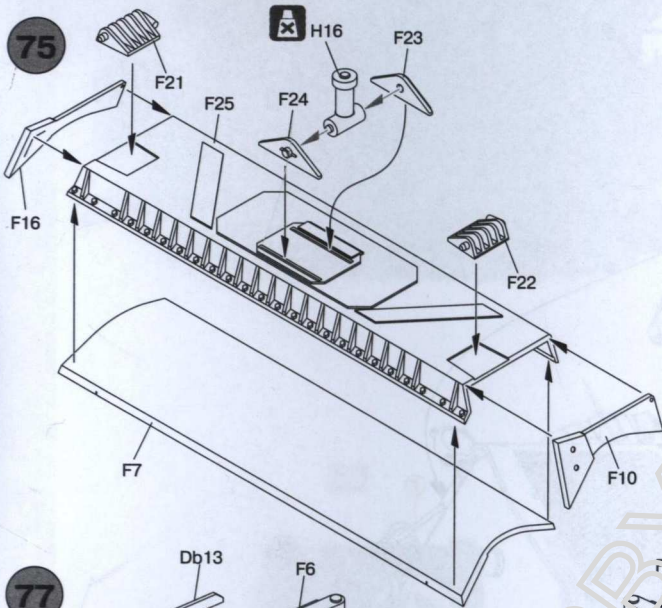
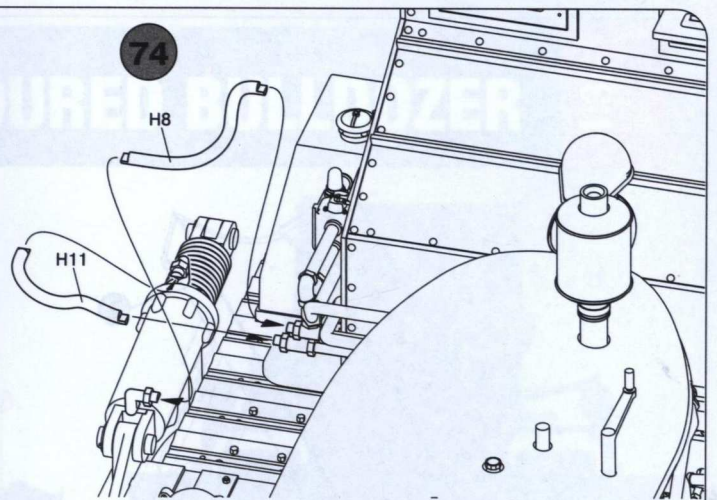
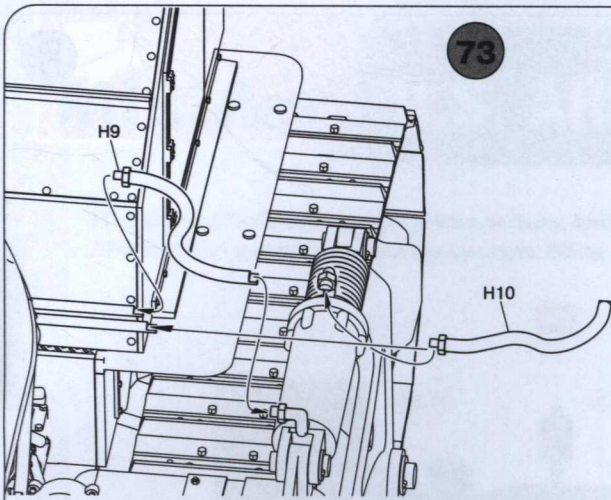


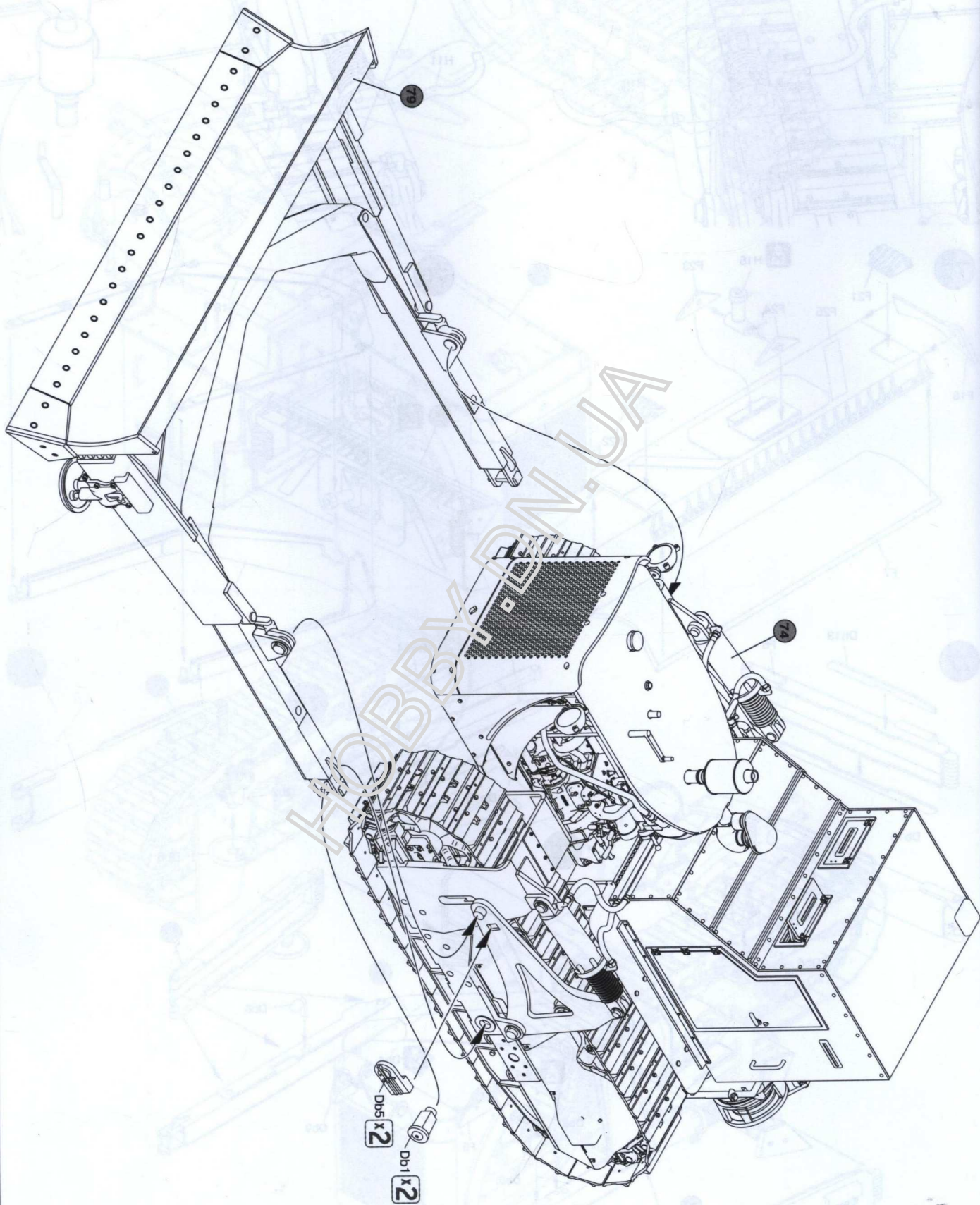
71



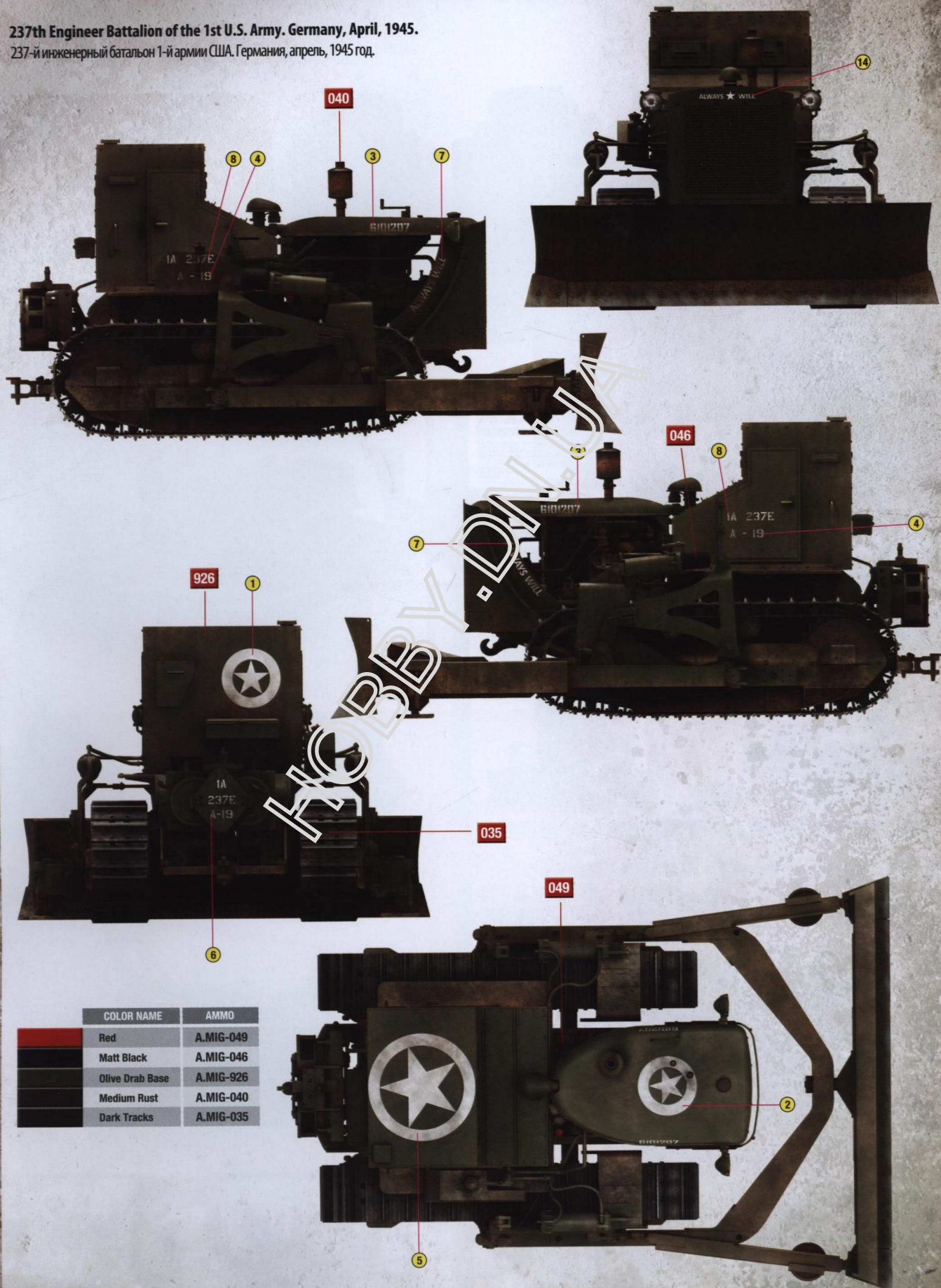
72







237th Engineer Battalion of the 1st U.S. Army. Germany, April, 1945.
 237-й инженерный батальон 1-й армии США. Германия, апрель, 1945 год.



COLOR NAME	AMMO
Red	A.MIG-049
Matt Black	A.MIG-046
Olive Drab Base	A.MIG-926
Medium Rust	A.MIG-040
Dark Tracks	A.MIG-035