

WW II MILITARY MINIATURES SERIES

# 8,5 cm Sturmgeschütz auf Fgst. T 34 Jagdpanzer SU-85 (r) with CREW

35229



GENERAL INSTRUCTION

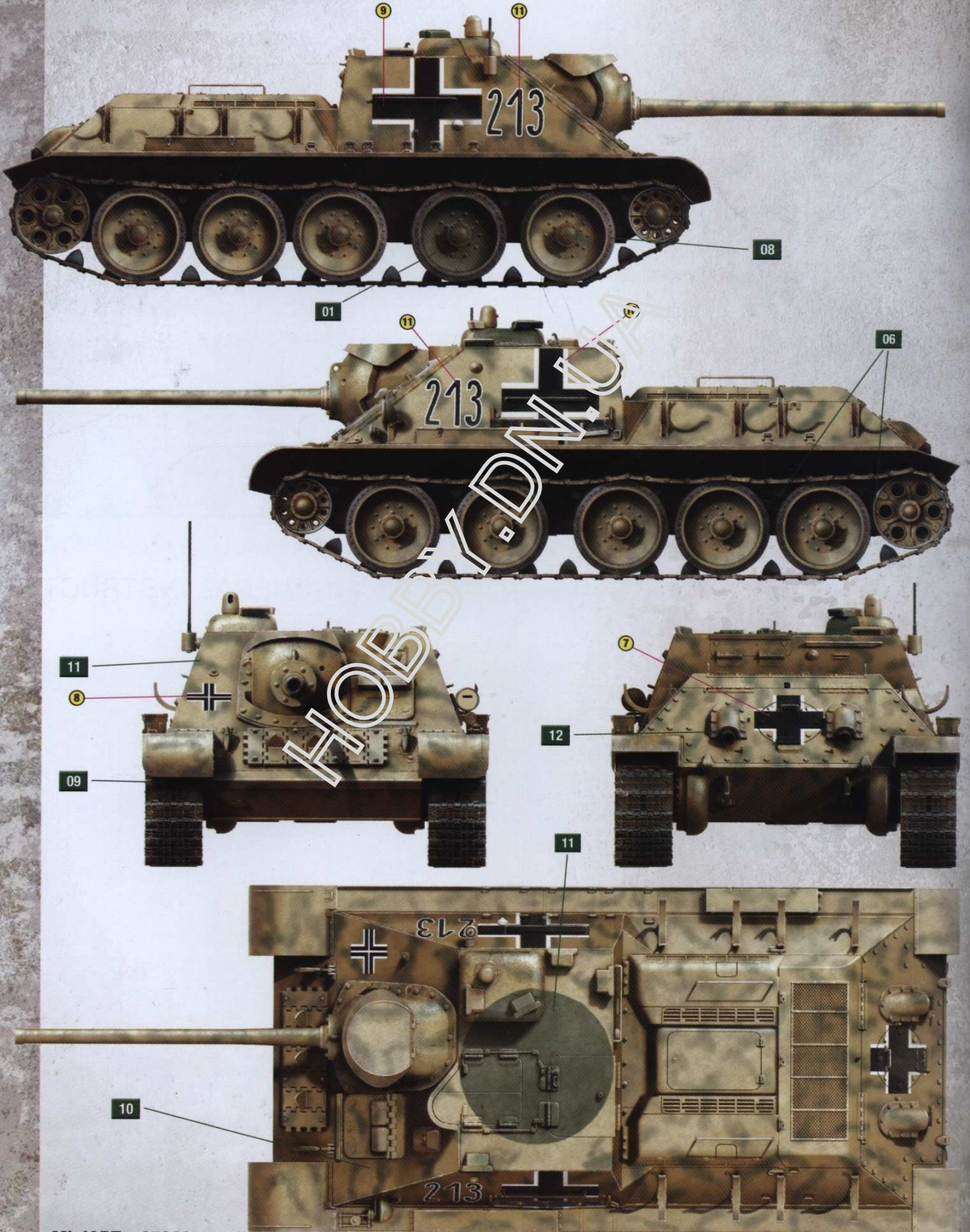
- TOTAL PARTS COUNT OF 712
- 627 PLASTIC PARTS
- 75 PHOTOETCHED PARTS
- 10 CLEAR PARTS
- FIVE FIGURES INCLUDED
- ALL HATCHES CAN BE POSED  
OPENED OR CLOSED
- DECAL SHEET FOR 6 VARIANTS



 MiniArt

2 Kompanie / Panzerjager-Abteilung 128, 23 Panzer-Division. Romania, Summer 1944.

2-я рота 128-го батальона истребителей танков 23-й танковой дивизии вермахта. Румыния, лето 1944 года.

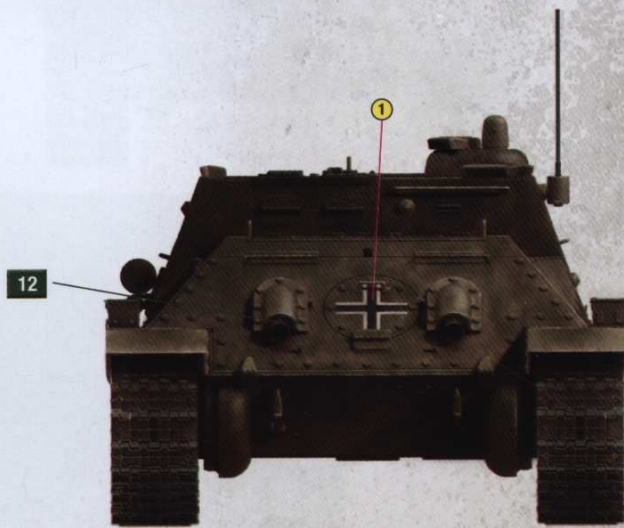
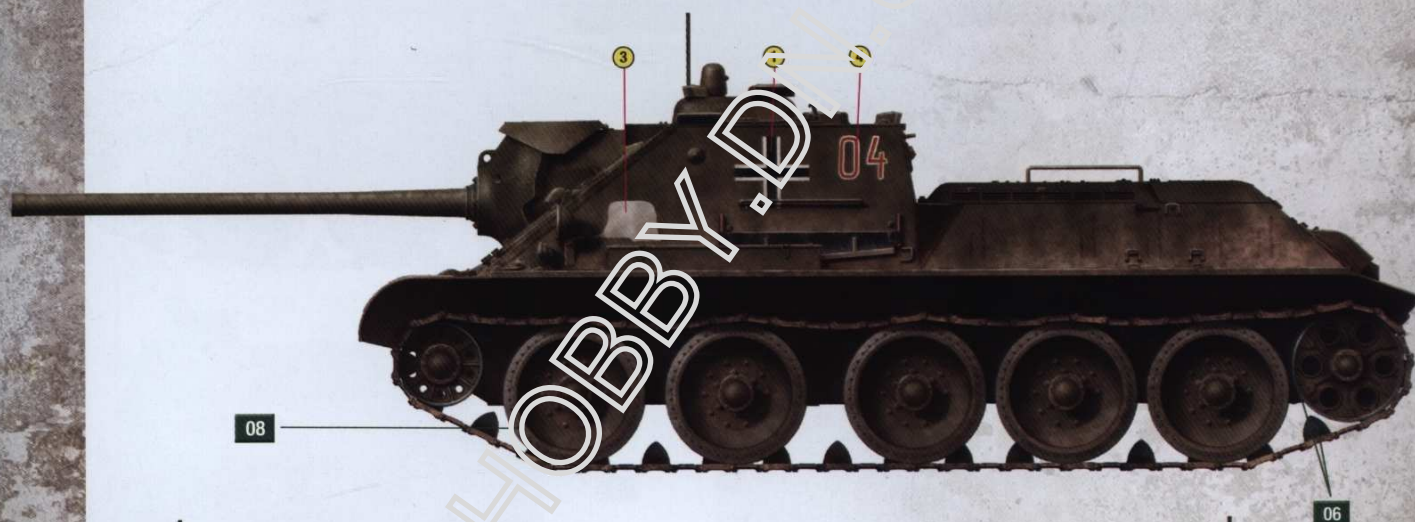




# JAGDPANZER SU-85(R) MOD.1944 EARLY PRODUCTION

1:35

Division "Grossdeutschland". Romania, Spring 1944.  
Дивизия «Великая Германия». Румыния, весна 1944 года.

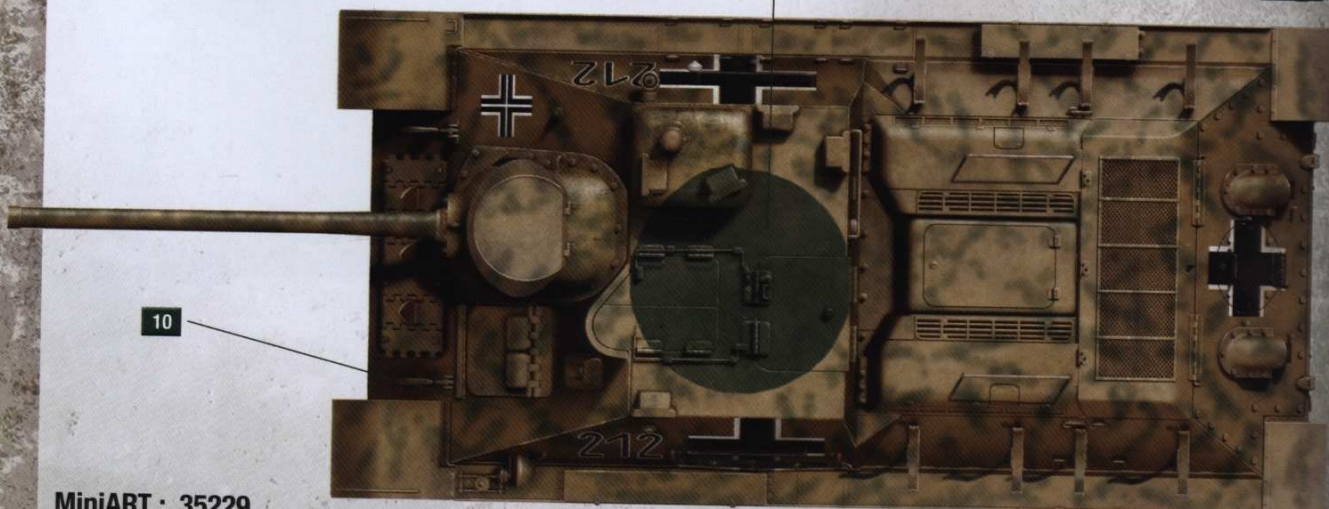
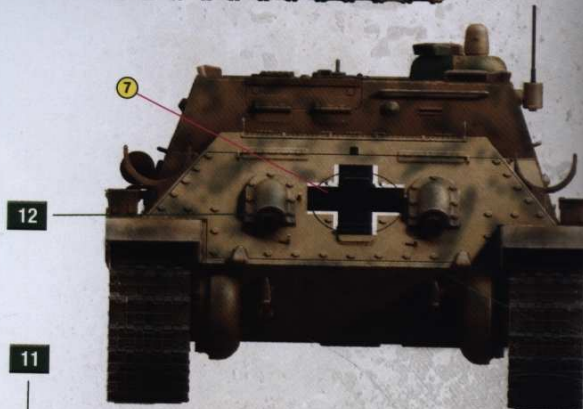


# JAGDPANZER SU-85(R) MOD.1944 EARLY PRODUCTION

1:35

2 Kompanie / Panzerjäger-Abteilung 128, 23 Panzer-Division. Romania, Summer 1944.

2-я рота 128-го батальона истребителей танков 23-й танковой дивизии вермахта. Румыния, лето 1944 года.



**ATTENTION**

When using glue and paint, all the work carried out in a ventilated at room far away from the fire source.  
 Details annually separated from a knife or other cutting instrument.  
 Clean burrs and cutting places with needle files and sandpaper.  
 Modelling carried out according to the assembly drawing.  
 For ease of assembly, each item is marked number.

**УВАГА**

Під час використання клею і фарби, всі роботи проводити у провітрюваному приміщенні подалі від джерела вогню.  
 Деталі відокремлювати від плінтиків ножем або іншим різаним інструментом.  
 Зачистити обійми і місця різки за допомогою надфайла та наждакового паперу.  
 Складання моделей проводити згідно схеми складання. Для зручності складання кожна деталь відзначена номером.

**ВНИМАНИЕ**

При использовании клея и краски, все работы проводить в проветриваемом помещении подале от источника огня.  
 Детали отделять от плиточек ножом или другим режущим инструментом.  
 Зачистить облой и места среза с помощью надфиля и наждачной бумаги.  
 Составления моделей проводить согласно схеме сборки.  
 Для удобства сборки каждая деталь отмечена номером.



**MAKE 2each**  
 2 EFFECTUER 2 PIECES  
 FARE DUE PEZZI  
 TEE 2 KPL  
 GÖR 2 ST  
 ПОВТОРИТЬ ДВА РАЗА  
 КІЛЬКІСТЬ РАЗІВ



**DO NOT CEMENT**  
 NICHT KLEBEN  
 NE PAS COLLER  
 NON INCOLLARE  
 ELLIMÄÄ  
 LIMMÄEJ  
 НЕ ИСПОЛЬЗОВАТЬ КЛЕЙ  
 НЕ КЛЕЙТИ



**OPTIONAL**  
 NACH BELIEBEN  
 FACULTATIF  
 FACOLTATIVO  
 VALINNANVARAINEN  
 VALBAR  
 ВАРИАНТЫ  
 ВАРИАНТИ



**OPEN HOLE**  
 OFFNEN  
 FAIRE UN TROU  
 FORO APERTO  
 AVAAREIKÄ  
 ÖPPNÄ HALET  
 СДЕЛАТЬ ОТВЕРСТИЕ  
 ЗРОБИТИ ОТВІР



**REMOVE**  
 ENTFERNEN  
 RETIRER  
 SEPARARE  
 POISTA  
 AVLAGSNA  
 ОТРЕЗАТЬ  
 ВІДРІЗАТИ



**BEND**  
 BITTE BIEGEN  
 PLIER S'IL VOUS PLAÎT  
 PIEGARE  
 TAUTA  
 BOCKA  
 ВЫГНУТЬ  
 ВИГНУТИ

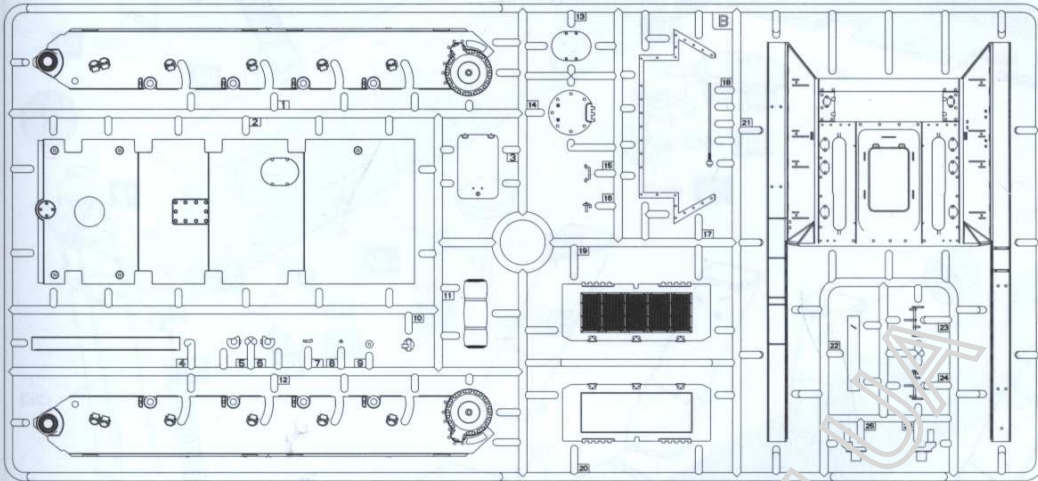


**SCRATCH-BUILD**  
 AM MEISTEN ZU MACHEN  
 FAIRE LE PLUS  
 RENDITI  
 TEE ITSE  
 GÖR DIG SJÄLV  
 СДЕЛАТЬ САМОМУ  
 ЗРОБИТИ САМОМУ

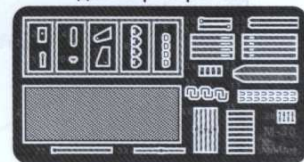


**PARTS NOT FOR USE**  
 TEILE WERDEN NICHT VERWENDET  
 N'EST PAS UTILISE  
 PARTI NON PER L'USO  
 OSIA EI KÄYTÄ  
 INTE FÖR ANVÄNDNING  
 НЕ ИСПОЛЬЗУЕТСЯ  
 НЕ ВИКОРИСТОВУЄТЬСЯ

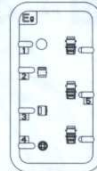
**PARTS/ДЕТАЛИ**



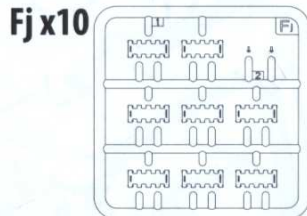
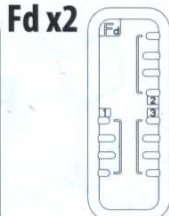
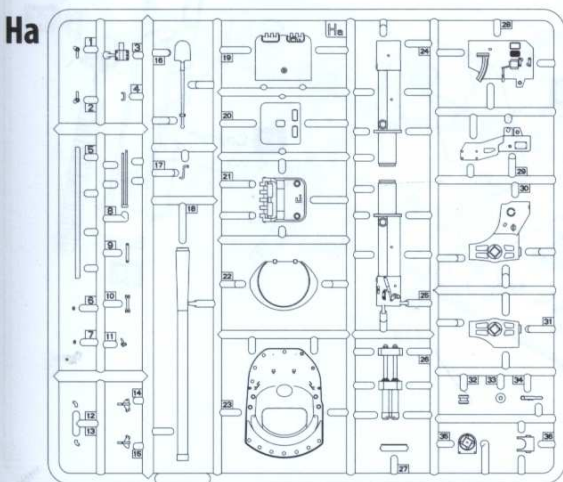
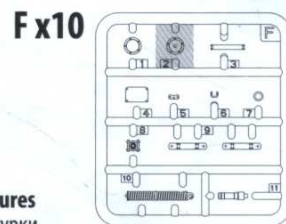
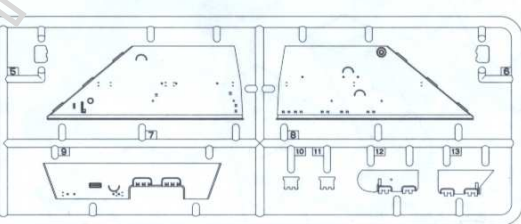
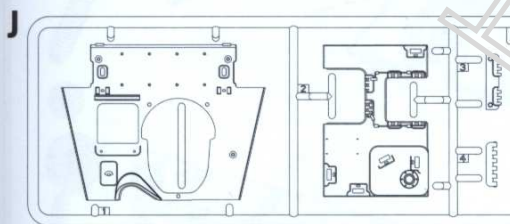
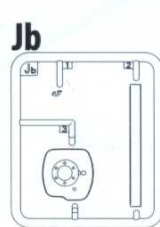
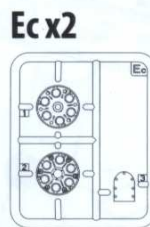
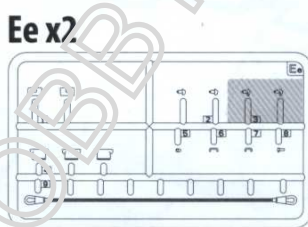
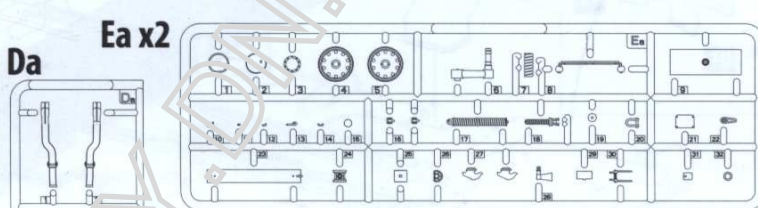
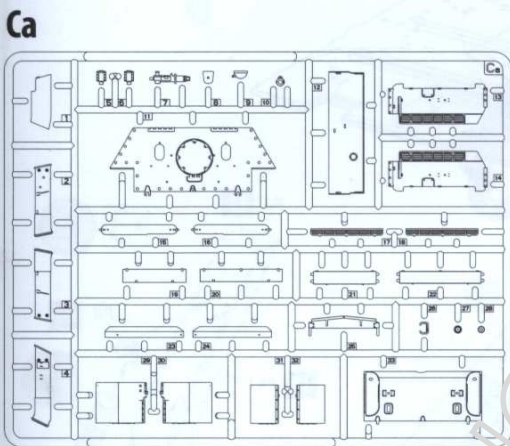
**B PE (Photo-etched parts)**  
 Деталі фототравлення



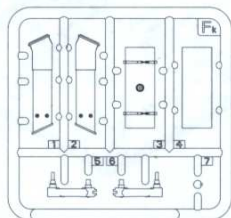
**Clear parts**  
 Прозрачні деталі  
 Eg x2



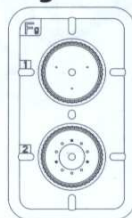
**K x7**



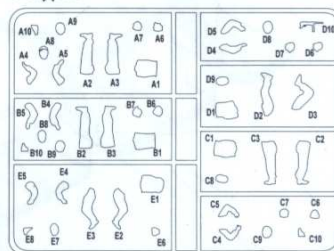
**Fk x4**



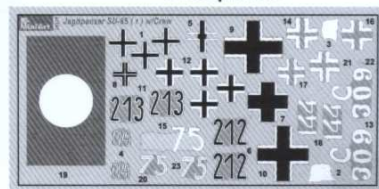
**Fg x10**



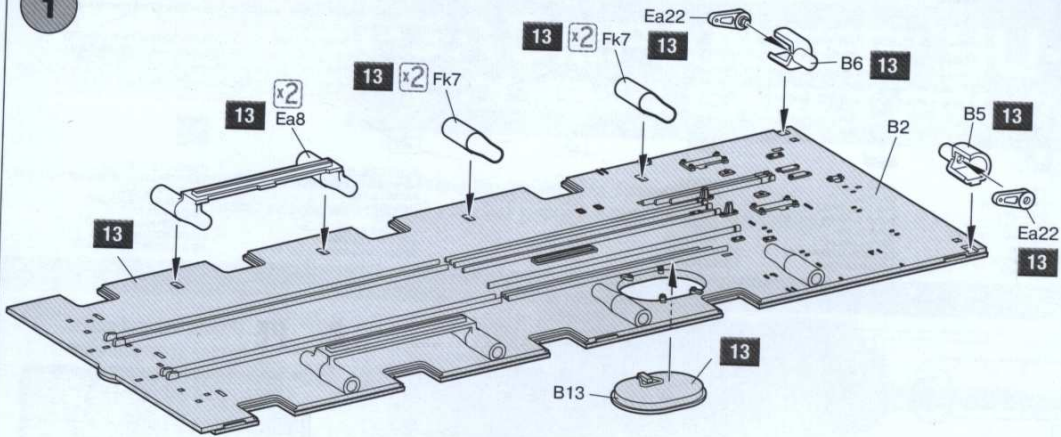
**Figures**  
 Фигурки



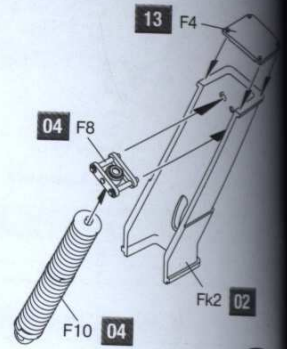
**Decal | Деколь**



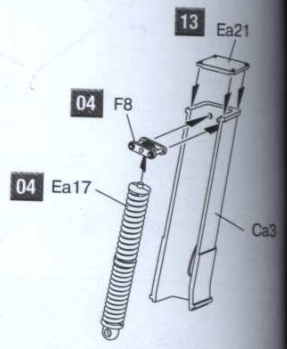
1



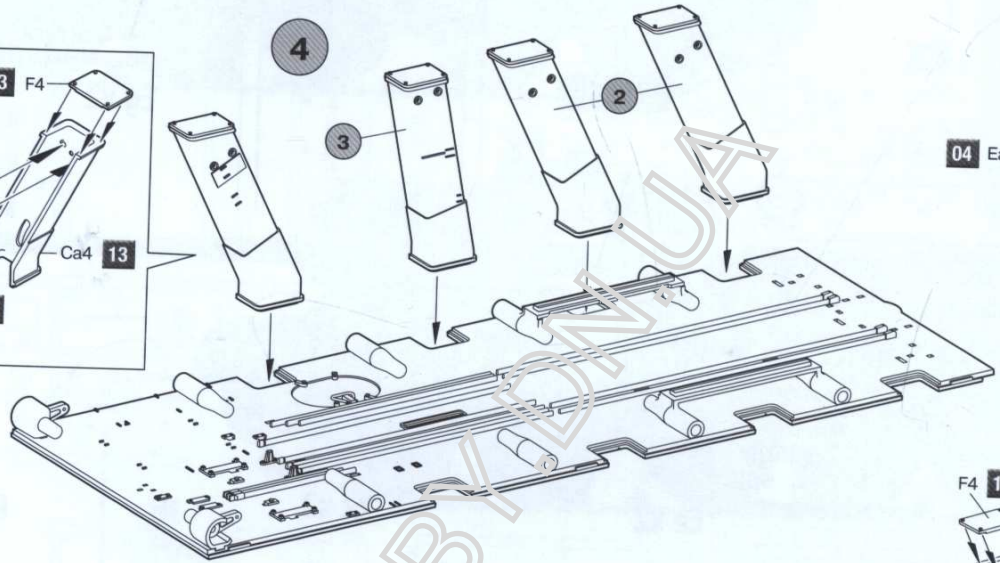
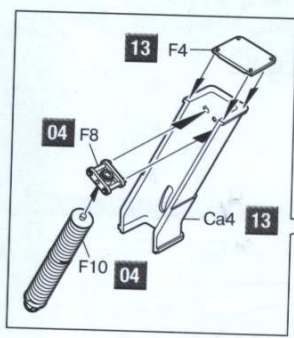
x2 2



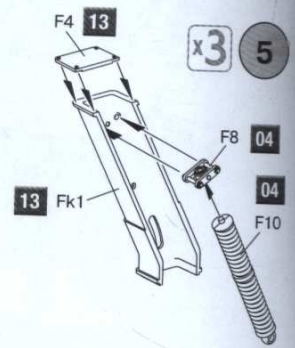
3



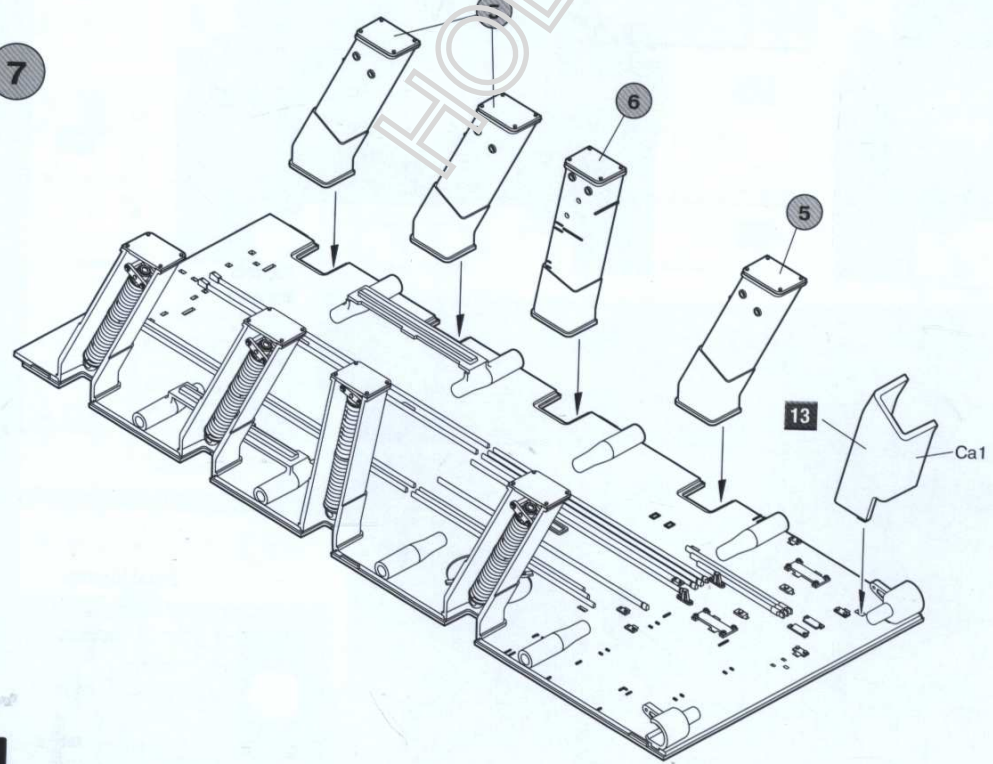
4



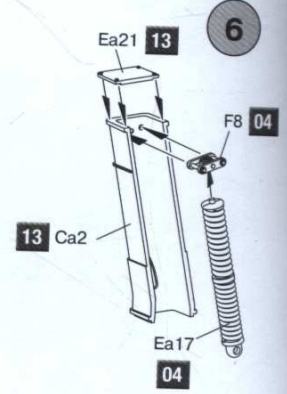
x3 5



7

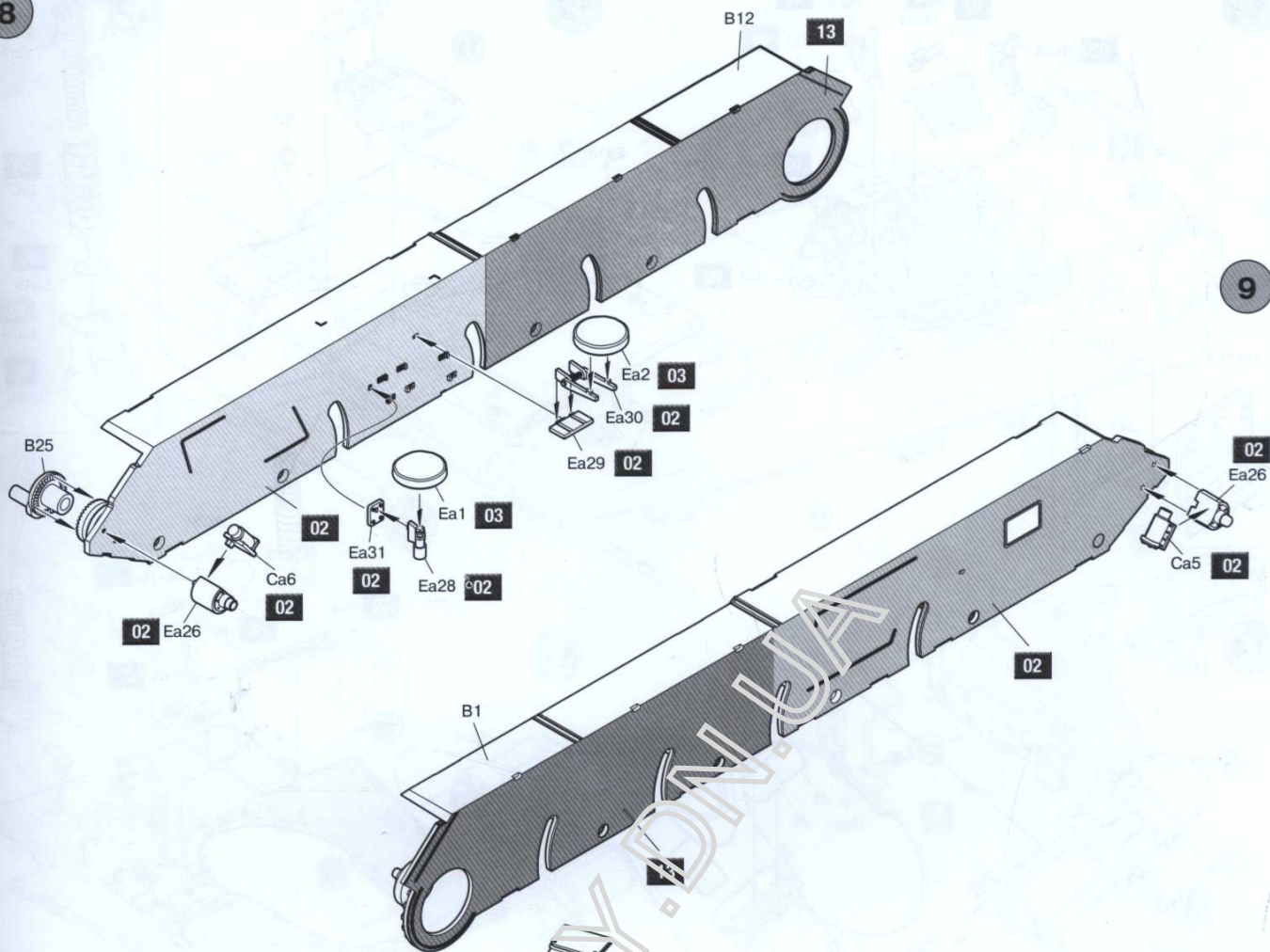


6



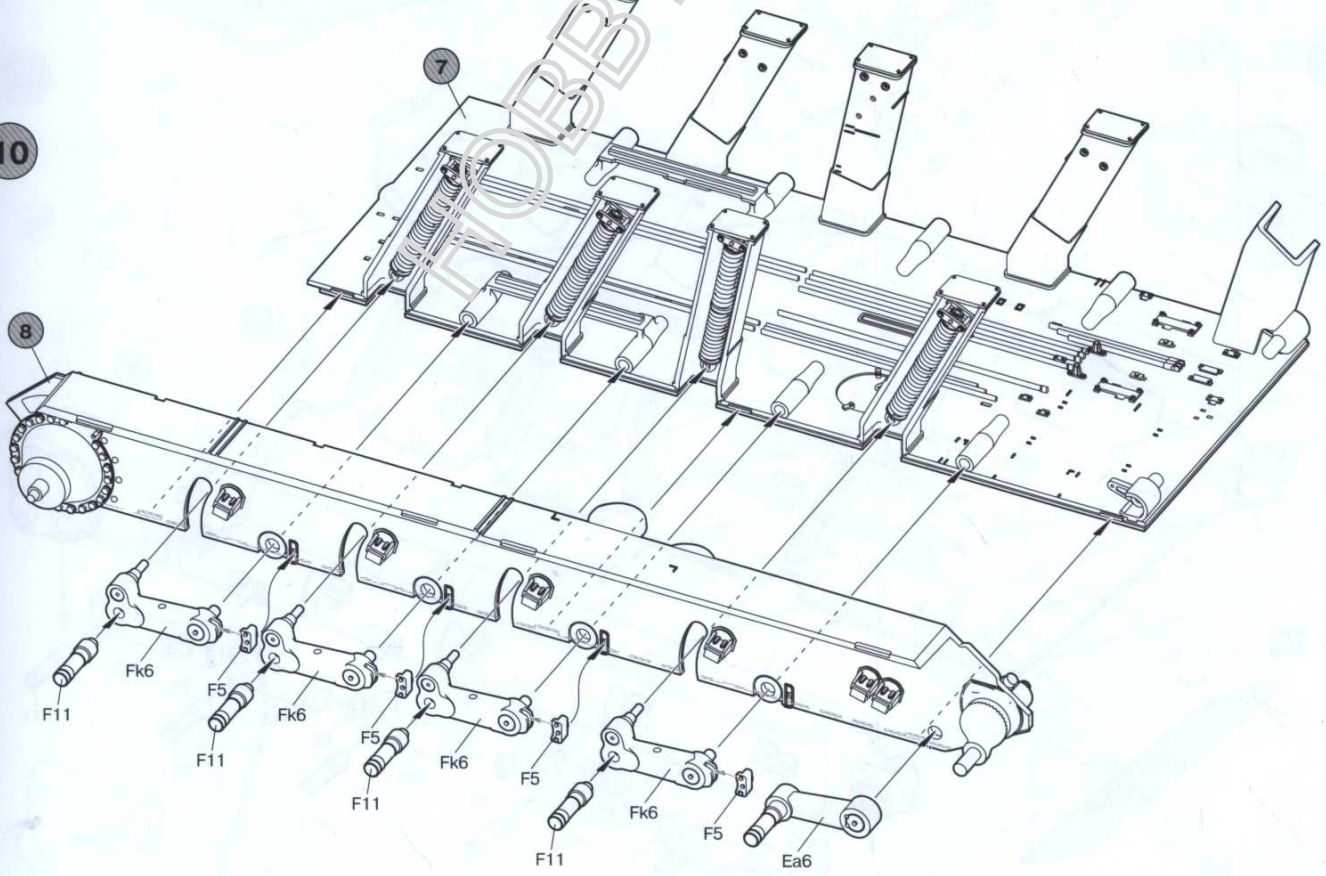
6

8



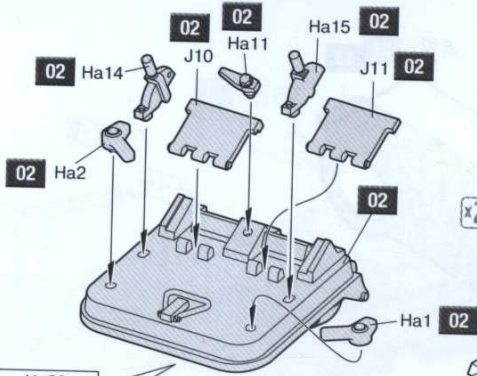
9

10

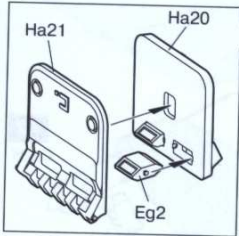
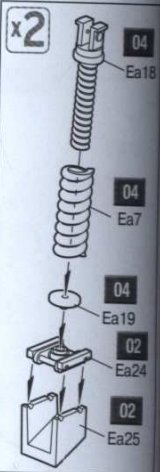
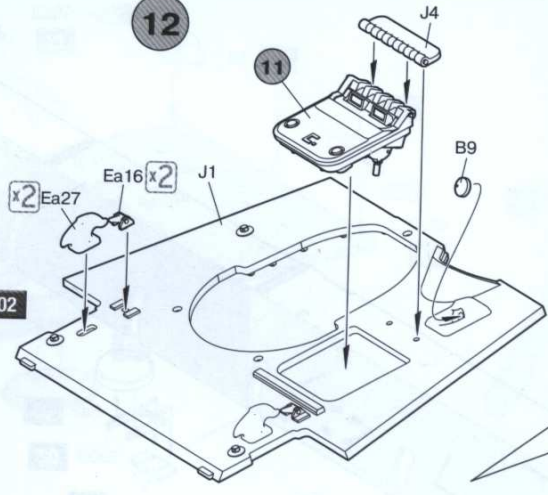


7

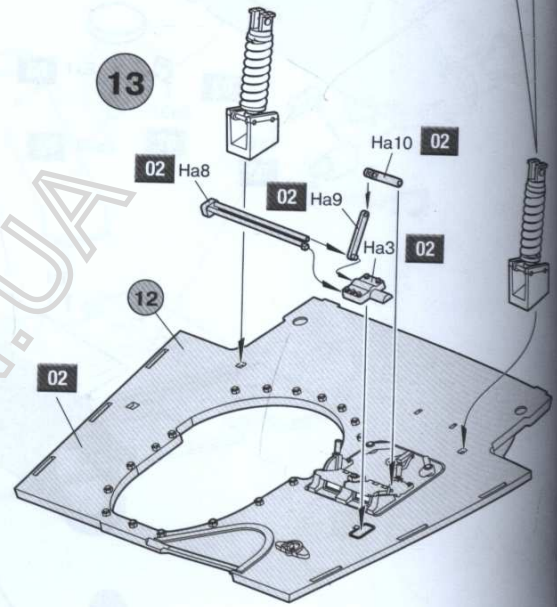
11



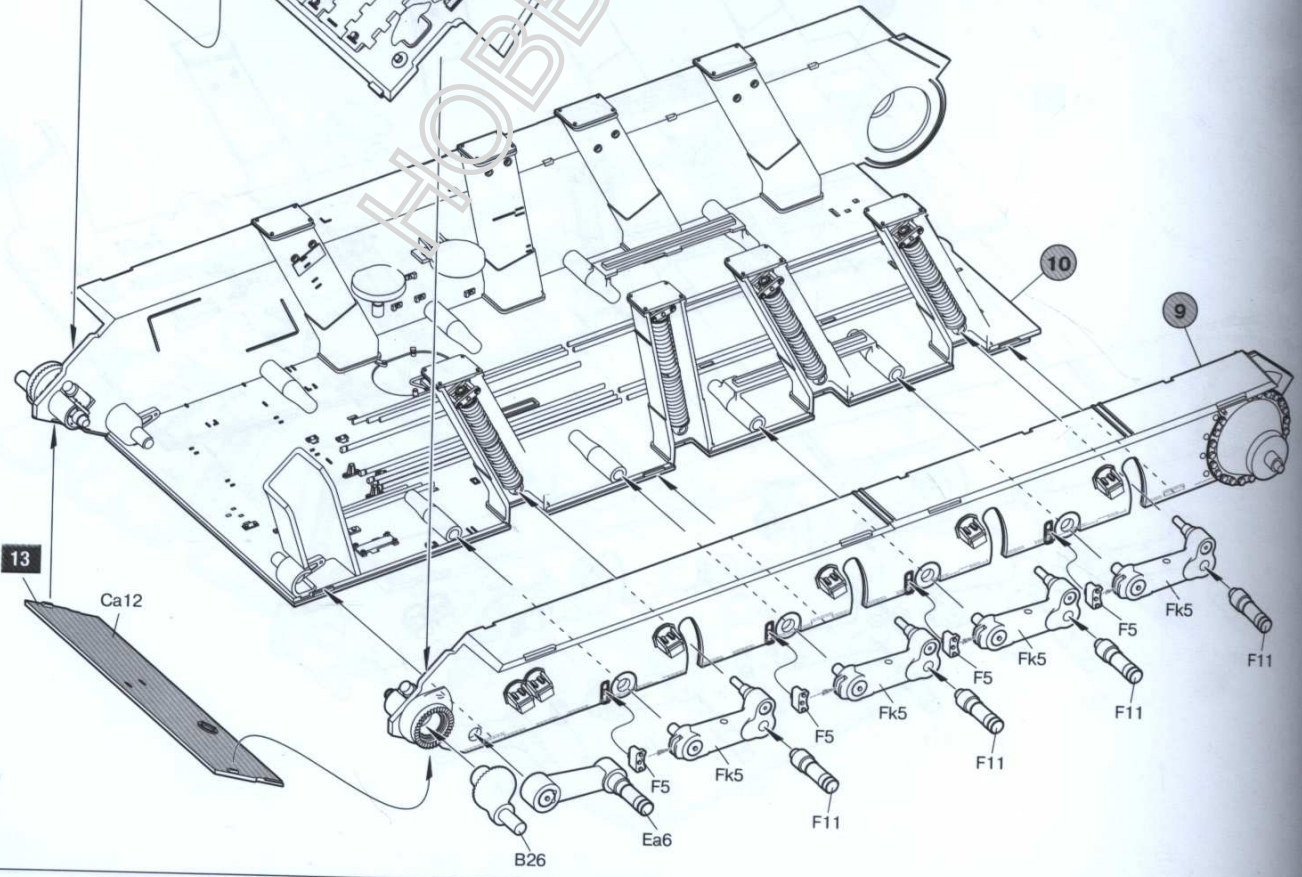
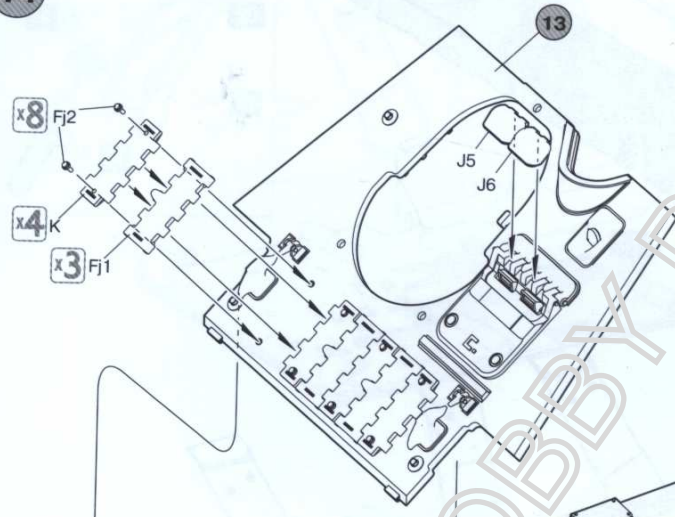
12



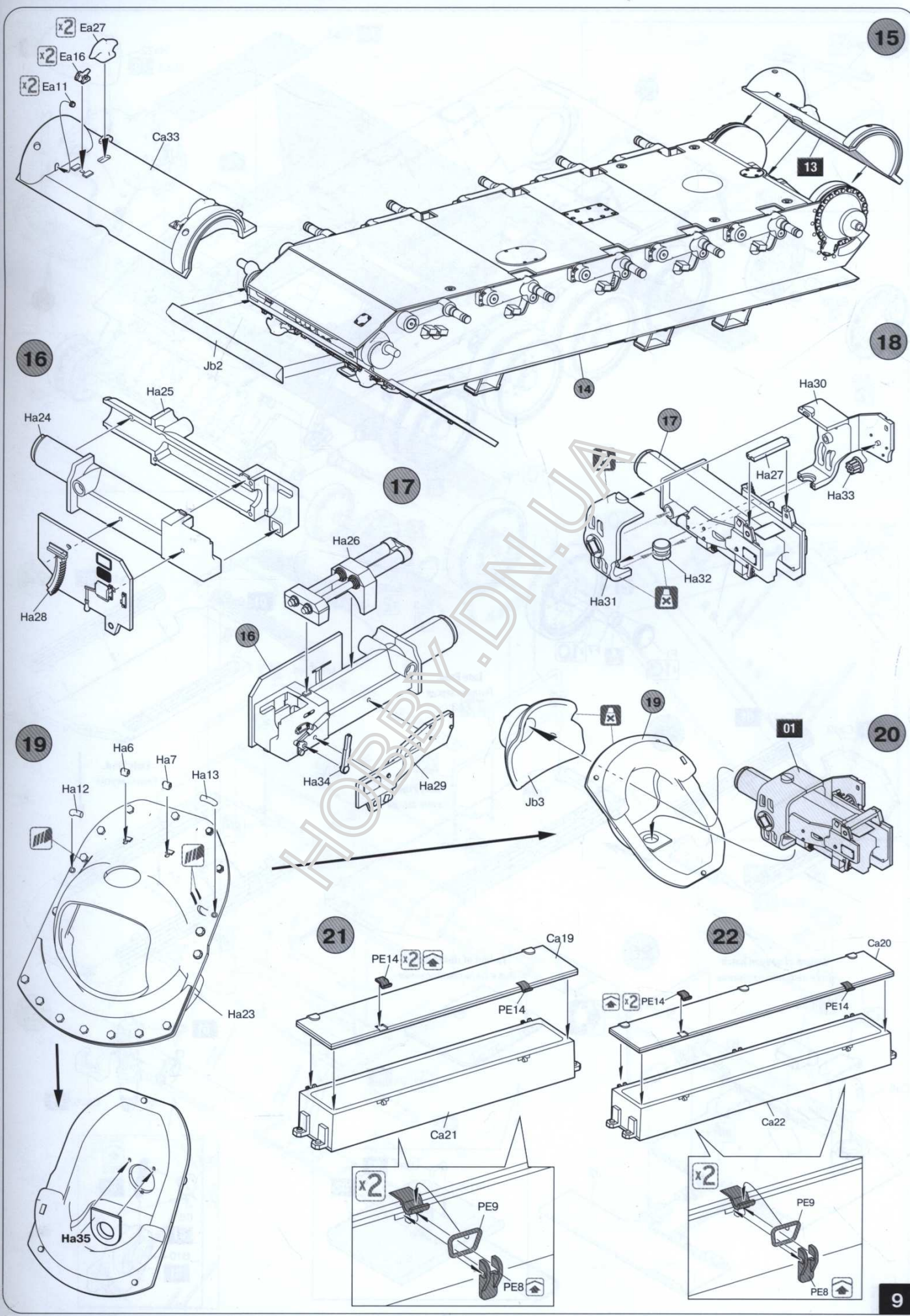
13



14







15

18

16

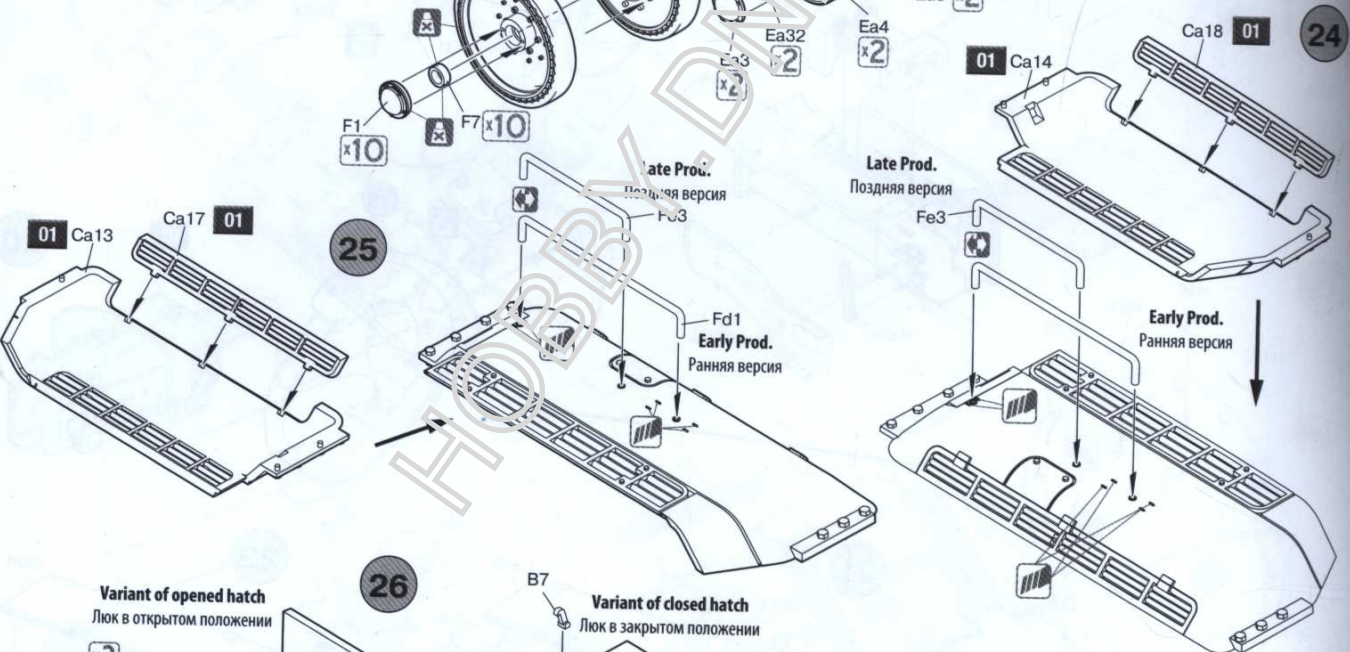
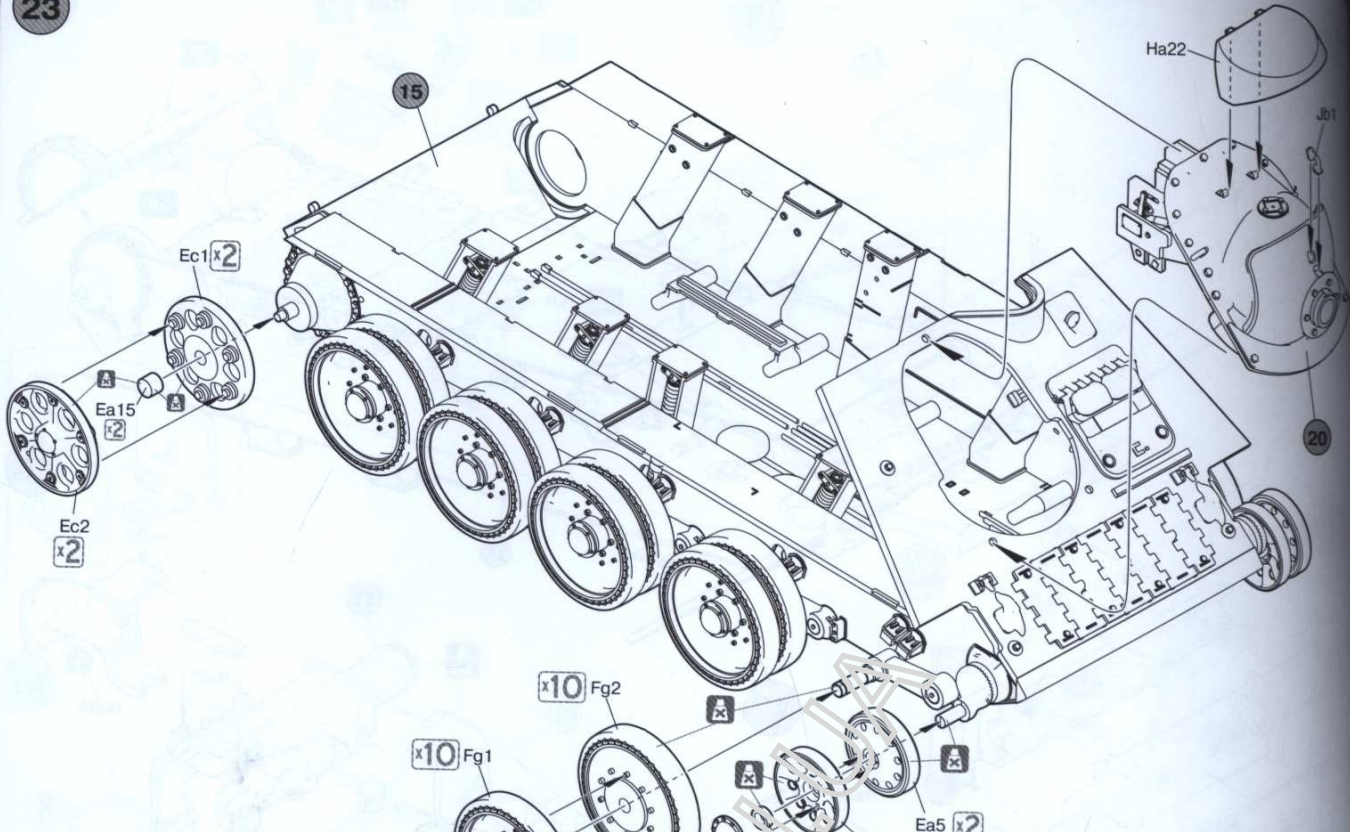
17

19

20

21

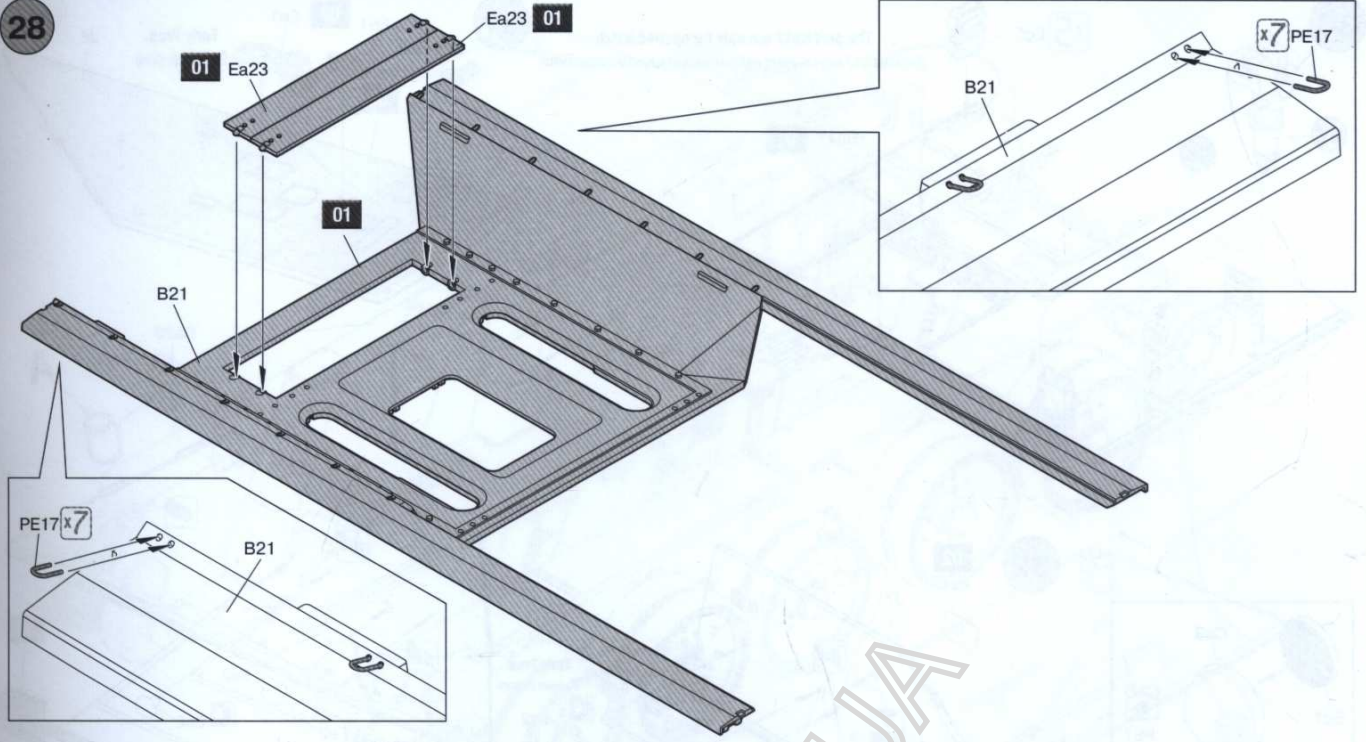
22



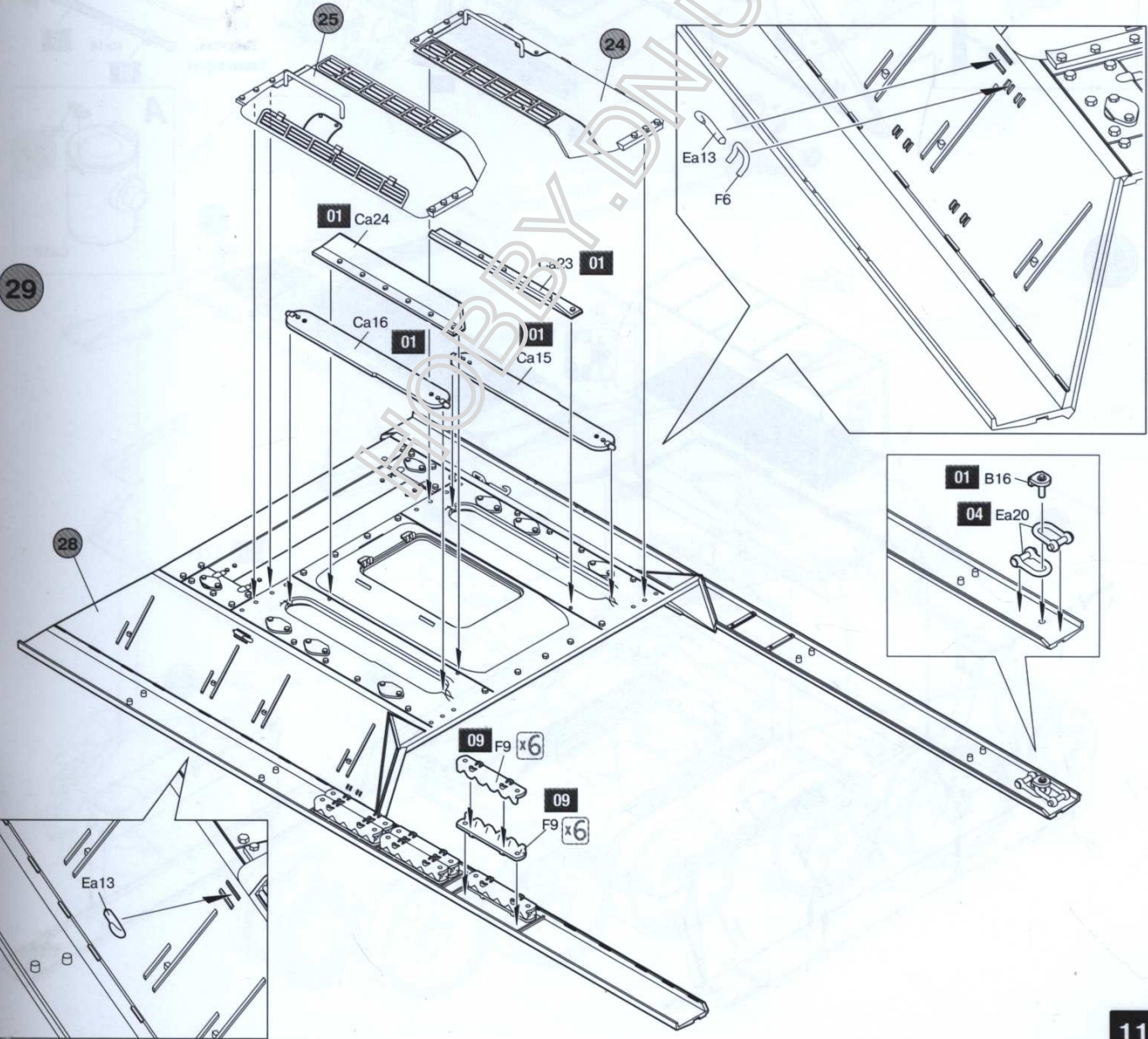
Variant of opened hatch  
Люк в открытом положении

Variant of closed hatch  
Люк в закрытом положении

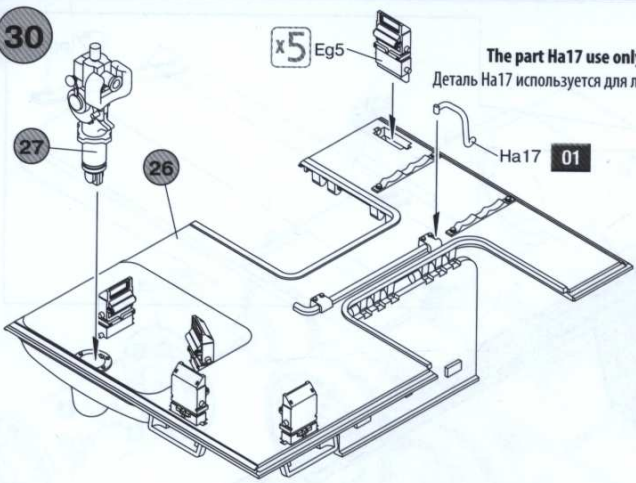
28



29

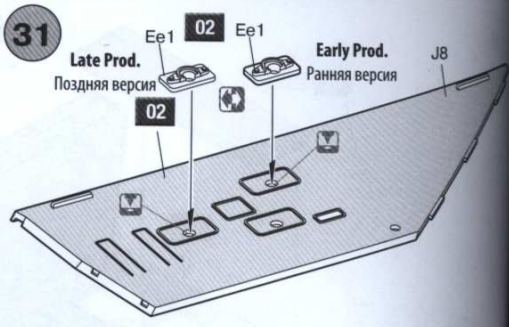


30

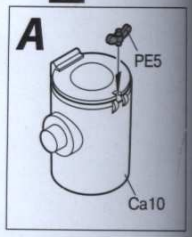
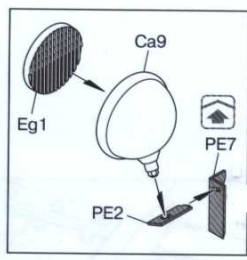
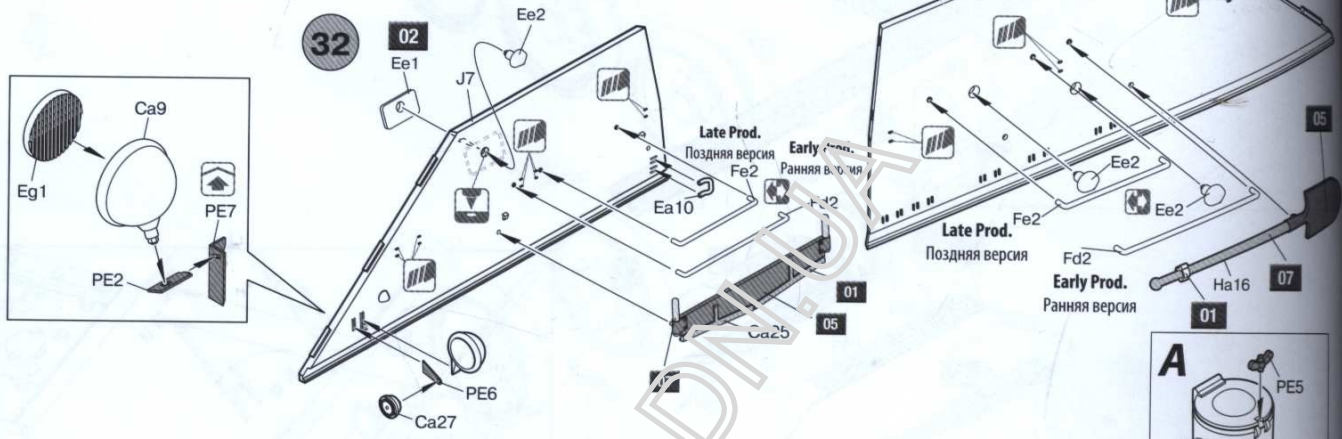


The part Ha17 use only for opened hatch  
 Деталь Ha17 используется для люка в открытом положении

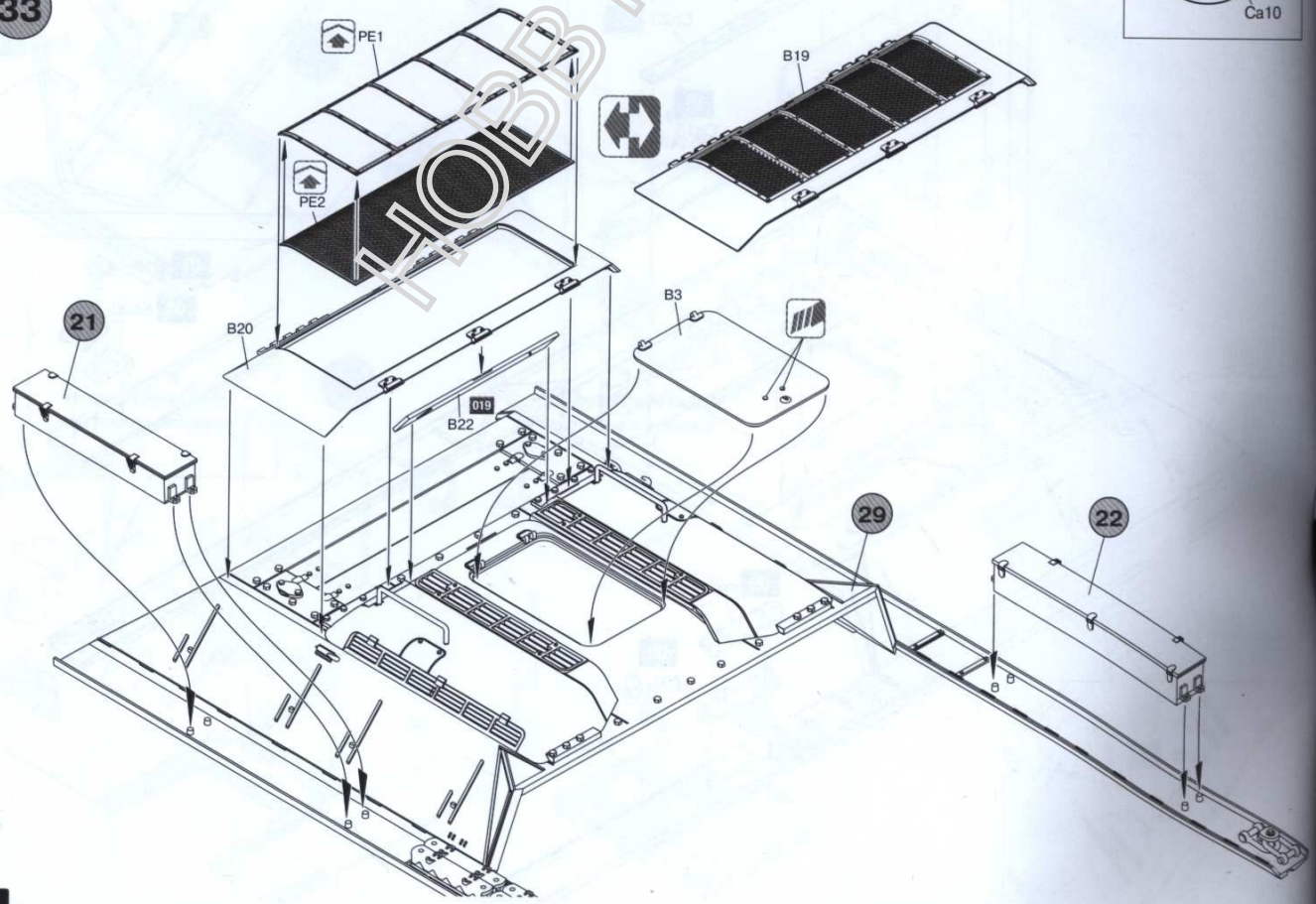
31



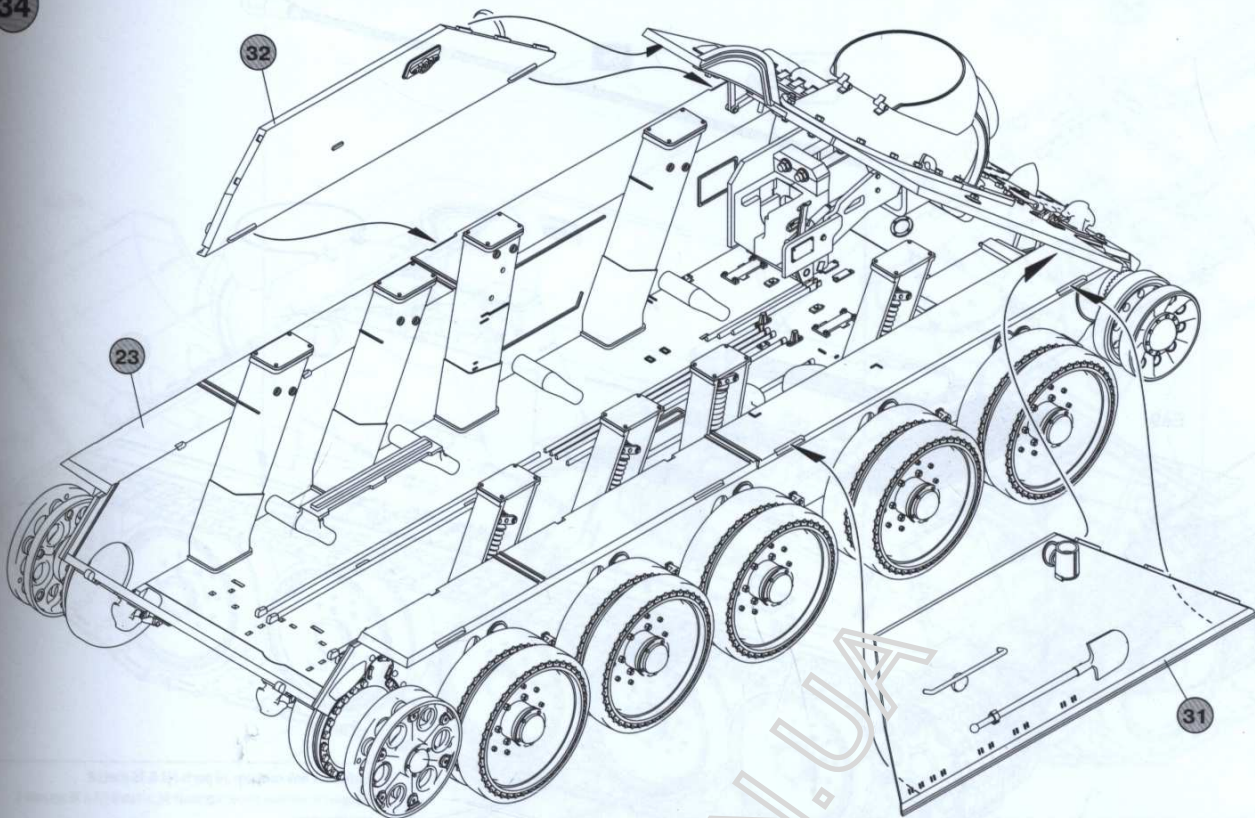
32



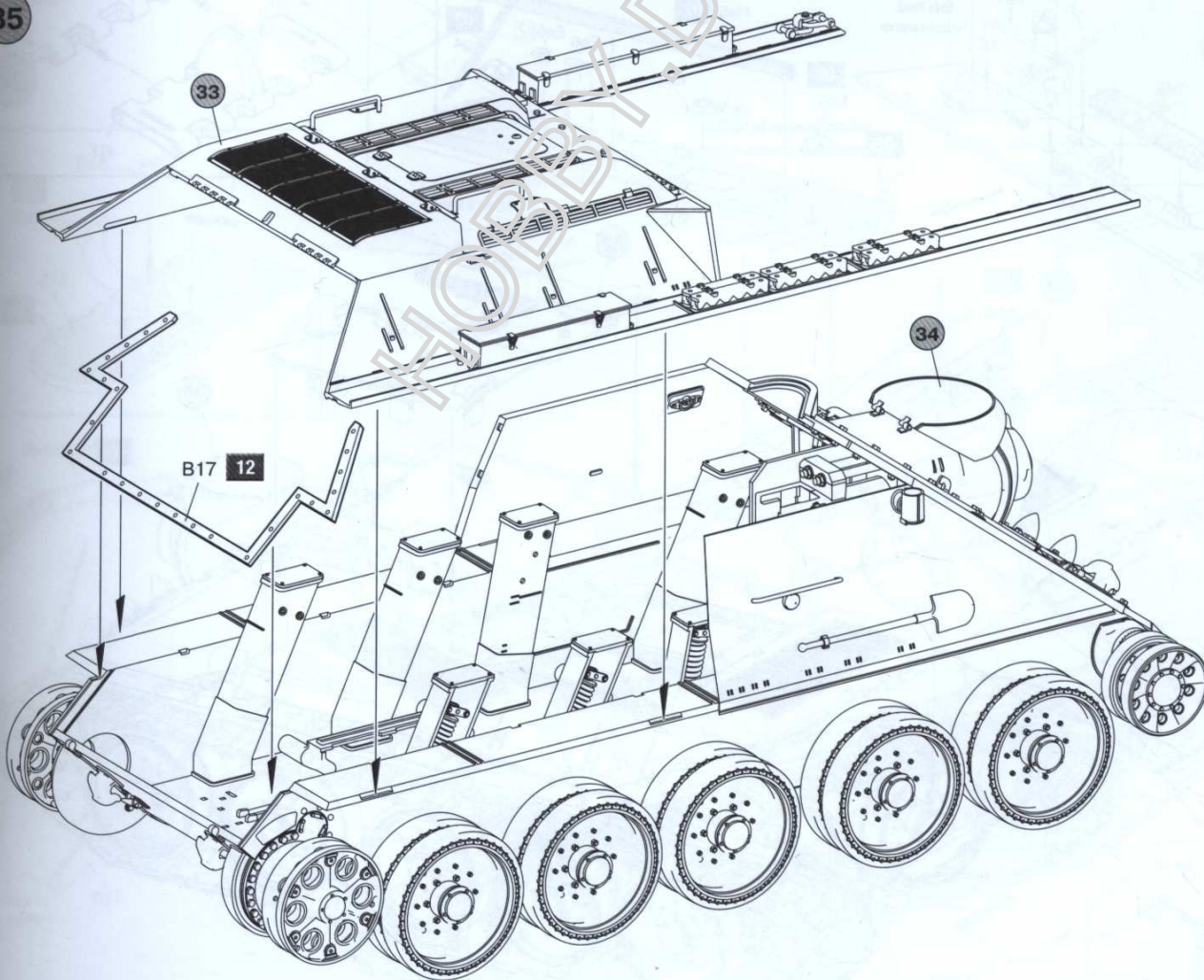
33

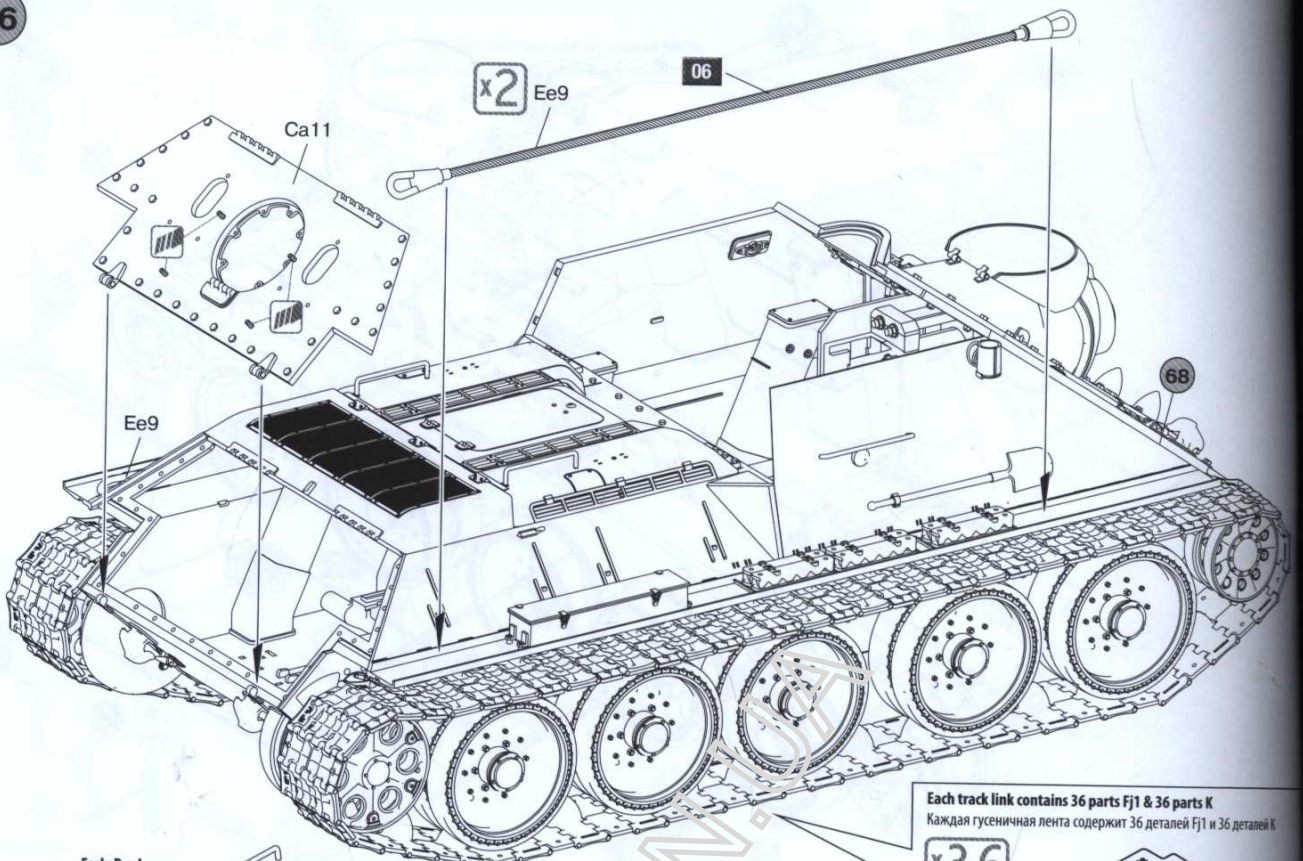


34

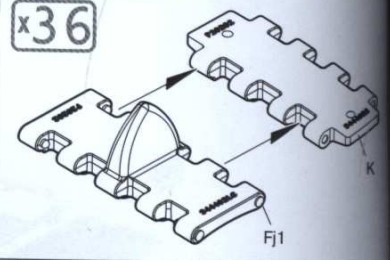


35



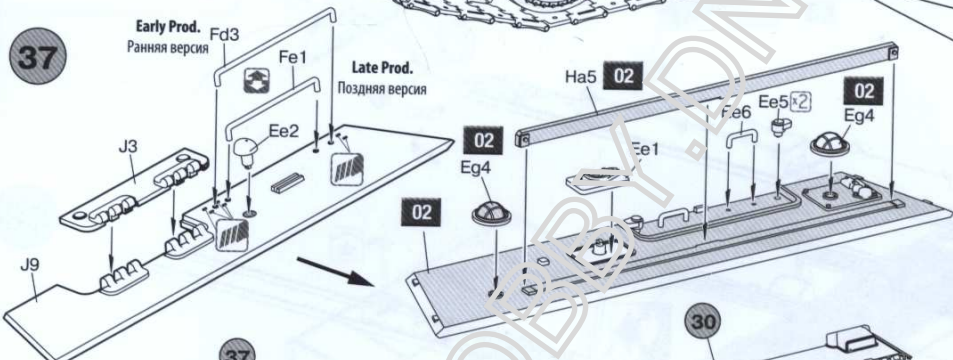


Each track link contains 36 parts Fj1 & 36 parts K  
 Каждая гусеничная лента содержит 36 деталей Fj1 и 36 деталей K

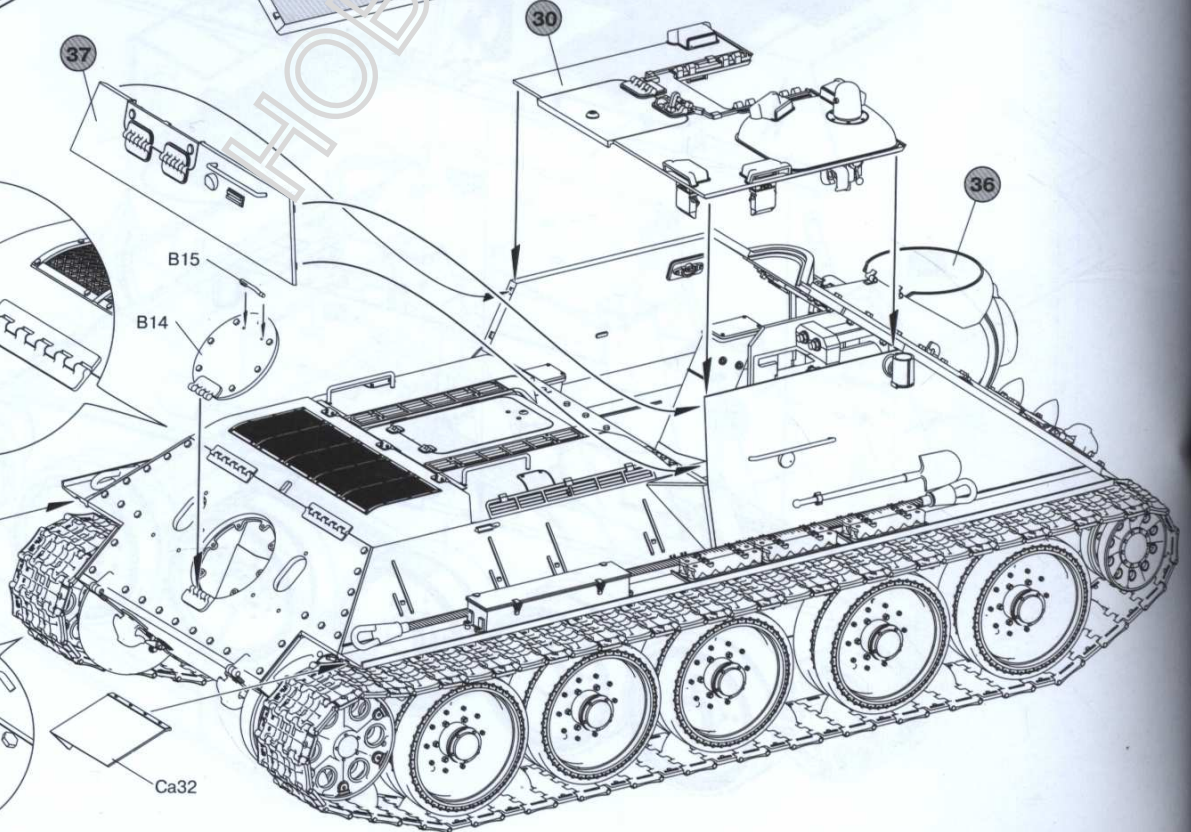
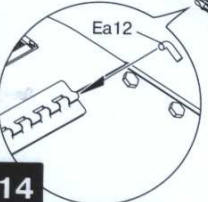
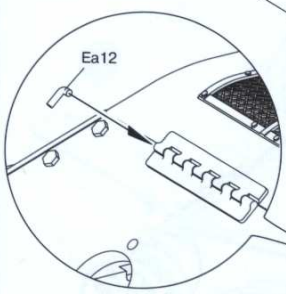


37

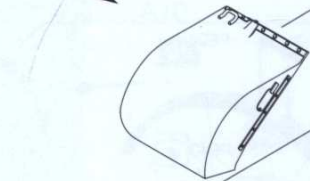
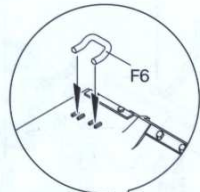
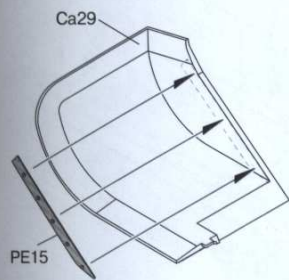
Early Prod. Ранняя версия  
 Late Prod. Поздняя версия



38



39

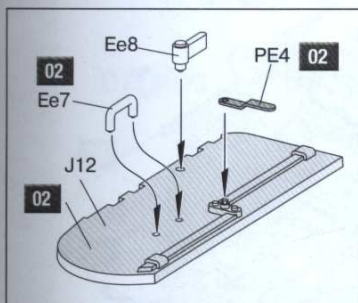


Ha18

Ca30

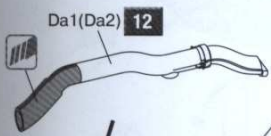
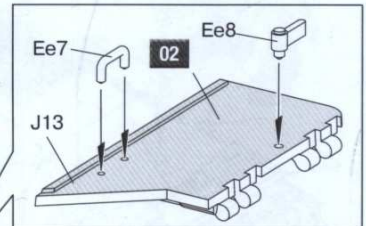
PE15

40



Variant of closed hatches  
Люки в закрытом положении

Variant of opened hatches  
Люки в открытом положении



Da1(Da2) 12

Ec3

Da1

Da2

06

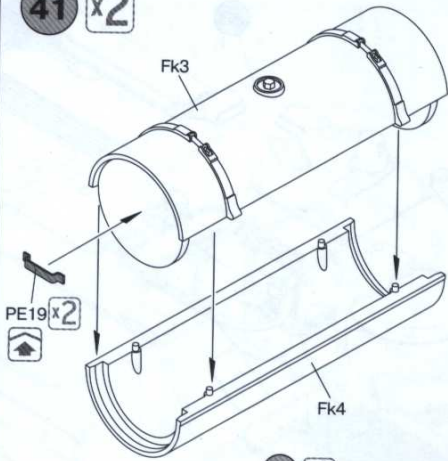
B18

39

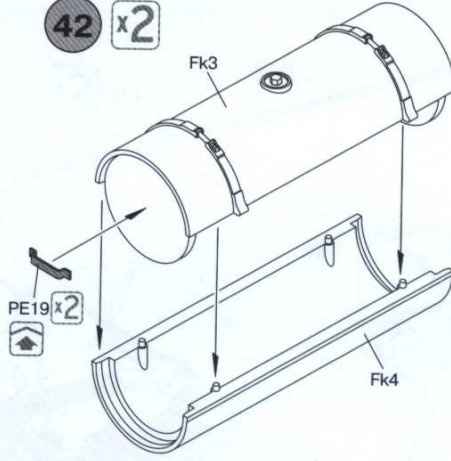
03

PE21

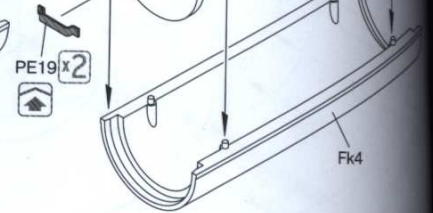
41 x2



42 x2



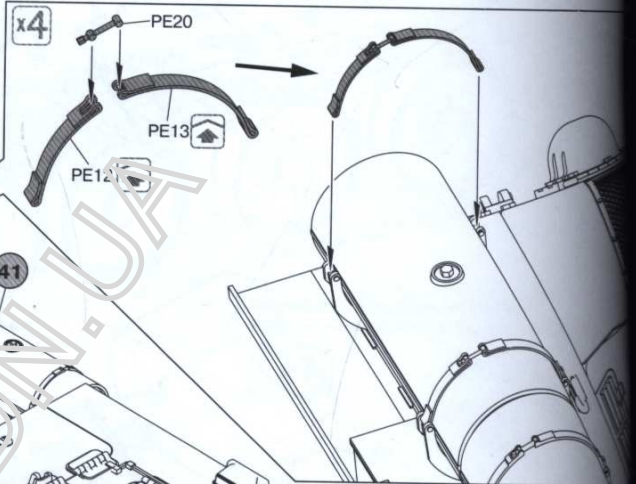
Ea9



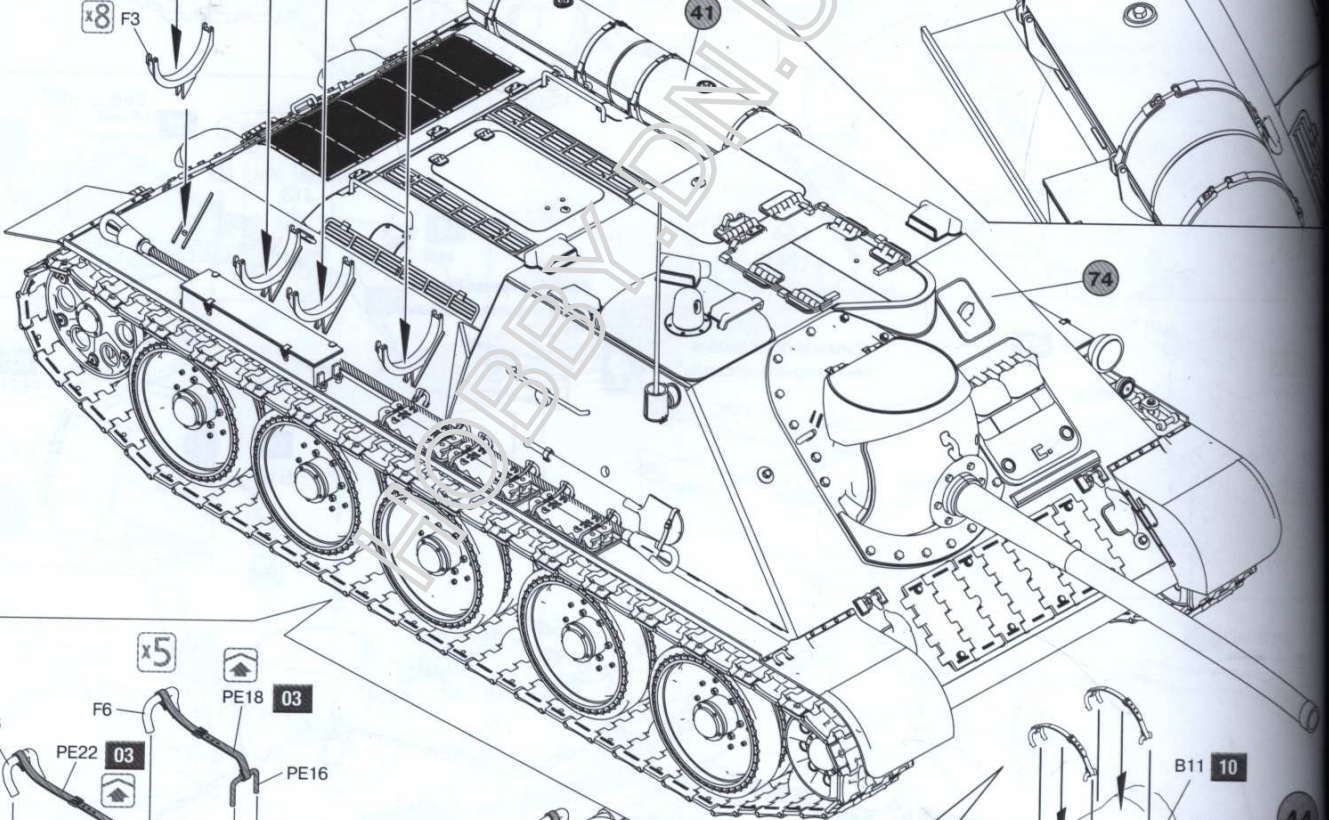
43



x4



x8 F3



x5

PE18 03

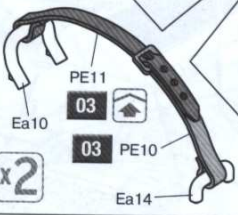
F6 PE22 03 PE16

PE16

B11 10

Not used for german versions  
Не используется в немецких версиях

44



16





Chart colors for figures

Таблица цветов для фигур

№	COLOR / ЦВЕТ	Vallejo	Humbrol	Mr. Color	TESTORS	TAMIYA	Название цвета	Color name
01		950	33	033	1749	XF1	Черный	Black
02		815	61	111	1516	XF15	Телесный	Flesh
03		920	125	128	1723	XF65	Серо-зеленый	Grey Green
04		836	156	060	1721	XF66	Серый	Grey

Unidentified unit of the Wehrmacht, 1944-1945.  
 Неустановленное подразделение вермахта, 1944-1945 г.г.

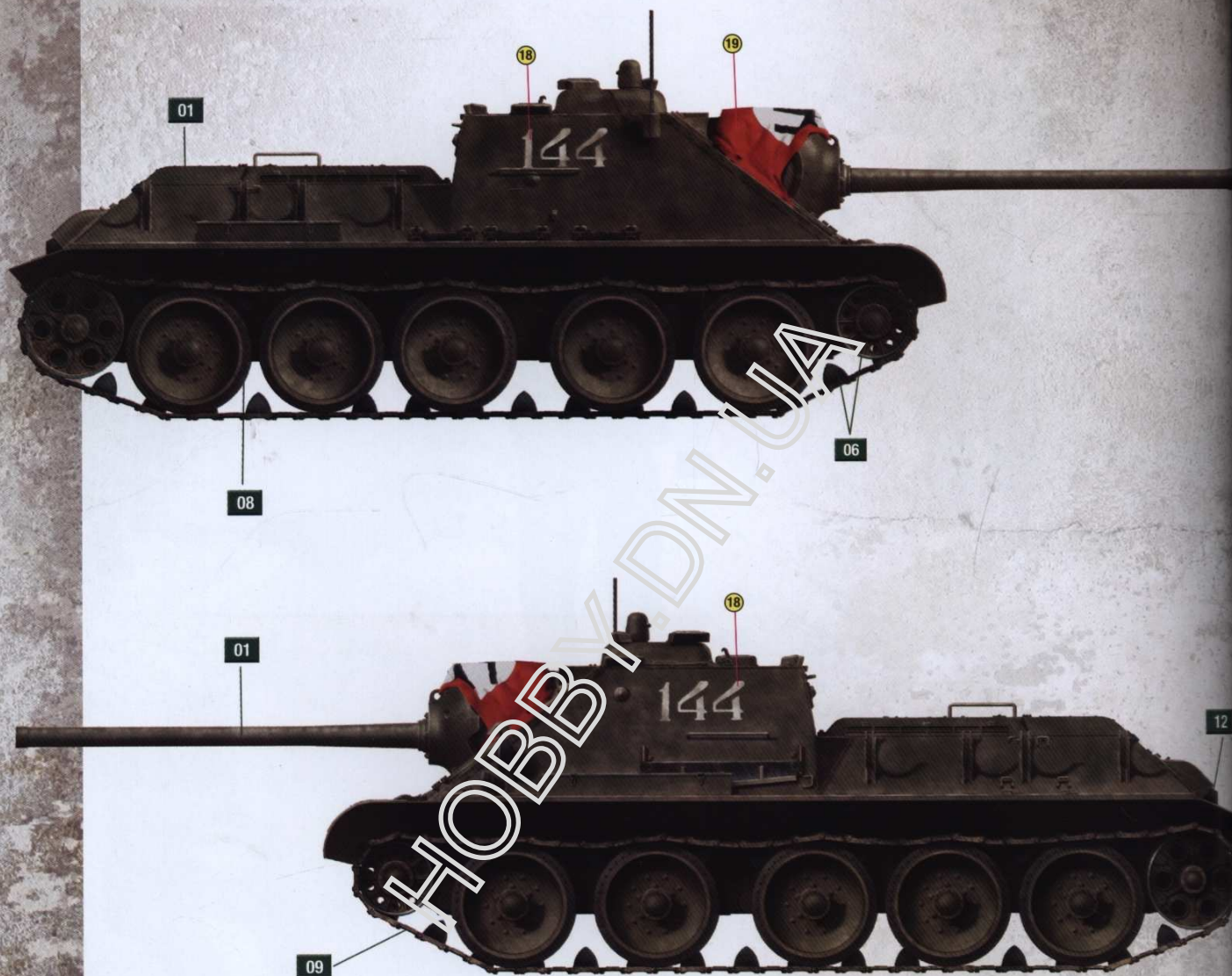


Chart colors for self-propelled gun

Таблица цветов для окраски САУ

№	COLOR / ЦВЕТ	AMMO MIG	Humbrol	Mr. Color	TESTORS	Vallejo	Название цвета	Color name
01		A.MIG-019	150	136	4807	017	Русский зеленый 450	Russian Green 480
02		A.MIG-047	34	001	1768	951	Белый	White
03		A.MIG-912	100	131	1736	818	Красно-коричневый	Red Brown
04		A.MIG-046	33	002	1749	950	Черный	Black
05		A.MIG-045	53	028	1405	863	Вороненый металл	Gun Metal
06		A.MIG-191	11	SM04	1415	864	Сталь	Steel
07		A.MIG-036	84	043	1735	913	Дерево	Wood
08		A.MIG-033	32	137	1183	306	Резина	Rubber
09		A.MIG-035	201	78	1750	995	Темно-серый	Dark Tracks
10		A.MIG-010	67	039	1706	806	Немецкий Желтый	German Yellow
11		A.MIG-002	86	038	1591	890	Оливково-зеленый	Olive Green
12		A.MIG-043	113	081	1785	846	Ржавчина	Dark Rust
13		A.MIG-210	79	115	4788	971	Серо-голубой	Grey Blue