

WWII MILITARY MINIATURES SERIES

# G7117 1,5T 4x4 CARGO TRUCK w/WINCH

35389



## GENERAL INSTRUCTION

HIGHLY DETAILED PLASTIC MODEL KIT

PHOTO-ETCHED PARTS INCLUDED

CLEAR PLASTIC PARTS INCLUDED

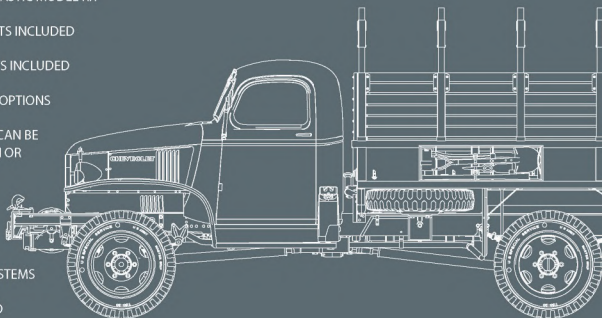
DECAL SHEET FOR 6 OPTIONS

DOORS AND HOOD CAN BE  
ASSEMBLED IN OPEN OR  
CLOSED POSITION

HIGHLY DETAILED  
ENGINE  
COMPARTMENT,  
TRANSMISSION,  
BRAKE, STEERING SYSTEMS

2 FIGURES INCLUDED

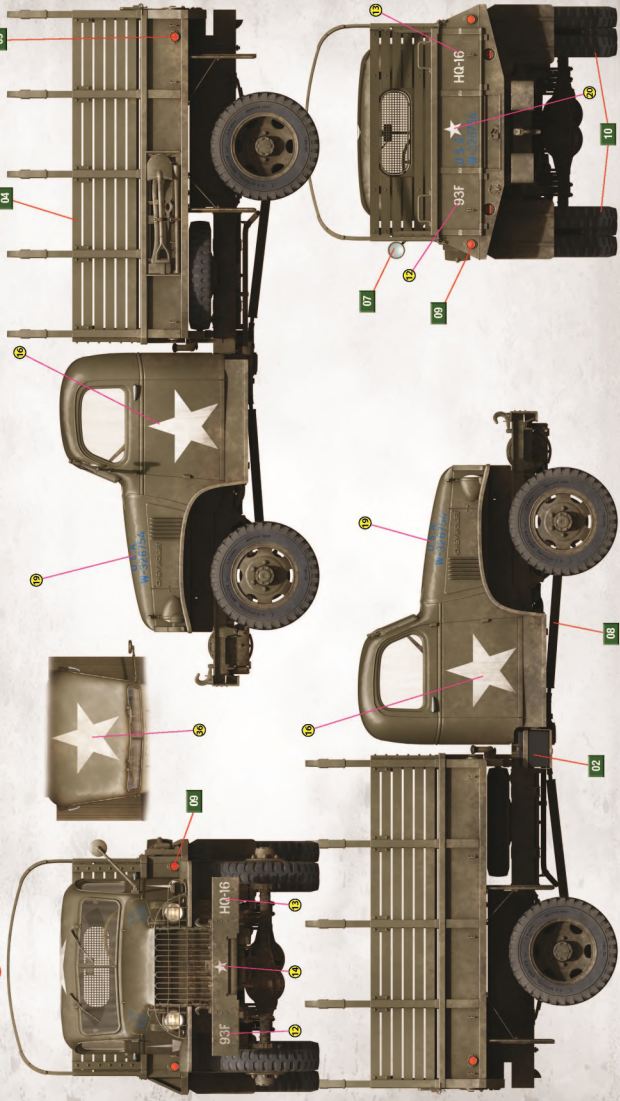
BENCH POSITION FOLDED OR UNFOLDED



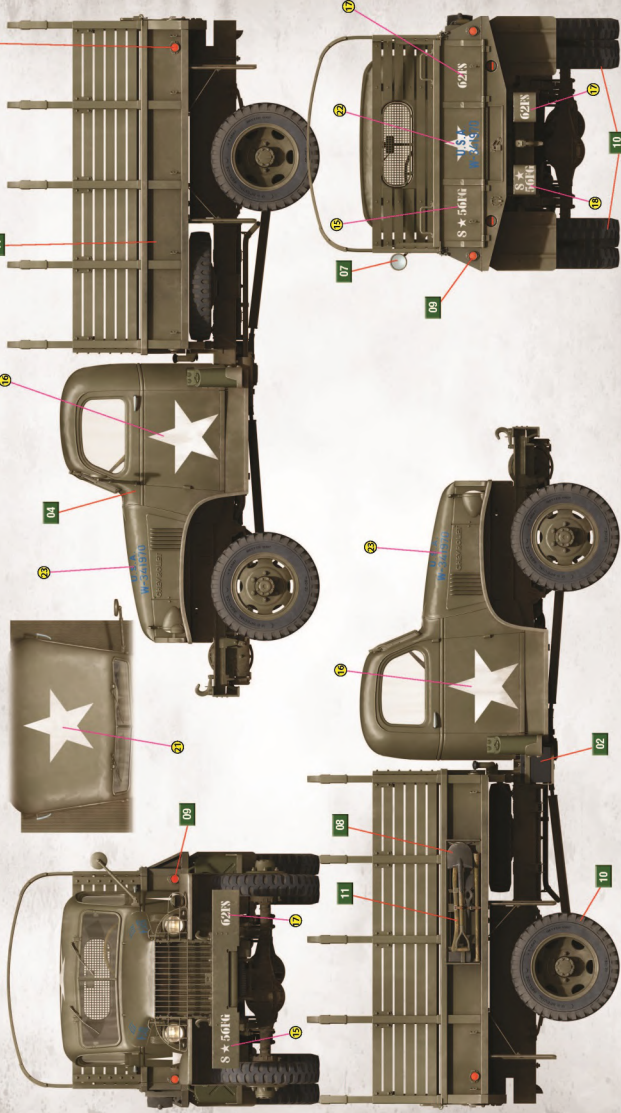
SCALE  
**1:35**

 MiniArt

PAINTING GUIDE 1 93rd Infantry Division, Fort Huachuca, Arizona 1943.



PAINTING GUIDE 2 8th Air Force, 56th FG, 62 FS Halesworth, England 1943.

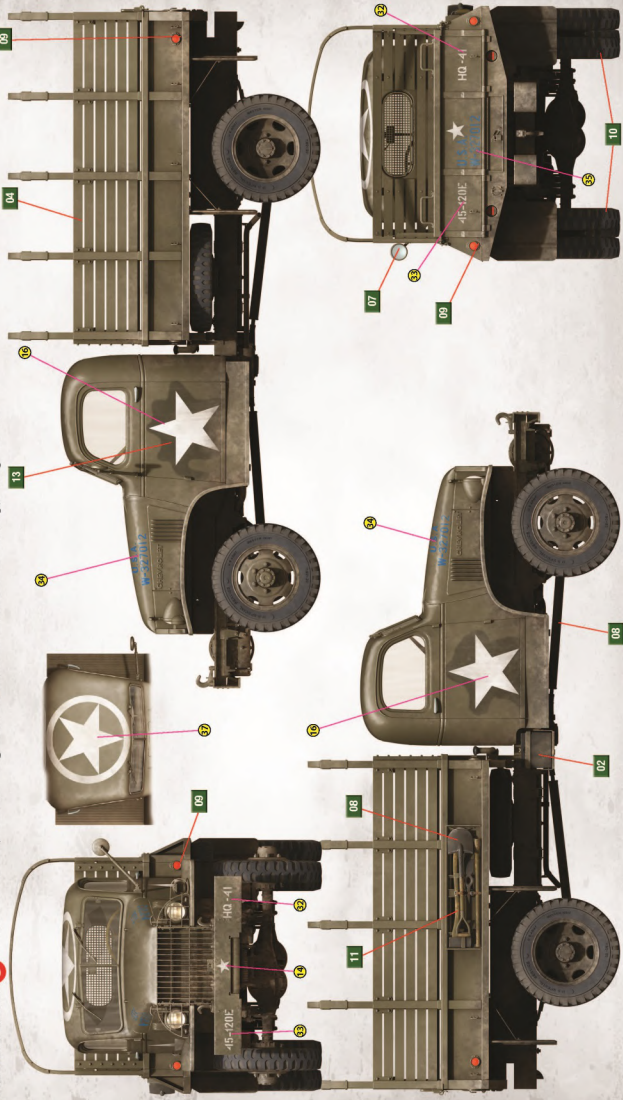


# G7117 1,5T 4x4 CARGO TRUCK w/WINCH

SCALE

I:35

PAINTING GUIDE 3 45th Division, 120th Engineer Combat Battalion. Sicily, Italy 1943.



**ATTENTION**

Ne pas utiliser de colle ou de peinture à proximité d'une flamme nue, et aérer la pièce de temps en temps.

Pour retirer les pièces hors du cadre, utiliser des ciseaux spéciaux pour maqueter le plastique en excès avec un cutter ou une lime.

Après l'assemblage peut rester des pièces inutilisées.

Внимание! При использовании клея и красок все работы производить в проветриваемом помещении вдали от источников огня.

Детали отрезать от листа напильником или другими режущими инструментами. Зачистить облой и места среза при помощи наждачки и наждачной бумаги. Сборку моделей производить согласно схеме сборки.

Для удобства сборки каждая деталь обозначена номером. После сборки набора могут остаться неиспользованные детали.

**ZUR BEACHTUNG**  
Kleber und Farbe nicht nahe von offenem Feuer verwenden und das Fenster von Zeit zu Zeit zur Belüftung öffnen.  
Zum Abschneiden der Teile vom Werkstück eine Modellierschere verwenden und die überstehenden Plastikteile mit einem Messer oder einer Feile besorgen.  
Die Bedeutung der Symbols finden Sie unten in dieser Nach dem Zusammenbau des Modells, können einzelne Teile übrig bleiben

**УВАГА**

При використанні клею та фарб всі роботи проводити подалі від джерел вогню у приміщенні, що добре провітрюється.

Деталі відривати від аркуша за допомогою ножиць або інших режучих інструментів. Зачистити обліви і місця зрізу за допомогою наждачки та наждачного паперу. Виготовлення моделі виконувати згідно зі схемою. Для зручності побудови кожна деталь позначена номером.

Після складання можуть залишитися невикористані деталі.

**ATTENZIONE**

Non usare colla e vernice vicino a fiamme esposte. e aprire le finestre di tanto in tanto per cambiare l'aria. Quando si staccano parti del cartello, usare forbici da modellismo e eliminare la plastica in eccesso con un coltello o una lima. Vedere in fondo a questa colonna per il signifi. Dopo l'assemblaggio possono rimanere parti inutilizzate.

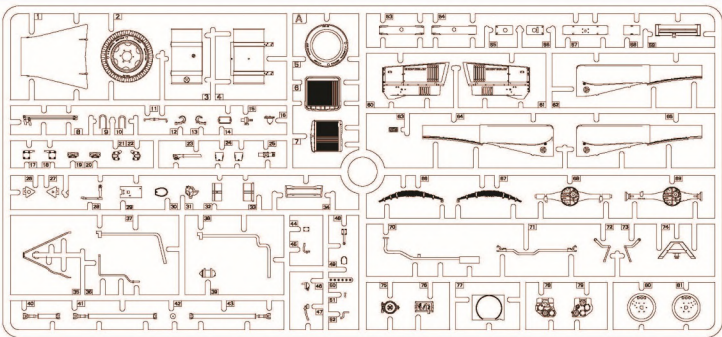
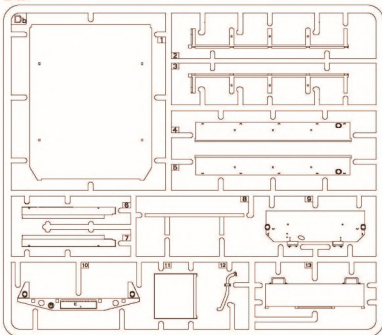
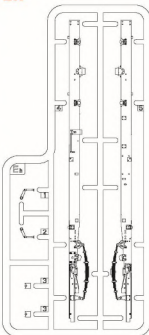
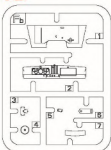
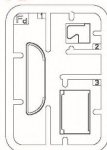
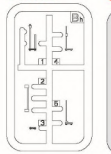
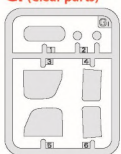
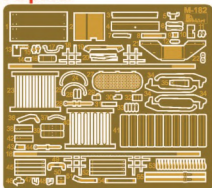
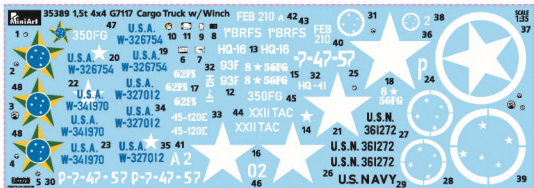
**ВНИМАНИЕ**

При использовании клея и красок все работы производить в проветриваемом помещении вдали от источников огня. Детали отрезать от листа напильником или другими режущими инструментами. Зачистить облой и места среза при помощи наждачки и наждачной бумаги. Сборку моделей производить согласно схеме сборки.

Для удобства сборки каждая деталь обозначена номером. После сборки набора могут остаться неиспользованные детали.

**CAUTION**

When you use glue or paint, do not use near open flame, and use well ventilated room. When you take parts off from the runner frame, use modeling scissors or cutter. See the bottom of this column for the meaning of symbols. Extra details can remain after assembling of the kit.

**PARTS****A****Db****Eh****Fb****Fd****Bh x2****Gi (Clear parts)****PE parts****Decal**



MAKE 2 OF  
2 TILES PERTIGEN  
3 TILES 2 PIECES  
FAIRE 2 DE PIÈZ  
TIE 2 OF  
GOR 2 ST  
ПОДГОТОВЬ ДВА ПЬЕСА  
КЛЫСТЬ ПЬЕС

DO NOT CEMENT  
NICHT KEISEN  
NE PAS COLLER  
FAIRE DES PIÈZ  
DI LIMA  
LIMAJU  
НЕ МОЖЕ ЦЕМЕНТОВА  
НЕ КЛЕТИ

OPTIONAL  
NACH BELIEBEN  
FACIL TATIP  
FACOLTATIVO  
VALJANNAHVAENEN  
VALSAR  
BARNARIT  
BARARITA

OPEN HOLE  
OFFEN  
FAIRE UN TROU  
FORO APERTO  
AQA NEBA  
OPHNA VALET  
ODPASTI OTVERSTIE  
SPRISITI OTVER

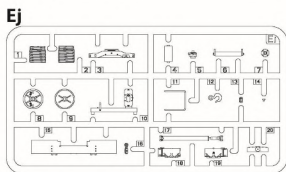
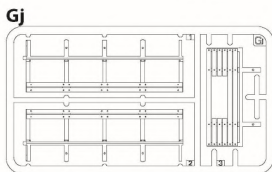
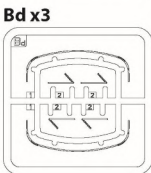
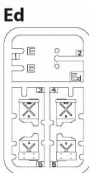
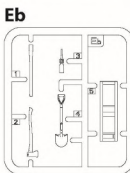
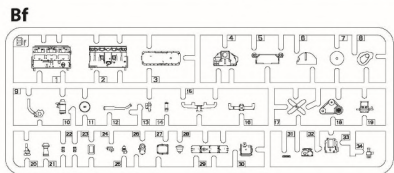
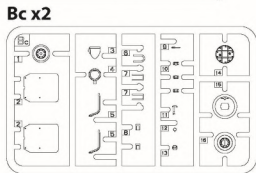
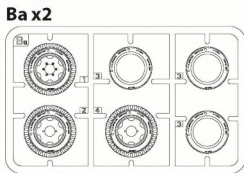
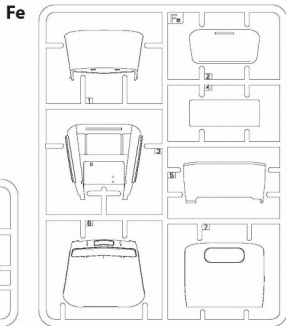
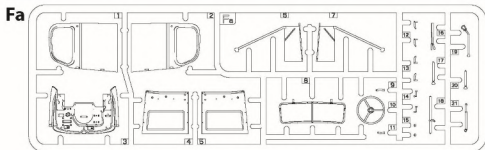
REMOVE  
ENTFERNEN  
RETRARE  
REPARARE  
PORTA  
ALZARE  
STURZATI  
VOTRATI

ANNUAL THE PART  
GLÜCKENSBEL  
PARTE DE RICOLI  
PARTE RECOCCA  
REKULTATA OSA  
OTKRYT' DETAL'  
VIZHATI DETAL'

BEND  
BIEGE  
PLIER SIL VOUS PLAIT  
PIEGARE  
TAVIA  
BOCCA  
VYKUTY  
VYKUTY

SCRATCH-BUILD  
AM MISTEN ZU MACHEN  
FAIRE LE PLUS  
RENTI  
TIE FISE  
GOR DIO SIALU  
SQUATY SAKOMY  
SPRISITI SAKOMY

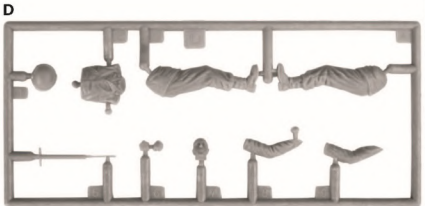
PARTS

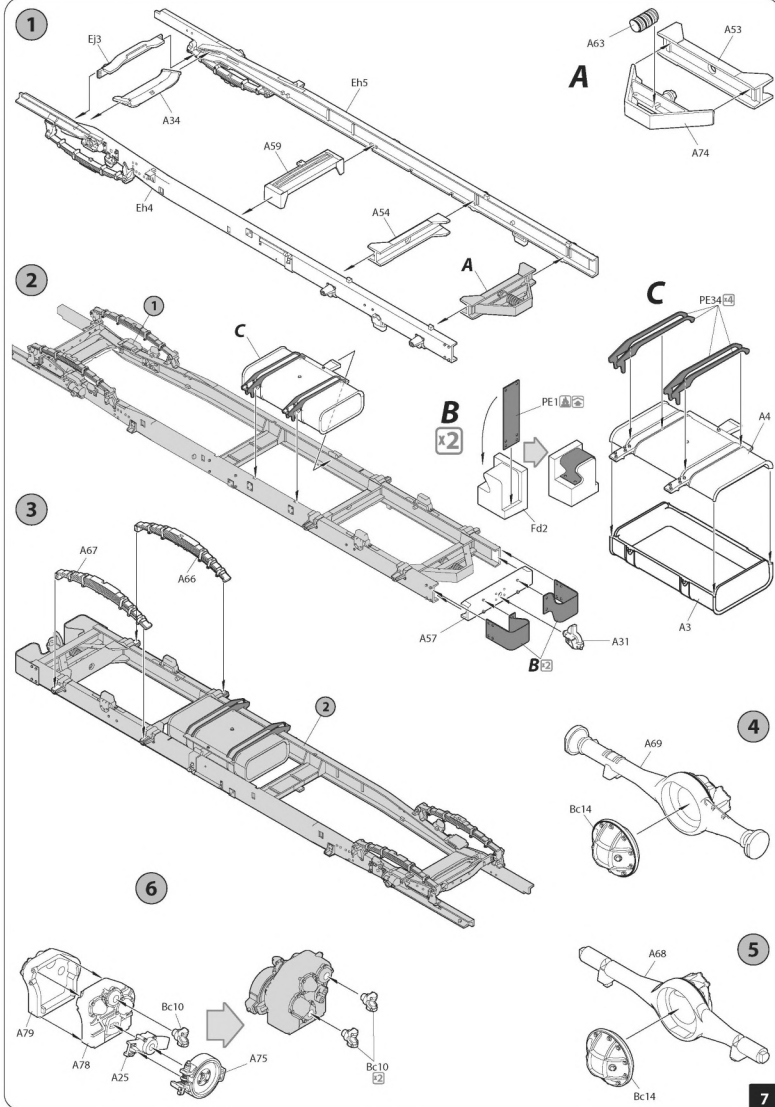


Chain

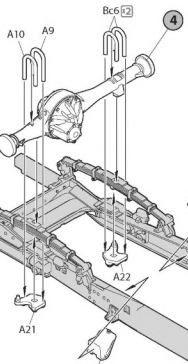


MINIATURE

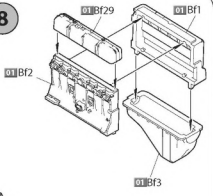




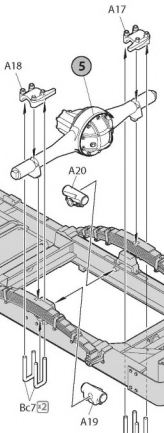
7



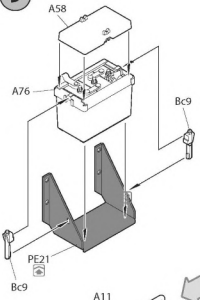
8



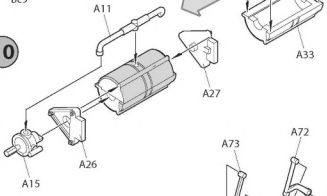
3



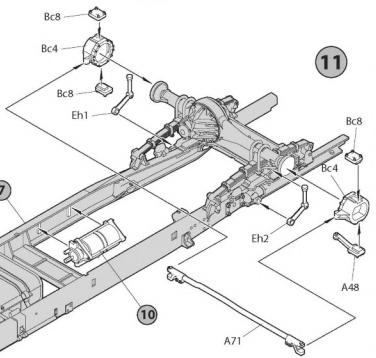
9



10

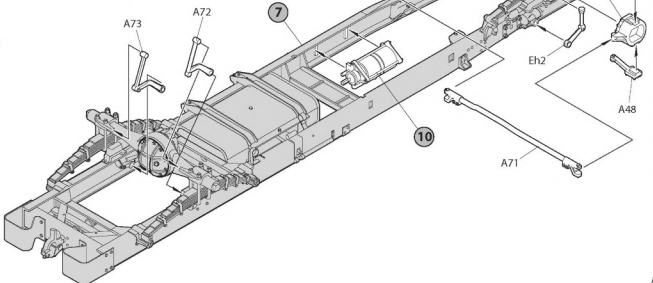


11

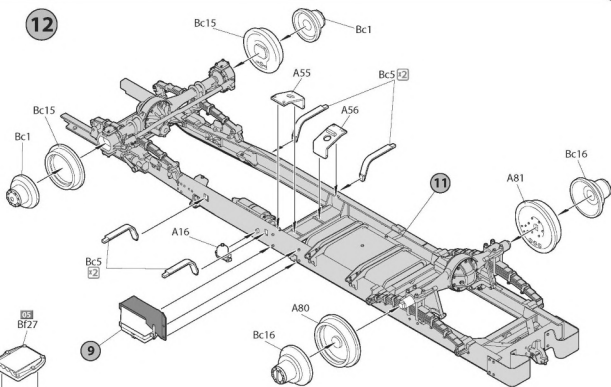
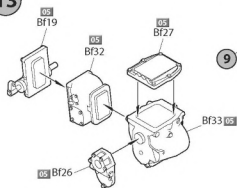
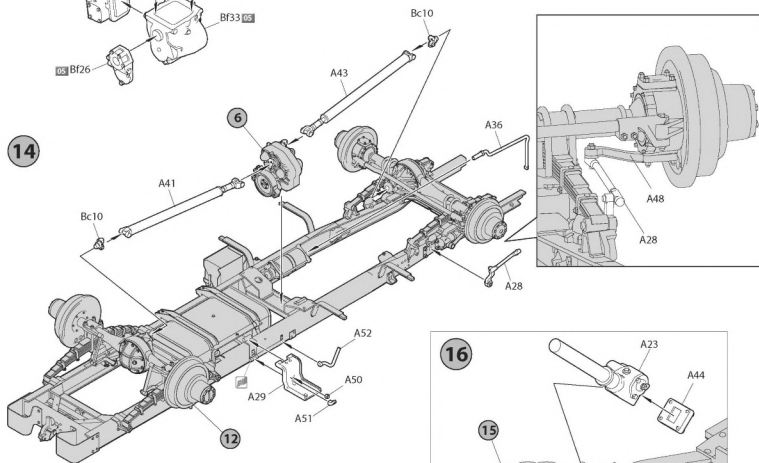
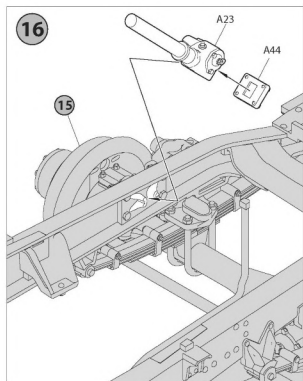
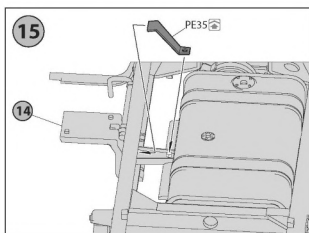


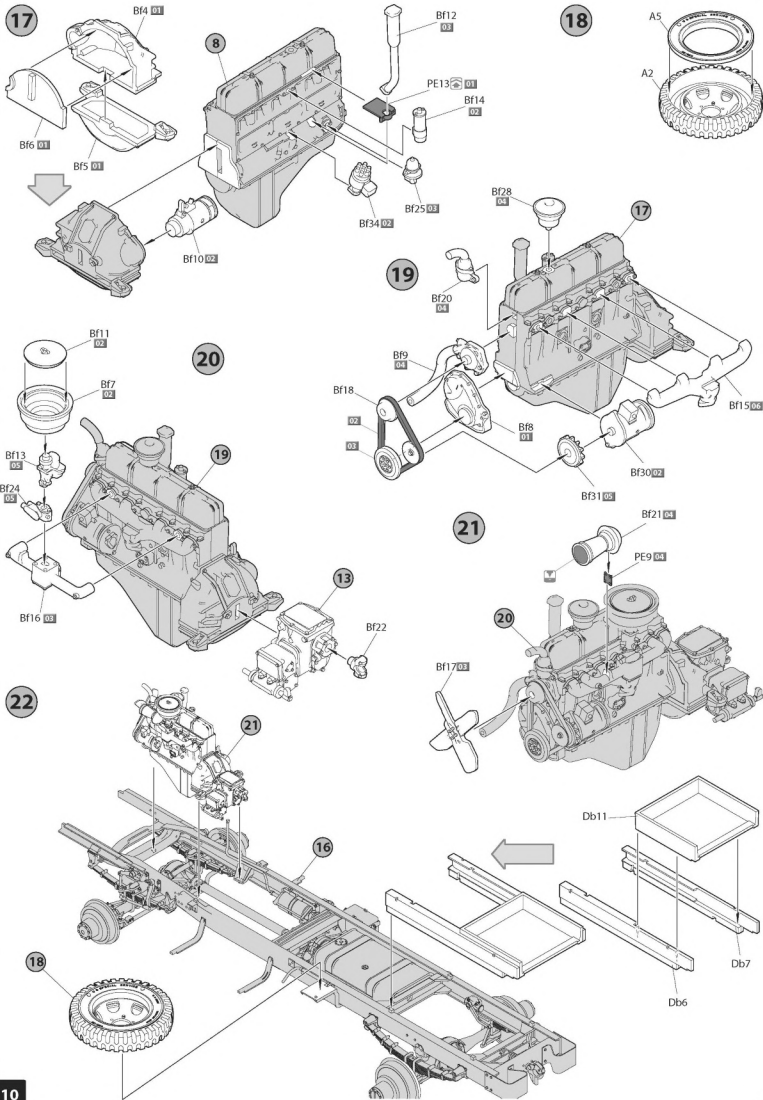
7

10

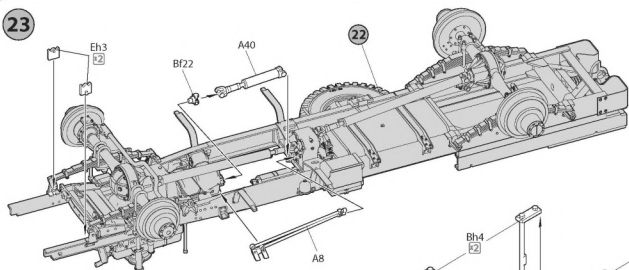




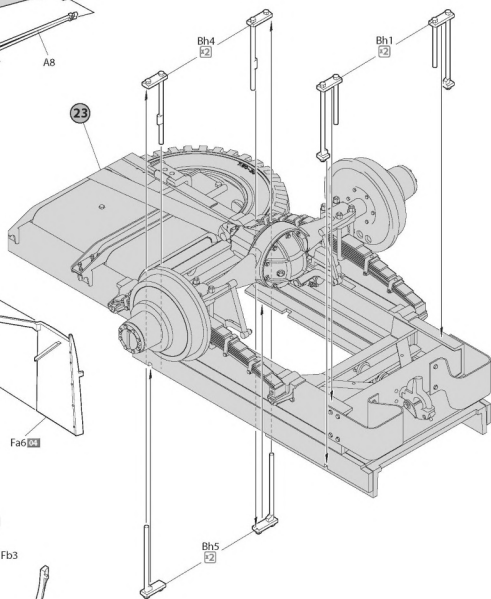
**12****13****14****16****15**



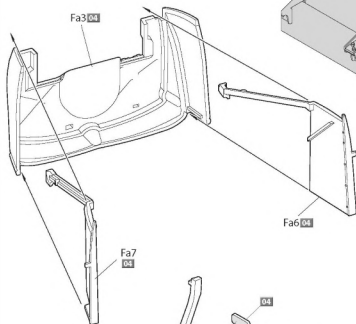
23



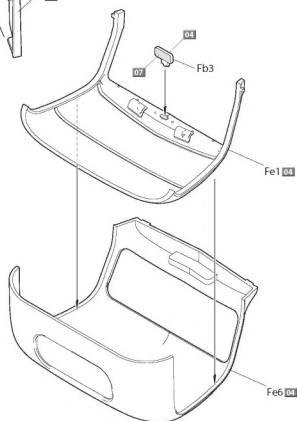
24



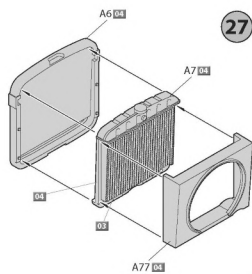
25

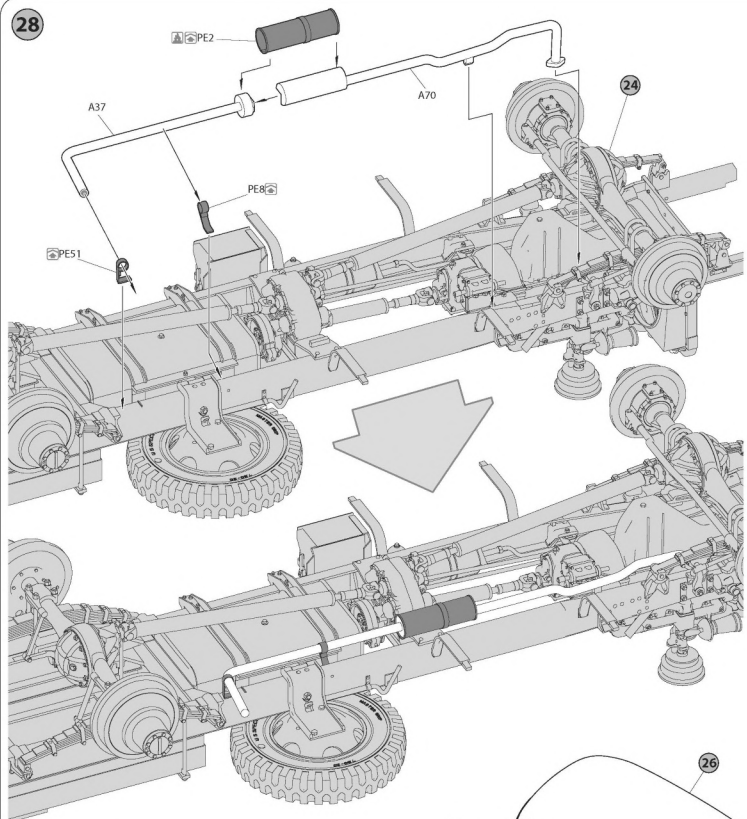


26

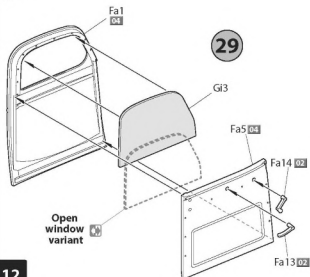


27

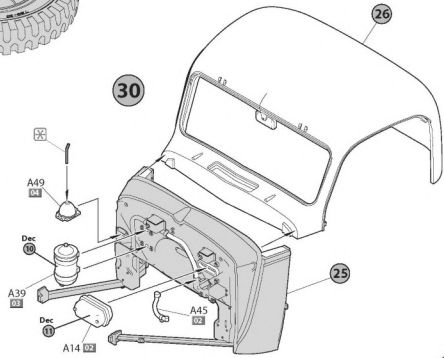




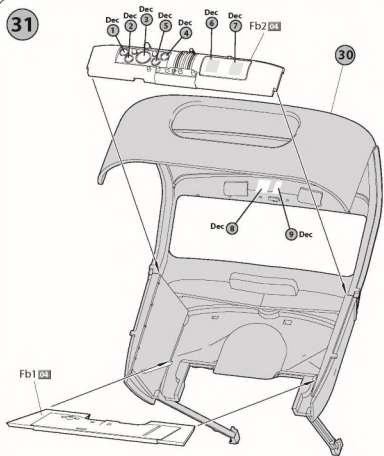
29



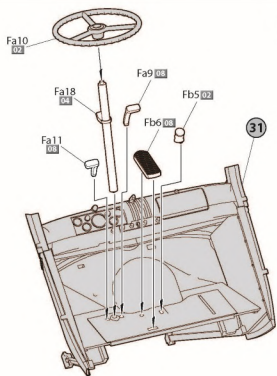
30



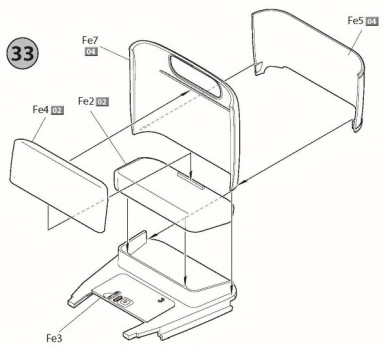
31



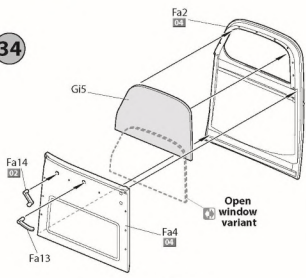
32



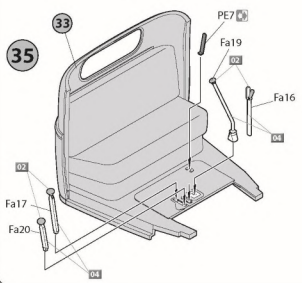
33



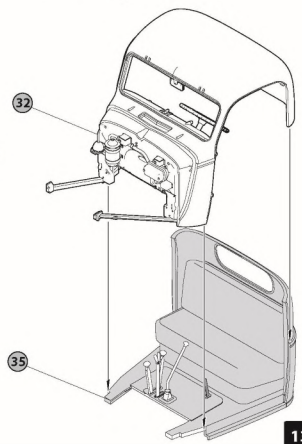
34

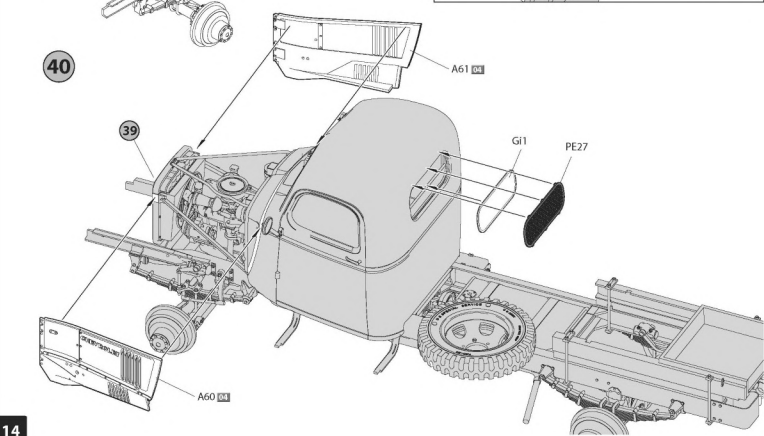
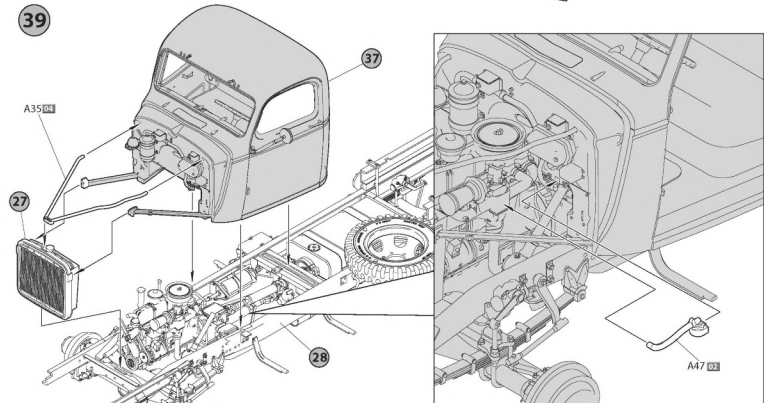
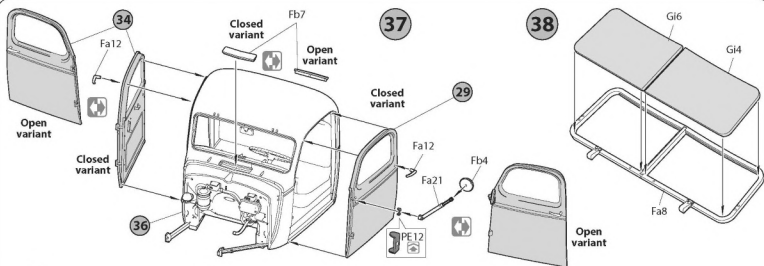


35

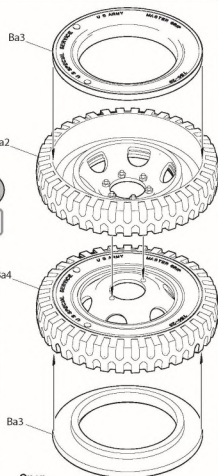
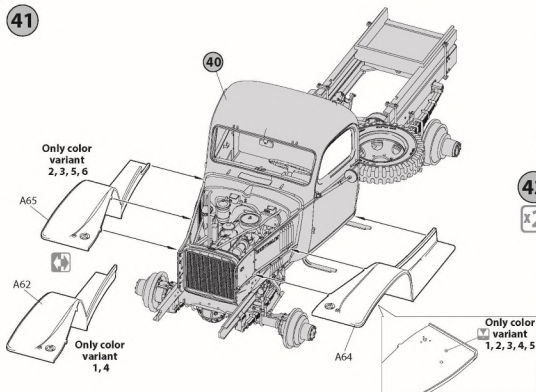


36

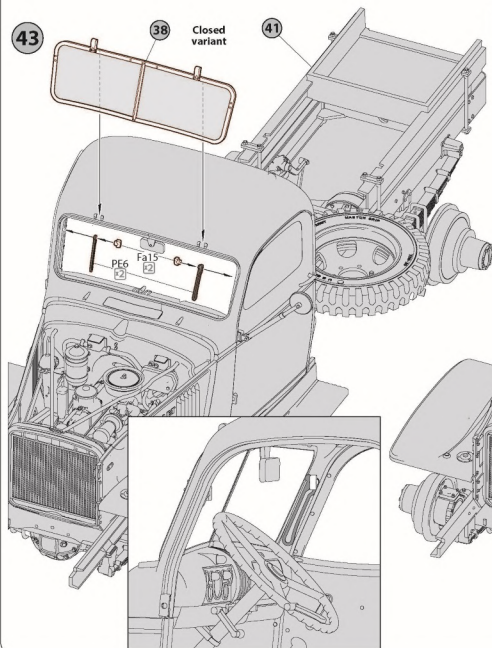




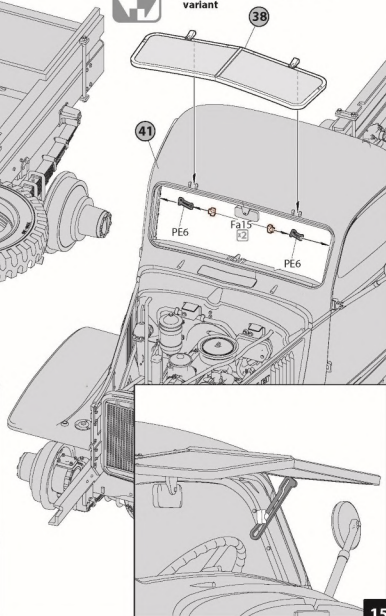
41



43

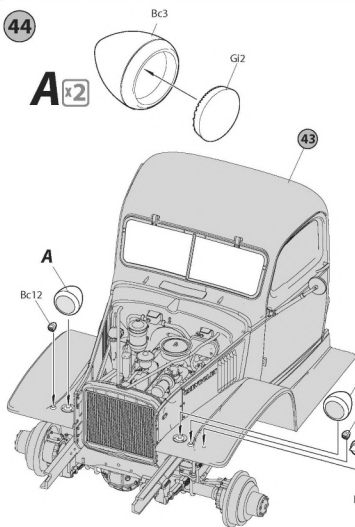


Open variant

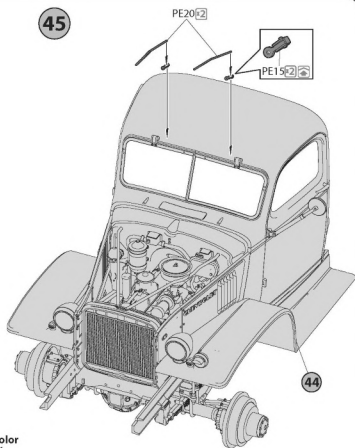


44

A x2

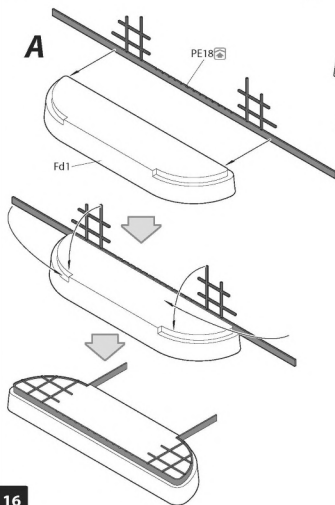


45

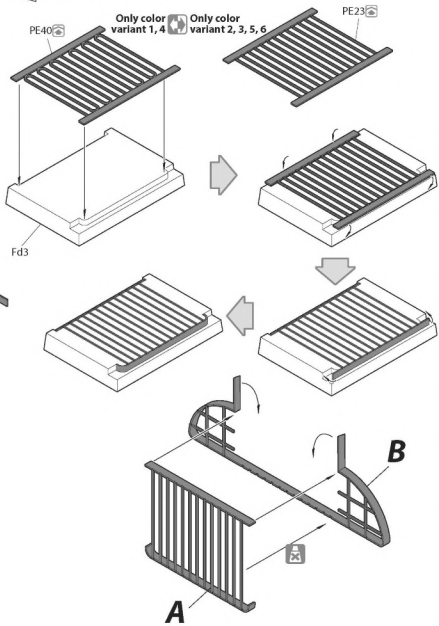


46

A

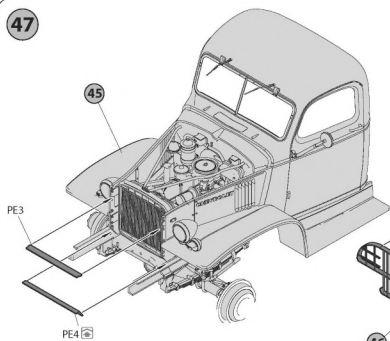


B

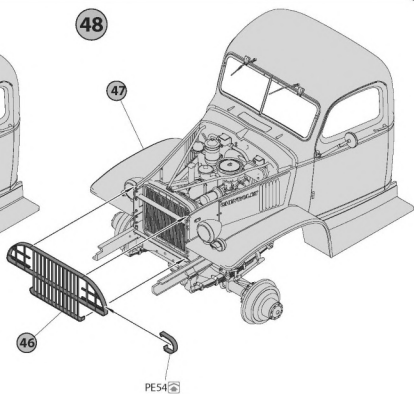




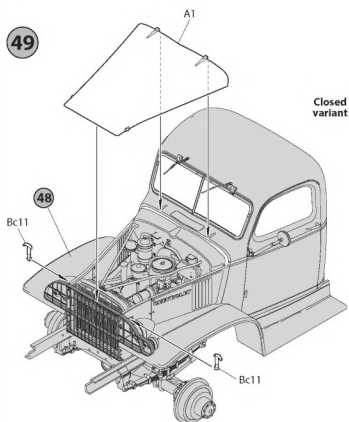
47



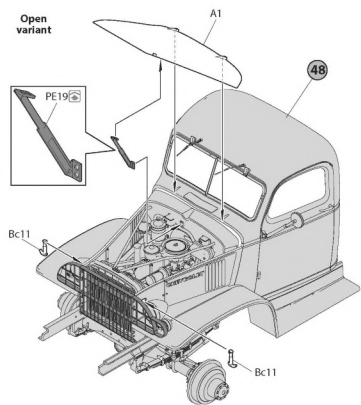
48



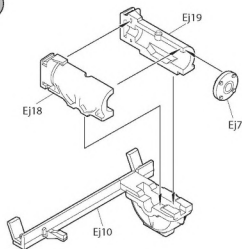
49



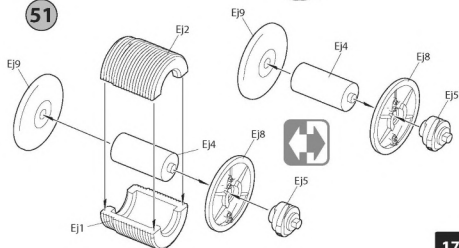
Open variant

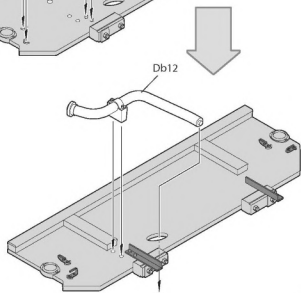
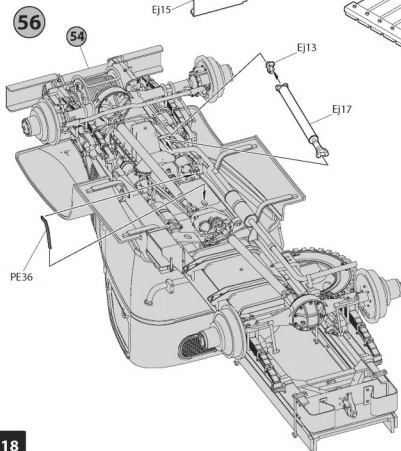
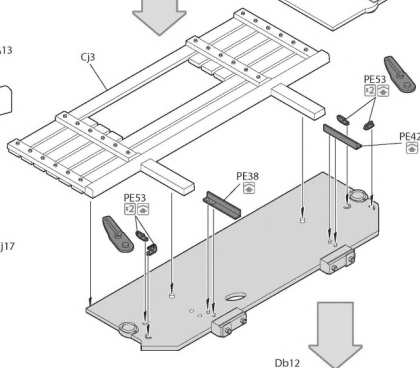
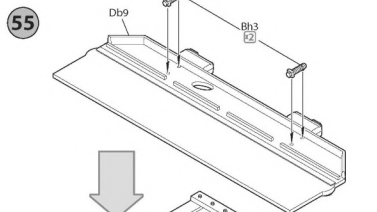
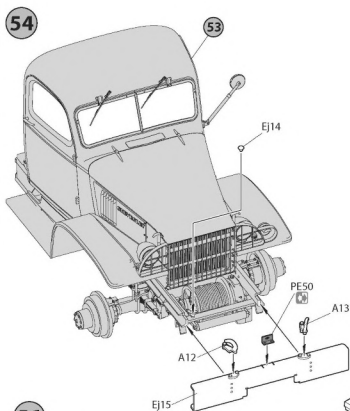
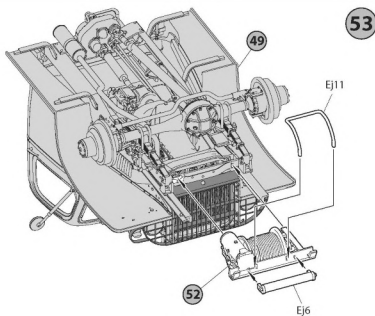
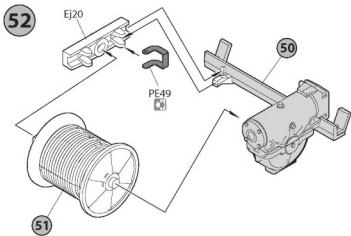


50

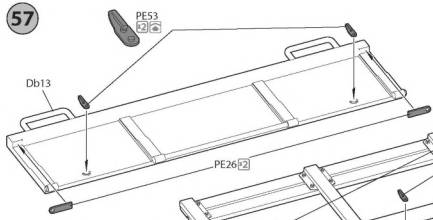


51

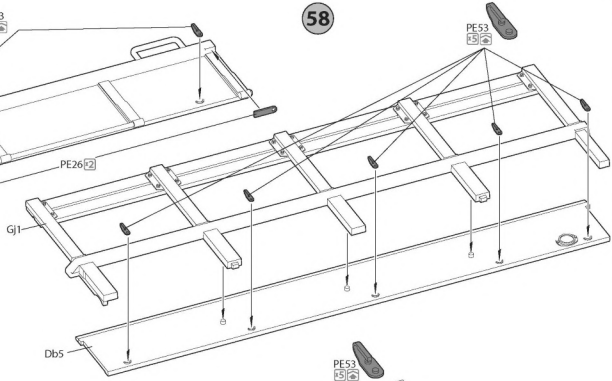




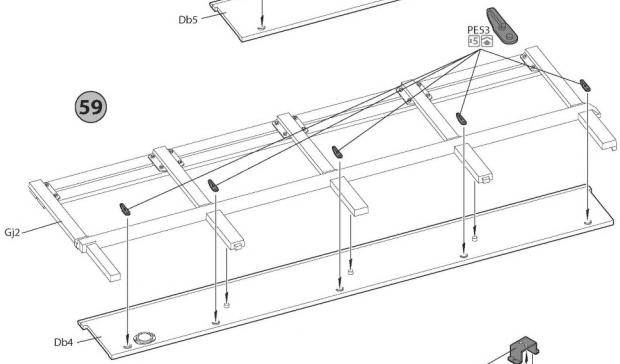
57



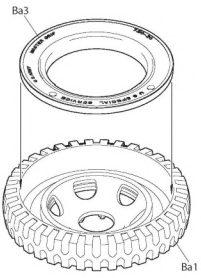
58



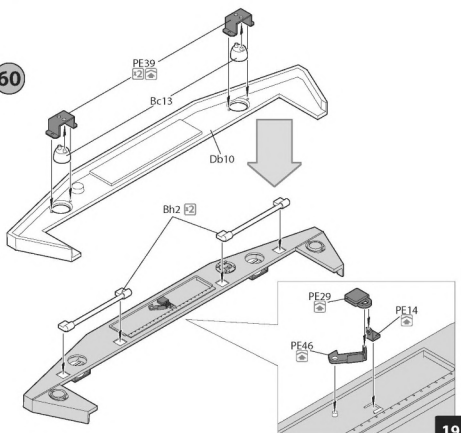
59

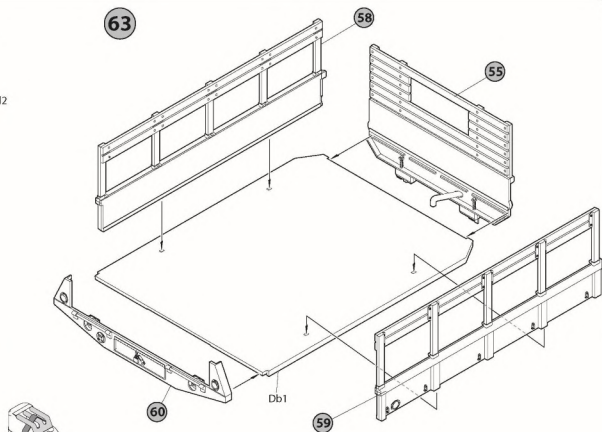
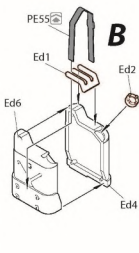
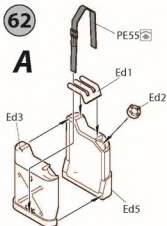


61 x2



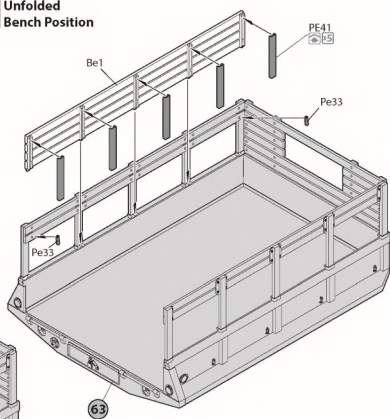
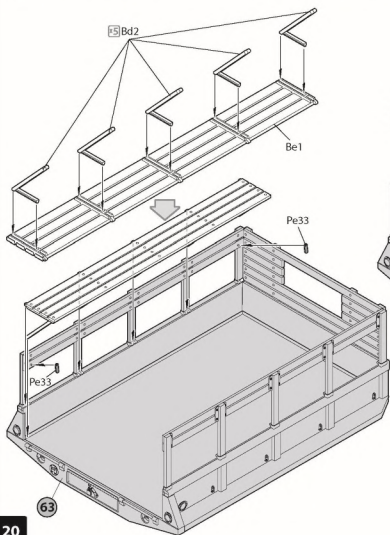
60



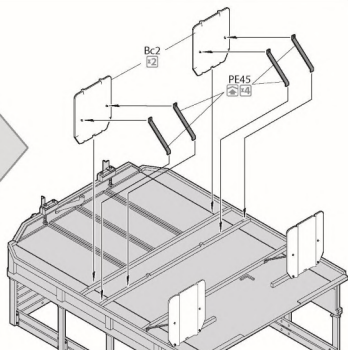
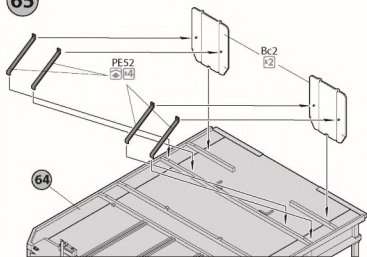


**64** **x2** Repeat on the reverse side

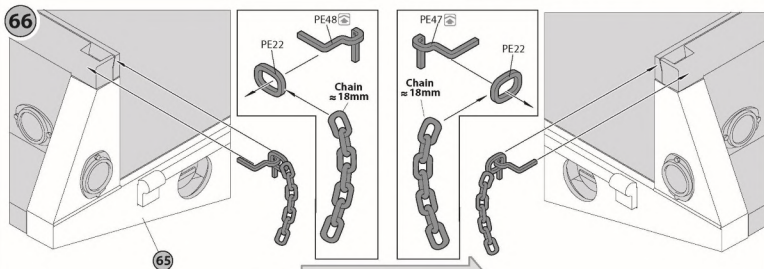
Folded Bench Position  Unfolded Bench Position



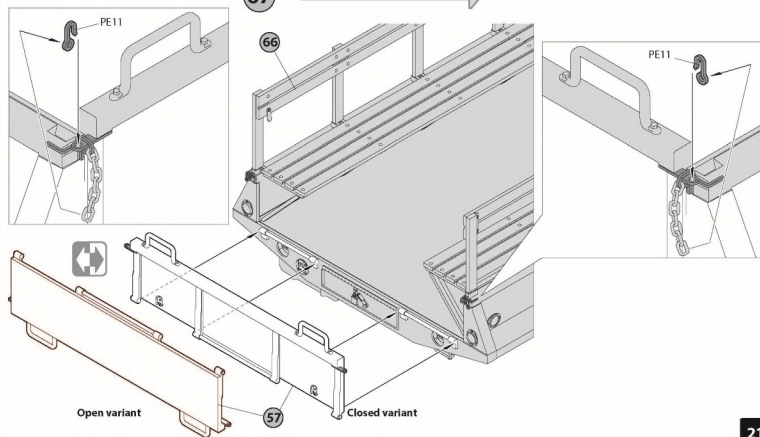
65



66



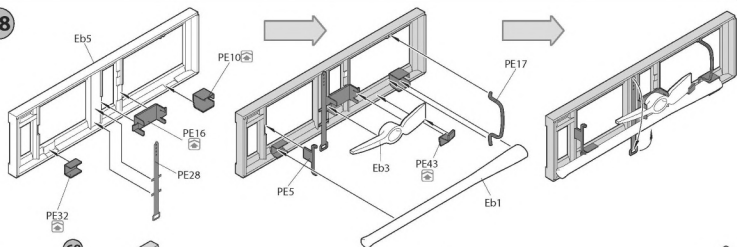
67



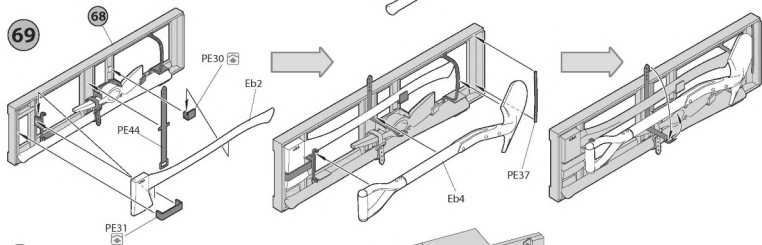
Open variant

Closed variant

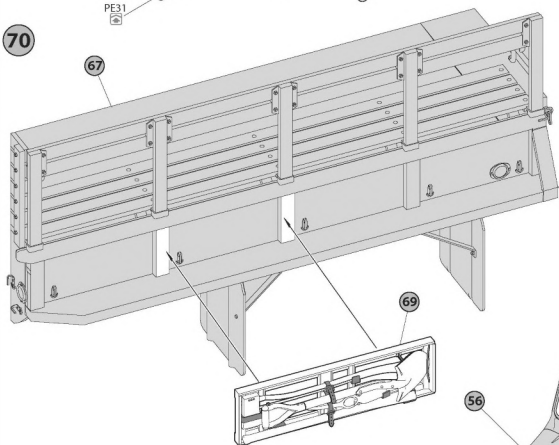
68



69



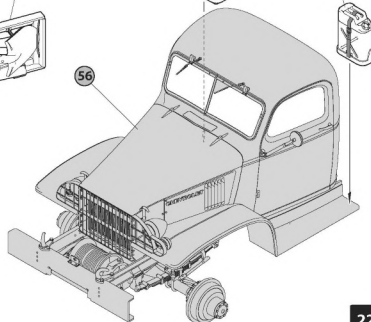
70



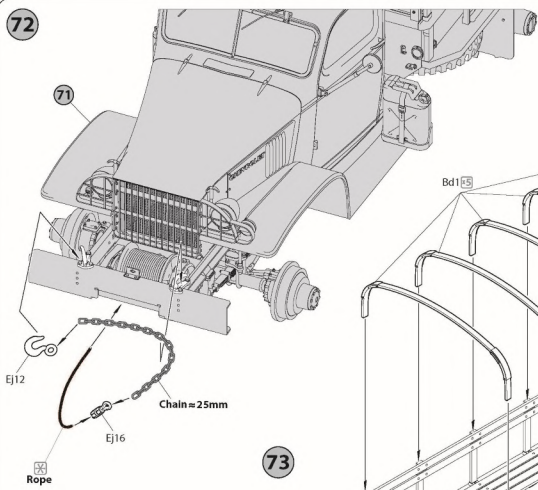
62B

71

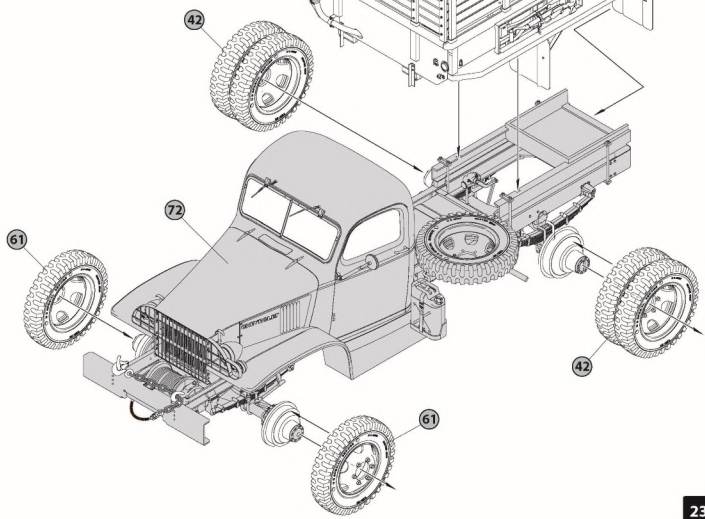
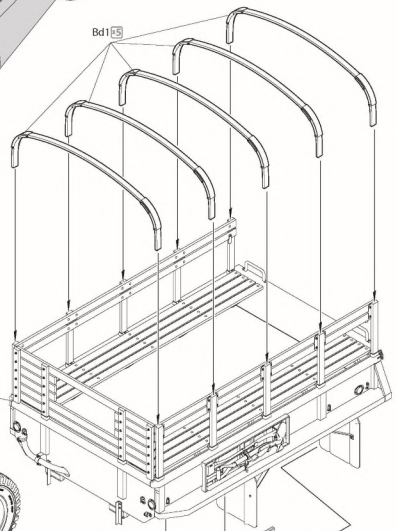
62A

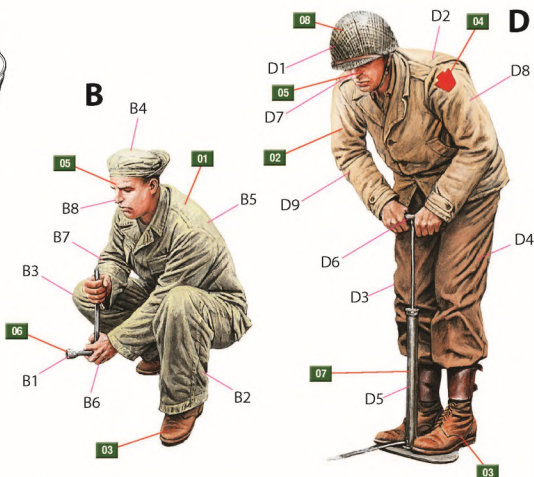
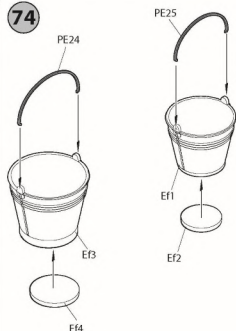


72



73





### COLOR CHART FOR MINIATURE

Nº	Color	Vallejo	Mr. Color	AK RC	Mission Models	AMMO MIG	Tamiya	Color name
01		70.990	C-060	RC-299	MMP-072	A.MIG-0075	XF-55	Light Grey
02		70.923	C-012	RC-024	MMP-020	A.MIG-0071	XF-49	Khaki
03		70.843	C-310	RC-035	MMP-033	A.MIG-0076	XF-10	Brown
04		70.957	C-003	RC-006	MMP-003	A.MIG-0049	XF-07	Red
05		70.815	C-051	RC-014	MMP-070	A.MIG-0116	XF-15	Skin Tone
06		70.865	C-028	AK-476	MMM-002	A.MIG-0191	XF-56	Steel
07		70.863	C-078	RC-015	MMM-001	A.MIG-0045	XF-84	Gun Metal
08		70.968	C-038	RC-023	MMP-025	A.MIG-0081	XF-62	Olive Green

### COLOR CHART FOR TRUCK

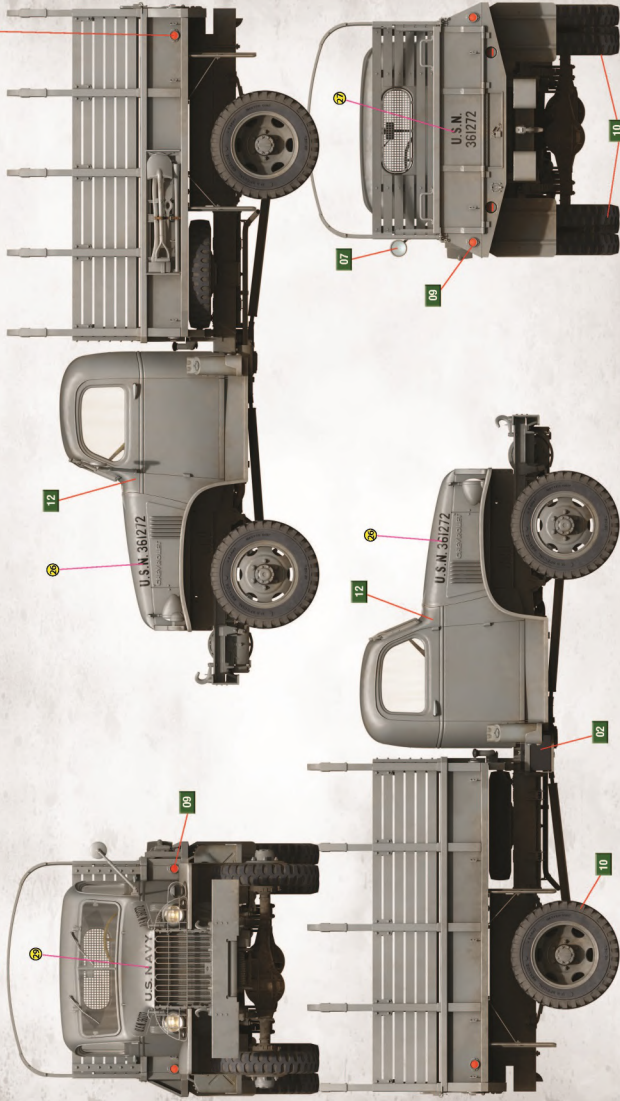
Nº	Color	Vallejo	Mr. Color	AK RC	Mission Models	AMMO MIG	Tamiya	Color name
01		71.051	C-013	RC-249	MMP-072	A.MIG-0059	XF-75	Grey
02		71.057	C-033	RC-001	MMP-047	A.MIG-0046	XF-01	Black
03		71.062	C-090	RC-020	MMM-008	A.MIG-0194	XF-16	Aluminium
04		71.043	C-027	RC-262	MMP-059	A.MIG-0237	XF-04	Olive Drab
05		71.072	C-028	AK-476	MMM-002	A.MIG-0191	XF-56	Steel
06		71.069	C-131	AK-709	MMW-001	A.MIG-0041	XF-10	Rust
07		71.063	C-008	RC-020	MMM-006	A.MIG-0195	X-11	Silver
08		71.073	C-078	RC-015	MMM-001	A.MIG-0045	XF-84	Gun Metal
09		71.003	C-003	RC-006	MMP-003	A.MIG-0049	XF-07	Red
10		71.251	C-137	RC-022	MMP-040	A.MIG-0033	XF-85	Tire Black
11		71.027	C-043	RC-030	MMP-076	A.MIG-0037	XF-79	Wood
12		71.046	C-334	RC-252	MMP-133	A.MIG-0203	XF-19	Pale Grey Blue
13		71.015	C-017	RC-275	MMP-077	A.MIG-0233	XF-73	Dark Green



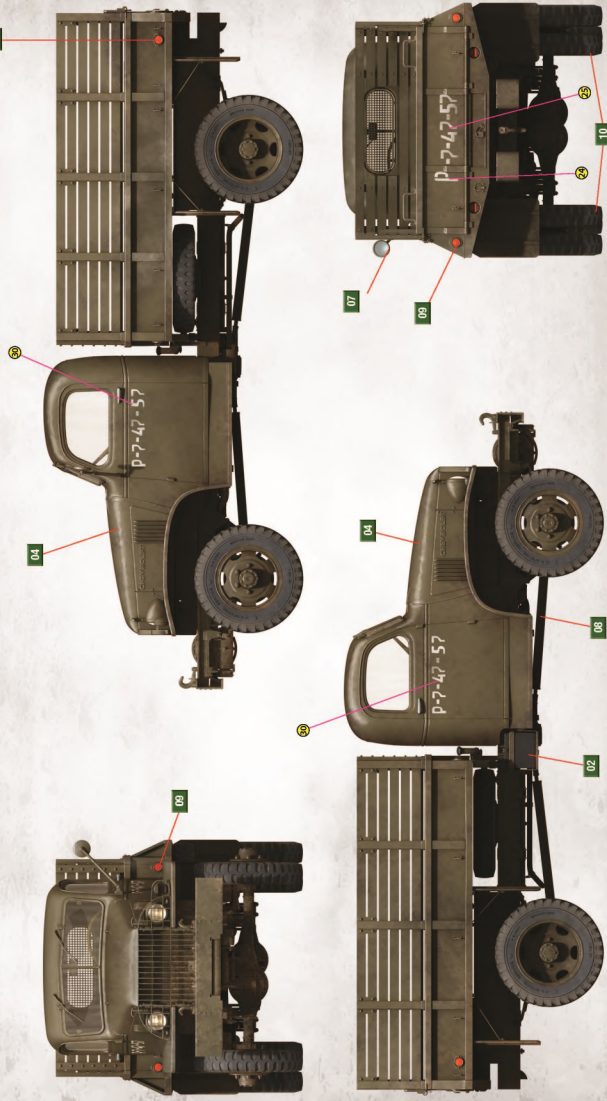
# G7117 1,5T 4x4

# CARGO TRUCK w/WINCH

SCALE  
1:35



PAINTING GUIDE 5 Red Army, Germany, February 1945.



**PAINTING GUIDE - 6** Brazilian Expeditionary Force (FEB), 1st Expeditionary Infantry Division, Headquarters Company - Special Transport Troop, Italy, 1944-45.



# G7117 1,5T 4x4 CARGO TRUCK w/WINCH

SCALE 1:35

**PAINTING GUIDE 7** Brazilian Expeditionary Force XXII Tactical Air Command  
350th Fighter Group 1st Brazilian Fighter Squadron, Pisa, Italy, 1945.

