

MINIATURES SERIES

U.S. ARMY G7105 4x4 1,5 t PANEL DELIVERY TRUCK

35405



GENERAL INSTRUCTION

HIGHLY DETAILED PLASTIC MODEL KIT

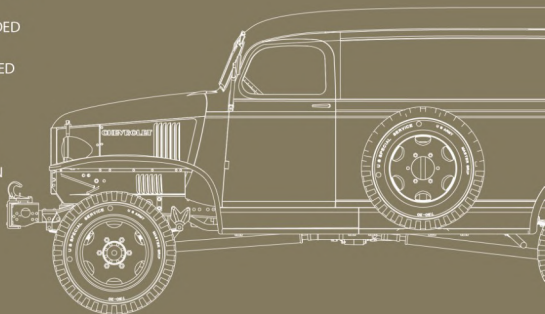
PHOTO-ETCHED PARTS INCLUDED

CLEAR PLASTIC PARTS INCLUDED

DECAL SHEET FOR 5 OPTIONS

DOORS CAN BE ASSEMBLED
IN OPEN OR CLOSED POSITION

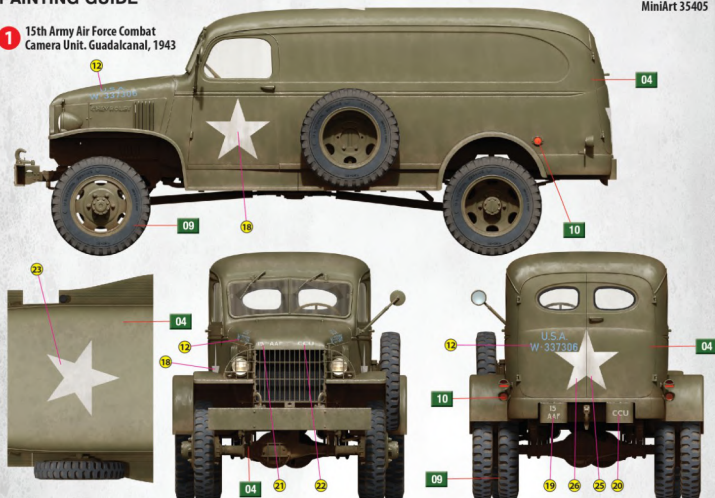
HIGHLY DETAILED
ENGINE
COMPARTMENT,
TRANSMISSION,
BRAKE, STEERING SYSTEMS



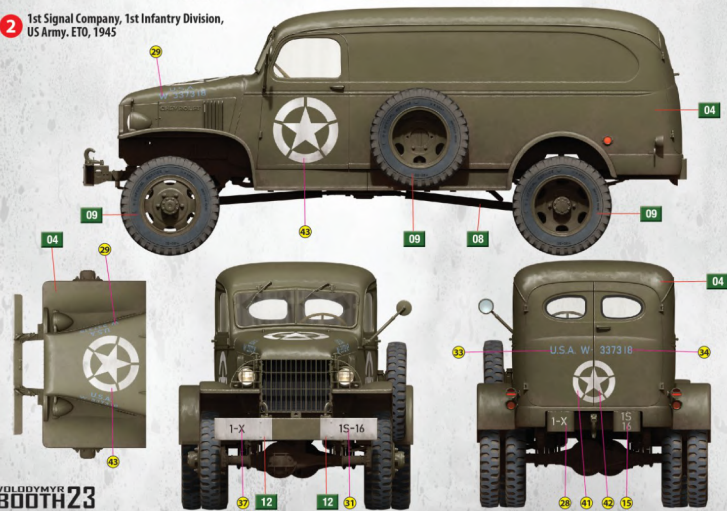
SCALE
1:35

 MiniArt

1 15th Army Air Force Combat
Camera Unit. Guadalcanal, 1943



2 1st Signal Company, 1st Infantry Division,
US Army. ETO, 1945



UWAGA

Przy stosowaniu kleju i farb wszystkie prace należy wykonywać w przewiewnym miejscu z dala od źródła ognia. Oddziel części od elementów rozszar lub innym częściom narzędziami. Oczyścić lampę (wykroć) i wytnij punkty pilnikiem igłowym i papier ścierny. Złóż modele zgodnie z schemat montażu. Dla ułatwienia montażu każda część jest oznaczona numerem. Po złożeniu zestawu mogą pozostać niewykorzystane części.

УВАГА

При використанні клею та фарб всі роботи проводити подалі від джерел вогню у приміщенні, що добре провітрюється. Деталі відокремлювати від літників ножем або іншими ручними інструментами. Знімати обшивку місця прогу за допомогою надрізів та наждачного паперу. Вбудовувати моделі виконувати згідно зі схемкою. Для зручності побудови кожного деталі позначена номером. Після складання можуть залишитися невикористані деталі.

CAUTION

When you use glue or paint, do not use near open flame, and use in well ventilated room. When you take parts off from the runner frame, use modeling scissors or cutter. See the bottom of this column for the meaning of symbols. Extra details can remain after assembling of the kit.

POWTORZ DWA RAZY
MAKE 2x
3 TEILE FERTIGEN
STRICKLEIN 2 MAL
FAIRE 2x REZZ
TEE 2x
COR 2 ST
KORRIGIEREN
KLEBEN

NE UWYMAJ KLEJU
DO NOY CEMENTY
NICHT KLEBEN
NE PAS COLLER
NON INCOLLARE
ELIMAR
LIMAR
NE KLEBITI

OPCJE
OPTIONAL
NACH BELIEBEN
FACH TATIF
FACIL TATIVO
VALKUNNAPARAHEN
VALBAR
BAPPAHTI

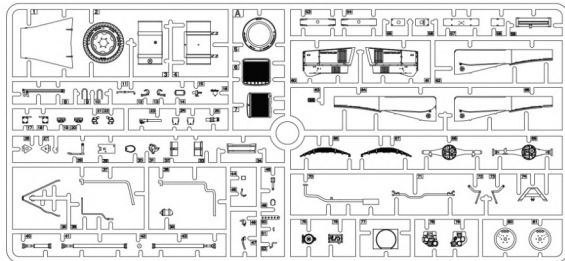
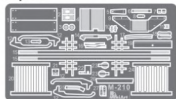
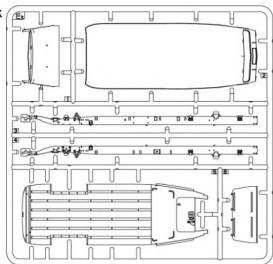
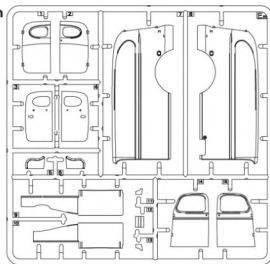
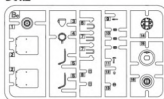
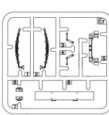
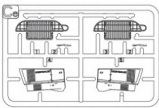
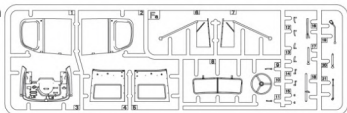
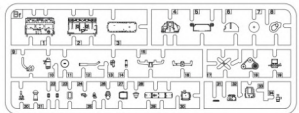
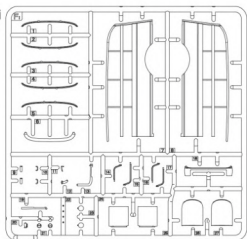
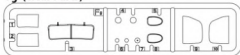
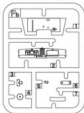
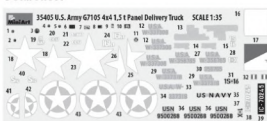
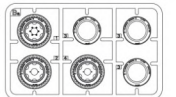
ZROBIC DZIURE
OPEN HOLES
OFFEN
FAIRE LA TRICU
FORO APERTO
OPNA HALET
ZROBITI OTVER

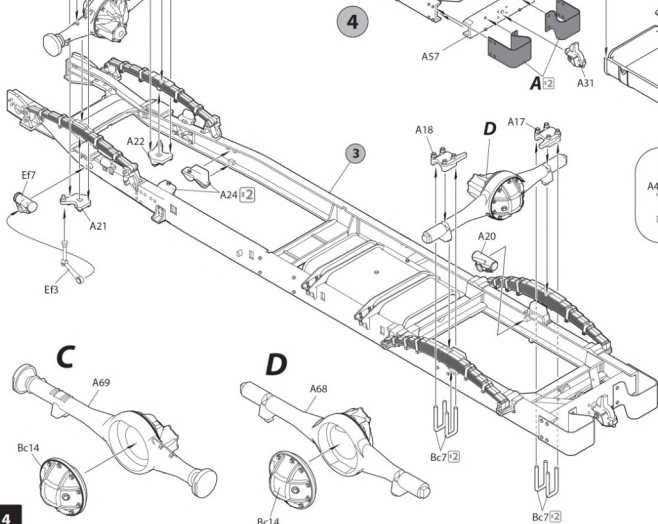
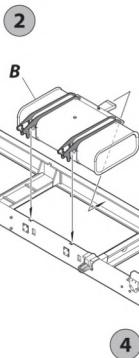
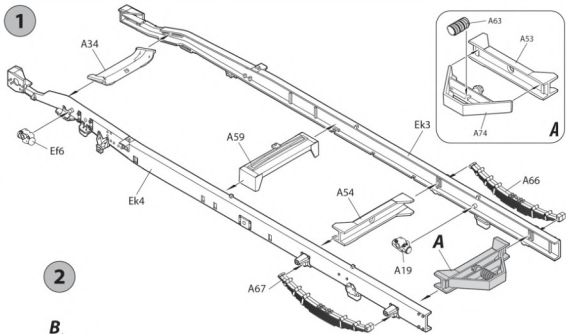
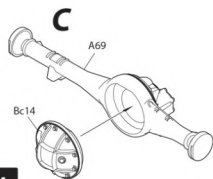
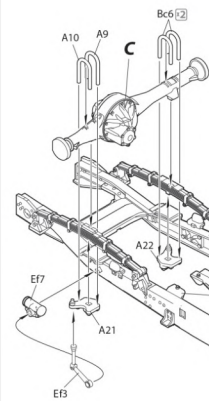
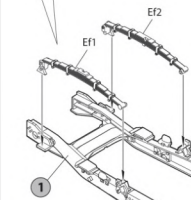
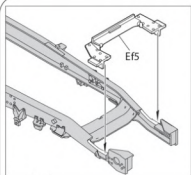
DOCIAC
REMOVE
ENTERNEN
RETRIEVE
BEHRENE
POETA
AVLARGAR
VDRZKATI

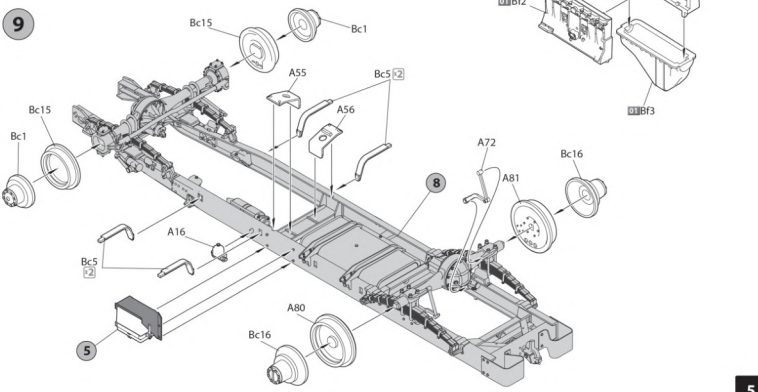
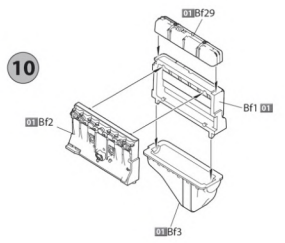
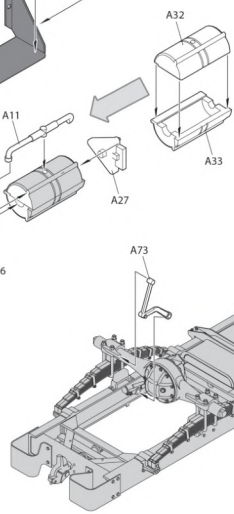
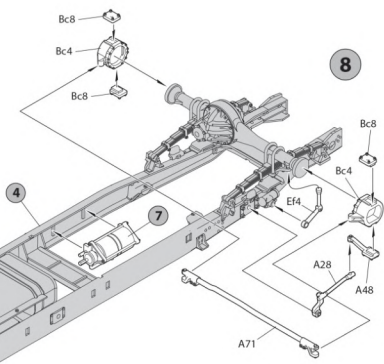
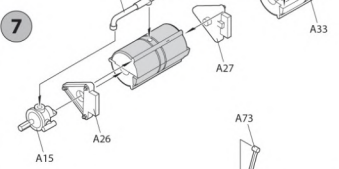
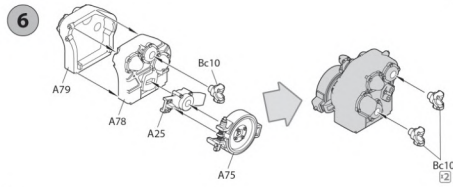
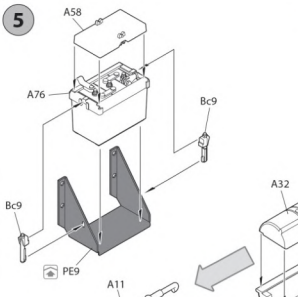
ZARZCZ KUCZGOWY
ANGLE THE PART
GLÜDUNGSGESEL
PARTS DE RECY
PARTE RECOODA
PARTE RECOODA
HEIKUITAA OSA
VDRZKATI DETALY

ZGINAC
BEND
BITTE BIEGEN
PLIER S'IL VOUS PLAIT
PIEGARE
TATA
BOCKA
BIEGACI

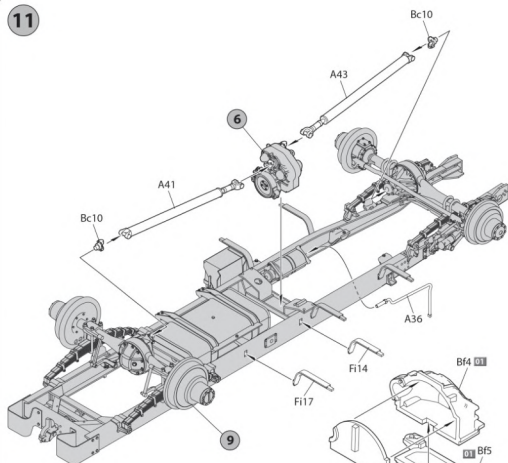
ZPOR DO SAM
SCOUTS/BUILD
AM MIEBEN ZU MACHEN
FAIRE LE BUS
RENDITI
TEE TISE
COR DIG SULLY
SPRACHTI GANCKY

PARTS**A****PE parts****Ek****Em****Bc x2****Ef****Ce****Fa****Fb****Fi****Fg (Clear Parts)****Fb****Fd****Decal Sheet****Ba x2**

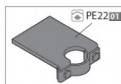
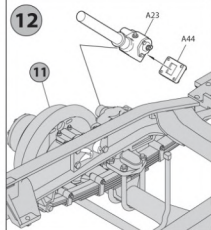




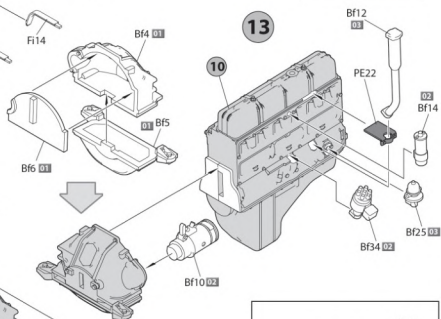
11



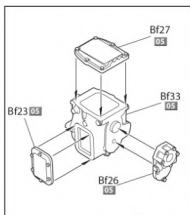
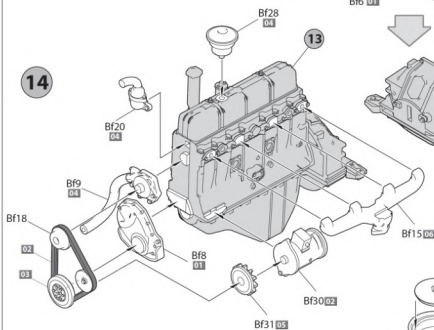
12



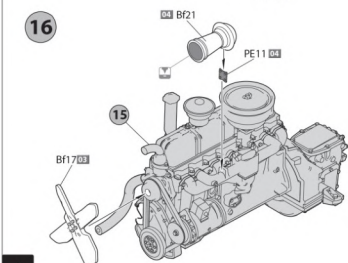
13



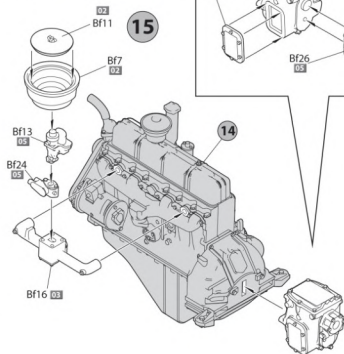
14



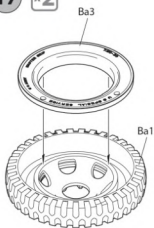
16



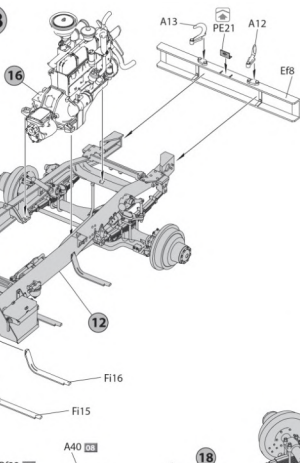
15



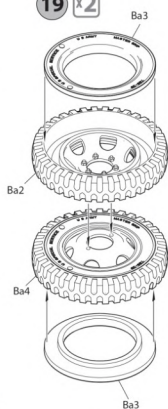
17 x2



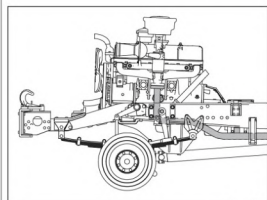
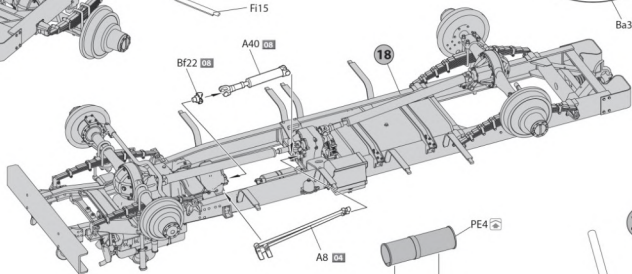
18



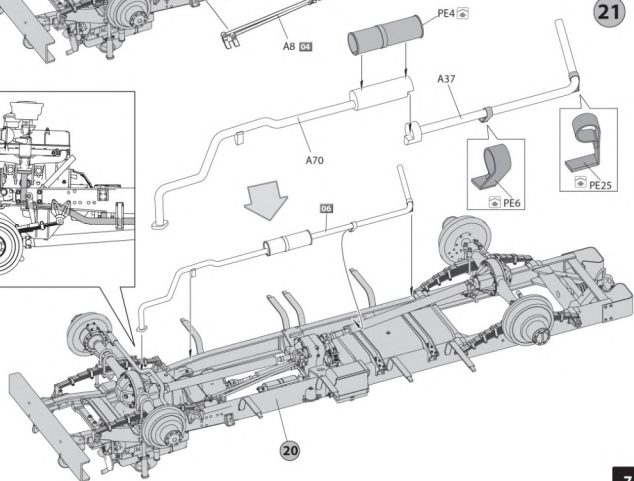
19 x2



20

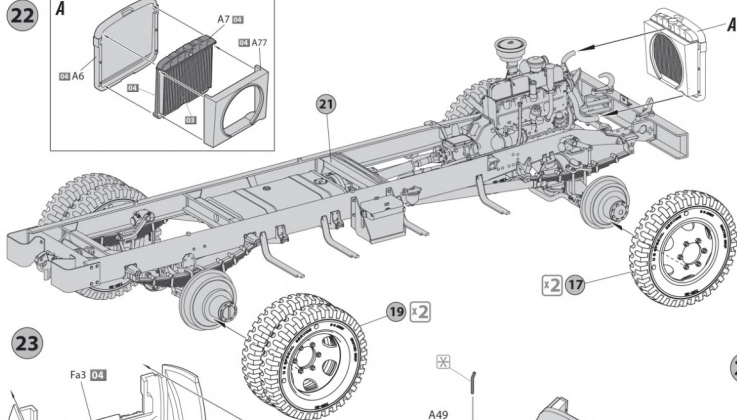
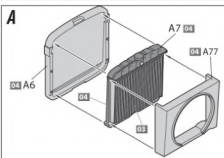


21

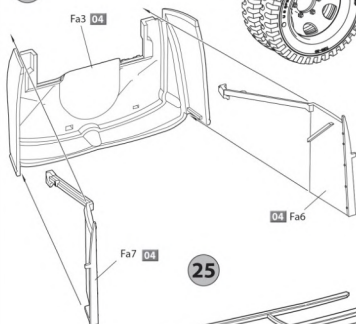


22

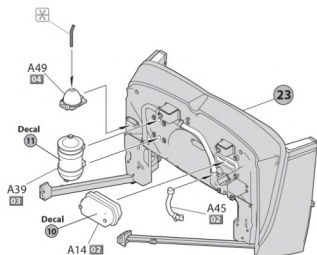
A



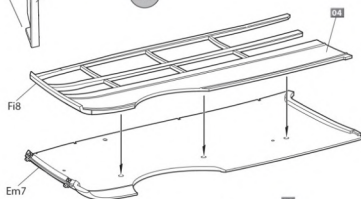
23



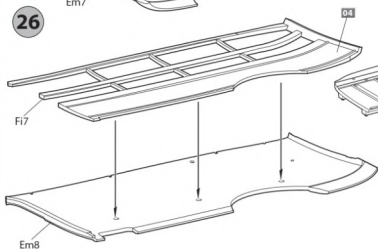
24



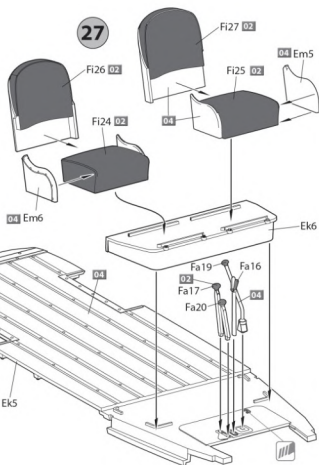
25



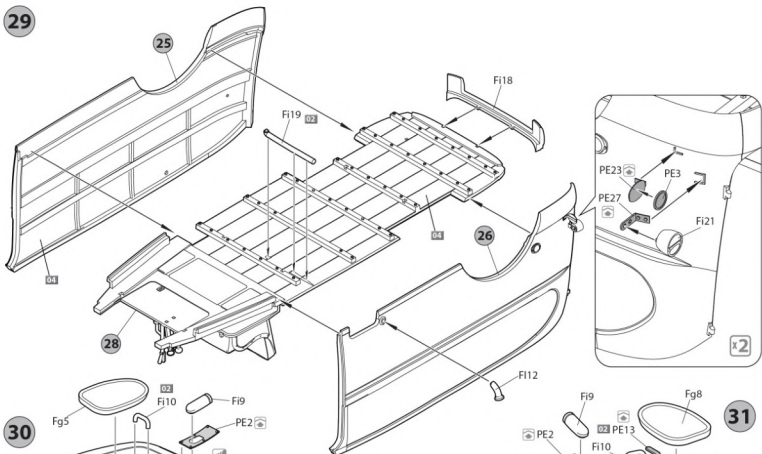
26



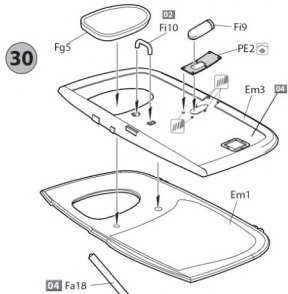
27



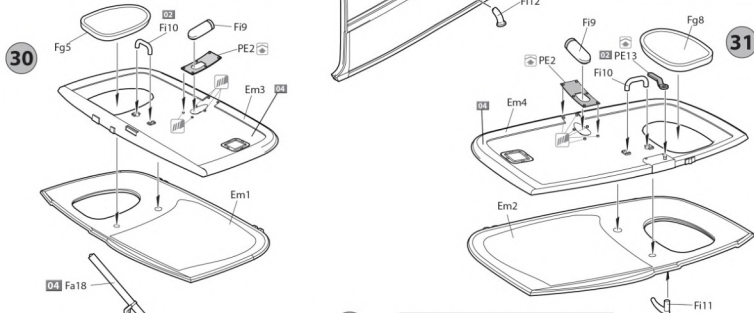
29



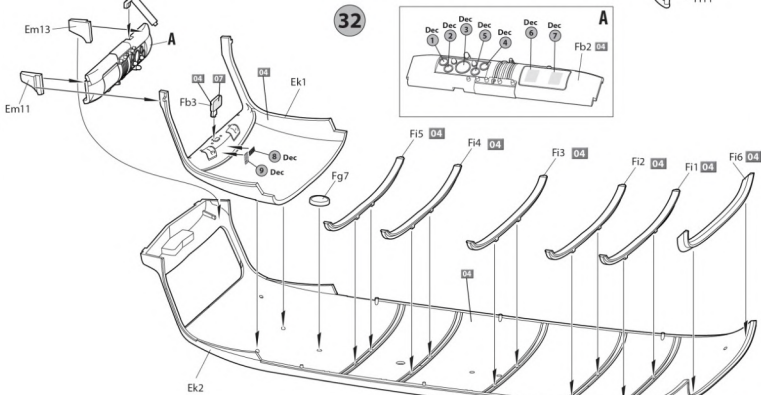
30



31

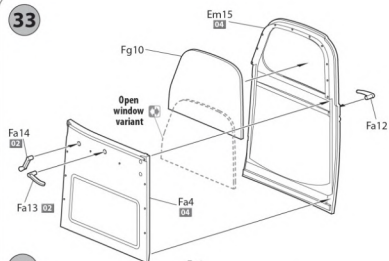


32

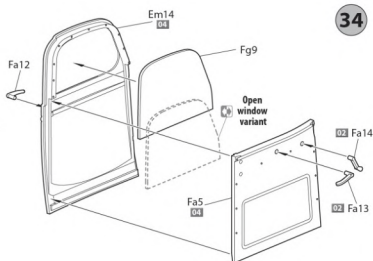


9

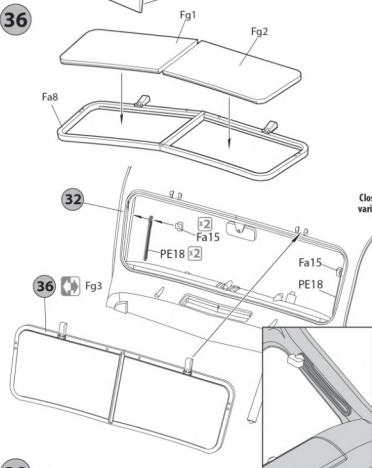
33



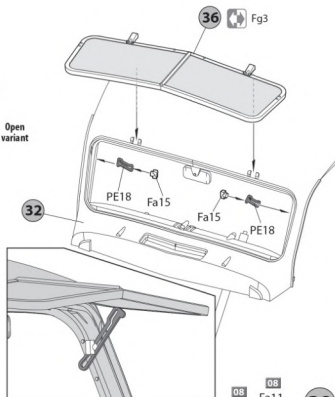
34



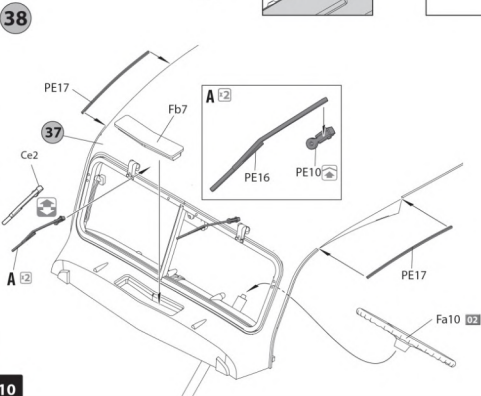
36



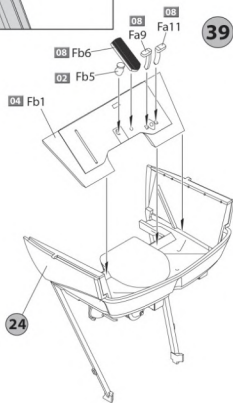
37

Closed variant  Open variant

38



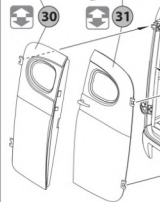
39



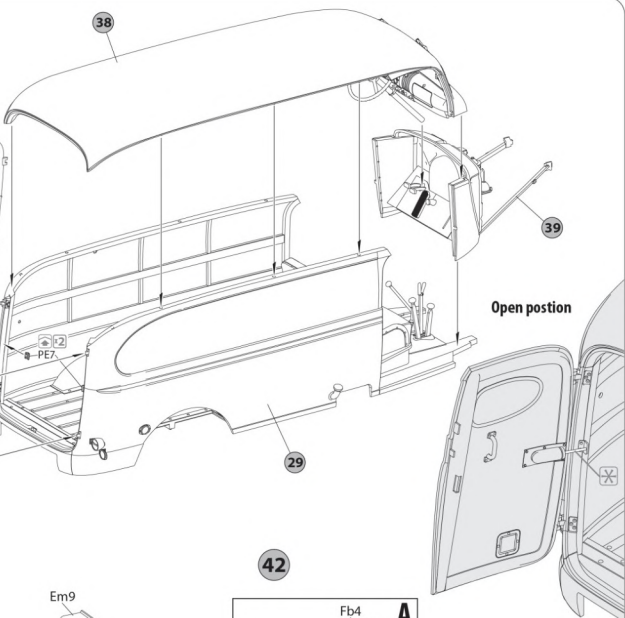
40

38

Open position

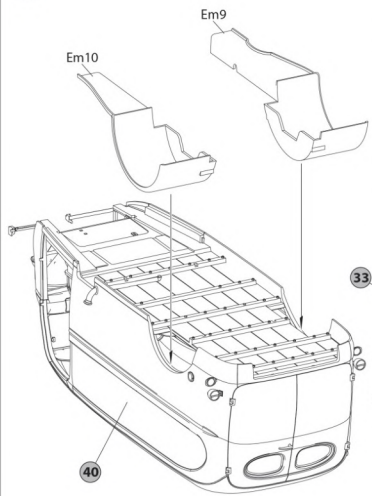


Closed position

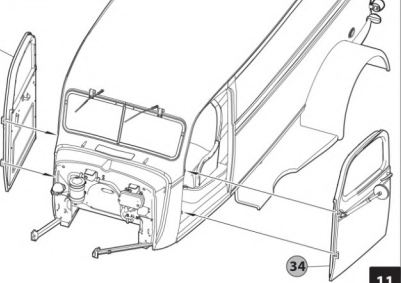
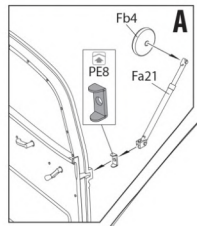


Open position

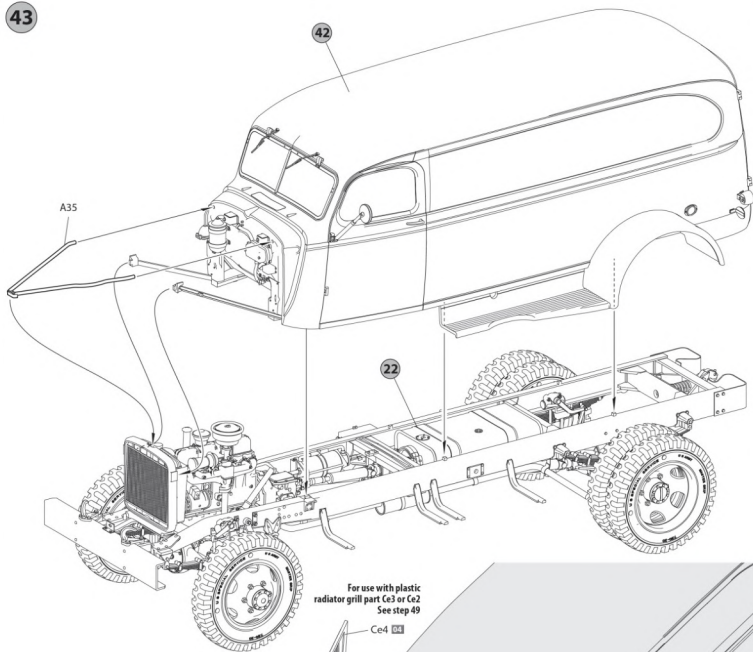
41



42

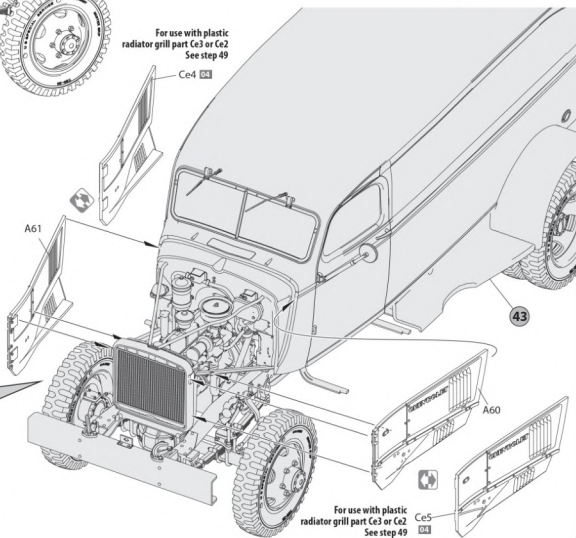
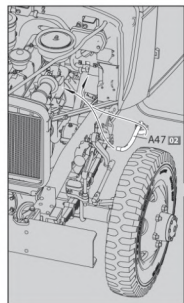


43



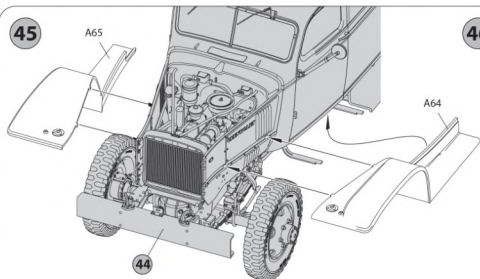
For use with plastic
radiator grill part Ce3 or Ce2
See step 49

44



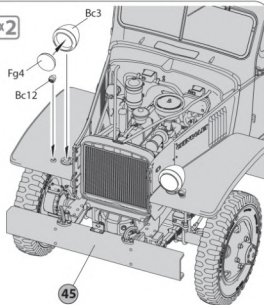
For use with plastic
radiator grill part Ce3 or Ce2
See step 49

45



46

x2

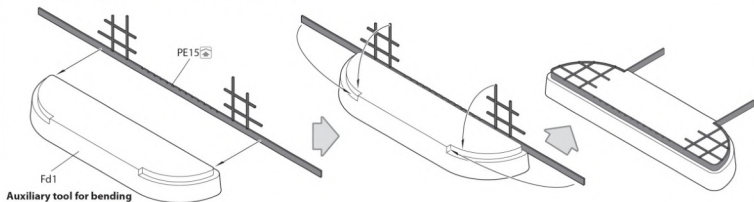


47

Use PE radiator grill.
See step 49



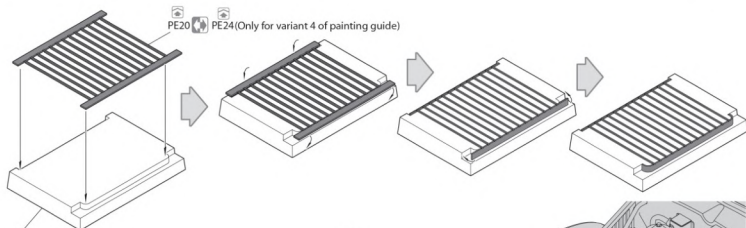
skip this step and use
plastic part of radiator grill



Auxiliary tool for bending

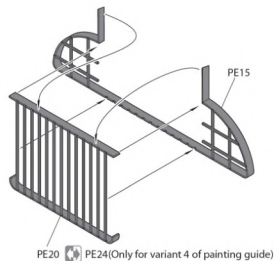
PE20

PE24(Only for variant 4 of painting guide)

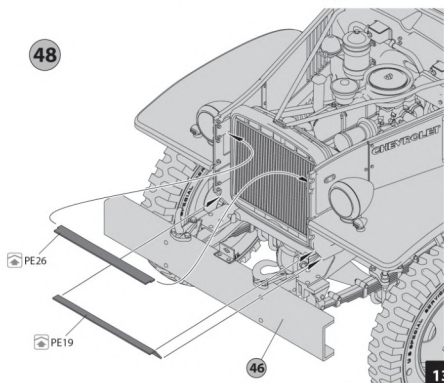


Auxiliary tool for bending

48



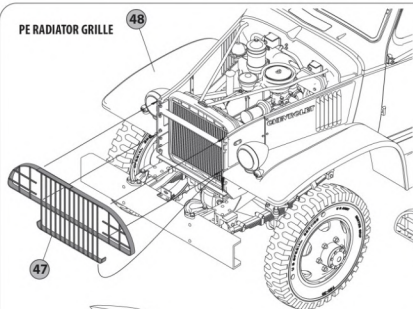
PE20 PE24(Only for variant 4 of painting guide)



46

PE RADIATOR GRILLE

48

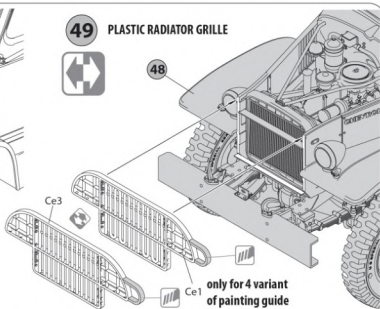


49

PLASTIC RADIATOR GRILLE



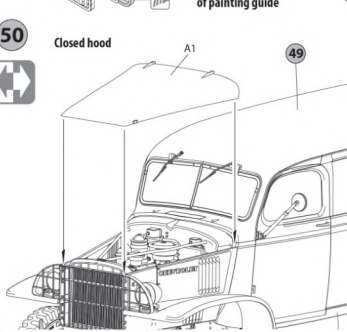
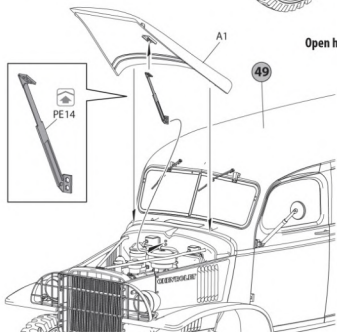
48



Open hood

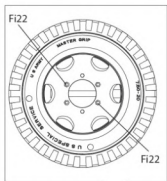
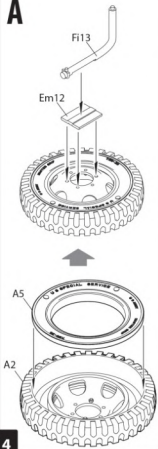
50

Closed hood

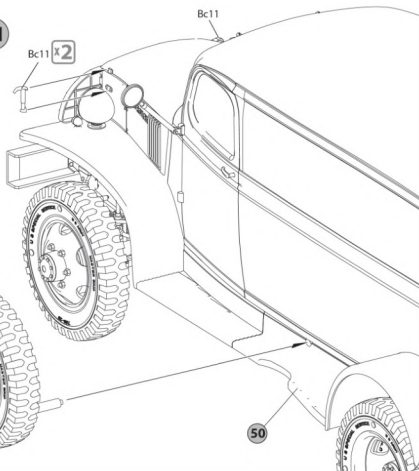


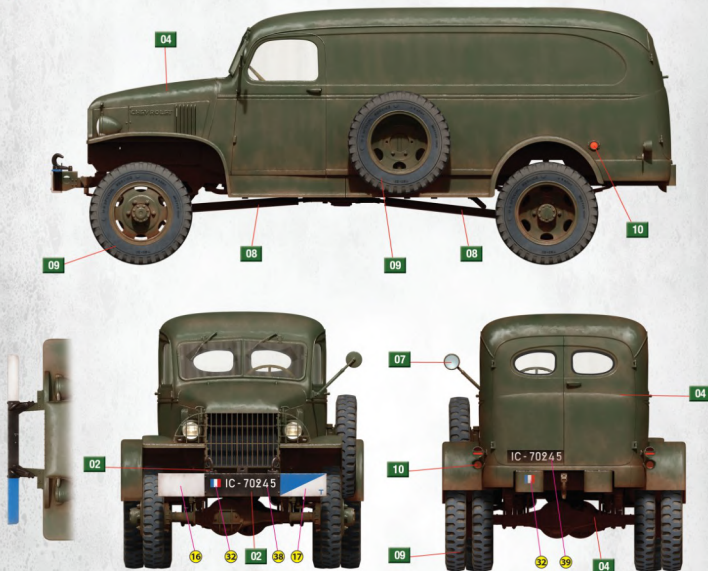
A

51



A



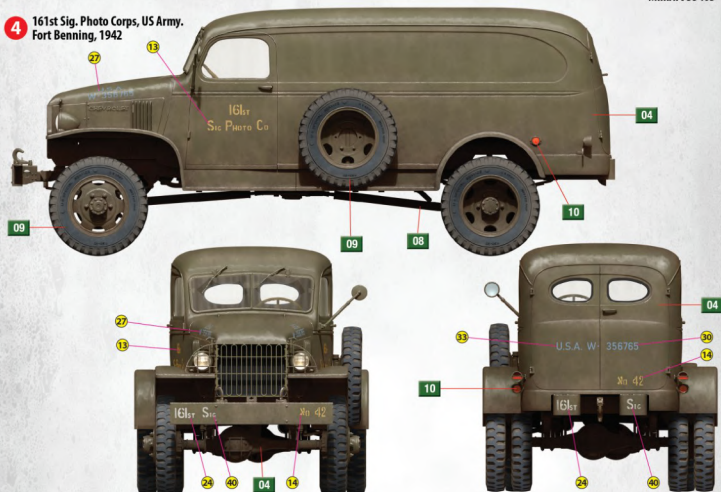
PAINTING GUIDE
3 French Army, French Indochina, Late 1940's

COLOR CHART

N°	Color	Vallejo	Mr. Color	AK RC	Mission Models	AMMO MIG	Tamiya	Color name
01		71.051	C-013	RC-249	MMP-072	A.MIG-0059	XF-75	Grey
02		71.057	C-033	RC-001	MMP-047	A.MIG-0046	XF-01	Black
03		71.062	C-090	RC-020	MMM-008	A.MIG-0194	XF-16	Aluminum
04		71.043	C-027	RC-262	MMP-059	A.MIG-0237	XF-04	Olive Drab
05		71.072	C-028	AK-476	MMM-002	A.MIG-0191	XF-56	Steel
06		71.069	C-131	AK-709	MMW-001	A.MIG-0041	XF-10	Rust
07		71.063	C-008	RC-020	MMM-006	A.MIG-0195	X-11	Silver
08		71.073	C-078	RC-015	MMM-001	A.MIG-0045	XF-84	Gun Metal
09		71.251	C-137	RC-022	MMP-040	A.MIG-0033	XF-85	Tire Black
10		71.003	C-003	RC-006	MMP-003	A.MIG-0049	XF-07	Red
11		71.046	C-334	RC-252	MMP-133	A.MIG-0203	XF-19	Pale Grey Blue
12		71.001	C-062	RC-004	MMP-001	A.MIG-0050	XF-02	White

PAINTING GUIDE

MiniArt 35405

4 161st Sig. Photo Corps, US Army,
Fort Benning, 1942



5 US NAVY, 1945

