



SCALE 1:35 UNASSEMBLED PLASTIC MODEL KIT  
 МАСШТАБ 1:35 СБОРНАЯ ПЛАСТИКОВАЯ МОДЕЛЬ

# RAILWAY TRACK w/DEAD END

35568

## ЖЕЛЕЗНОДОРОЖНЫЙ ТУПИК ЕВРОПЕЙСКАЯ КОЛЕЯ

**ATTENTION**

When using glue and paint, all the work carried out in a ventilated at room far away from the fire source.  
 Details annuals separated from a knife or other cutting instrument.  
 Clean burrs and cutting places with needle files and sandpaper.  
 Modelling carried out according to the assembly drawing.  
 For ease of assembly, each item is marked number.

**УВАГА**

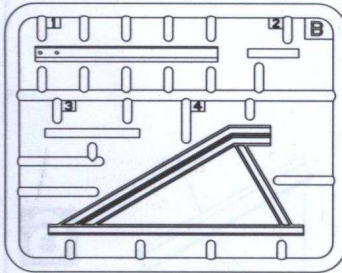
Під час використання клею і фарби, всі роботи проводити у провітрюваному приміщенні по далі від джерела вогню.  
 Деталі відокремлювати від літників ножем або іншим ріжучим інструментом.  
 Зачистити облію і місця зрізу за допомогою надфіля та наждакового паперу.  
 Складання моделей проводити згідно схеми складання.  
 Для зручності складання кожна деталь відзначена номером.

**ВНИМАНИЕ**

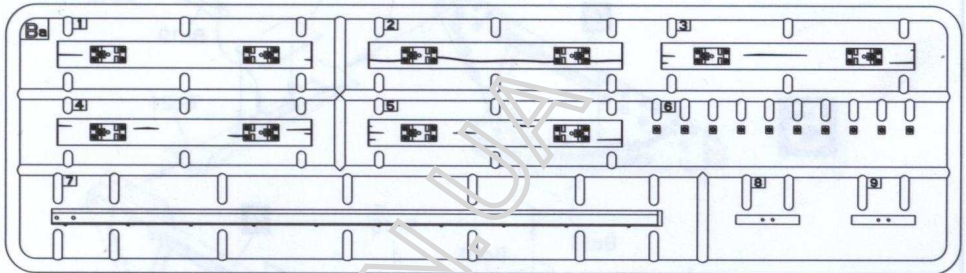
При использовании клея и краски, все работы проводить в проветриваемом помещении по дальше от источника огня.  
 Детали отделять от литников ножом или другим режущим инструментом.  
 Зачистить облю и места среза с помощью надфиля и наждачной бумаги.  
 Составления моделей проводить согласно схемы сборки.  
 Для удобства сборки каждая деталь отмечена номером.

**PARTS/ДЕТАЛИ**

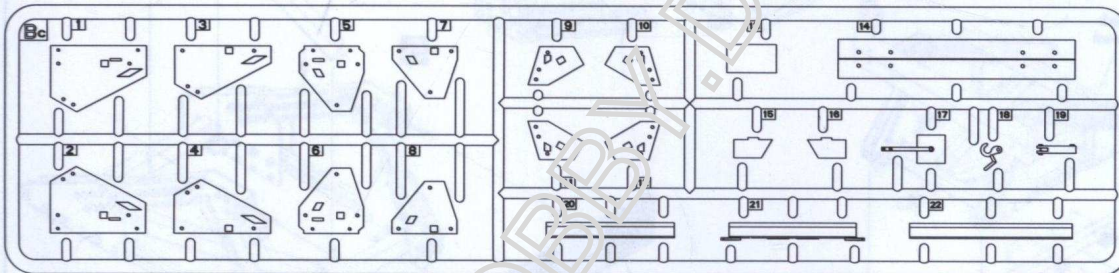
**B x2**



**Ba x4**



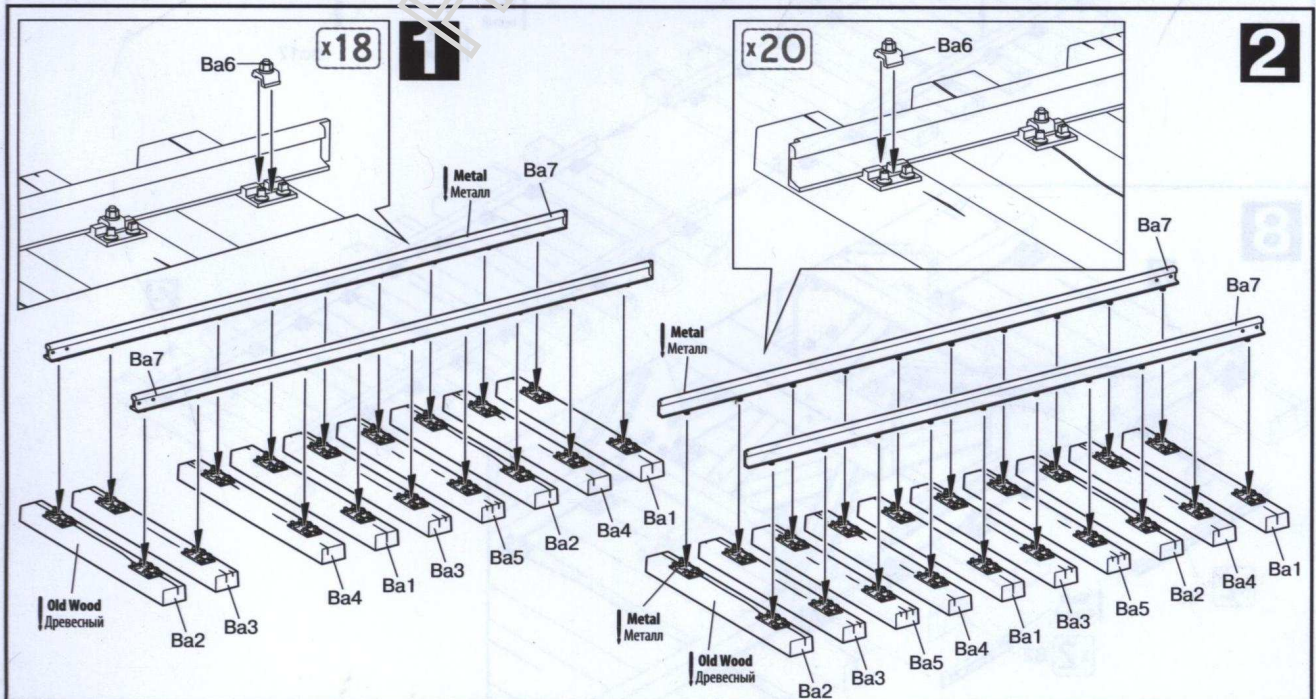
**Bc**



**x2**

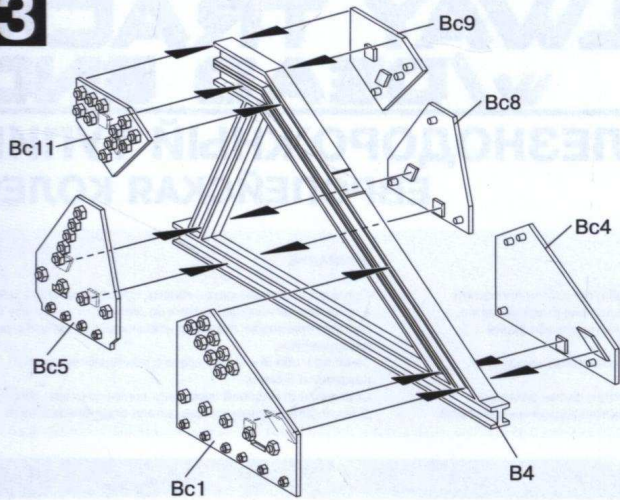
MAKE 2pcs  
 2 TEILE FERTIGEN  
 EFFECTUER 2 PIECES  
 FARE DUE PEZZI  
 TEE 2 KPL  
 GÖR 2 ST  
 ПОВТОРИТЬ ДВА РАЗА  
 КІЛЬКІСТЬ РАЗІВ

**INSTRUCTION/СХЕМА СБОРКИ**

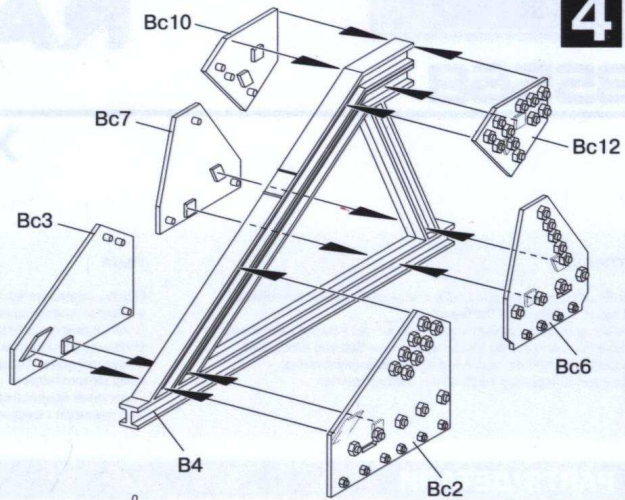




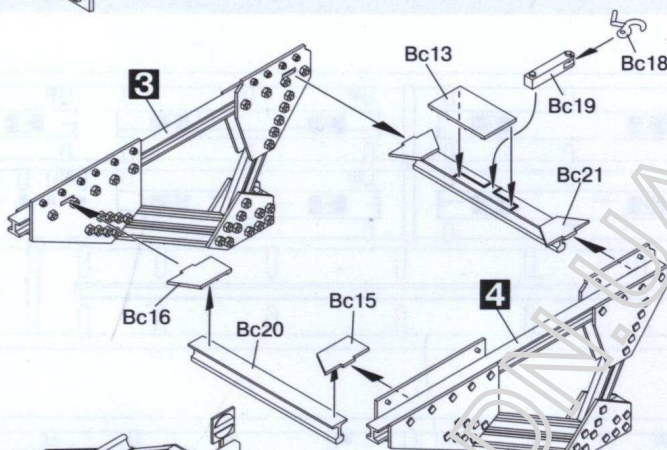
**3**



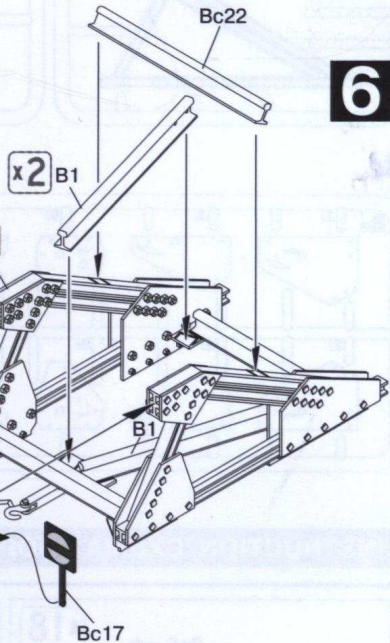
**4**



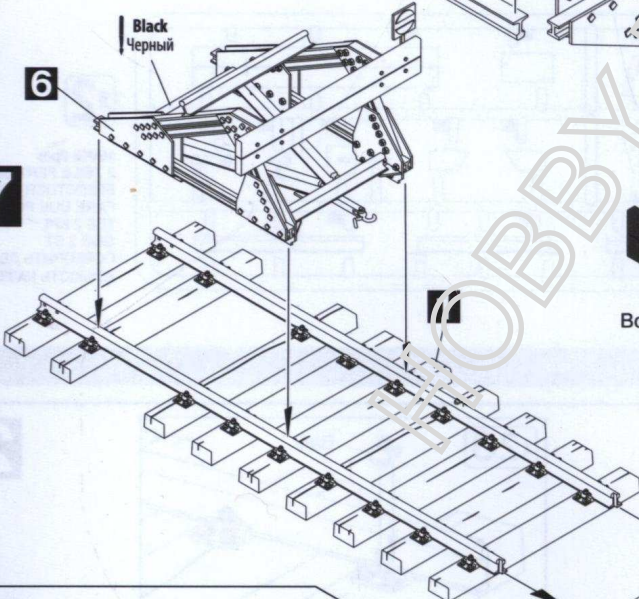
**5**



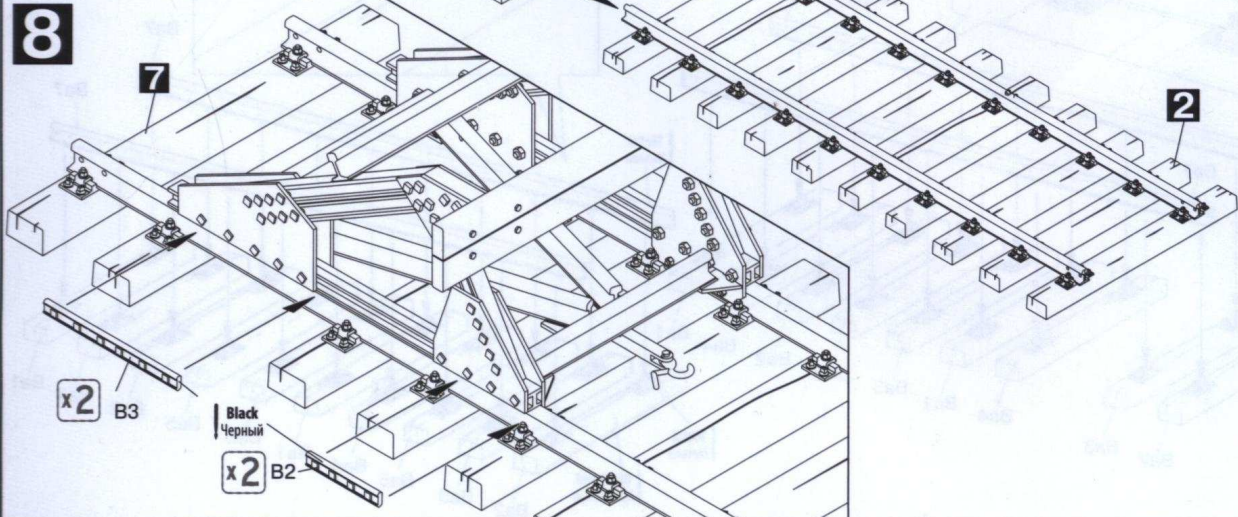
**6**



**7**



**8**



Black Черный

White Белый  
Black Черный