

# T-54A

**37009**



## GENERAL INSTRUCTION

- HIGHLY DETAILED MODEL
- WORKABLE TORSION BARS
- V-54 ENGINE INCLUDED

- FULLY DETAILED FIGHTING COMPARTMENT INTERIOR
- DRIVER COMPARTMENT INTERIOR ACCURATELY REPRESENTED
- ALL HATCHES CAN BE POSED OPEN
- TOTAL DETAILS 1111
- 968 PLASTIC PARTS
- 128 PHOTOETCHED PARTS
- 15 CLEAR PLASTIC PARTS
- DECAL SHEET FOR 6 VARIANTS





**2nd Guards Mechanized Division of the Soviet army.**  
**Budapest, Hungary, 24-30 October 1956.**  
 2-я Гвардейская механизированная дивизия Советской армии.  
 Будапешт, Венгрия 24-30 октября 1956 г.



**2nd Guards Mechanized Division of the Soviet army.**  
**Budapest, Hungary, 24-30 October 1956.**  
 2-я Гвардейская механизированная дивизия Советской армии.  
 Будапешт, Венгрия 24-30 октября 1956 г.



**ATTENTION**

Ne pas utiliser de colle ou de peinture à proximité d'une flamme nue, et aérer la pièce de temps en temps.  
 Pour retirer les pièces hors du cadre, utiliser des ciseaux spéciaux pour maquette le plastique en excès avec un cutter ou une lime.  
 Voir la fin de cette colonne pour la signification des symboles.

**ZUR BEACHTUNG**

Kleber und Farbe nicht nahe von offenem Feuer verwenden und das Fenster von Zeit zu Zeit zur Belüftung öffnen.  
 Zum Abschneiden der Teile vom Verbundstück eine Modellierschere verwenden und die überstehenden Plastikteile mit einem Messer oder einer Feile beseitigen.  
 Die Bedeutung der Symbole finden Sie unten in dieser

**УВАГА**

Під час використання клею та фарби, всі роботи проводити у провітрюваному приміщенні по даним від джерела вогню.  
 Деталі відкривати від літників ножем або іншим ручним інструментом.  
 Зберегти обрізи і місця зрізу за допомогою надфайлу та наждачного паперу.  
 Складання моделей проводити згідно схеми складання. Для зручності складання кожна деталь відзначена номером.

**ATTENZIONE**

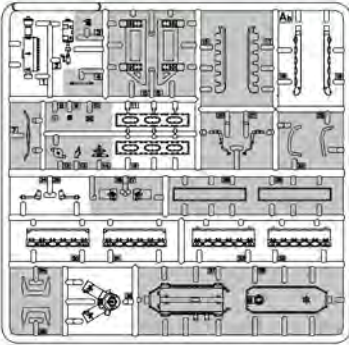
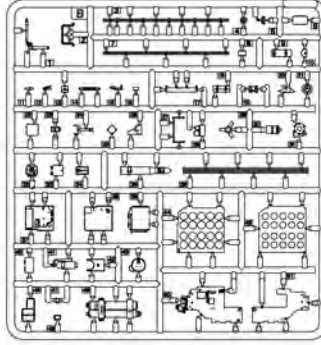
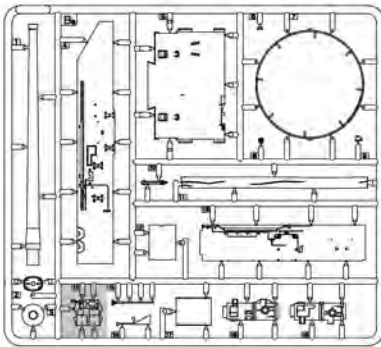
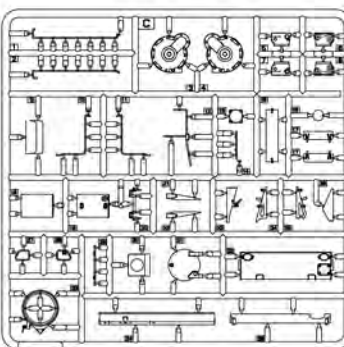
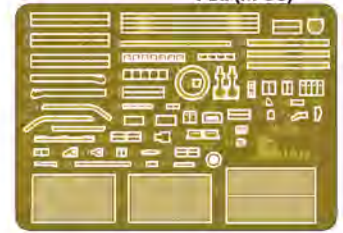
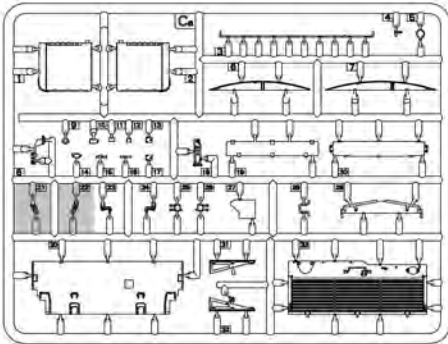
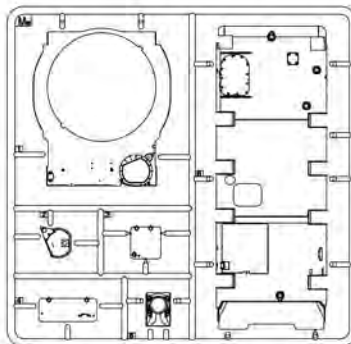
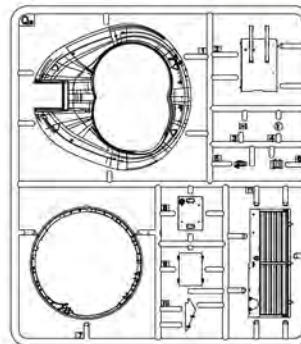
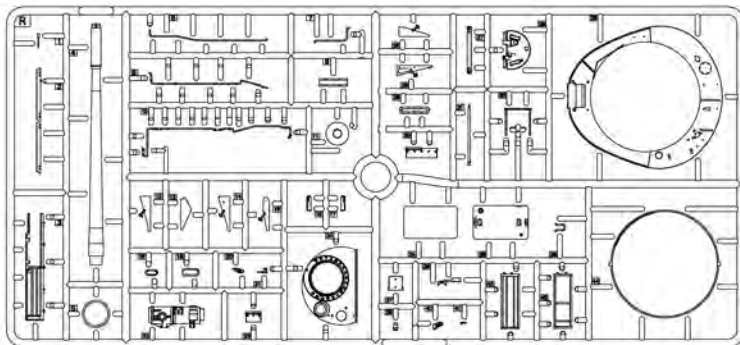
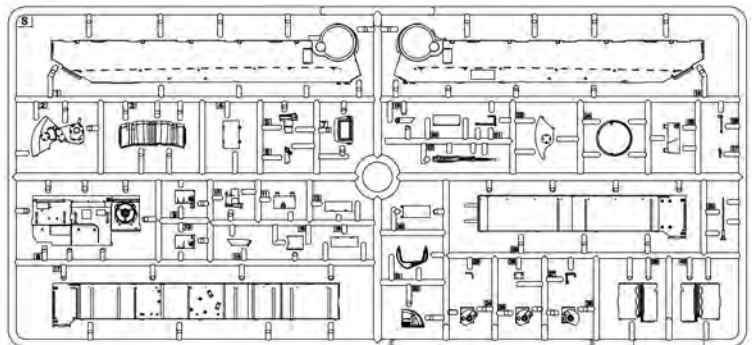
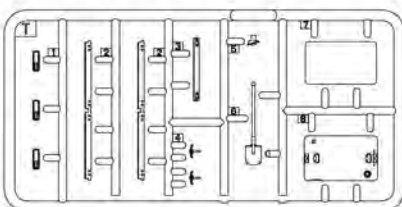
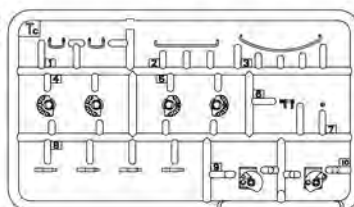
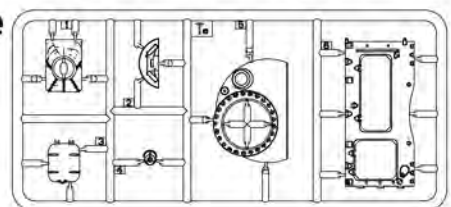
Non usare colla e vernice vicino a fiamme esposte, e aprire le finestre di tanto in tanto per cambiare l'aria.  
 Quando si staccano parti del carrello, usare forbici da modellismo e eliminare la plastica in eccesso con un coltello o una lima.  
 Vedere in fondo a questa colonna per il signifi-

**ВНИМАНИЕ**

При использовании клея и красок, все работы производить в проветриваемом помещении вдали от источников огня.  
 Детали отделять от литников ножом или другим ручным инструментом.  
 Зберегти обрізи і місця зрізу при допомозі надфайлу та наждачної бумаги.  
 Сборку моделей производить согласно схеме сборки. Для удобства сборки каждая деталь обозначена номером.

**CAUTION**

When you use glue or paint, do not use near open flame, and use in well ventilated room.  
 When you take parts off from the runner frame, use a modeling scissors and trim excess plastic with a cutter or a file.  
 See the bottom of this column for the meaning of symbols.

**PARTS/ДЕТАЛИ****Ab****B****Decal  
Деколь****Ba****C****Photo-etched parts  
Детали фототравления****PEa (M-38)****Ca****Ma****Qa****Photo-etched parts  
Детали фототравления  
PEb (M-39)****R****S****Tx2****Tcx3****Te**



MAKE 2x2  
2 TEILE FERTIGEN  
EFFECTUER 2 PIÈCES  
FARE DUE PEZZI  
TEE 2 KPL  
ODR 2 ST  
ПОВТОРИТЬ ДВА РАЗА  
КІЛЬКІСТЬ РАЗІВ



DO NOT CEMENT  
NICHT KLEBEN  
NE PAS COLLER  
NON INCOLLARE  
EILIMÄÄ  
LIMMAEJ  
НЕ ИСПОЛЬЗОВАТЬ КЛЕИ  
НЕ КЛЕЙТИ



OPTIONAL  
NACH BELIEBEN  
FACULTATIF  
FACOLTATIVO  
VALINNANVARAINEN  
VALIBAR  
ВАРИАНТЫ  
ВАРІАНТИ



OPEN HOLE  
OFFNEN  
FAIRE UN TROU  
FORO APERTO  
AVAA REIKÄ  
OPPIA HALET  
СДЕЛАТЬ ОТВЕРСТИЕ  
ЗРОБИТИ ОТВІР



REMOVE  
ENTFERNEN  
RETRIER  
SEPARARE  
POISTA  
ANLÄGSNA  
ОТРЕЗАТЬ  
ВІДРІЗАТИ



BEND  
BITTE BIEGEN  
PLIER S'IL VOUS PLAÎT  
PIEGARE  
TAIJA  
BOCCA  
ВЫГНУТЬ  
ВИГНУТИ



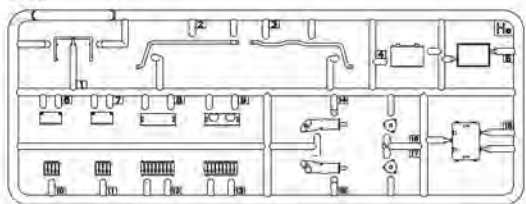
SCRATCHBUILD  
AM MEISTEN ZU MACHEN  
FAIRE LE PLUS  
RENDITI  
TEE ITSE  
GOR DIG SJÄLV  
СДЕЛАТЬ САМОМУ  
ЗРОБИТИ САМОМУ



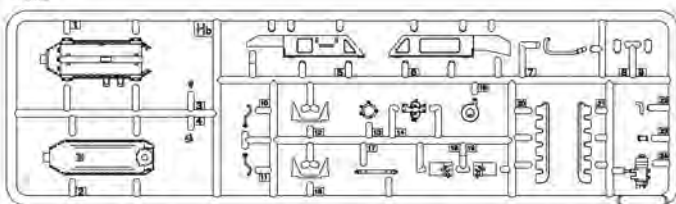
PARTS NOT FOR USE  
TELLE WERDEN NICHT VERWENDEMT  
NIST PAS UTILISÉ  
PARTI NON PER L'USO  
OSIA EI KAYTTÄ  
INTE FOR ANVÄNDNING  
НЕ ИСПОЛЬЗУЕТСЯ  
НЕ ВИКОРИСТОВУЄТЬСЯ

INSTRUCTION/INSTRUKCIJA

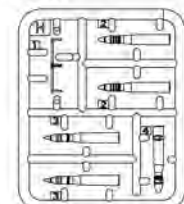
Ha



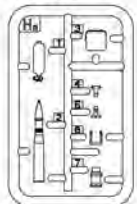
Hb



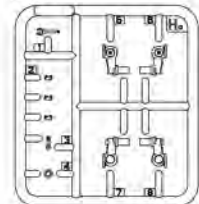
Hx7



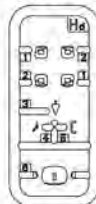
Hn x4



Ho x4



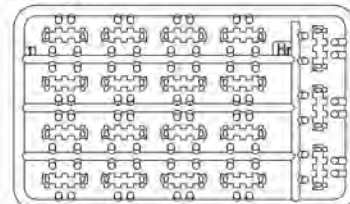
Hd x4



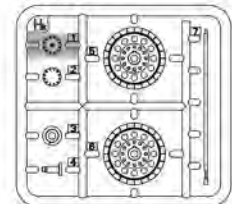
Hj x3



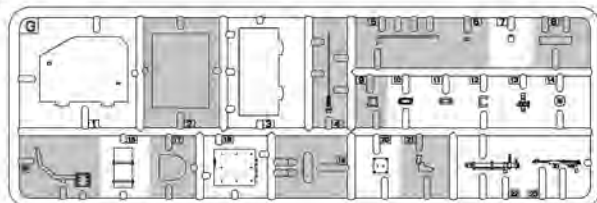
Hf x10



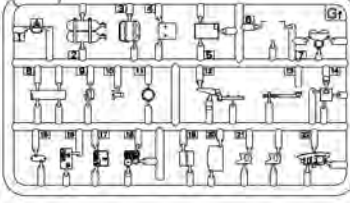
Hk x10



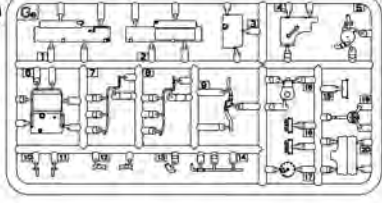
G



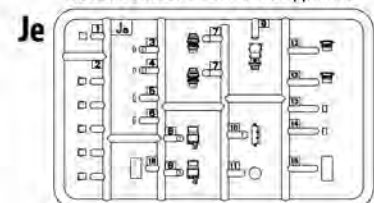
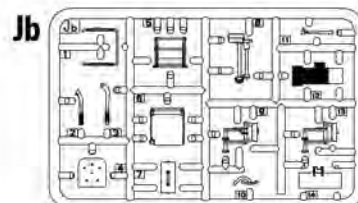
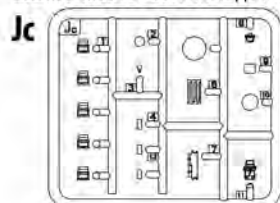
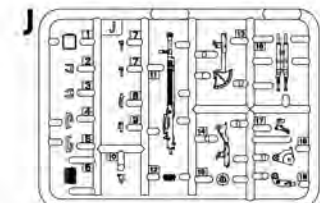
Gf



Ge

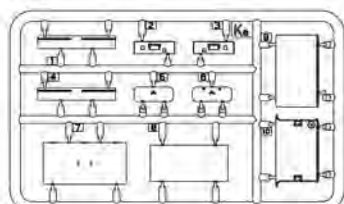


CLEAR PARTS / ПРОЗРАЧНЫЕ ДЕТАЛИ

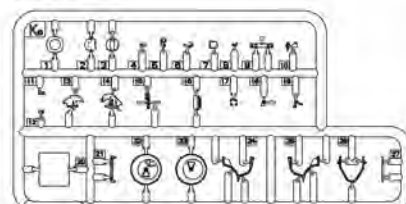


CLEAR PARTS / ПРОЗРАЧНЫЕ ДЕТАЛИ

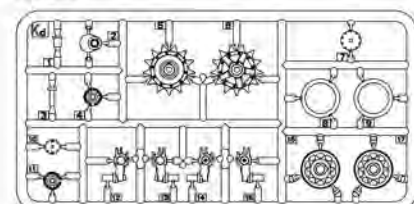
Ka



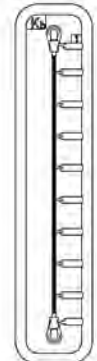
Kex2



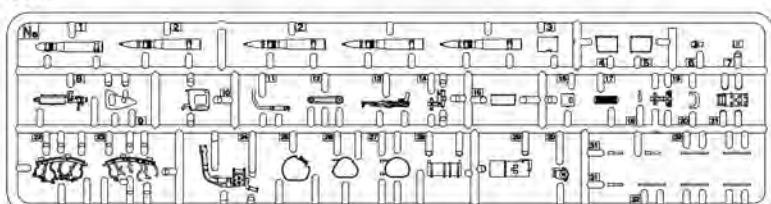
Kd x2



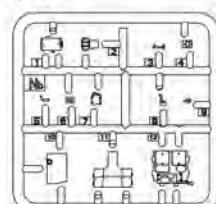
Kb x2



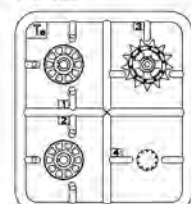
Na



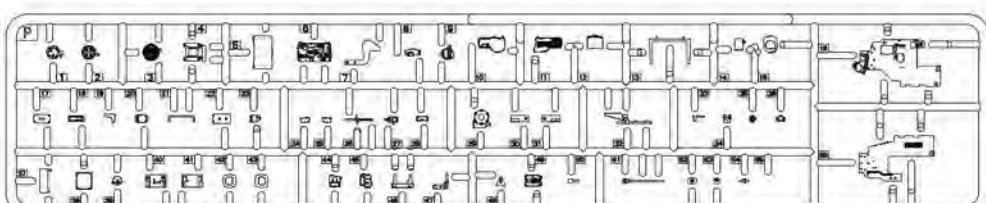
Nb



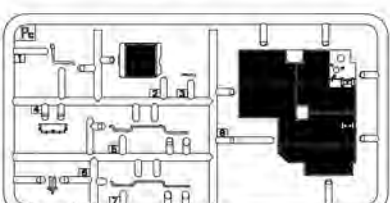
Tax2

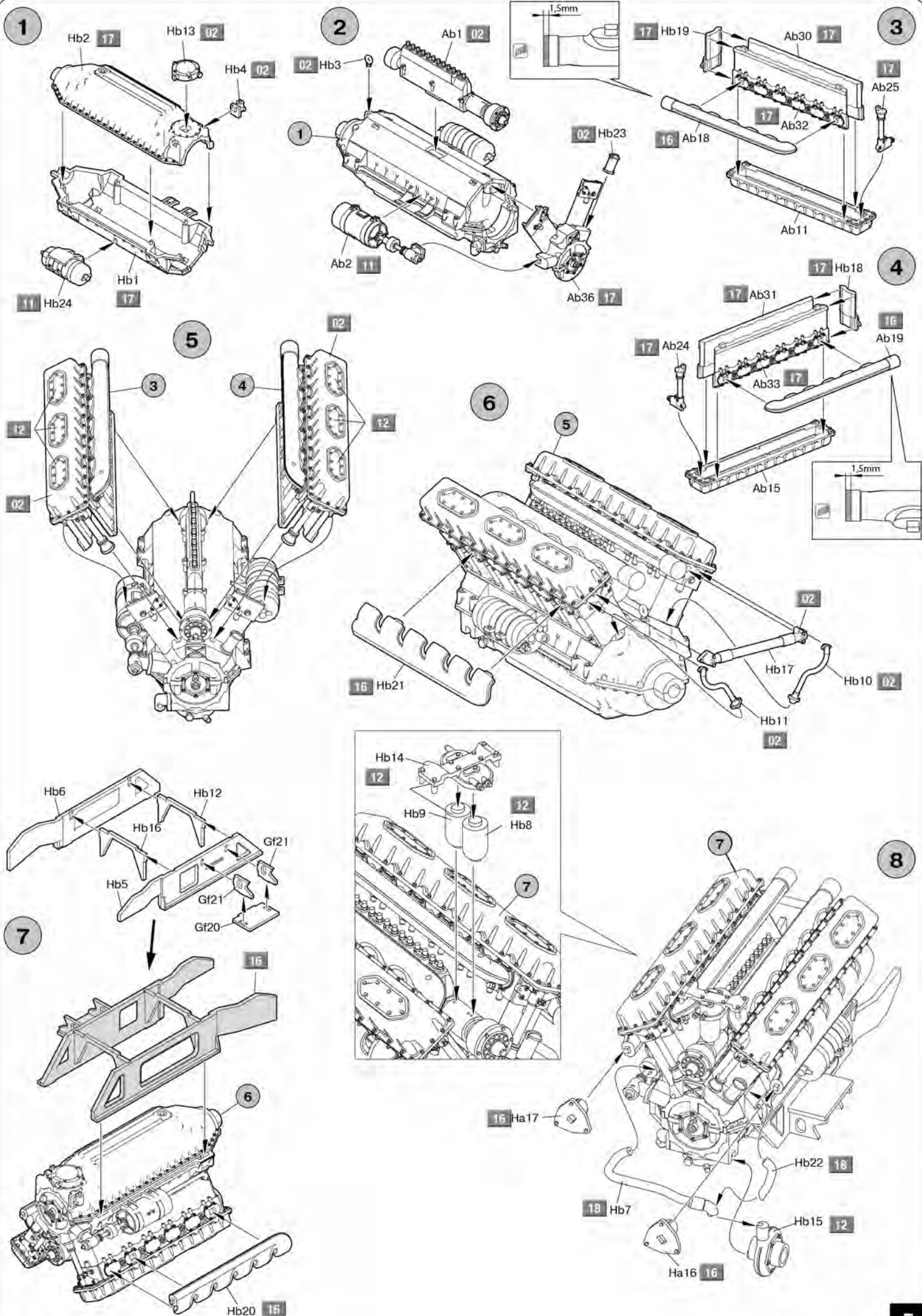


P

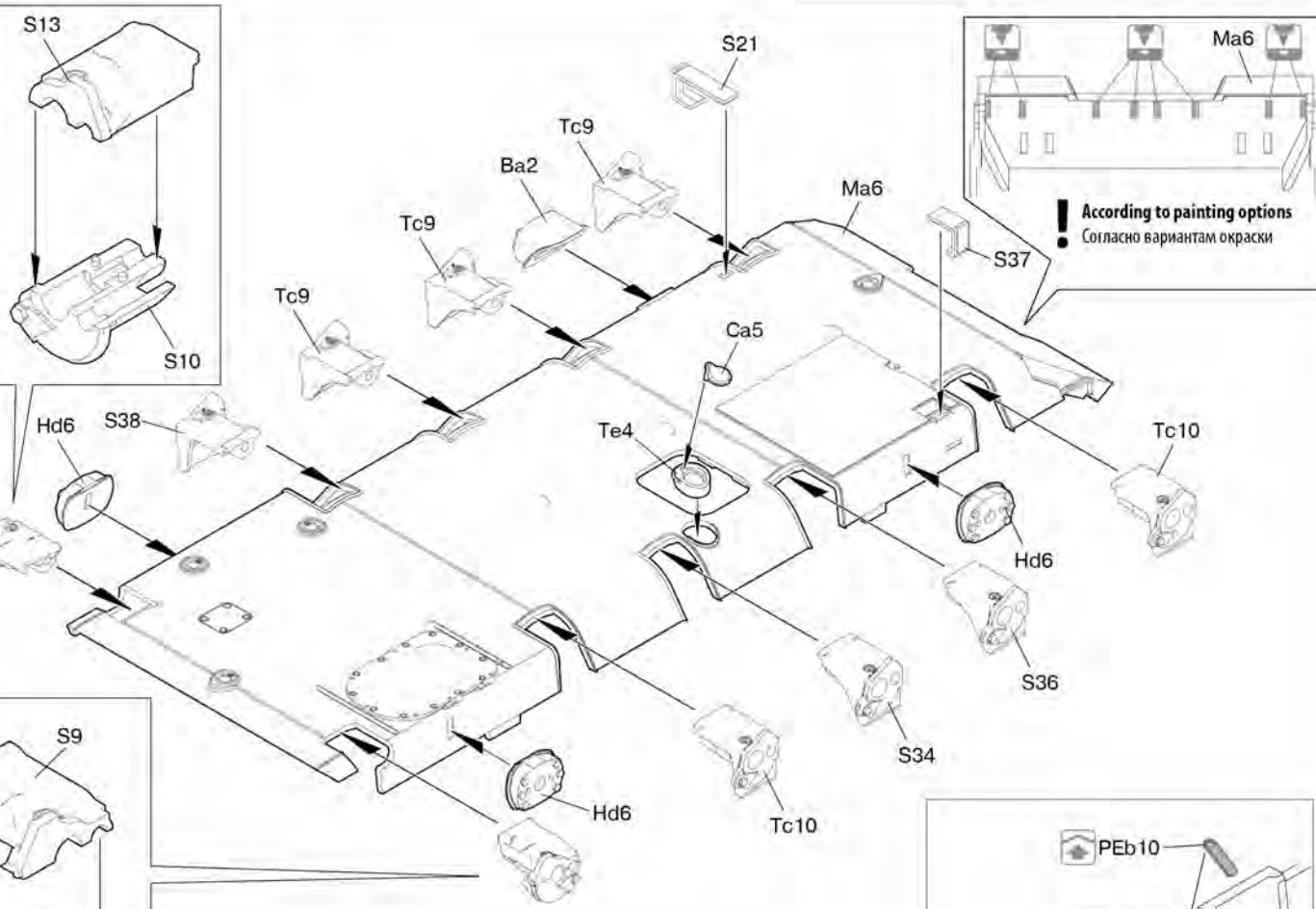


Pc



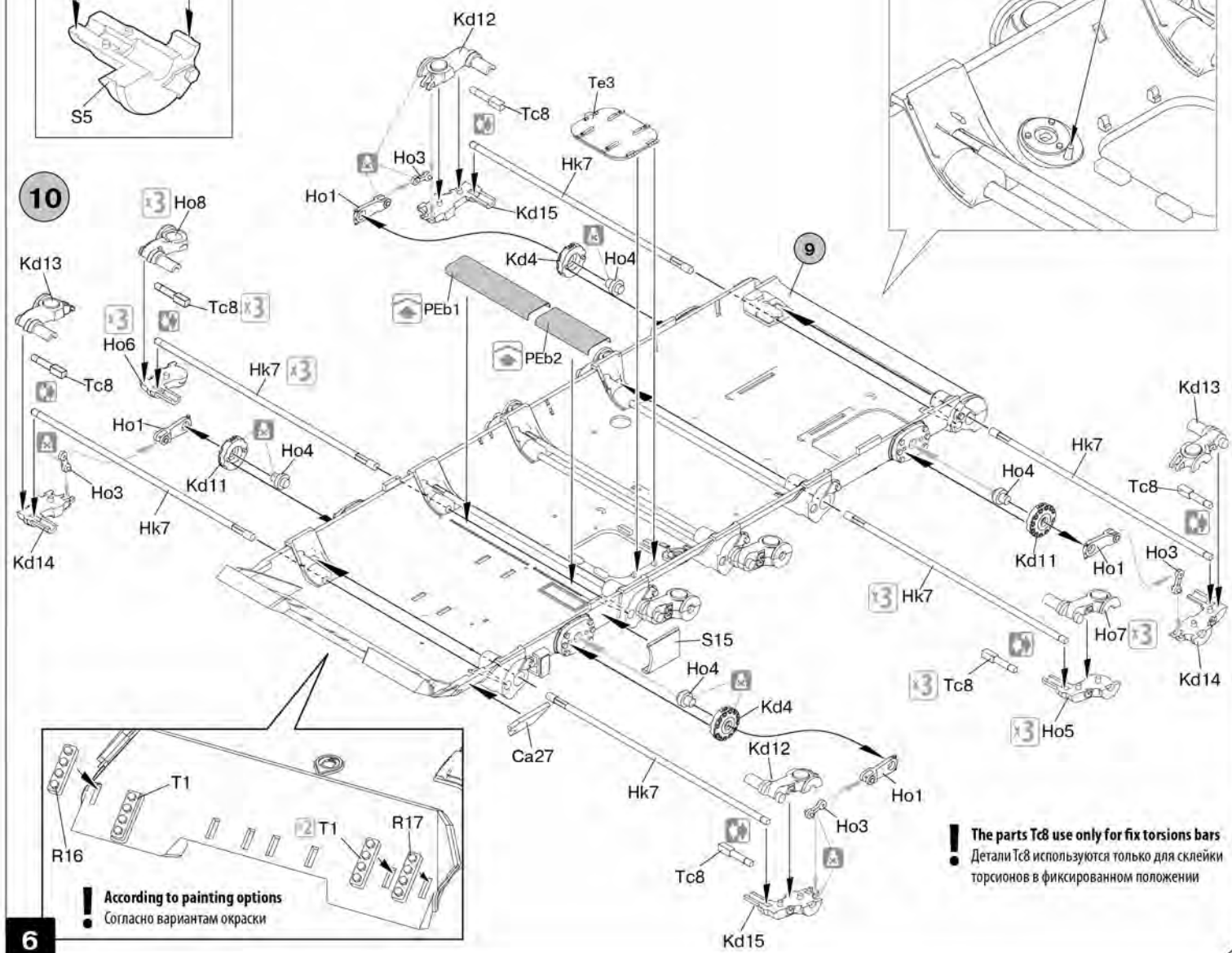


9



**!** According to painting options  
 Согласно вариантам окраски

10

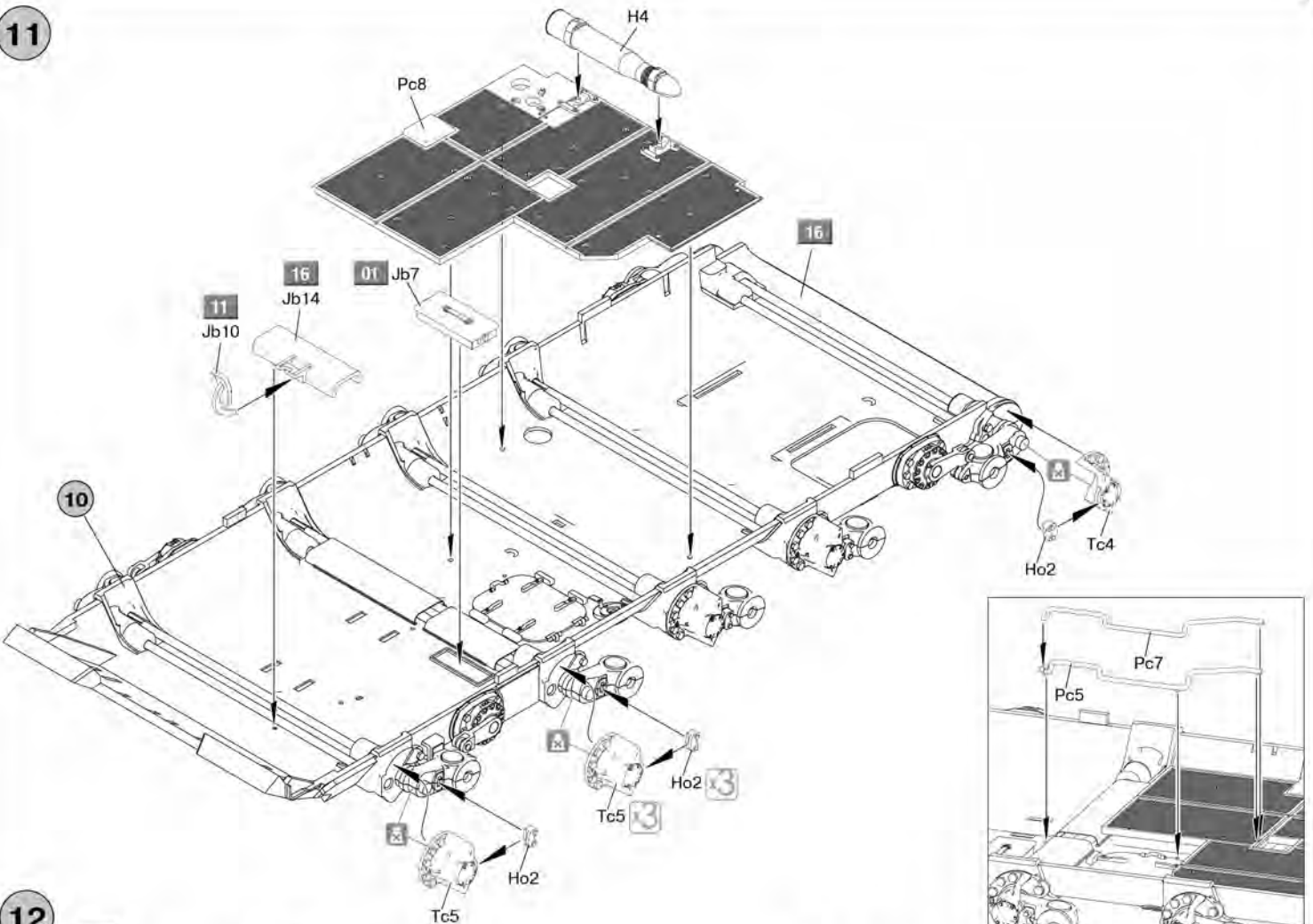


**!** The parts Tc8 use only for fix torsions bars  
 Детали Tc8 используются только для склейки  
 торсионов в фиксированном положении

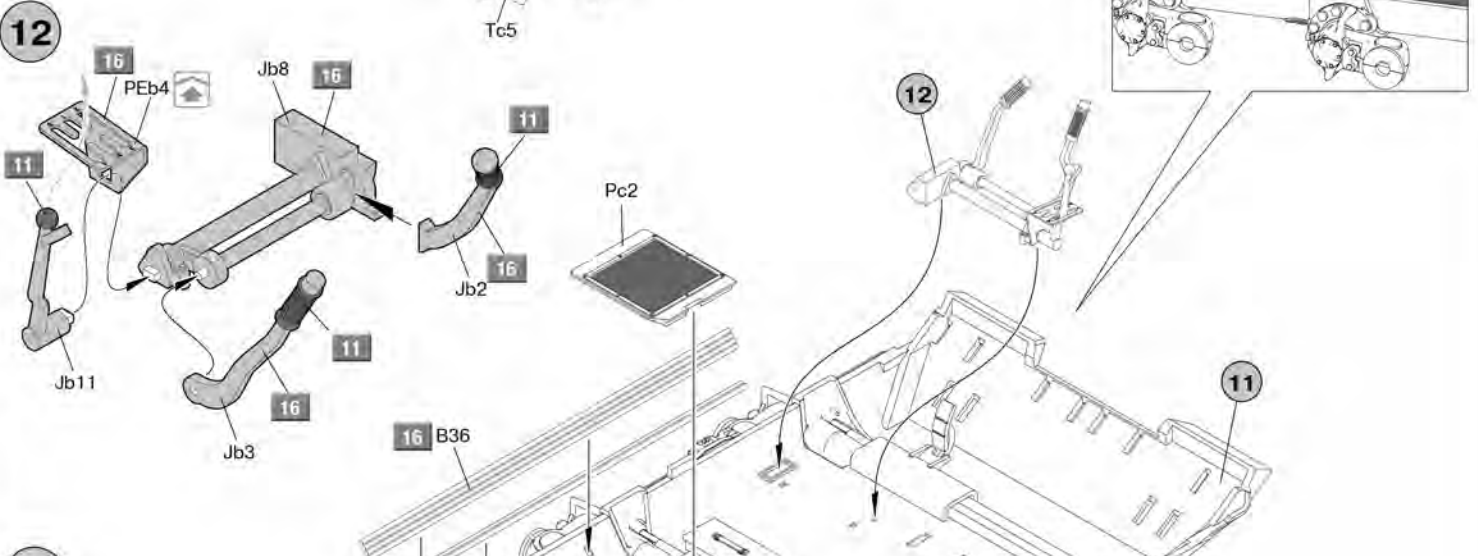
6

**!** According to painting options  
 Согласно вариантам окраски

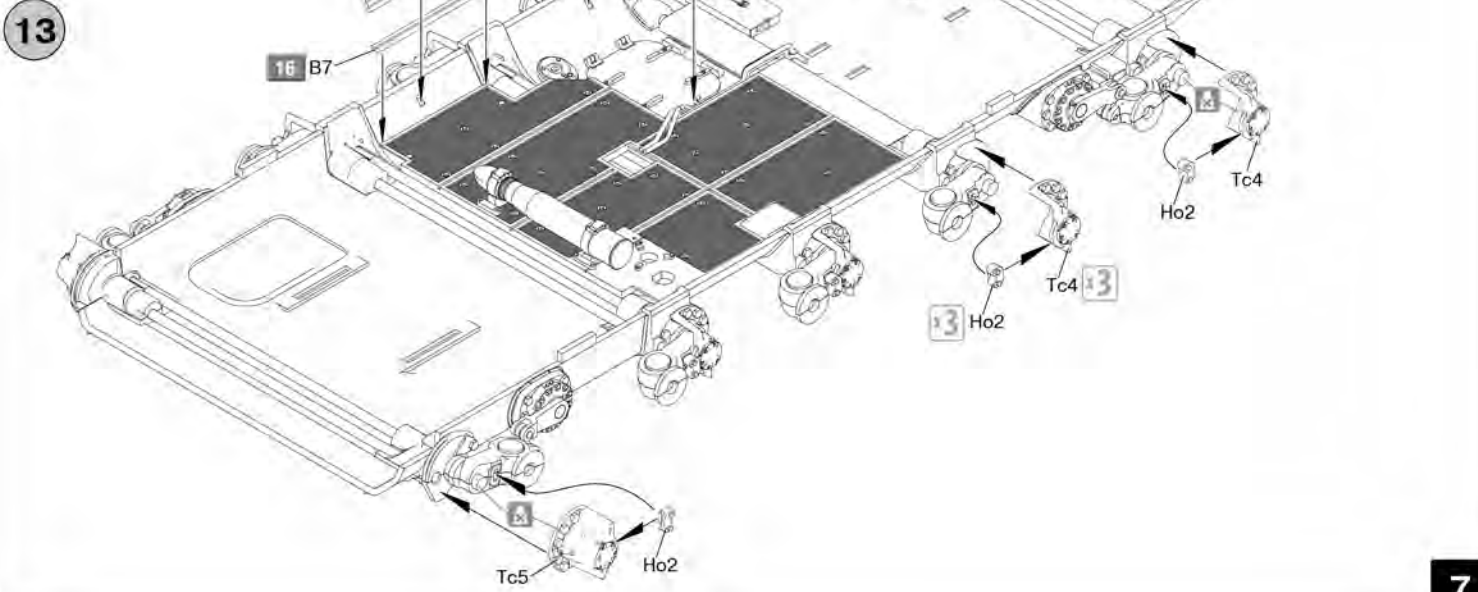
11

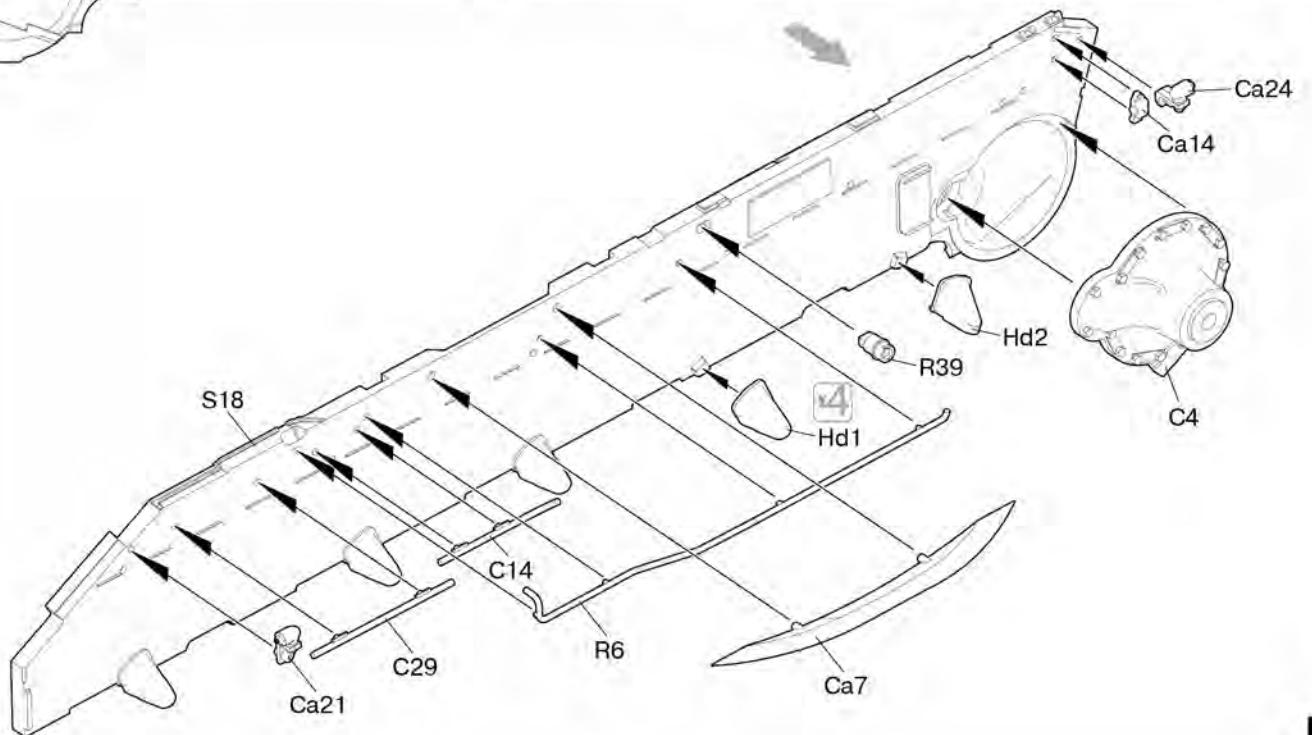
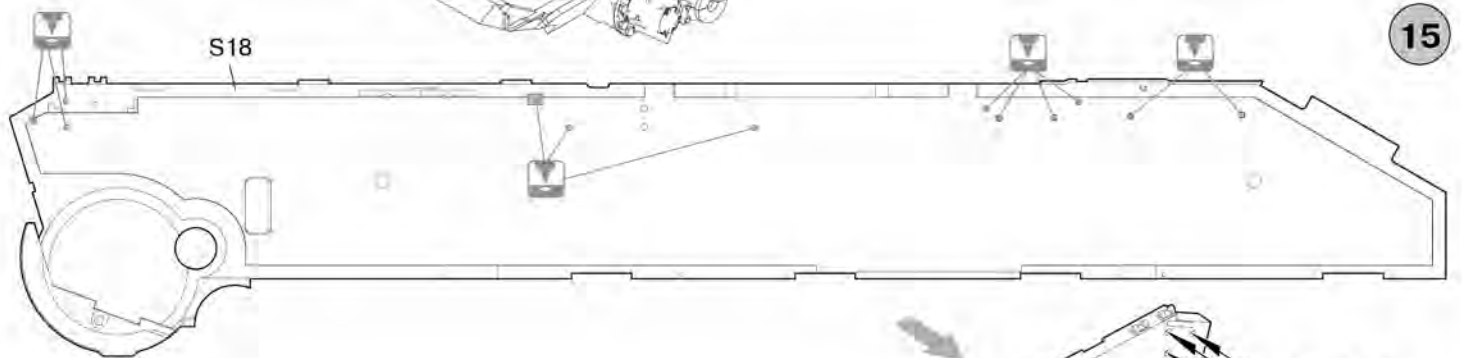
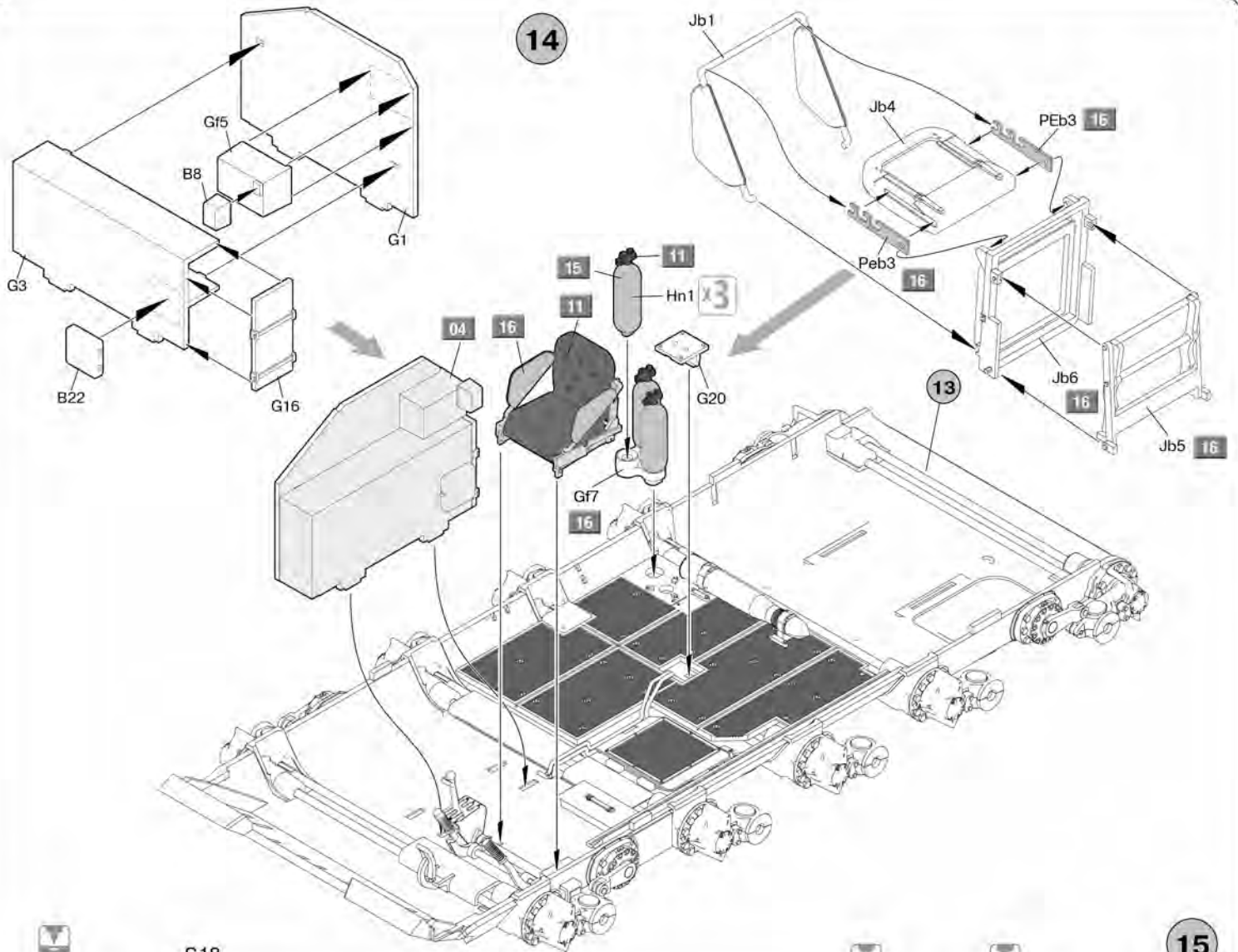


12



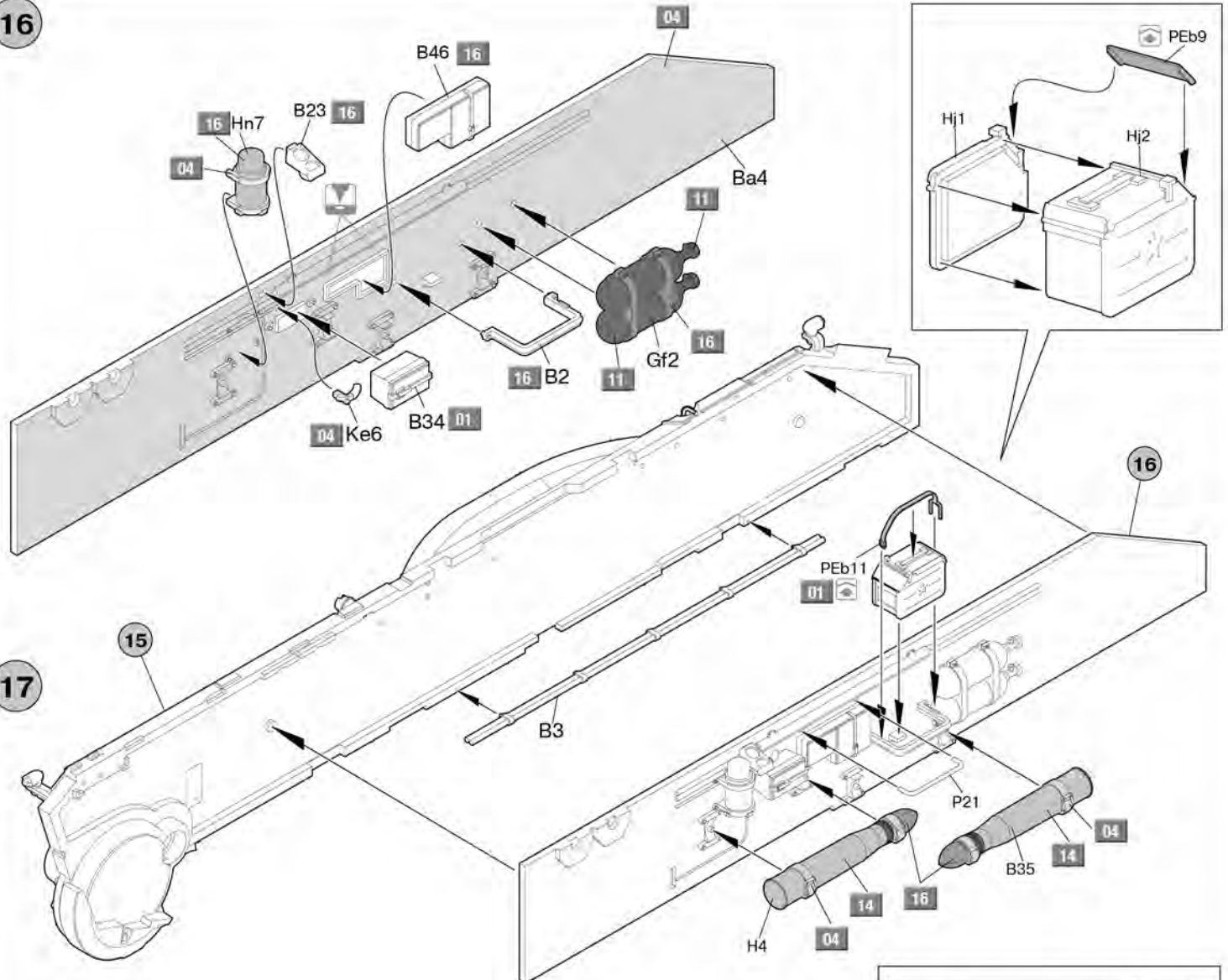
13



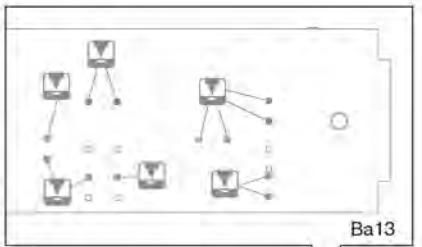
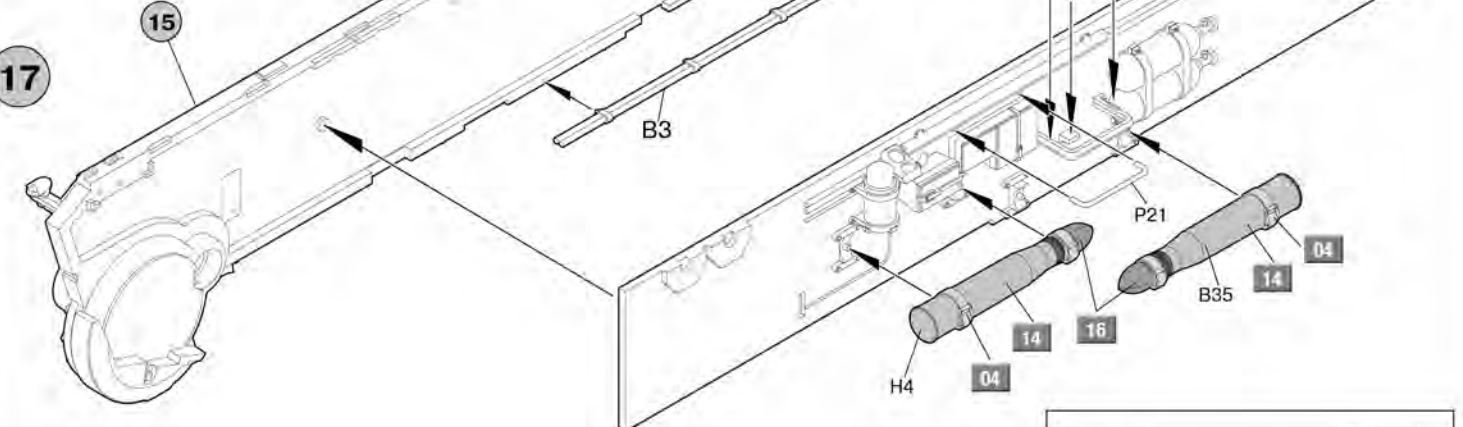




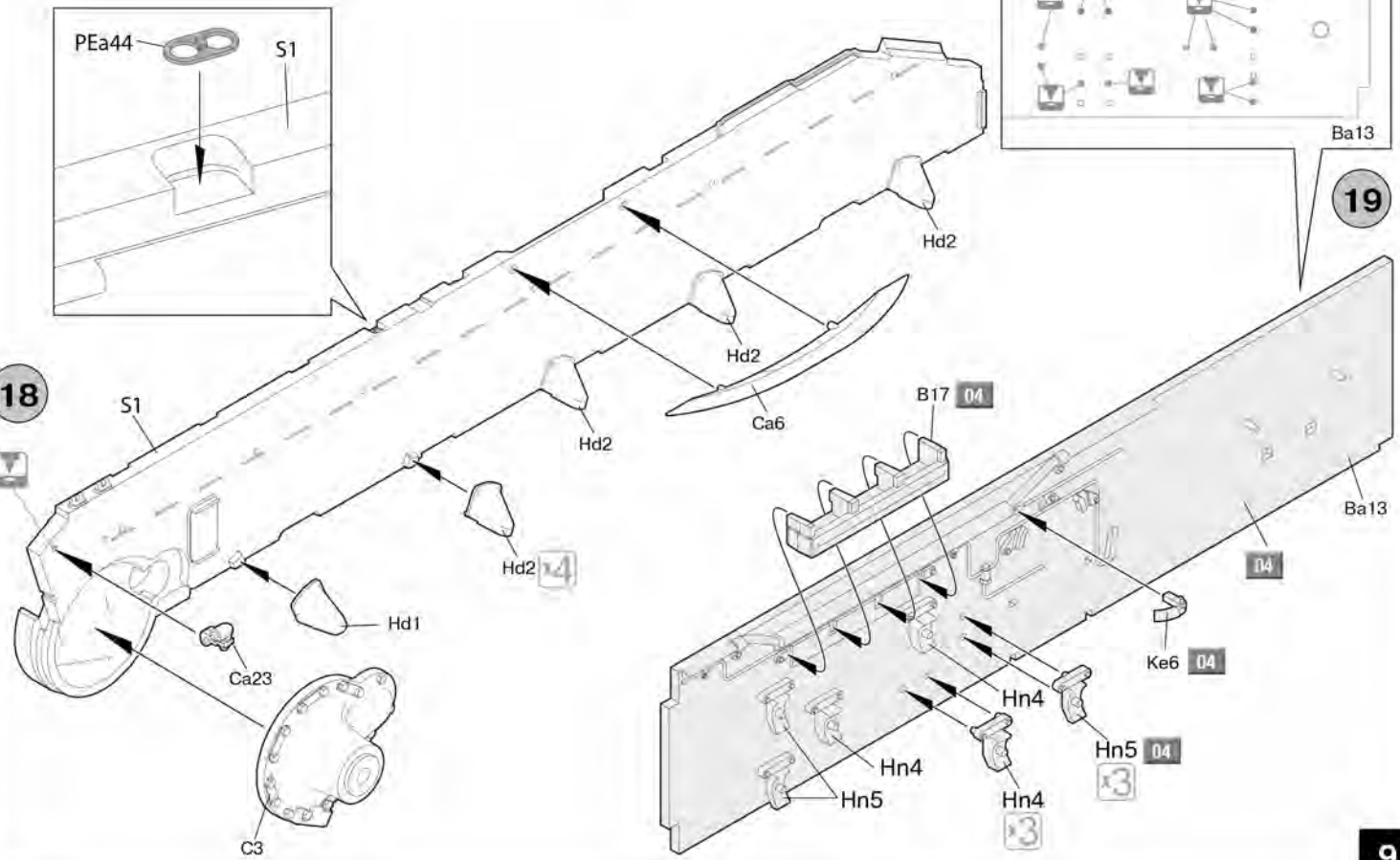
16



17

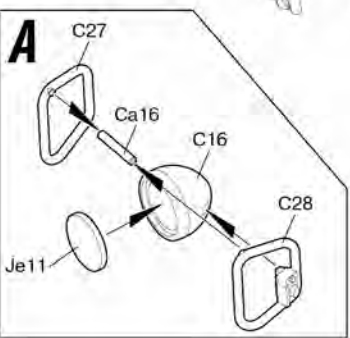
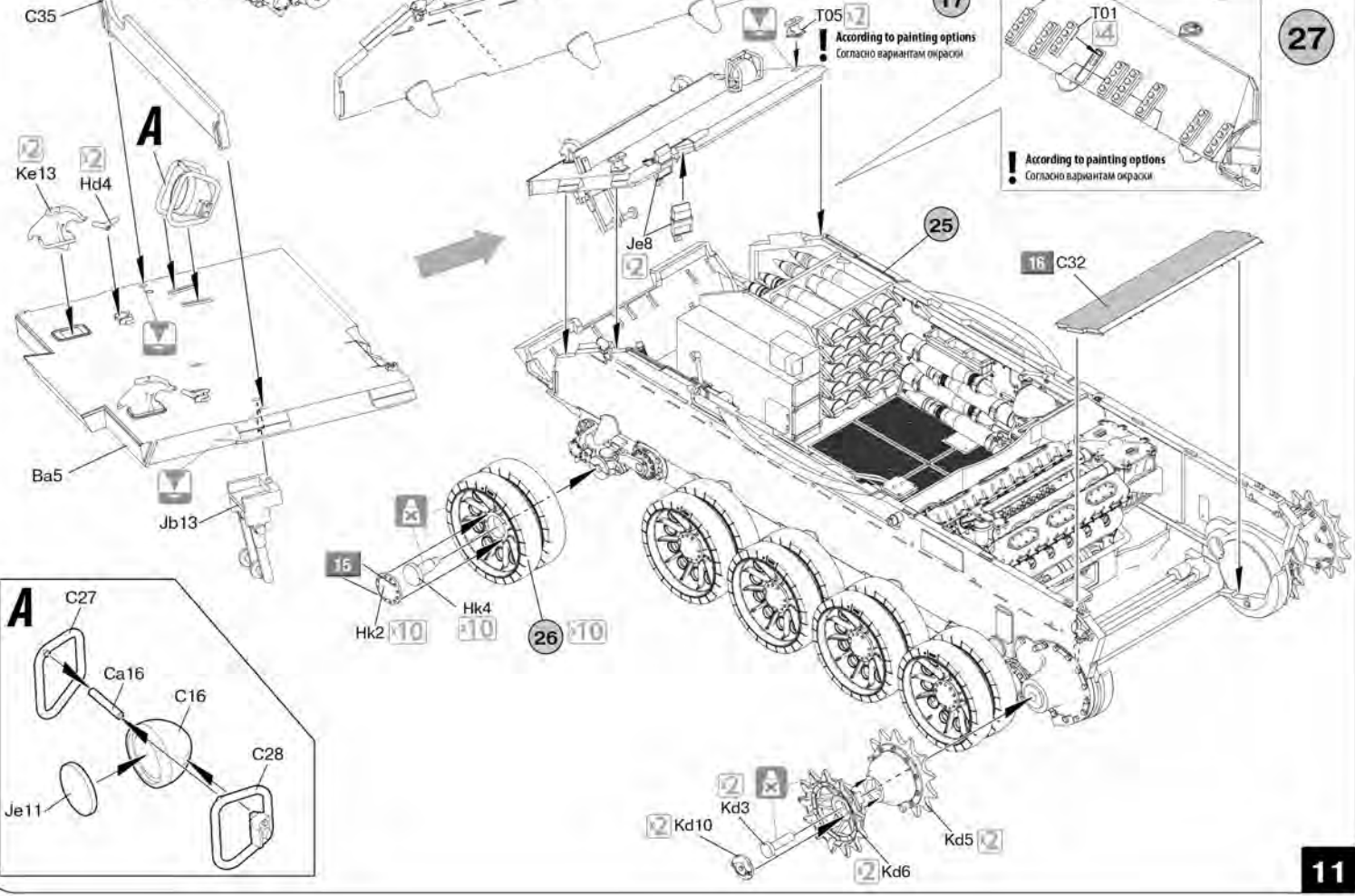
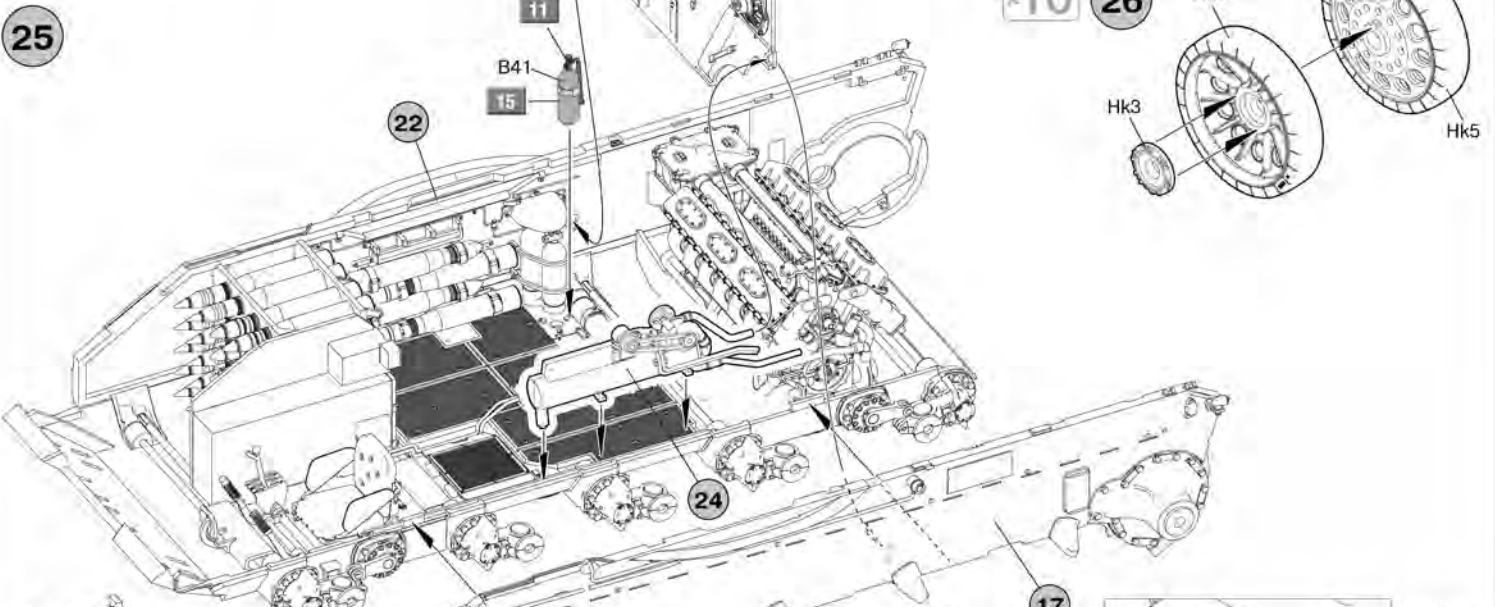
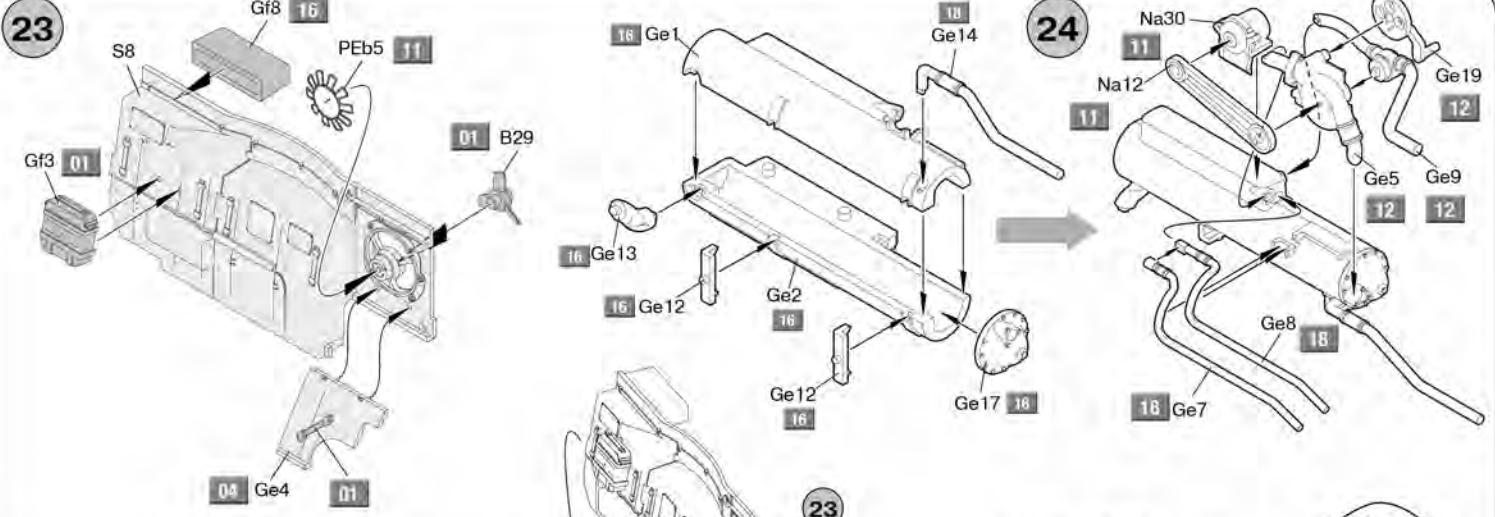


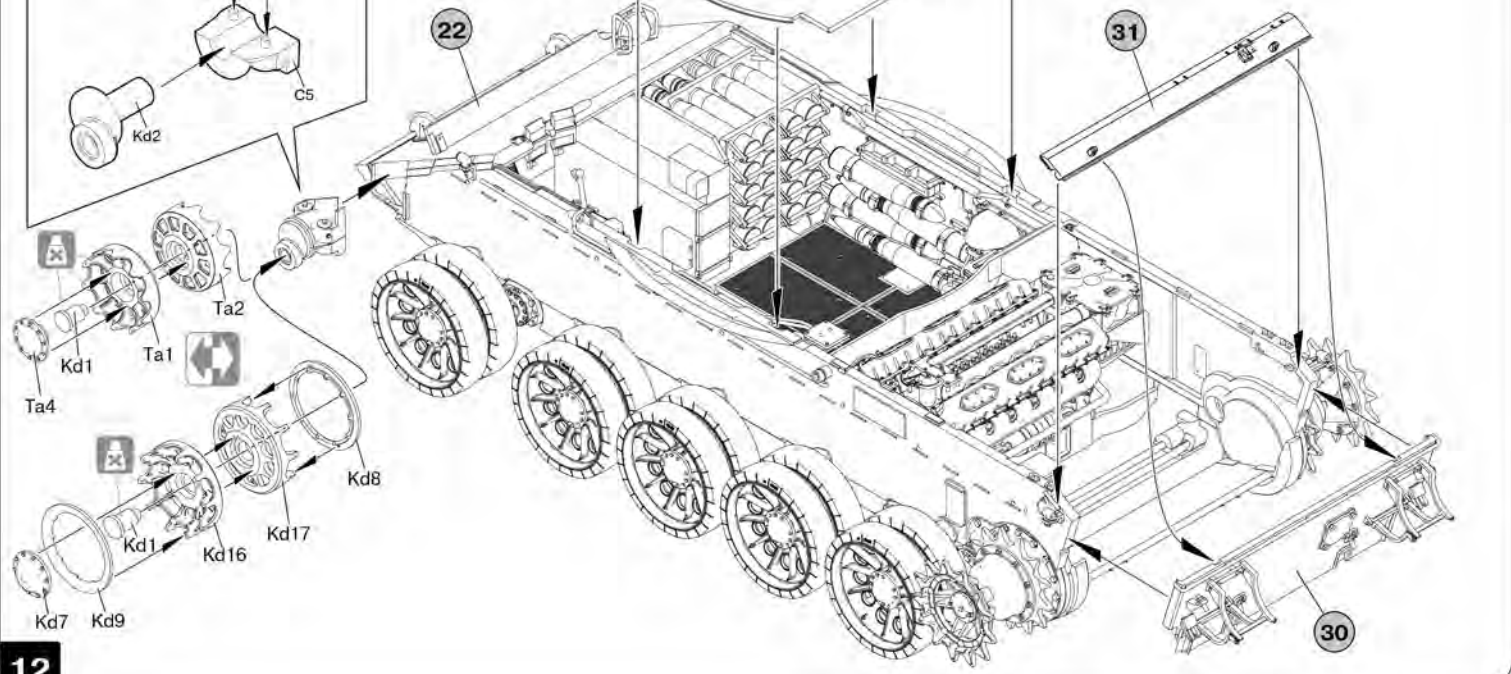
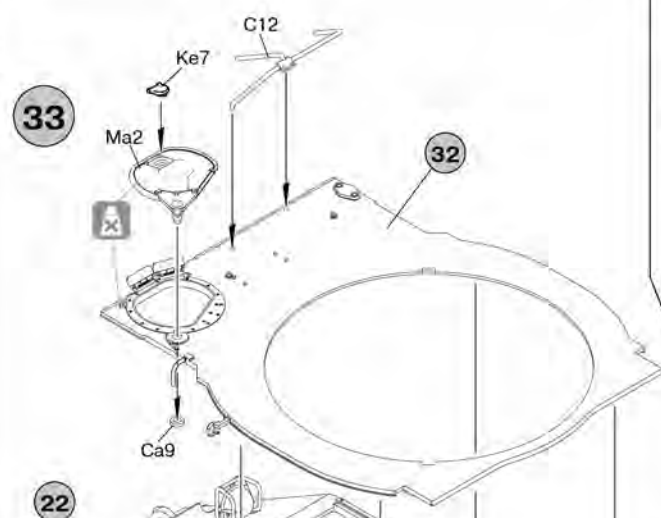
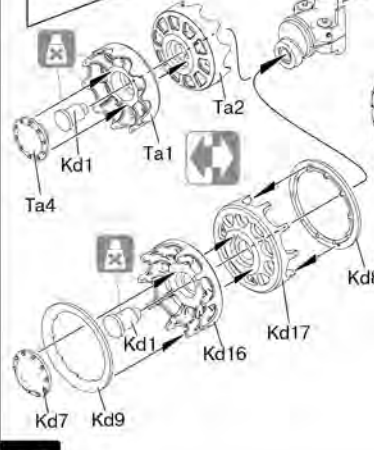
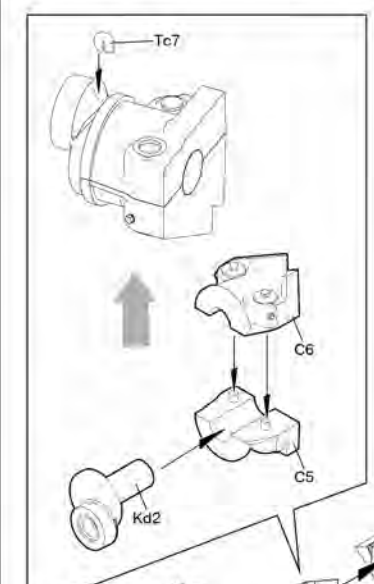
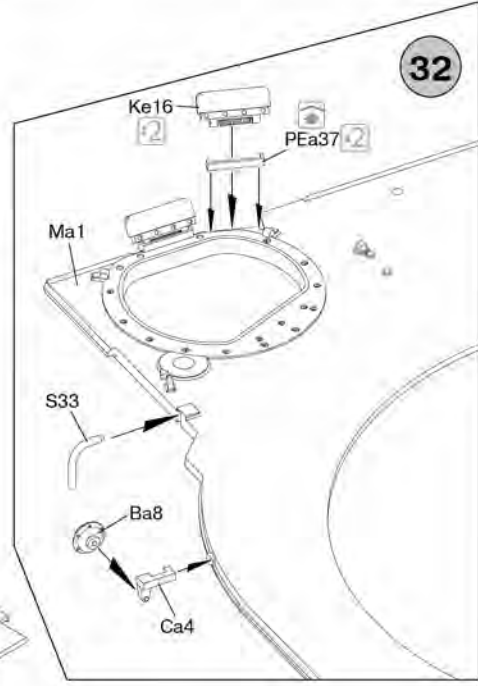
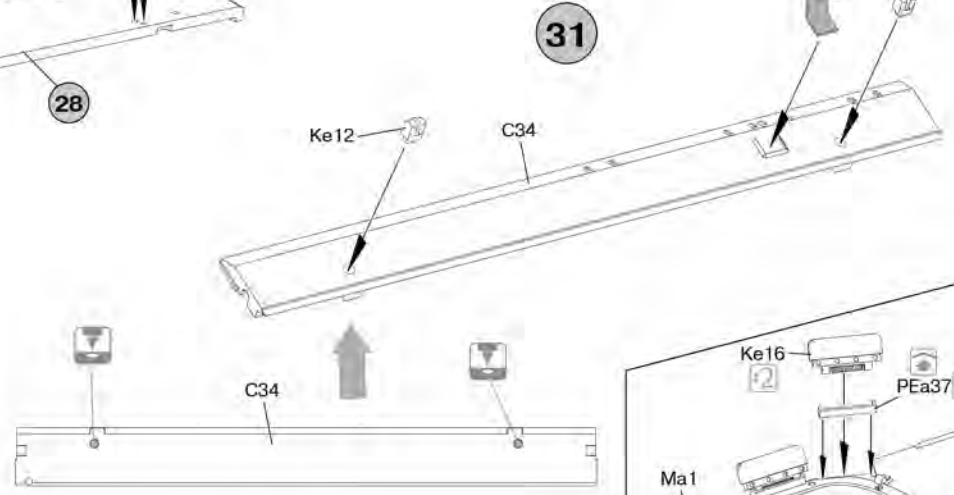
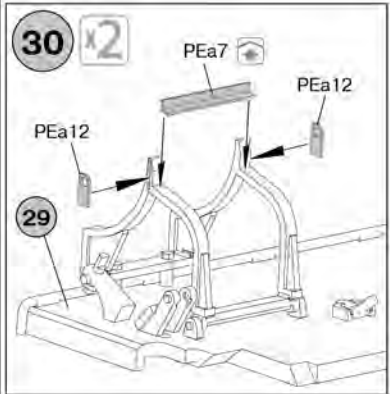
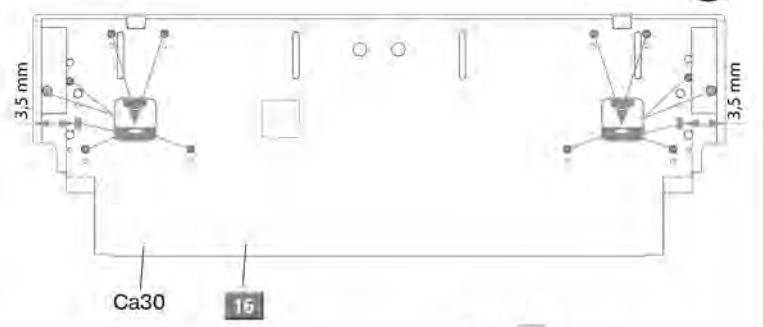
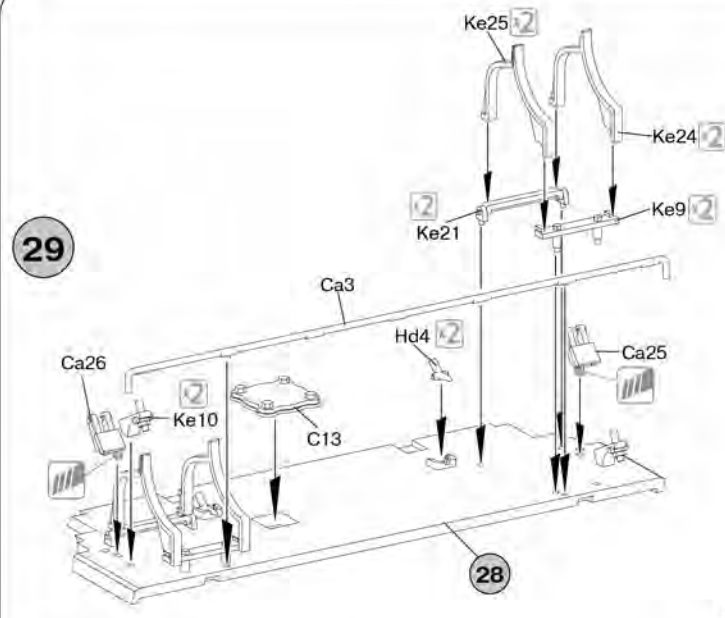
18



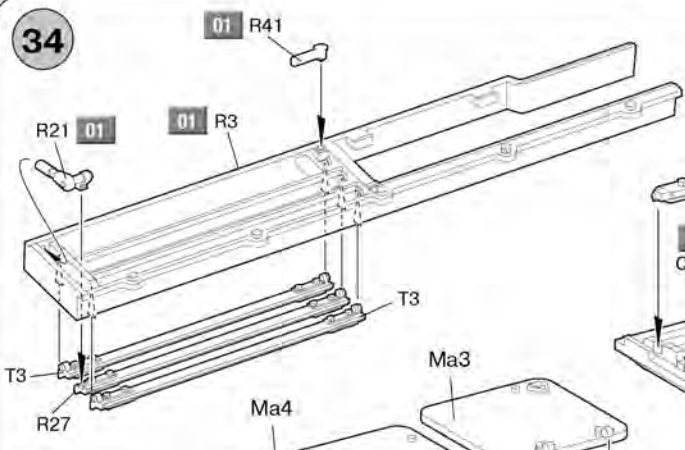
19



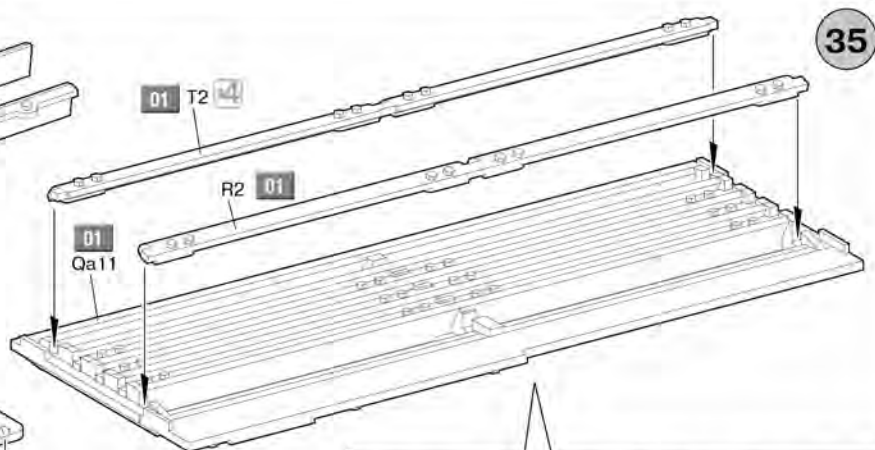




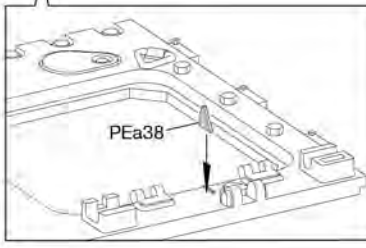
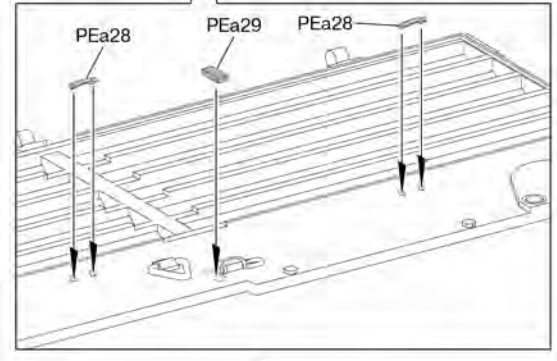
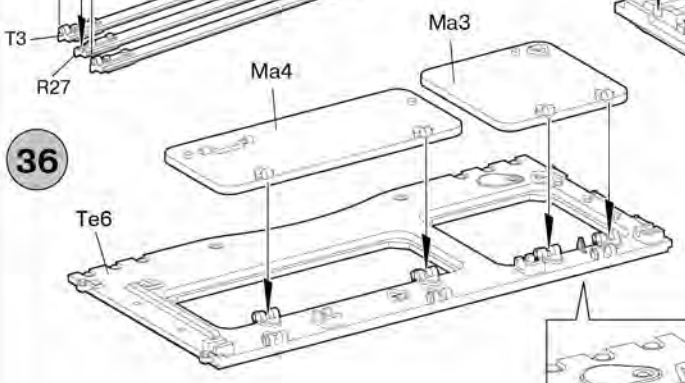
34



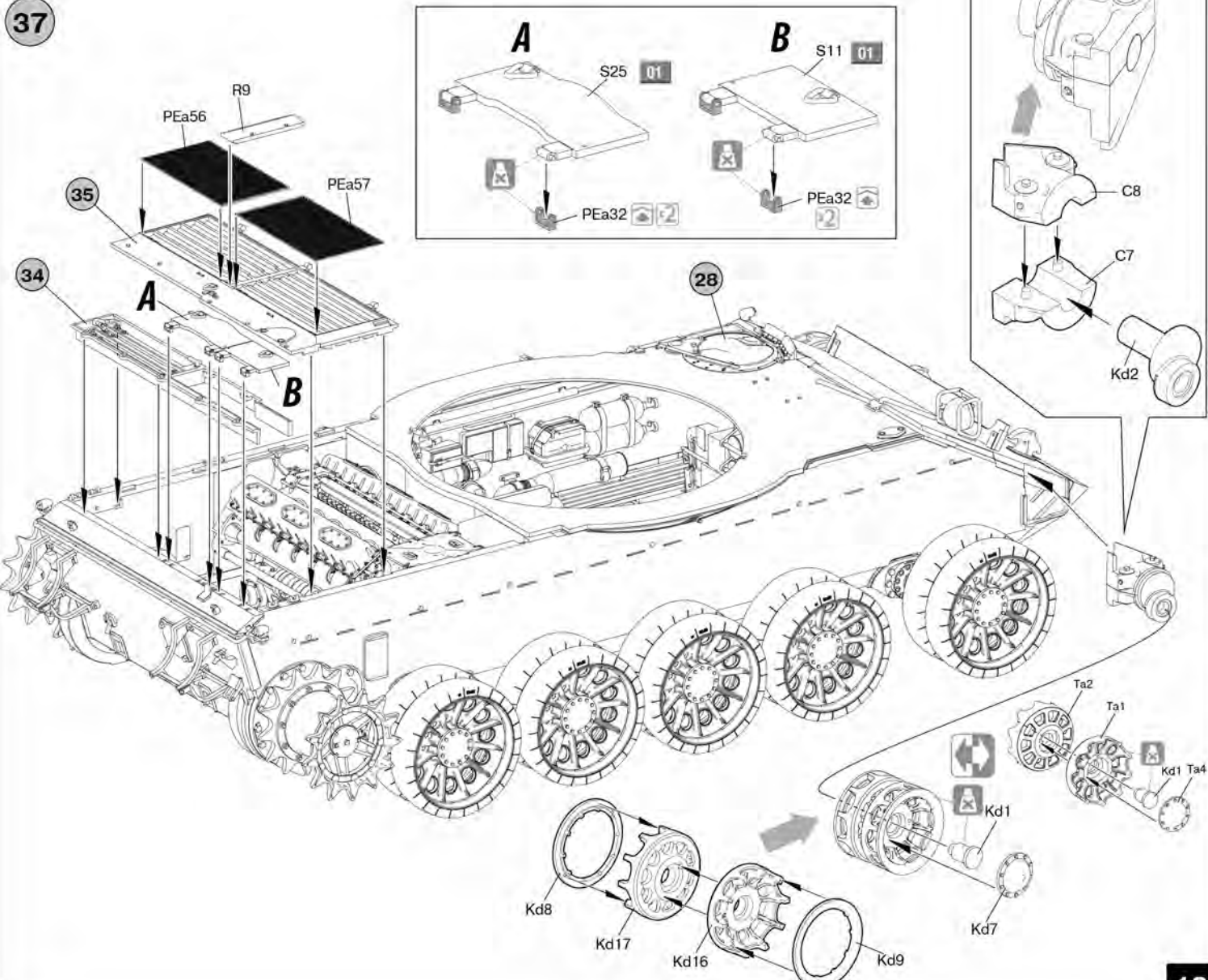
35

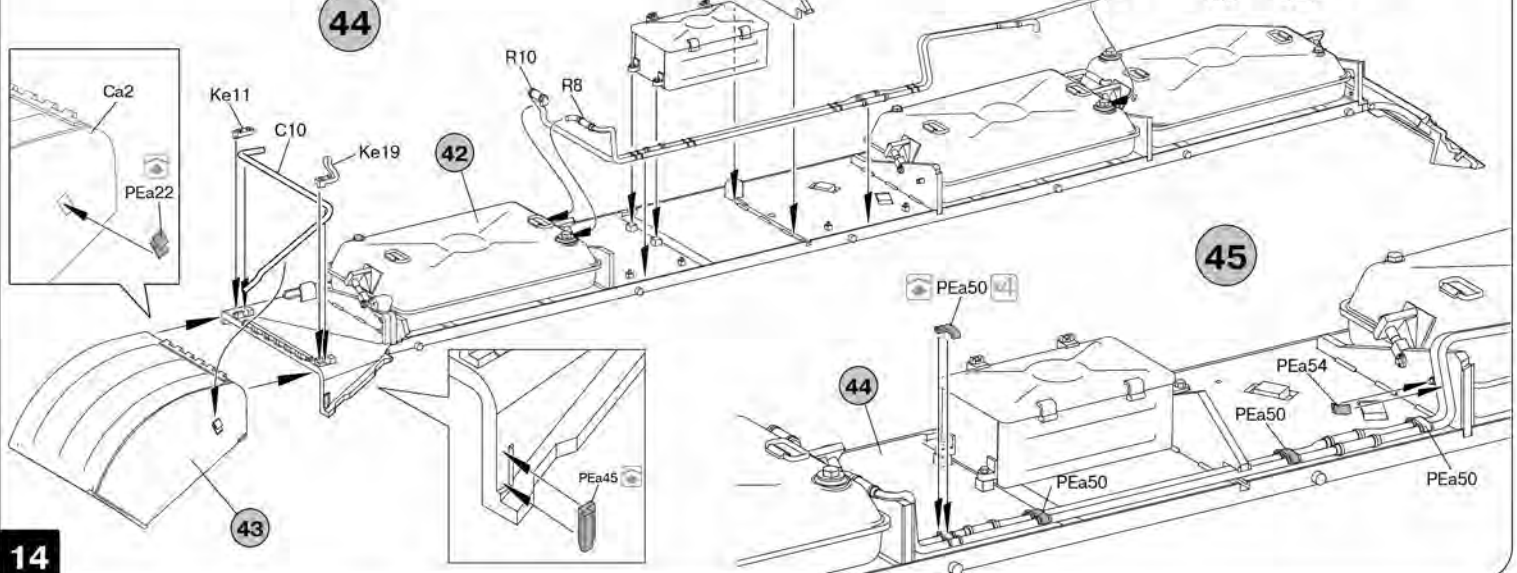
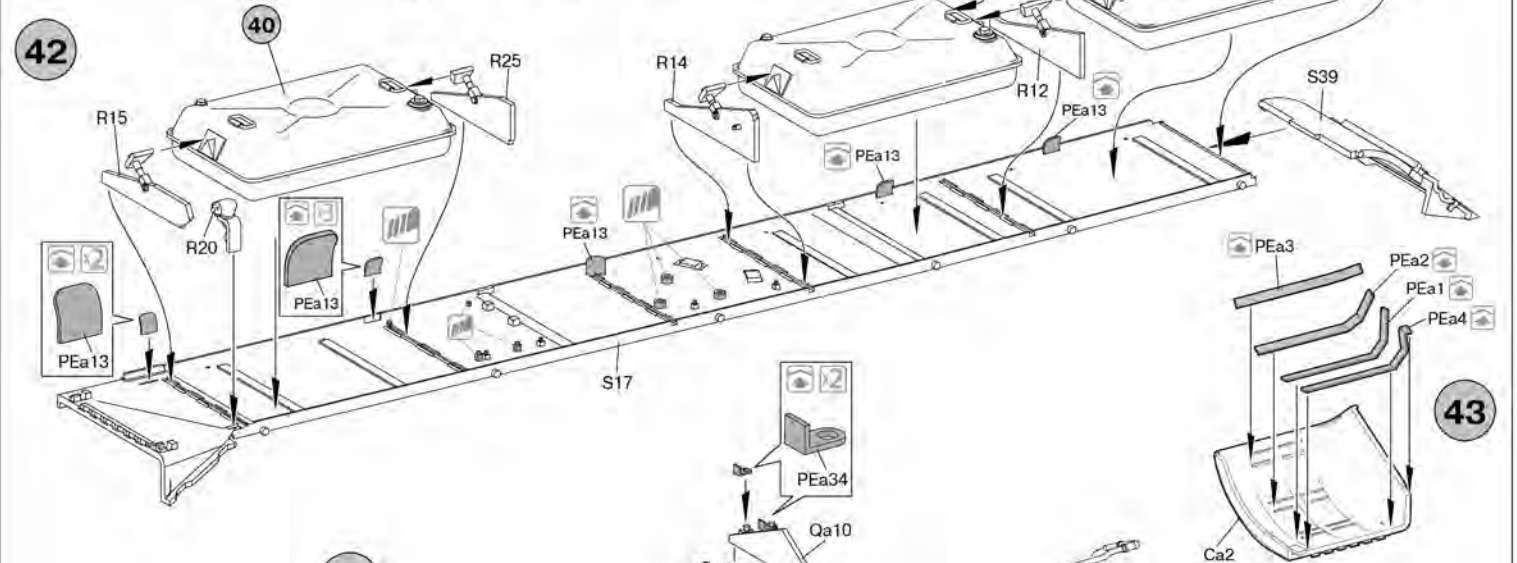
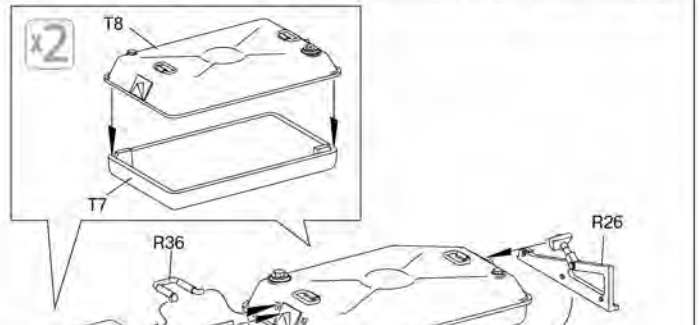
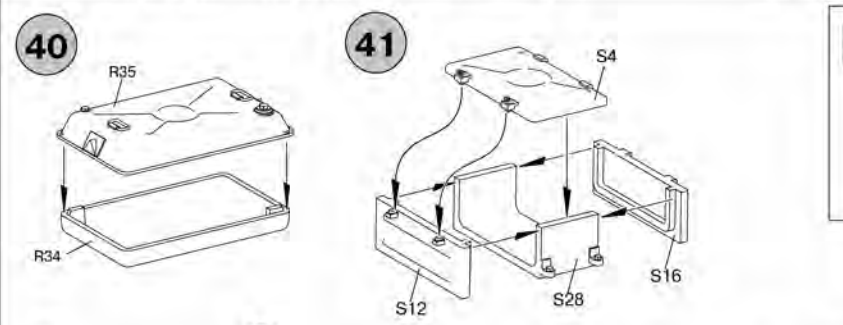
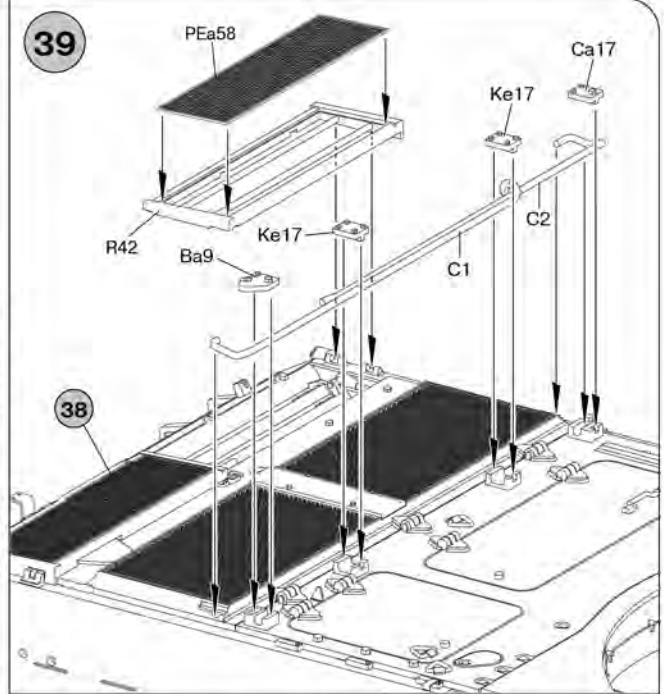
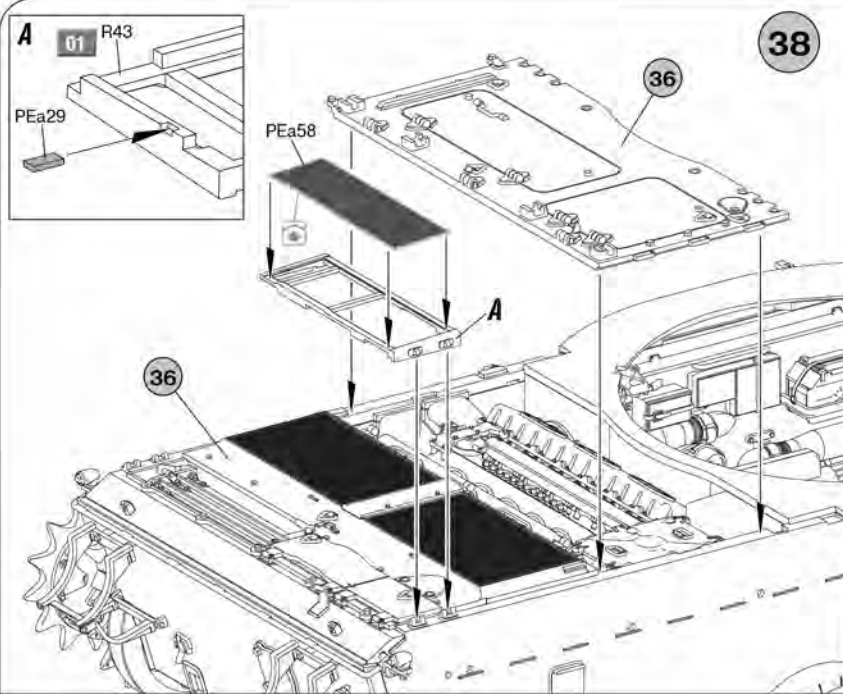


36

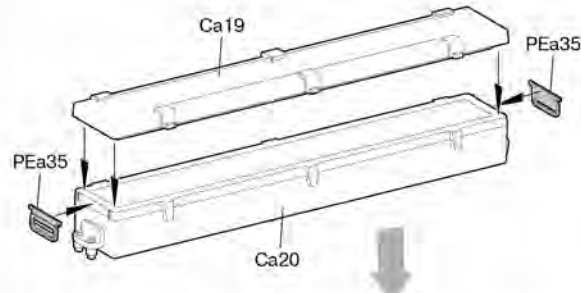
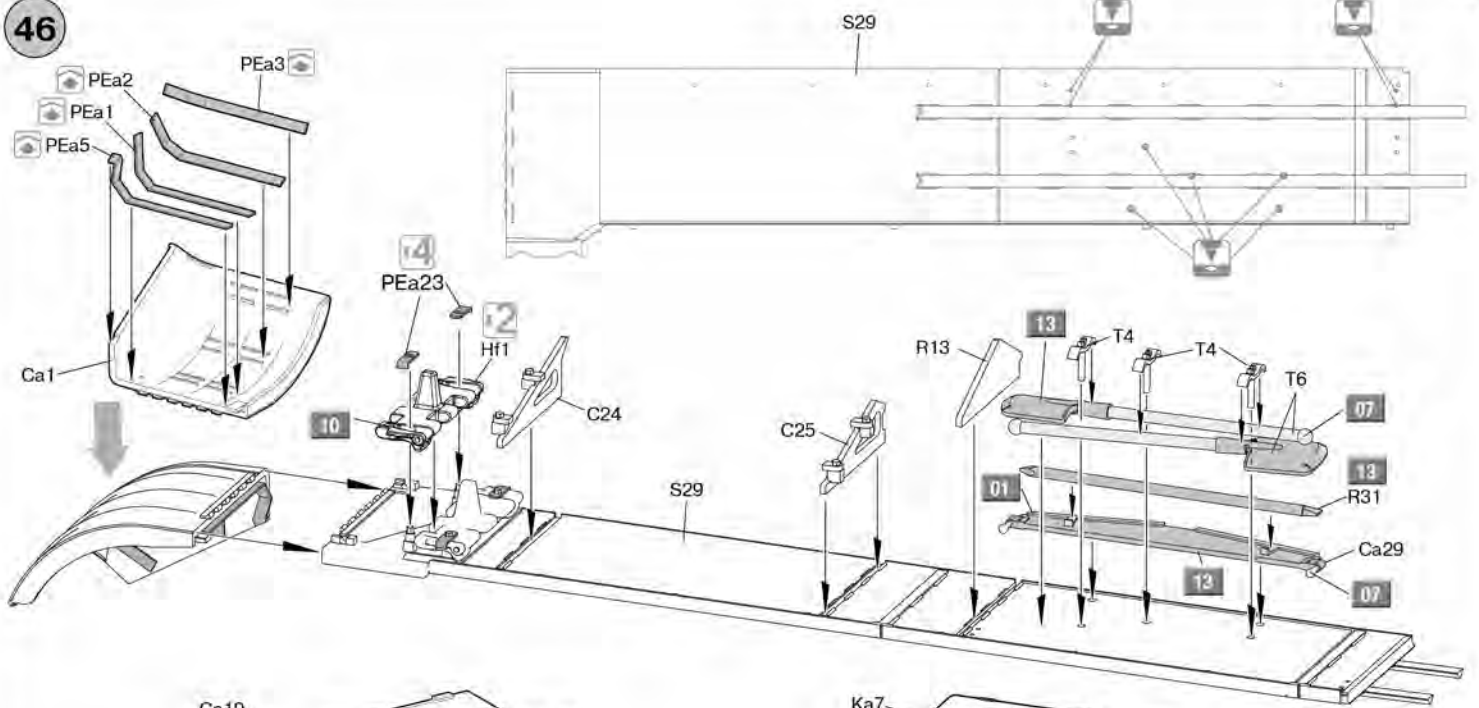


37

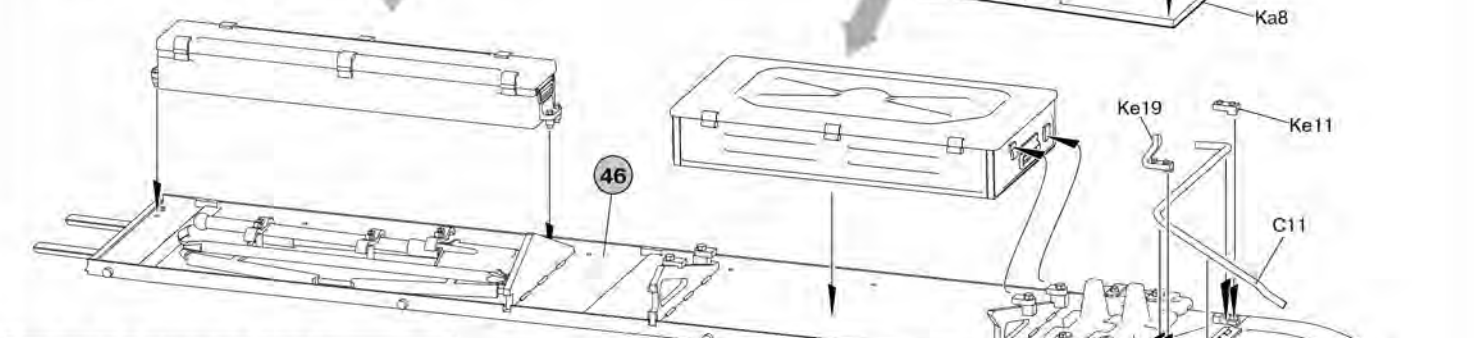
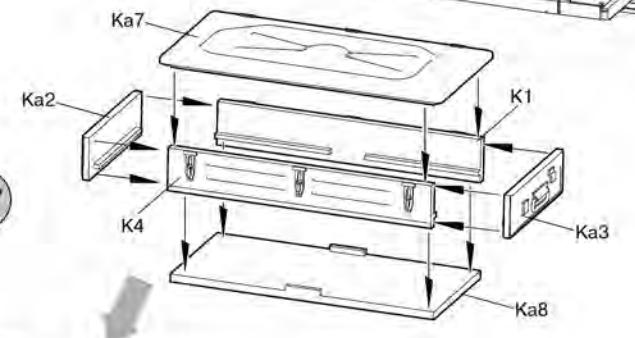




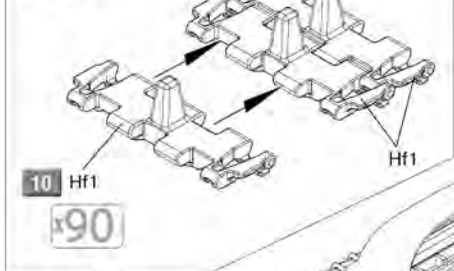
46



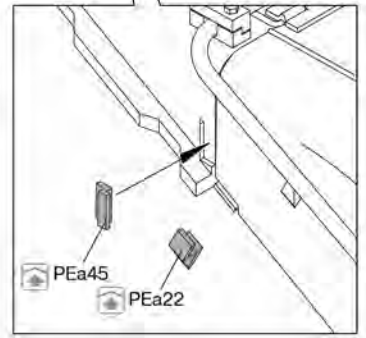
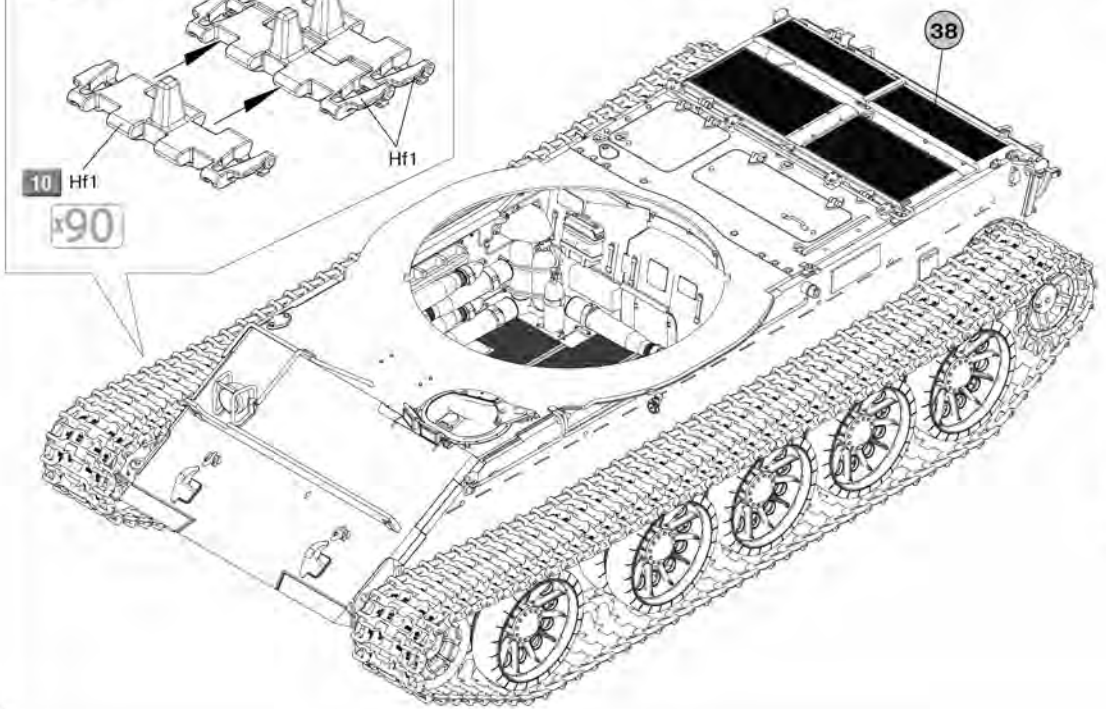
47

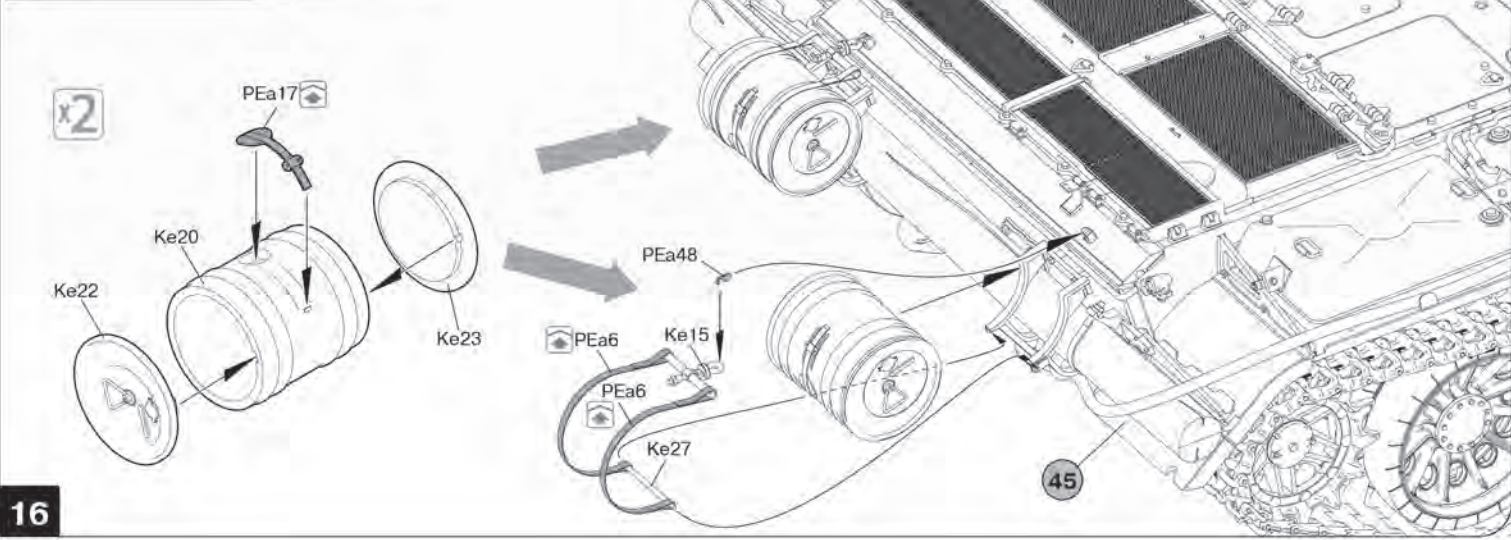
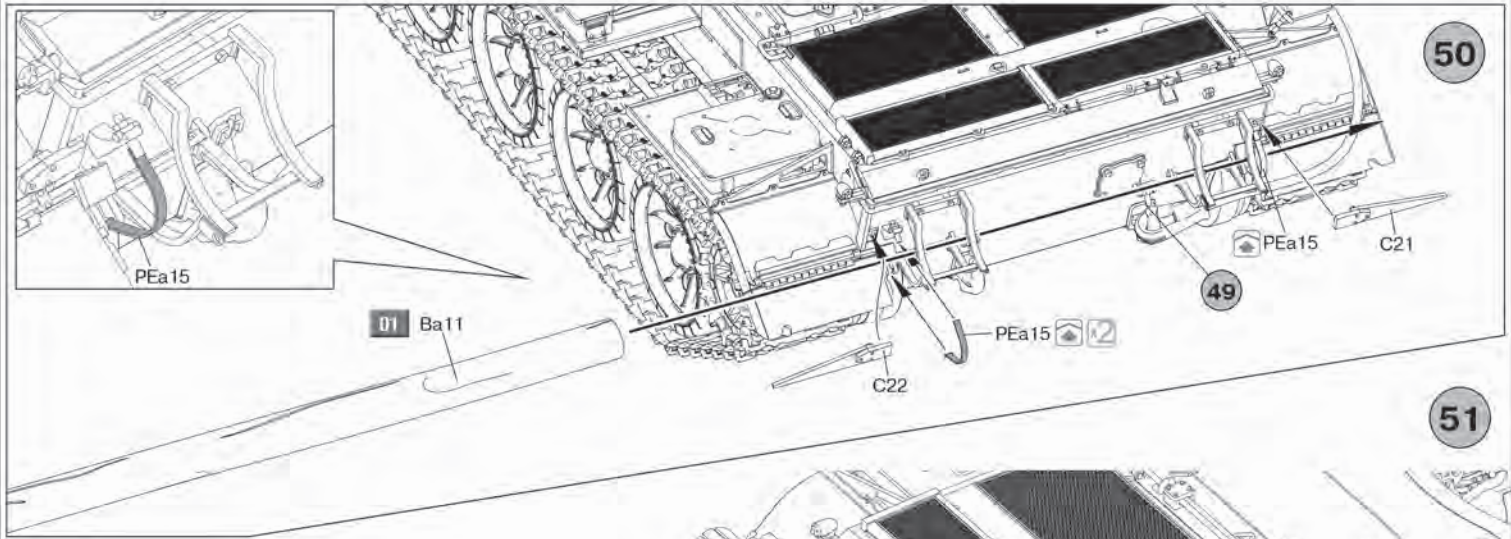
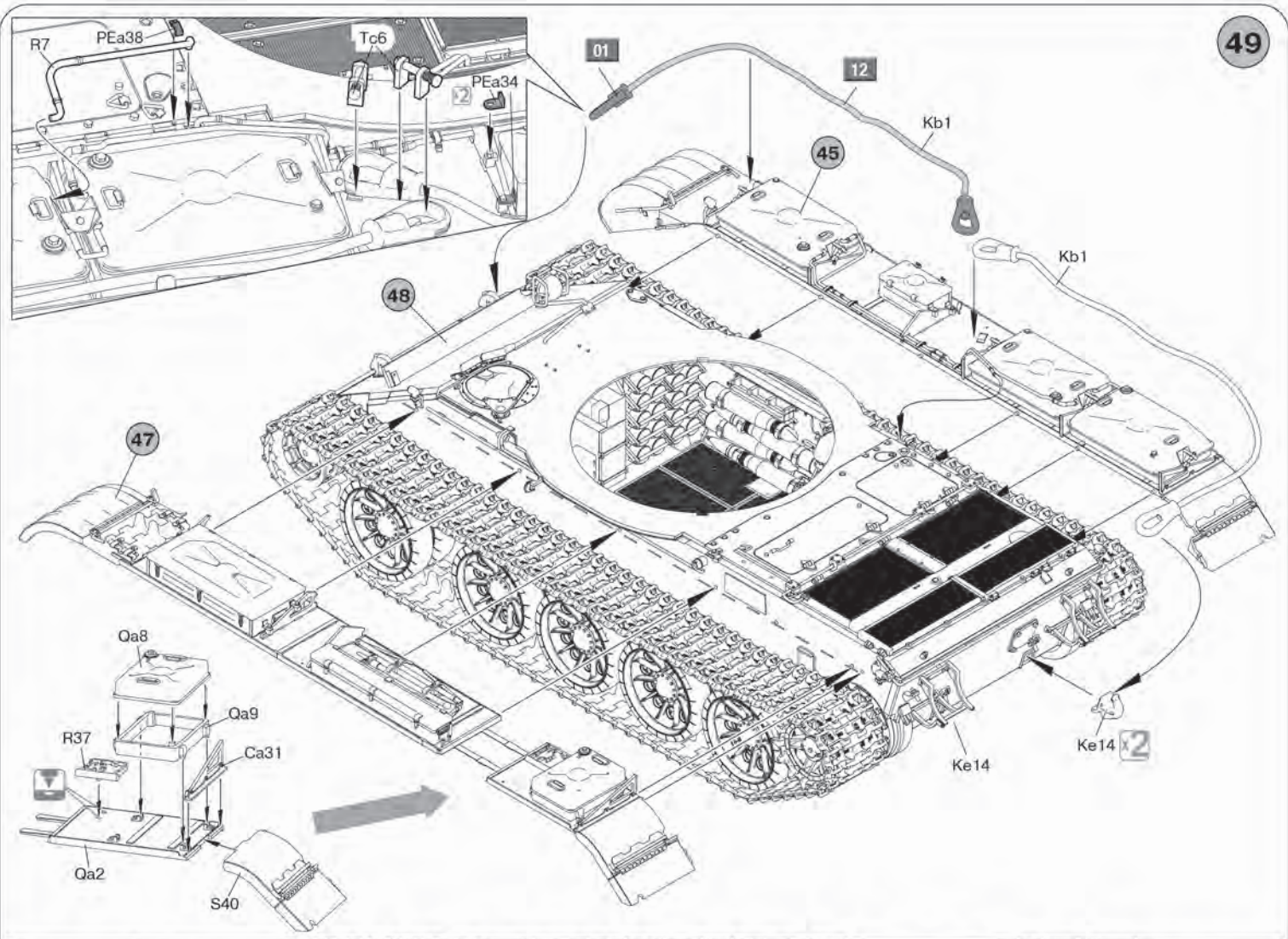


**Each track links contains 90 tracks**  
 каждая гусеничная лента состоит из 90 траков



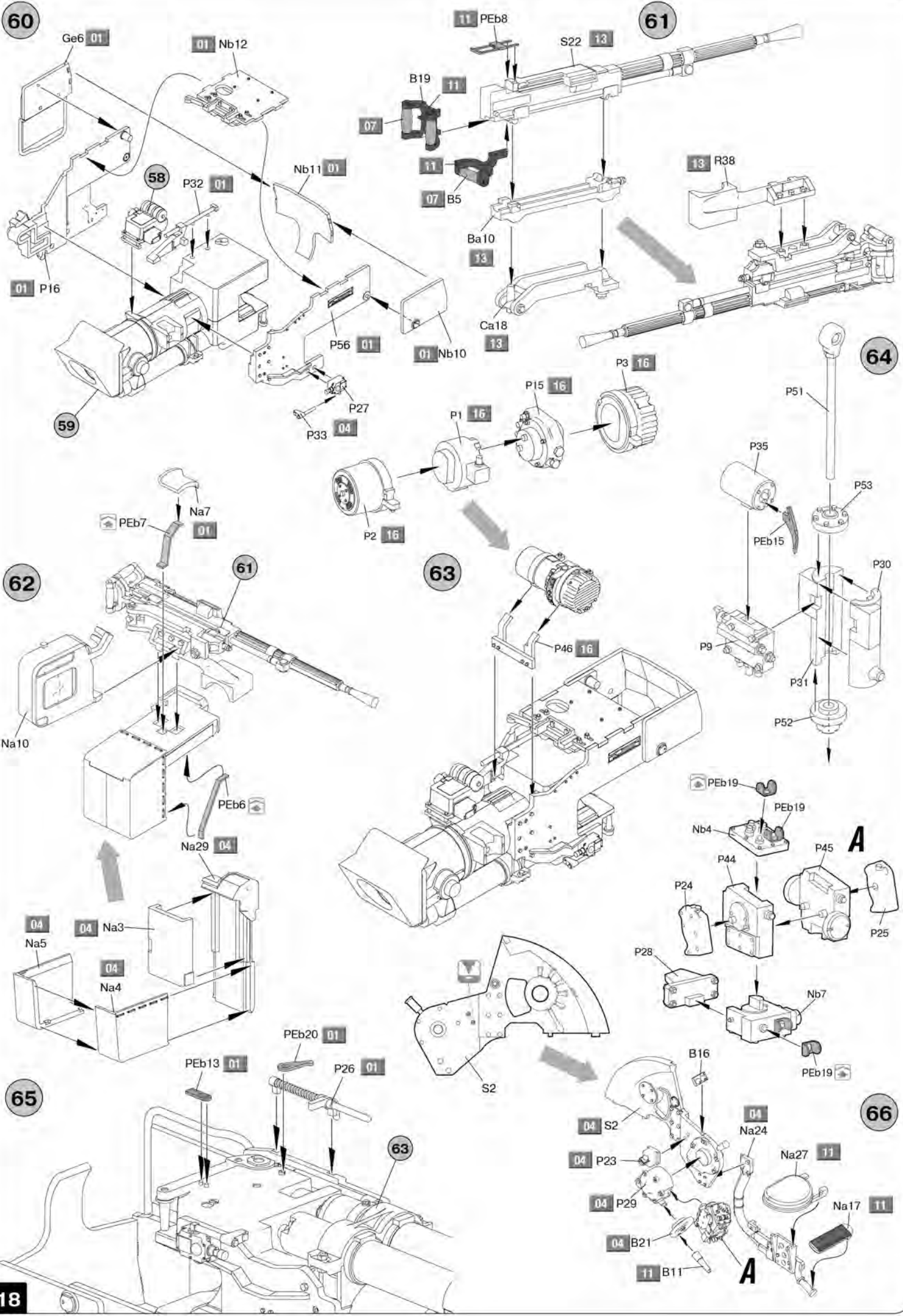
48



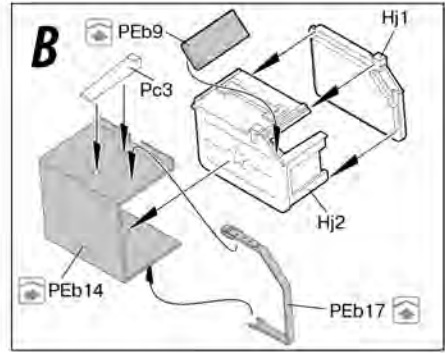
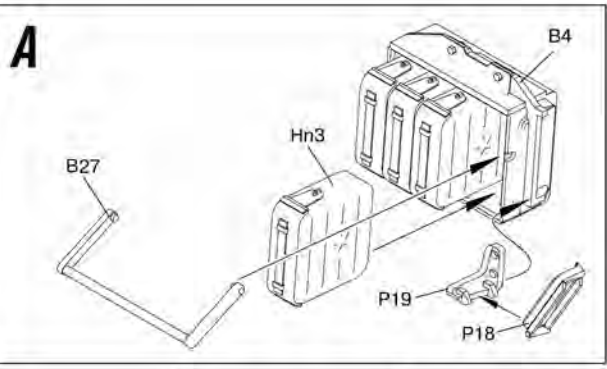
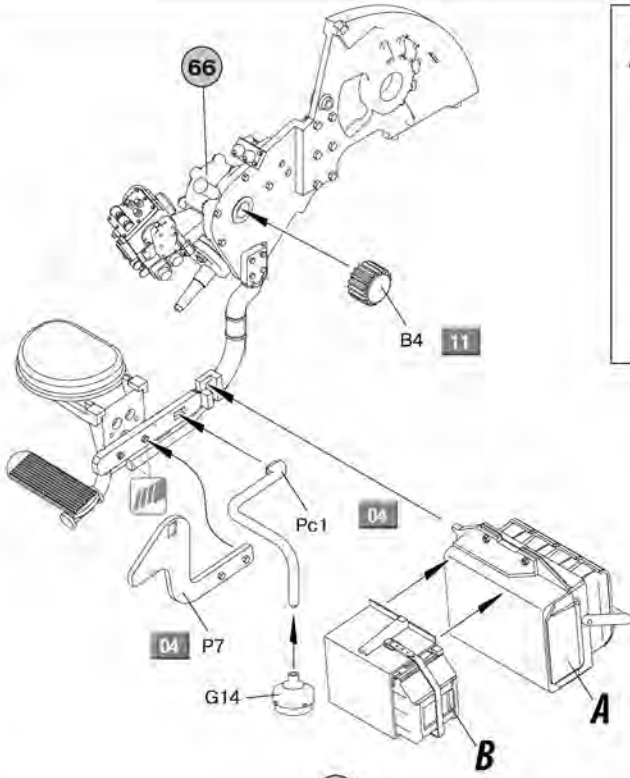




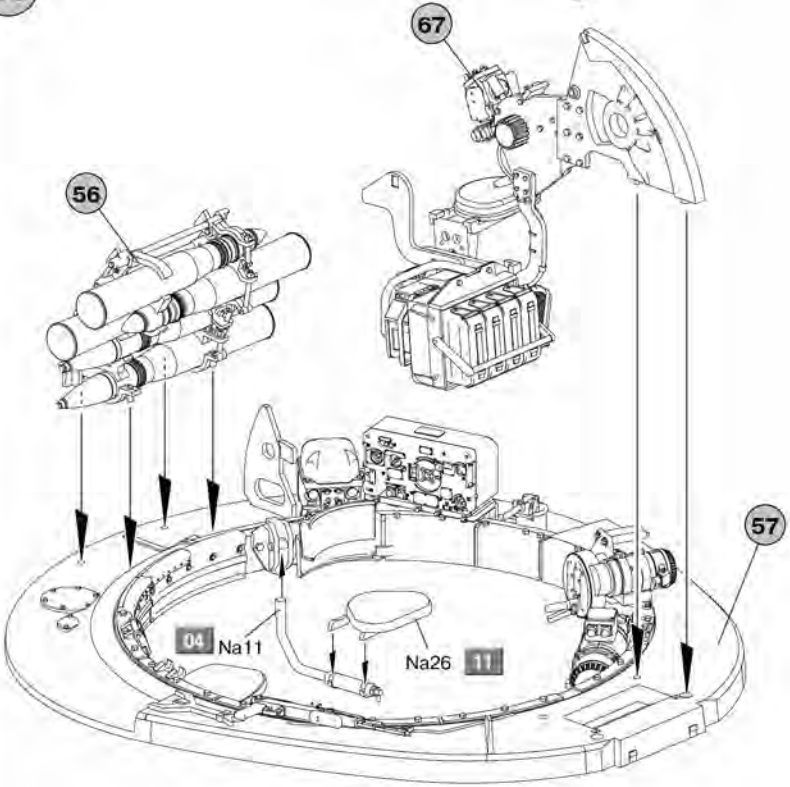




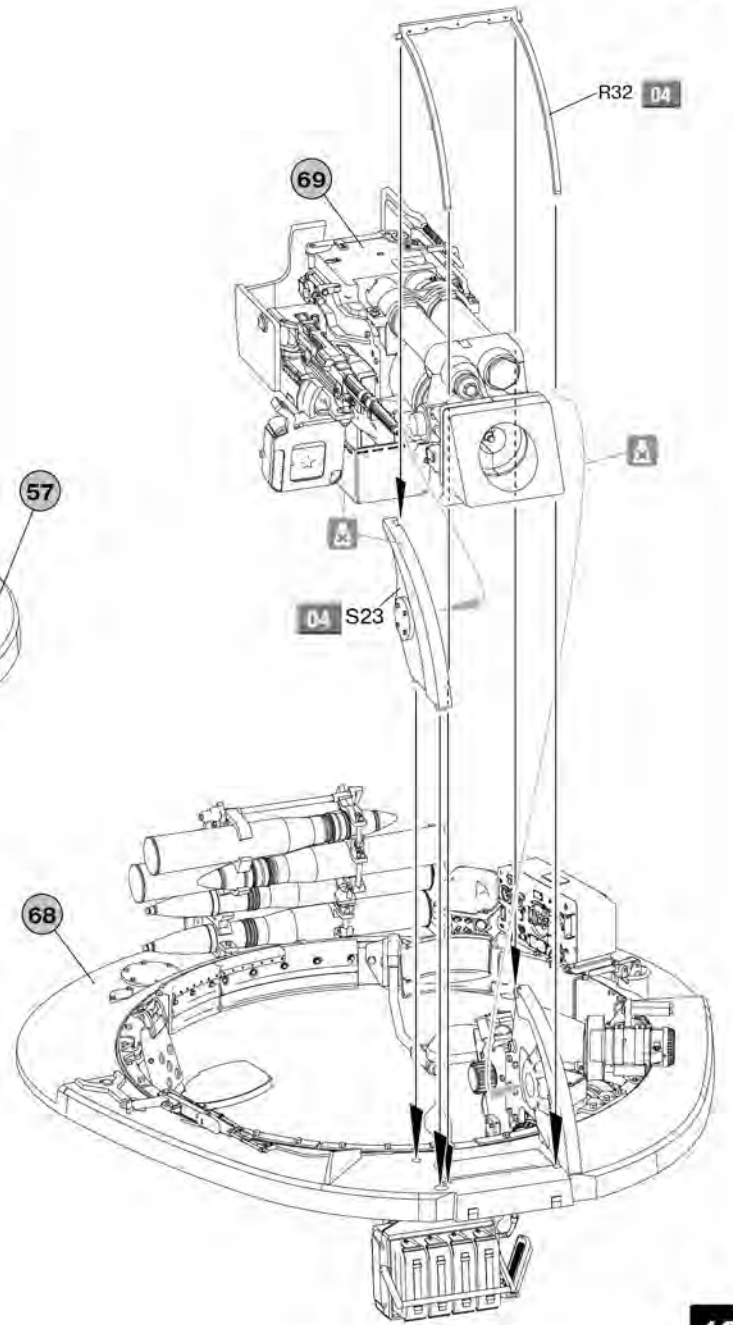
67



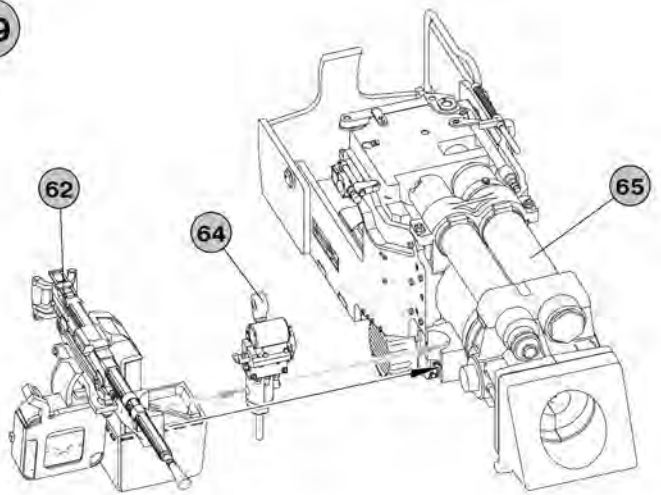
68



70

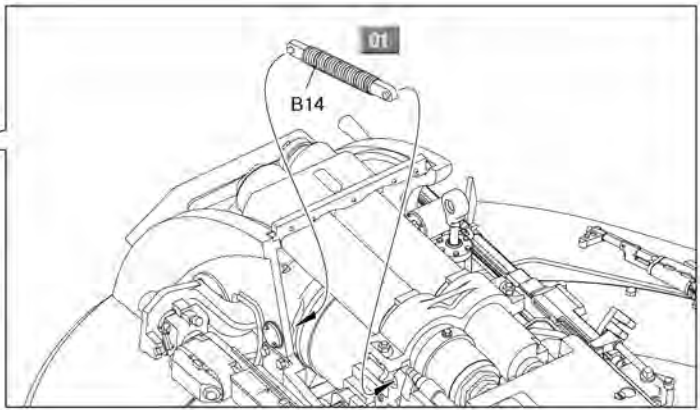
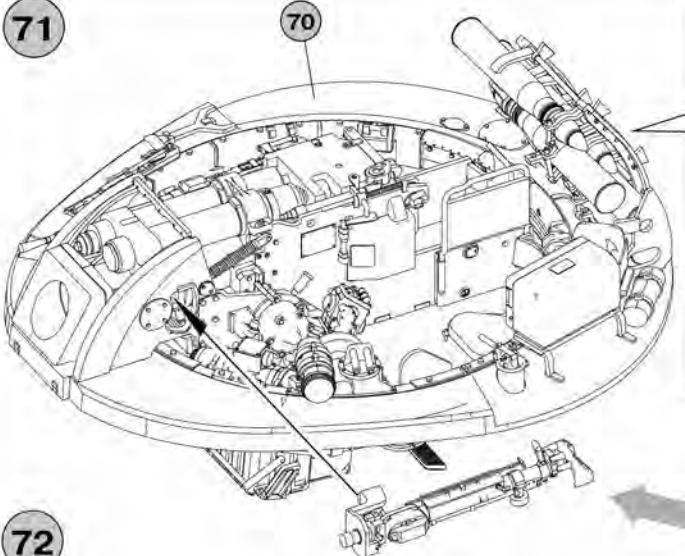


69

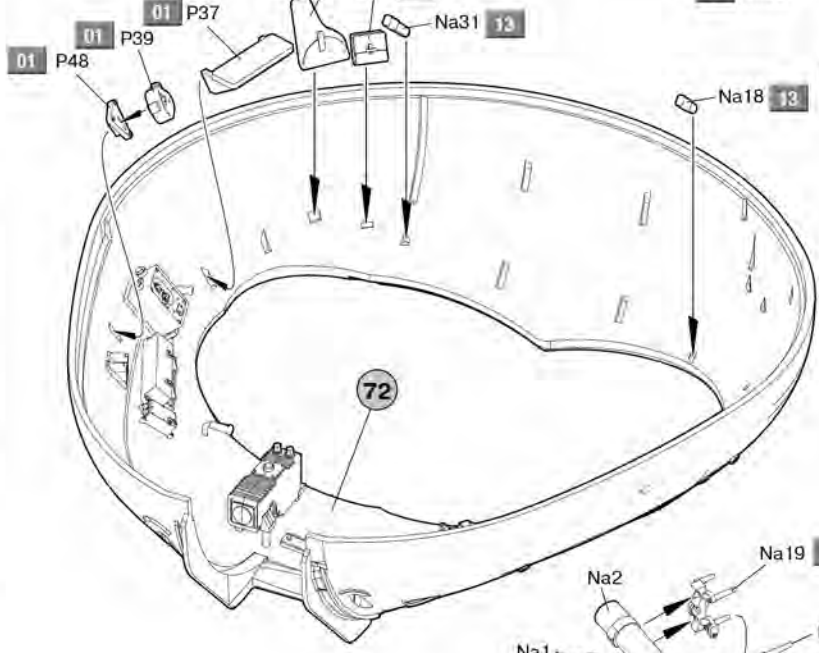
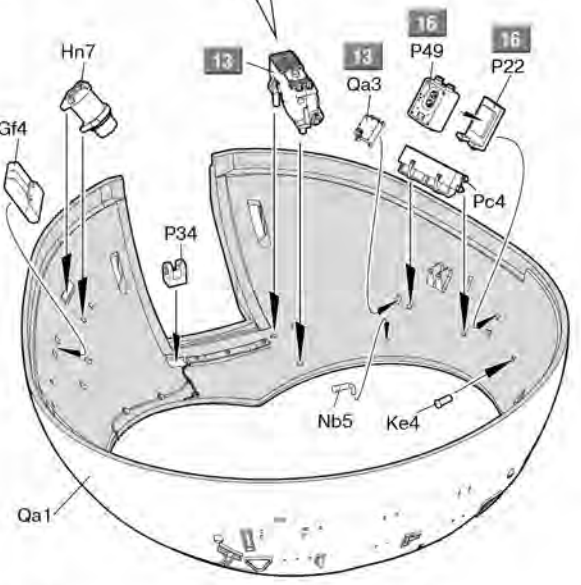
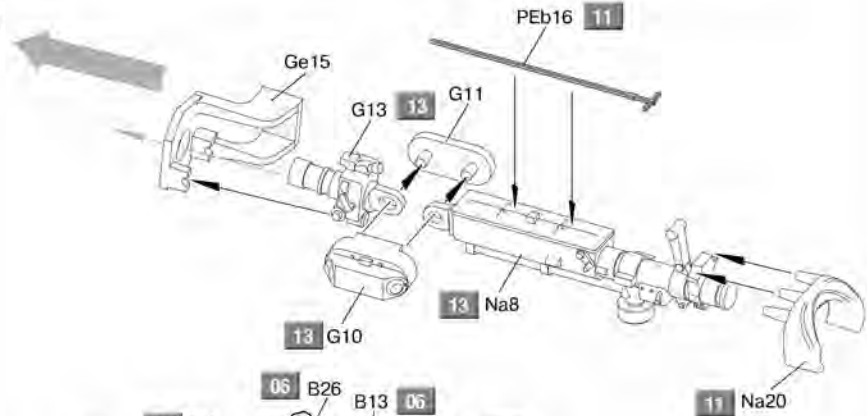
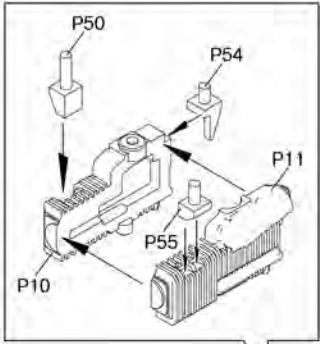


71

70

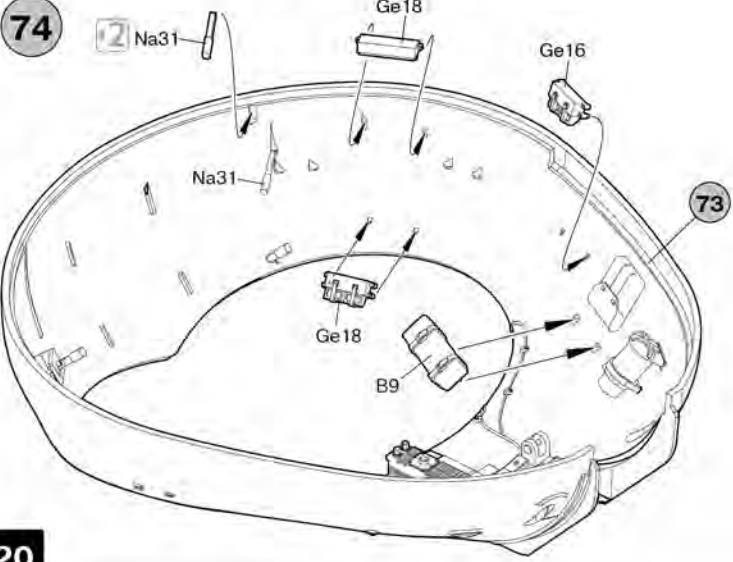


72

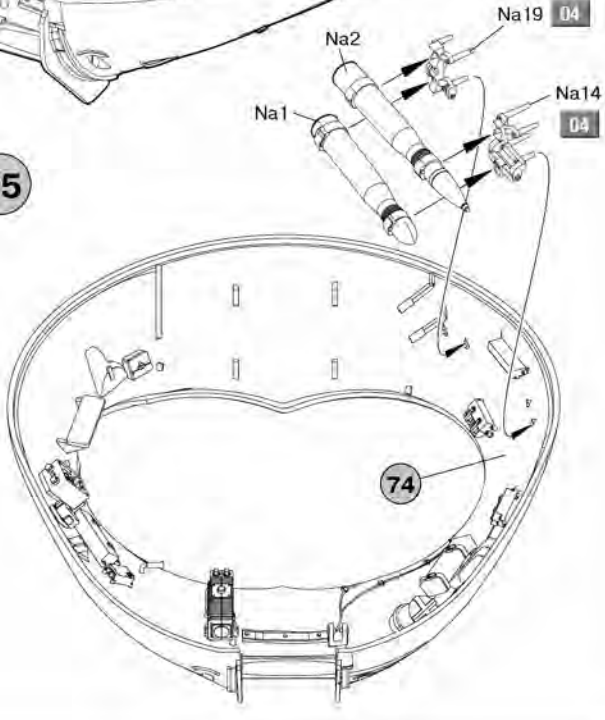


73

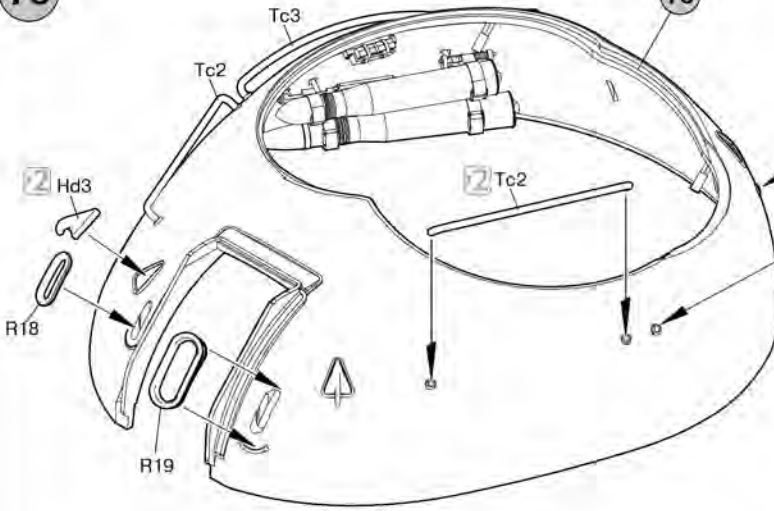
74



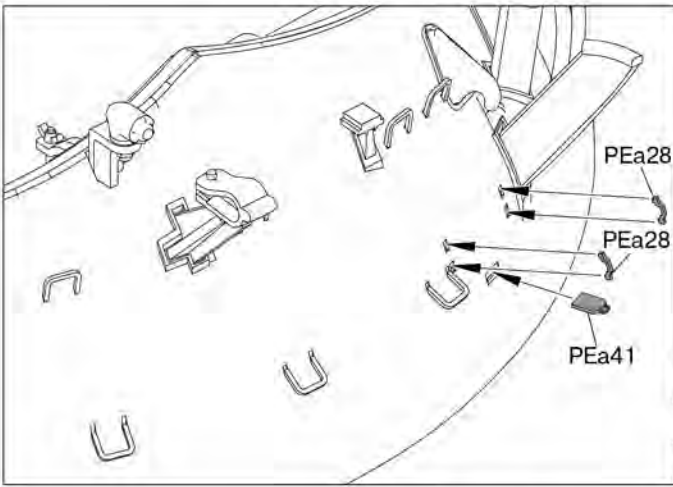
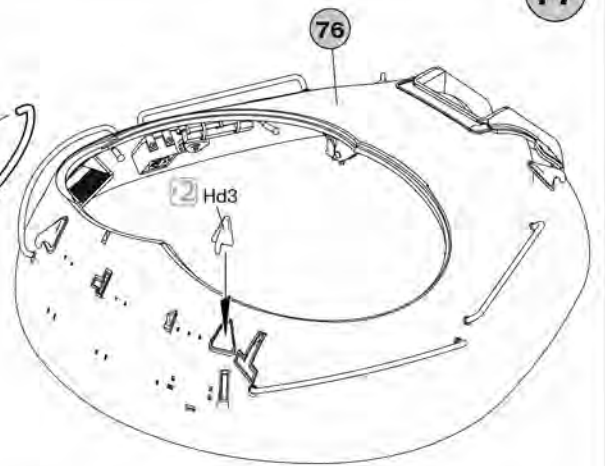
75



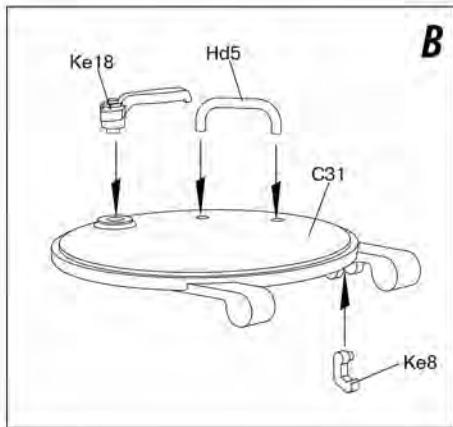
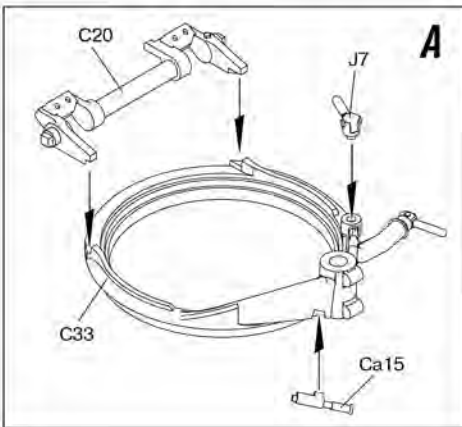
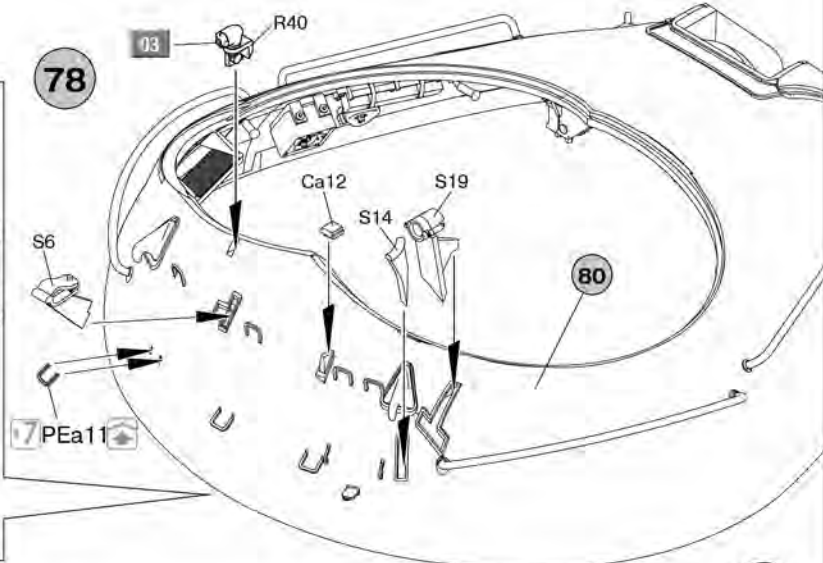
76



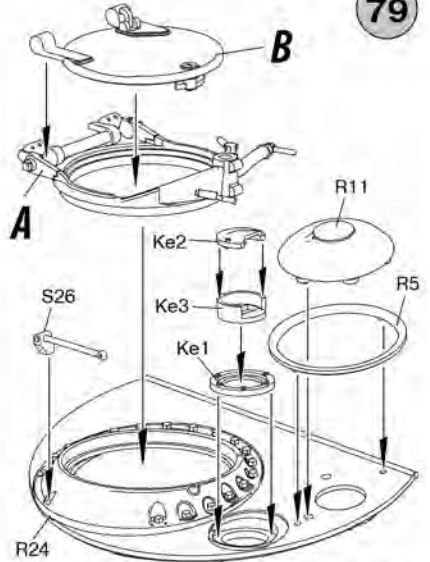
77



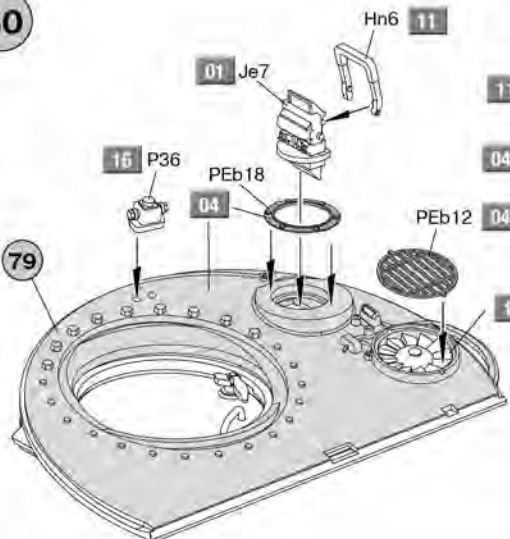
78



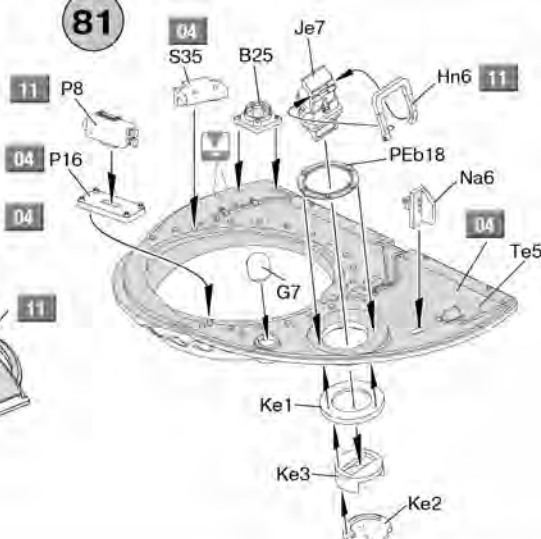
79



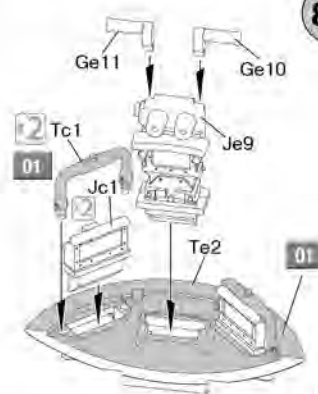
80



81

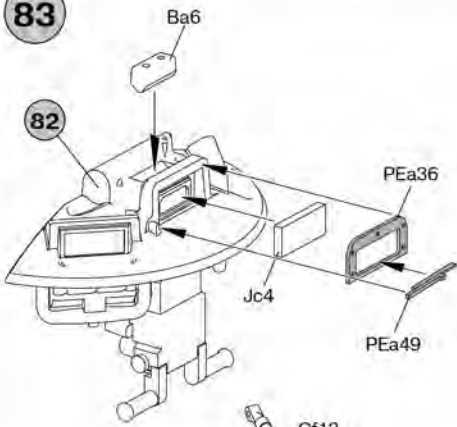


82

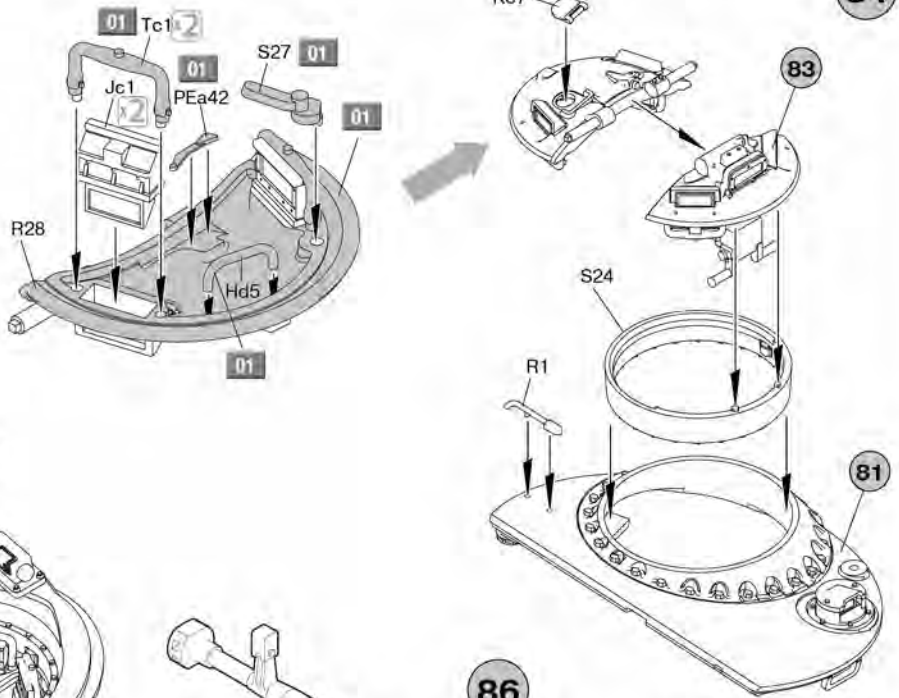


21

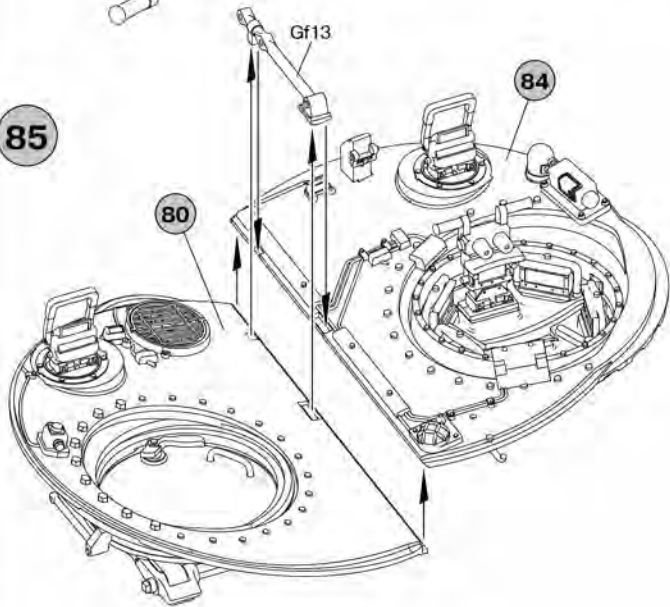
83



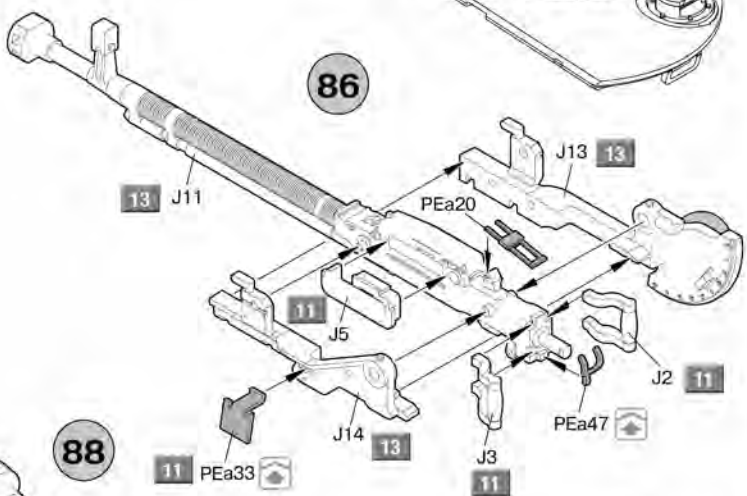
84



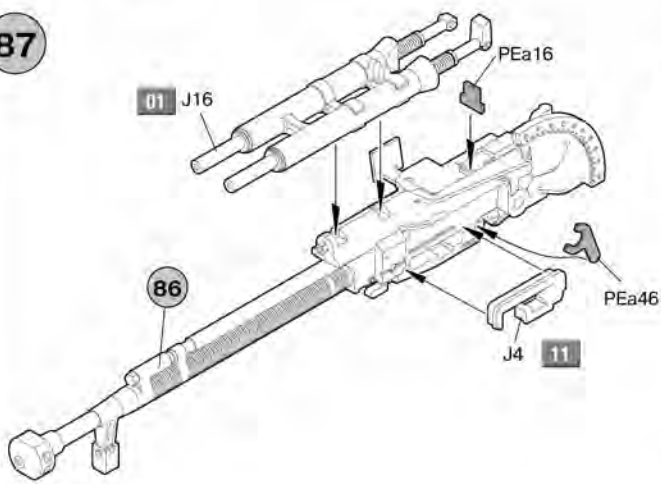
85



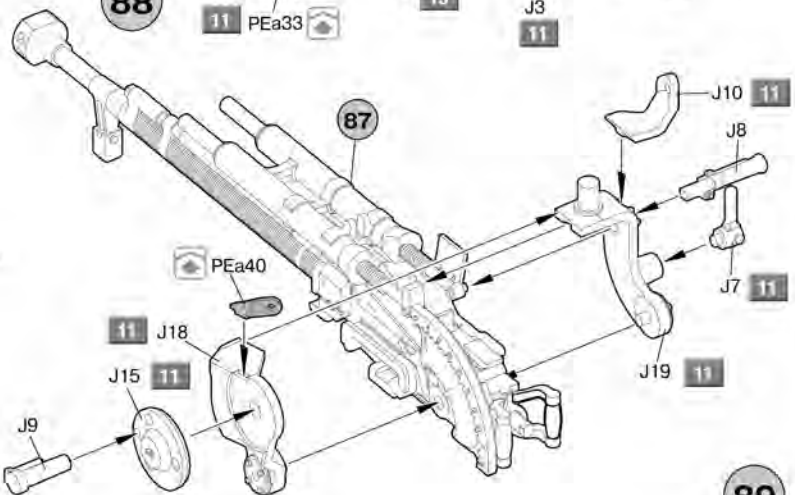
86



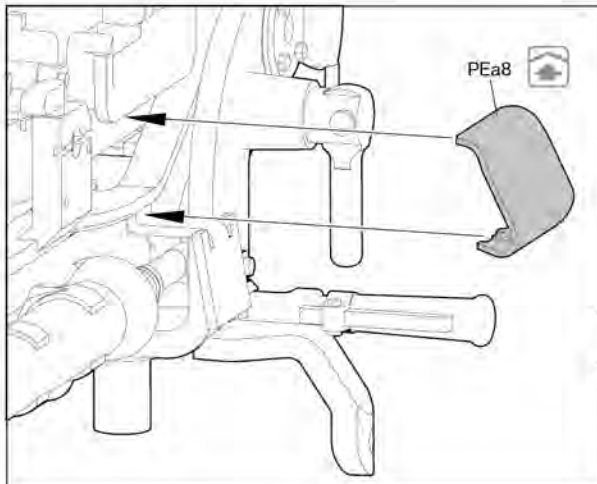
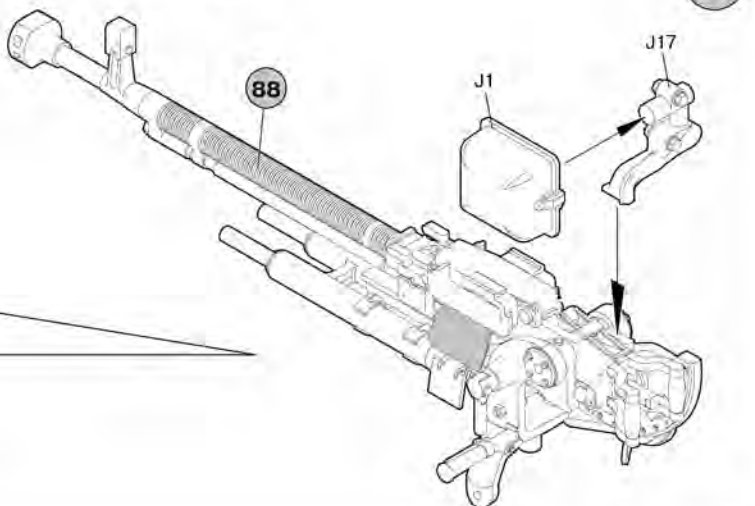
87



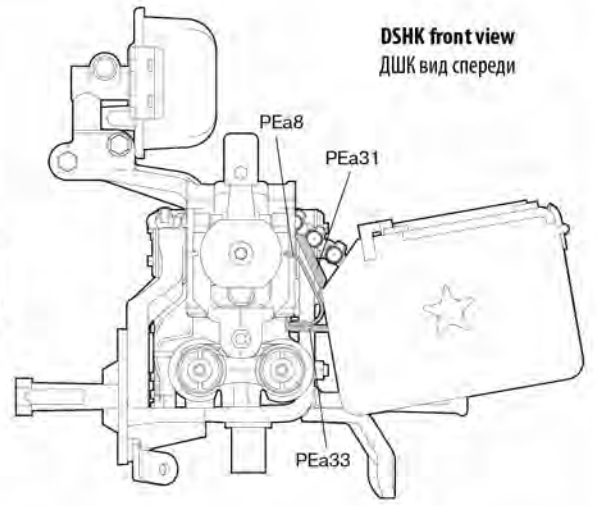
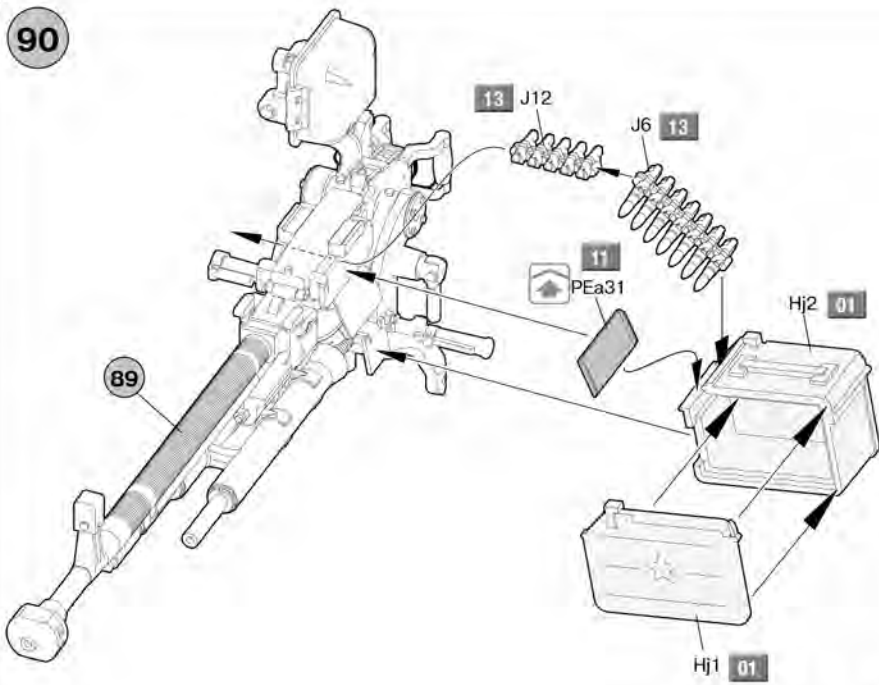
88



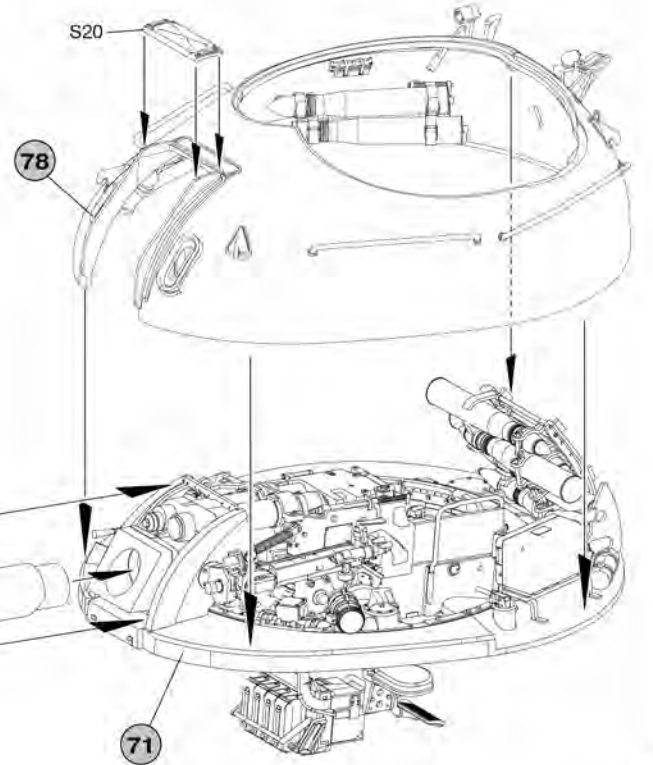
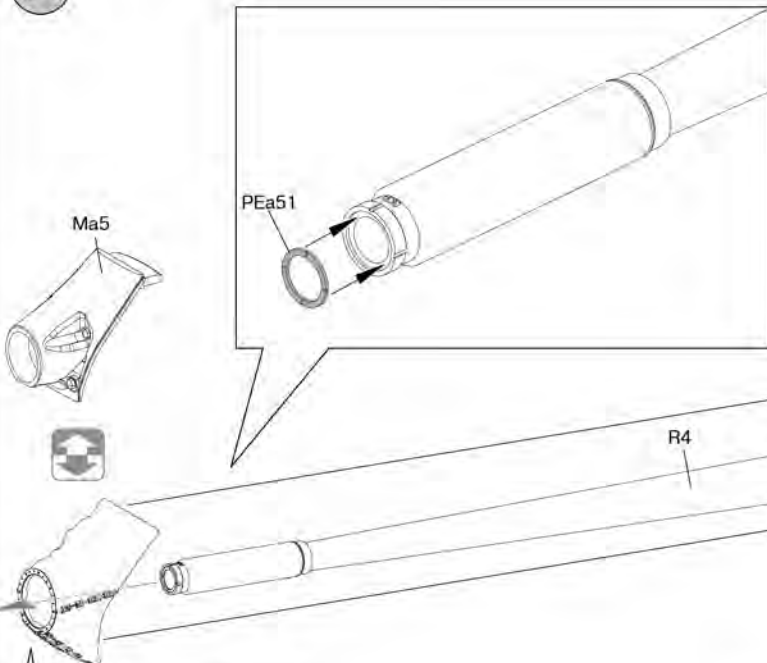
89



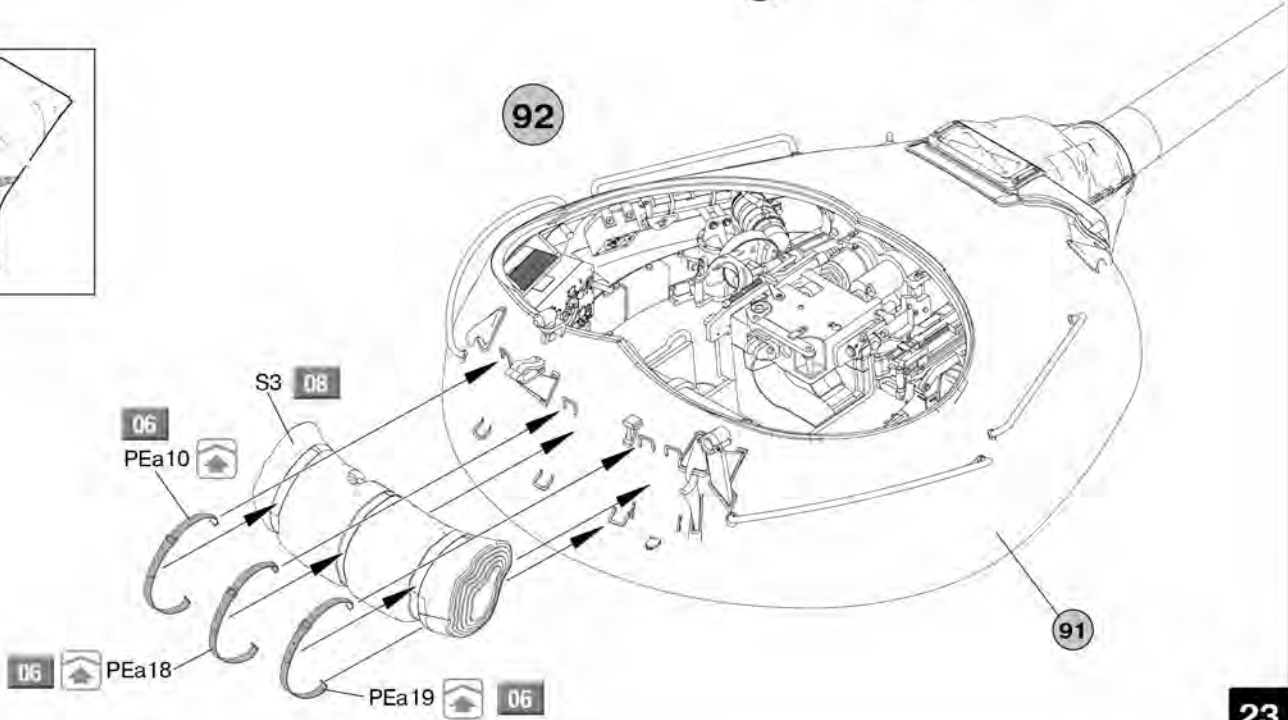
90

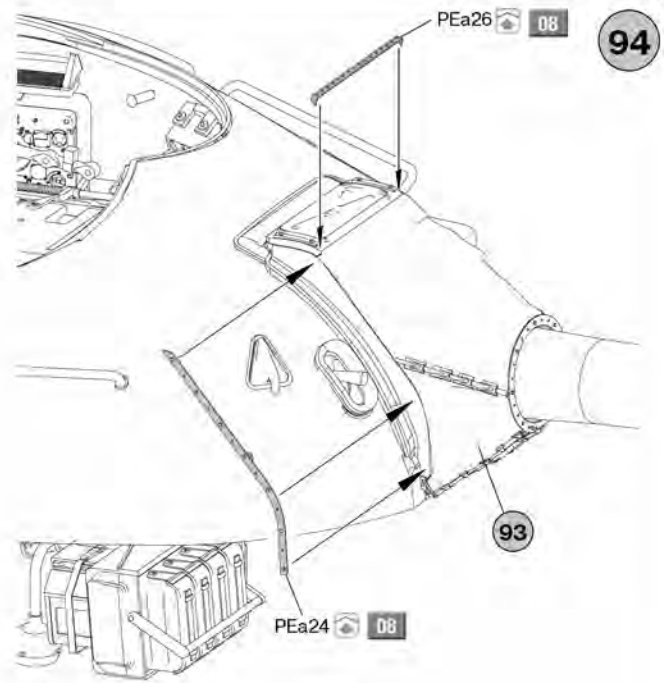
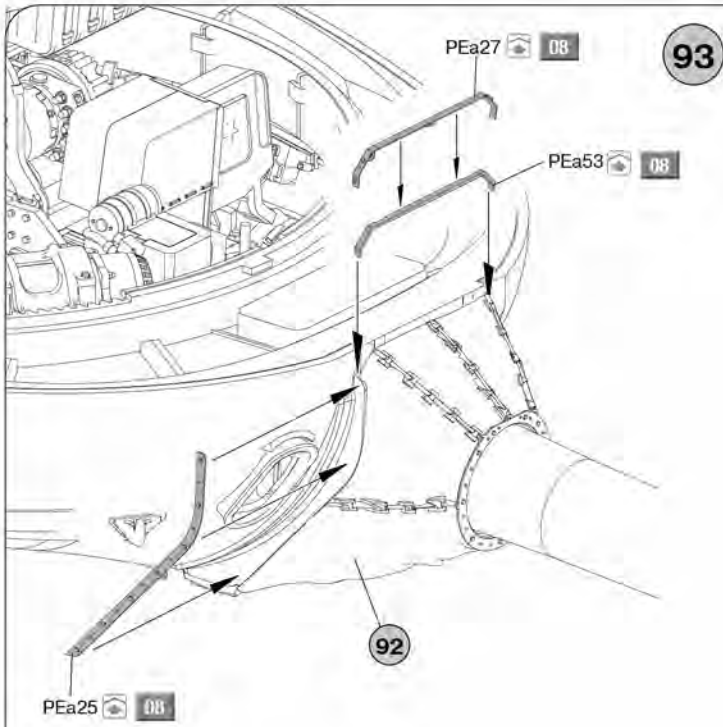


91

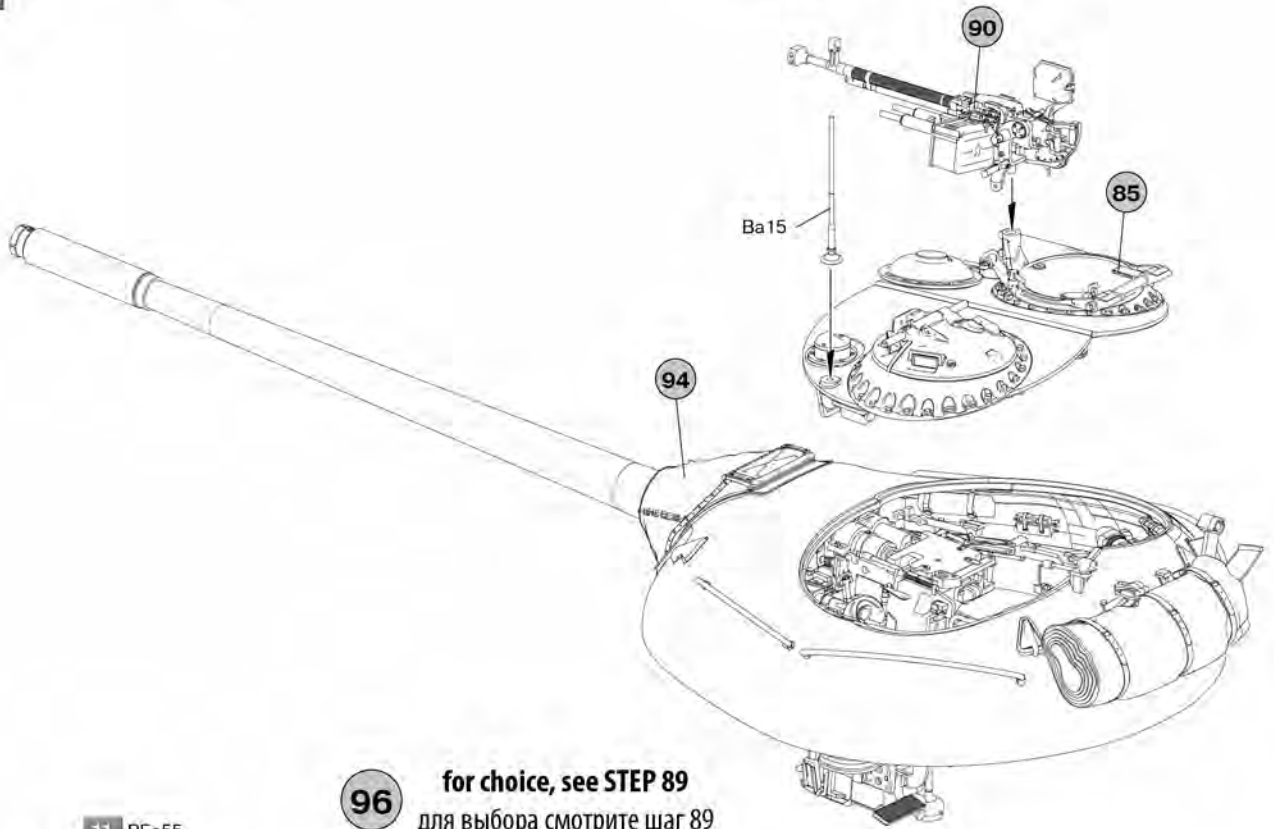


92





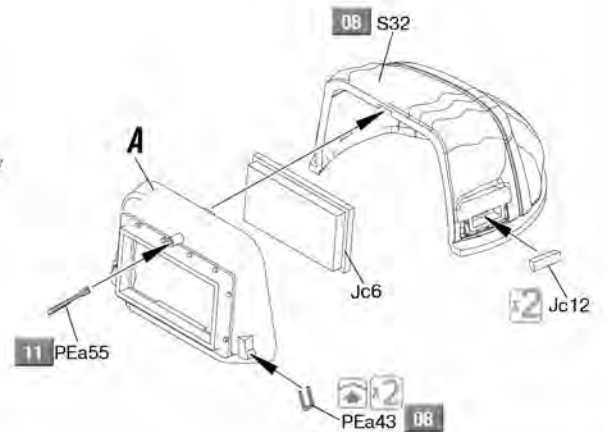
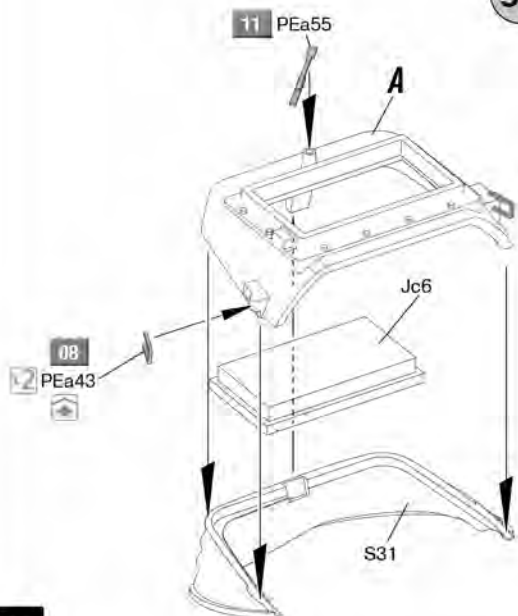
95



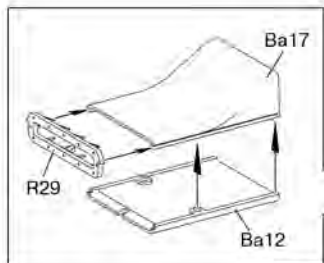
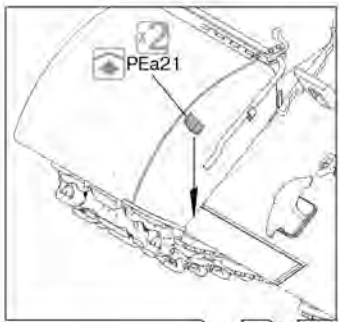
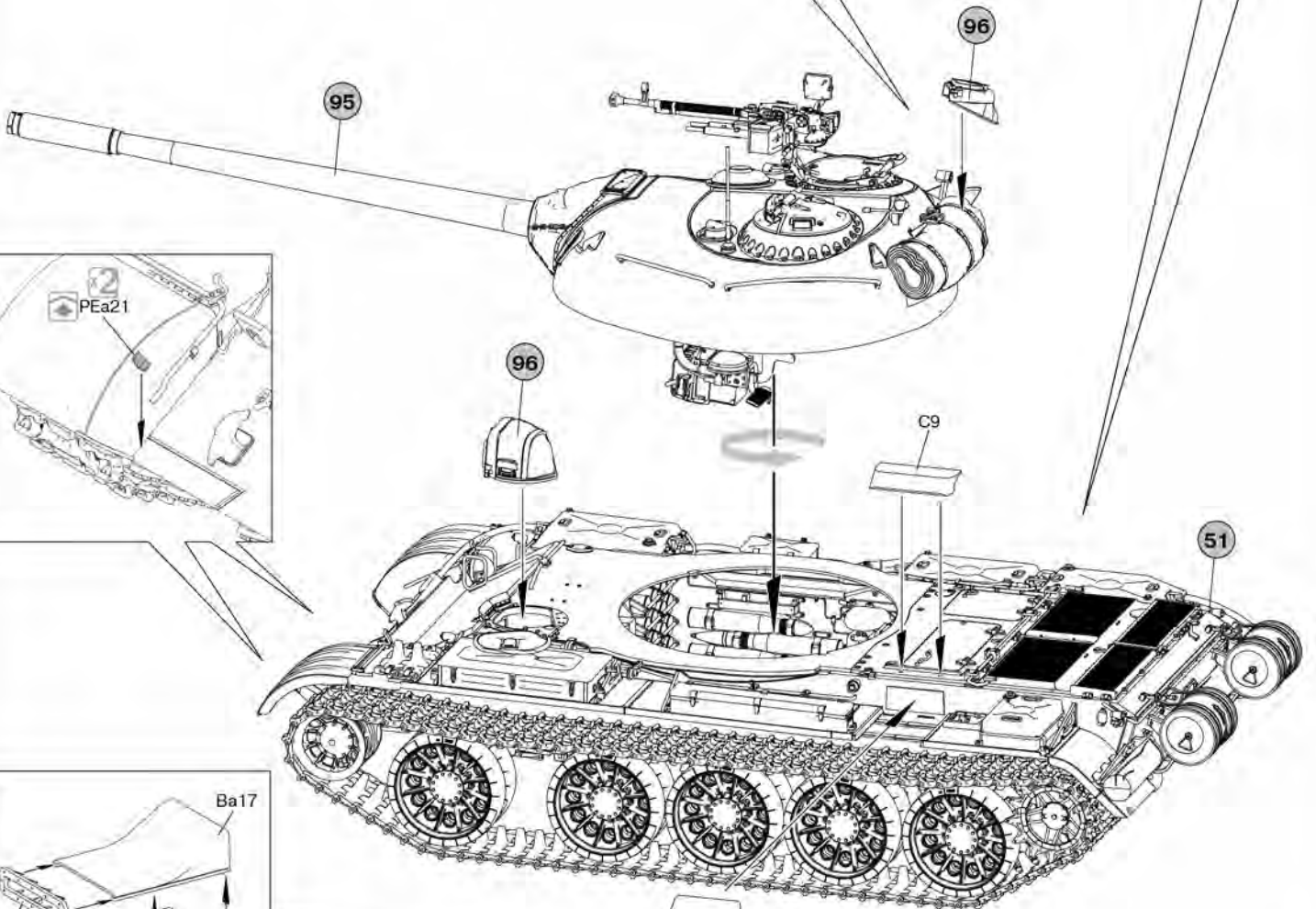
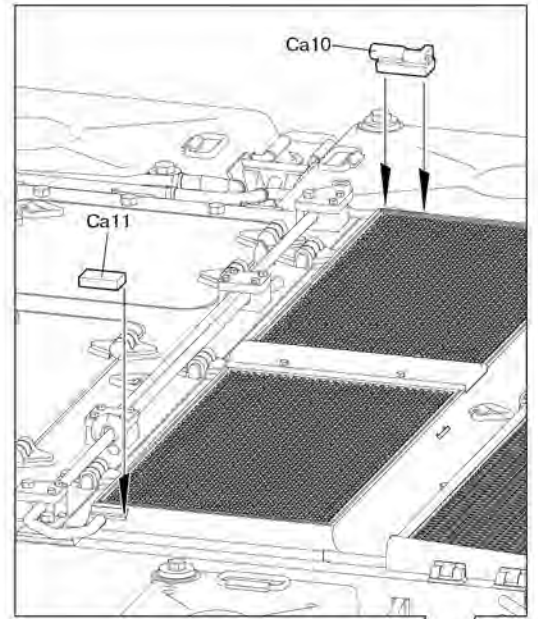
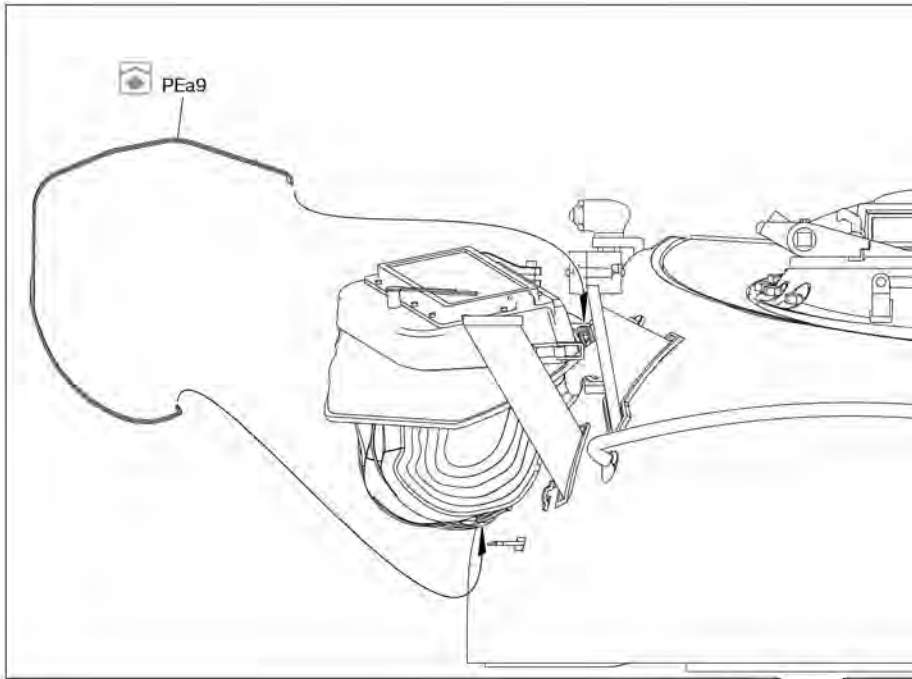
96 for choice, see STEP 89  
для выбора смотрите шаг 89



A





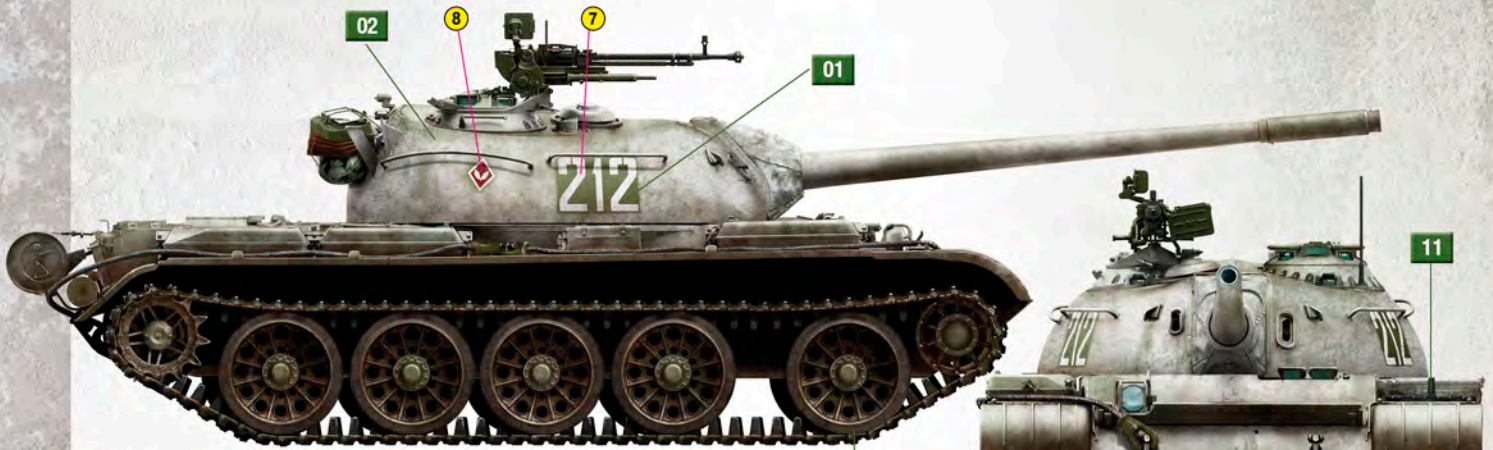




202 th tank Regiment of the Vietnam People's Army.  
 The initial phase of the operation "Nguyen Hue", April 1972.  
 202-й танковый полк Вьетнамской Народной Армии.  
 Начальная фаза операции «Нгуен Хюэ», апрель 1972 года.

**Colors chart**
**Таблица цветов**

№	COLOR / ЦВЕТ	Vallejo	Humbrol	Mr. Color	TESTORS	AMMO MIG	Название цвета	Color name
01		017	150	136	4807	A.MIG-083	Русский зеленый XB518	Russian Green XB518
02		984	160	109	1540	A.MIG-020	Темно-коричневый	Dark Brown
03		934	1321	047	1529	A.MIG-093	Красный-полупрозрачный	Crystal Red
04		951	34	001	1768	A.MIG-024	Белый	White
05		886	225	127	1715	A.MIG-058	Светло-зеленый хаки	Light Green Khaki
06		818	100	131	1736	A.MIG-912	Красно-коричневый	Red Brown
07		913	84	043	1735	A.MIG-036	Дерево	Wood
08		920	125	128	1723	A.MIG-077	Серо-зеленый	Grey Green
09		830	111	037	1741	A.MIG-033	Серый	Grey
10		995	32	137	1750	A.MIG-035	Темно-серый	Dark Grey
11		950	33	002	1749	A.MIG-046	Черный	Black
12		864	11	SM04	1415	A.MIG-191	Сталь	Steel
13		863	53	028	1405	A.MIG-045	Вороненый металл	Gun Metal
14		801	54	SM02	1782	A.MIG-197	Латунь	Brass
15		010	153	003	1150	A.MIG-049	Красный	Red
16		971	79	115	4788	A.MIG-210	Серо-голубой	Grey Blue
17		062	56	218	1401	A.MIG-194	Алюминий	Aluminum
18		850	60	006	1764	A.MIG-023	Защитный зеленый	Protective Green



Winter coloring of unidentified Guards units of the Soviet army, 50-60s.

Зимняя окраска неустановленного Гвардейского подразделения Советской армии, 50-60-е годы.



3rd Tank Battalion 68th Guards Tank Regiment of the 6th Guards Motor Rifle Division of the Soviet army. Checkpoint Charlie, Berlin, October 1961.

3-й танковый батальон 68-го Гвардейского танкового полка 6-й Гвардейской мотострелковой дивизии Советской армии. КПП «Чарли», Берлин, октябрь 1961 года.

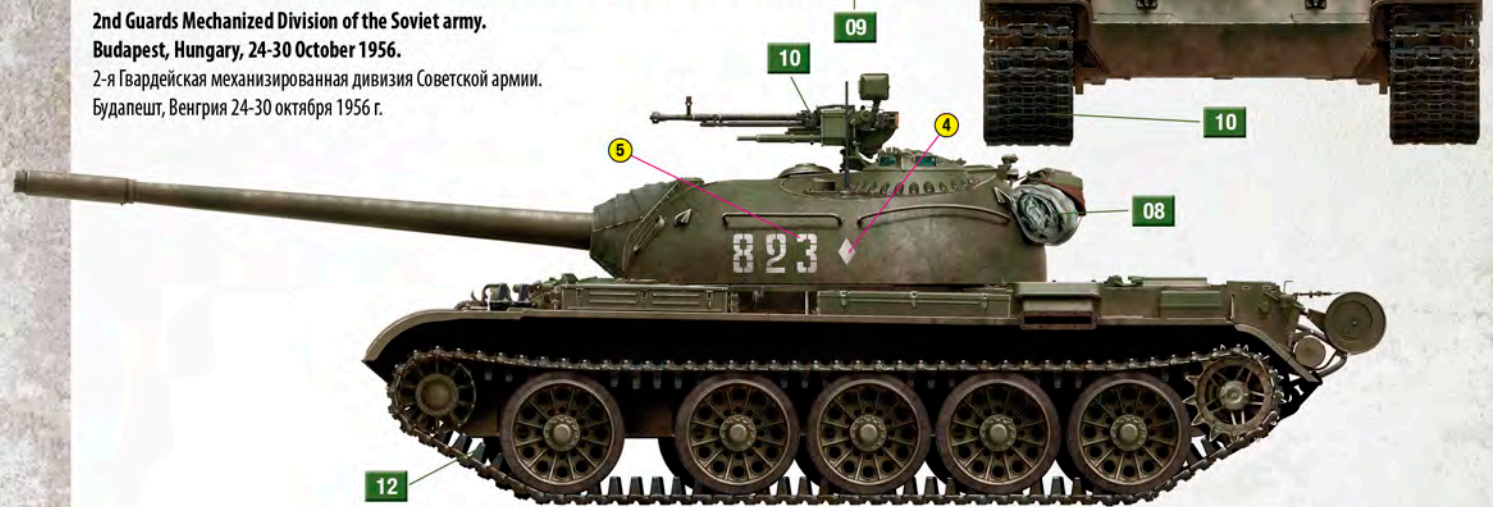


Tactical markings hidden tarpaulin!

Тактическая маркировка скрыта брезентом!



2nd Guards Mechanized Division of the Soviet army.  
 Budapest, Hungary, 24-30 October 1956.  
 2-я Гвардейская механизированная дивизия Советской армии.  
 Будапешт, Венгрия 24-30 октября 1956 г.



Coloration for the parade, an unidentified unit of the  
 Soviet Army, 50-60s.  
 Парадная окраска неустановленного подразделения  
 Советской армии, 50-60-е годы.

