

MINIATURES SERIES

CARGO TRAMWAY "X" - SERIES

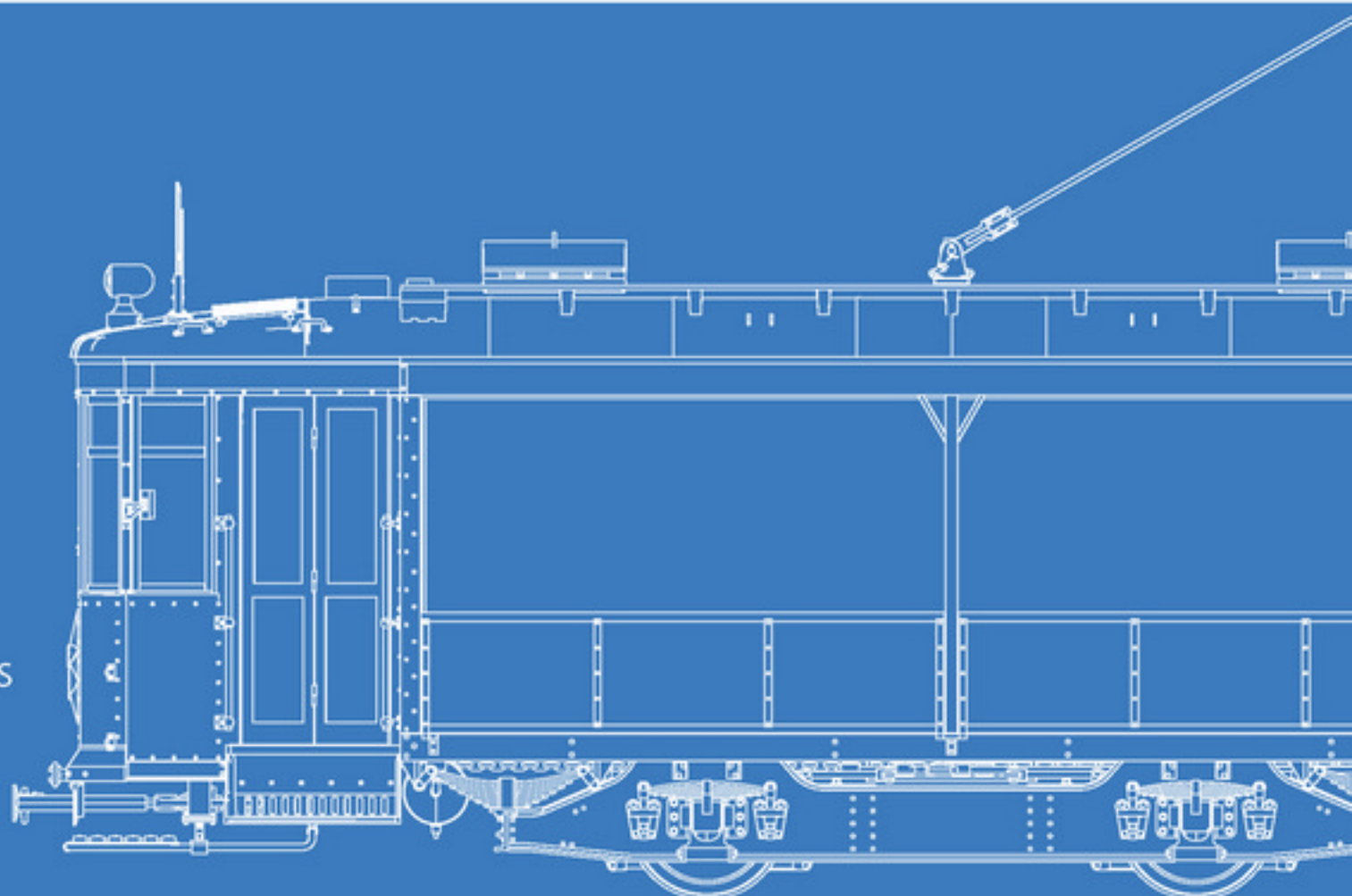
38030



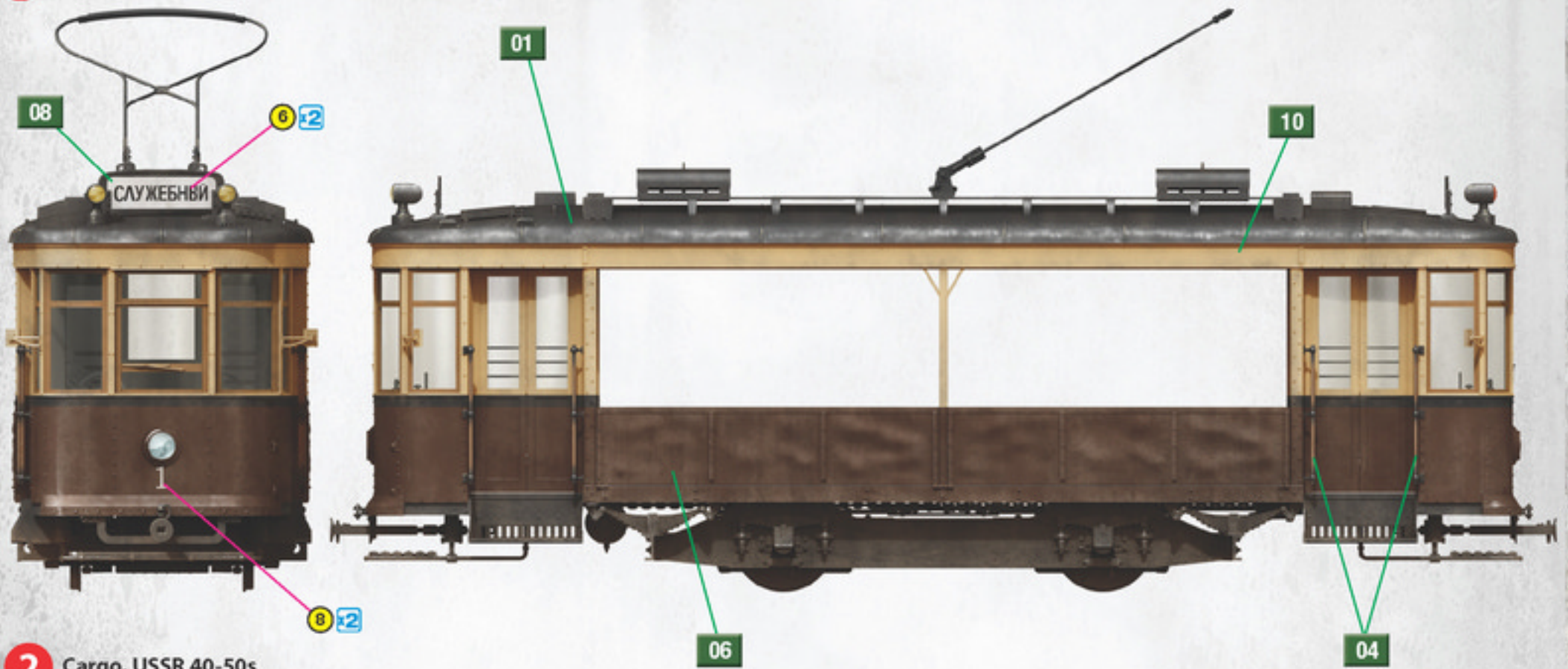
GENERAL INSTRUCTION

SCALE
1:35

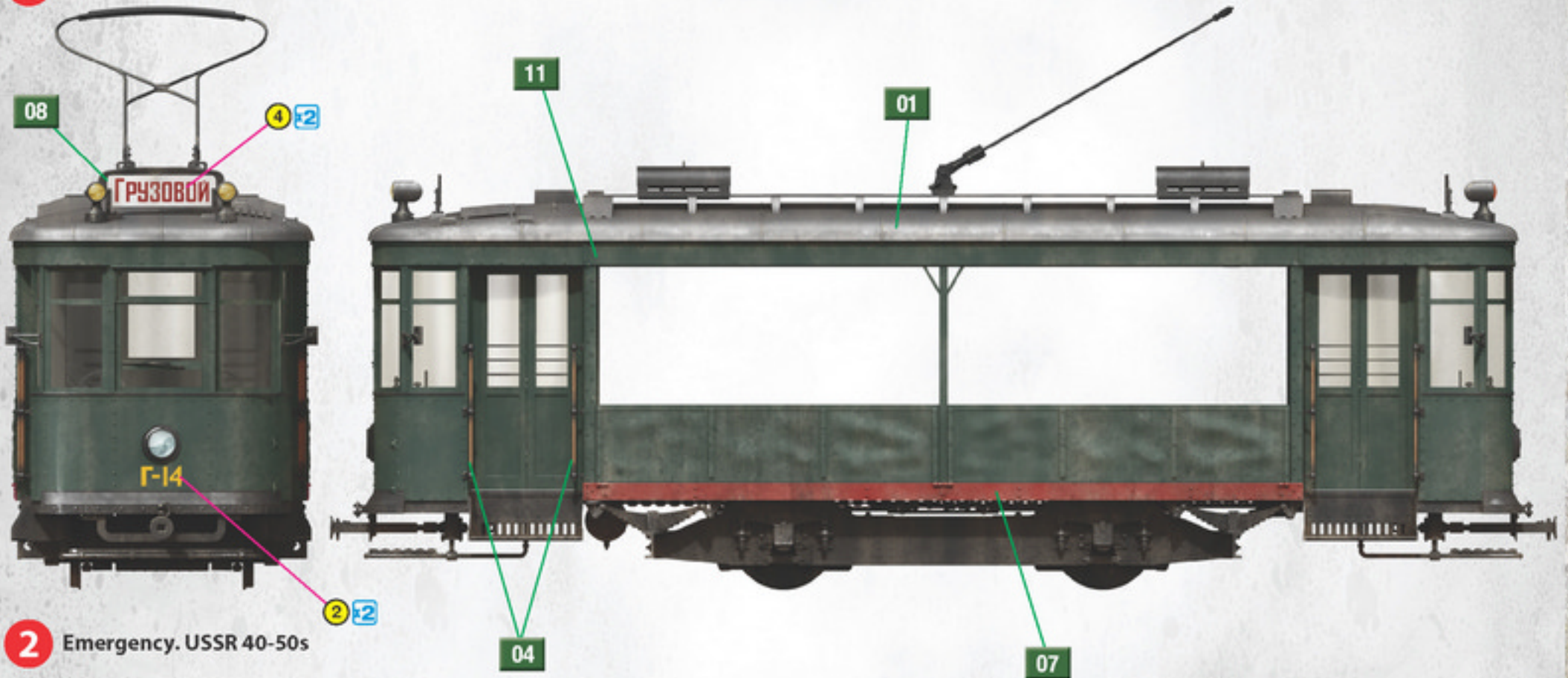
- HIGHLY DETAILED MODEL
- USING CUTTING EDGE MOULDING TECHNIQUES
- INCLUDED CLEAR PARTS
- ALL DOORS CAN BE POSED OPENED OR CLOSED
- DECAL SHEET FOR 6 OPTIONS
- STAND WITH RAILS AND POLES INCLUDED



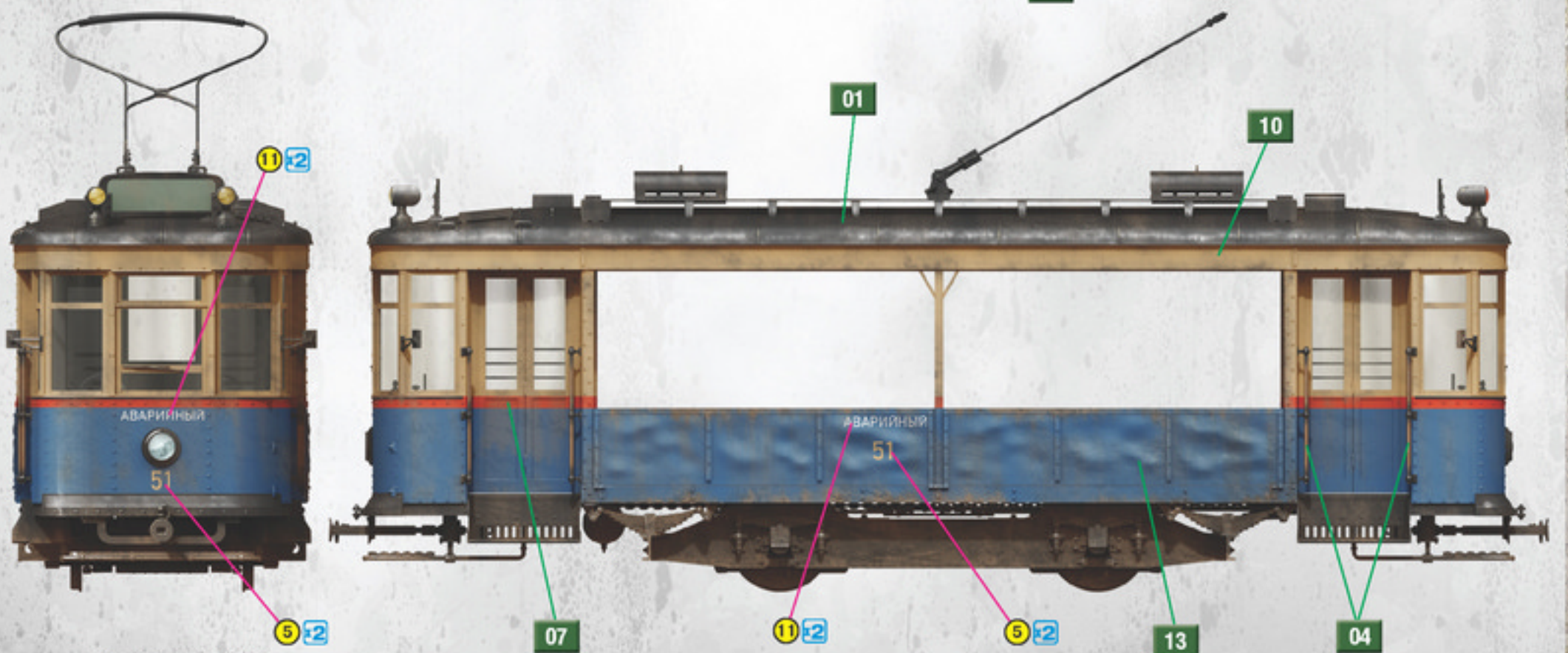
1 Service. USSR 30-50s.



2 Cargo. USSR 40-50s



2 Emergency. USSR 40-50s



ATTENTION

Ne pas utiliser de colle ou de peinture à proximité d'une flamme nue, et aérer la pièce de temps en temps.
 Pour retirer les pièces hors du cadre, utiliser des ciseaux spéciaux pour maquette le plastique en excès avec un cutter ou une lime.
 Voir la fin de cette colonne pour la signification des symboles.
 Après l'assemblage peut rester des pièces inutilisées.

ZUR BEACHTUNG

Kleber und Farbe nicht nahe von offenem Feuer verwenden und das Fenster von Zeit zu Zeit zur Belüftung öffnen.
 Zum Abschneiden der Teile vom Verbundstück eine Modellerschere verwenden und die überstehenden Plastikteile mit einem Messer oder einer Feile beseitigen.
 Die Bedeutung der Symbole finden Sie unten in dieser Spalte.
 Nach dem Zusammenbau des Modells können einzelne Teile übrig bleiben.

УВАГА

При використанні клею та фарб всі роботи проводити подалі від джерел вогню у приміщенні, що добре провітрюється.
 Деталі відкривати від литьових ножем або іншим ручним інструментом. Зачистити облой і місця зрізу за допомогою надфайлу та наждачного паперу. Будівництво моделі виконувати згідно зі схемою. Для зручності побудови кожна деталь позначена номером.
 Після складання можуть залишитися невикористані деталі.

ATTENZIONE

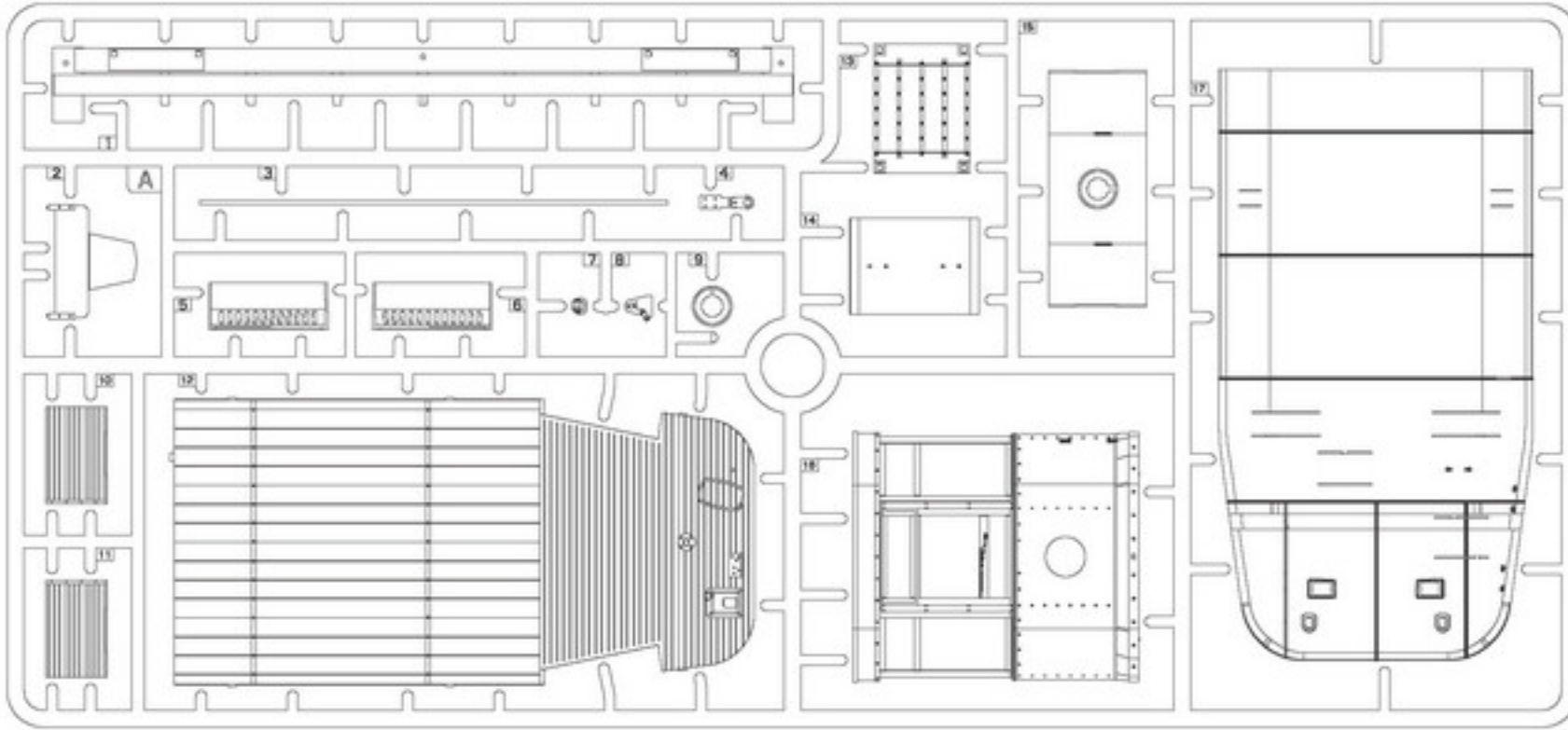
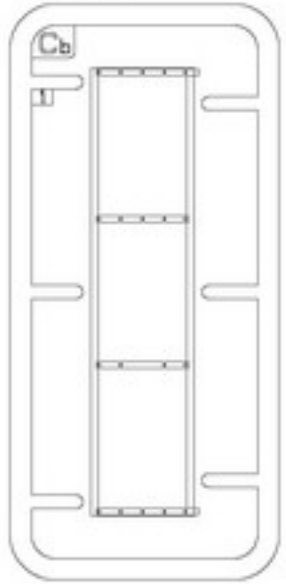
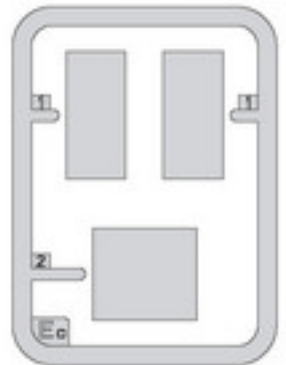
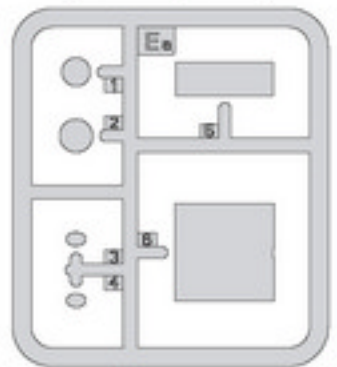
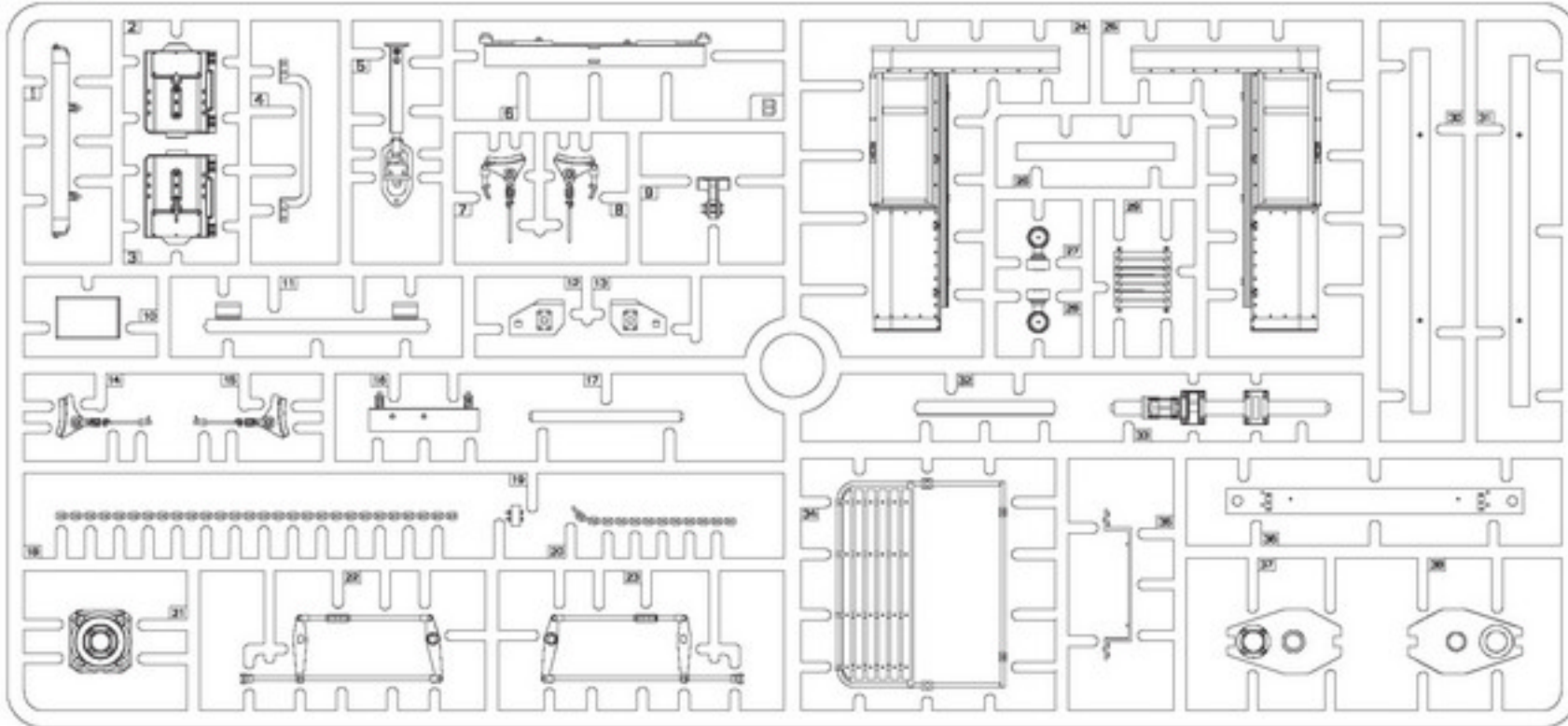
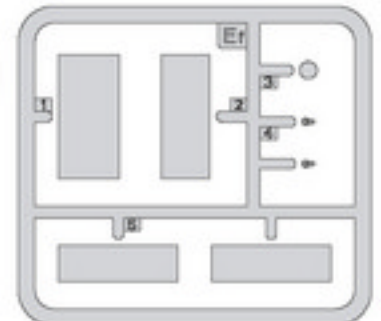
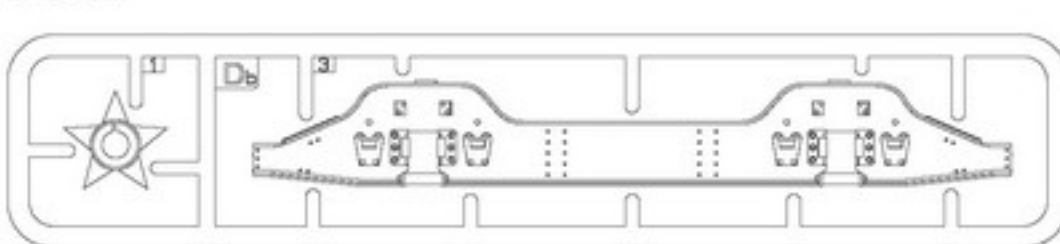
Non usare colla o vernice vicino a fiamme esposte, e aprire le finestre di tanto in tanto per cambiare l'aria. Quando si staccano parti del cartello, usare forbici da modellismo e eliminare la plastica in eccesso con un coltello o una lima. Vedere in fondo a questa colonna per il significato.
 Dopo l'assemblaggio possono rimanere parti inutilizzate.

ВНИМАНИЕ

При использовании клея и красок все работы производить в проветриваемом помещении вдали от источников огня.
 Детали отделять от литьевых ножем или другим режущим инструментом. Зачистить облой и места среза при помощи надфиля и наждачной бумаги. Сборку моделей производить согласно схеме сборки.
 Для удобства сборки каждая деталь обозначена номером.
 После сборки набора могут остаться неиспользованные детали.

CAUTION

When you use glue or paint, do not use near open flame, and use in well ventilated room. When you take parts off from the runner frame, use modeling scissors or cutter.
 See the bottom of this column for the meaning of symbols.
 Extra details can remain after assembling of the kit.

PARTS**A x2****Cb x4****Ec x3
(Clear parts)****Ea x2
(Clear parts)****B x2****Ef x4
(Clear parts)****Db x2****Decal**

38030 Cargo Tramway "X"-Series scale 1:35

Г-47 1 Г-47 2 3 429 429
 4 ГРУЗОВОЙ 5 5 5 5 СЛУЖЕБНЫЙ 6 Г-6 7 Г-6
 ГРУЗОВОЙ 1 8 1 ТЕХПОМОЩЬ 9 ТЕХПОМОЩЬ 10 3
 АВАРИЙНЫЙ АВАРИЙНЫЙ ТЕХПОМОЩЬ 12 ТЕХПОМОЩЬ
 АВАРИЙНЫЙ 11 АВАРИЙНЫЙ ГРУЗОВОЙ 13 ГРУЗОВОЙ 3

№	Vallejo	Mr. Color	AK RC	Mission Models	AMMO MIG	Color name
01	70.863	078	RC-015	MMM-001	A.MIG-0045	Gun Metal
02	70.997	8	RC-020	MMM-006	A.MIG-0195	Silver
03	70.950	033	RC-001	MMP-047	A.MIG-0046	Black
04	70.311	043	RC-029	MMP-076	A.MIG-0037	Wood
05	71.818	029	RC-067	MMP-012	A.MIG-0913	Red Braun
06	70.826	310	RC-035	MMP-033	A.MIG-0076	Brown
07	70.957	003	RC-006	MMP-003	A.MIG-0049	Red
08	70.951	062	RC-004	MMP-001	A.MIG-0050	White
09	70.953	004	RC-007	MMP-041	A.MIG-0048	Yellow
10	70.819	313	RC-040	MMP-039	A.MIG-0030	Sand
11	71.015	017	RC-275	MMP-077	A.MIG-0233	Dark Green
12	70.894	136	RC-047	MMP-009	A.MIG-0916	Green
13	70.965	005	RC-036	MMP-065	A.MIG-0086	Blue
14	70.992	013	RC-249	MMP-072	A.MIG-0059	Grey
15	70.995	032	RC-057	MMP-074	A.MIG-0239	Dark Grey
16	70.943	322	RC-055	MMP-061	A.MIG-0210	Grey Blue



MAKE 2PCS
2 TEILE FERTIGEN
EFFECTUER 2 PIECES
FAIRE DUE PIÈZ
TEE 2 KPL
GOR 2 ST
ПОСТОРИТЬ ДВА РАЗА
КЪЛОСТЬ РАЗВ



DO NOT CEMENT
NICHT KLEBEN
NE PAS COLLER
NON INCOLLARE
EIIMAA
LIMMAEJ
НЕ ИСПОЛЬЗОВАТЬ КЛЕЙ
НЕ КЛЕИТИ



OPTIONAL
NACH BELIEBEN
FACULTATIF
FACOLTATIVO
VALINNANVARAINEN
VALBAR
ВАРИАНТЫ
ВАРИАНТИ



OPEN HOLE
OFFNEN
FAIRE UN TROU
FORO APERTO
AVRA REKA
OPPNA HALET
СДЕЛАТЬ ОТВЕРСТИЕ
ЗРОБИТИ ОТВІР



REMOVE
ENTFERNEN
RETRIER
SEPARARE
POISTA
AVLAGSNA
ОТРЕЗАТЬ
ВІДРІЗАТИ



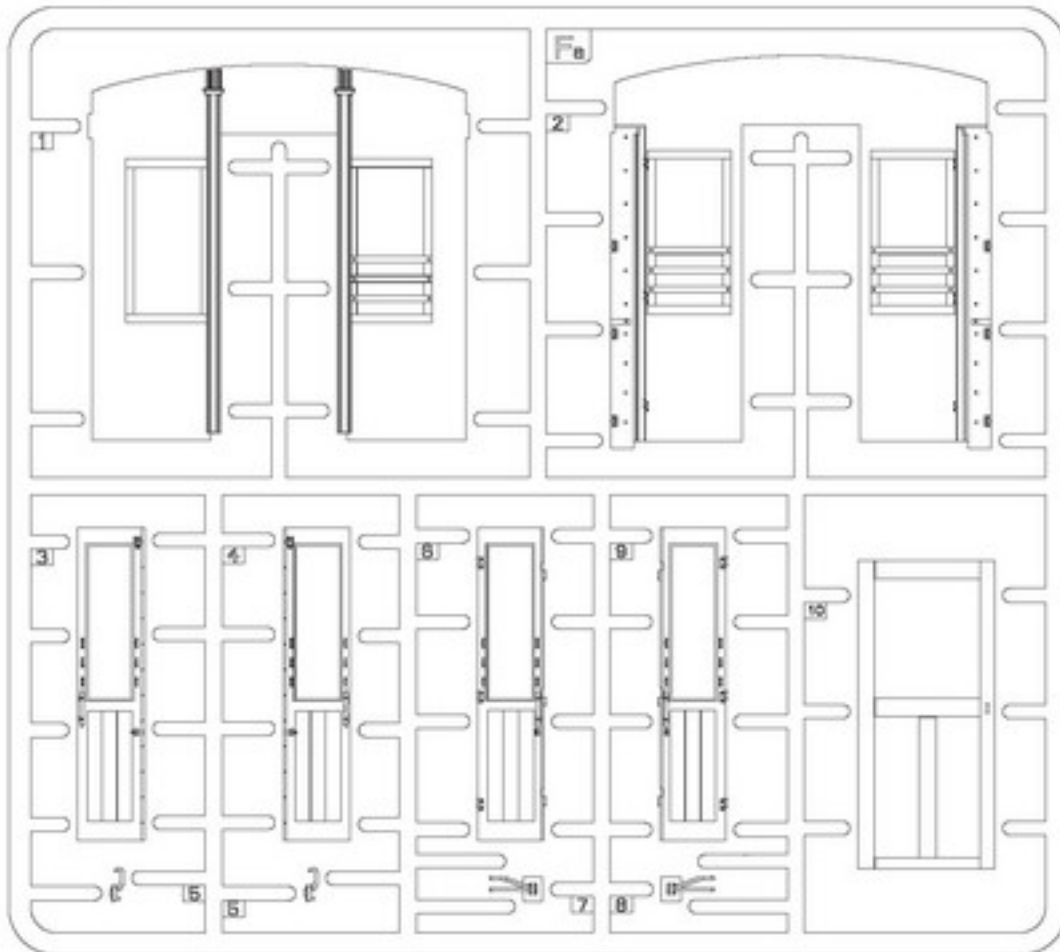
BEND
BITTE BIEGEN
PLIER S'IL VOUS PLAÎT
PIEGARE
TA'ITA
BOCKA
ВЫГНУТЬ
ВИГНУТИ



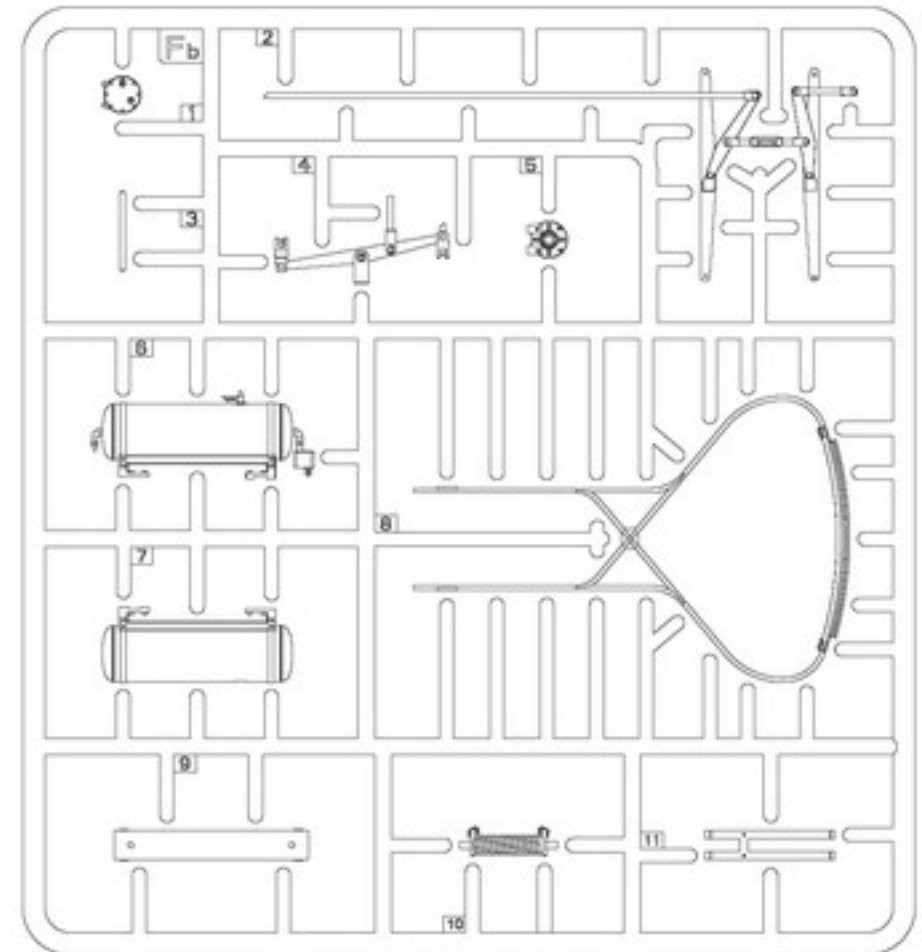
SCRATCHBUILD
AM MEISTEN ZU MACHEN
FAIRE LE PLUS
RENDITI
TEE ITSE
GOR DIG SJÄLV
СДЕЛАТЬ САМОМУ
ЗРОБИТИ САМОМУ

PARTS

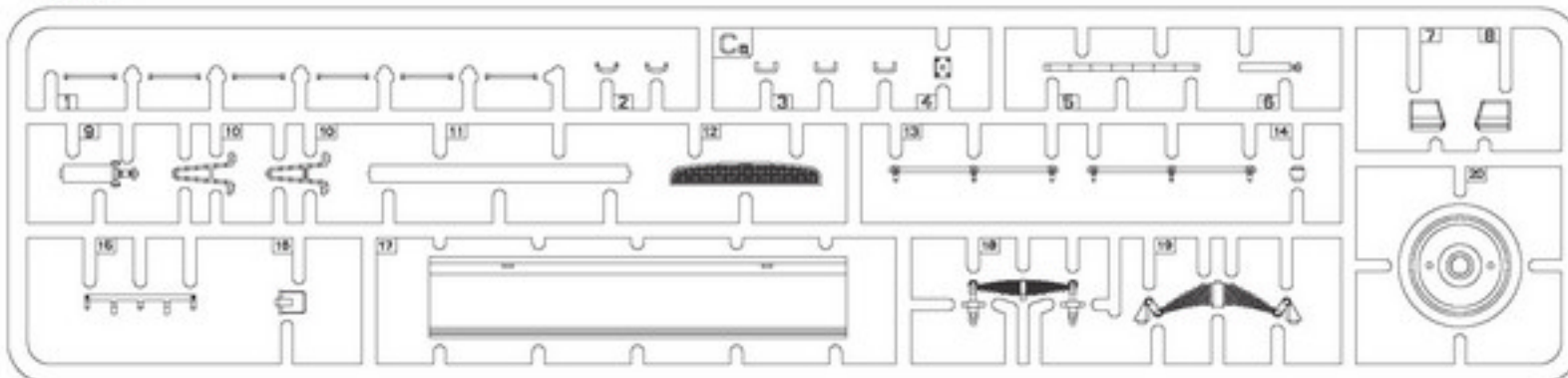
Fa x2



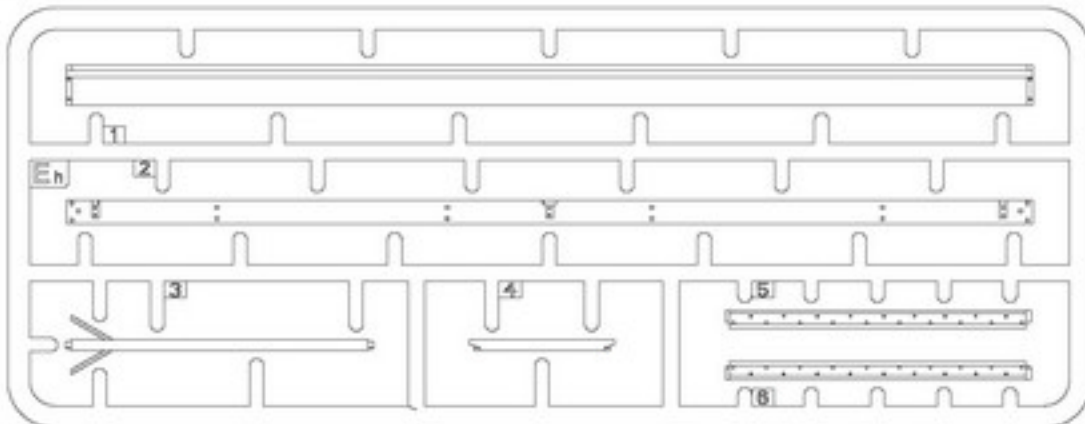
Fb



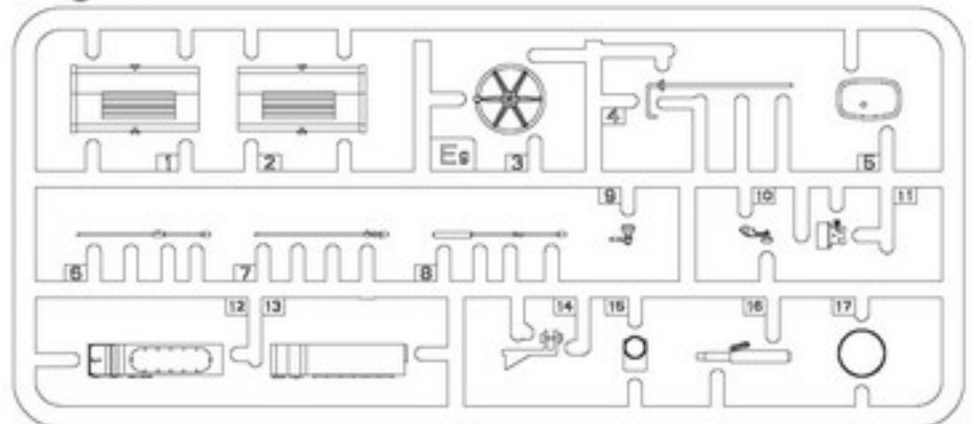
Ca x4



Eh x2

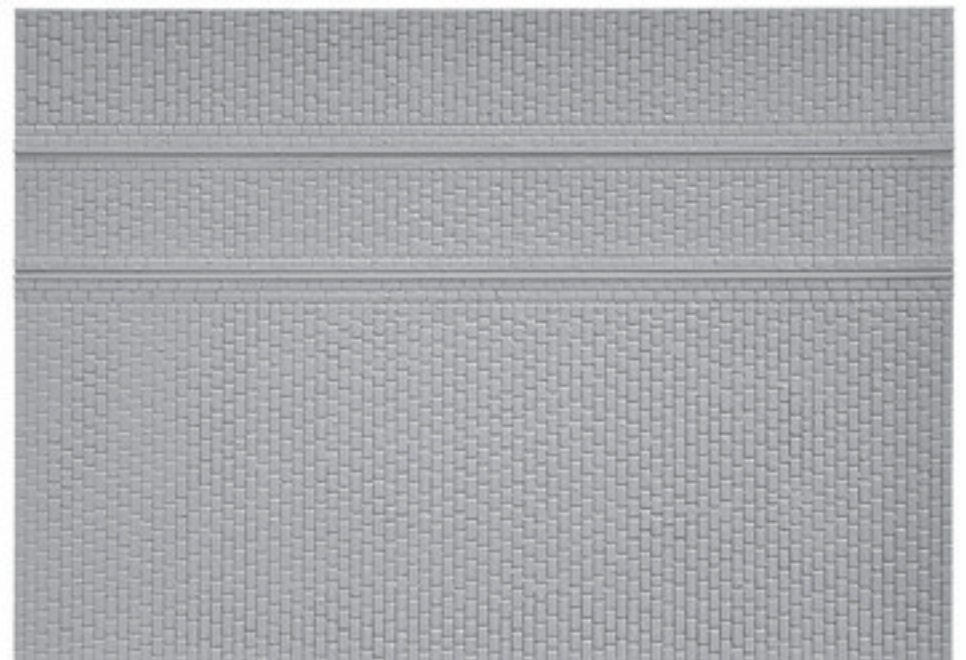
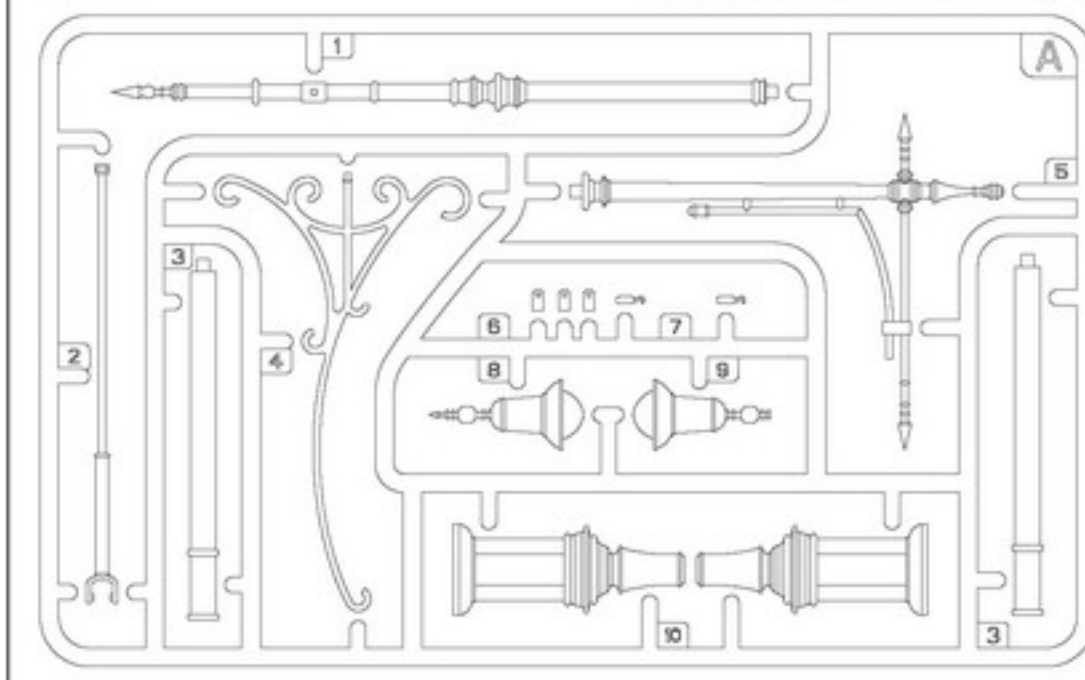


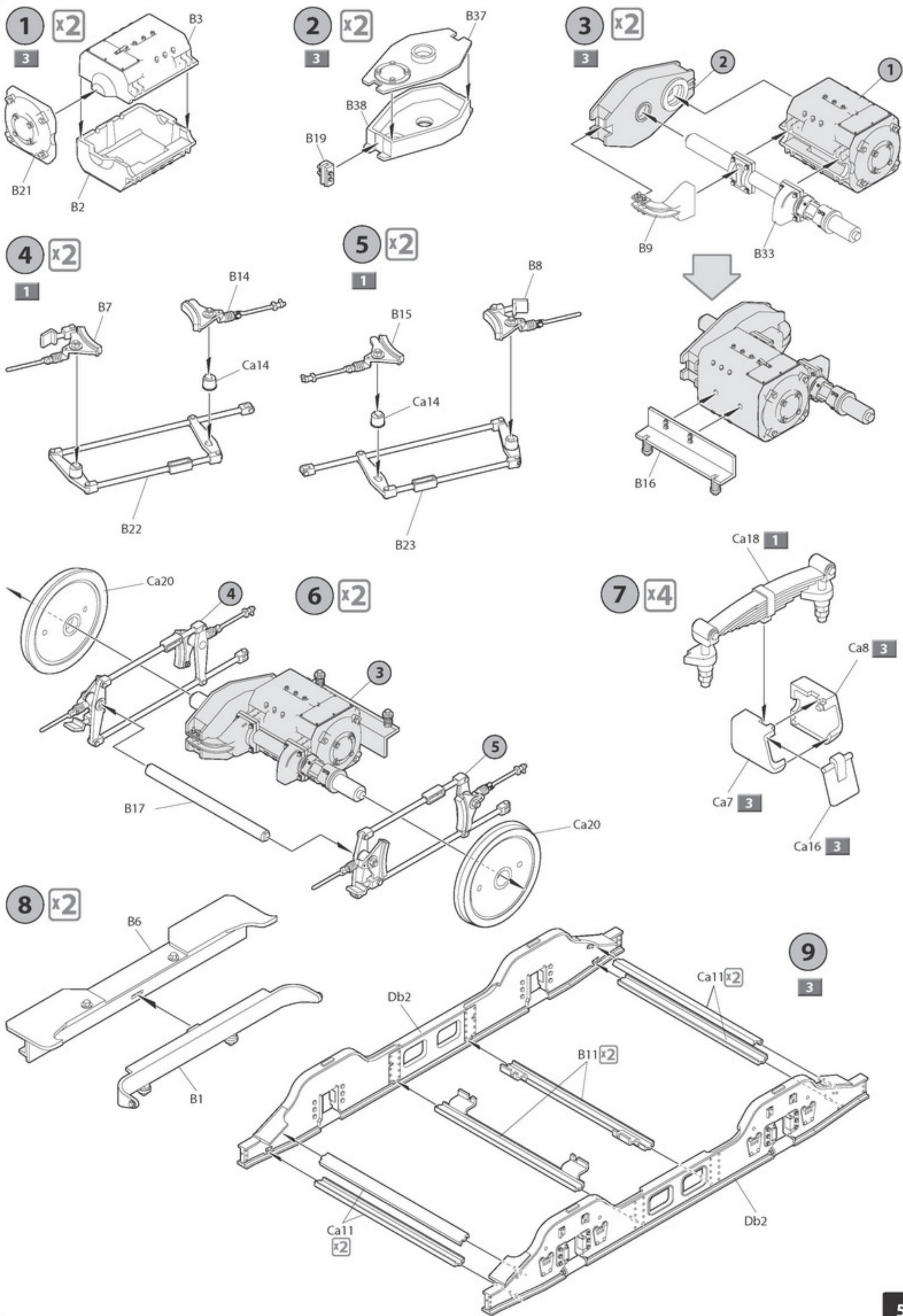
Eg x2



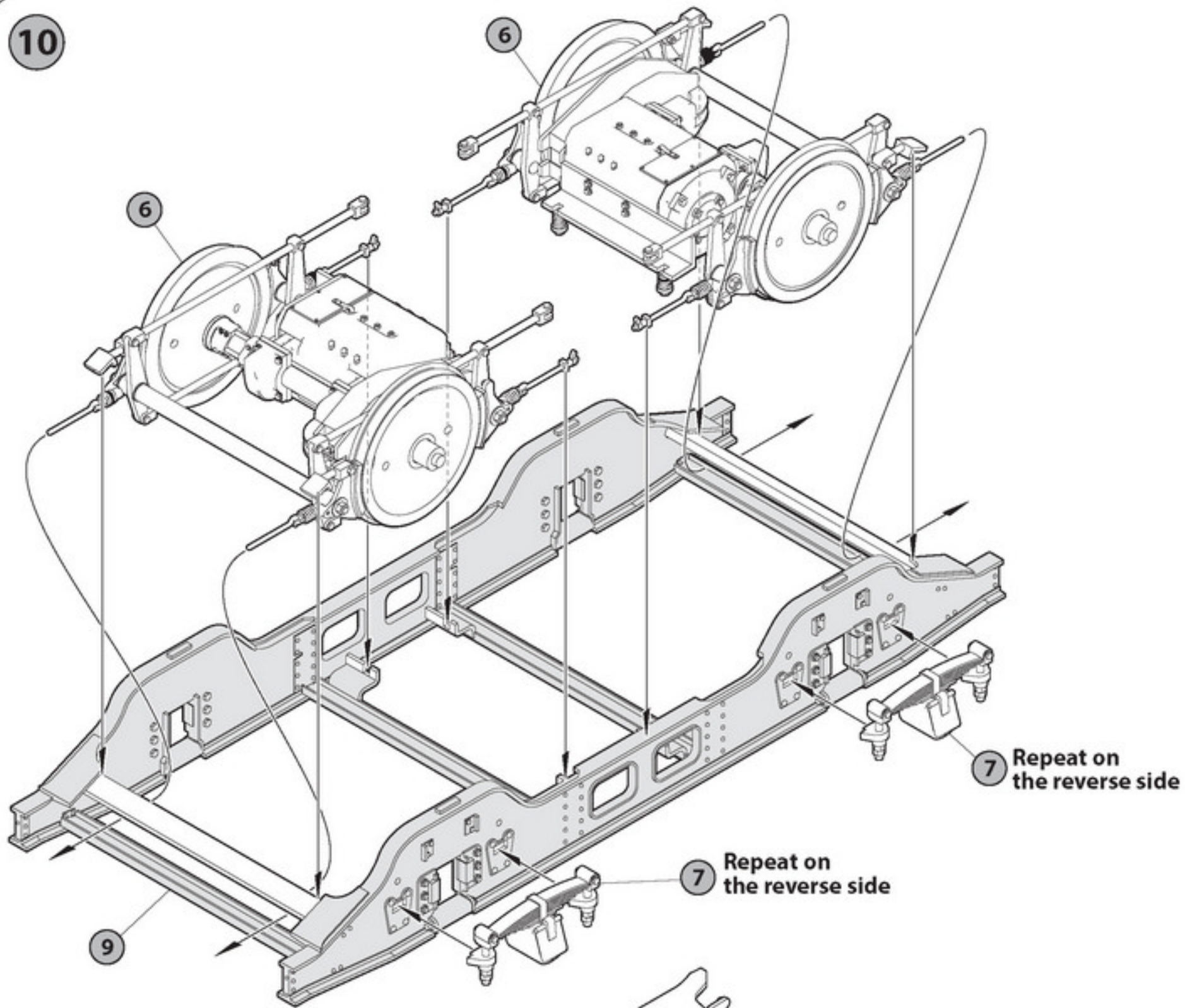
A x2

PARTS FOR BASE ASSEMBLY

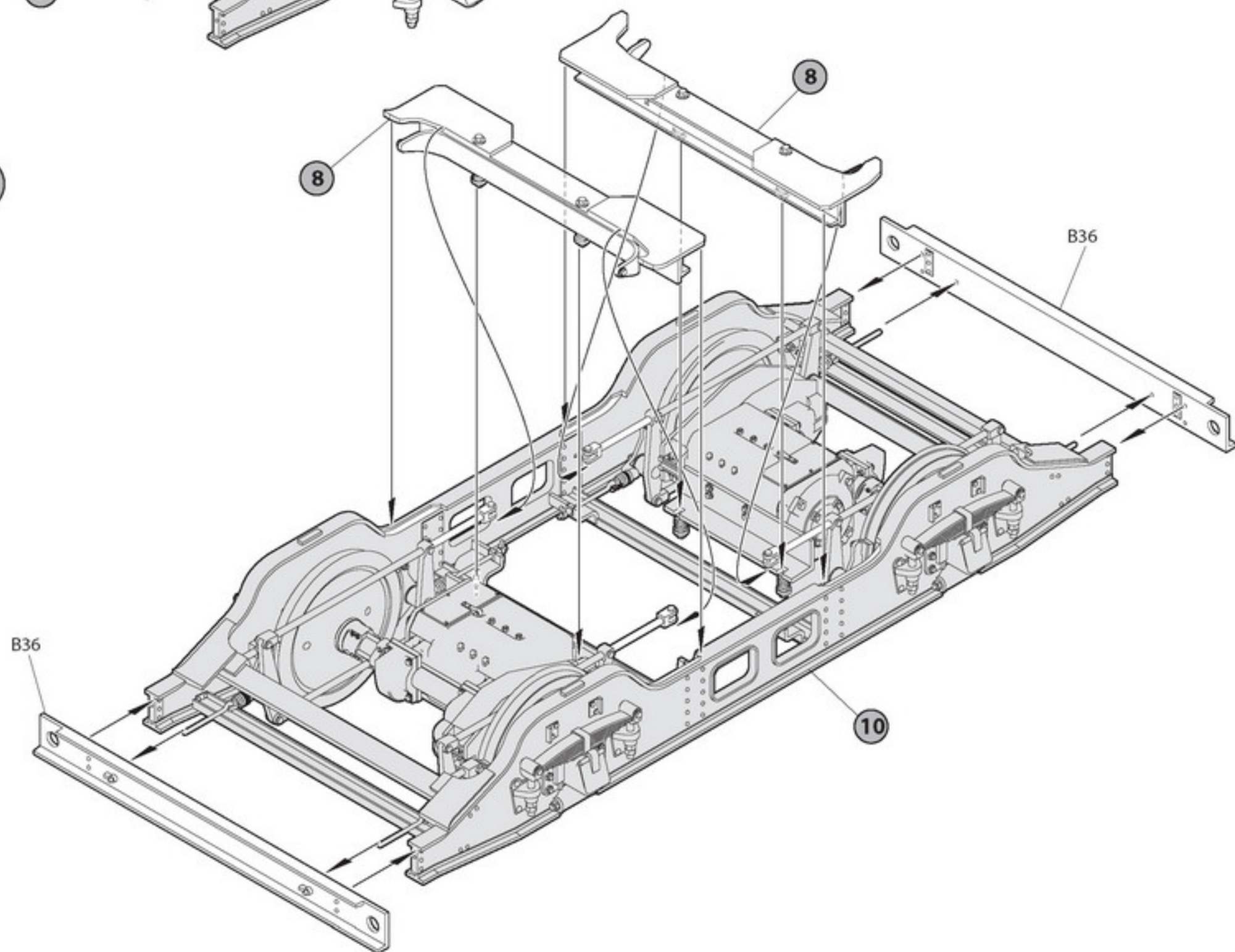




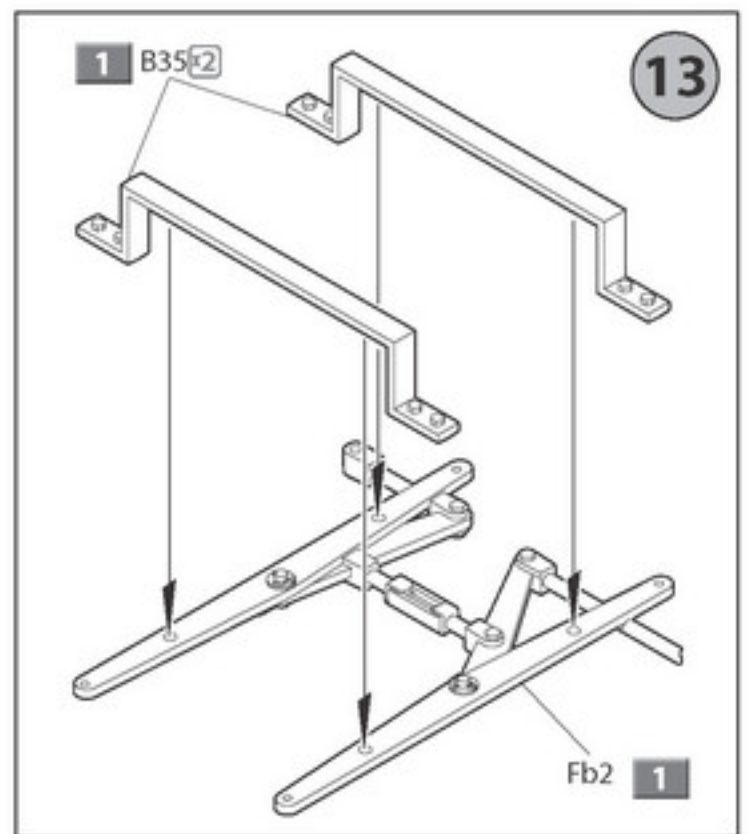
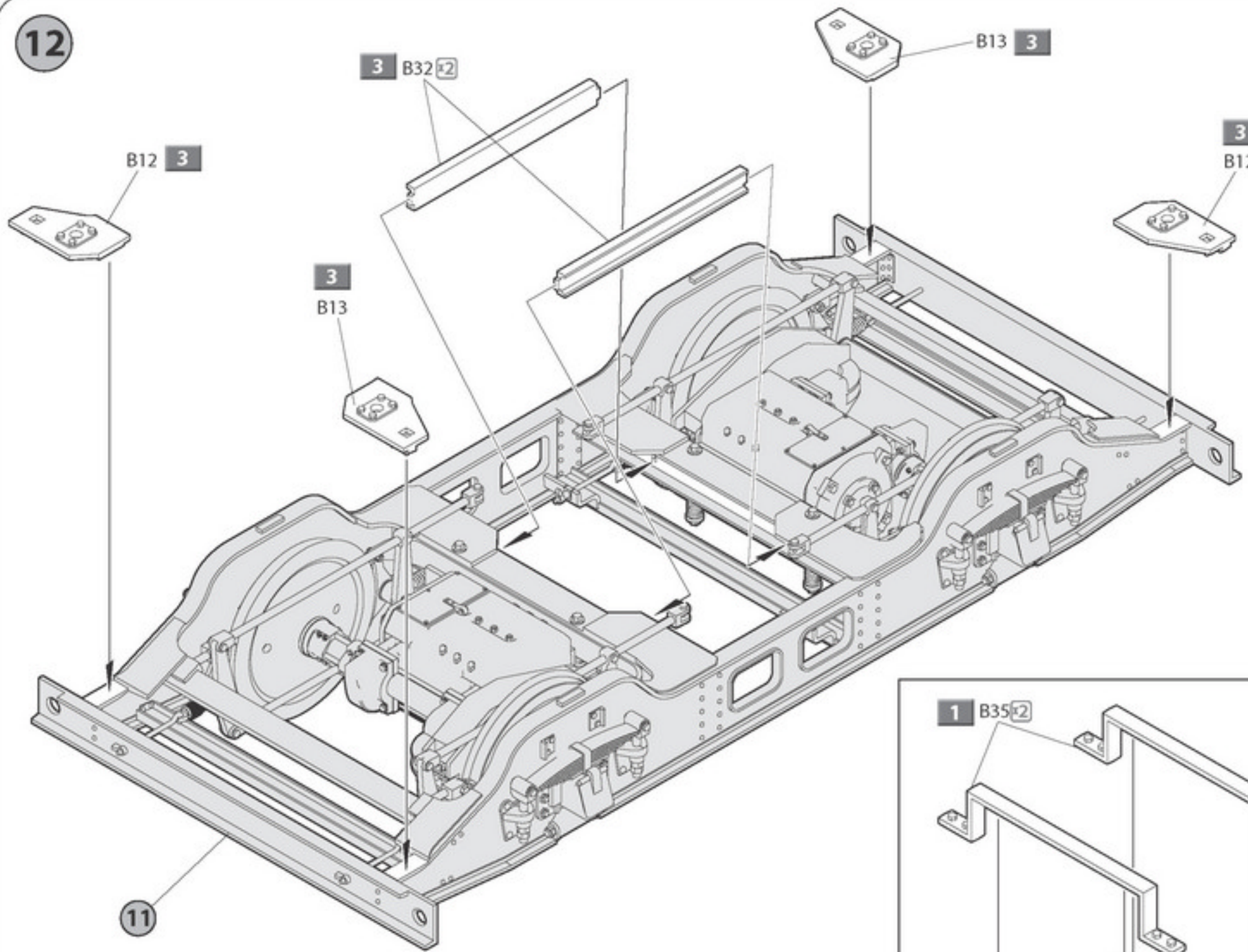
10



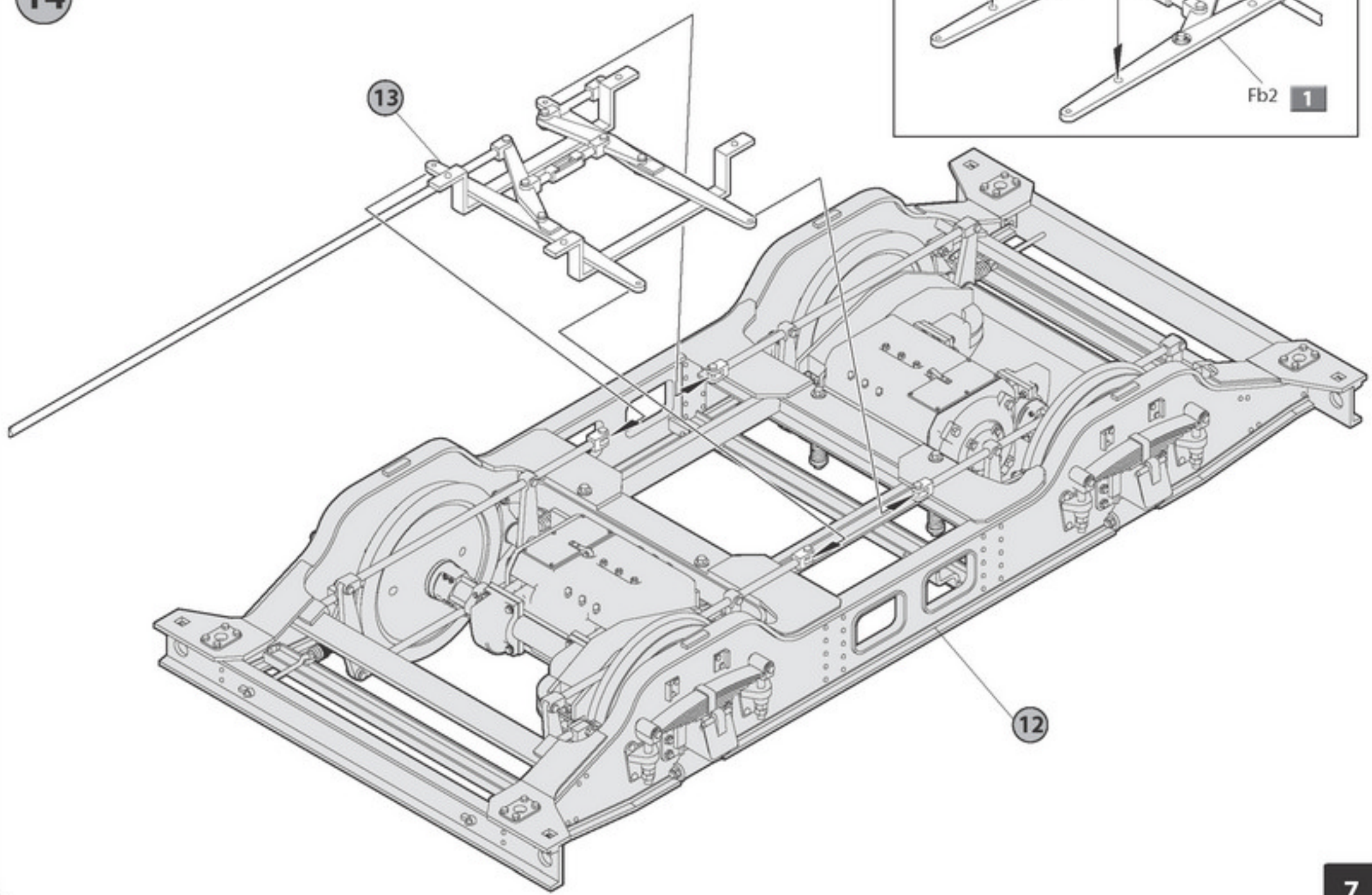
11



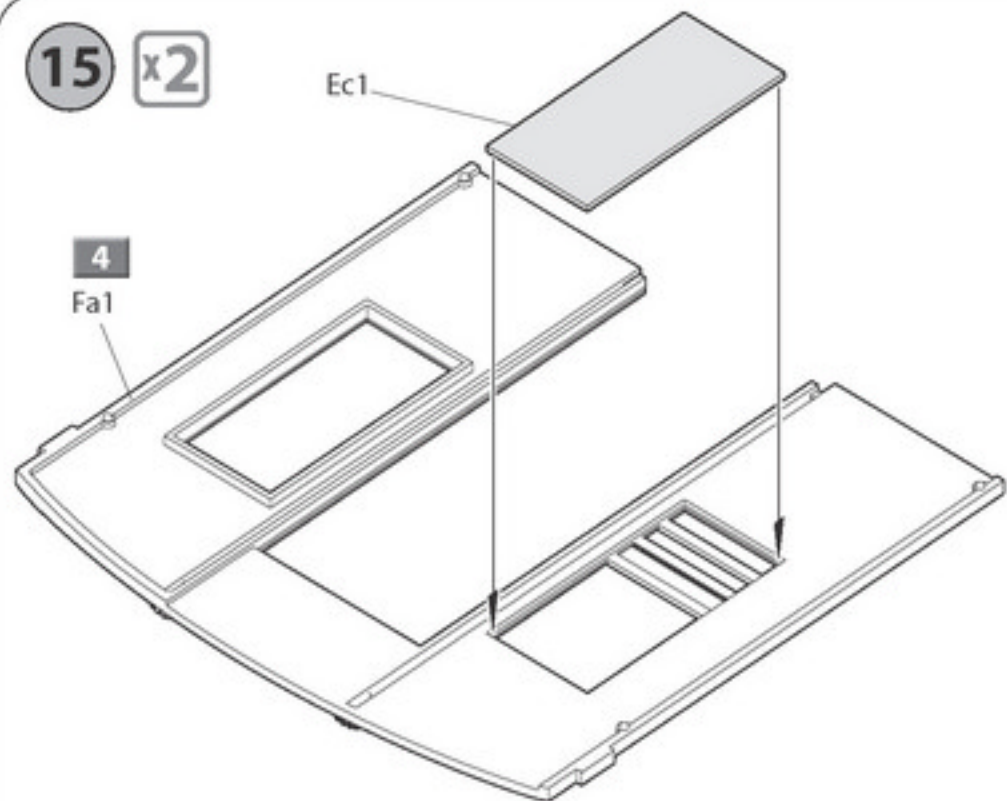
12



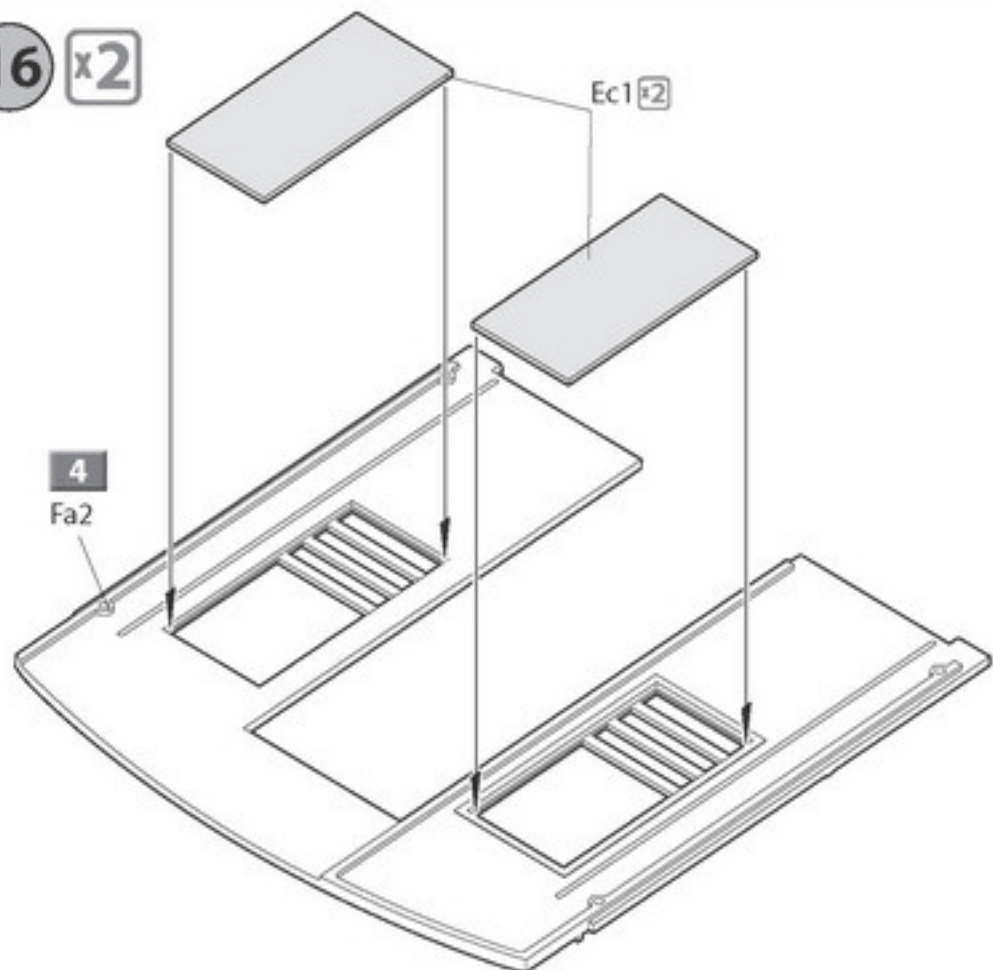
14



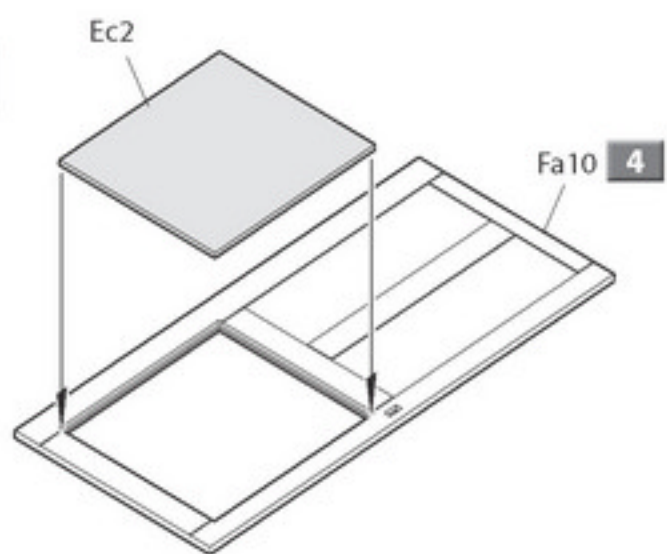
15 x2



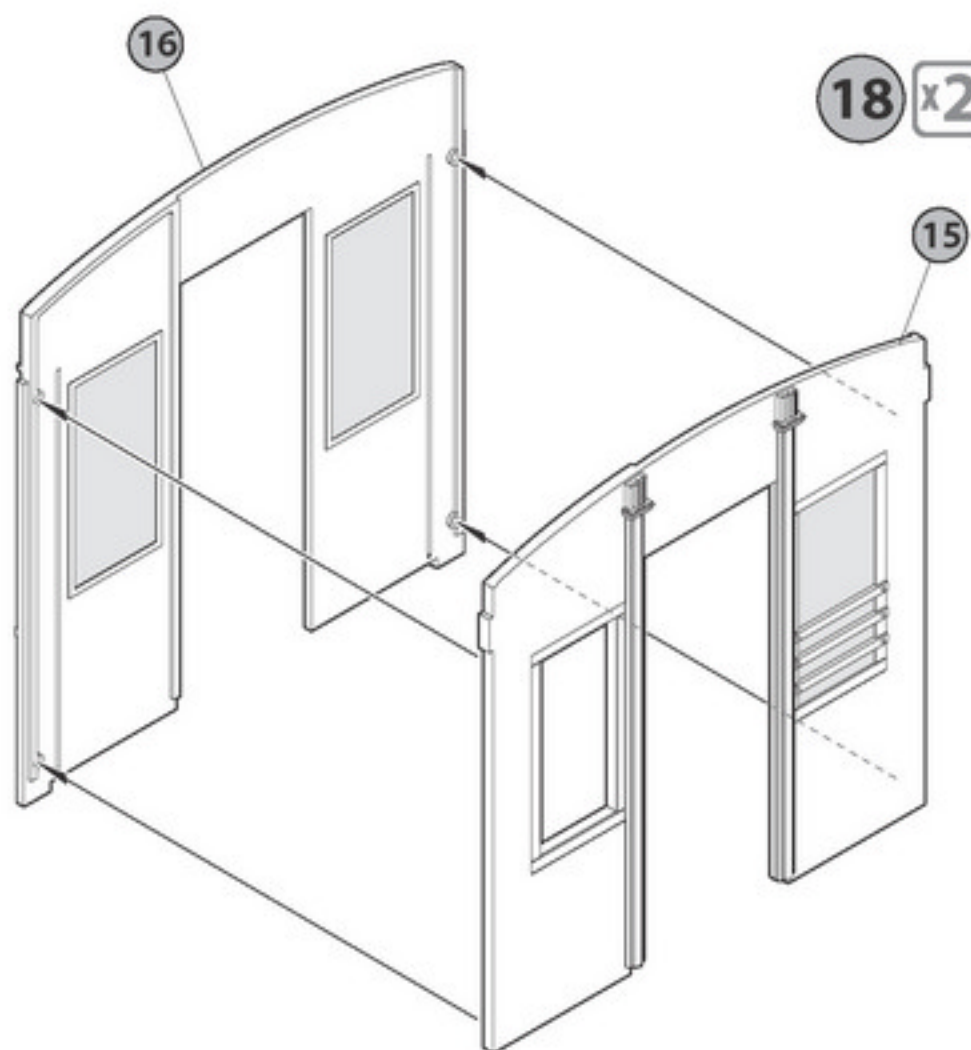
16 x2



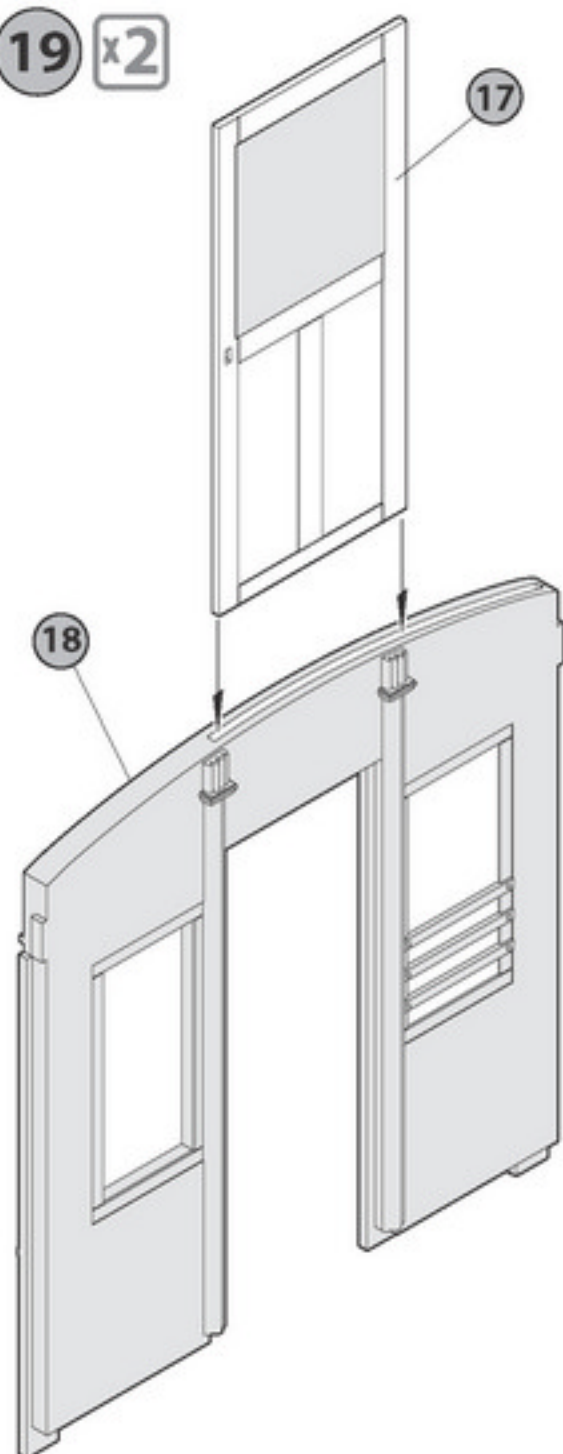
17 x2



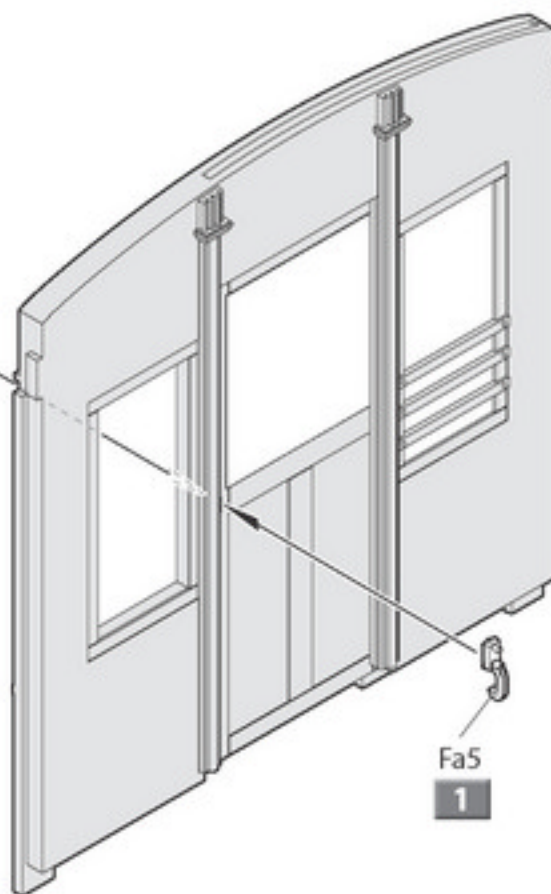
18 x2



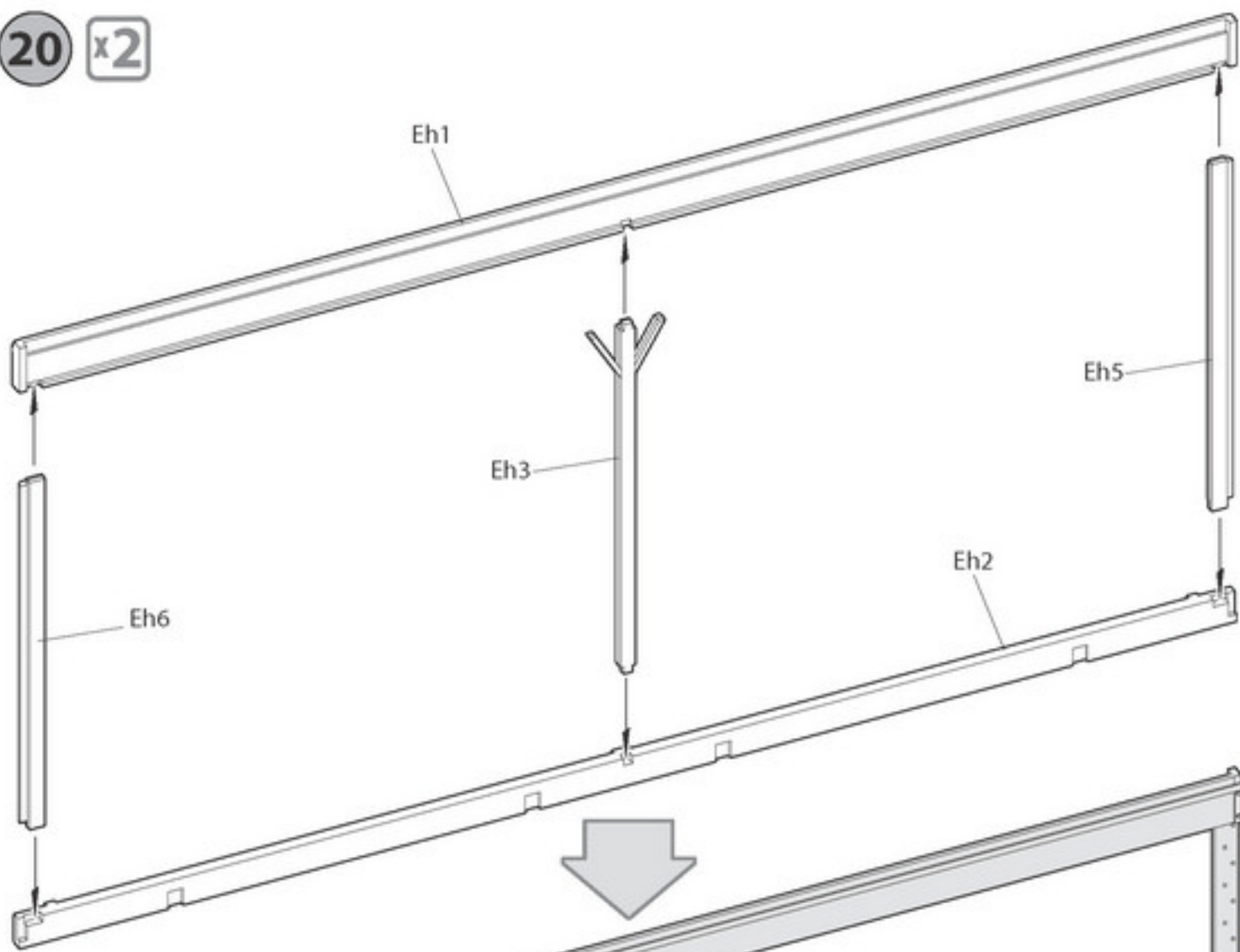
19 x2



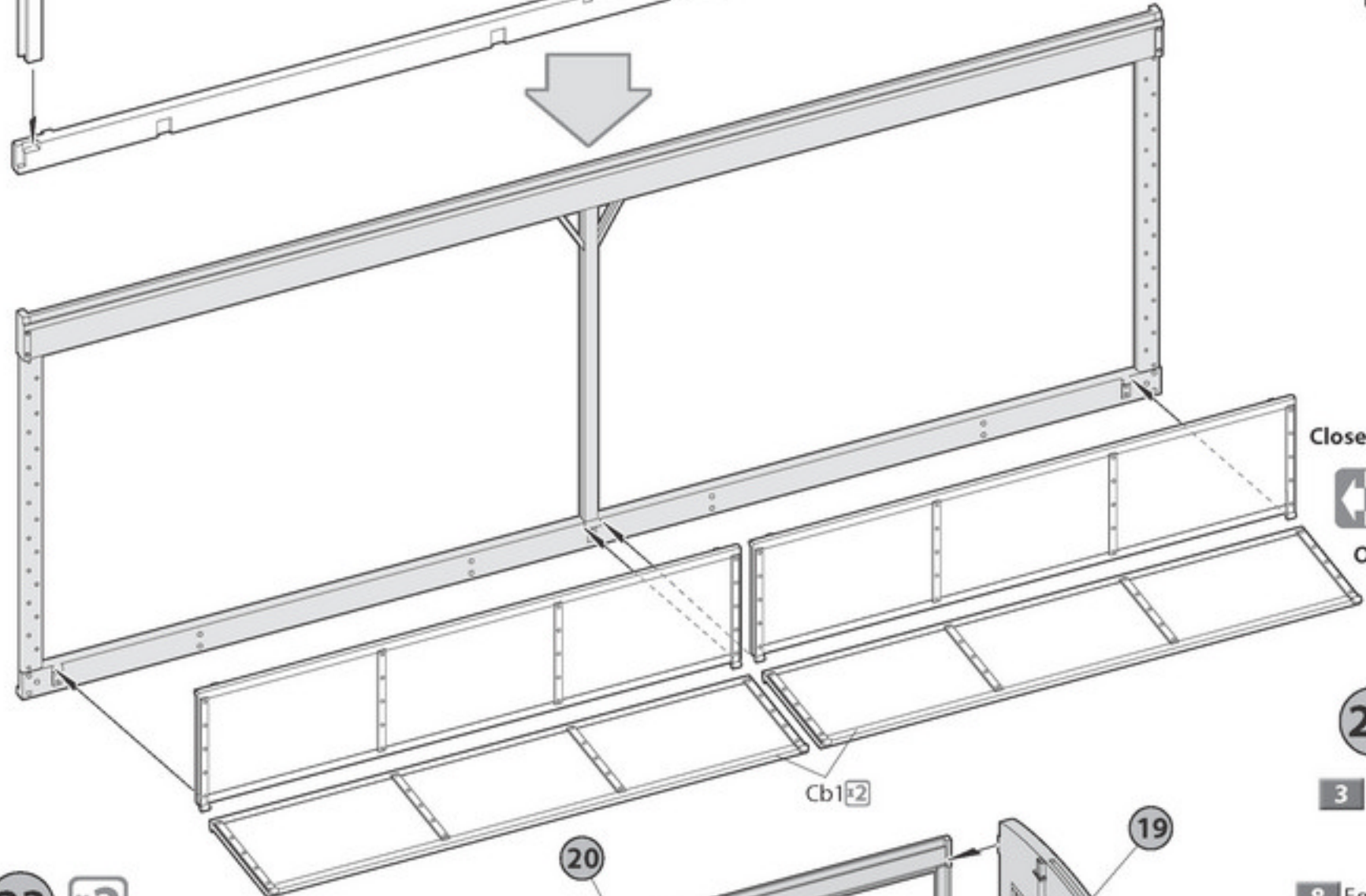
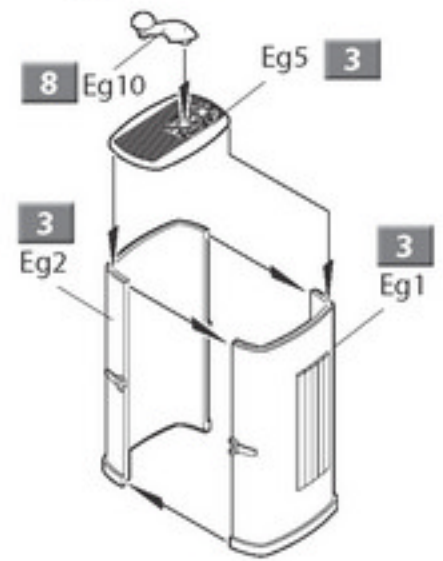
Fa5 1



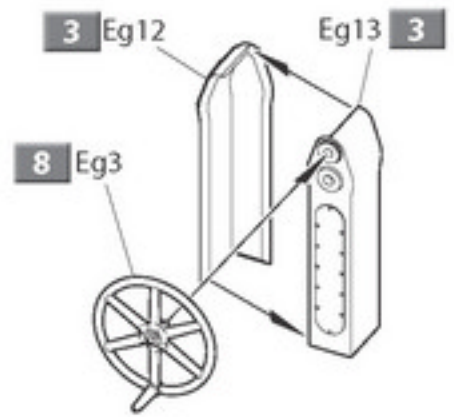
20 x2



21 x2

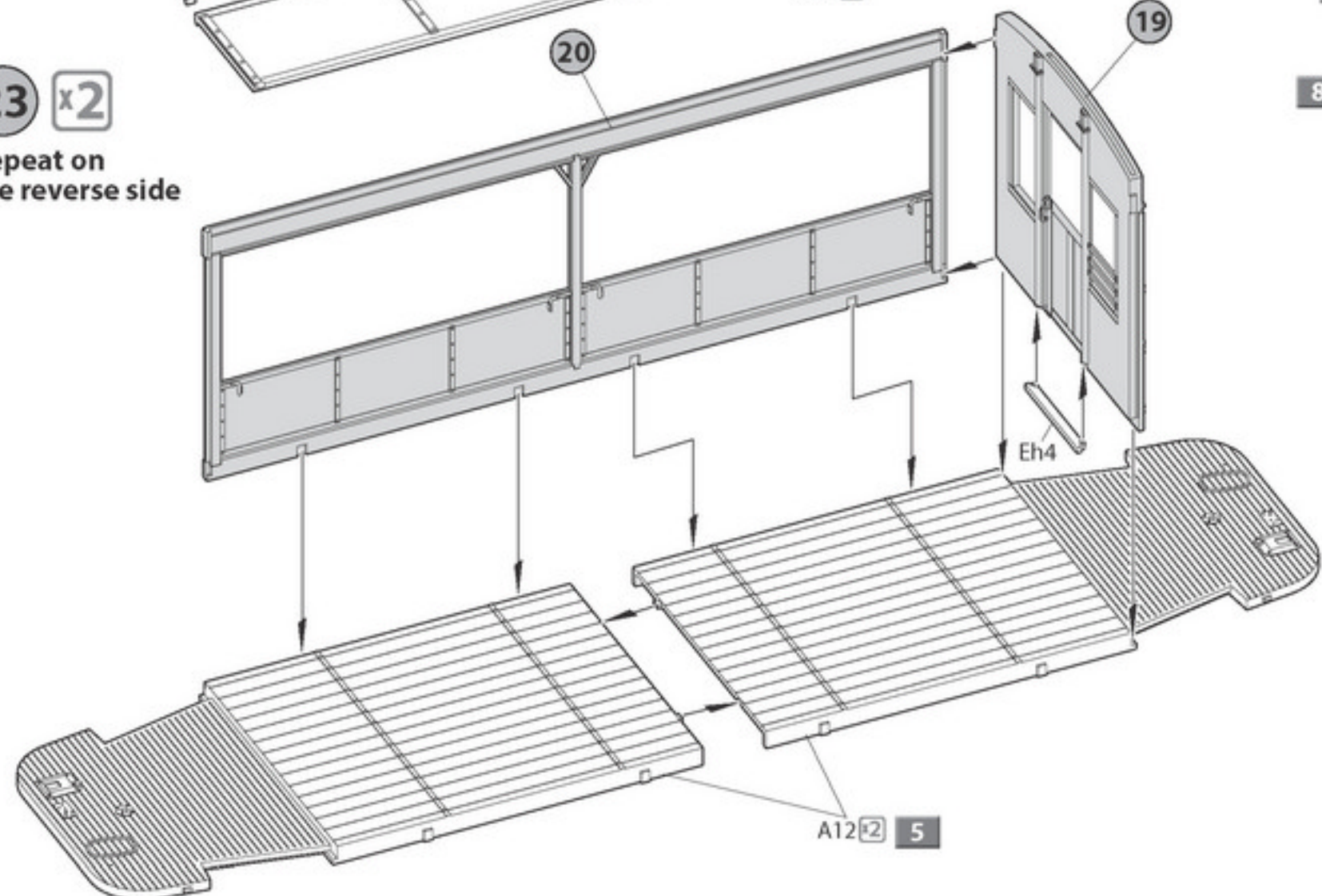


22 x2

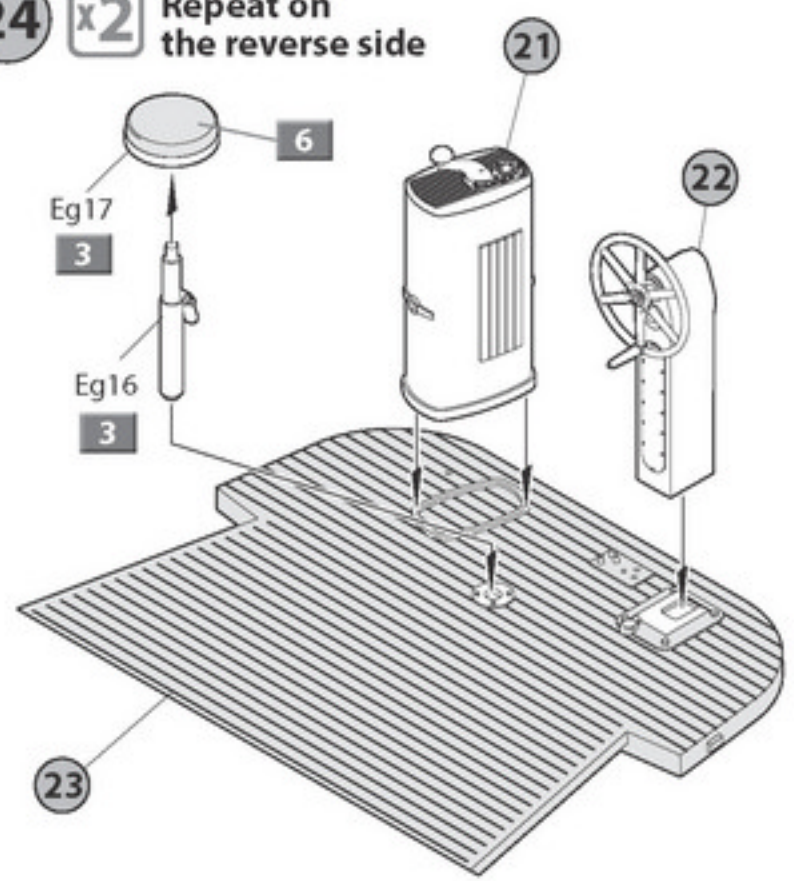


23 x2

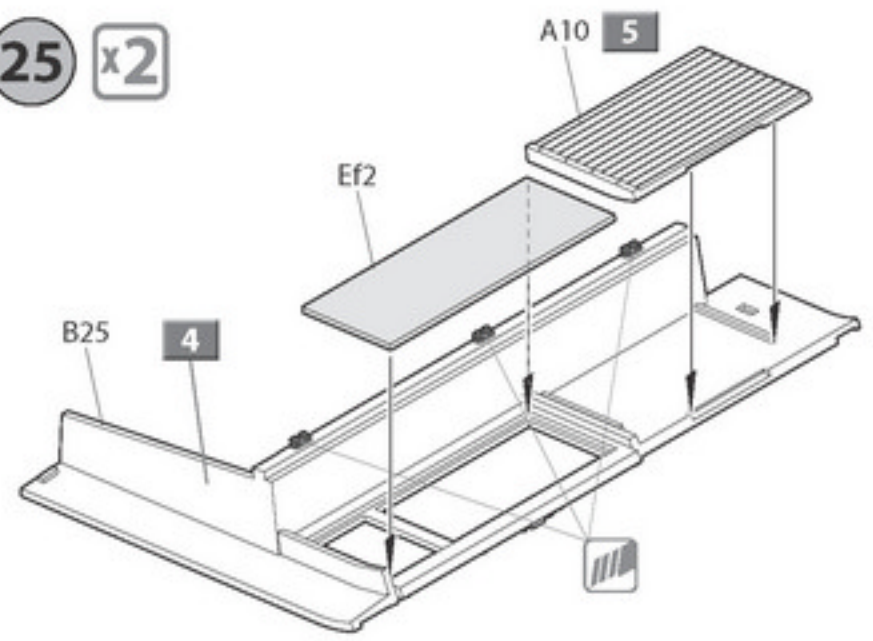
Repeat on the reverse side



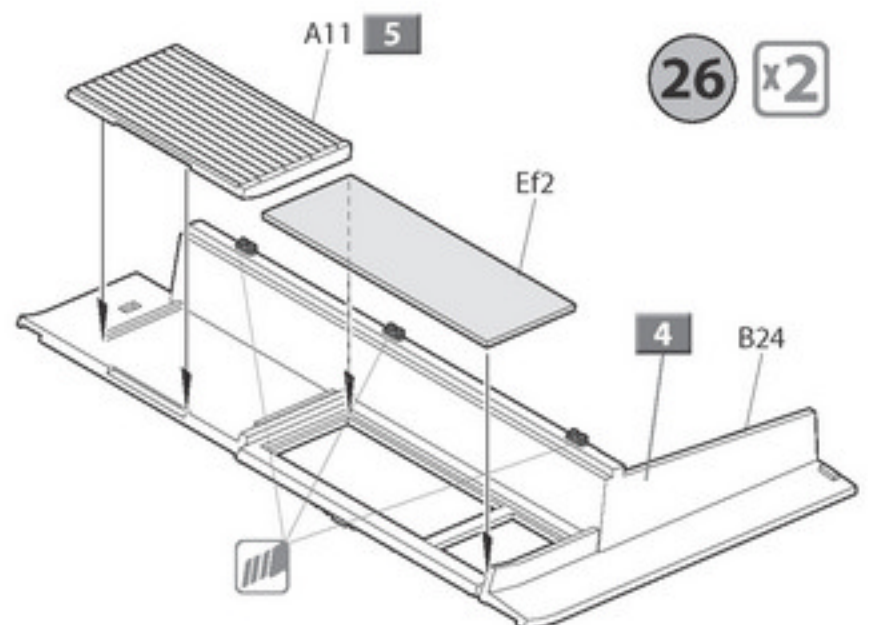
24 x2 Repeat on the reverse side



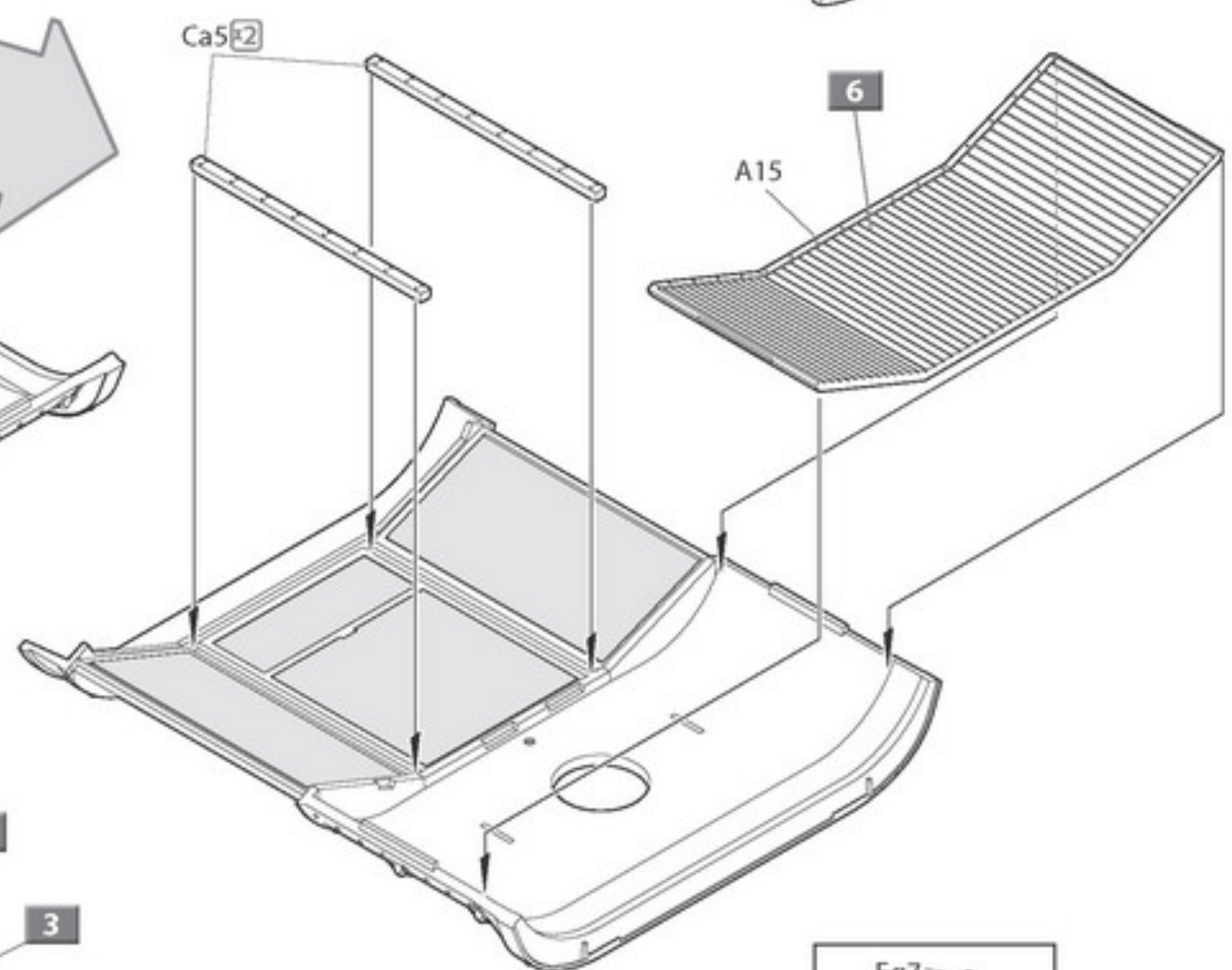
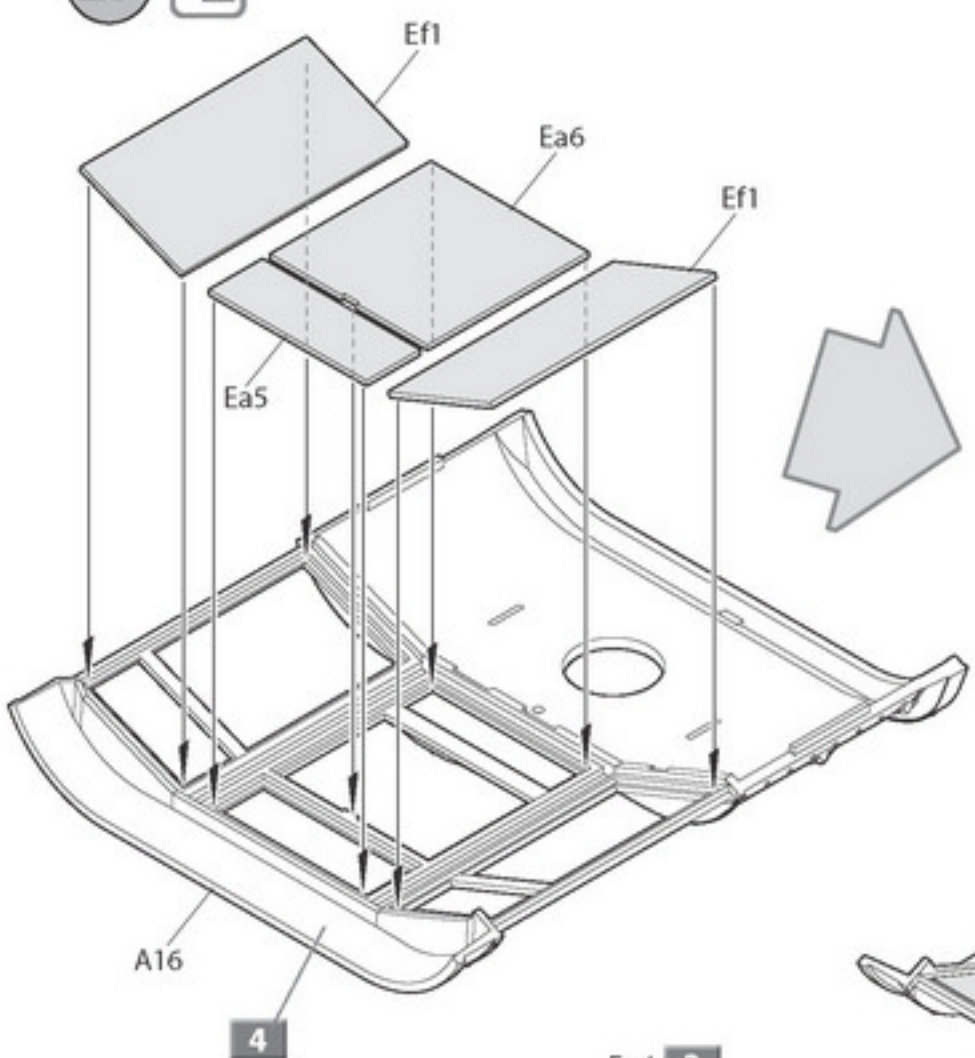
25 x2



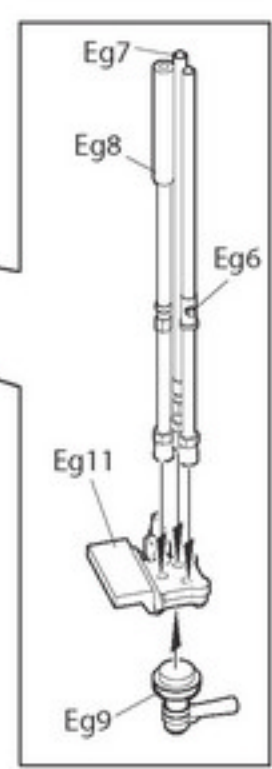
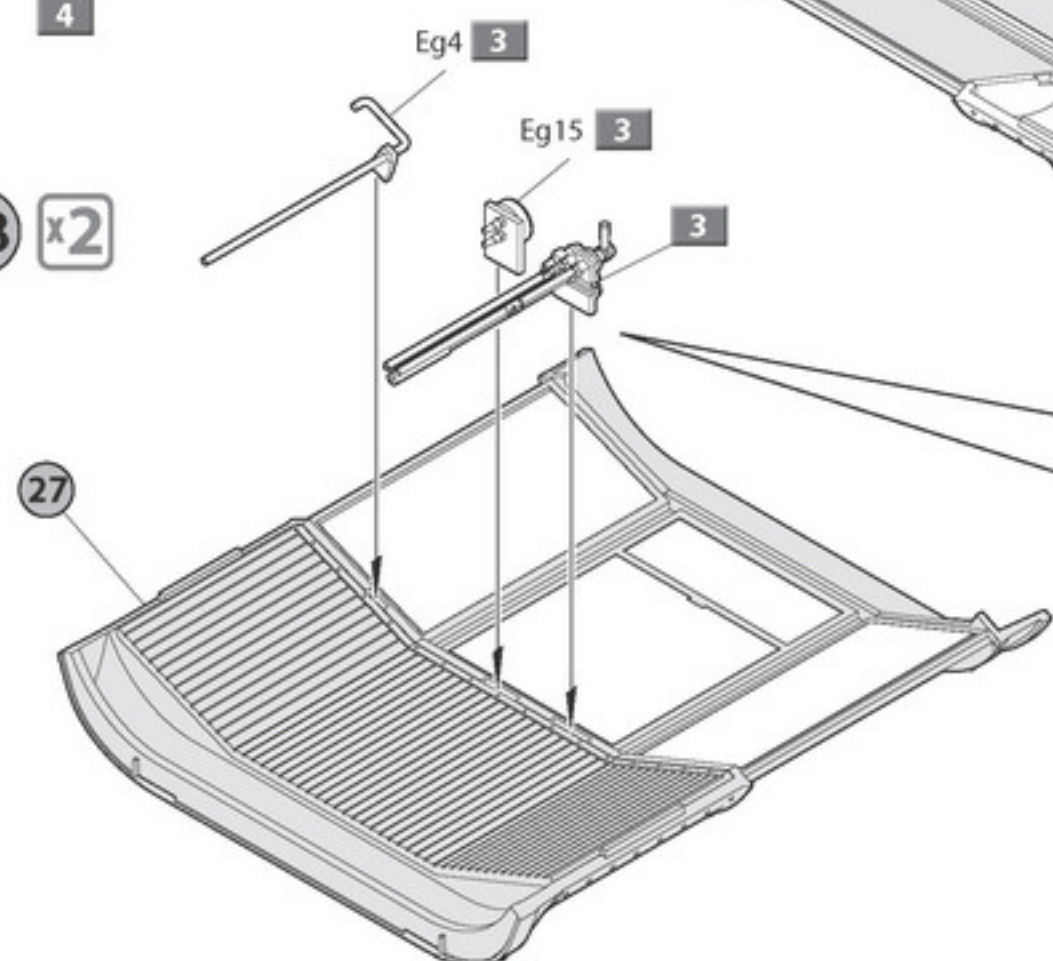
26 x2



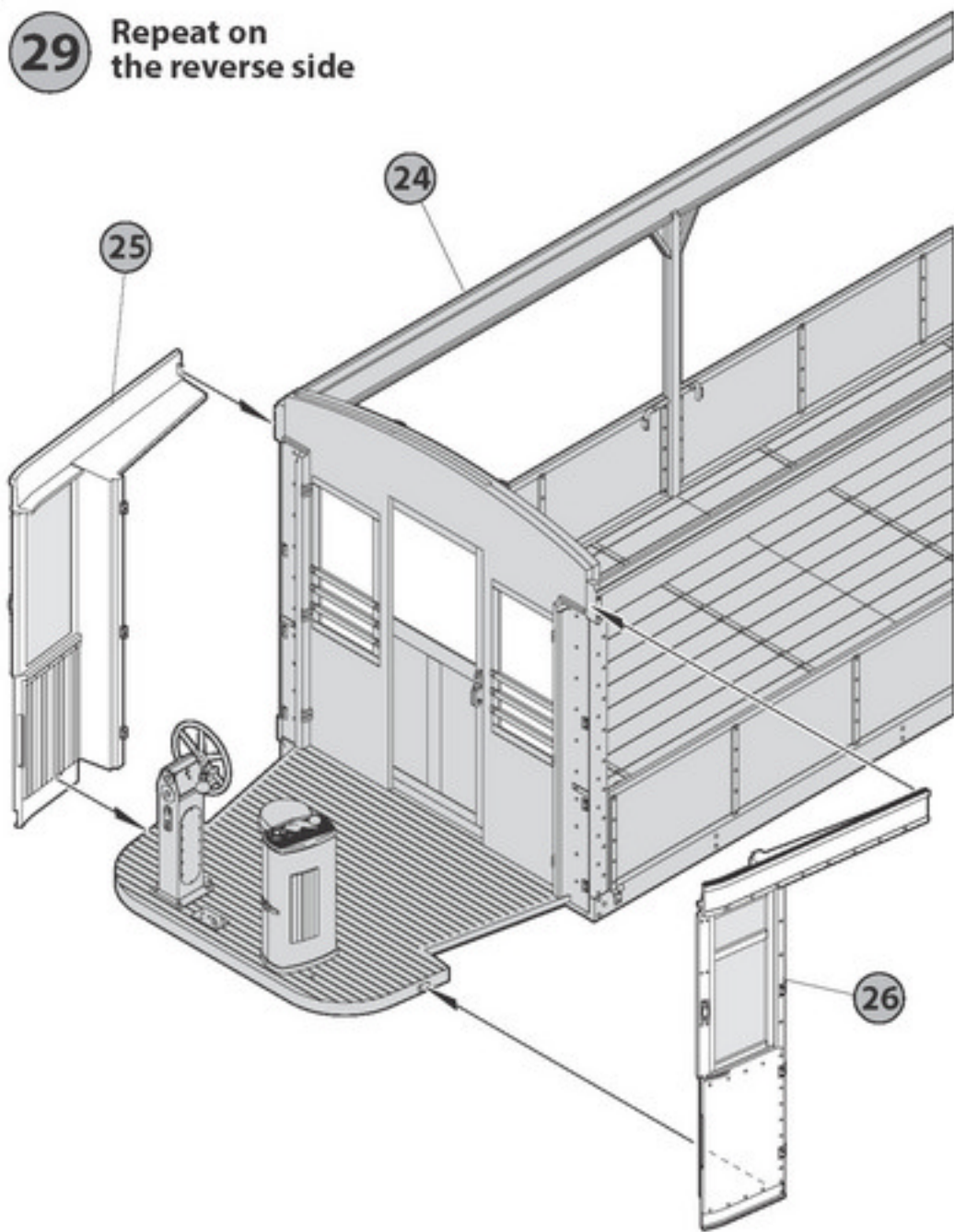
27 x2



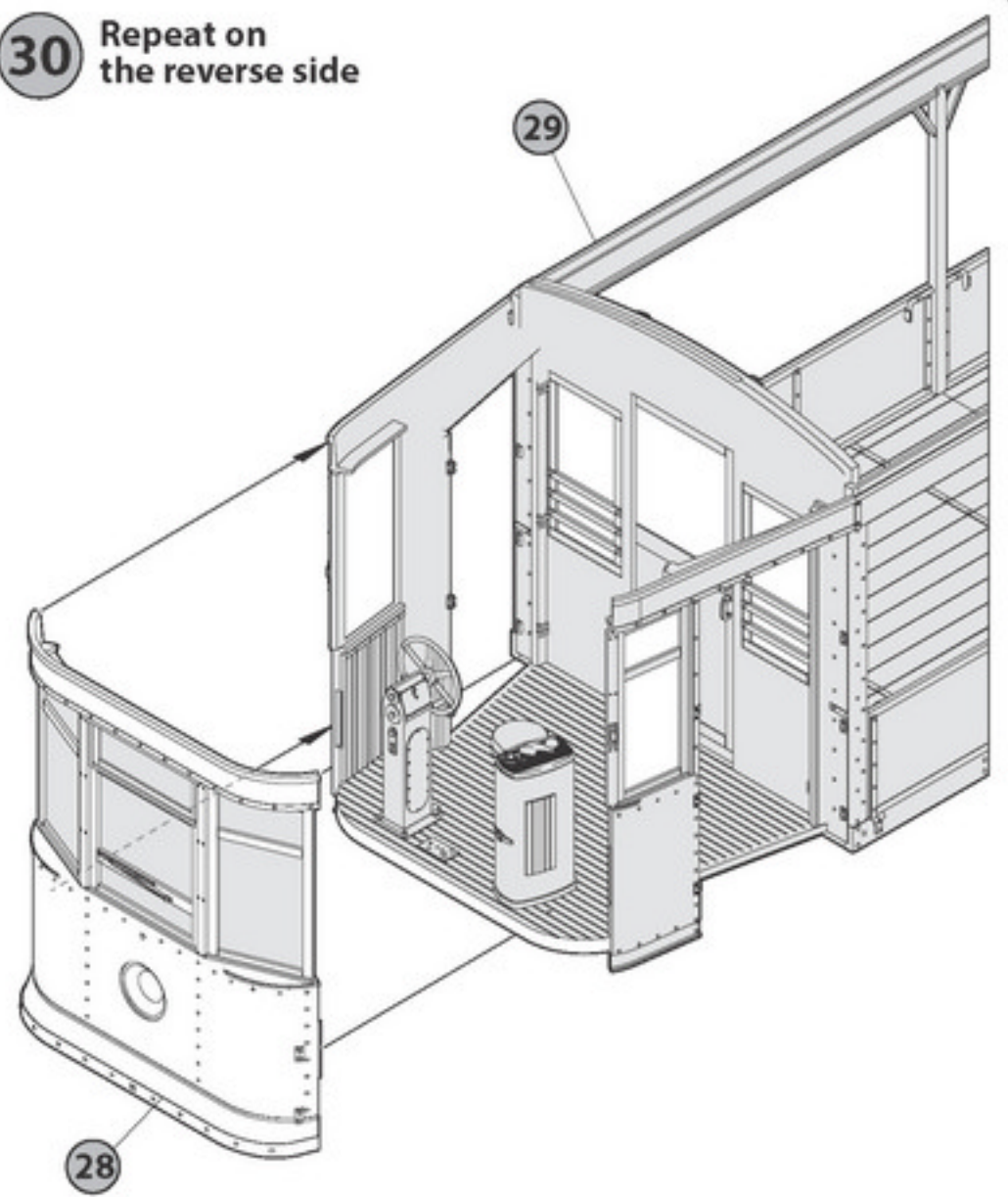
28 x2



29 Repeat on the reverse side

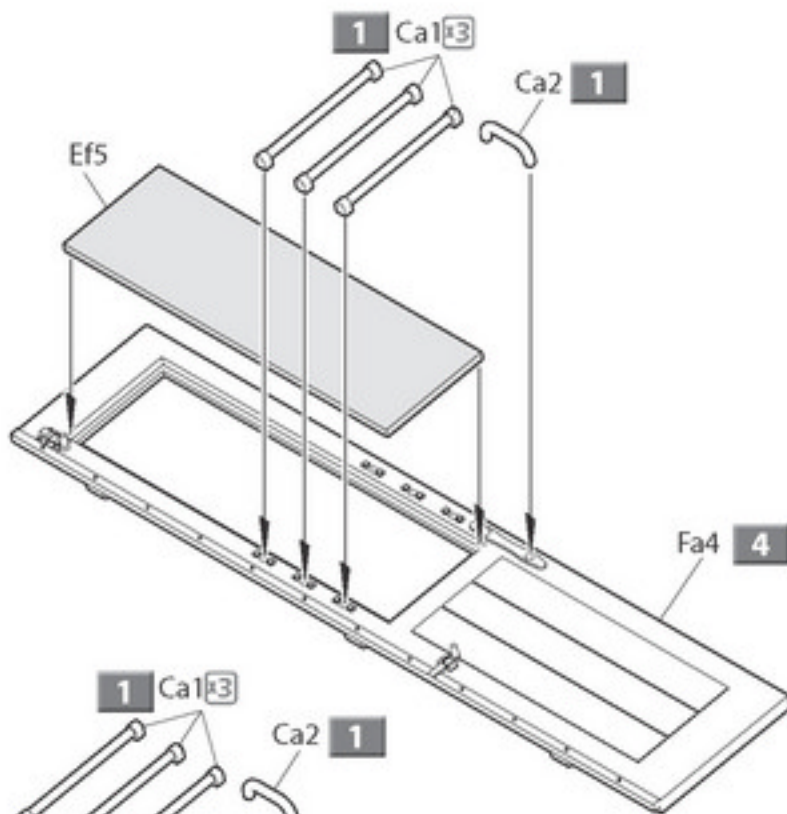


30 Repeat on the reverse side

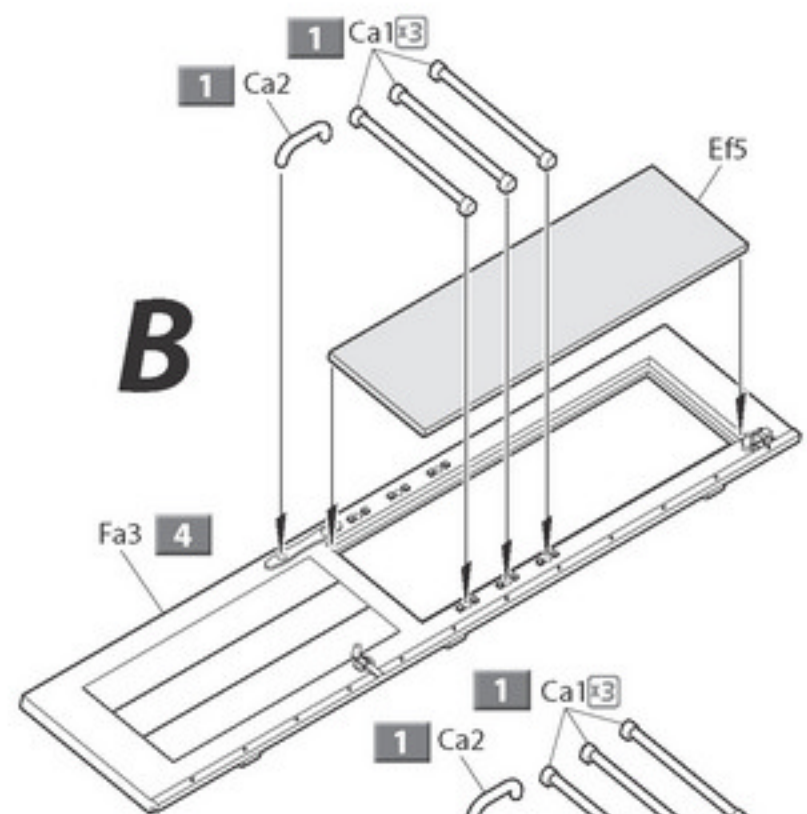


31 x2

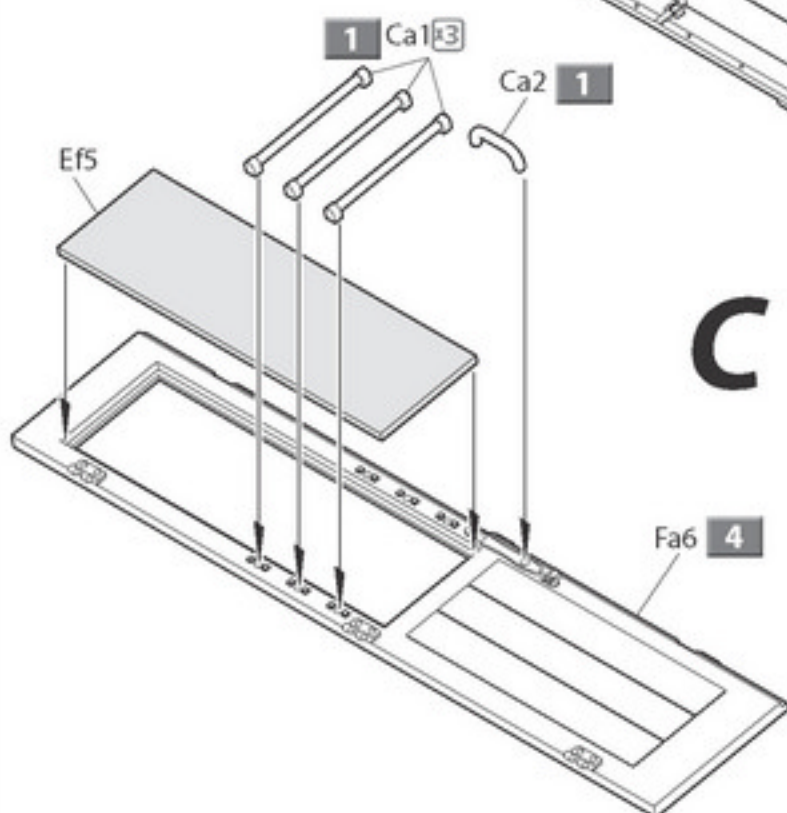
A



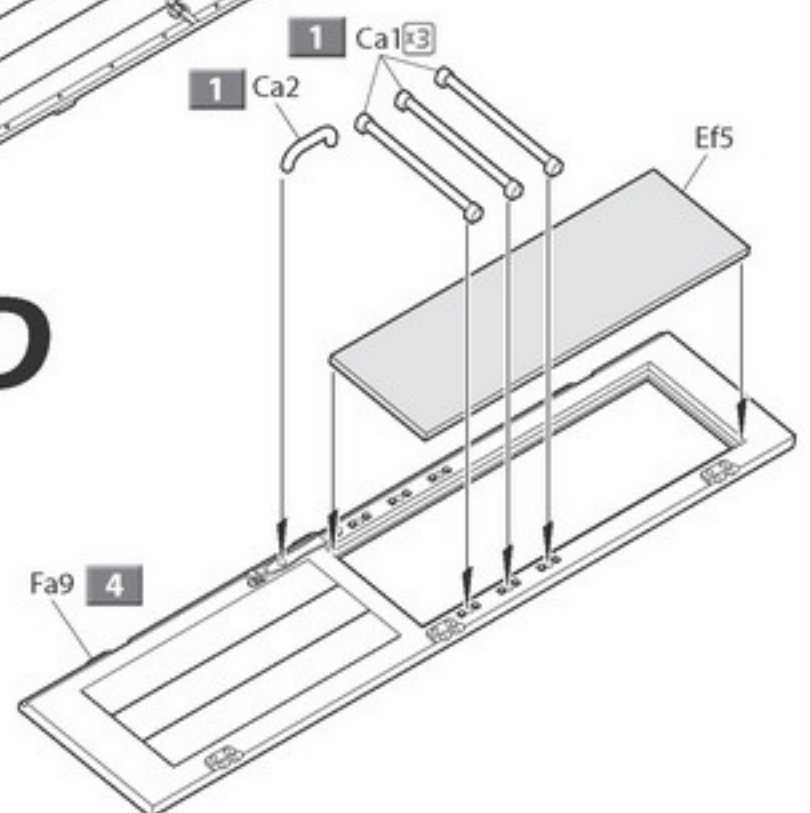
B



C



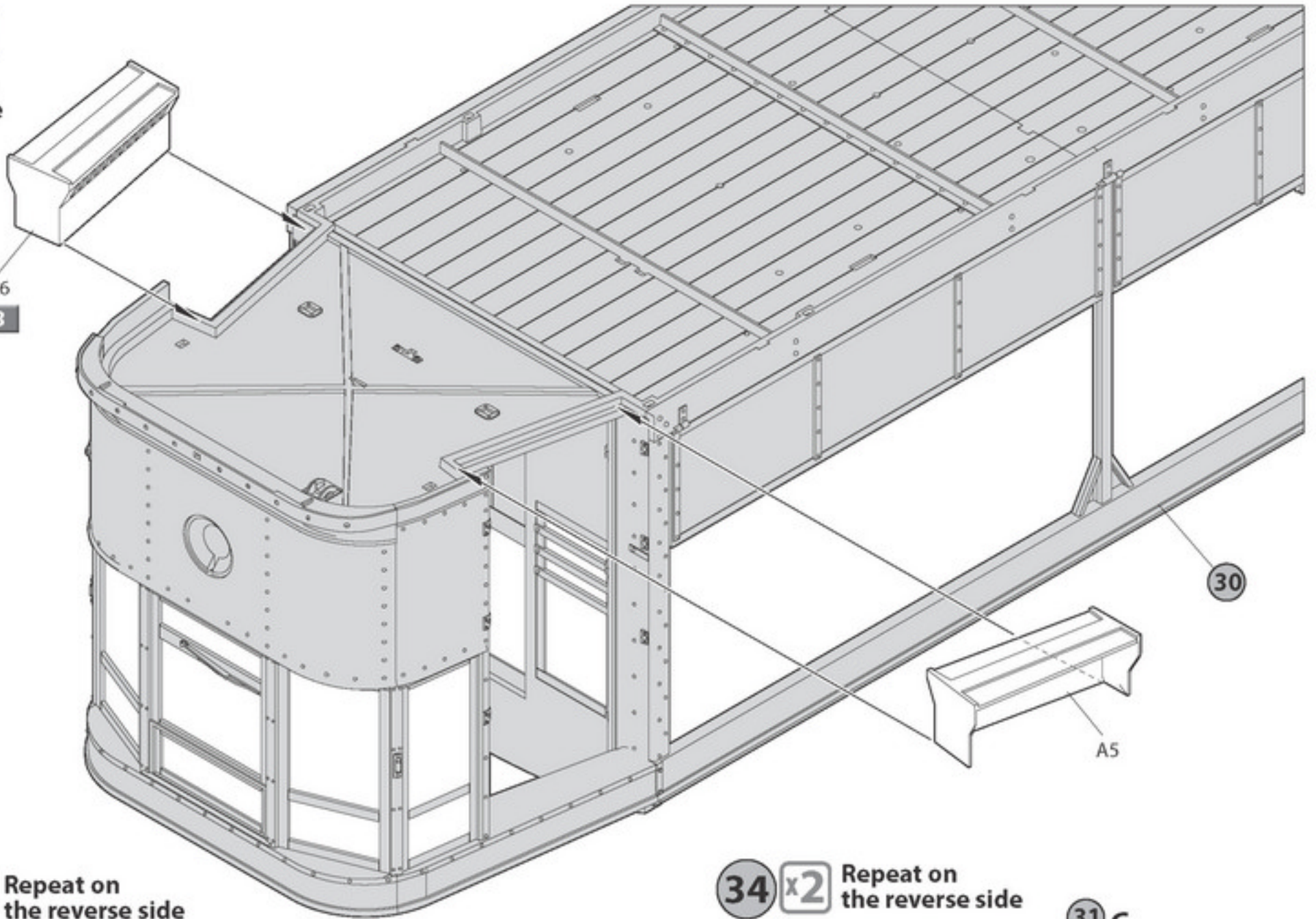
D



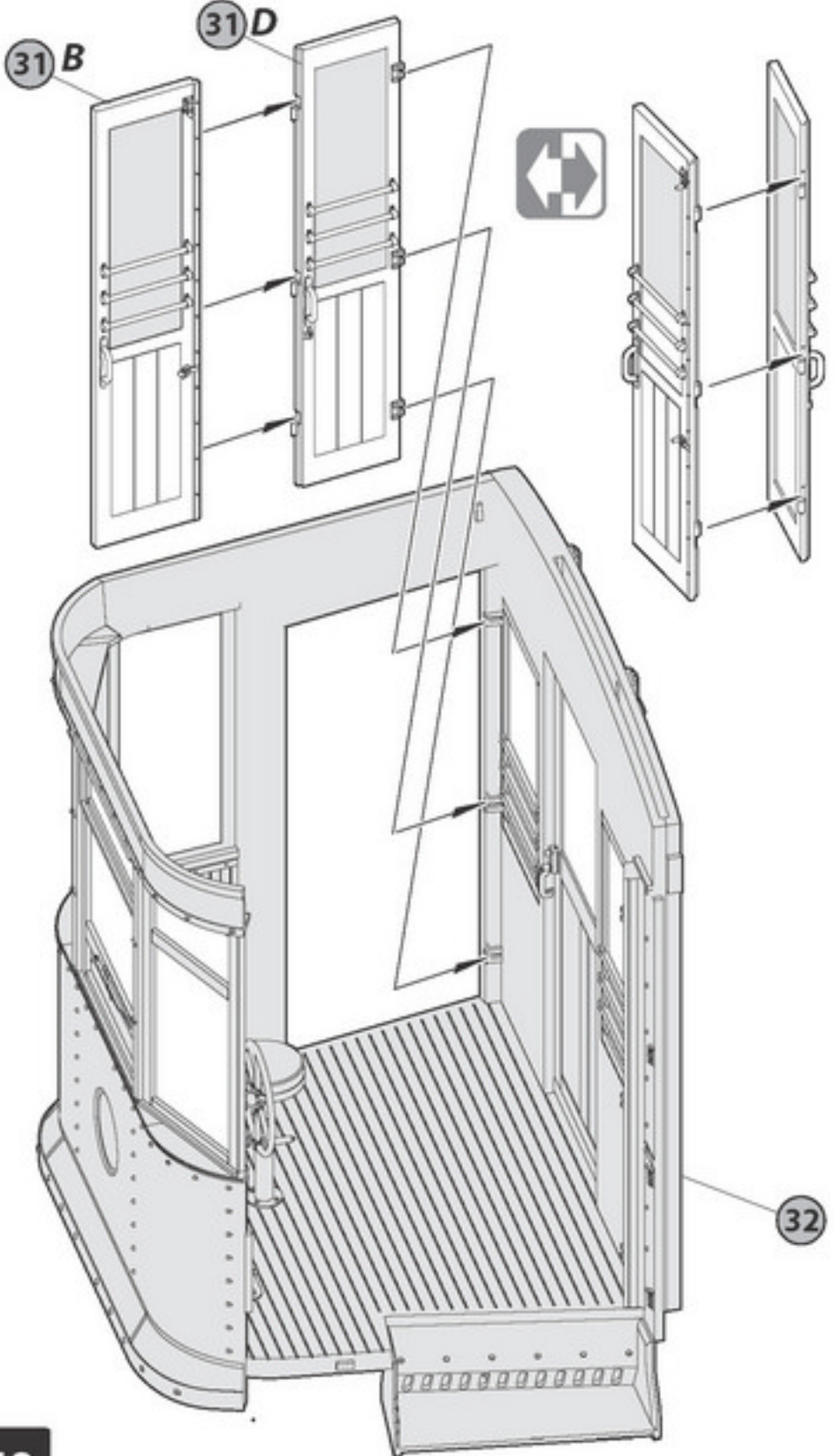
32 x2

Repeat on the reverse side

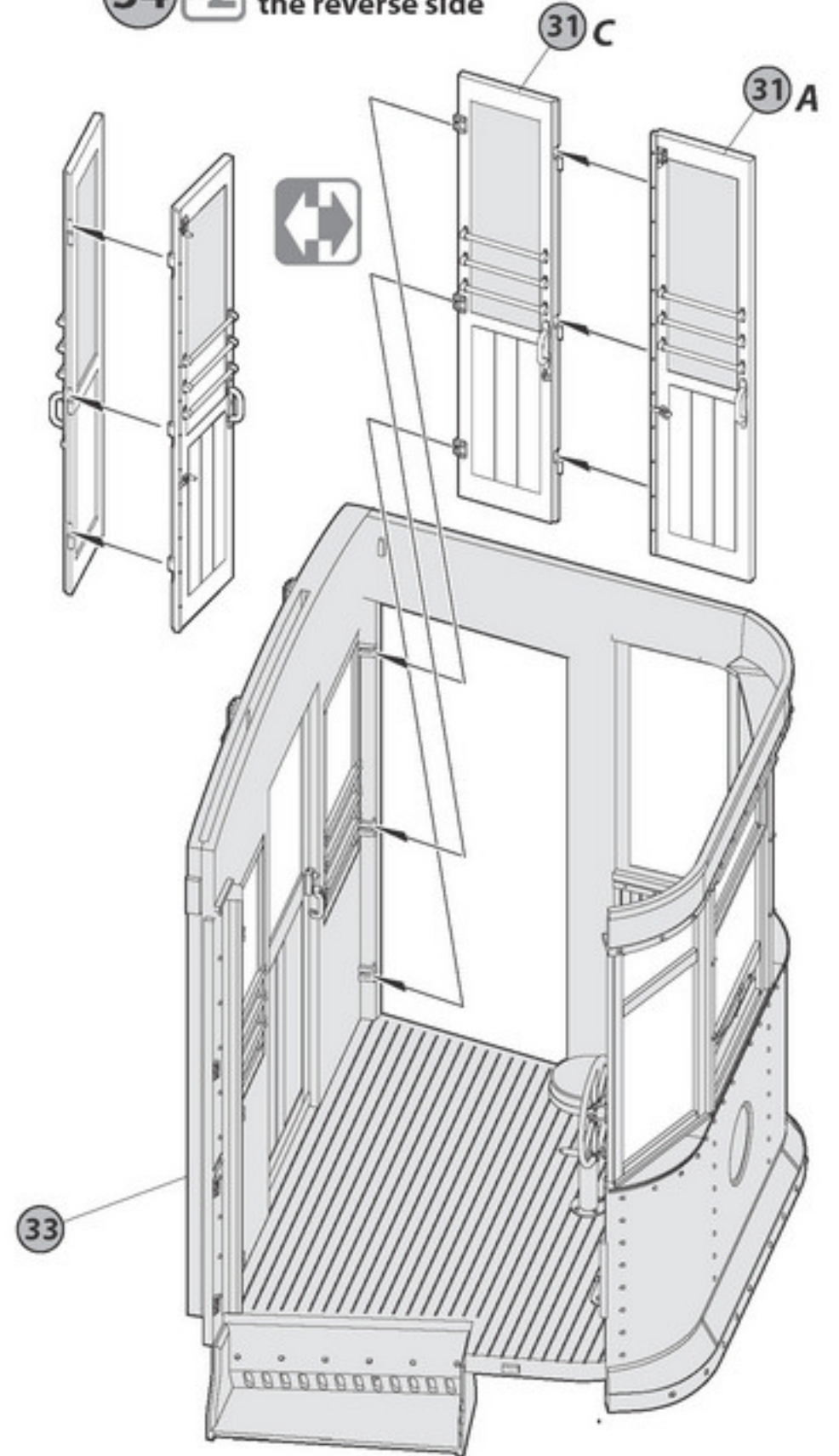
A6
3



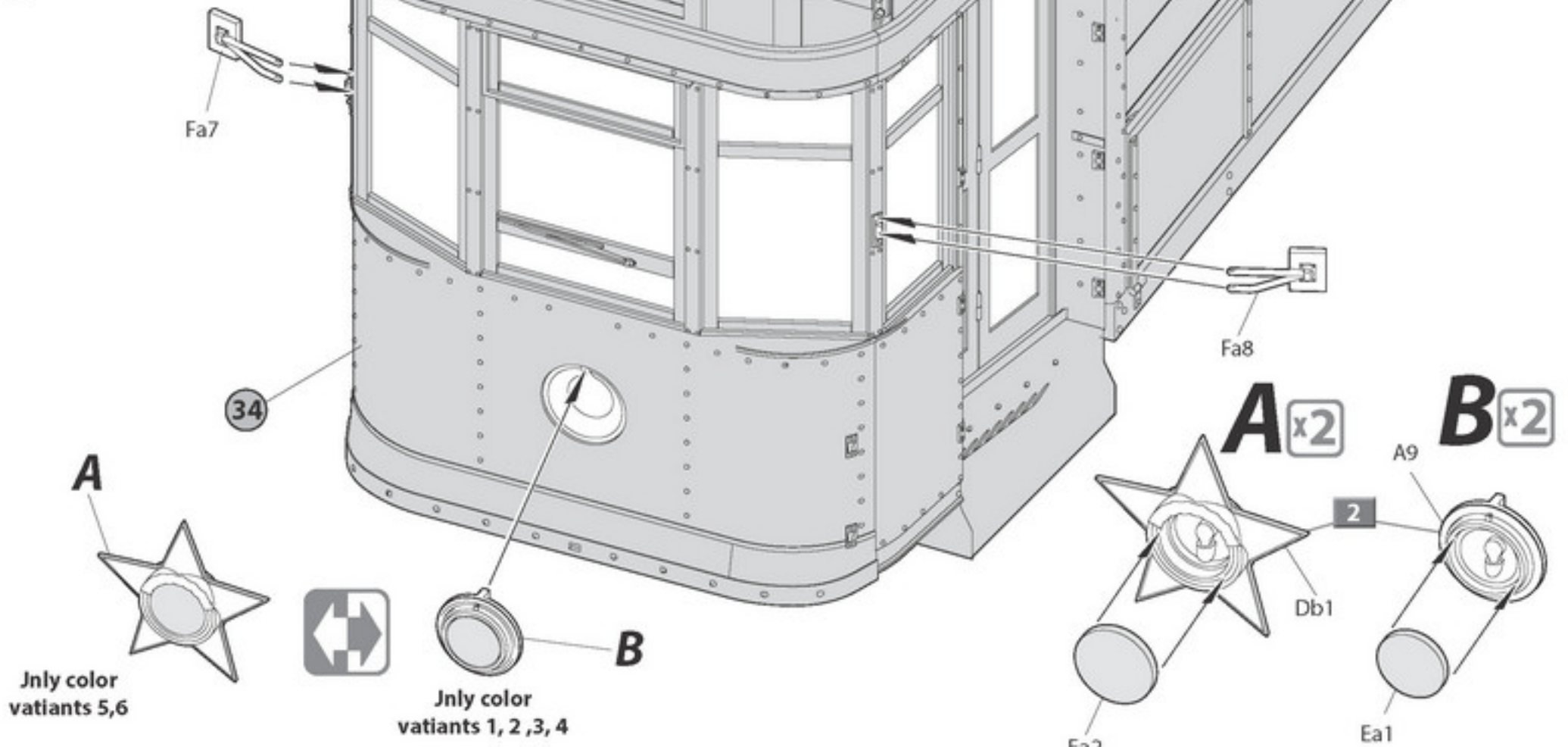
33 x2 Repeat on the reverse side



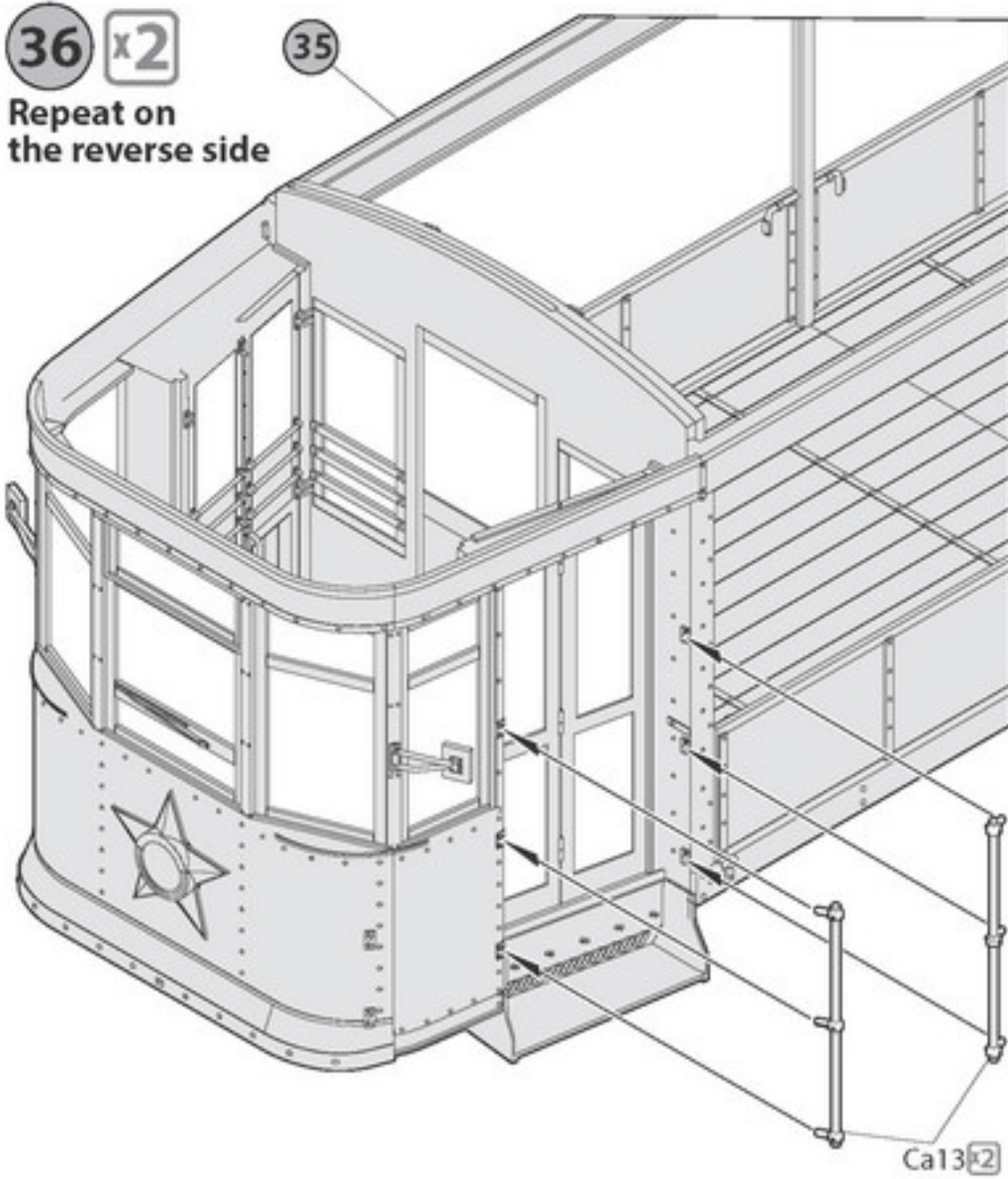
34 x2 Repeat on the reverse side



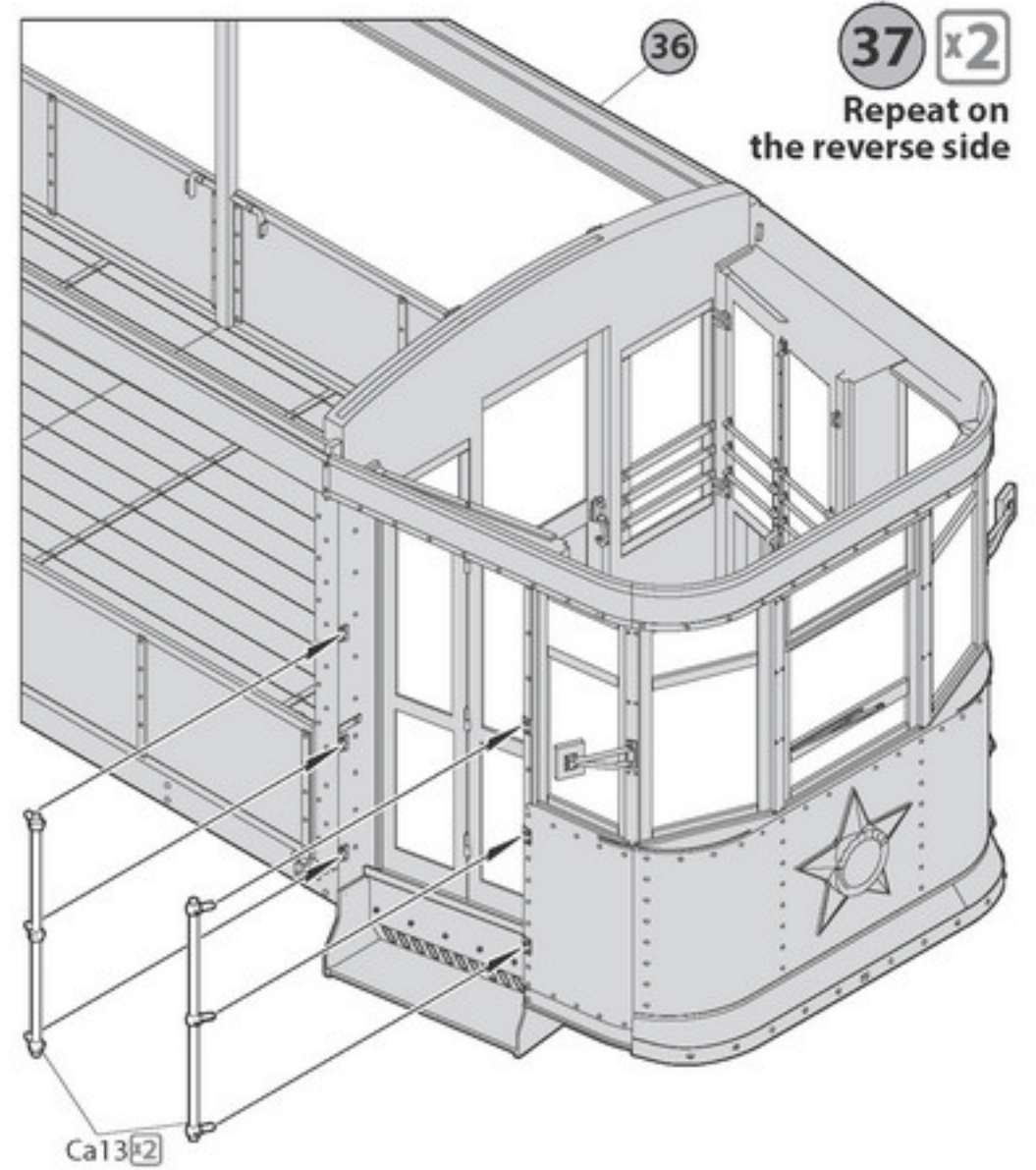
35 x2 Repeat on the reverse side



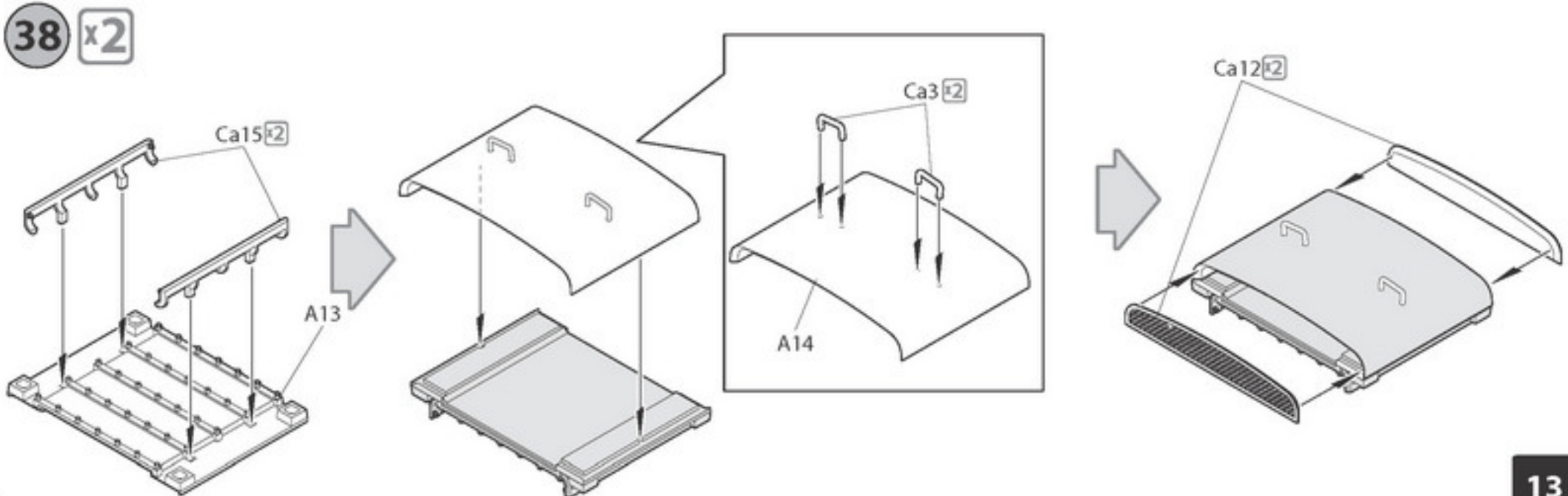
36 x2 Repeat on the reverse side



37 x2 Repeat on the reverse side



38 x2



39

40

7 B20

3

Fb6

Fb7

B18 1

1 Ca19

B18 1

Ca19 1

Fb4

Fb5

Fb1

Fb11

Ca19 2

1

1

B20

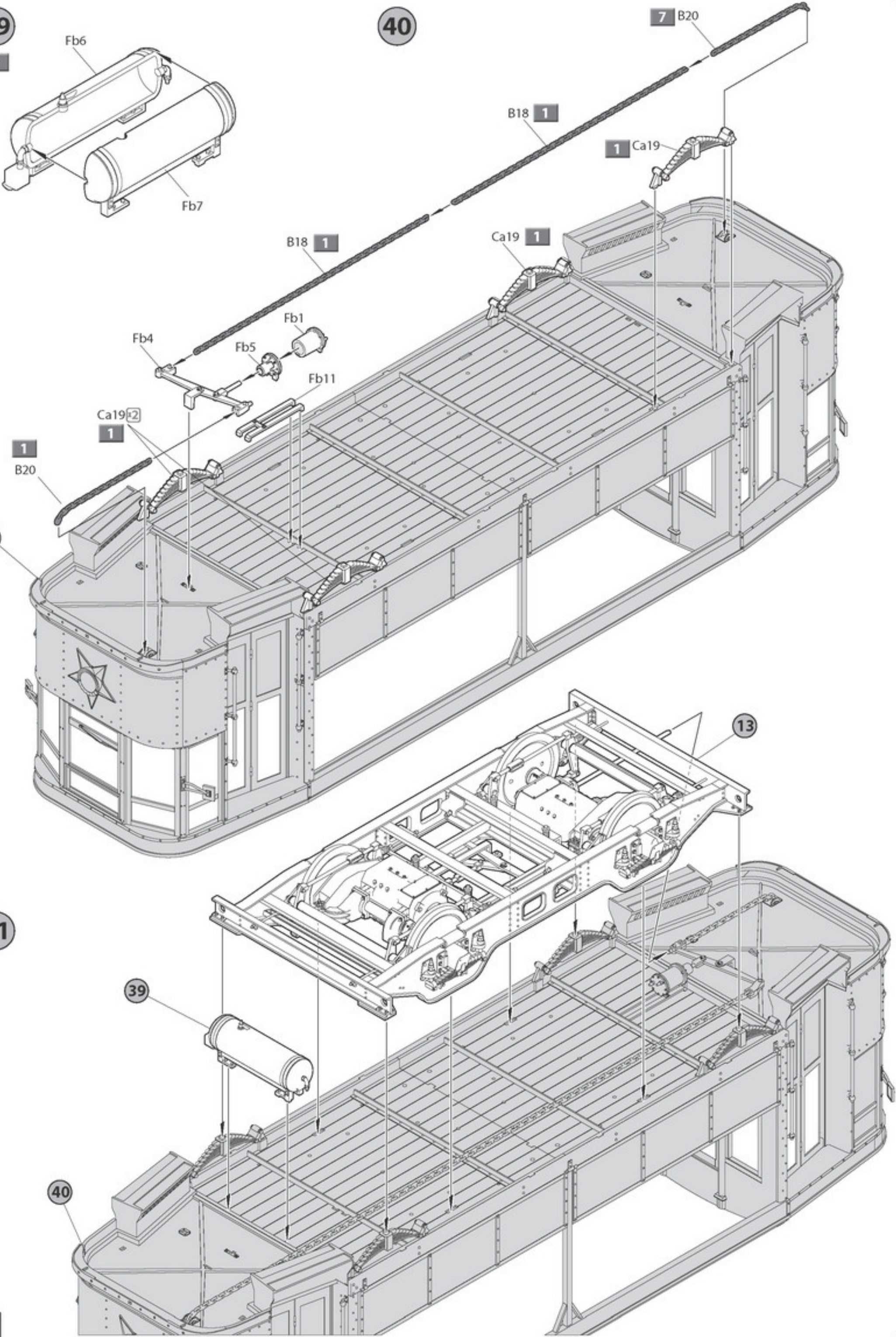
37

41

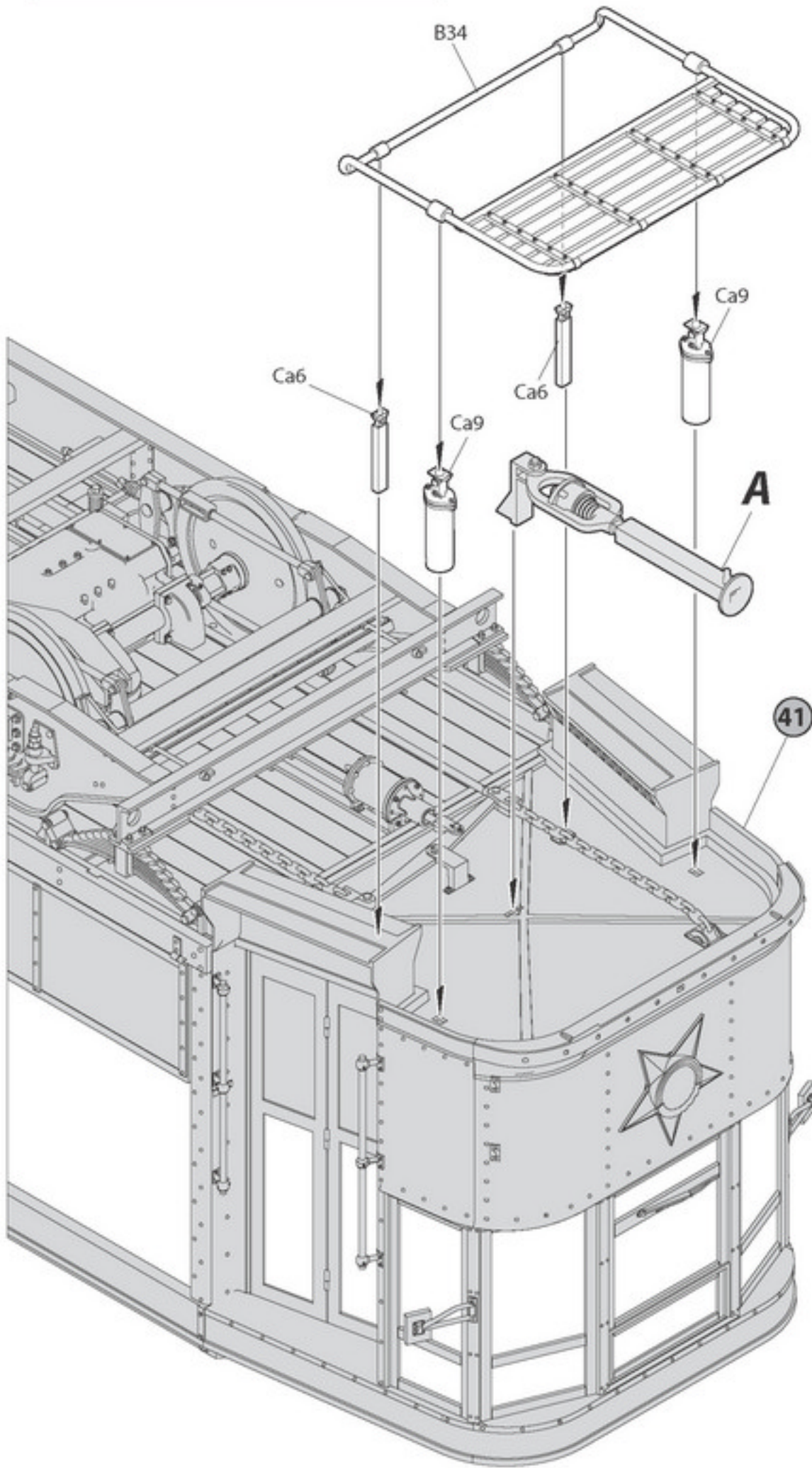
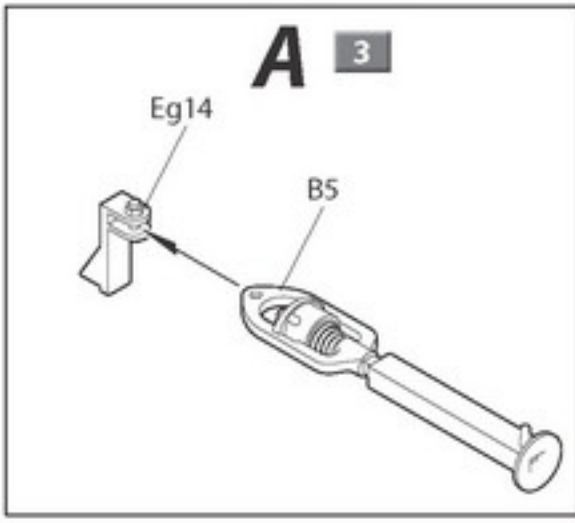
39

40

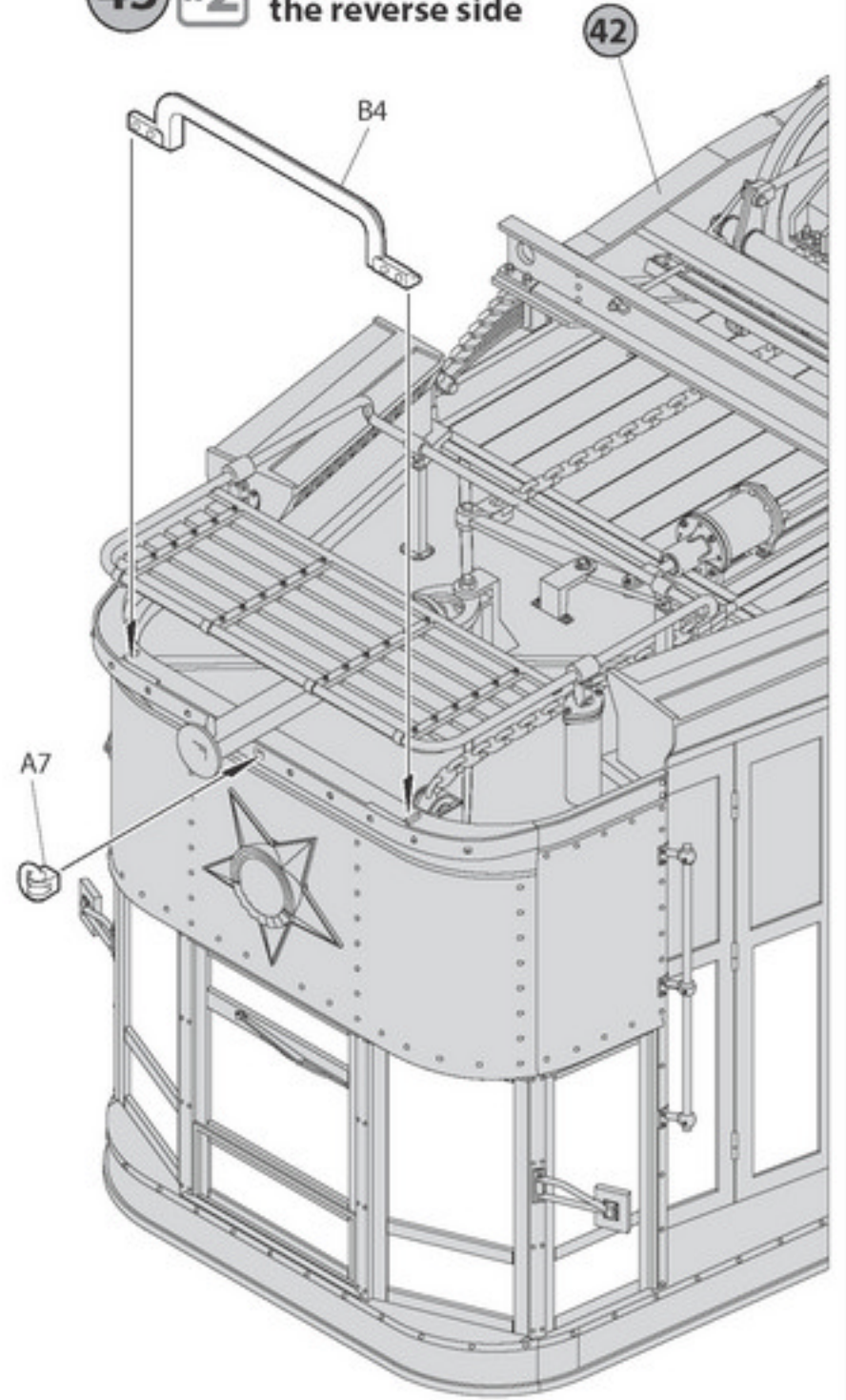
13



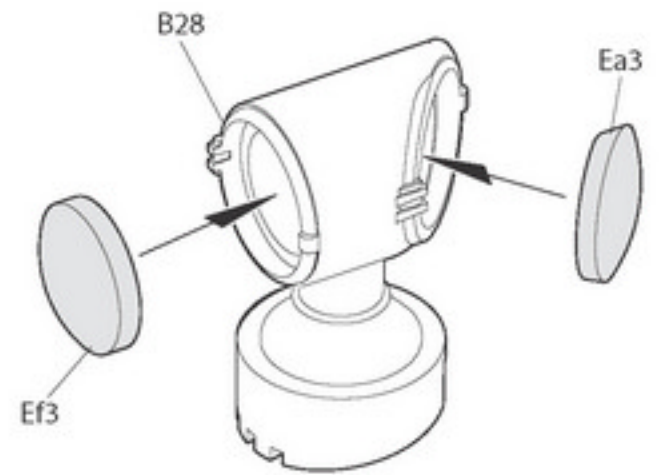
42 x2 Repeat on the reverse side



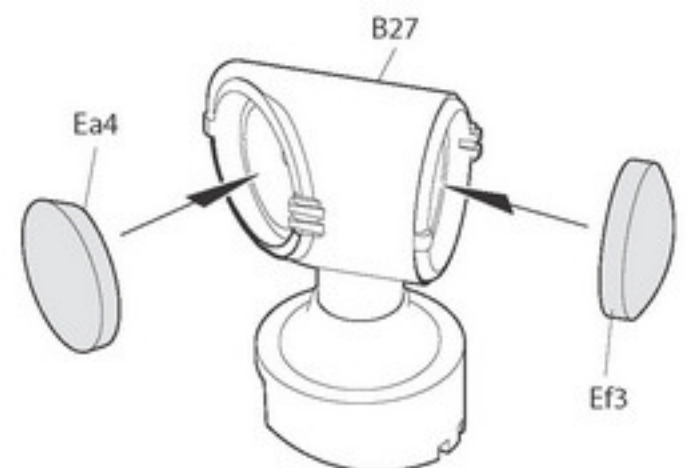
43 x2 Repeat on the reverse side



44 x2

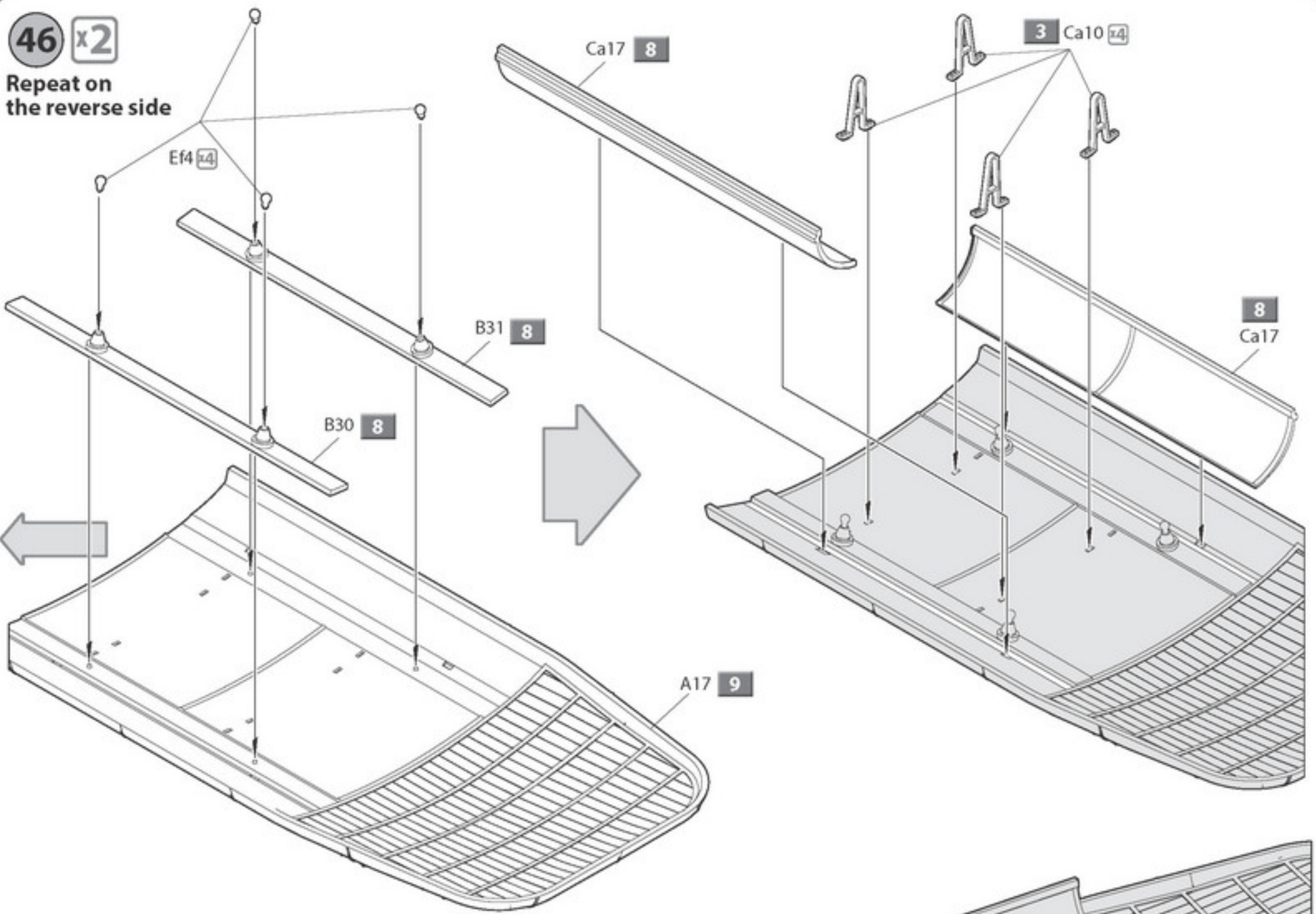


45 x4

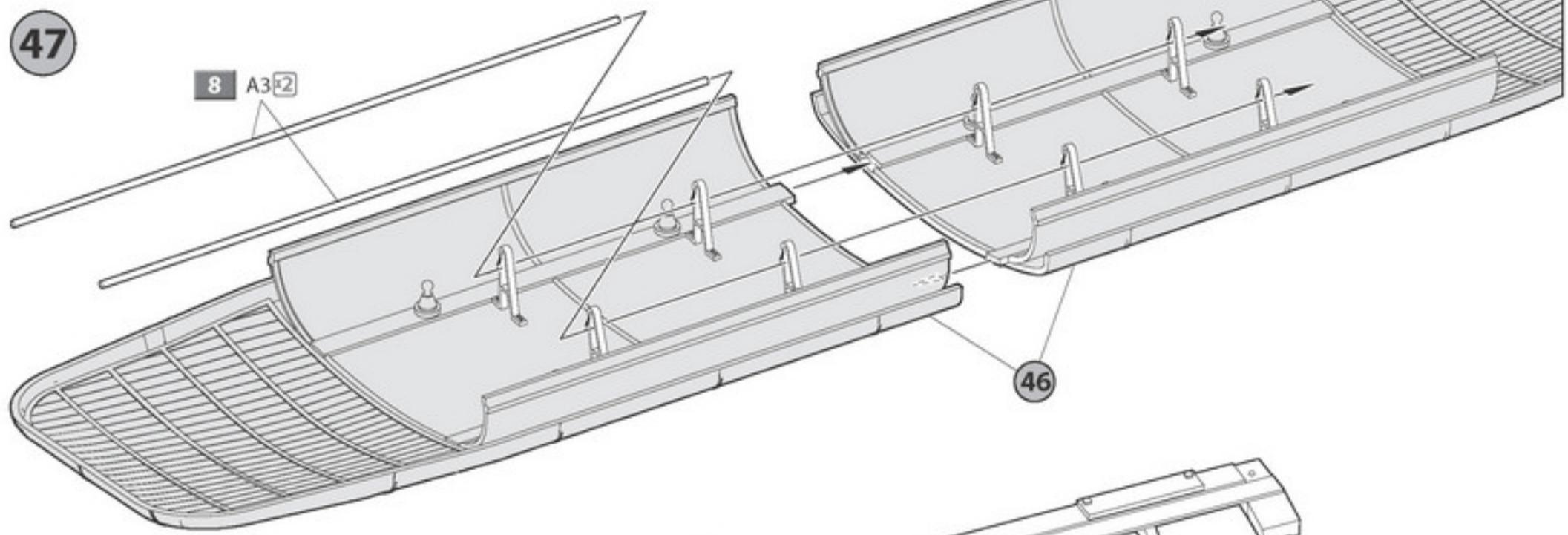


46 x2

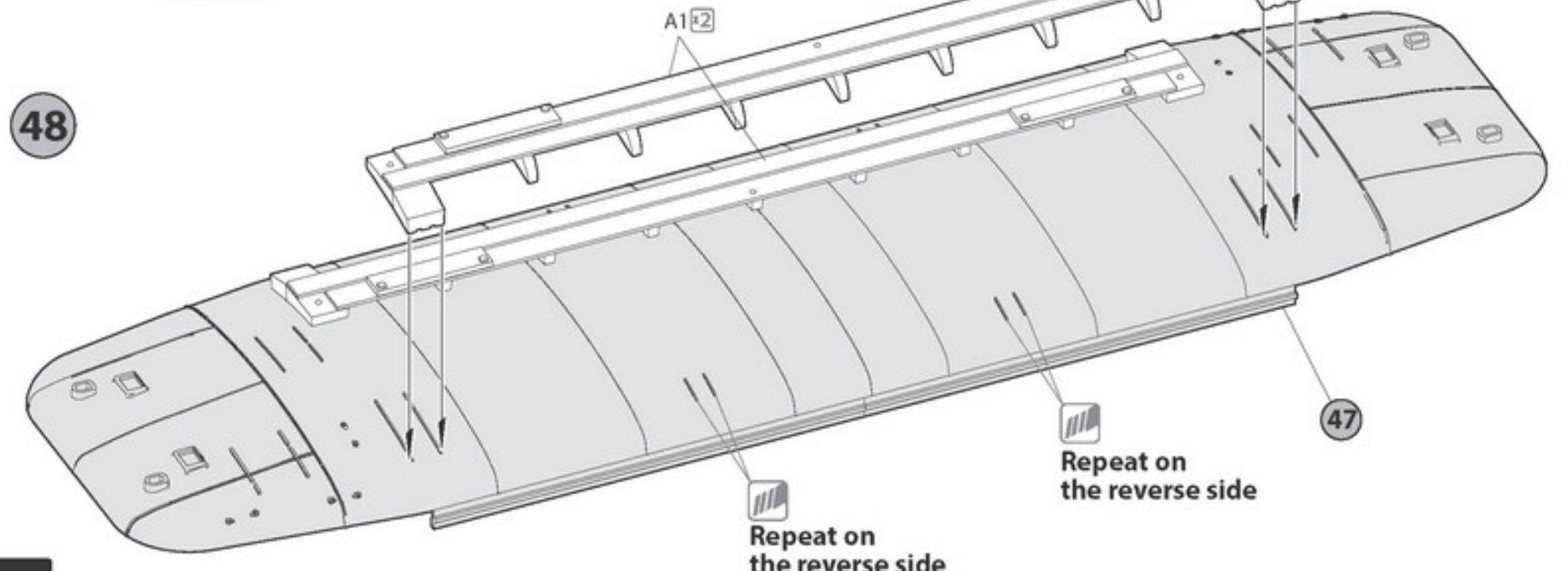
Repeat on the reverse side



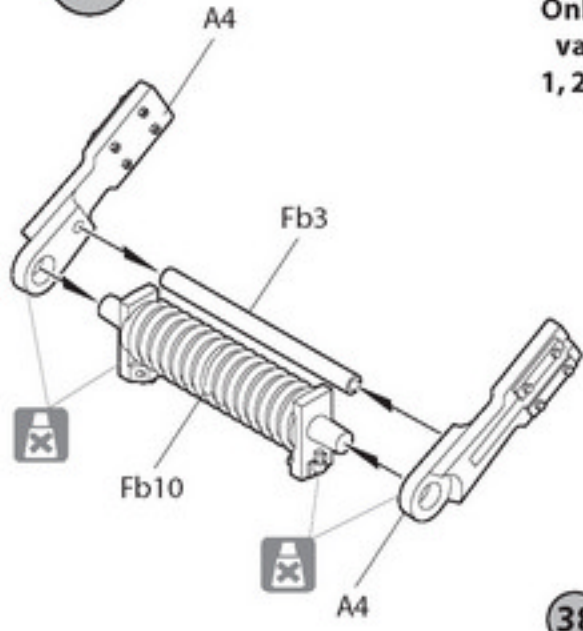
47



48

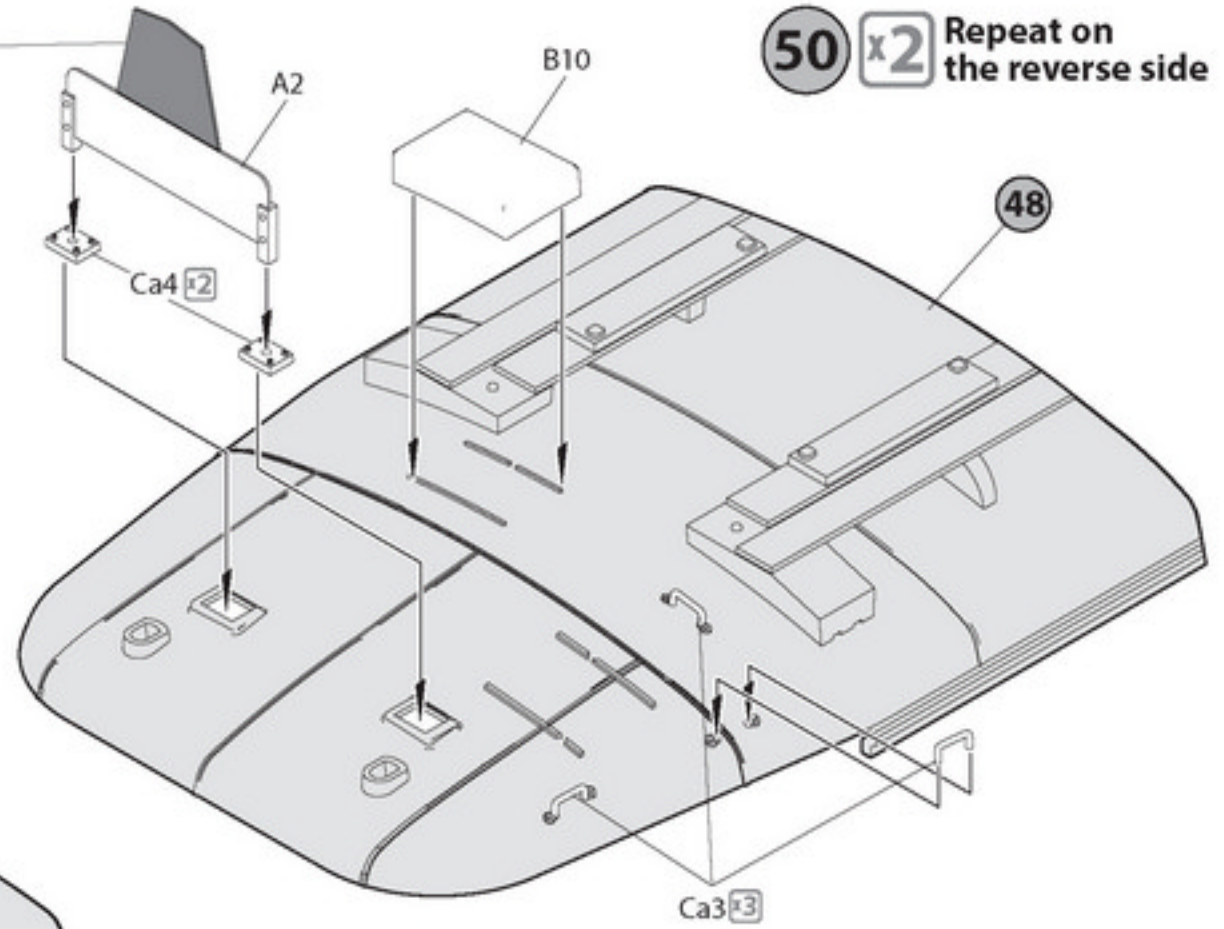


49

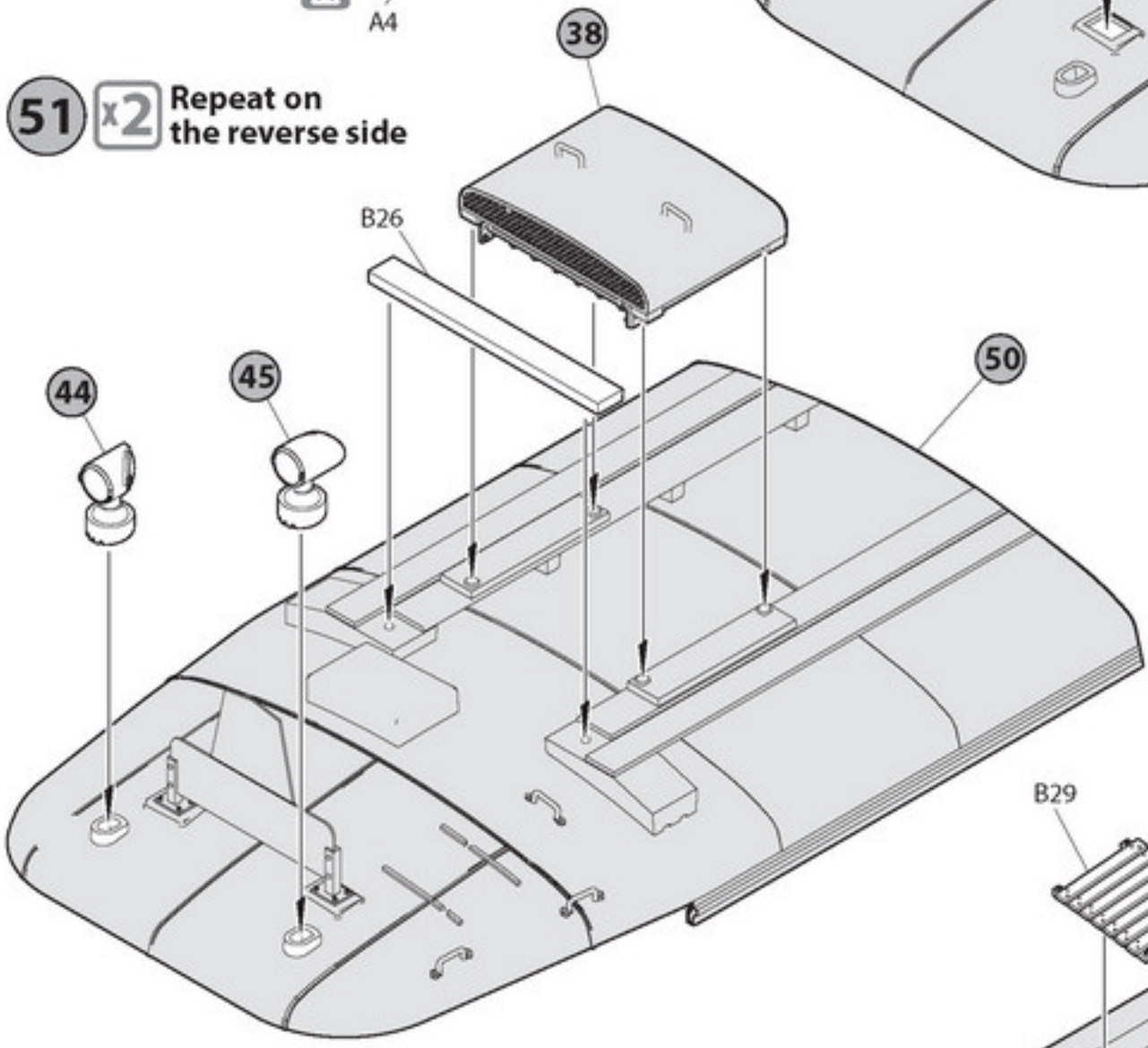


 Only color variants 1, 2, 3, 4, 6

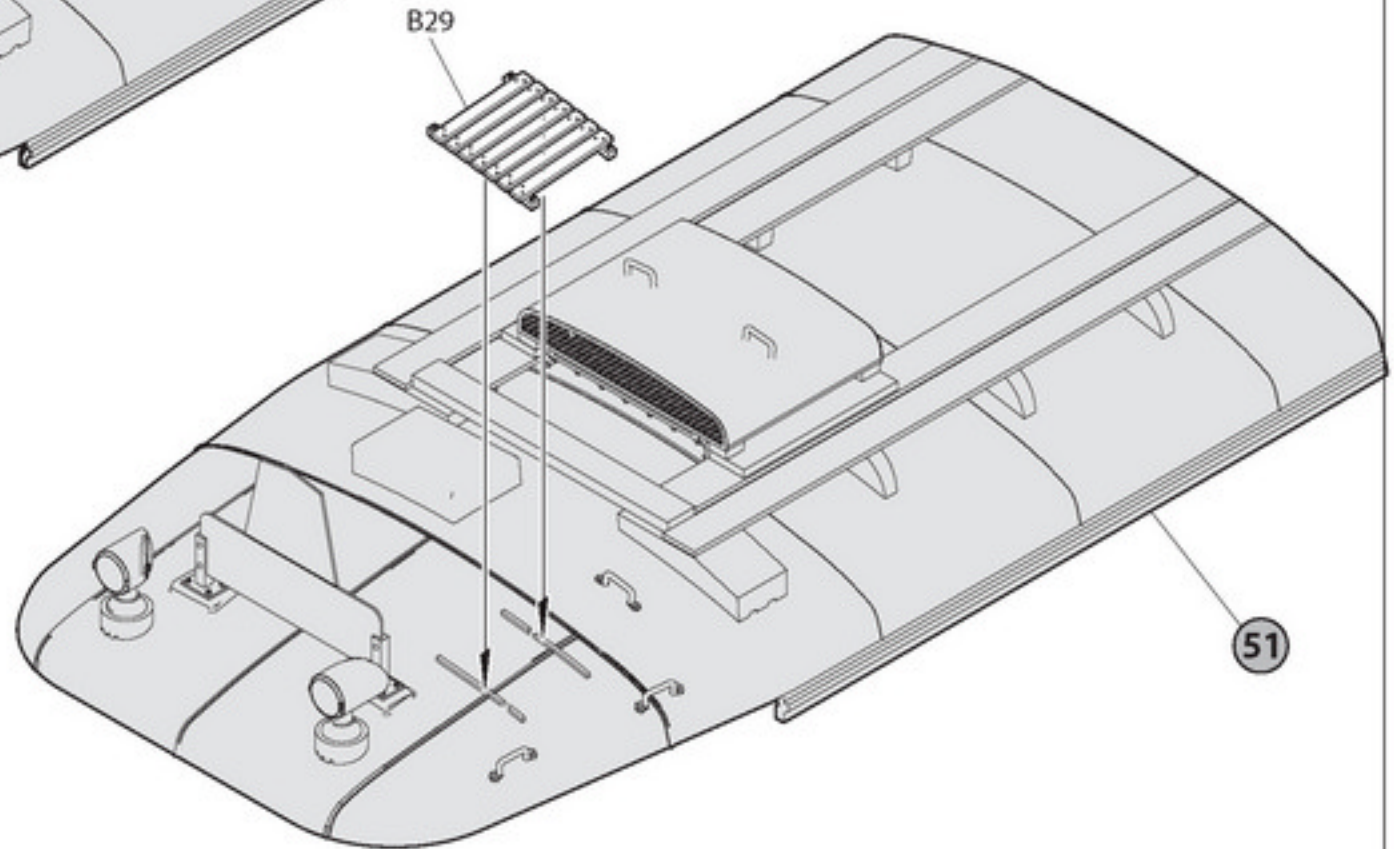
50 x2 Repeat on the reverse side



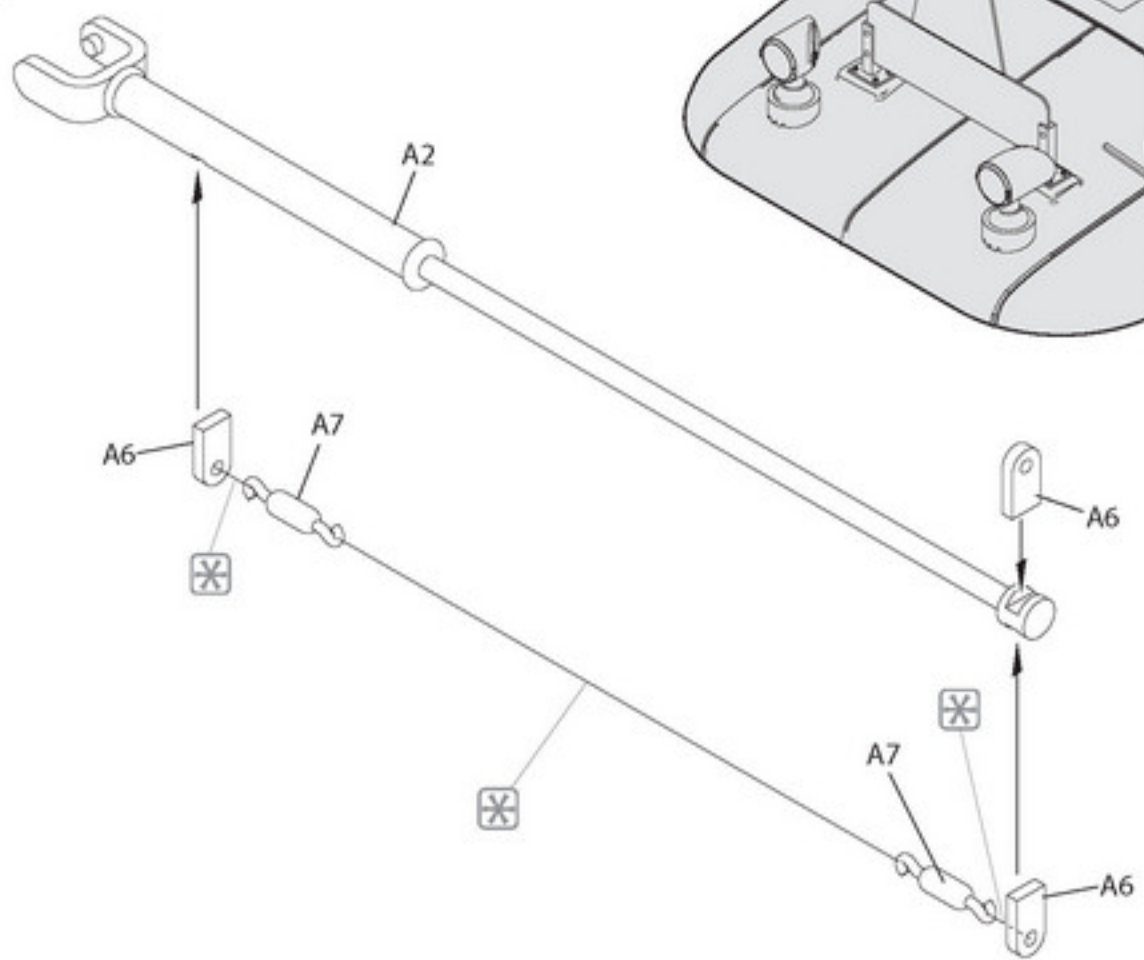
51 x2 Repeat on the reverse side



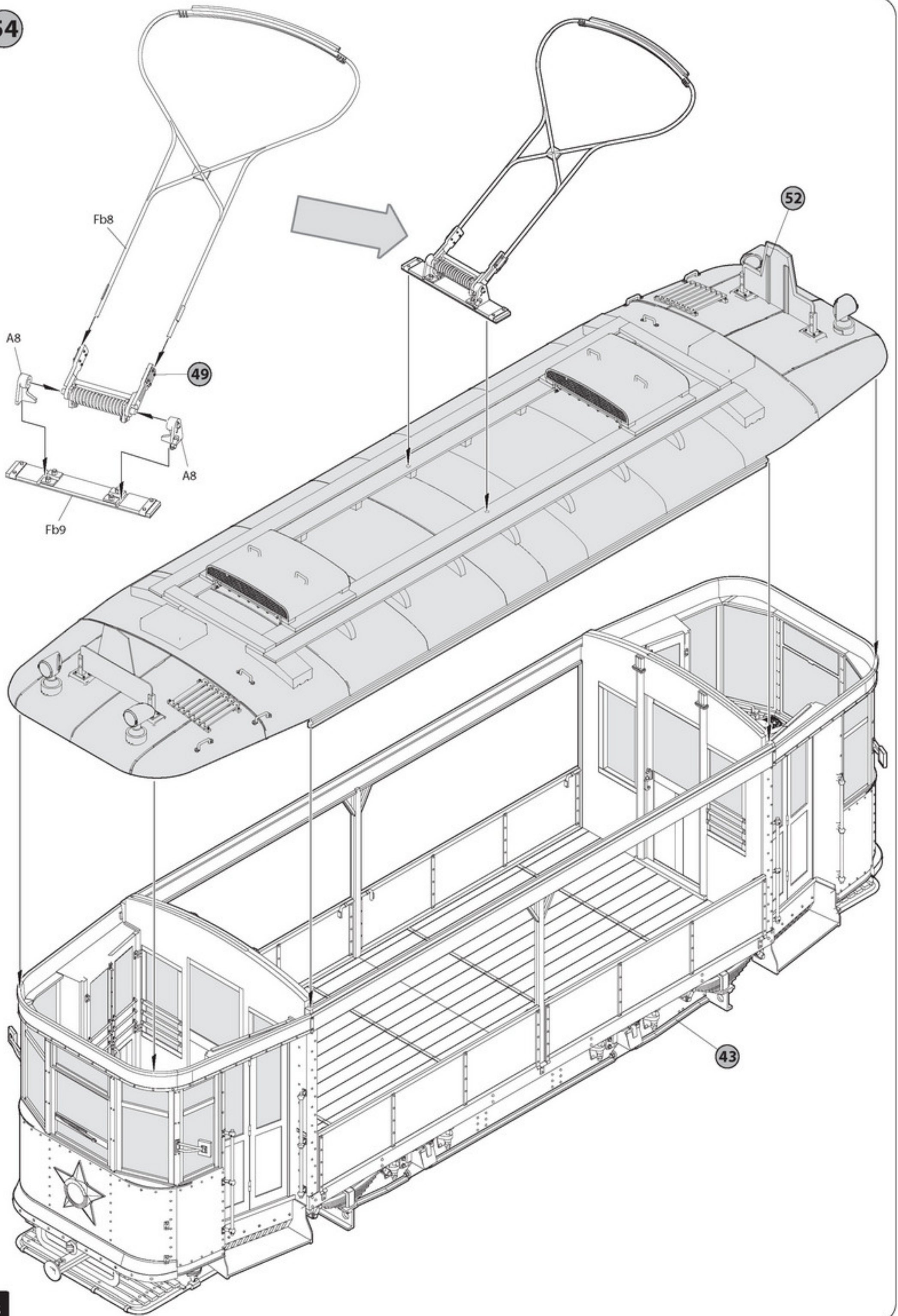
52 x2 Repeat on the reverse side



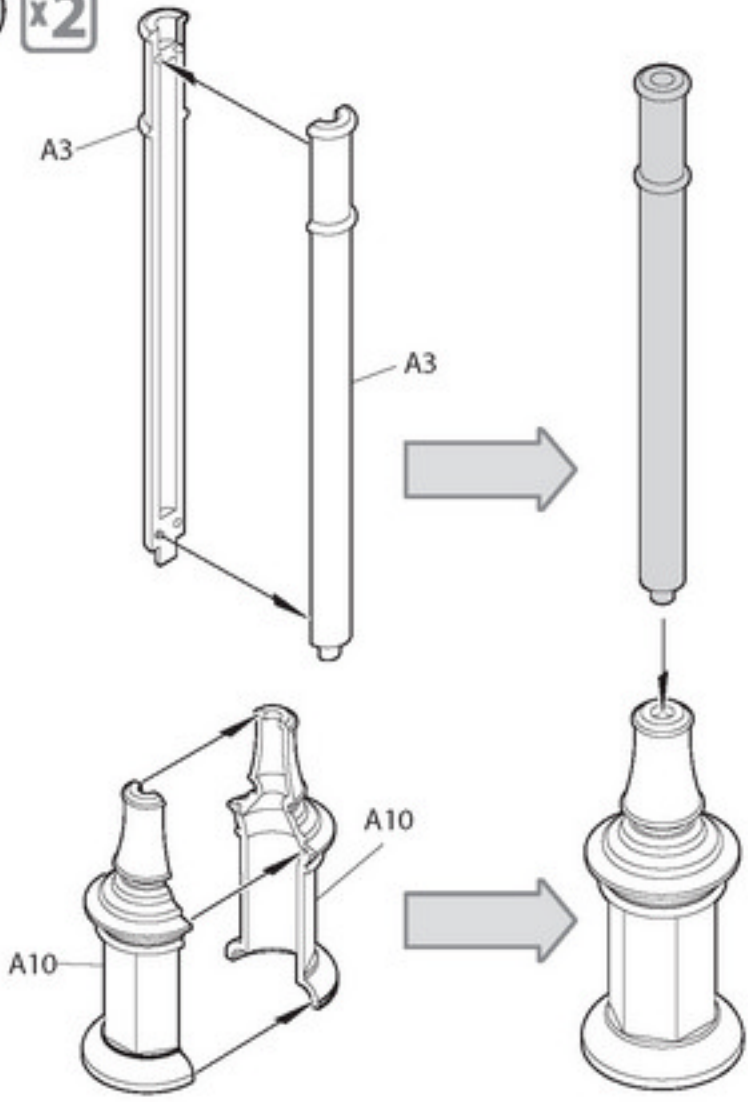
53 x2



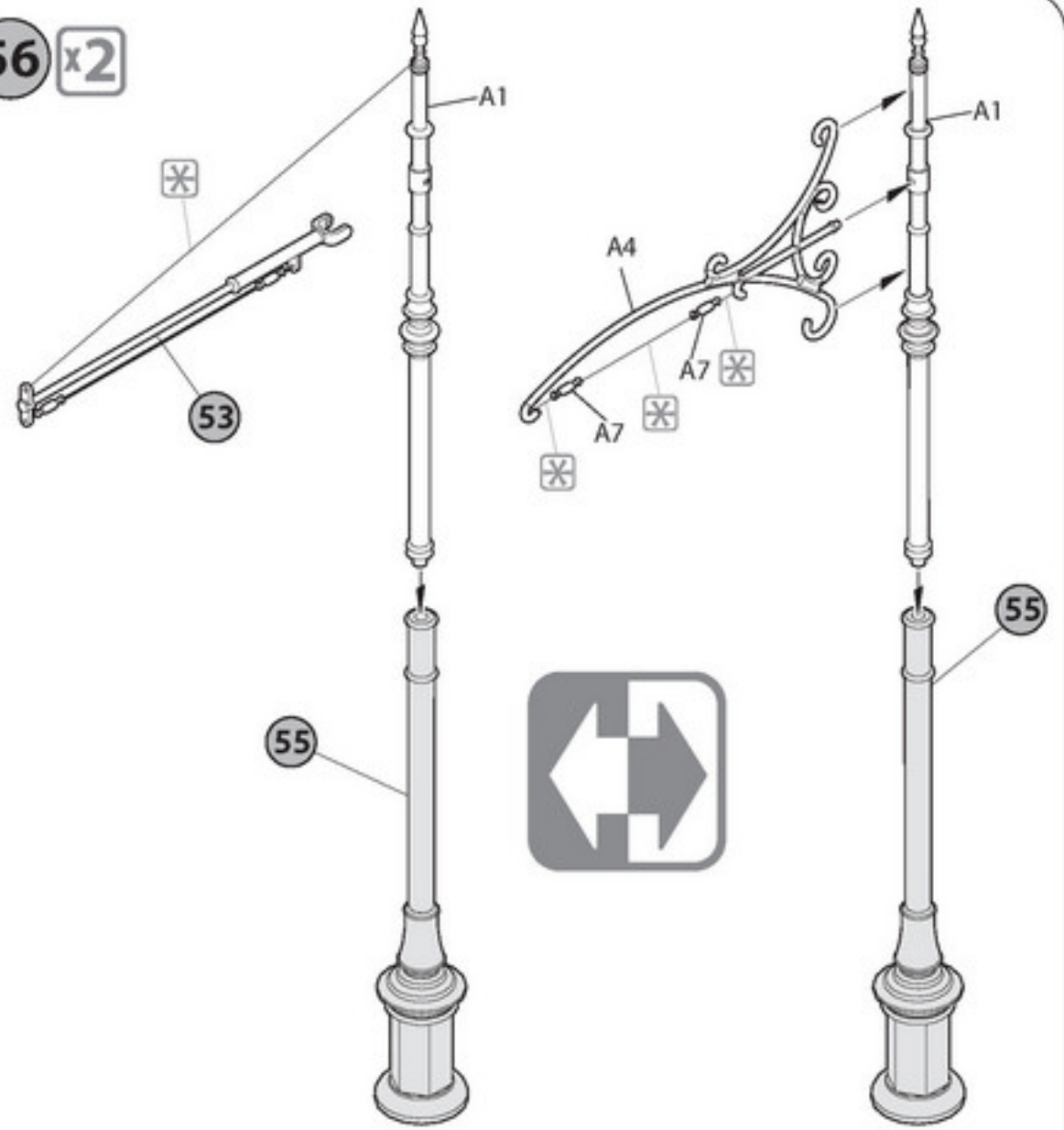
54



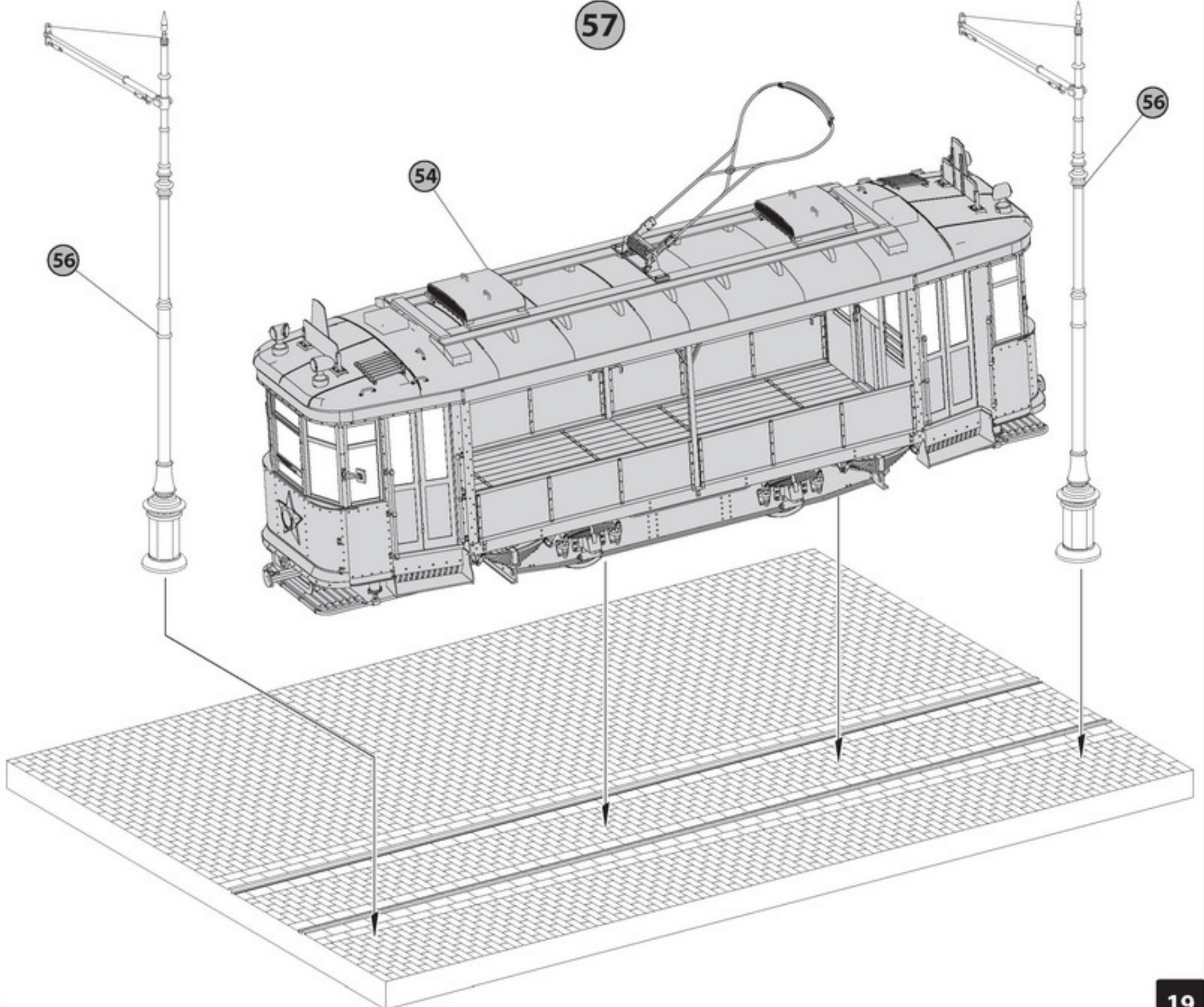
55 x2



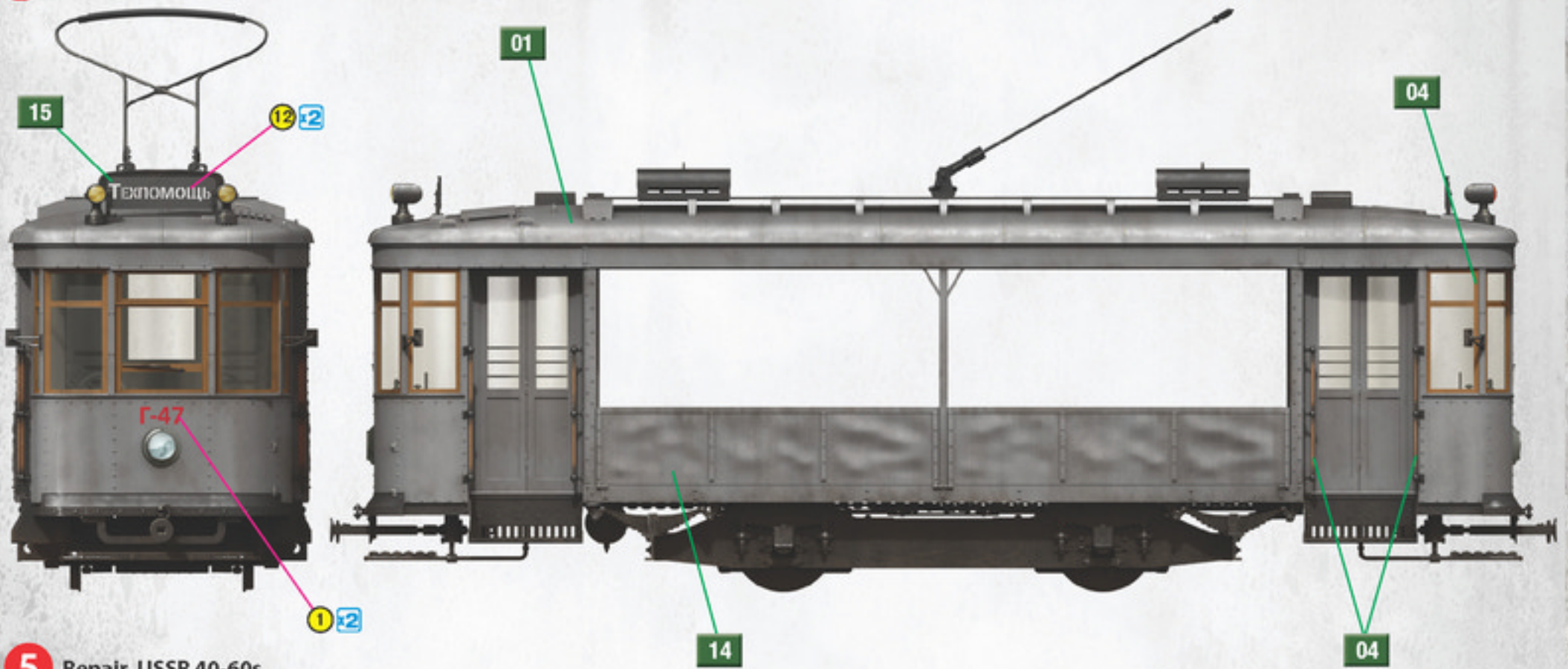
56 x2



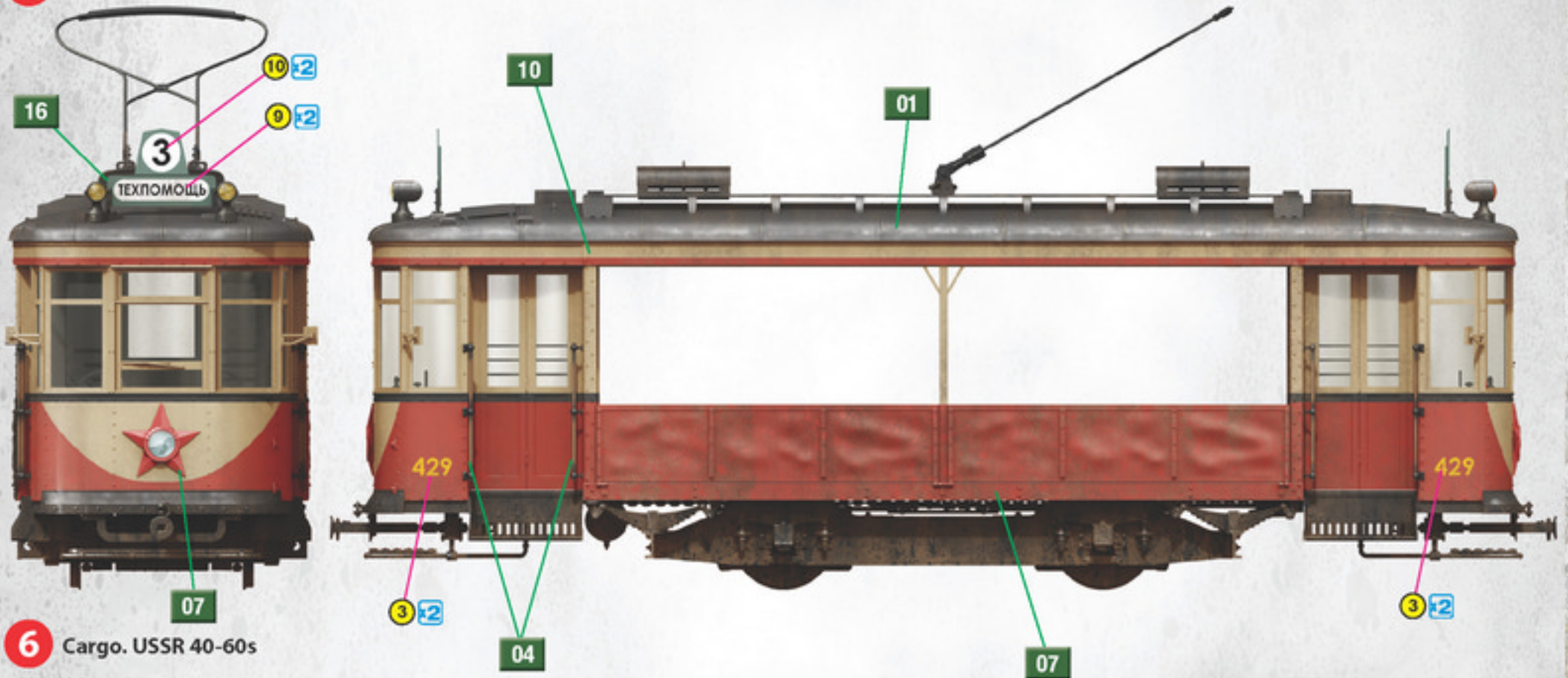
57



4 Repair. USSR 40-50s



5 Repair. USSR 40-60s



6 Cargo. USSR 40-60s



MiniArt 38030