

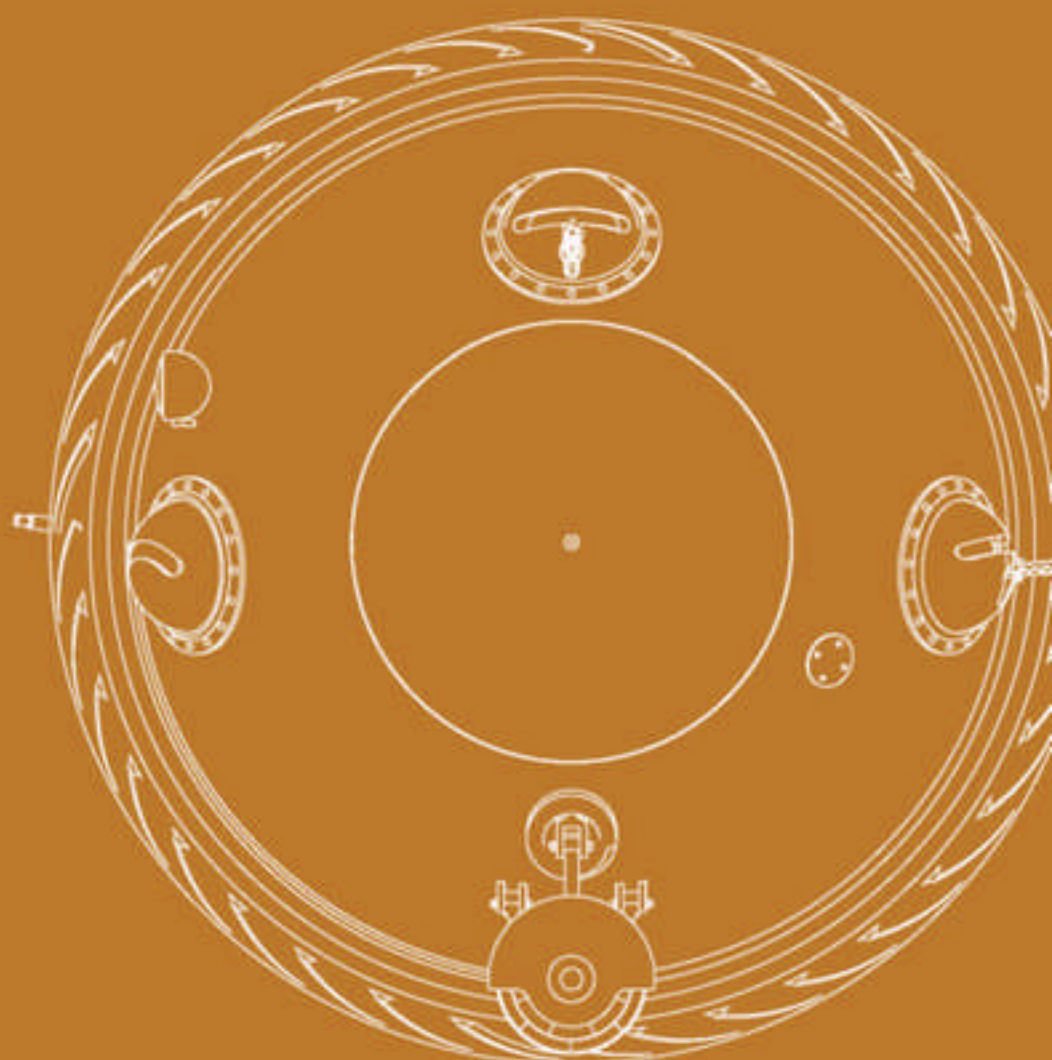
KUGELPANZER 41(r)

40006



GENERAL INSTRUCTION

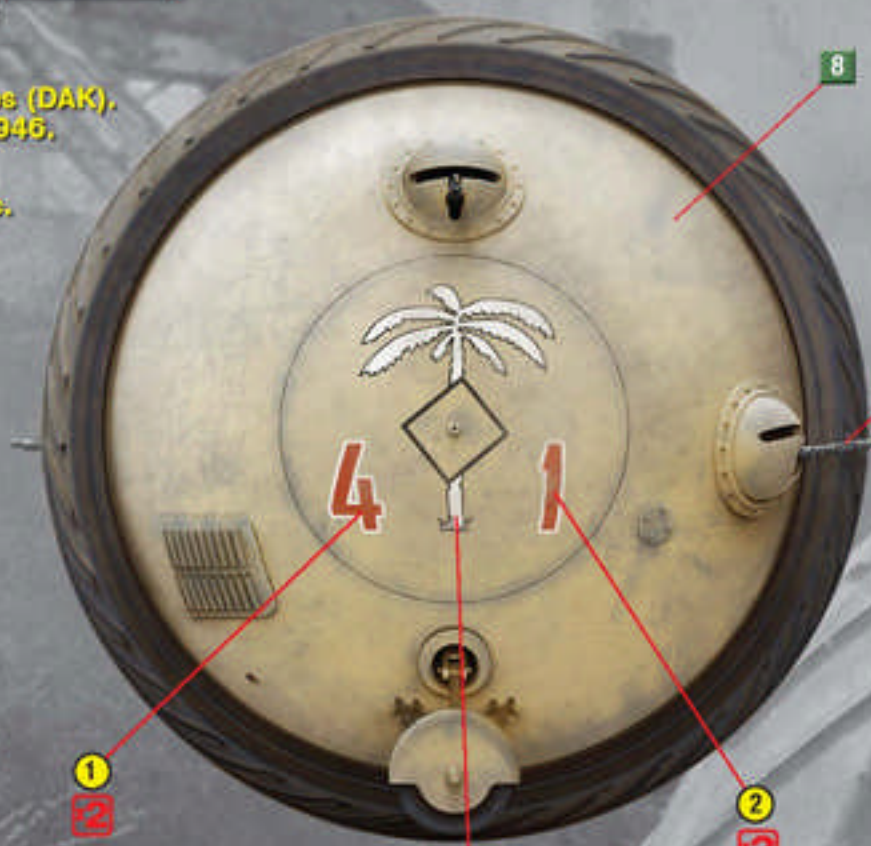
- HIGHLY DETAILED MODEL
- FULL INTERIOR
- CLEAR PARTS INCLUDED
- ALL HATCHES CAN BE POSED OPEN OR CLOSED
- DECAL SHEET FOR 6 VARIANTS



PAINTING GUIDE
ОКРАСКА

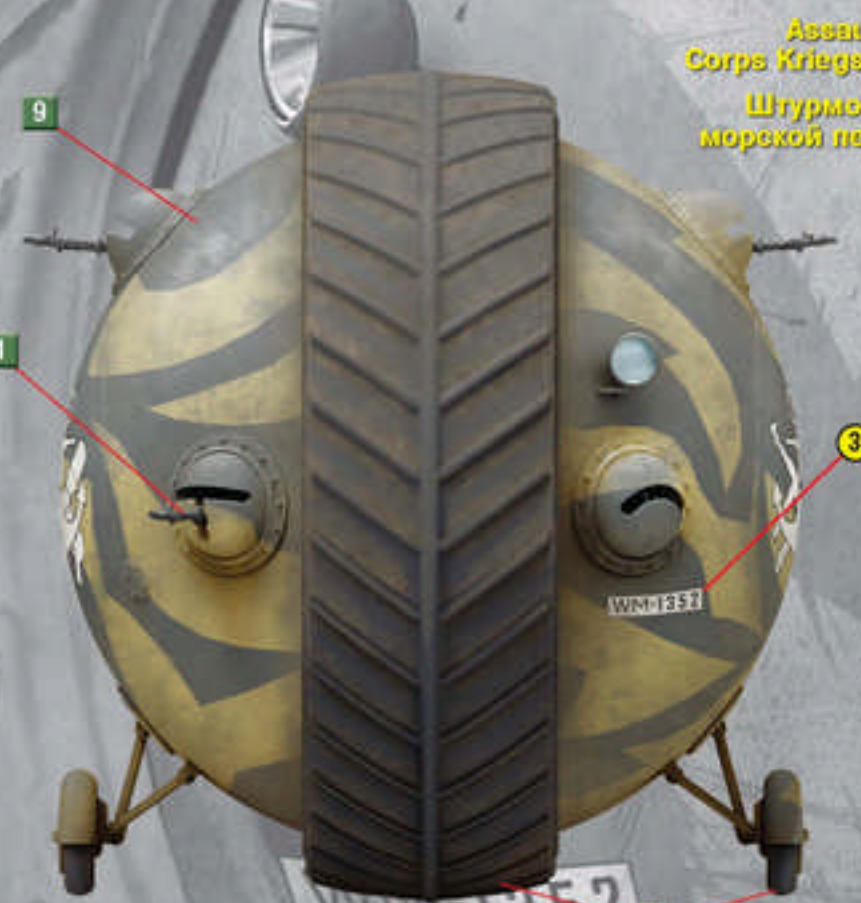
Deutsches Afrikakorps (DAK),
North Africa, 1942-1946.

Немецкий
Африканский корпус,
Северная Африка,
1942-1946 годы.



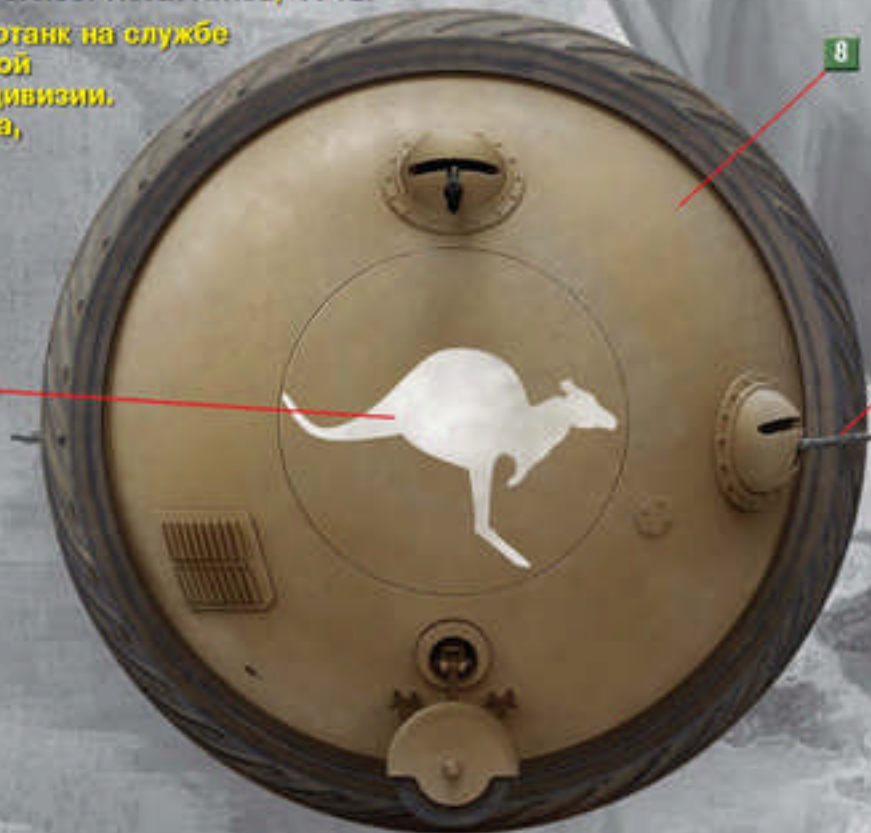
Assault unit of the Marine
Corps Kriegsmarine, 1942-1946.

Штурмовое подразделение
морской пехоты Кригсмарине,
1942-1946 годы.



Captured tank in the 6th Australian
Cavalry Division service, North Africa, 1942.

Трофейный шаротанк на службе
6-й австралийской
кавалерийской дивизии.
Северная Африка,
1942 год.



ATTENTION

Ne pas utiliser de colle ou de peinture à proximité d'une flamme nue, et aérer la pièce de temps en temps.
 Pour retirer les pièces hors du cadre, utiliser des ciseaux trisociaux pour détacher le plastique en excès avec un cutter ou une lime.
 Voir la fin de cette colonne pour la signification des symboles.
 Après l'assemblage peut rester des pièces inutilisées.

ZUR BEACHTUNG

Kleber und Farbe nicht nahe von offenem Feuer verwenden und das Fenster von Zeit zu Zeit zur Belüftung öffnen.
 Zum Abschneiden der Teile vom Verbundstück eine Modellschere verwenden und die überstehenden Plastikteile mit einem Messer oder einer Feile beseitigen.
 Die Bedeutung der Symbole finden Sie unten in dieser Spalte.
 Nach dem Zusammenbau des Modells, können einzelne Teile übrig bleiben.

УВАГА

При використанні клею та фарб всі роботи проводити подалі від джерел вогню у приміщенні, що добре провітрюється.
 Деталі відокремлювати від літників ножом або іншим різаним інструментом. Зачистити облою в місці зрізу за допомогою надфайлу та наждачного паперу. Будівництво моделей виконувати згідно з схемою. Для зручності побудови кожна деталь позначена номером.
 Після складання можуть залишитися невикористані деталі.

ATTENZIONE

Non usare colla o vernice vicino a fiamme esposte, e aprire le finestre di tanto in tanto per cambiare l'aria. Quando si staccano parti del cartello, usare forbici da modellismo e eliminare la plastica in eccesso con un coltello o una lima. Vedere in fondo a questa colonna per il significato dei simboli.
 Dopo l'assemblaggio possono rimanere parti inutilizzate.

ВНИМАНИЕ

При использовании клея и красок все работы проводить в проветриваемом помещении вдали от источников огня. Детали отделять от литников ножом или другим режущим инструментом. Зачистить облой и места среза при помощи надфиля и наждачной бумаги. Сборку моделей производить согласно схеме сборки.
 Для удобства сборки каждая деталь обозначена номером. После сборки набора могут остаться неиспользованные детали.

CAUTION

When you use glue or paint, do not use near open flame, and use in well ventilated room. When you take parts off from the runner frame, use modeling scissors or cutter.
 See the bottom of this column for the meaning of symbols.
 Extra details can remain after assembling of the kit.

INSTRUCTION/ИНСТРУКЦИЯ

MAKE 2x
 2 TEILE FERTIGEN
 EFFECTUER 2 PIÈCES
 FARE DUE PEZZI
 ТІЄ 2 КґЛ
 ҚОР 2 БТ
 ПОВТОРИТЬ ДВА РАЗА
 КґЛЬКОСТЬ РАЗІВ



DO NOT CEMENT
 NICHT KLEBEN
 NE PAS COLLER
 NON INCOLLARE
 EIIMÄÄ
 LIMMAAJ
 НЕ ИСПОЛЬЗОВАТЬ КЛЕЙ
 НЕ КЛЕЙТИ



OPTIONAL
 NACH BELIEBEN
 FACULTATIF
 FACOLTATIVO
 VALINNAVARAANEN
 VALBAR
 ВАРИАНТЫ



OPEN HOLE
 OFFNEN
 FAIRE UN TROU
 FORO APERTO
 AVRA REIKÄ
 ÖPPNÄ HALET
 СДЕЛАТЬ ОТВЕРСТИЕ



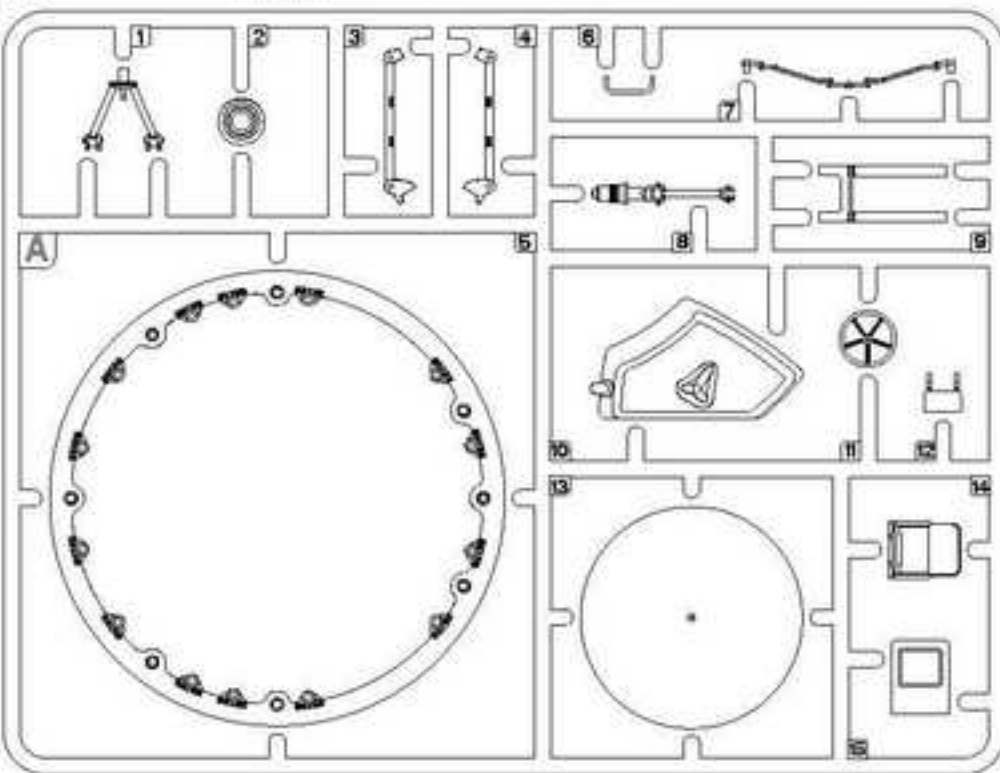
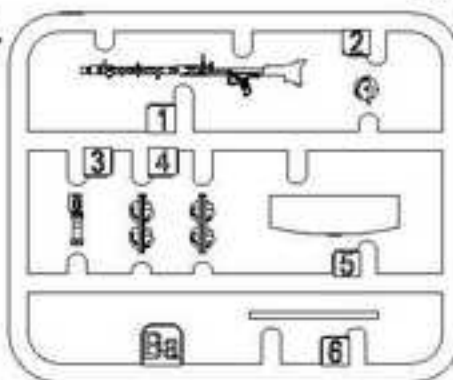
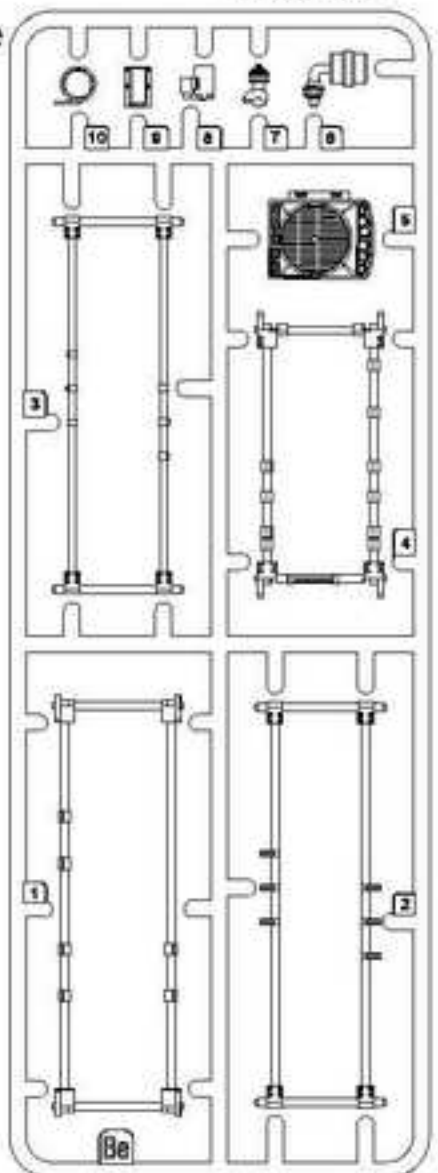
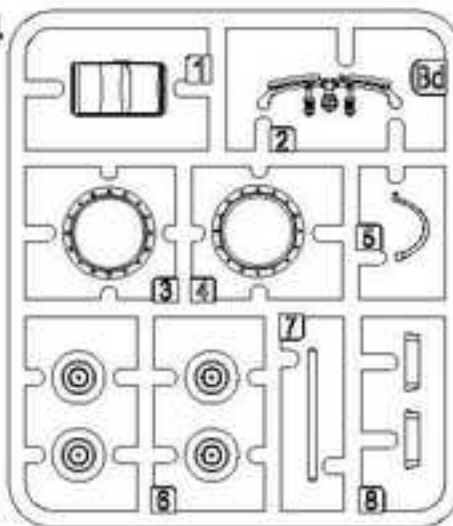
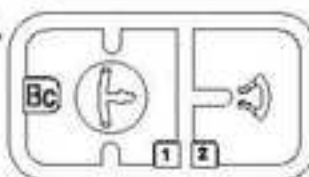
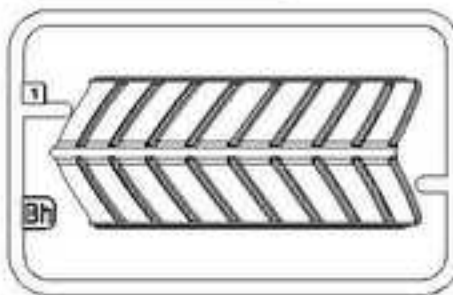
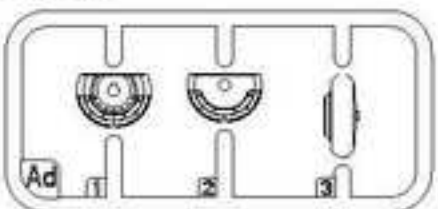
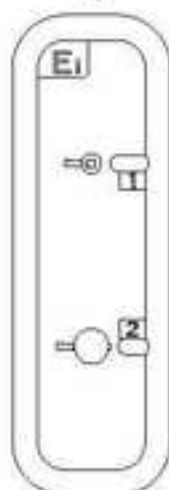
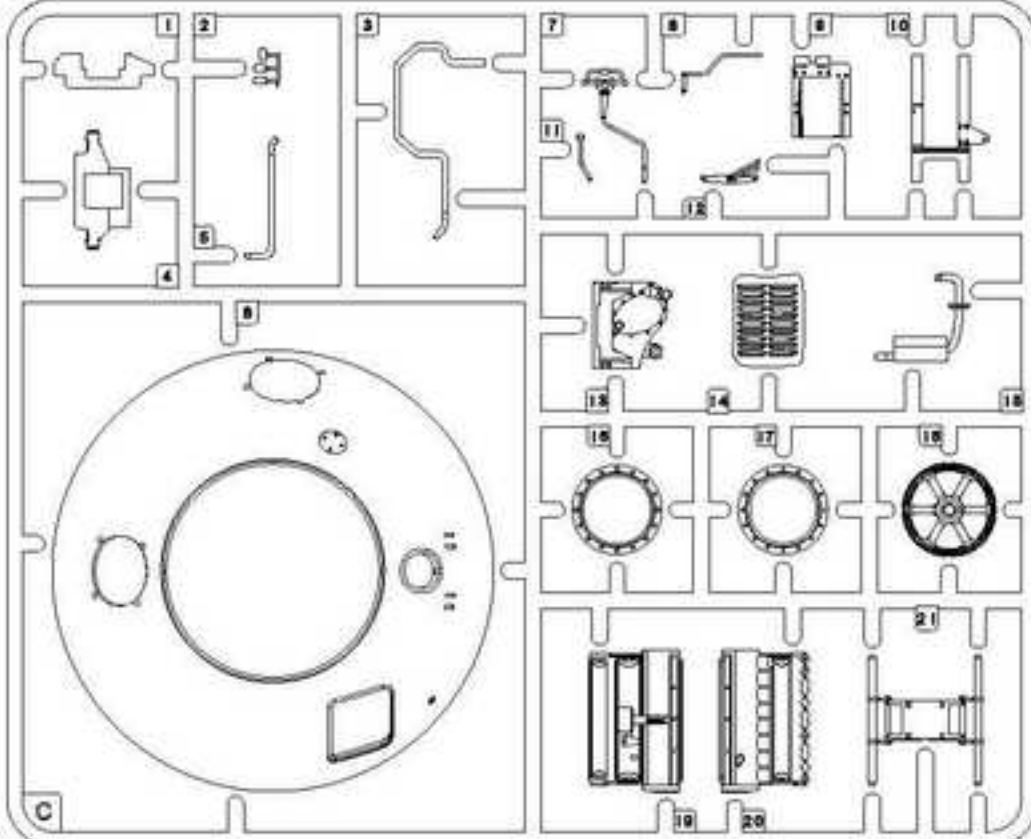
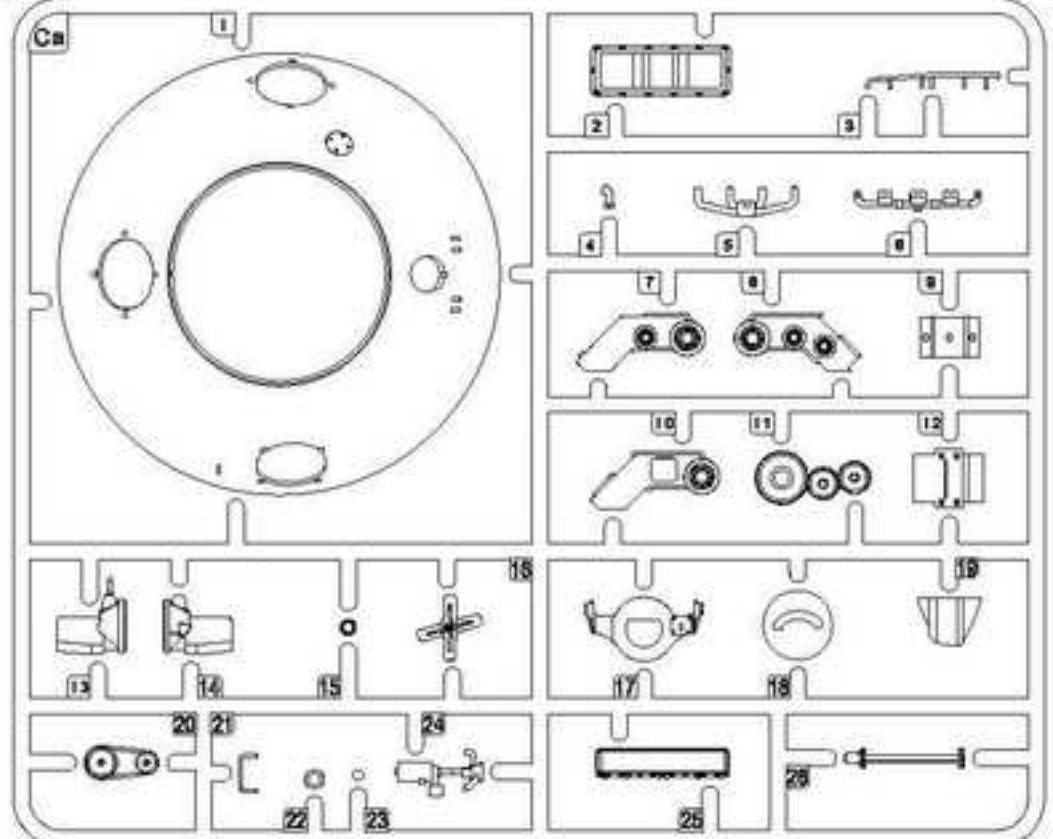
REMOVE
 ENTFERNEN
 RETIRER
 SEPARARE
 POISTA
 AVLAASNA
 ОТРЕЗАТЬ

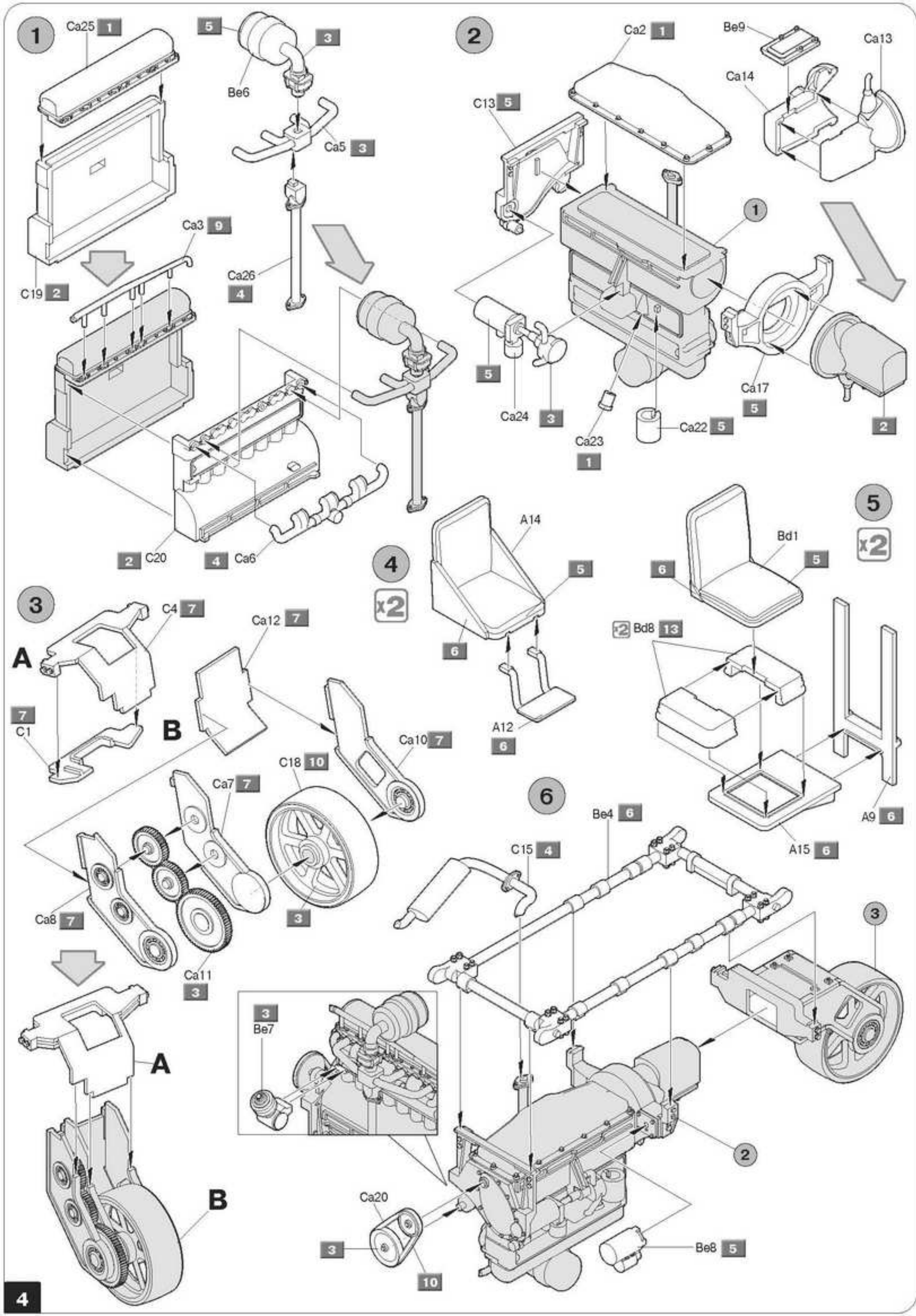


BEND
 BITTE BIEGEN
 PLIER BIL VOUS PLAÏT
 PIEGARE
 TAITA
 ВОСКА
 ВЫГґНґТЬ
 ВґГґНґТИ

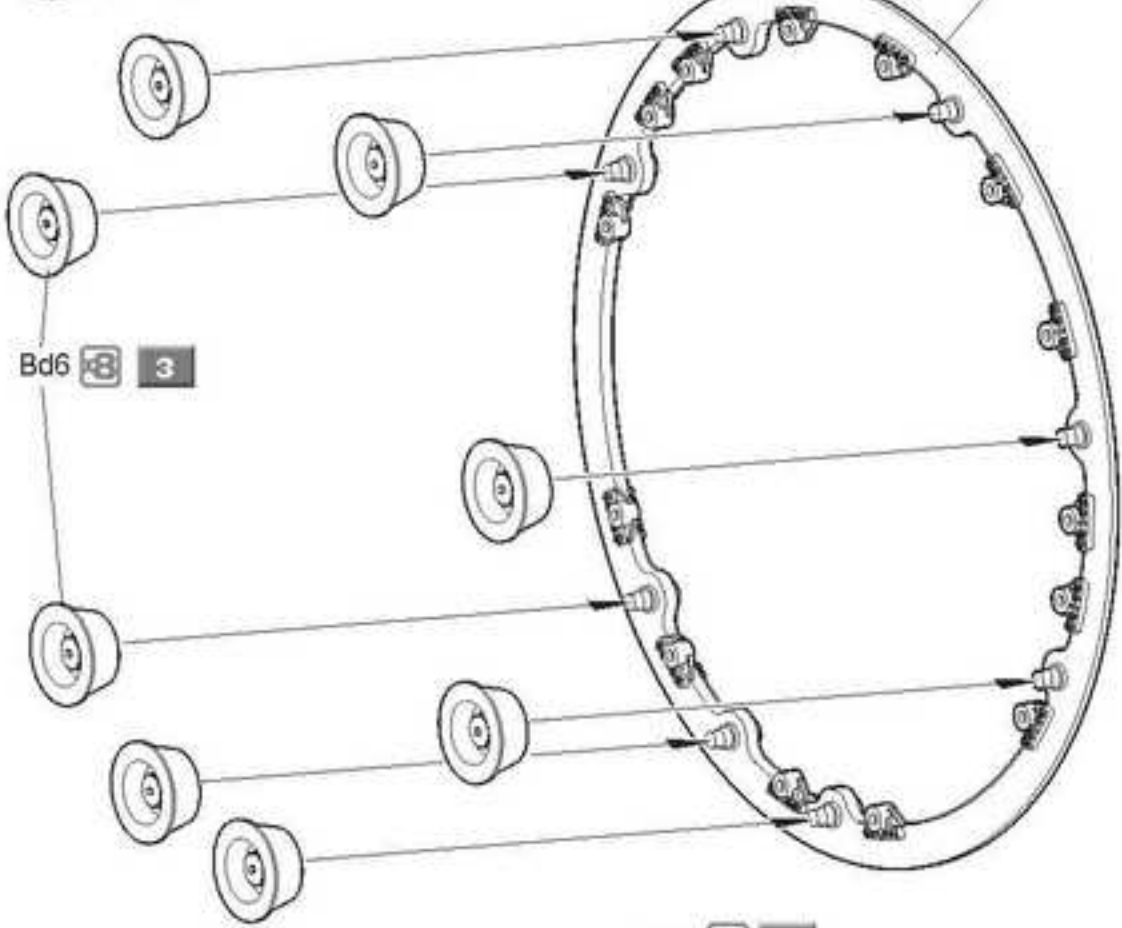


SCRATCHBUILD
 AM MEISTEN ZU MACHEN
 FAIRE LE PLUS
 RENDRE
 ТІЄ ІТІЄ
 ҚОР ДІК СґЛґ
 СДЕЛАТЬ САМОМУ
 ЗРОБИТИ САМОМУ

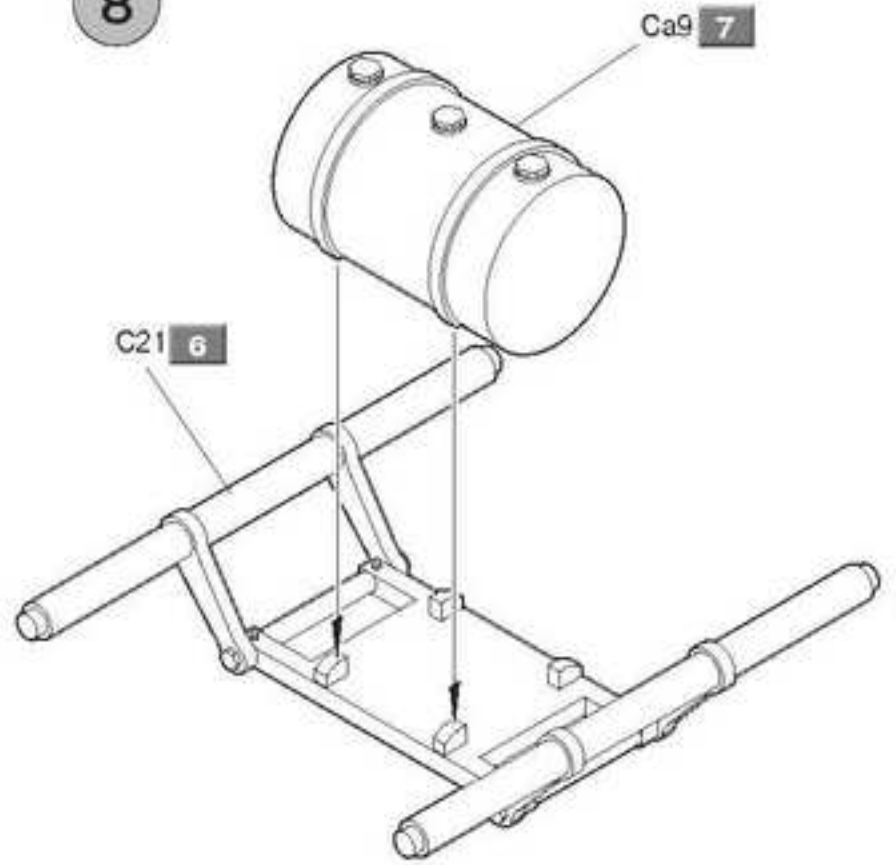
Ax2**Bax4****Be****Bdx4****Bcx4****Bh4****Adx2****DECAL/ДЕКОЛЬ****CLEAR PARTS /
ПРОЗРАЧНЫЕ
ДЕТАЛИ****Ei****C****Ca**



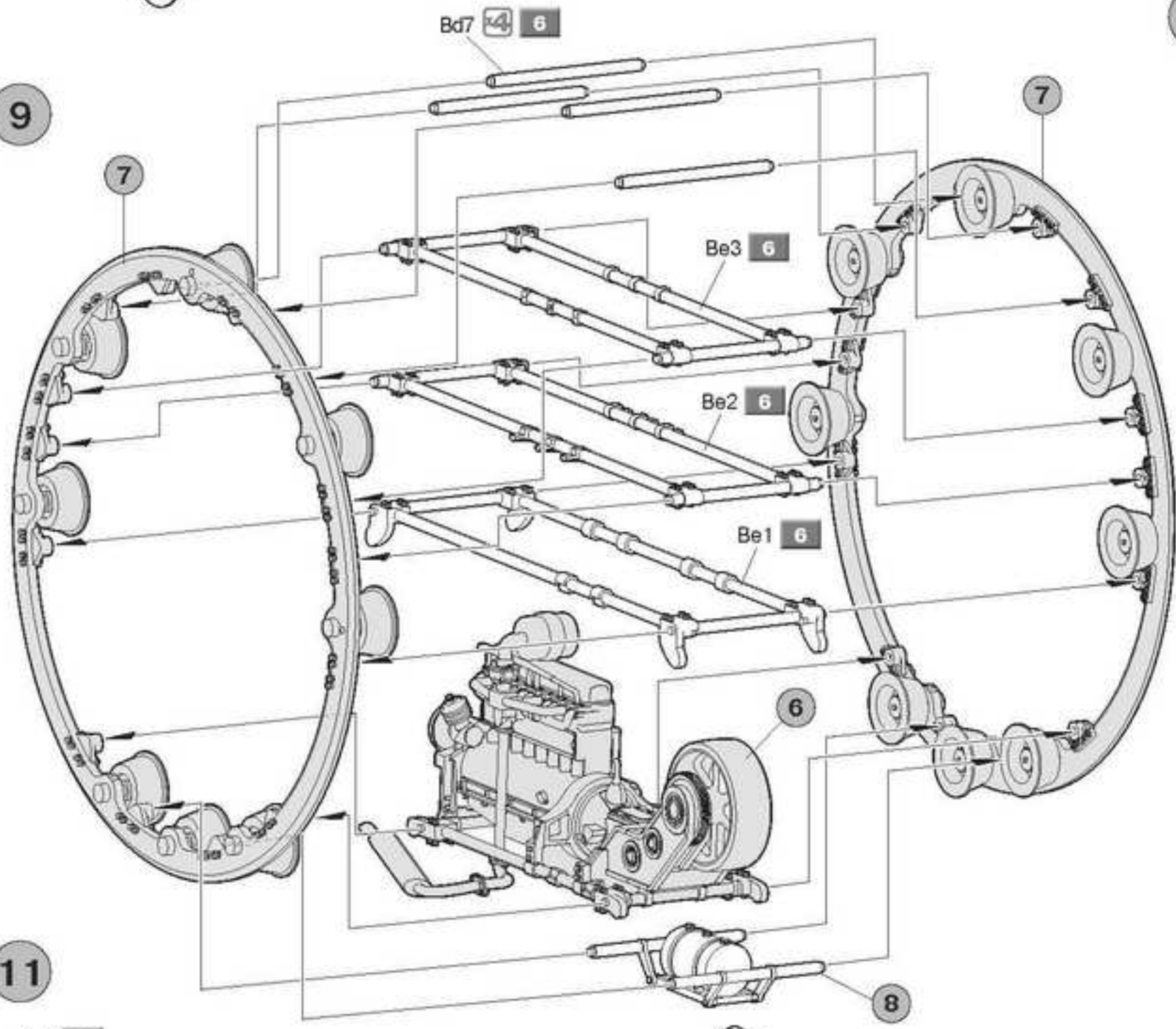
7 x2



8

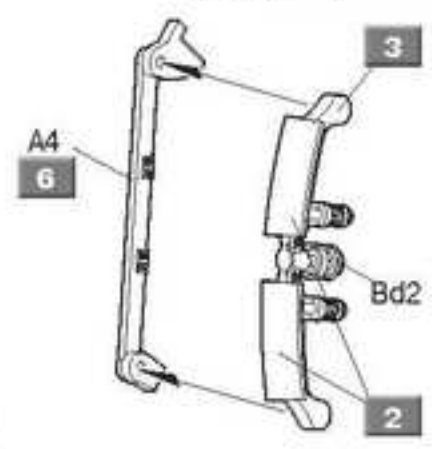


9

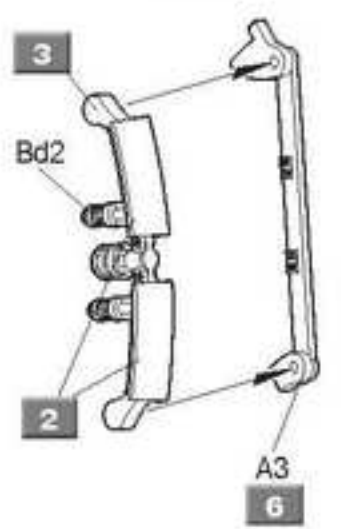


10

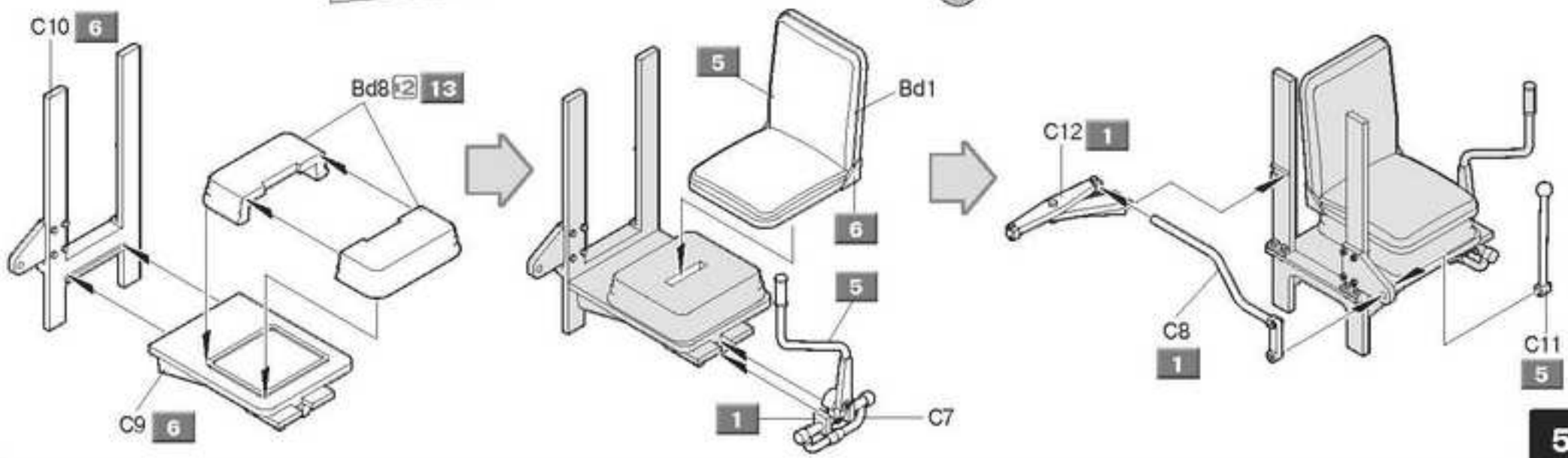
A x2

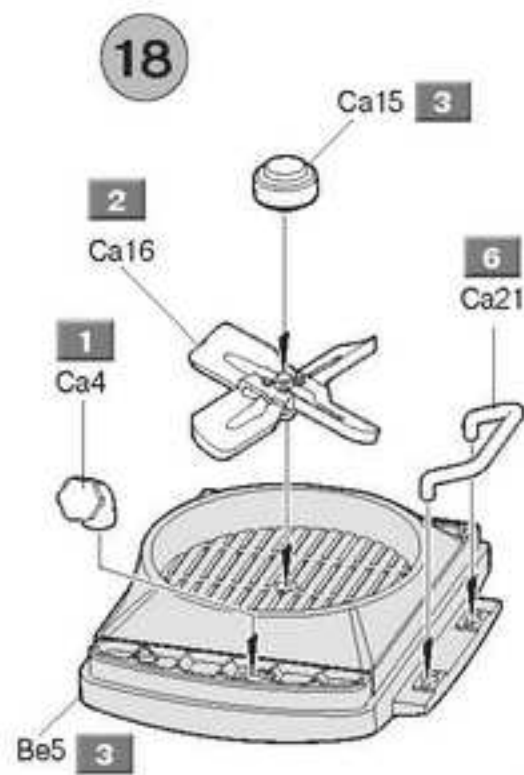
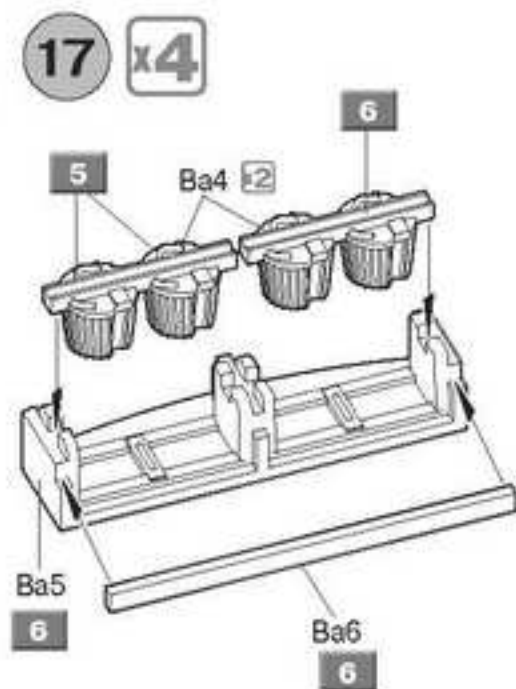
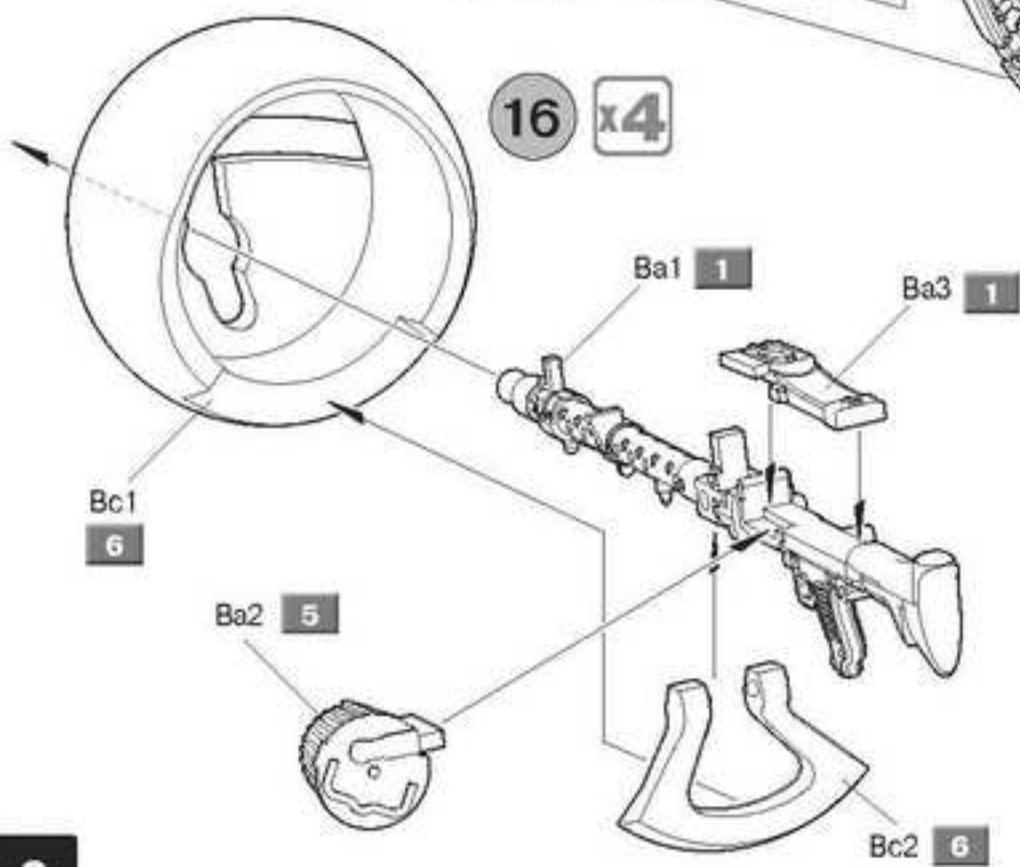
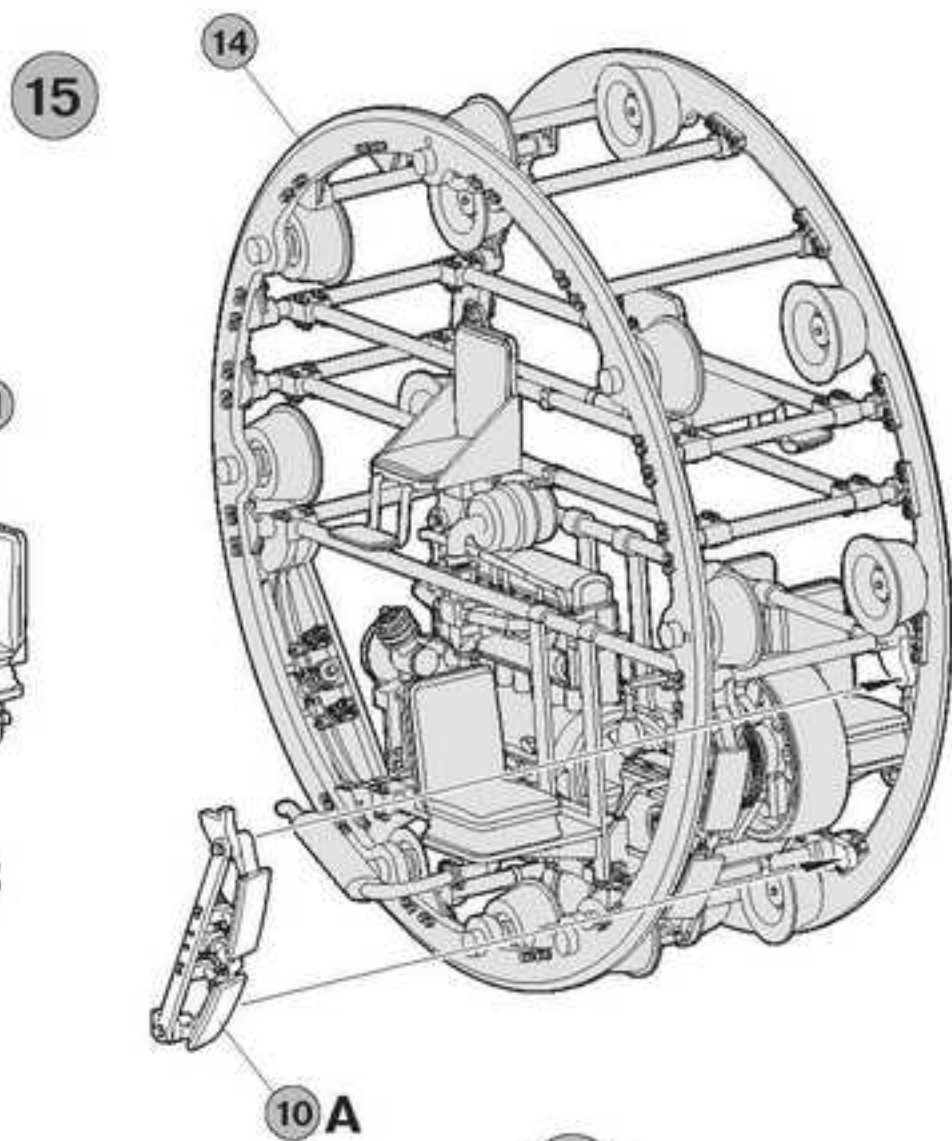
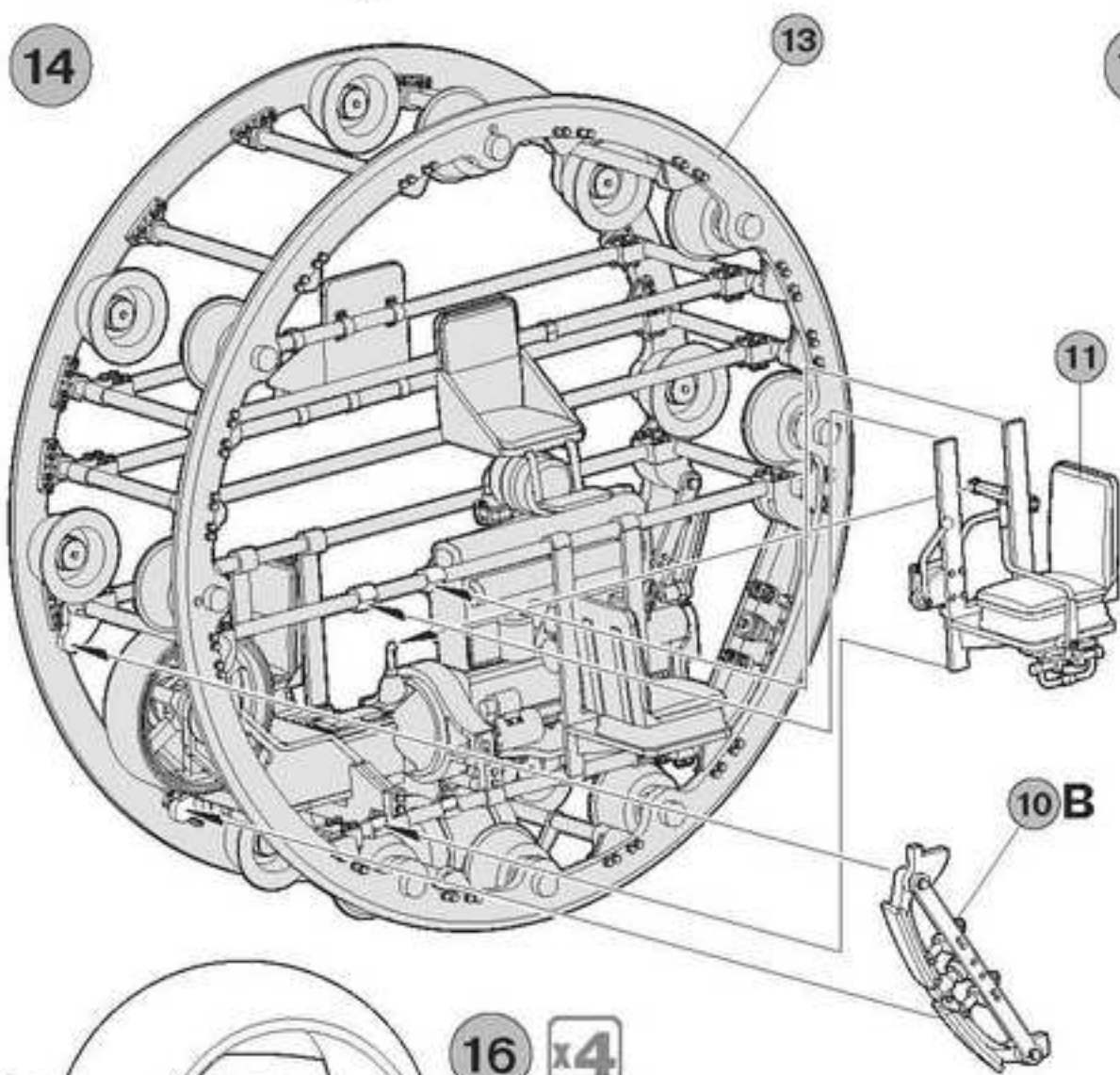
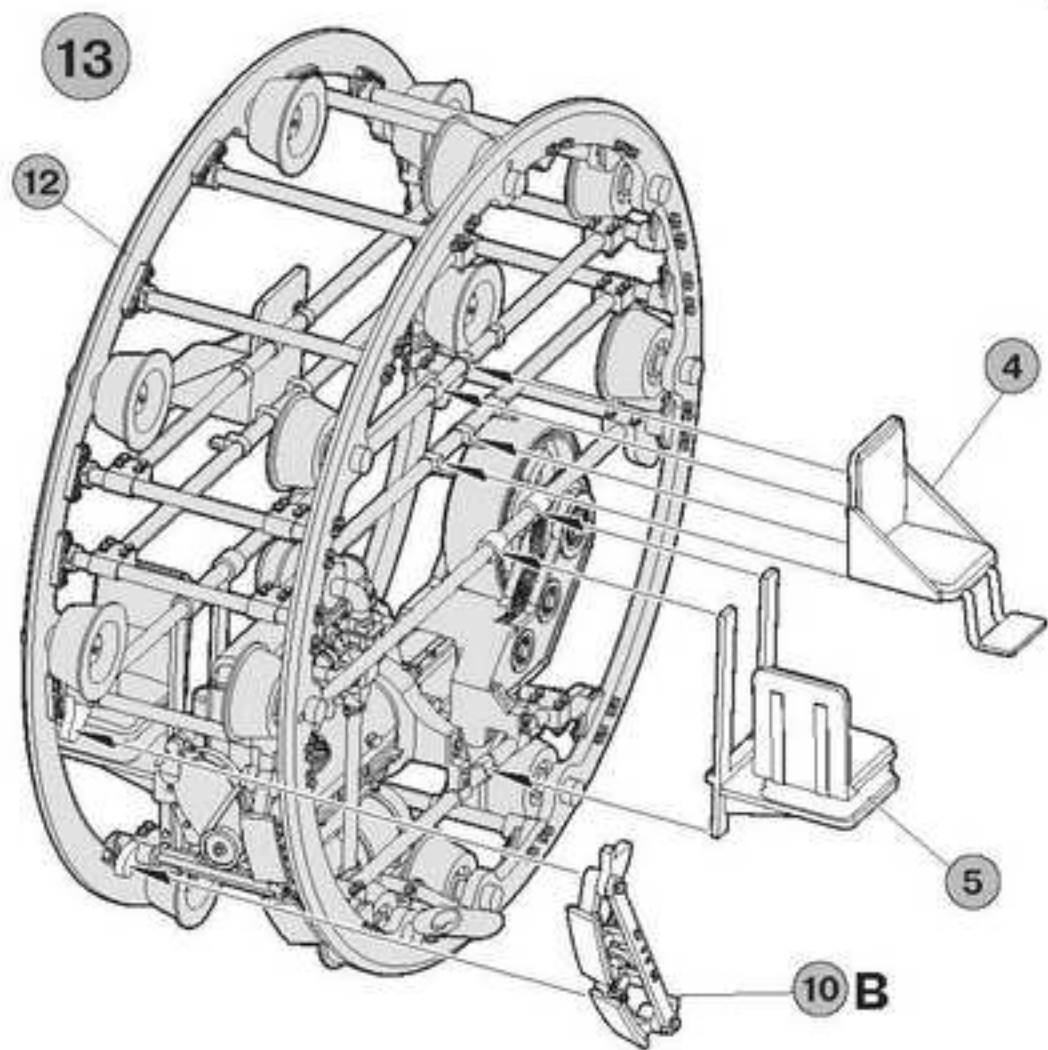
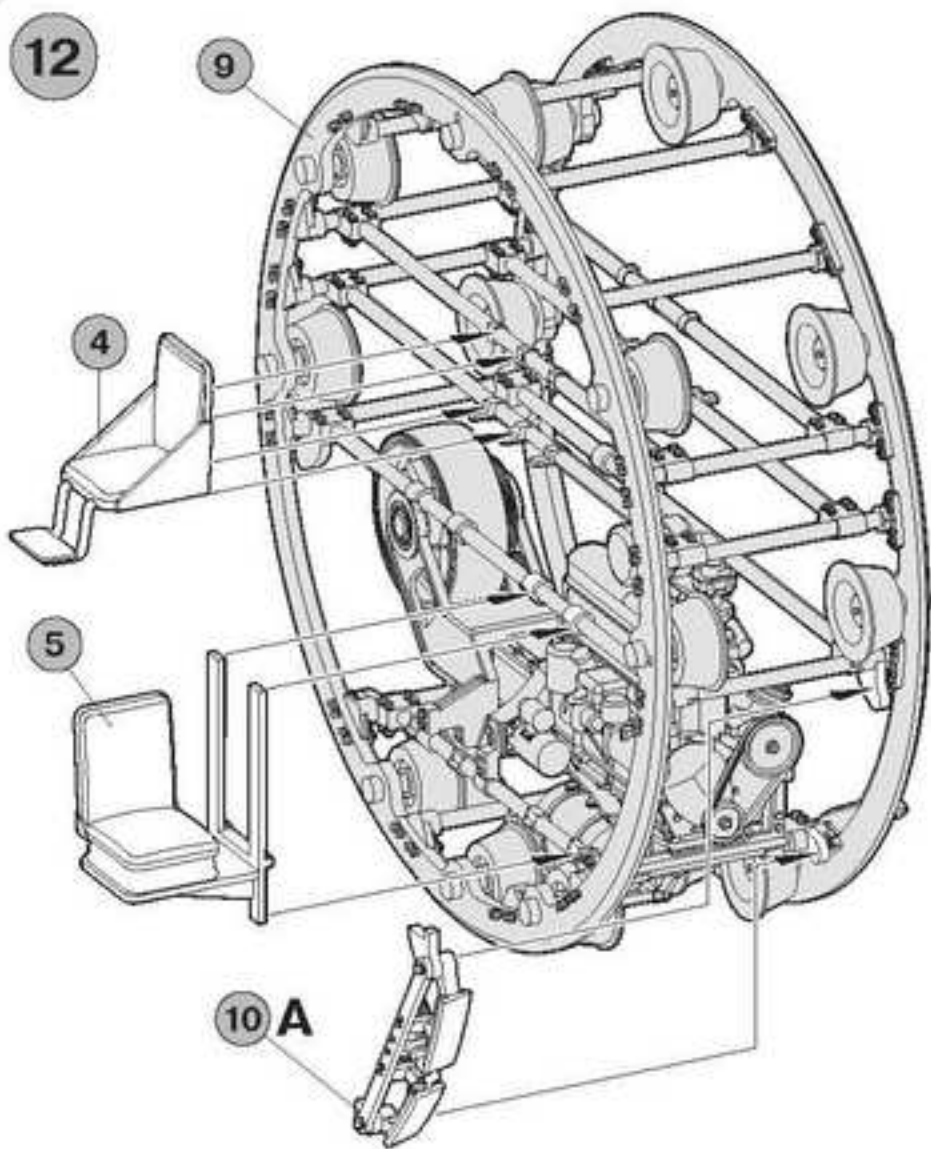


B x2

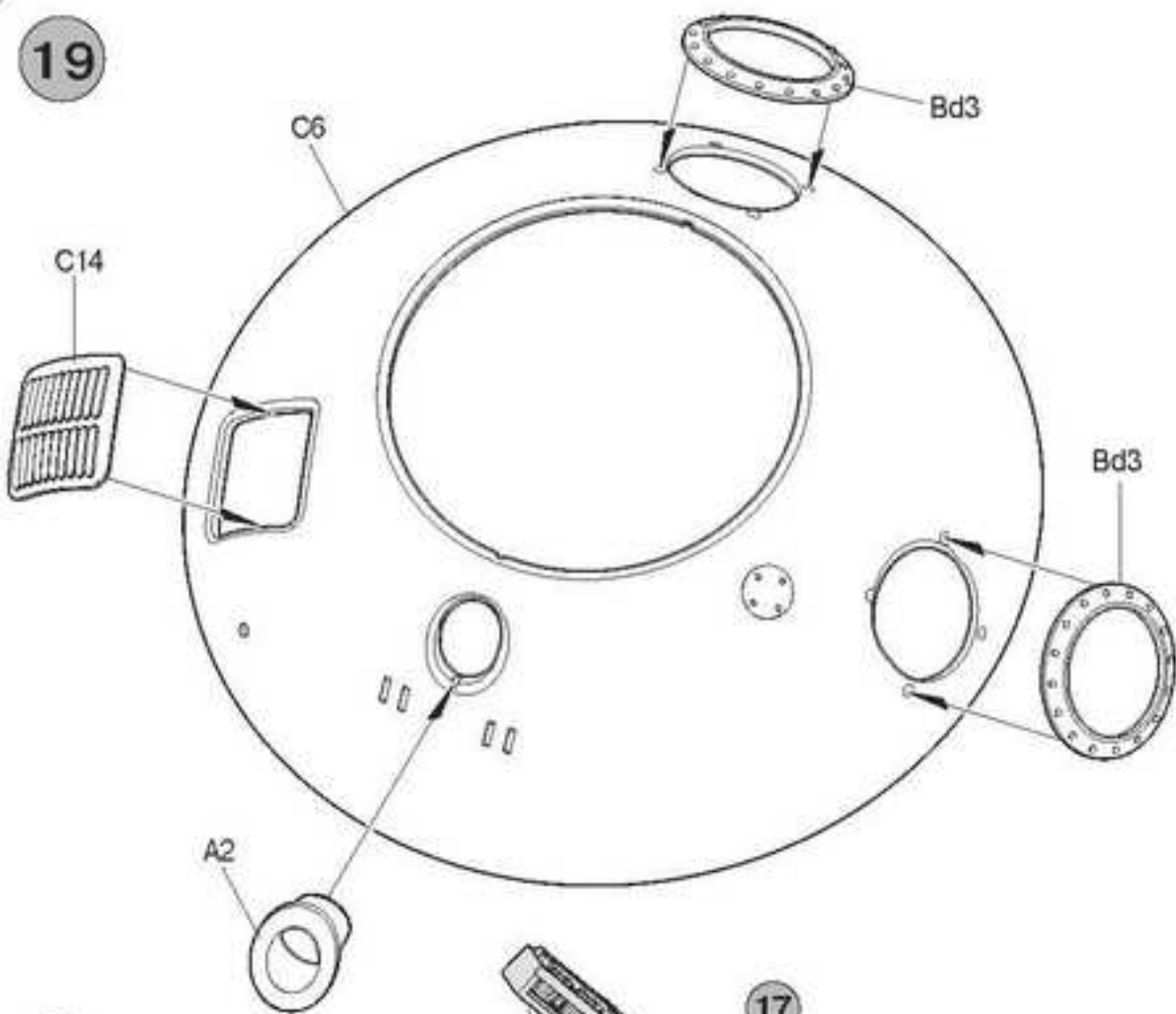


11

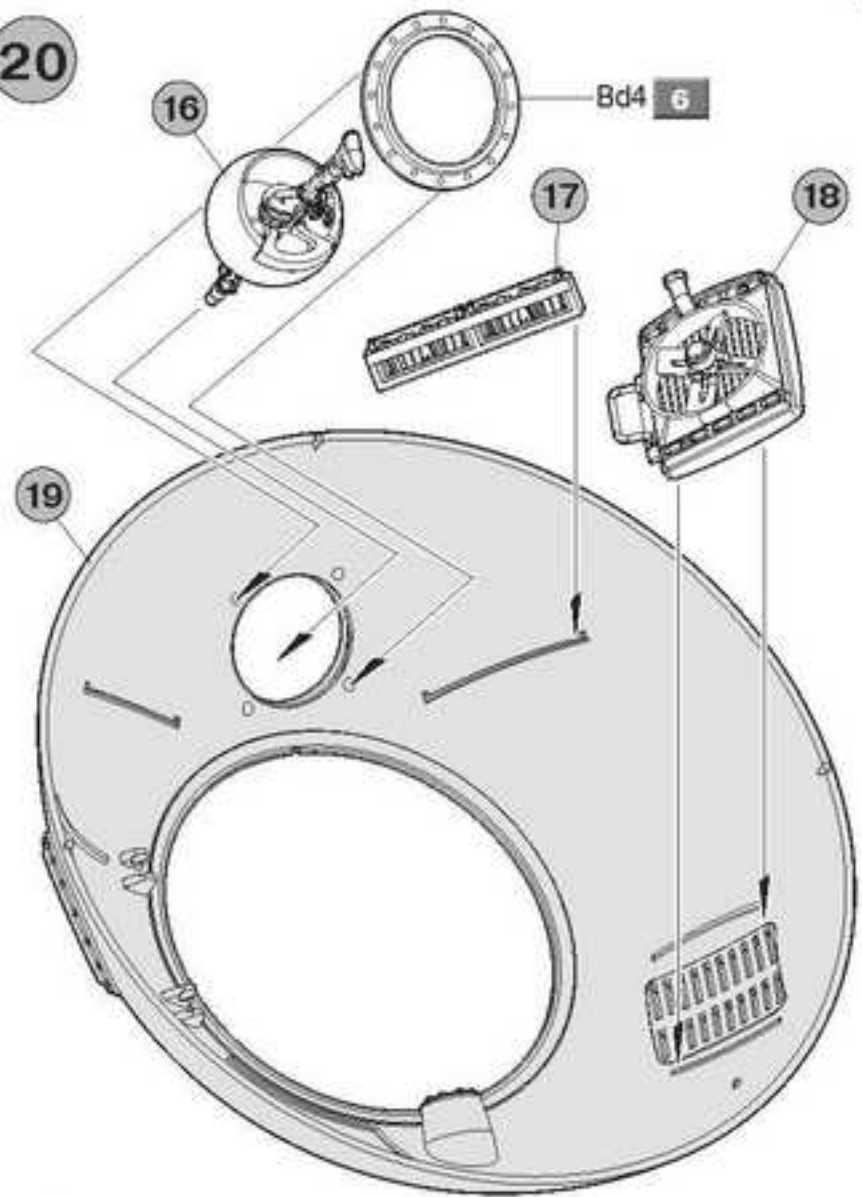




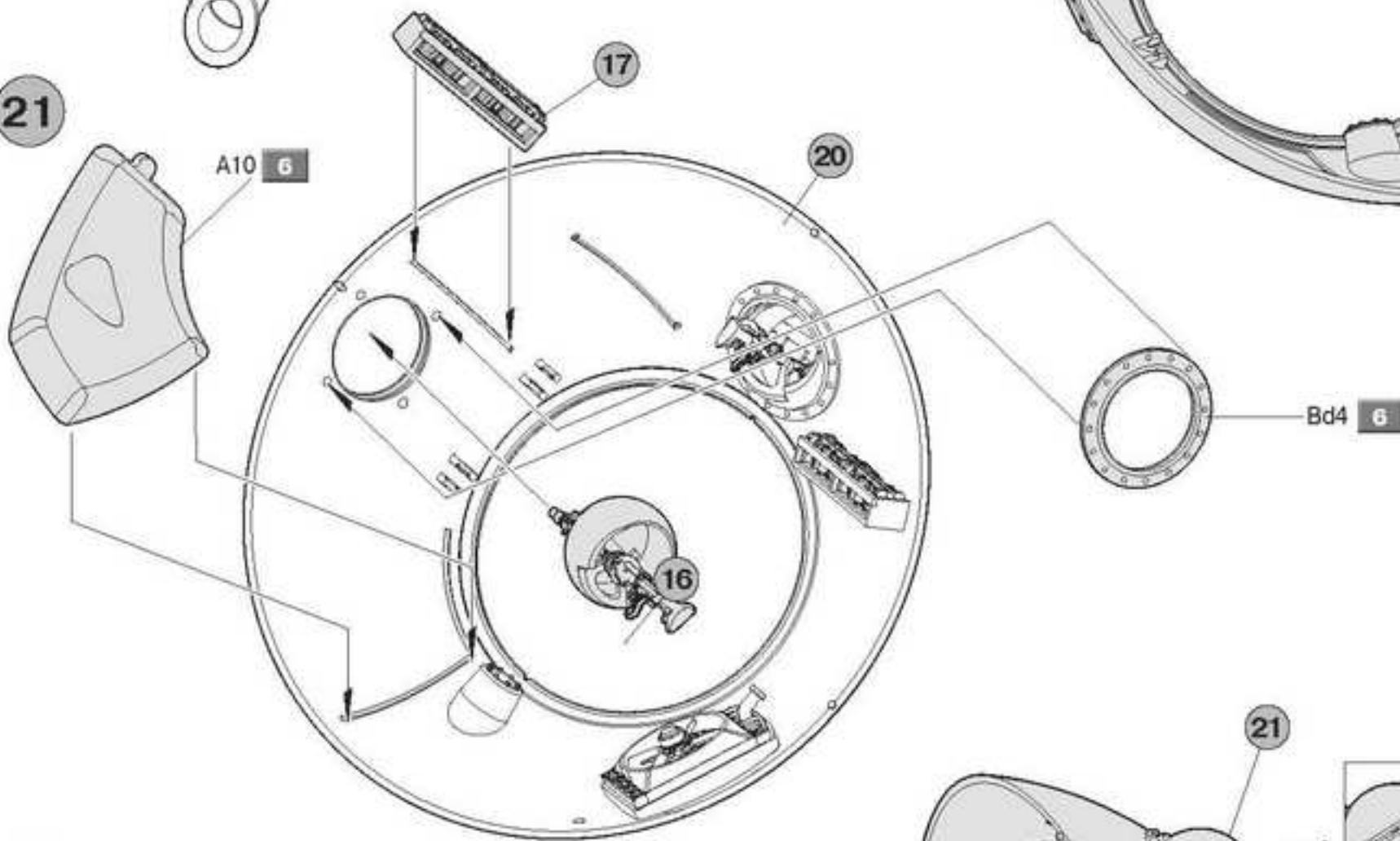
19



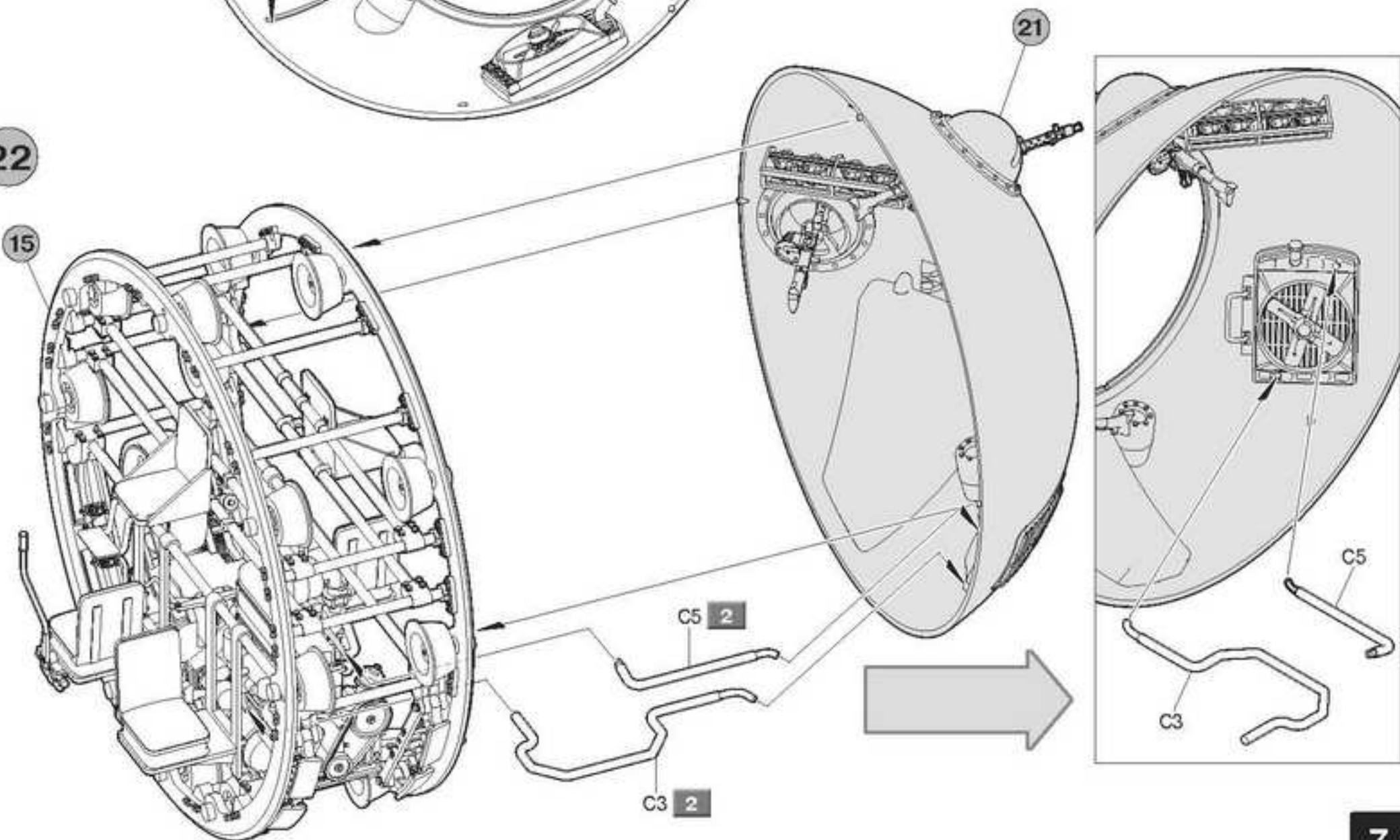
20

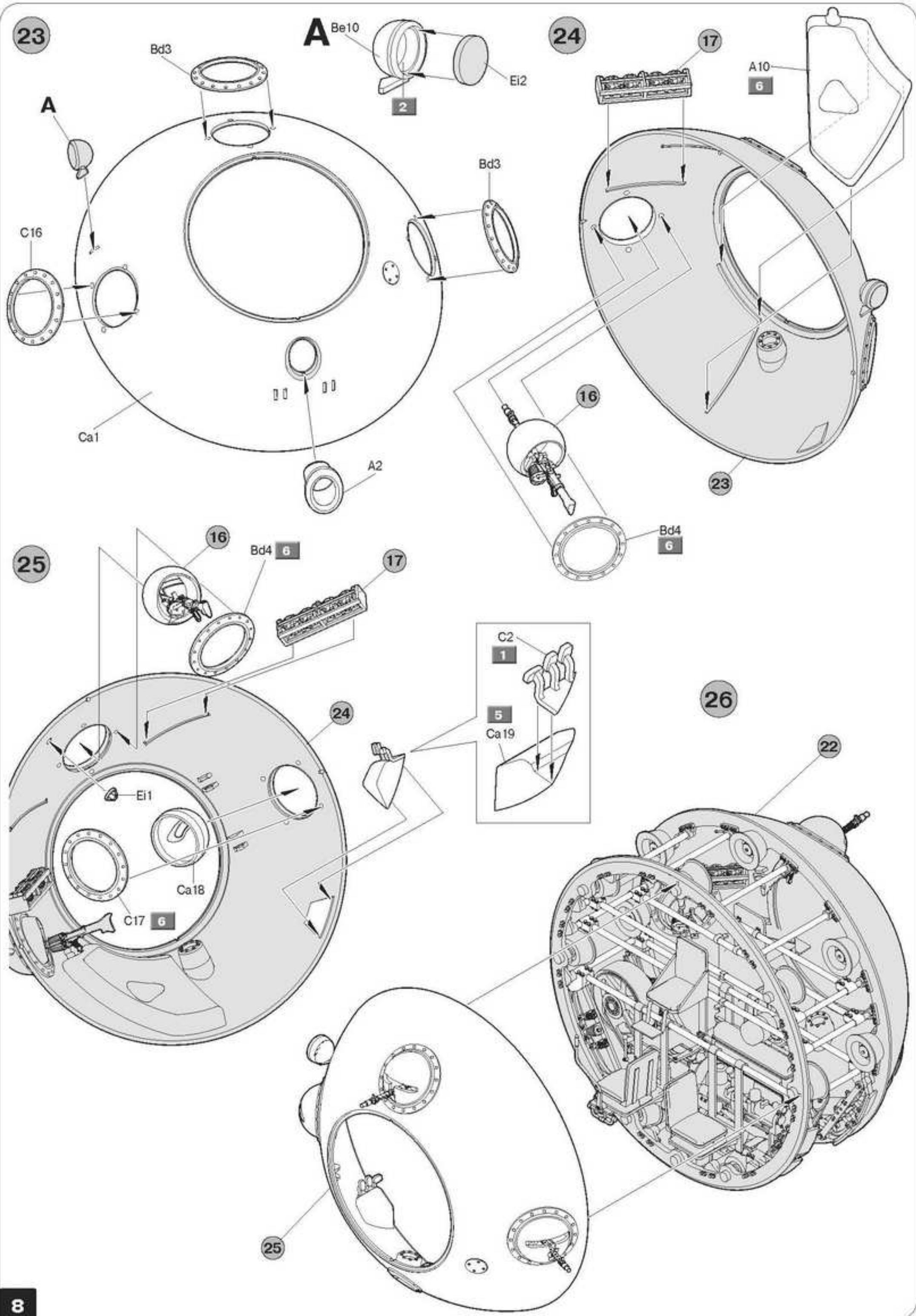


21

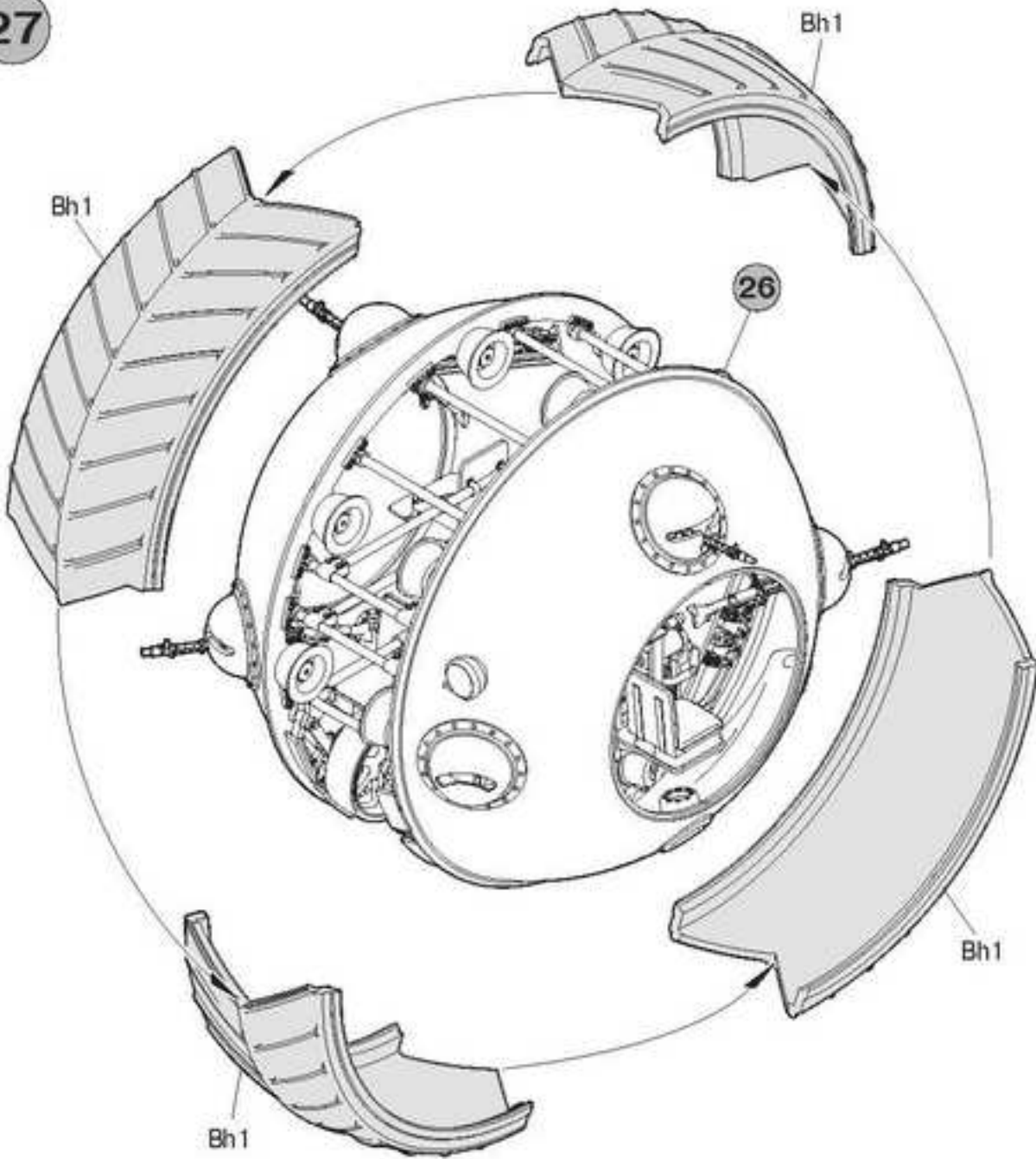


22





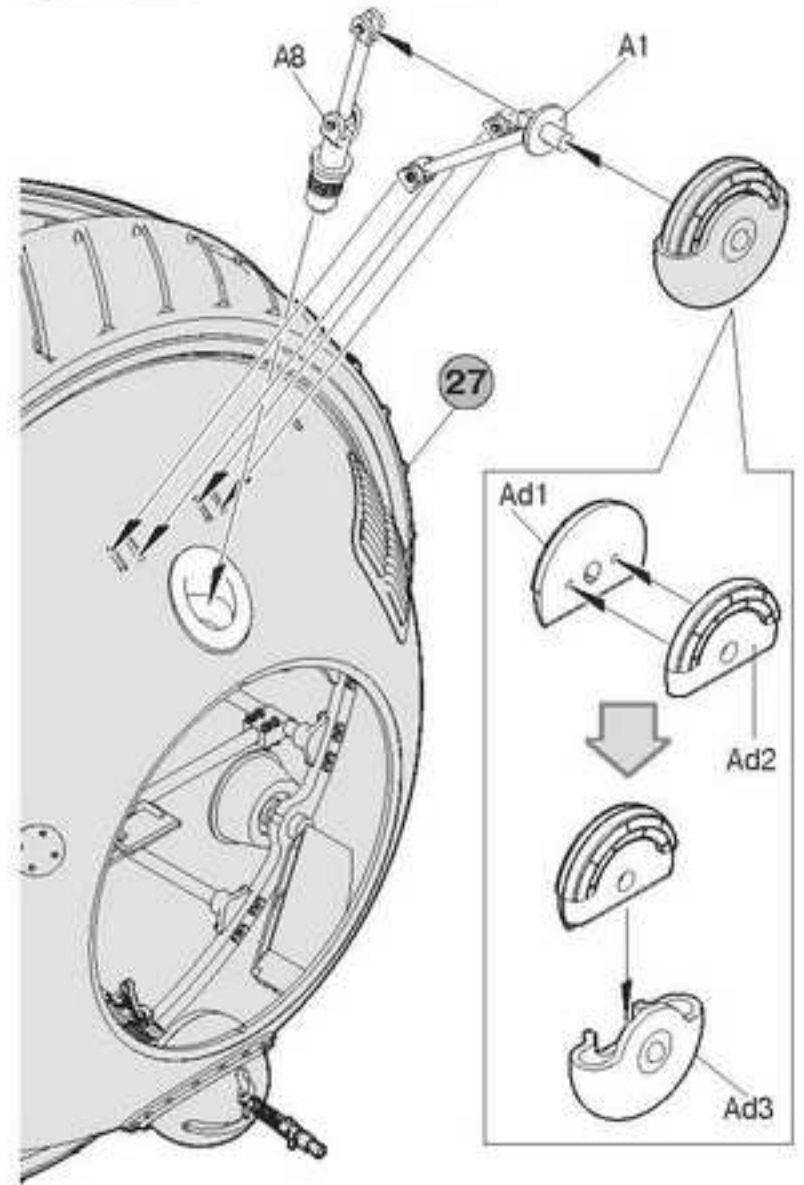
27



28

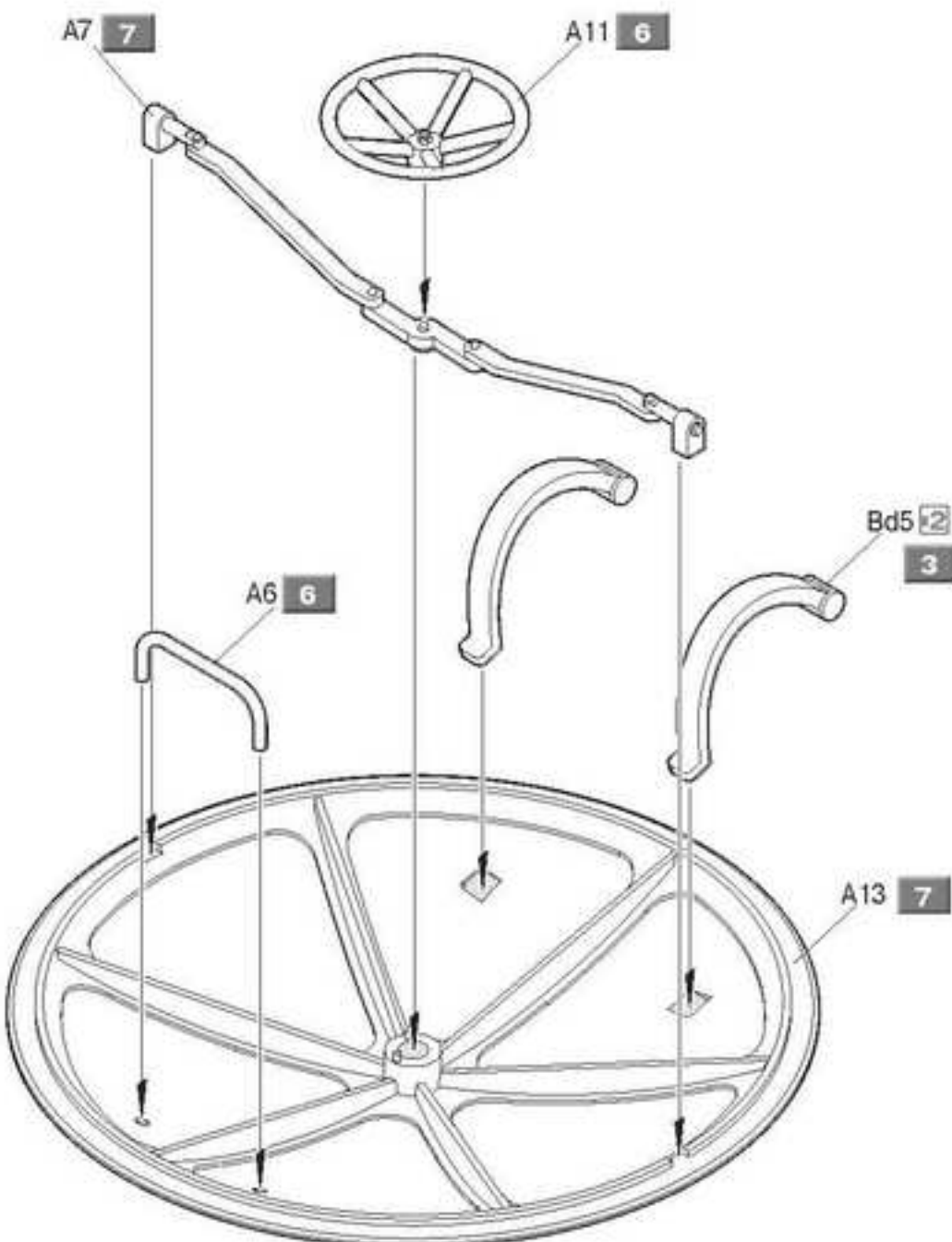
x2

Repeat on the reverse side
Повторить с другой стороны



29

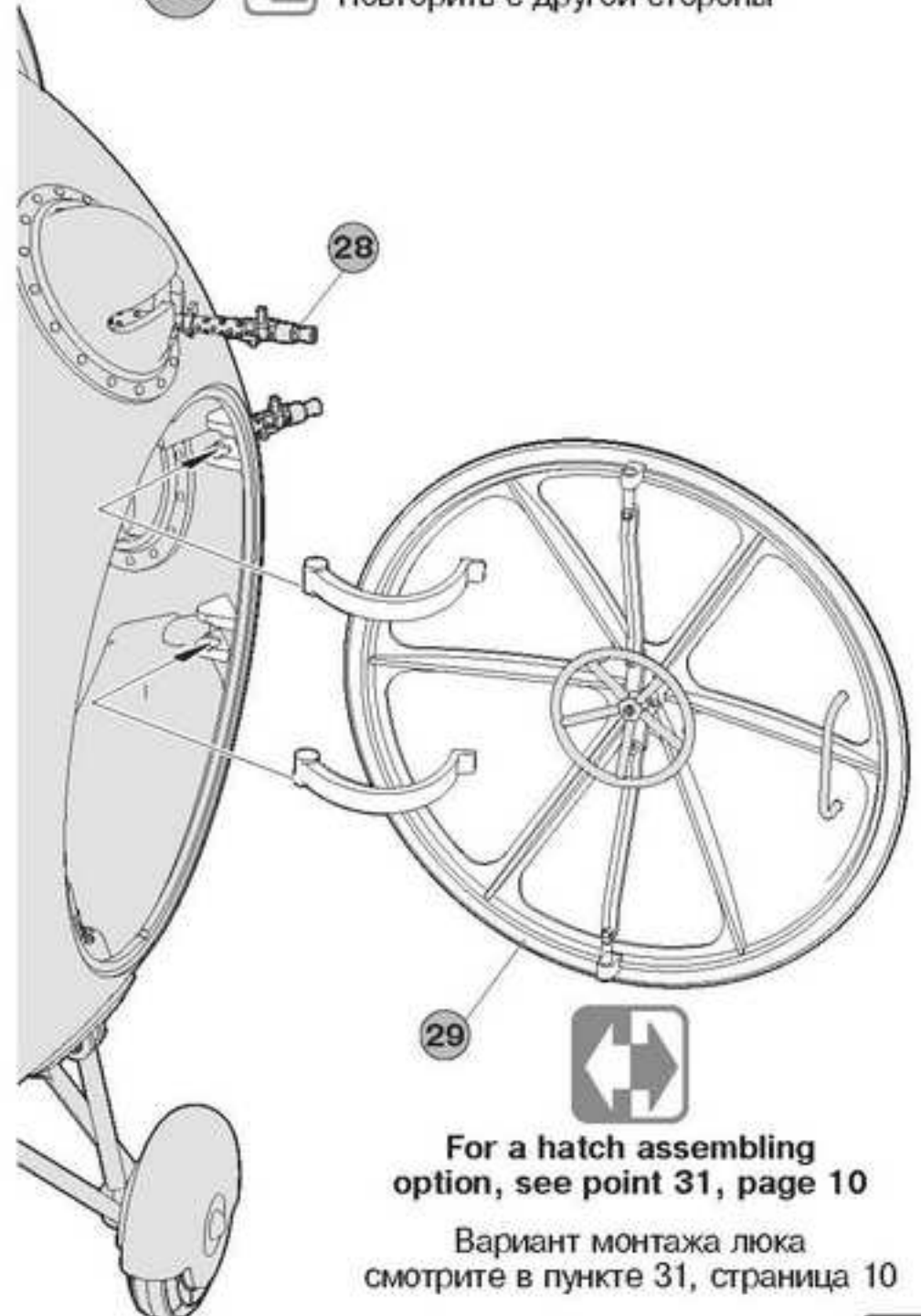
x2



30

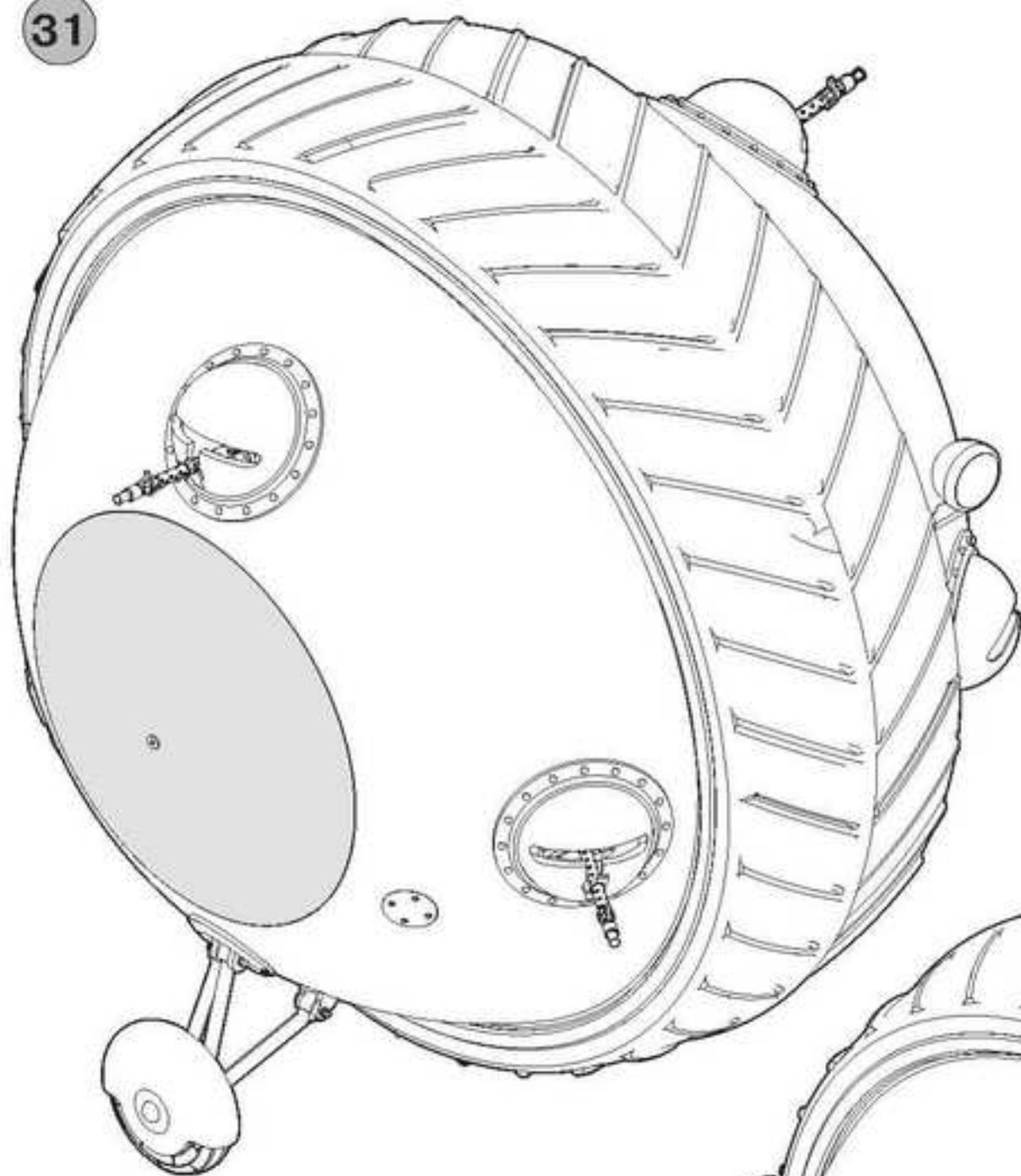
x2

Repeat on the reverse side
Повторить с другой стороны



For a hatch assembling option, see point 31, page 10

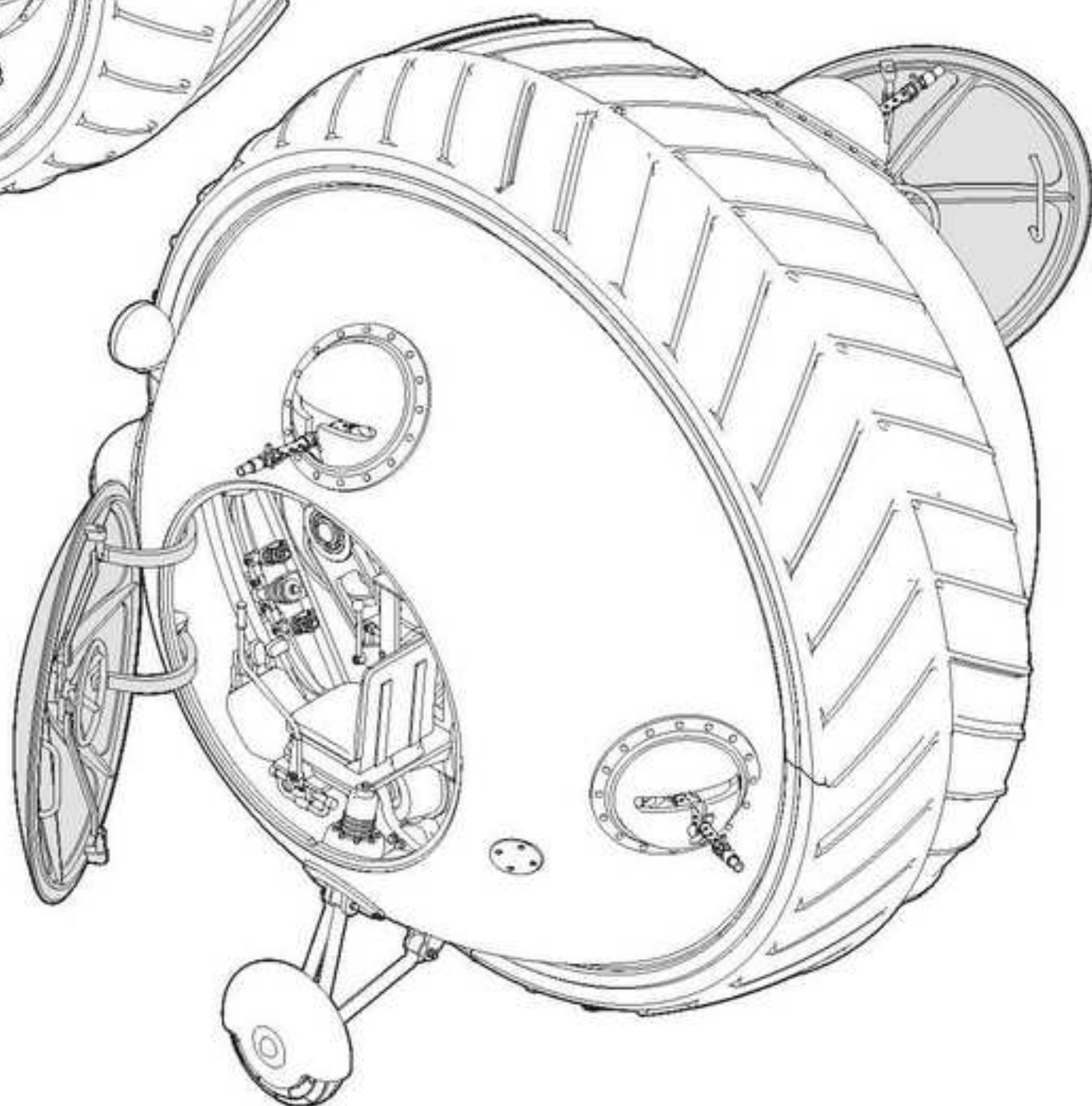
Вариант монтажа люка смотрите в пункте 31, страница 10



Closed hatches option
Вариант с закрытыми люками



Open hatches option
Вариант с открытыми люками



Colors Chart

Таблица цветов

№	Vallejo	Mr. Color	Life Color	Tamiya	Testors	AK Real Color	Humbrol	Revell	Mission Models	Название цвета	Color name
01	70.863	78	LC-024	Xf 84	1405	RC 015	27004	191	MMM-001	Вороненный металл	Gun Metal
02	70.997	90	LC-074	X 11	1401	RC 020	56	199	MMM-008	Алюминий	Aluminum
03	70.864	28	LC-074	Xf 56	1402	AK-476	27003	190	MMM-002	Сталь	Steel
04	70.301	81	UA-908	Xf 64	1785	RC 068	113	183	MMW-005	Ржавчина	Rust
05	70.950	33	LC-072	Xf 1	1749	RC 001	33	108	MMP-047	Черный	Black
06	70.951	062	LC-051	Xf 02	1768	RC 004	34	105	MMP-001	Белый	White
07	70.609	136	UA-259	Xf 4+Xf 58	1591	RC 073	150	146	MMP-031	Русский зеленый 480	Russian Green 480
08	70.847	39	UA-204	Xf 60	1706	RC 062	93	116	MMP-011	Темно-желтый	Dunkelgelb
09	70.995	40	UA-208	Xf 63	1723	RC 057	67	178	MMP-014	Немецкий серый	German Grey
10	70.862	137	UA-733	Xf 85	1783	RC 022	32	378	MMP-040	Резина	Tire Black
11	70.967	6	UA-206	Xf 67	1591	RC 047	131	361	MMP-009	Зеленый	Green
12	70.984	41	LC-017	Xf 68	1540	RC 081	160	381	MMP-002	Темно-коричневый	Dark Brown
13	70.886	127	UA-240	Xf 49	1734	RC 028	226	360	MMP-079	Светло-зеленый хаки	Light Green Khaki
14	70.988	55	UA-221	Xf 49	1711	RC 023	26	146	MMP-025	Хаки	Khaki

Coastal defense mobile fire point,
Normandy, 1944-1945.

Мобильная огневая точка
береговой обороны.
Нормандия, 1944-1945 годы.



Captured tank in US Army service,
Europe 1944-1946

Трофейный танк
на службе армии США.
Европа 1944-1946 годы.

Mobile firing point of the landing force,
Armored train No. 168,
Defense of Berlin, 1945-1946.

Мобильная огневая точка
десантной партии
бронепоезда № 168.
Оборона Берлина,
1945-1946 годы.

INTERIOR KIT
INTERIOR IS ACCURATELY REPRESENTED

400006

KUGELPANZER 41(r)

