



CAT.NO.4805

Messerschmitt Bf.109 C-3

МАСШТАБ
SCALE

1/48

РОЗМАХ КРИЛА \ SPAN: 205 мм \ mm
ДОВЖИНА \ LENGTH: 178 мм \ mm
КІЛЬКІСТЬ ДЕТАЛЕЙ \ PARTS: 117 шт \ piecesЗБІРНА МОДЕЛЬ \ ЛІМІТОВАНИЙ ВИПУСК
PLASTIC MODEL KIT \ LIMITED EDITION

UA Bf-109C-3 - серійна модифікація відомого винищувача часів Другої світової війни. Збудований на Баварському авіаційному заводі (BFW) під керівництвом Віллі Месершмітта. Перший політ Me-109V-1 здійснив 28 травня 1935 року. До серійного виробництва Bf-109C-3 потрапив навесні 1938-го року. Знаходився на озброєнні Німеччини.

Технічні характеристики: Цілковито-металевий моноплан; Двигун - Junko 210Ga 477 кВт (640 к.с.); Озброєння - 2xMG 17 кал. 7,92, 2xMG-FF кал. 20мм; Максимальна швидкість - 465 км/г на 4000 м; Практична стеля - 9000м; Дальність польоту - 450км; Розмах крил - 9,90м; Довжина - 8,70м; Висота - 2,45м.

EN Bf-109C-3 was the production modification of the famous WWII fighter. It was constructed by Willy Messerschmitt at the Bayerische Flugzeugwerke AG in Augsburg. First flight of Me-109V-1 took place in 28.05.1935. Bf-109C-3 went into production in spring of 1938. The airplane was used in the Luftwaffe.

Performances: All-metal monoplane; Engine - Junko 210Ga 477 kW (640 h.p.); Armament - 2xMG 17 cal. 7,92, 2xMG-FF cal. 20mm; Speed - 465 kph/4000m; Service ceiling - 9000m; Range - 450km; Wing span - 9,90m; Length - 8,70m; Height - 2,45m.

НЕОБХІДНІ ФАРЕВИ \ REQUIRED PAINTS

A Mr.Color C60 AK RC265 RLM 02 Grau	B Mr.Color C62 AK RC004 RLM 21 Weiss	C Mr.Color C115 AK RC271 RLM 65 Hellblau	D Mr.Color C18 AK RC274 RLM 70 Schwarzgrun	E Mr.Color C6 AK RC012 Green	F Mr.Color C114 AK RC006 RLM23 Red	G Mr.Color C17 AK RC275 RLM 71 Dunkelgrun
H Mr.Met.Color MC218 AK RC020 Aluminium	I Mr.Met.Color MC214 AK RC015 Gun Metal	K Mr.Color C33 AK RC001 Flat Black	L Mr.Color C137 AK RC022 Rubber Black	M Mr.Met.Color MC213 AK Inter. AKI476 Steel	N Mr.Color C116 AK RC273 RLM 66 Black Gray	O Mr.Met.Color MC211 AK Inter. AKI477 Chrom Silver
P Mr.Color C45 AK RC046 Ivory	R Mr.Color C132 AK RC084 Sand	S Mr.Color C61 AK Inter. AKI484 Burnt Iron	T Mr.Color C48 AK RC007 Yellow	J Mr.Color C41 AK RC067 Red Brown		

УМОВНІ СИМВОЛИ \ USED SYMBOLS

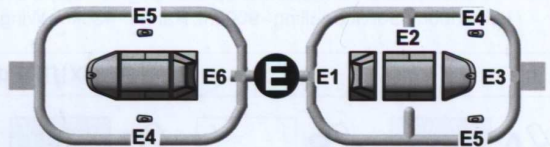
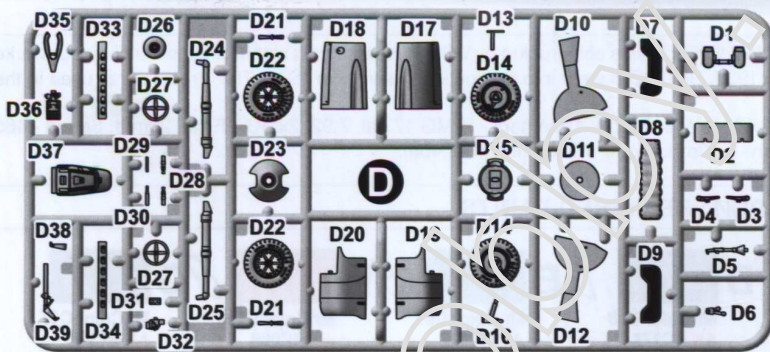
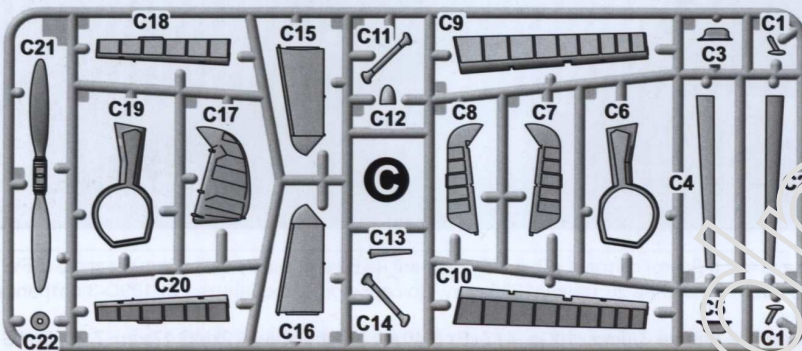
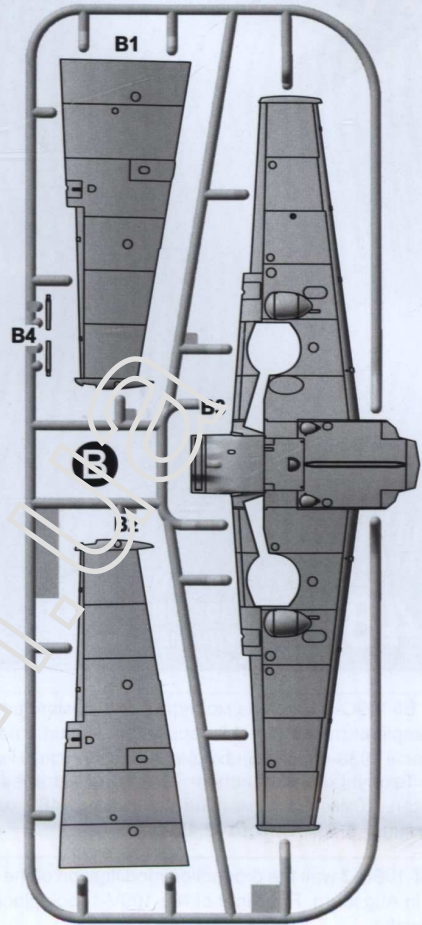
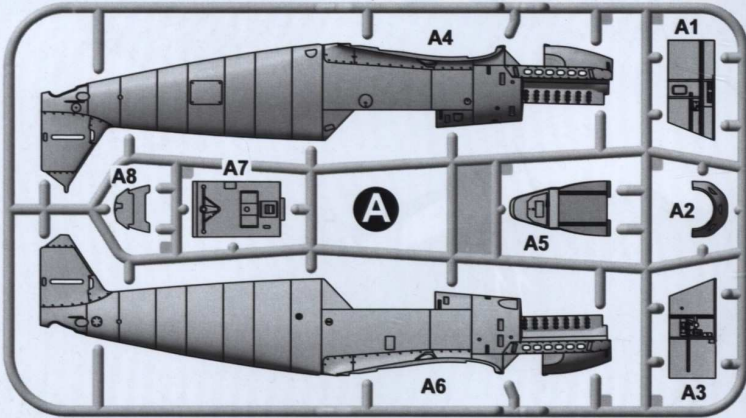
1 ЕТАПИ ЗБИРАННЯ STAGES OF ASSEMBLY	A1 НОМЕР ДЕТАЛІ PART NUMBER	1 ОКРЕМІ ДЕТАЛІ SEPARATE DETAILS	1 НАКЛЕЇТИ ДЕКАЛІ APPLY DECALS	1 НАКЛЕЇТИ МАСКУ APPLY THE ADHESIVE MASK	? НА ВИБІР OPTIONAL
A ВАРИАНТИ ДЛЯ ЗБИРАННЯ VARIANTS OF ASSEMBLY	S КЛЕЇТИ НА СУПЕРКЛЕЙ GLUE ON "SUPER GLUE"	X НЕ КЛЕЇТИ DON'T GLUE	H ЗРОБИТИ ОТВІР MAKE A HOLE	K ВІДРІЗАТИ НОЖЕМ DETACH WITH KNIFE	A ФАРБУВАТИ TO PAINT

Модель вироблена за технологією «short run»
і призначена для досвідчених моделістів

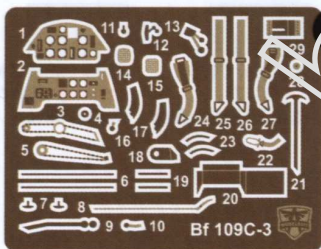
This model is produced using short run technology,
designed for experienced modelers



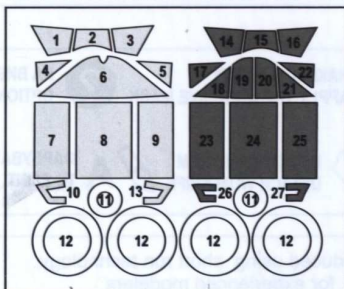
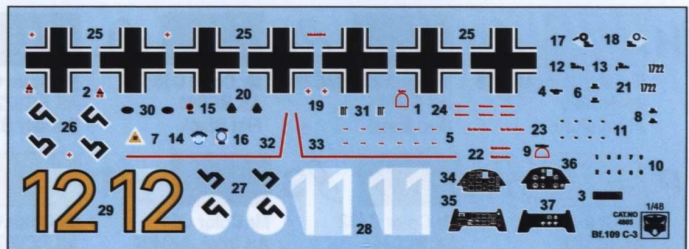
КОМПЛЕКТНІСТЬ / COMPLETE SET



ОДНА ДЕКАЛЬ ДЛЯ ДВОХ ВАРІАНТІВ ЗАБАРВЛЕННЯ
ONE DECAL FOR TWO VERSIONS OF COLOURING



ОДИН ФОТОЕТЧ ДЛЯ
ЗБИРАННЯ ОДНІЄЇ МОДЕЛІ
ONE PHOTO-ETCHED SHEET FOR
ASSEMBLY OF ONE MODEL



МАСКИ ДЛЯ
ФАРБУВАННЯ
MASKS FOR
PAINTING

ЗОВНІ
OUTSIDE
ВСЕРЕДИНІ
INSIDE

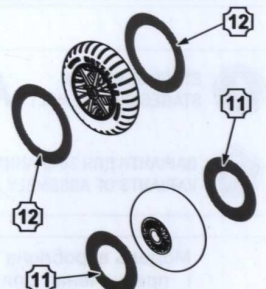
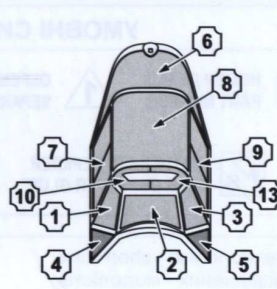
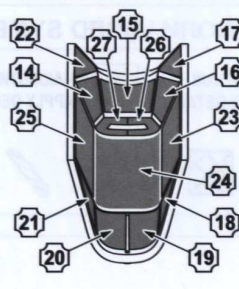




СХЕМА ЗБИРАННЯ / THE SCHEME OF ASSEMBLY

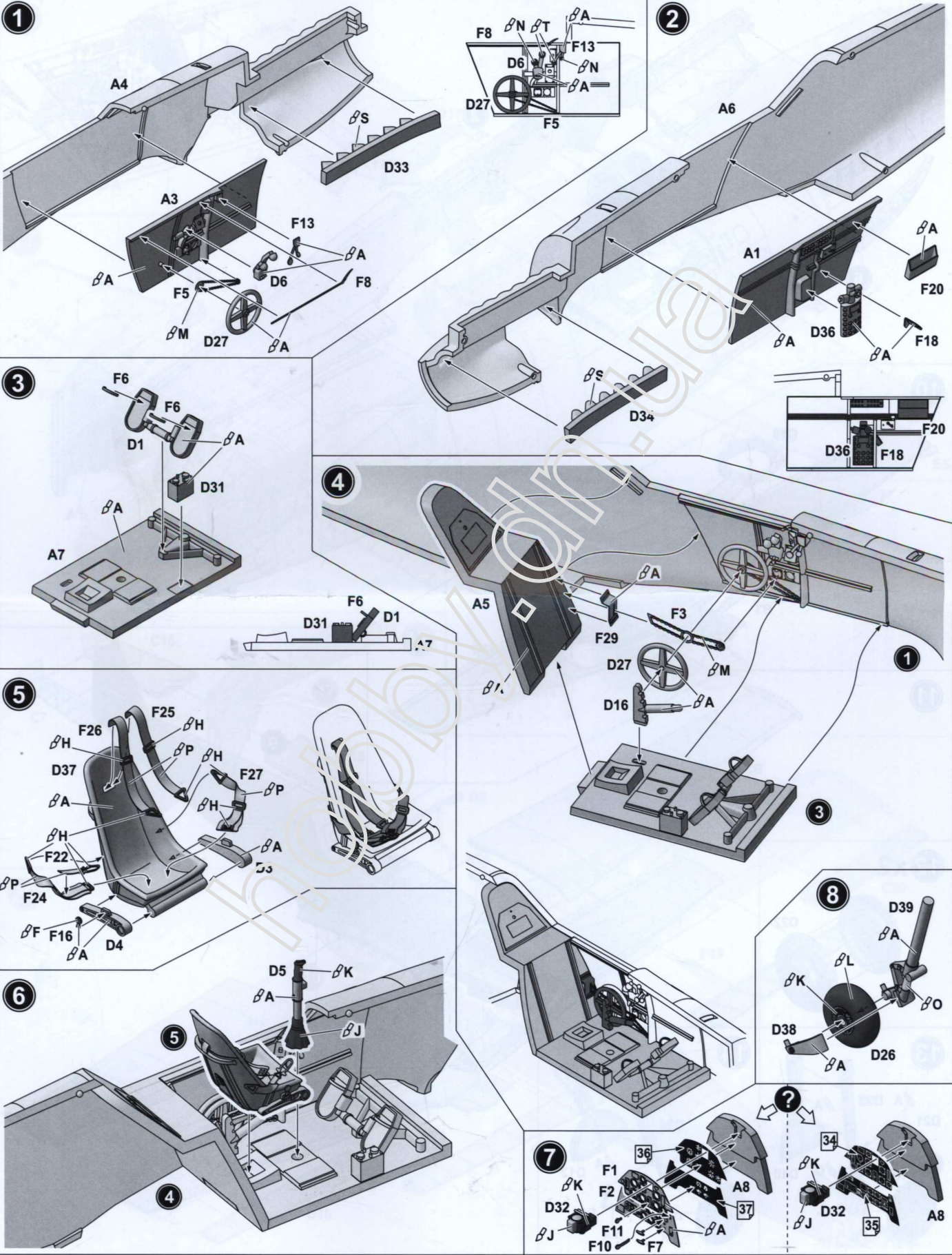




СХЕМА ЗБИРАННЯ / THE SCHEME OF ASSEMBLY

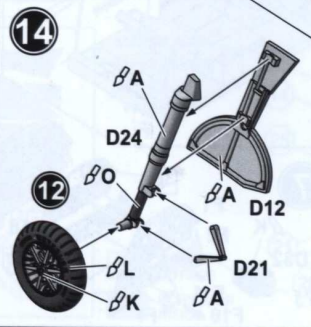
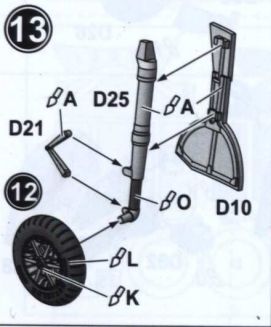
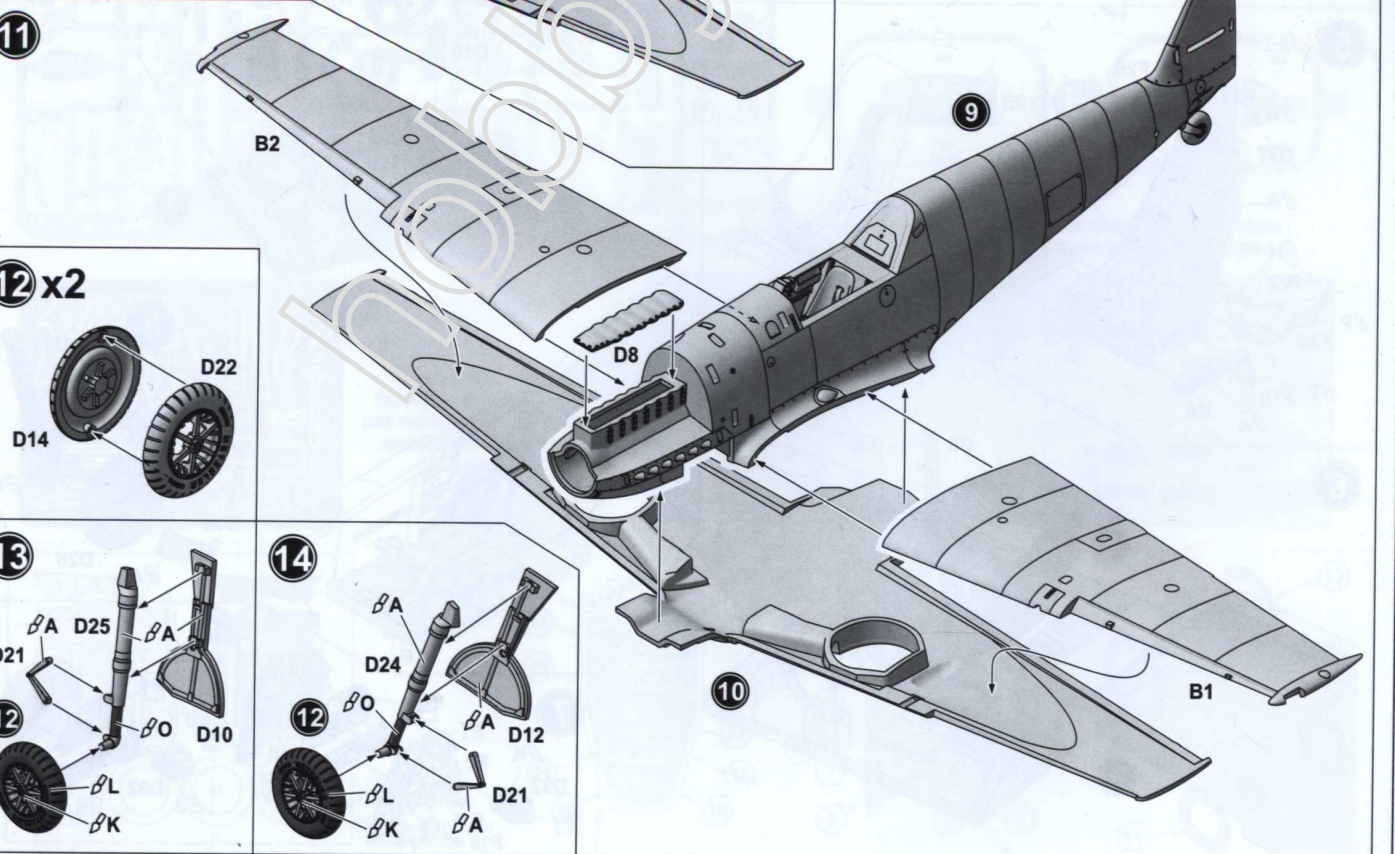
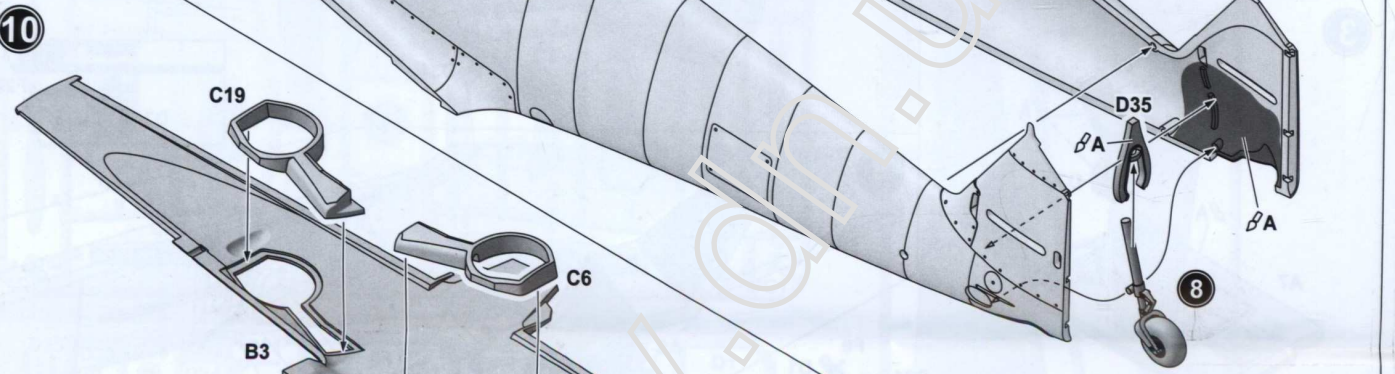
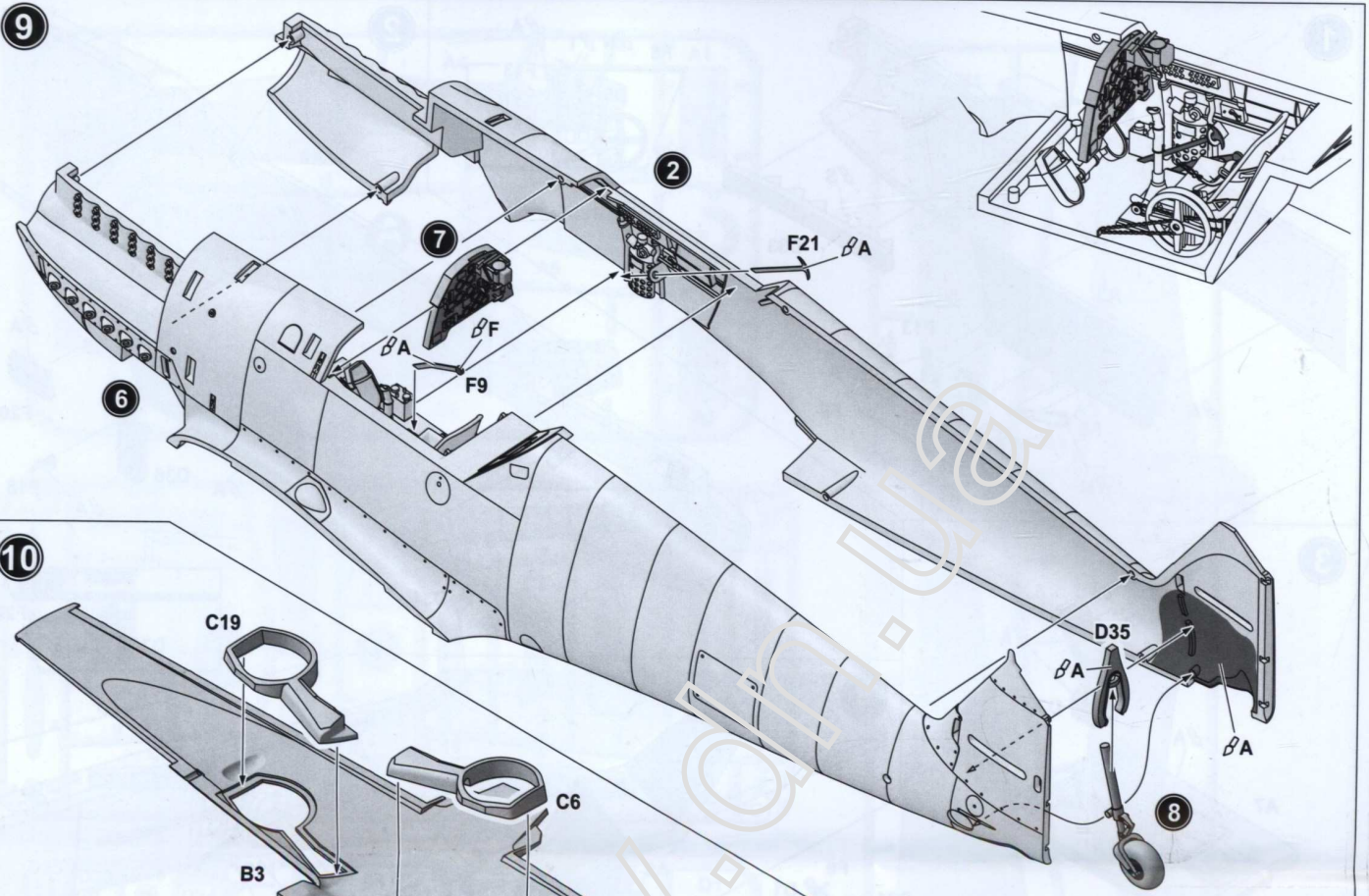




СХЕМА ЗБИРАННЯ / THE SCHEME OF ASSEMBLY

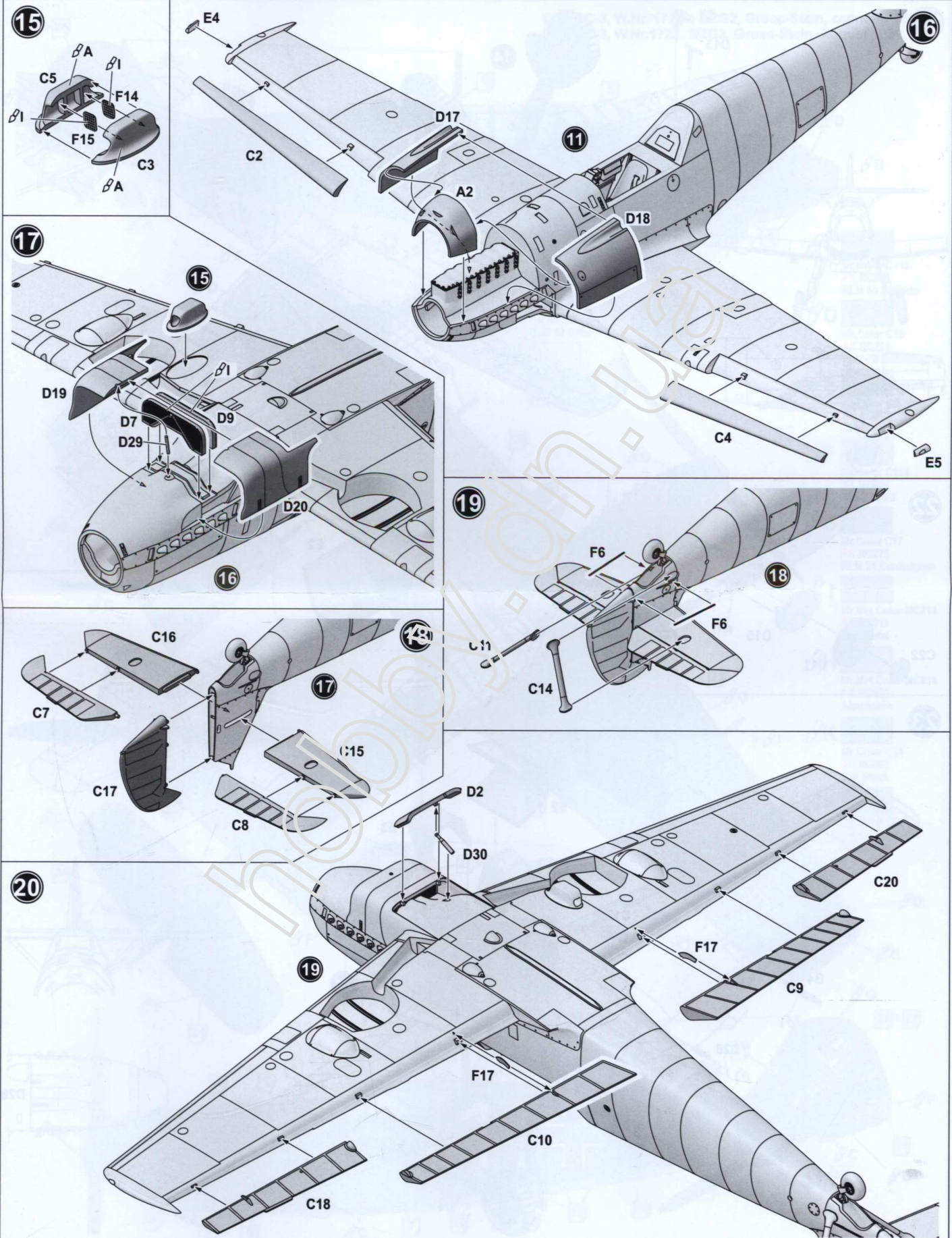




СХЕМА ЗБИРАННЯ / THE SCHEME OF ASSEMBLY

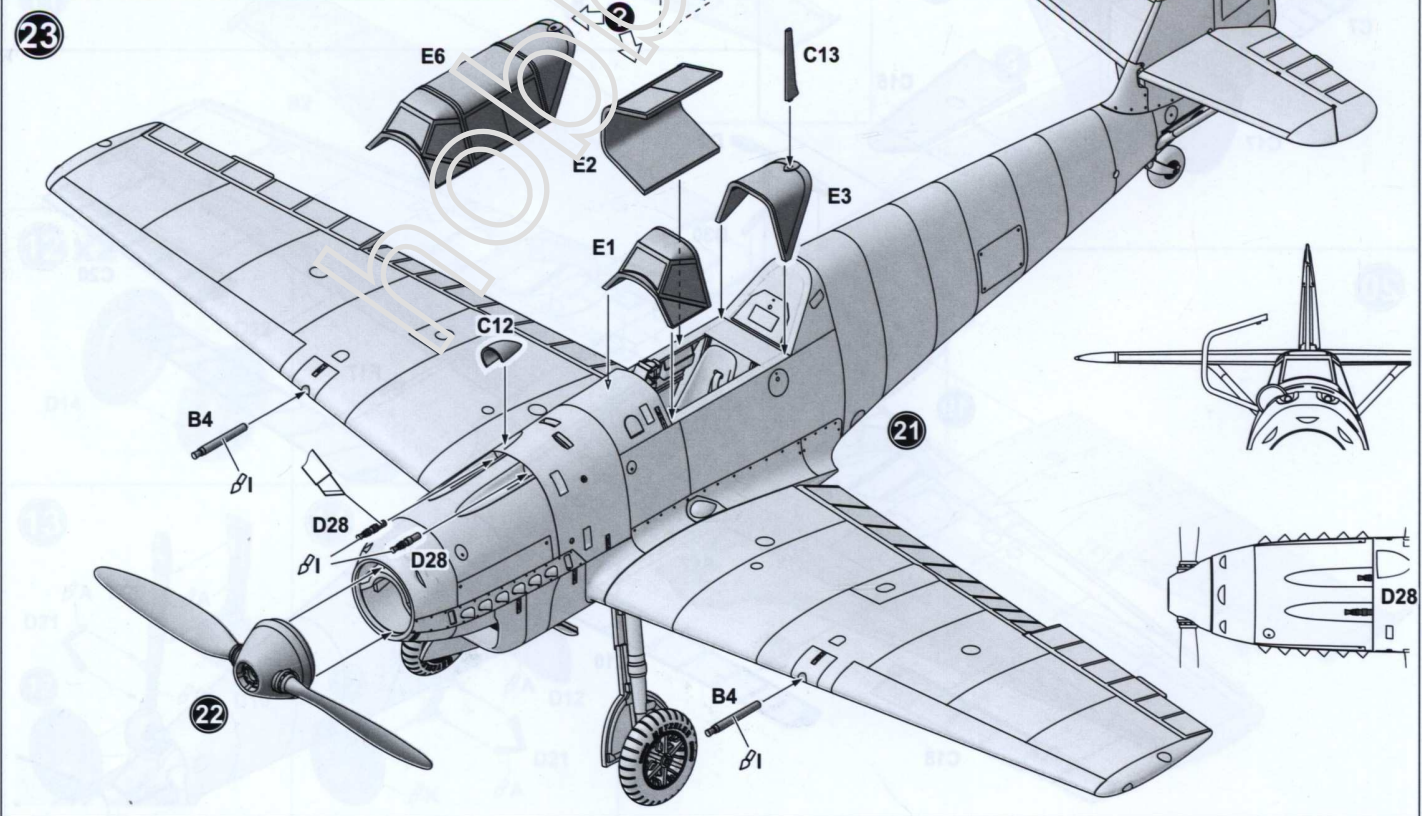
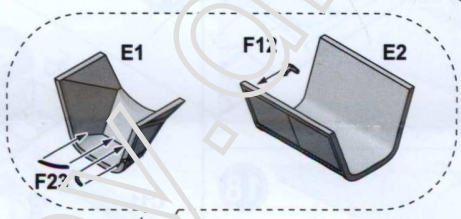
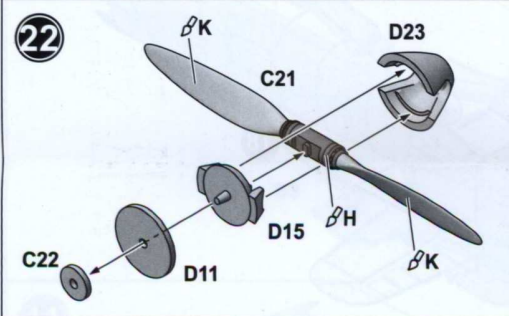
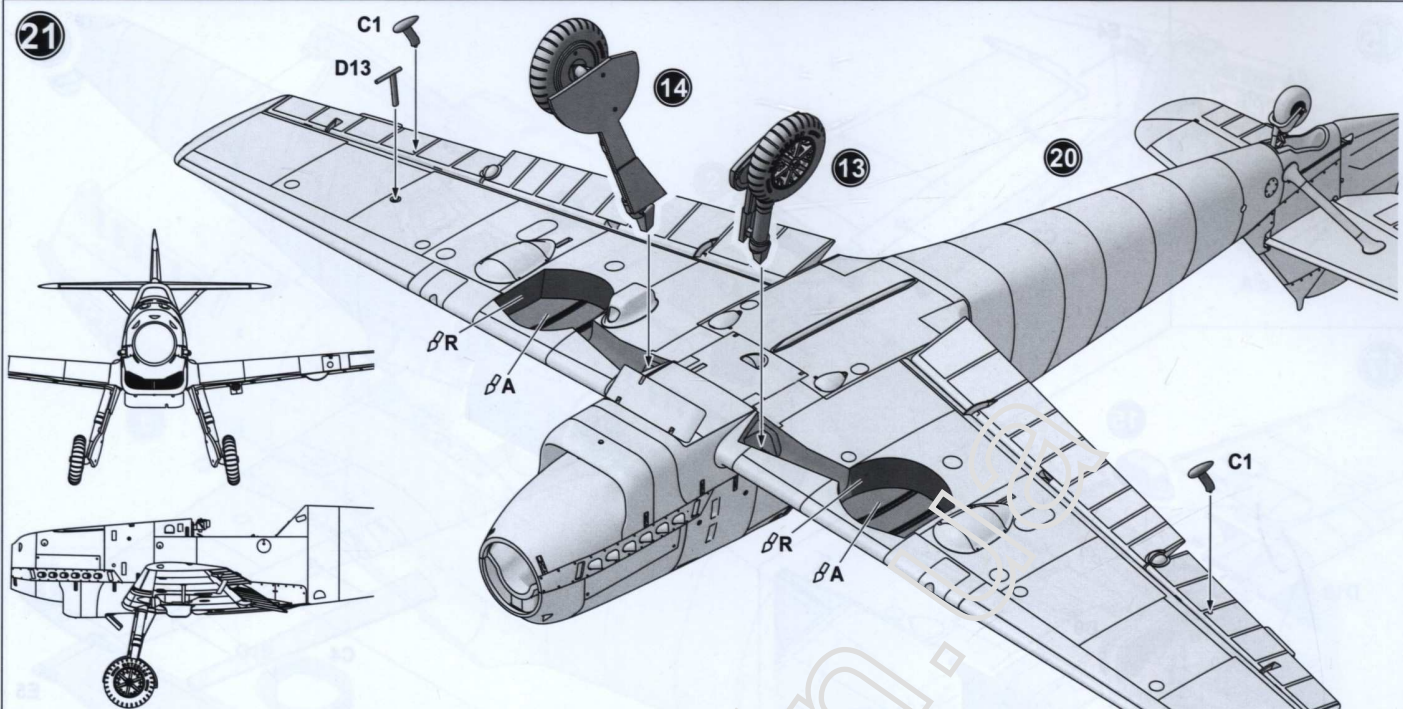




СХЕМА РОЗФАРБУВАННЯ / PAINTING SCHEME

Bf.109C-3, W.Nr. 1722 з 3/ZG2, Gross-Stein, серпень 1939 р.
Bf.109C-3, W.Nr.1722, 3/ZG2, Gross-Stein, August 1939.

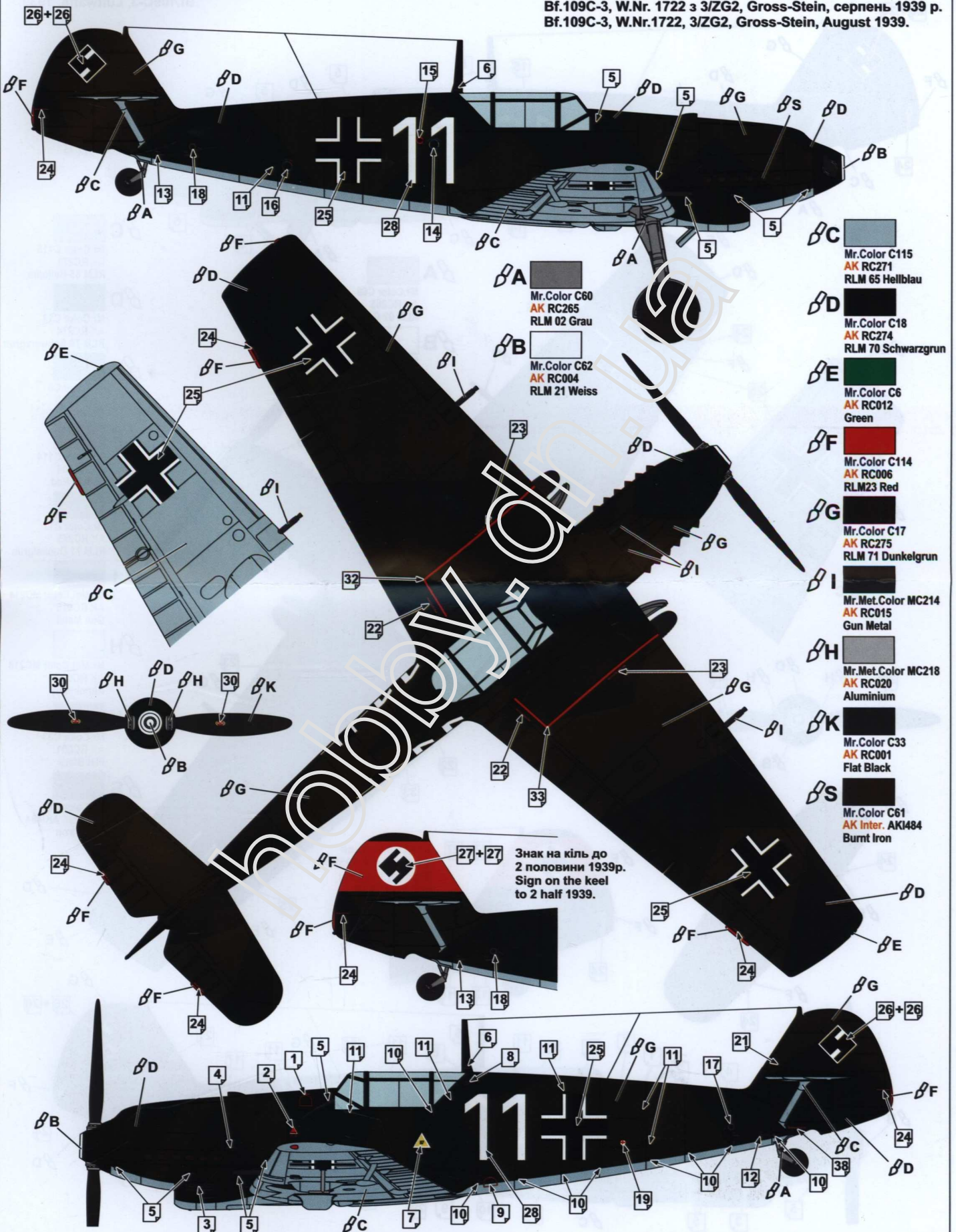




СХЕМА РОЗФАРБУВАННЯ / PAINTING SCHEME

Bf.109C-3, Luftwaffe, 1939.

