



CAT NO. 4812

Як-9ТД



МАСШТАБ
SCALE
1:48

РОЗМАХ КРИЛА SPAN: 135 mm mm
ДОВЖИНА LENGTH: 118 mm mm
КІЛЬКІСТЬ ДЕТАЛЕЙ PARTS: 86 шт pieces

ЗБІРНА МОДЕЛЬ - ЛІМІТОВАНИЙ ВИПУСК
PLASTIC MODEL KITS - LIMITED EDITION

UA Однією з наймасовіших модифікацій винищувачів ОКБ А. С. Яковлева був Як-9Д. На базі Як-9Д в невеликих кількостях розроблялися і виготовлялися інші модифікації. На базі Як-9ДД і Як-9Т на серійних заводах випускався Як-9ТД. Як-9ТД мав крило аналогічне Як-9ДД з вісьмома баками, що дозволило майже вдвічі, до 1 320 км, збільшити практичну дальність польоту. Для збереження польотної ваги замість 37 мм гармати була встановлена 20 мм гармата ШВАК. Як-9ТД здебільше перебував на озброєнні авіаційних підрозділів Балтійського флоту. Авіазаводи виробляли літак в 1944 і 1945 роках.

EN Yak-9D was one of the most popular Yakovlev fighters, developed during WWII. On it's base were developed Yak-9DD and Yak-9T, which became predecessors of other "sub-modifications", such as Yak-9TD. This aircraft has extended range (1320km/820miles), due to additional internal fuel tanks. In order to keep Yak-9TD's gross weight in certain limits, designers installed on it 20 mm ShVAK gun, instead of 37mm NS-37. It was in service with the aviation units of the Baltic Fleet. Overall, up to 30 aircrafts of that type were produced in the period: 1944 -1945.

НЕОБХІДНІ ФАРБИ \ REQUIRED COLOURS

A Flat Black Mr.Color C33 AK RC001	B Interior Grey Mr.Color C315 AK RC319	C Chromium Mr.Met.Color MC218 AK Xtr.Met.- AK479	D Dark Grey Mr.Color C301 AK RC318	E Light Blue Mr.Color C20 AK RC316	F Blue Grey Mr.Color C307 AK RC317	G Red Brown Mr.Color C41 AK RC067	H Gun Metal Mr.Met.Color MC214 AK Xtr.Met.- AK483	I RED Mr.Color C47 AK RC503	
J Burnt Metal Mr.Color C61 AK Xtr.Met.- AK484	K WHITE Mr.Color C62 AK RC004	L Chrom Silver Mr.Met.Color MC211 AK Xtr.Met.- AK477							

УМОВНІ СИМВОЛИ \ USED SYMBOLS

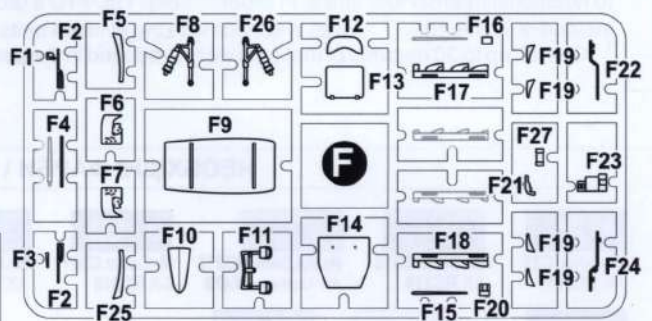
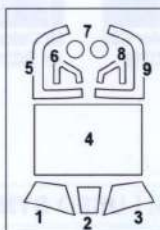
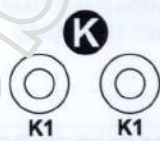
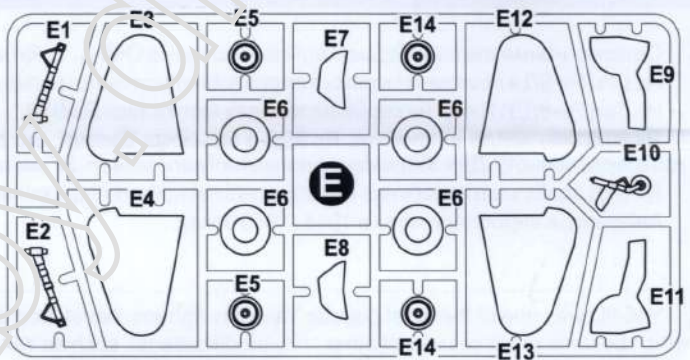
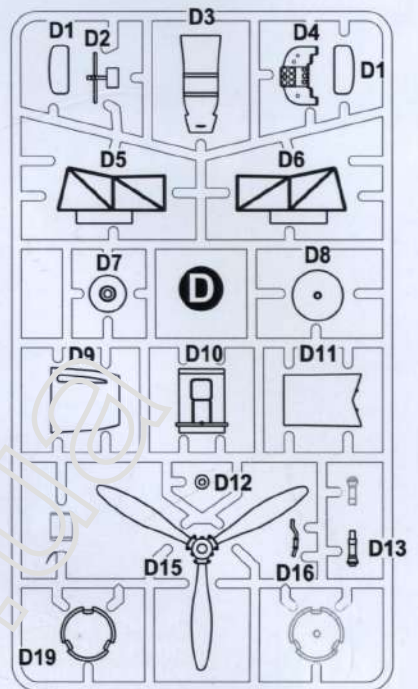
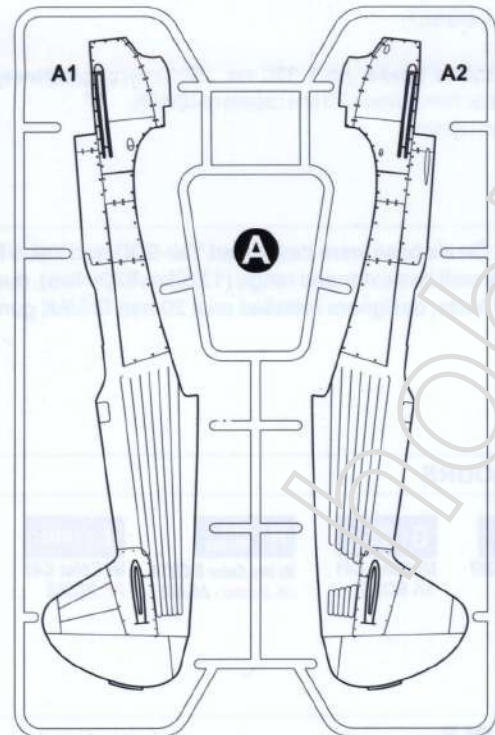
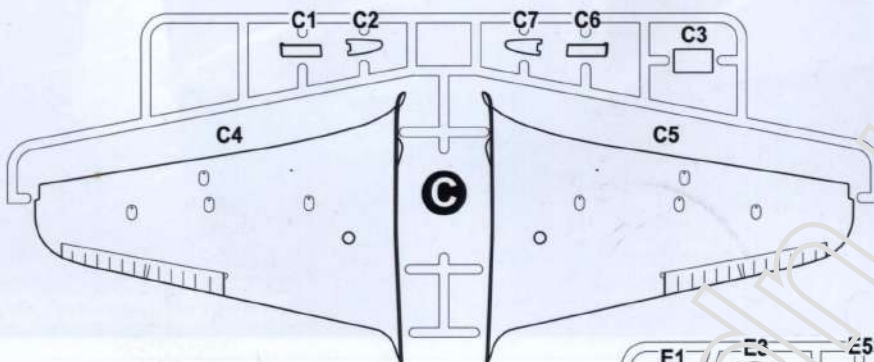
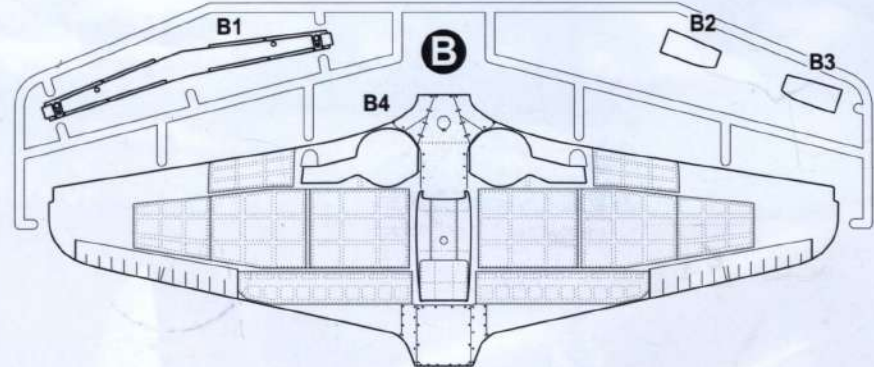
1 ЕТАПИ ЗБИРАННЯ STAGES OF ASSEMBLY	A1 НОМЕР ДЕТАЛІ NUMBER PARTS	1 ОКРЕМІ ДЕТАЛІ SEPARATE DETAILS	1 НАКЛІЙТИ ДЕКАЛІ APPLY DECALS	A ФАРБУВАТИ УСІ ДЕТАЛІ PAINT ALL THE DETAILS
GL КЛЕЇТИ GLUE	S КЛЕЇТИ НА СУПЕРКЛЕЙ GLUE ON "SUPER GLUE"	X НЕ КЛЕЇТИ DON'T GLUE	H ЗРОБИТИ ОТВІР MAKE A HOLE	K ВІДРІЗАТИ НОЖЕМ DETACH WITH KNIFE
			? НА ВИБІР OPTIONAL	A ФАРБУВАТИ TO PAINT

Модель вироблена за технологією «short run» і призначена для досвідчених моделістів

The model is short run on the technology and is designed for experienced modelers

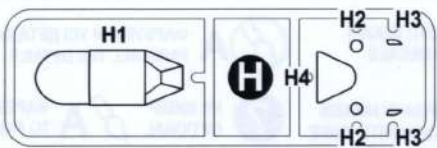


КОМПЛЕКТНІСТЬ / COMPLETE SET



МАСКИ ДЛЯ ФАРБУВАННЯ
MASKS FOR PAINTING

ОДНА ДЕКАЛЬ ДЛЯ ТРЬОХ ВАРИАНТІВ ЗАБАРВЛЕННЯ
ONE DECAL FOR THREE VERSIONS OF COLOURING



86 ДЕТАЛЕЙ ДЛЯ ЗБИРАННЯ ОДНІЄЇ МОДЕЛІ
86 DETAILS FOR ASSEMBLY OF ONE MODEL

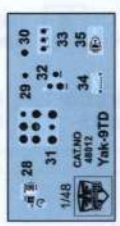




СХЕМА ЗБИРАННЯ / THE SCHEME OF ASSEMBLY

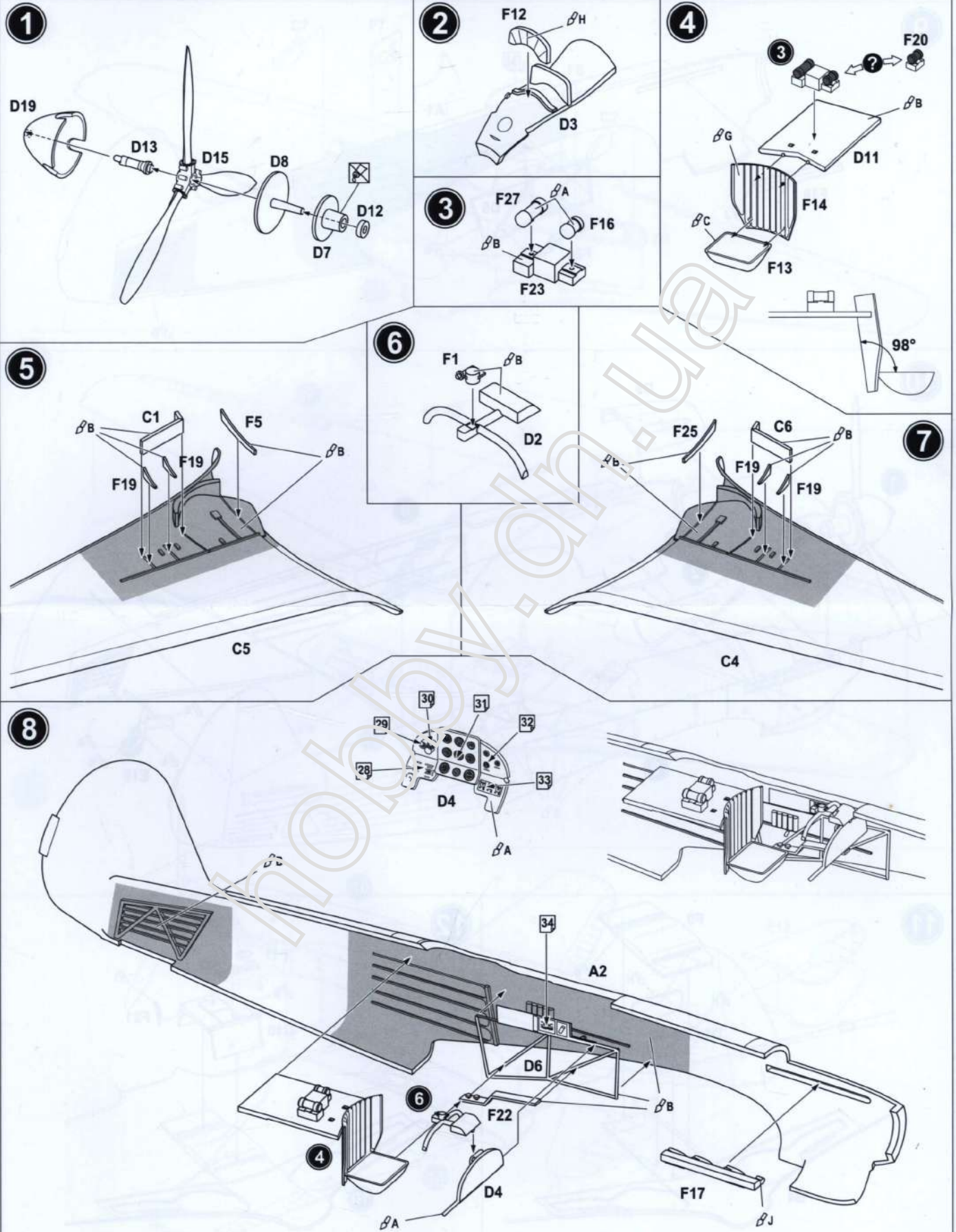
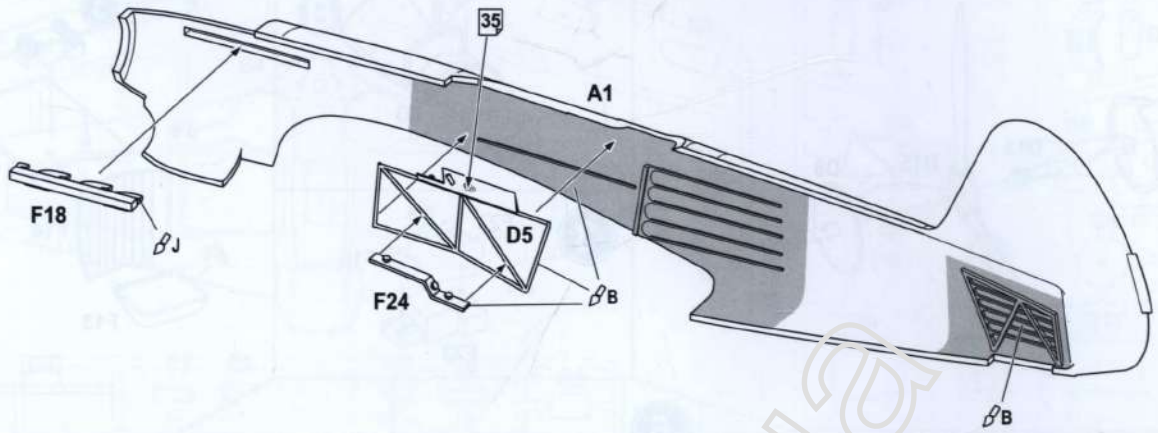


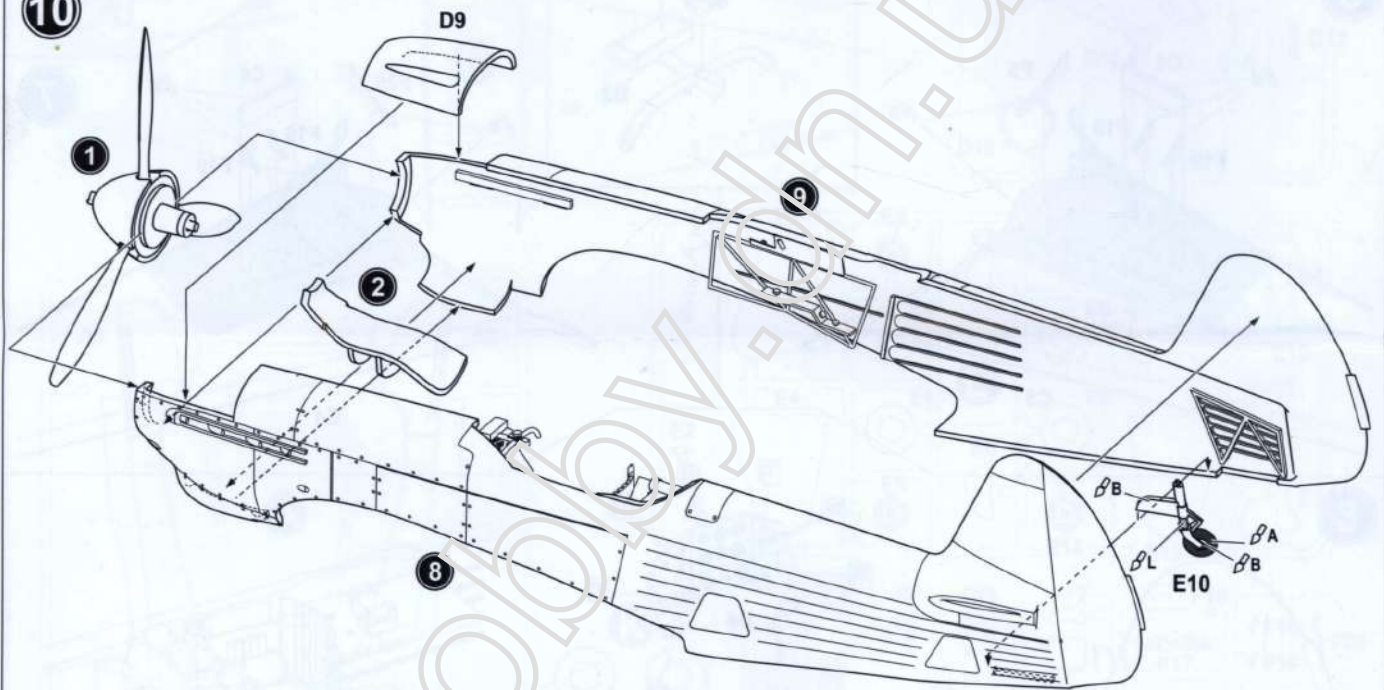


СХЕМА ЗБИРАННЯ / THE SCHEME OF ASSEMBLY

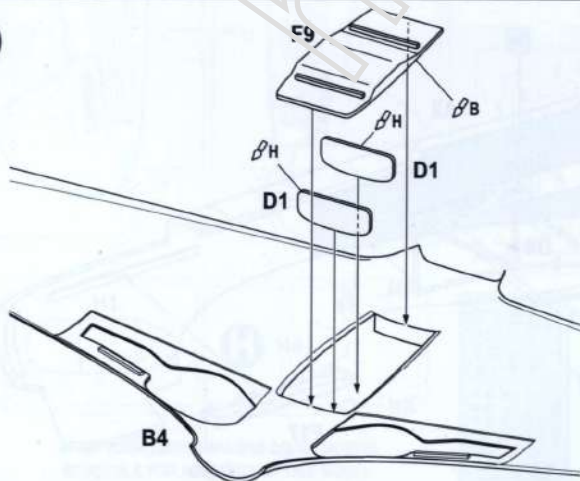
9



10



11



12

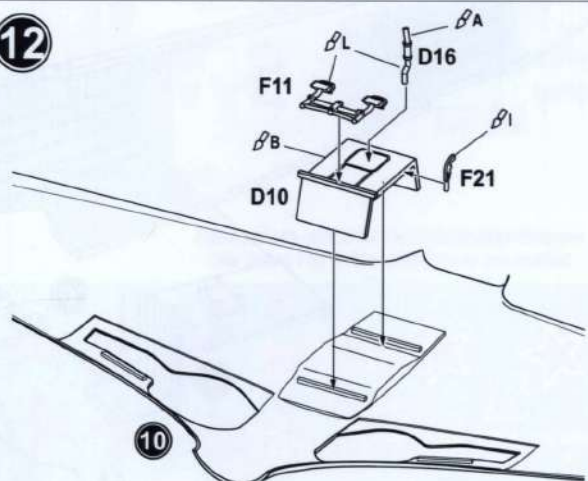
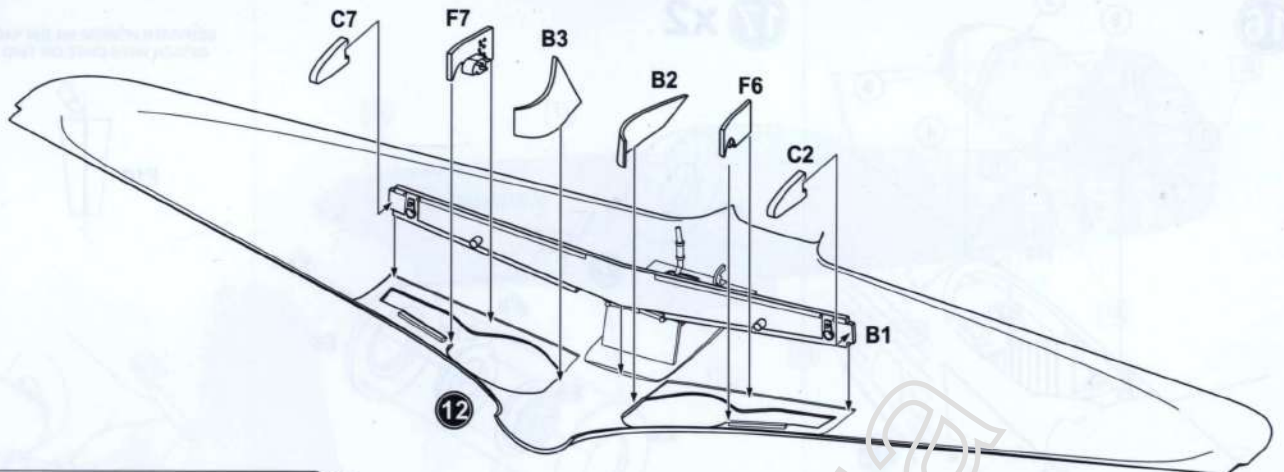


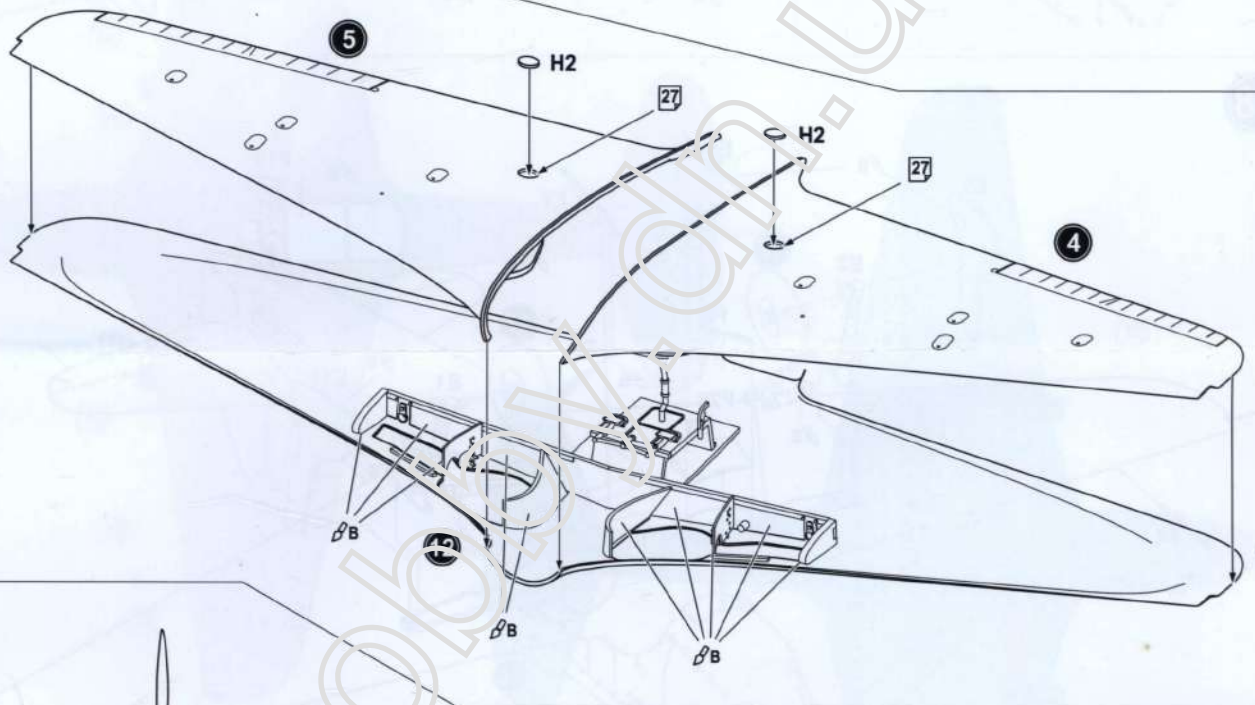


СХЕМА ЗБИРАННЯ / THE SCHEME OF ASSEMBLY

13



14



15

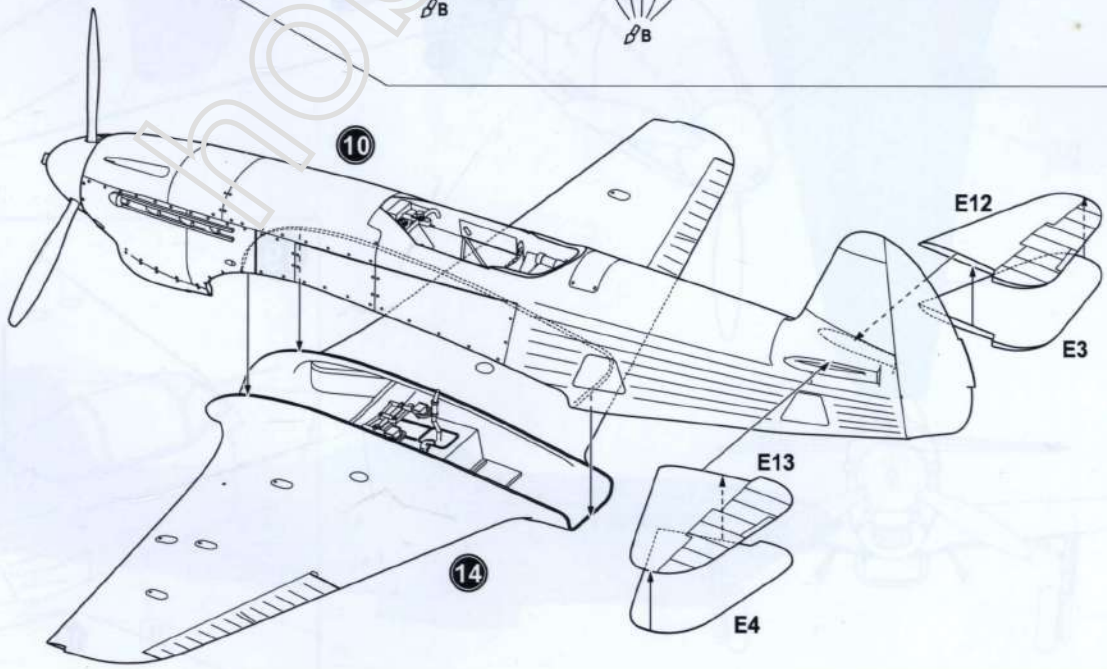
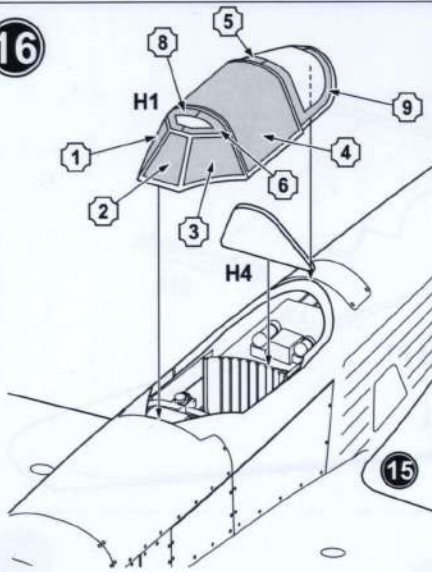


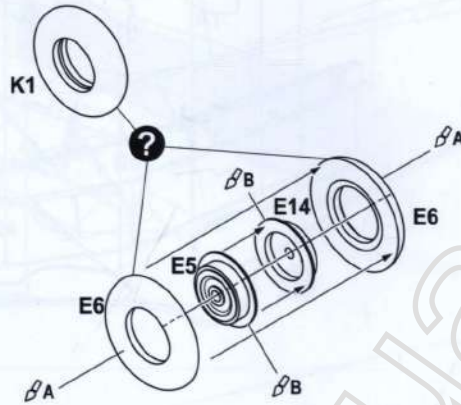


СХЕМА ЗБИРАННЯ / THE SCHEME OF ASSEMBLY

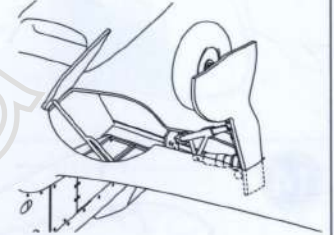
16



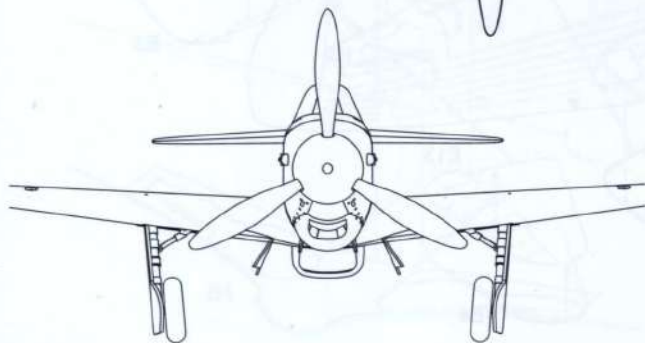
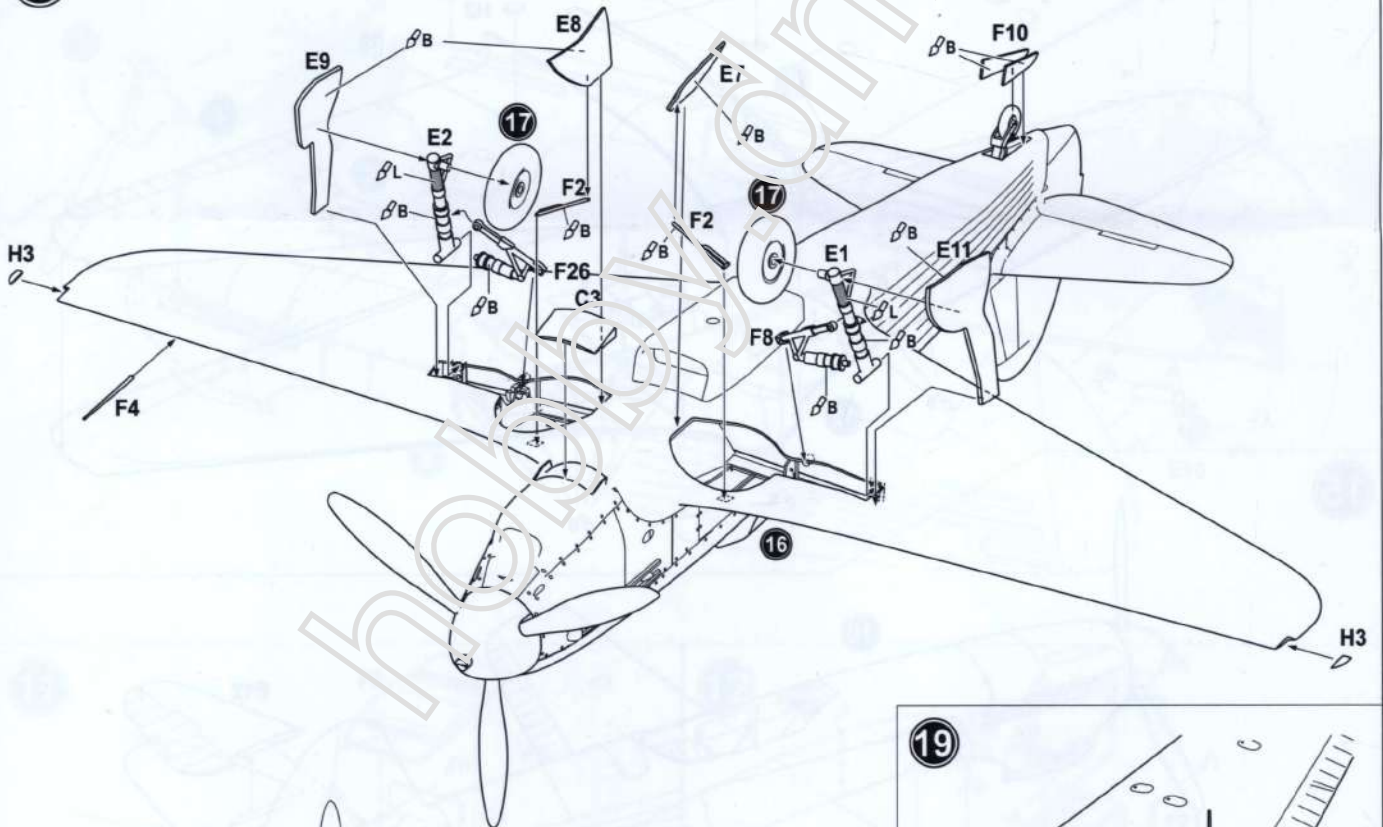
17 x2



ВІДРІЗАТИ НОЖЕМ НА ДВІ ЧАСТИНИ
DETACH WITH KNIFE ON TWO PART



18



19

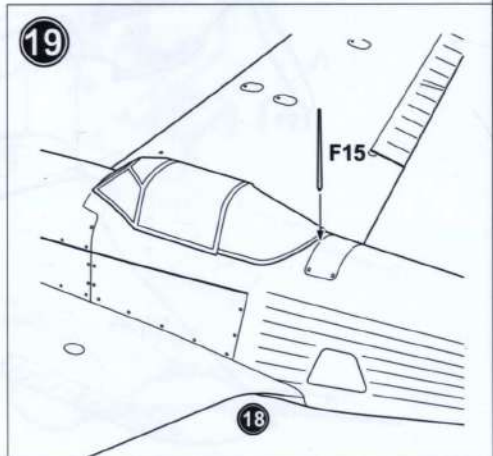




СХЕМА РОЗФАРБУВАННЯ / THE SCHEME OF COLOURING

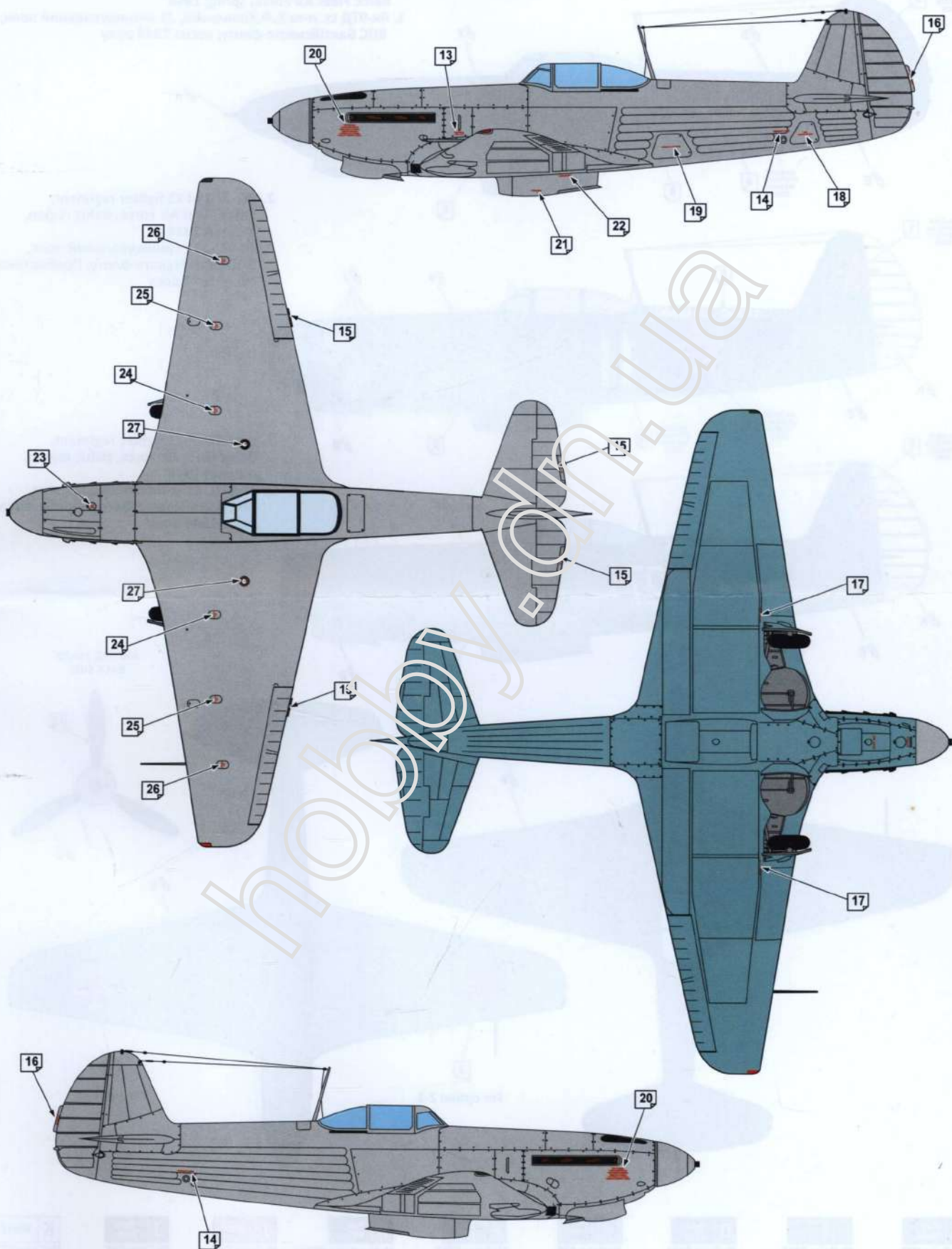


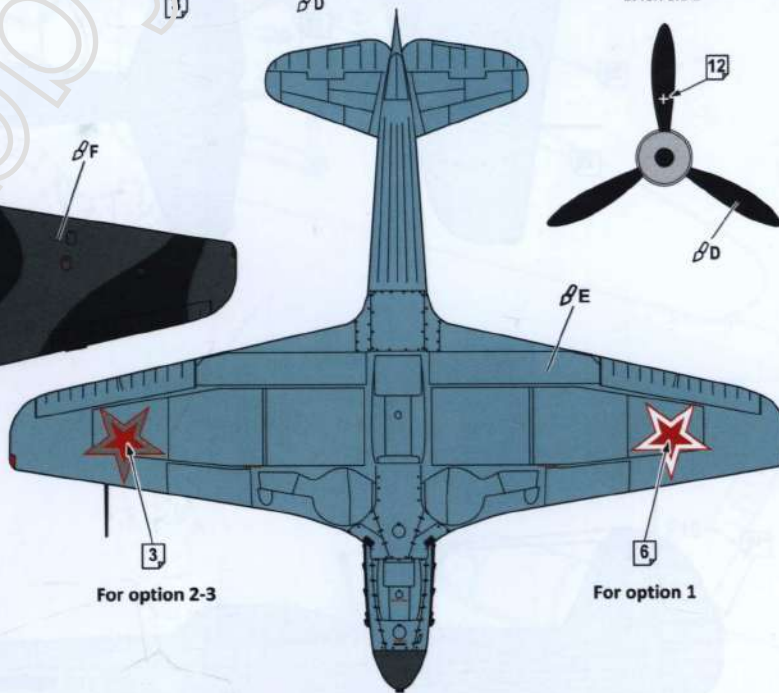
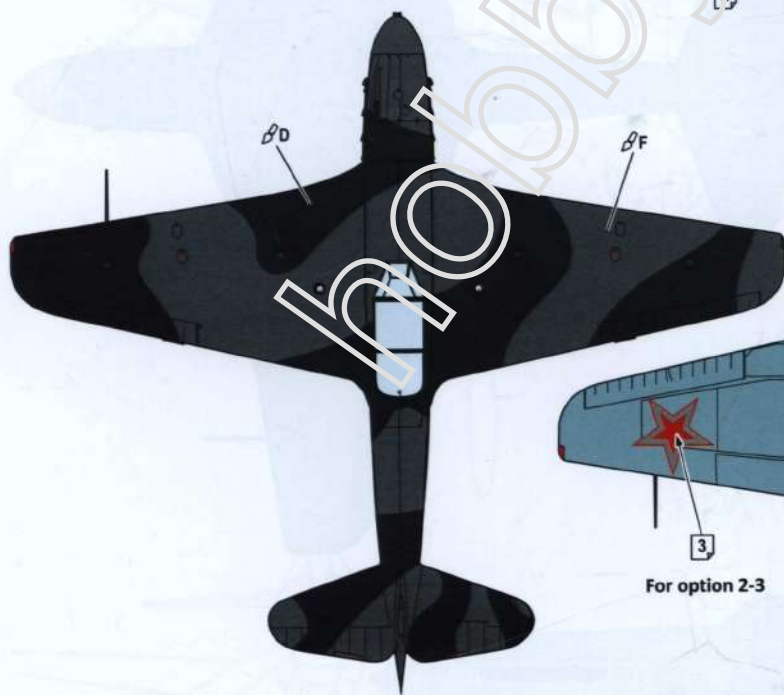
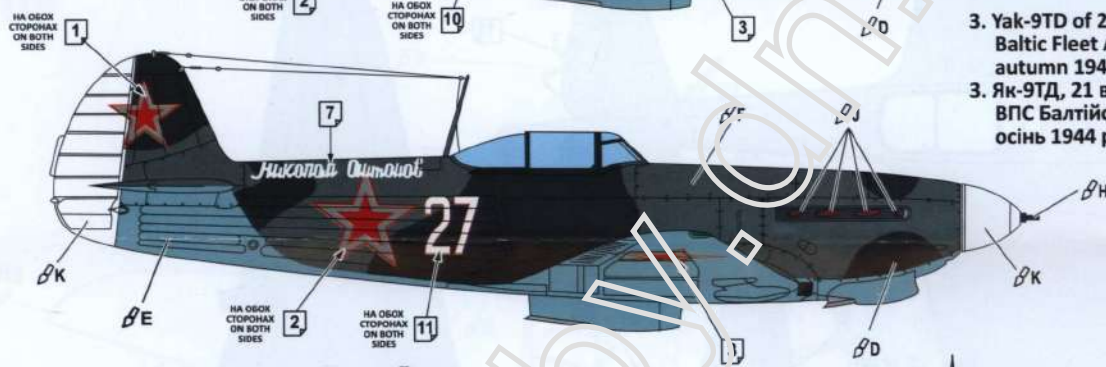
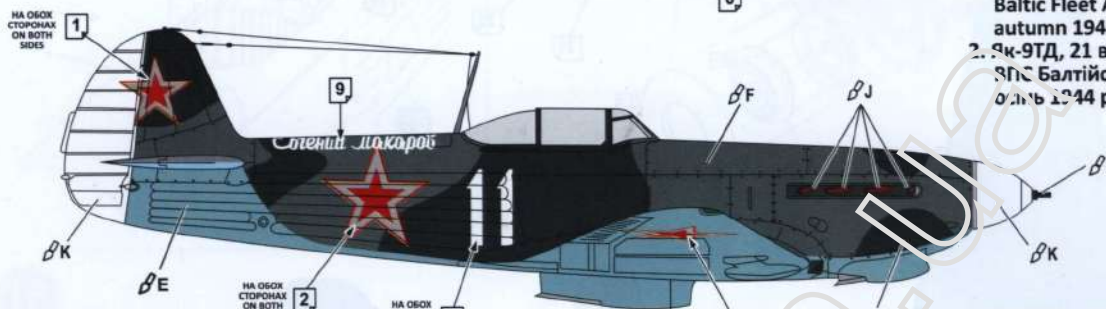
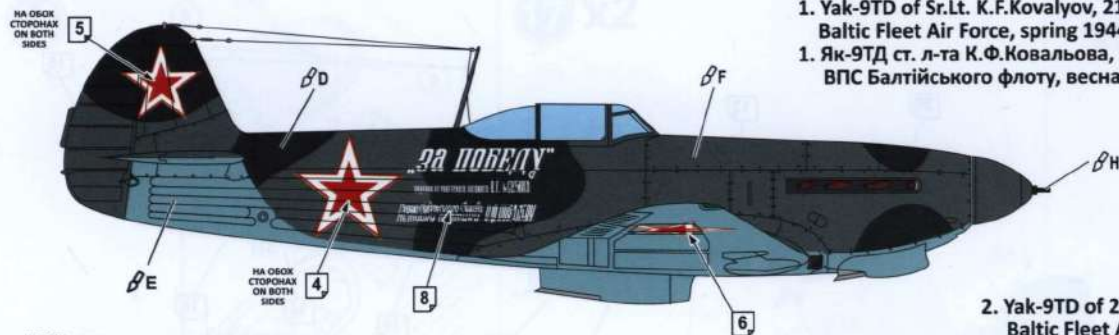


СХЕМА РОЗФАРБУВАННЯ / THE SCHEME OF COLOURING

- 1. Yak-9TD of Sr.Lt. K.F.Kovalyov, 21 fighter regiment, Baltic Fleet Air Force, spring 1944
- 1. Як-9ТД ст. л-та К.Ф.Ковальова, 21 винищувальний полк, ВПС Балтійського флоту, весна 1944 року

- 2. Yak-9TD of 21 fighter regiment, Baltic Fleet Air Force, Baltic region, autumn 1944
- 2. Як-9ТД, 21 винищувальний полк, ВПС Балтійського флоту, Прибалтика, осінь 1944 року

- 3. Yak-9TD of 21 fighter regiment, Baltic Fleet Air Force, Baltic region, autumn 1944
- 3. Як-9ТД, 21 винищувальний полк, ВПС Балтійського флоту, Прибалтика, осінь 1944 року



A Flat Black
Mr.Color C33
AK RC001

B Interior Grey
Mr.Color C315
AK RC319

D Dark Grey
Mr.Color C301
AK RC318

E Light Blue
Mr.Color C20
AK RC316

F Blue Grey
Mr.Color C307
AK RC317

H Gun Metal
Mr.Met.Color MC214
AK Xtr.Met.- AK483

I RED
Mr.Color C47
AK RC503

J Burn Iron
Mr.Color C61
AK Xtr.Met.- AK484

K WHITE
Mr.Color C62
AK RC004