



P-51H Mustang

CAT.NO.
4821



SCALE
1:48

SPAN: 235 mm
LENGTH: 212 mm
PARTS: 200 pieces

MADE IN
UKRAINE

ЗБІРНА МОДЕЛЬ \ ЛІМІТОВАНИЙ ВИПУСК
PLASTIC MODEL KIT \ LIMITED EDITION

"Mustang" P-51H - найшвидший поршневий винищувач з усіх варіантів "Mustang". P-51H був створений на базі експериментальної версії XP-51F і G з двигуном Packard Merlin V 1659-9. Двигун розвивав короточасну потужність 2000 к.с.

Основні відмінності від попередніх версій "Mustang": збільшена висота кіля; збільшилася хвостова частина фюзеляжу; зменшився повітрозабірник карбюратора; спрощено шасі з колесами меншого діаметру; літак отримав крило з прямою передньою кромкою; дещо відрізнявся літак кабіни пілота; озброєння складалося з шести 12,7 мм кулеметів.

Перший P-51H-1-NA підняли в повітря 3 лютого 1945 р. Перша серія складалася з 20 машин. Всього було замовлено 2000 машин, з них 555 як перша модифікація.

Один P-51H передали RAF для проведення оціночних випробувань в Boscombe Down. Серійний номер RAF Kн987.

Розробка завершилася надто пізно для участі у війні в Європі. Тільки влітку 1945 року P-51H отримали кілька частин USAAF. Жоден літак не встиг взяти участь в бою і в війні на Тихому океані. Було виготовлено 555 P-51H і всі замовлення були скасовані. Пілоти вважали P-51H набагато легше і простіше в управлінні, ніж D, але деякі пілоти воліли літати на P-51D. Саме з цієї причини P-51H не розглядався для участі в бойових діях в Кореї.



P-51H was the fastest piston engine fighter among all "Mustang" versions.

It was developed from XP-51F and XP-51G experimental aircrafts, powered by Packard Merlin V-1659-9 engine (2000 hp).

Main design differences to the early "Mustang" versions were: - increased fin height, increased rear fuselage section, increased cross section of carburetor air intake, simplified chassis with smaller wheels, smaller fuel tanks, minor changes in cockpit construction, armament - six 12.77mm wing machine guns.

First modification, named P-51H-1-NA made its maiden flight on 3rd Feb, 1945. In total, around 2000 aircrafts had been ordered, 555 of them - from the 1st modification.

One P-51H was provided to RAF in order to conduct own flight tests in Boscombe Down. The plane received reg. number RAF Kн987.

P-51H was developed too late to be sent on the European front line. Although some P-51Hs were issued to operational units, none saw combat in World War II, and in postwar service, most were issued to reserve units. Serial number 44-64192 was designated BuNo 09064 and used by the U.S. Navy to test transonic airfoil designs and then returned to the Air National Guard in 1952. The P-51H was not used for combat in the Korean War despite its improved handling characteristics, since the P-51D was available in much larger numbers and was a proven commodity.

НЕОБХІДНІ ФАРБИ \ REQUIRED PAINTS

A Polished Aluminium Mr.Color C8 AK Xtr.Met.- AK481	B Interior Green Mr.Color C351 AK RC262	C Flat Black Mr.Color C33 AK RC001	D Orange Yellow Mr.Color C329 AK RC008	E Insignia Blue Mr.Color C326 AK RC258	F Red Mr.Color C327 AK RC006	G Olive Drap Mr.Color C12 AK RC259	H Steel Mr.Met.Color MC213 AK Xtr.Met.- AK476	I Signal Red Mr.Color C171 AK RC005
J Light Grey Mr.Color C325 AK RC220	L Chrom Silver Mr.Met.Color MC211 AK Xtr.Met.- AK477	M Aluminium Mr.Met.Color MC218 AK Xtr.Met.- AK479	N Clear Green Mr.Color C138 AK RC505	O Clear Yellow Mr.Color C48 AK RC507	P Ivory Mr.Color C45 AK RC046	Q Red Brown Mr.Color C41 AK RC067	R Chromate Yellow Mr.Color C352 AK RC263	S Clear Red Mr.Color C47 AK RC503
T Tan Mr.Color C44 AK RC079	U Gun Metal Mr.Met.Color MC214 AK Xtr.Met.- AK483	V Rubber/Tires Mr.Color C137 AK RC022						

УМОВНІ СИМВОЛИ \ USED SYMBOLS

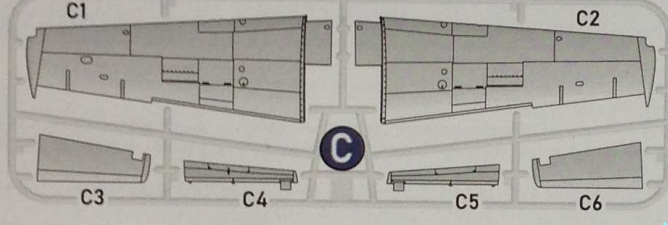
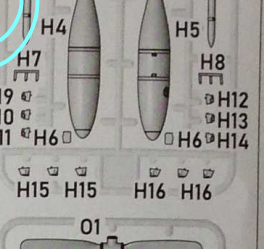
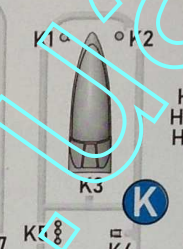
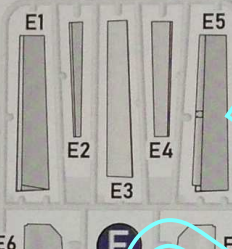
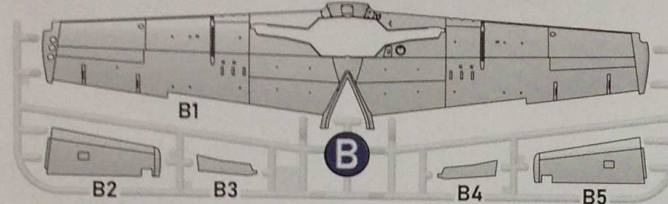
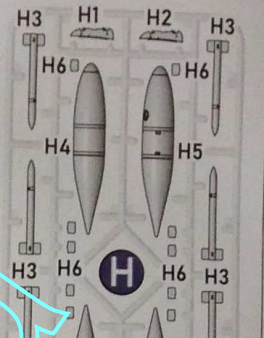
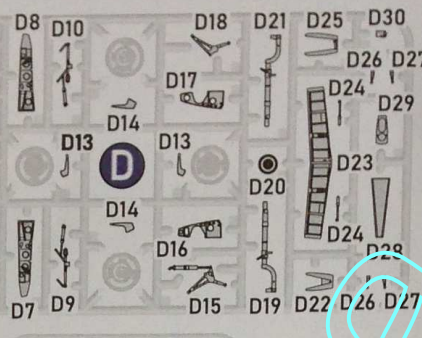
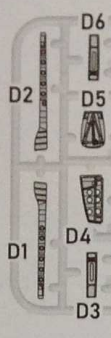
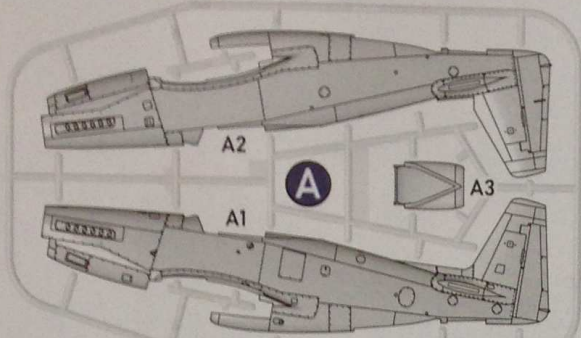
1 ЕТАПИ ЗБИРАННЯ STAGES OF ASSEMBLY	A1 НОМЕР ДЕТАЛІ PART NUMBER	1 ОКРЕМІ ДЕТАЛІ SEPARATE DETAILS	1 НАКЛЄТИ ДЕКАЛИ APPLY DECALS	1 НАКЛЄТИ МАСКУ APPLY THE ADHESIVE MASK	? НА ВИБІР OPTIONAL
A ВАРИАНТИ ДЛЯ ЗБИРАННЯ VARIANTS OF ASSEMBLY	S КЛЄТИ НА СУПЕРКЛЕЙ GLUE ON "SUPER GLUE"	X НЕ КЛЄТИ DON'T GLUE	H ЗРОБИТИ ОТВІР MAKE A HOLE	K ВІДРІЗАТИ НОЖЕМ DETACH WITH KNIFE	A ФАРБУВАТИ TO PAINT

Модель вироблена за технологією «short run»
і призначена для досвідчених моделістів

This model is produced using short run technology,
designed for experienced modelers



Комплектність / Complete set



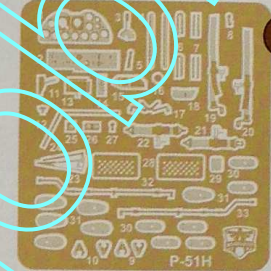
Дві декалі для чотирьох варіантів забарвлення
Two decals for four versions of colouring



Гумові колеса, 2шт.
Rubber wheels, 2pc.



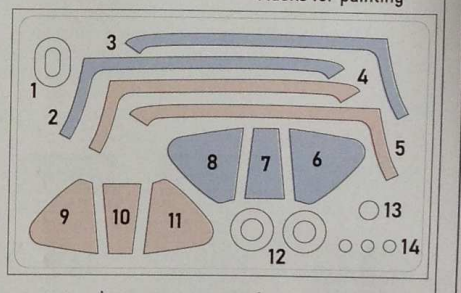
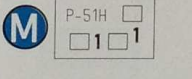
Лист фотоетчу
Photo-etched sheet



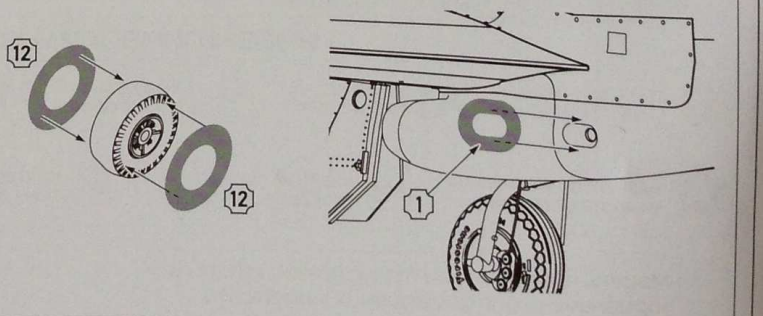
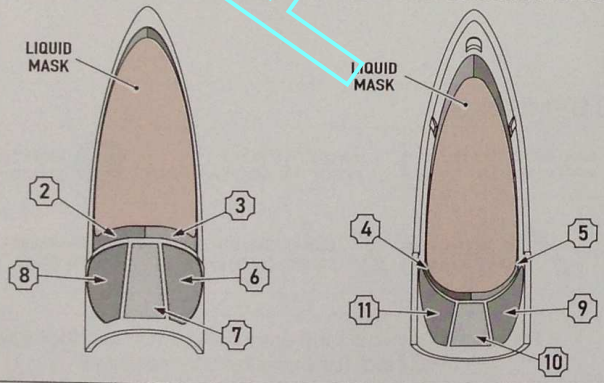
Маски для фарбування
Masks for painting



Плівка з прозорими деталями
Film with transparent details



зовні outside
всередині inside



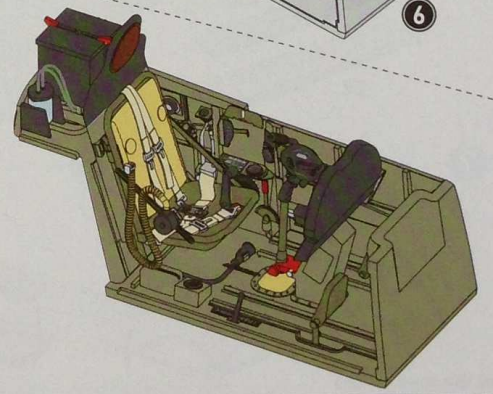
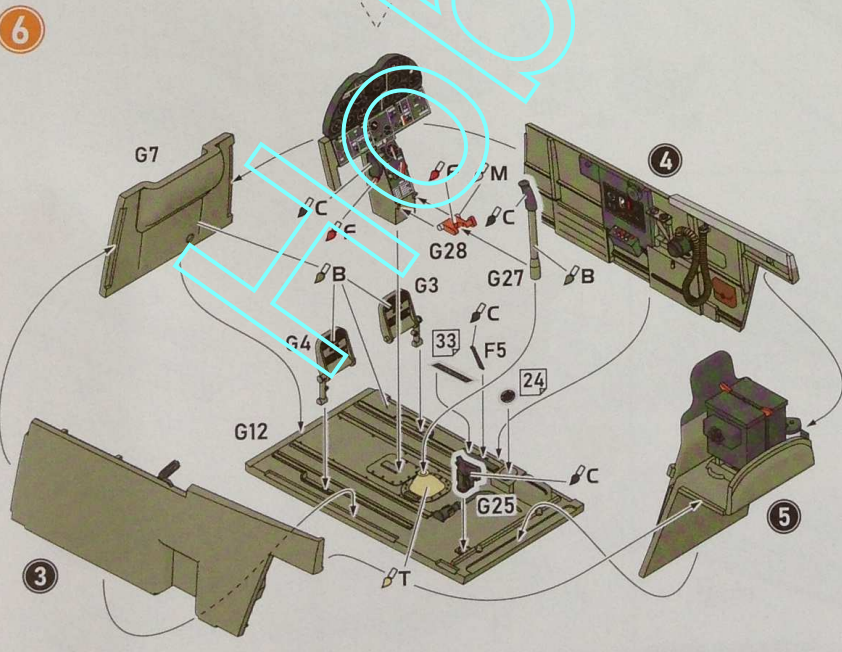
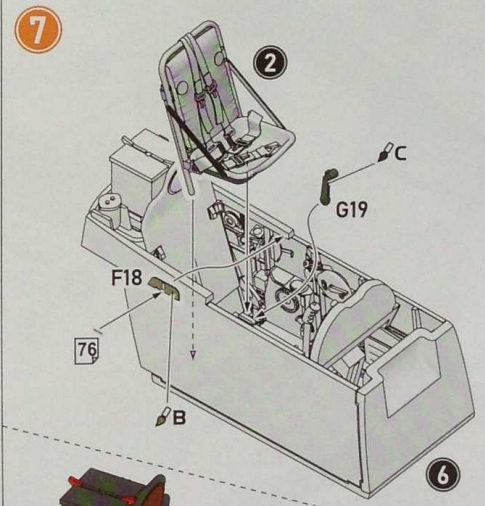
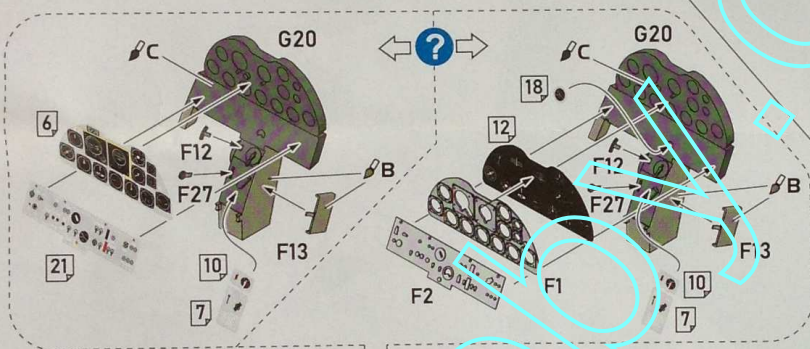
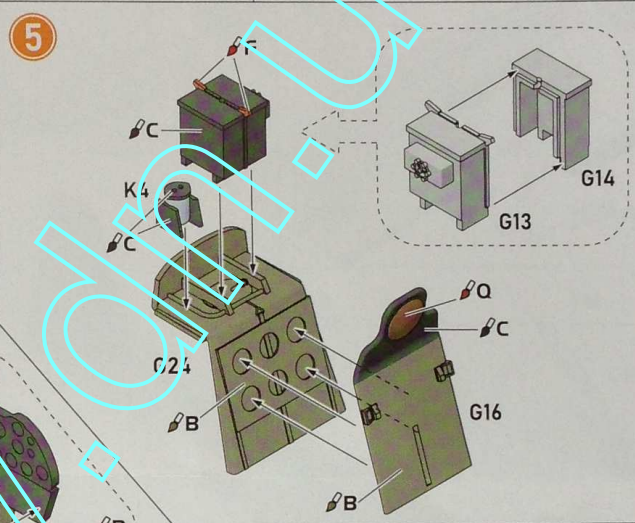
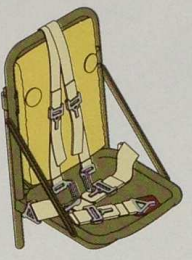
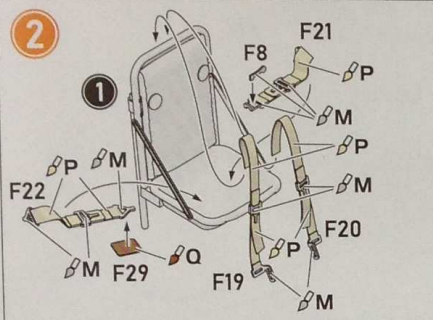
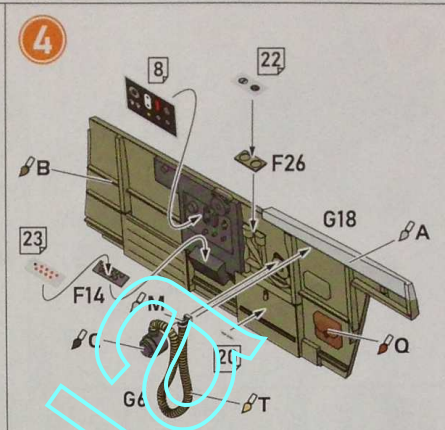
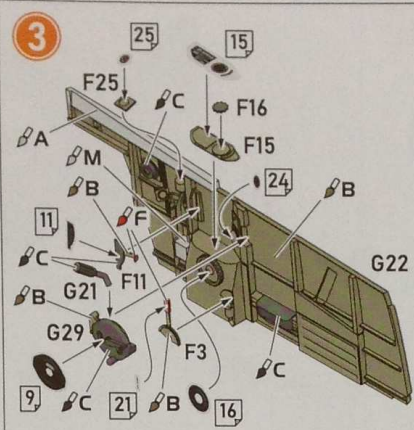
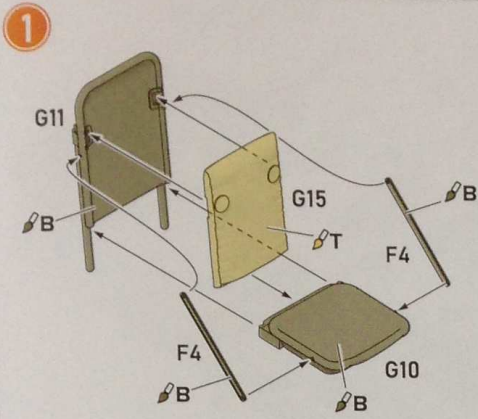
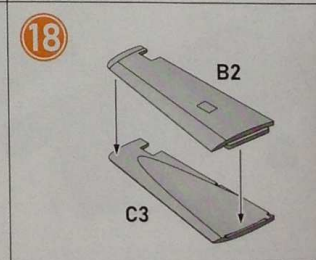
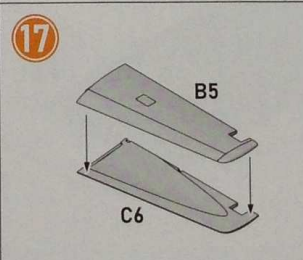
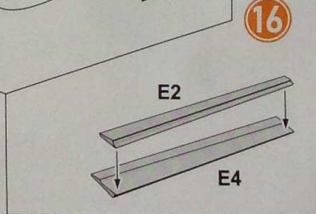
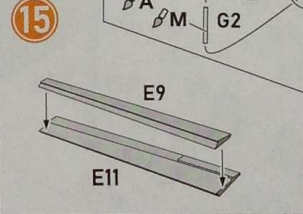
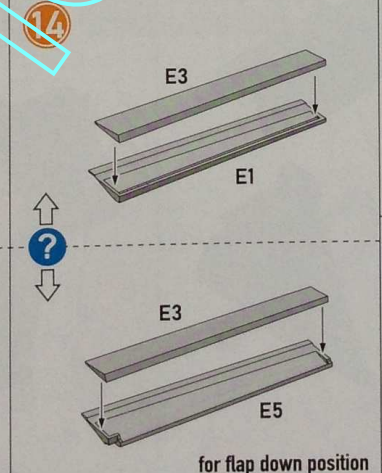
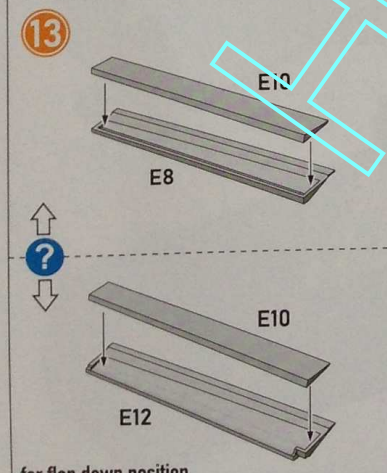
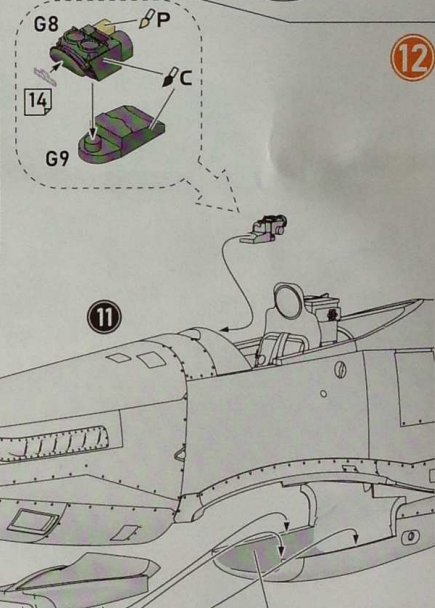
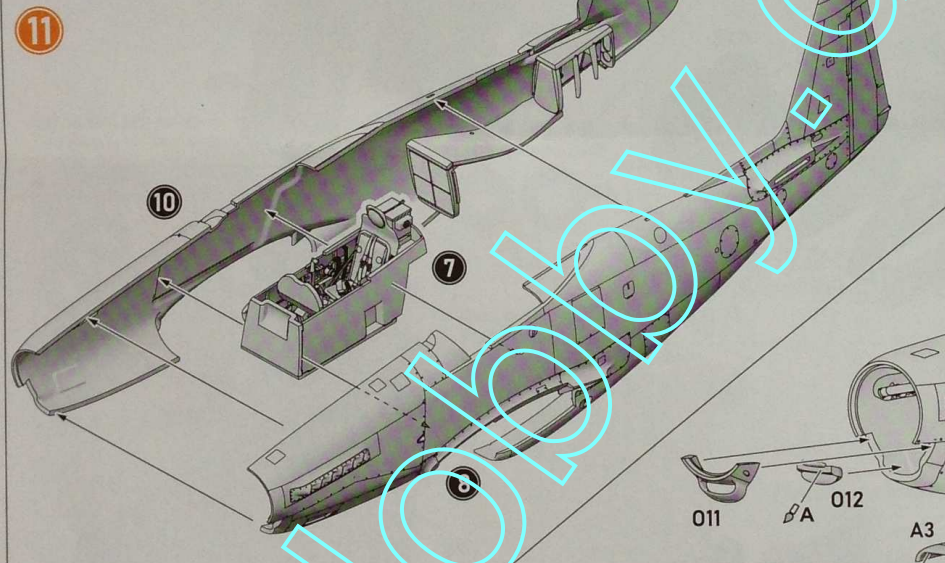
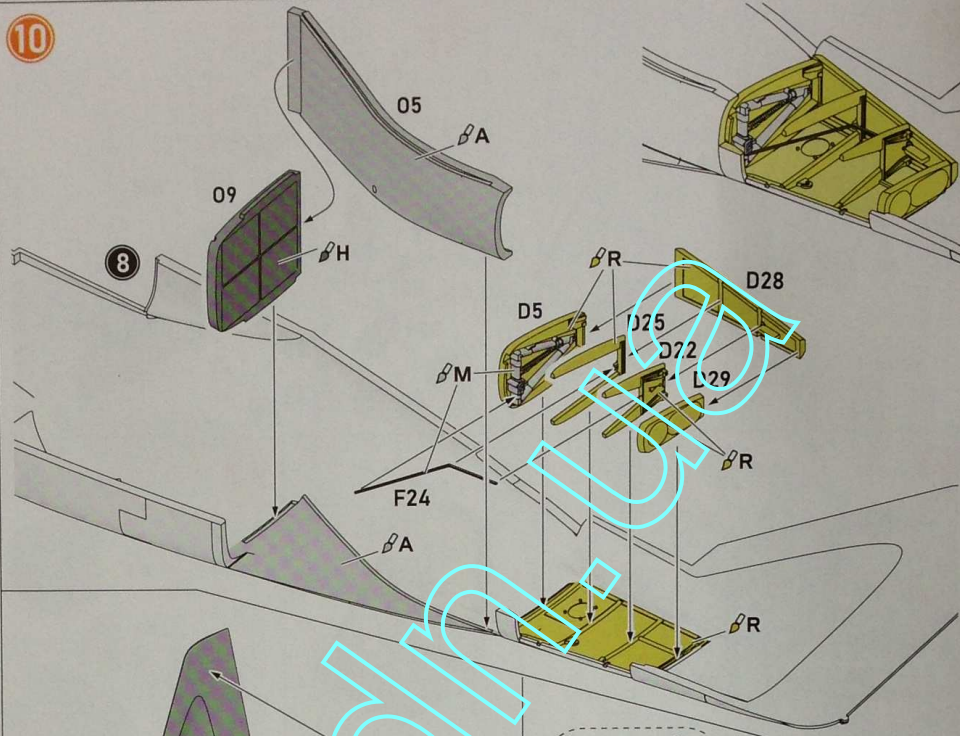
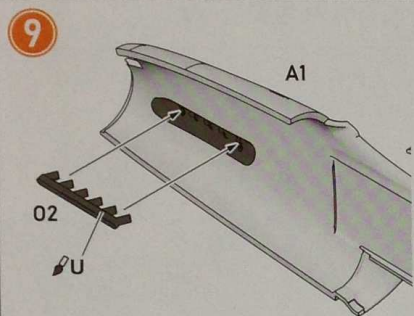
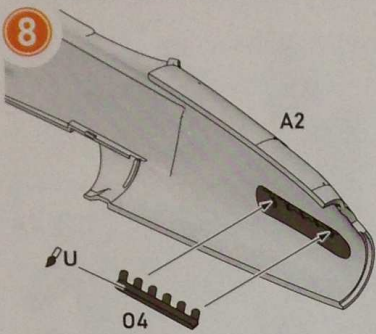




Схема збирання / The scheme of assembly



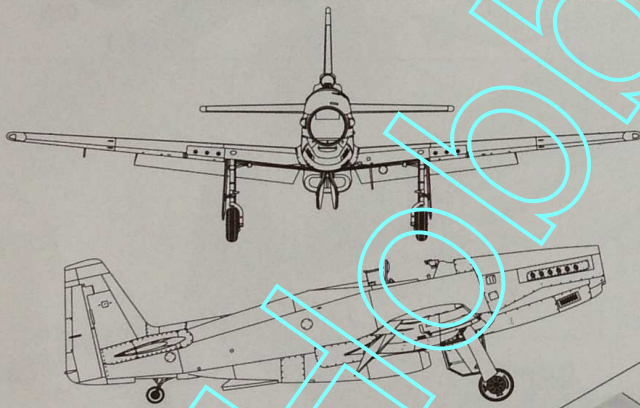
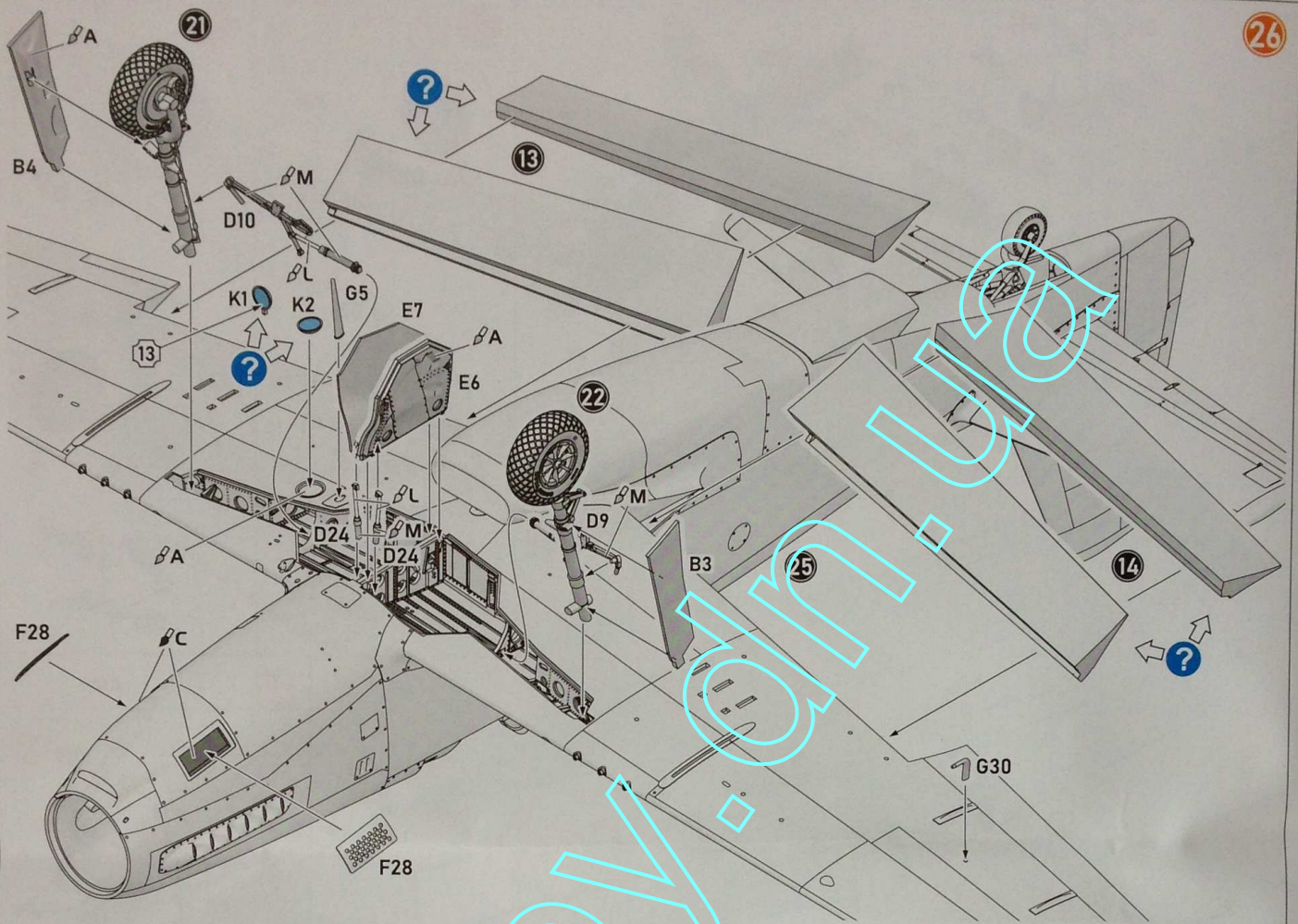
for flap down position

for flap down position

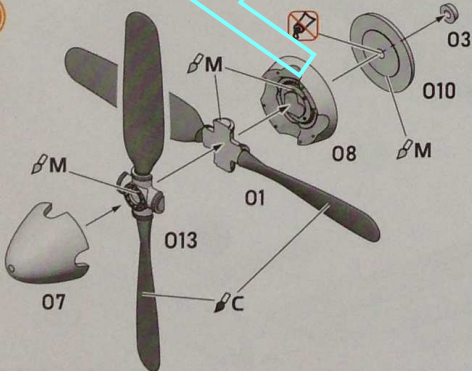


Схема збирання / The scheme of assembly

26



28



27

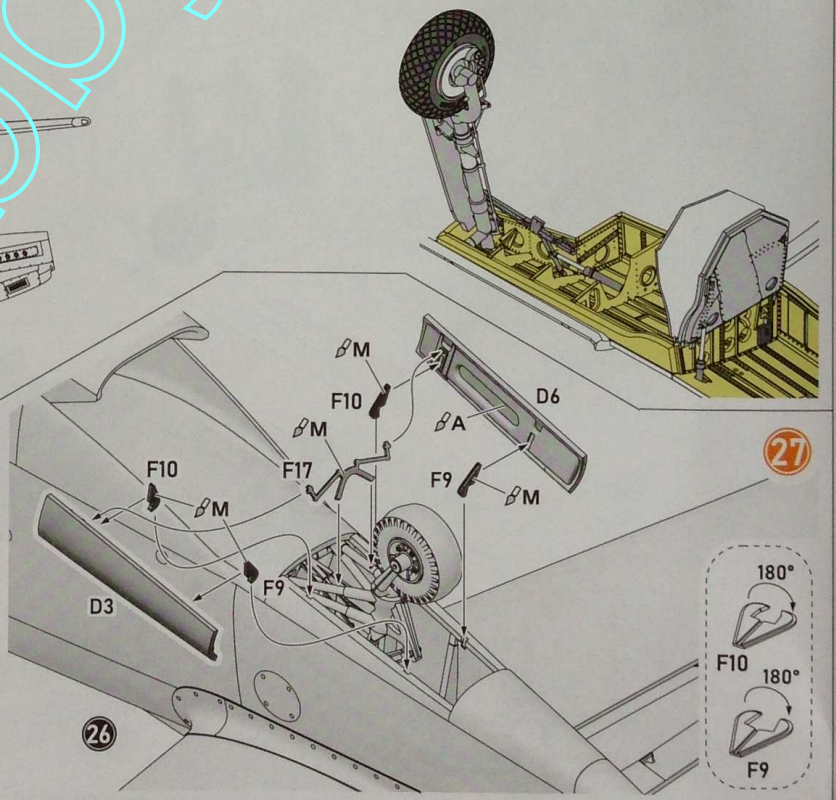
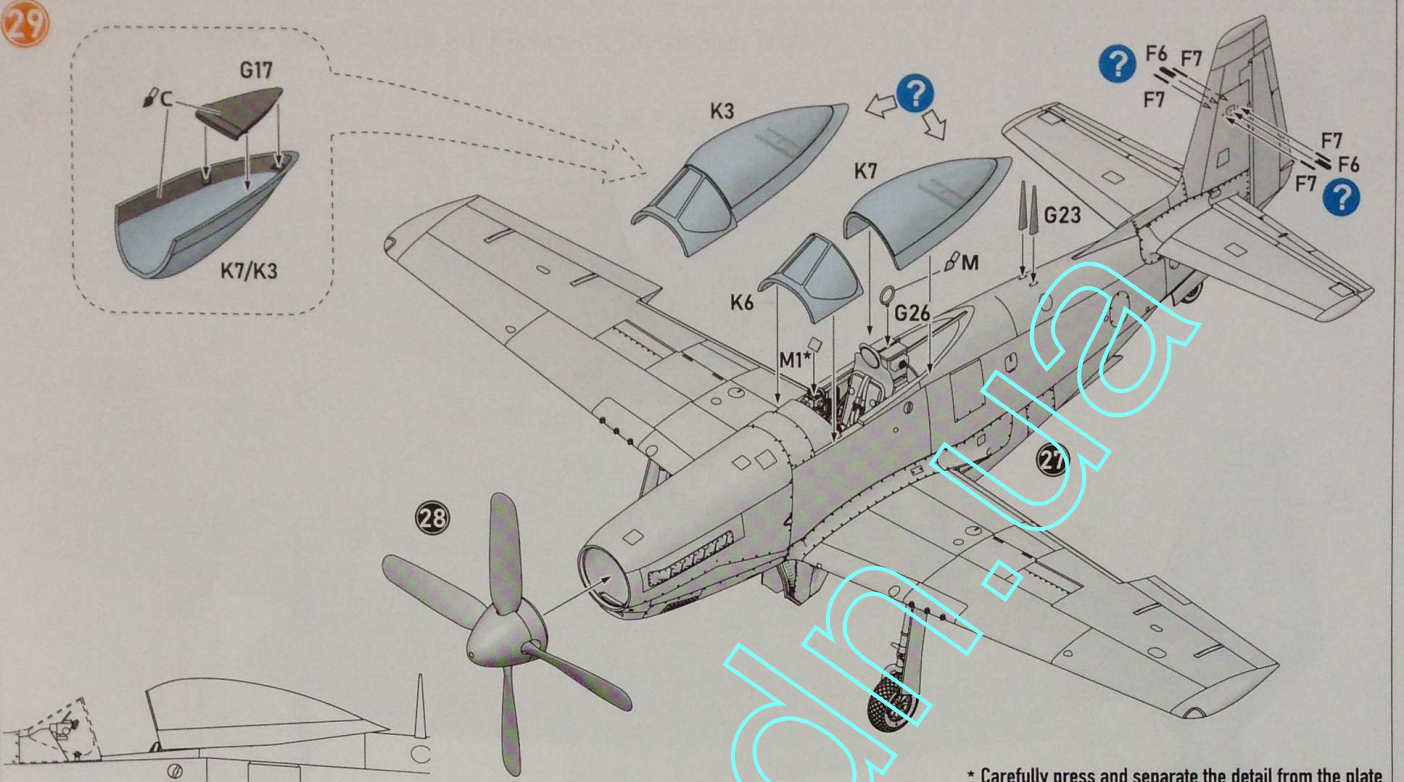
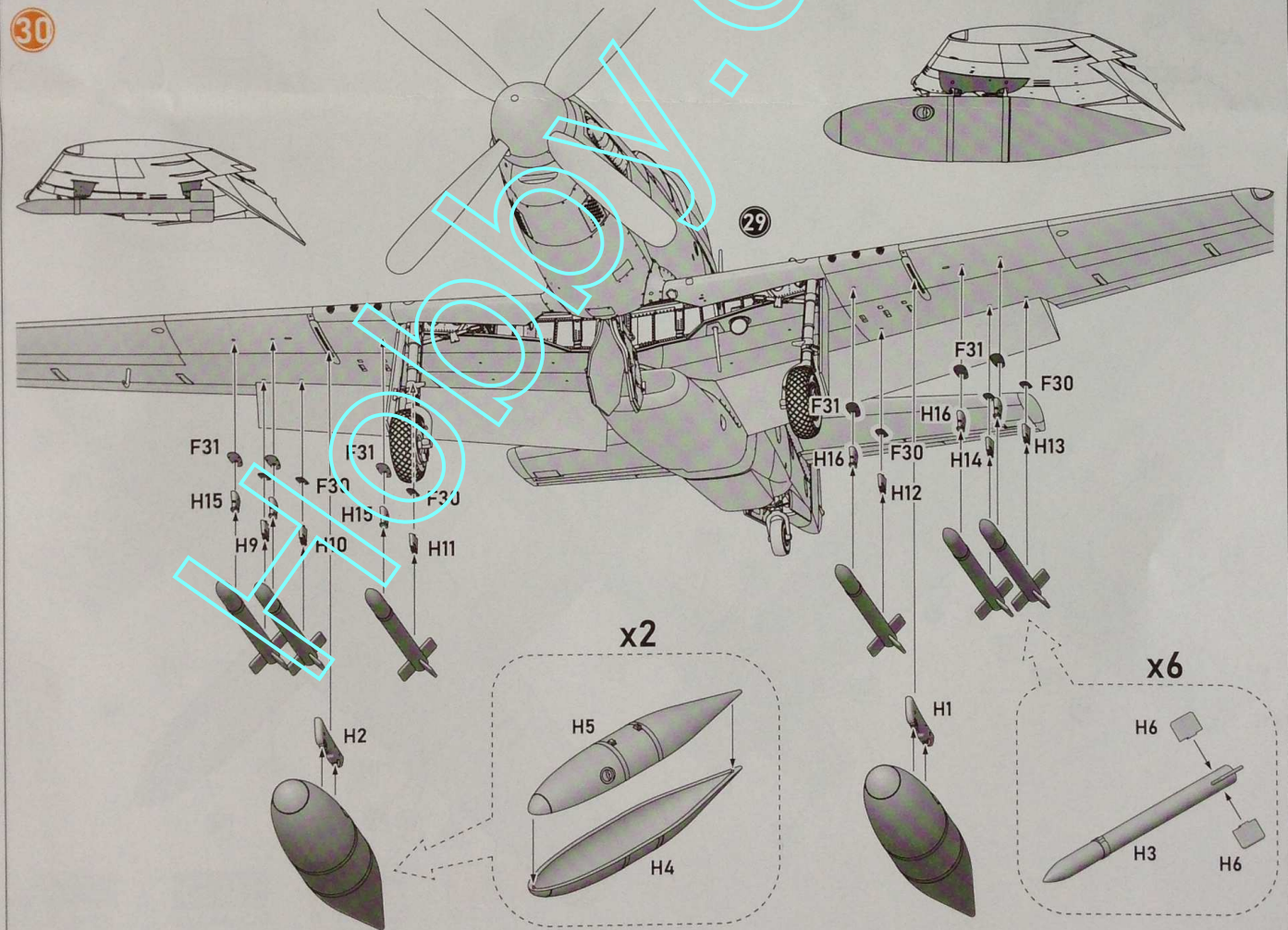




Схема збирання / The scheme of assembly



* Carefully press and separate the detail from the plate





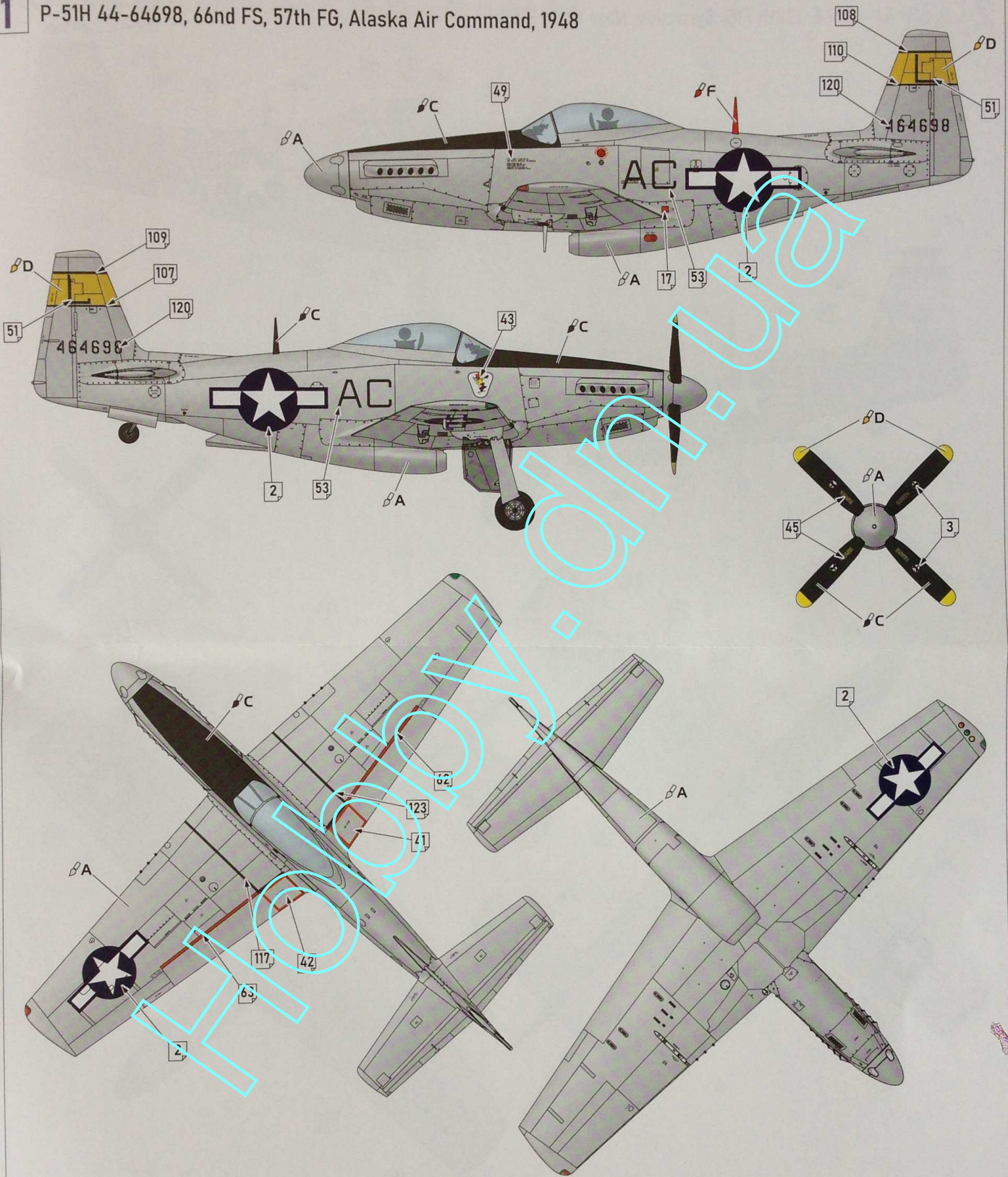
Технічні нагниси / Technical stencils





Схема розфарбування / Painting scheme

1 P-51H 44-64698, 66nd FS, 57th FG, Alaska Air Command, 1948



A Polished Aluminium

Mr.Color C8
AK Xtr.Met.- AK481

C Flat Black

Mr.Color C33
AK RC001

D Orange Yellow

Mr.Color C329
AK RC008

F Red

Mr.Color C327
AK RC006



Схема розфарбування / Painting scheme

2 P-51H 44-64566, 138th FIS, Syracuse, New York, 1953

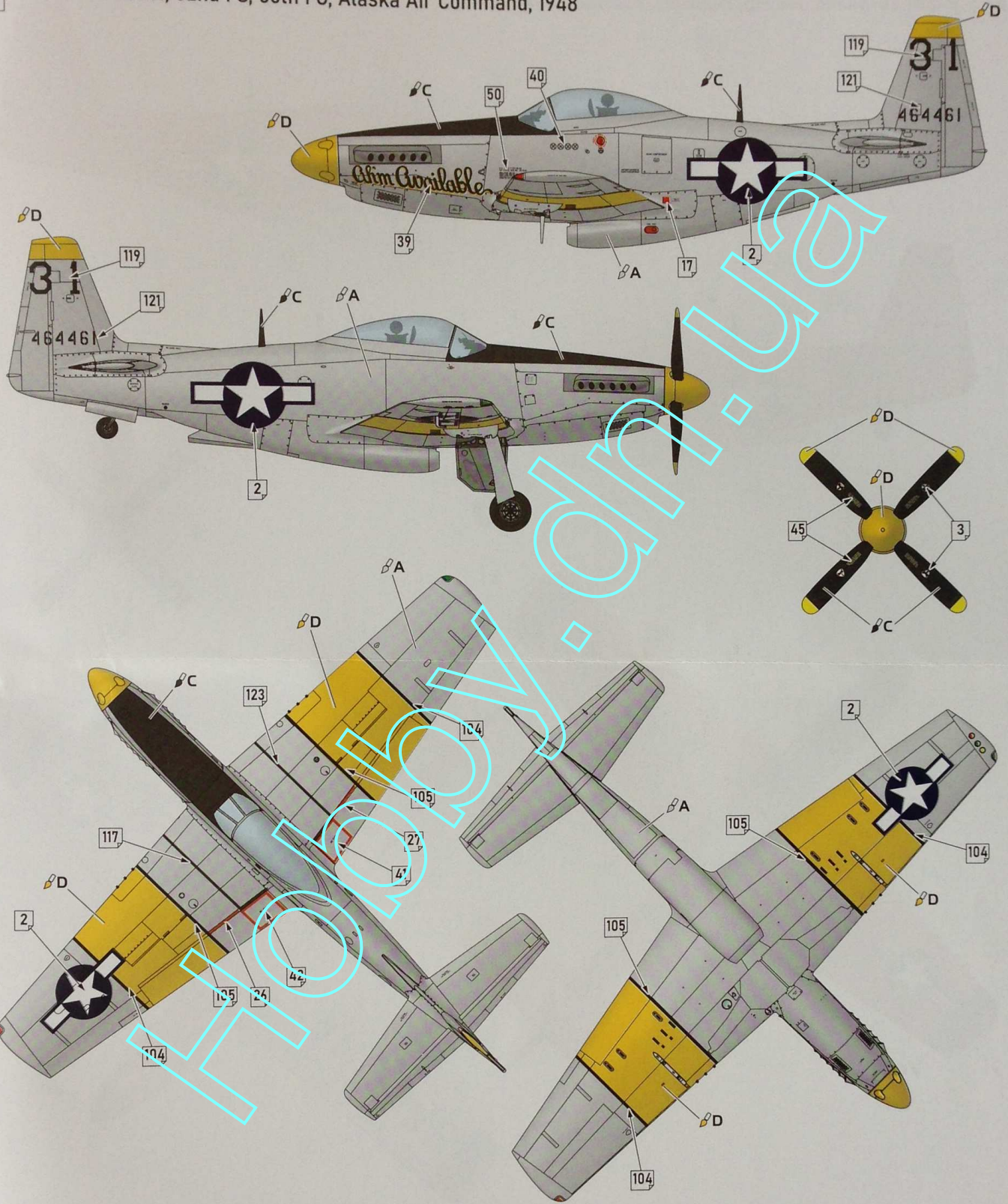


- A** Polished Aluminium
Mr.Color C8
AK Xtr.Met.- AK481
- C** Flat Black
Mr.Color C33
AK RC001
- D** Orange Yellow
Mr.Color C329
AK RC008
- E** Insignia Blue
Mr.Color C326
AK RC258
- G** Olive Drap
Mr.Color C12
AK RC259



Схема розфарбування / Painting scheme

3 P-51H 44-64461, 62nd FS, 56th FG, Alaska Air Command, 1948



A Polished Aluminium
 Mr.Color C8
 AK Xtr.Met. - AK481

C Flat Black
 Mr.Color C33
 AK RC001

D Orange Yellow
 Mr.Color C329
 AK RC008



Схема розфарбування / Painting scheme

4 P-51H 44-64346, 146 FIS, Pennsylvania ANG, 1954



A Polished Aluminium
Mr.Color C8
AK Xtr.Met.- AK481

C Flat Black
Mr.Color C33
AK RC001

D Orange Yellow
Mr.Color C329
AK RC008

I Signal Red
Mr.Color C171
AK RC005