



# Бе-12

CAT.NO.72012



МАСШТАБ  
SCALE

# 1/72

РОЗМАХ КРИЛА \ SPAN: 414 мм \ mm  
ДОВЖИНА \ LENGTH: 418 мм \ mm  
КІЛЬКІСТЬ ДЕТАЛЕЙ \ PARTS: 248 шт \ pieces

ЗЕРНА МОДЕЛЬ І ЛІМІТОВАНИЙ ВИПУСК  
PLASTIC MODEL KIT'S LIMITED EDITION

**UA** Бе-12 «Чайка» - протичовновий літак-амфібія прийшовши на зміну застарілому Бе-6. У середині 1950-х рр. в СРСР почався процес формування протичовнової авіації призначеної спеціально для дій проти підводних човнів. Поштовхом до подібного проекту послужило створення в США атомних субмарин, що мали практично необмежені можливості збільшення дальності плавання повним підводним ходом. Виявлення субмарин в підводному положенні стало складним завданням. 30 червня 1960р. був побудований перший дослідний зразок літака Бе-12. 29 листопада 1968р. після значних доопрацювань літак-амфібія був прийнятий на озброєння ВМФ СРСР. Літак був оснащений радіогідроакустичною системою "Баку" що включала в себе комплект з 18-ти буїв і приймального пристрою, система дозволяла виявити підводний човен на глибині 50-ти метрів при видаленні від буя до 6 кілометрів.

**EN** The Be-12 "Chayka" is an anti-submarine amphibious aircraft, which was a successor to the obsolescent Be-6. In the mid-1950s in the USSR the process of making the anti-submarine aviation intended for anti submarine activity began. The development of the nuclear submarines in the US Navy, which have almost infinite possibilities in extended endurance at full speed, encouraged the Be-12 development. The submerged submarine detecting became a demanding task. The first prototype of the Be-12 was built on 30th June 1960. After significant modifications, the amphibious aircraft entered service with Soviet Naval Aviation on 29th November 1968. The aircraft was equipped with hydro acoustic "Baku" system, containing the set of 18 buoys and a reception container. The system was able to detect a submarine at a depth of 50 metres removing to 6 km from the buoy.

**FR** Le BE-12 "TCHAIKA" - "MOUETTE" avion amphibie de lutte anti-sous-marine a succédé à son prédécesseur le BE-6 assez dépassé. Au milieu des années 50 du siècle dernier l'URSS commence la formation de son aviation ASM préoccupée par la construction des sous-marins nucléaires américains aux capacités délimitées. La détection de ces sous-marins dans la position immergée est devenue tâche compliquée. Le premier prototype du BE-12 a vu le jour le 30 juin 1960. Et le 29 novembre 1968 après plusieurs améliorations l'avion amphibie a été réceptionné par la Marine Militaire de l'URSS. Cet avion a été équipé par le système radiohydroacoustique "BAKOU" qui comprenait 18 bouées et un poste de réception. Ce système permettait de détecter un sous-marin immergé à 50 m à 6 km d'une bouée.

## НЕОБХІДНІ ФАРБИ \ REQUIRED COLOURS \ PEINTURES UTILISÉES

 <b>A</b>  HUMBROL 33 ЧОРНИЙ BLACK NOIR	 <b>B</b>  HUMBROL 147 СВІТЛО СІРИЙ LIGHT GREY GRIS CLAIR	 <b>C</b>  HUMBROL 34 БІЛИЙ WHITE BLANC	 <b>D</b>  HUMBROL 27003 ПОЛІРОВАНА СТАЛЬ POLISHED STEEL METALCOTE ACIER POLI	 <b>E</b>  HUMBROL 11 СІРЬБО SILVER ARGENT MÉTALLIQUE	 <b>F</b>  HUMBROL 127 СІРИЙ GHOST GREY GRIS FANTÔME	 <b>G</b>  HUMBROL 208 СИГНАЛ. ЗЕЛЕНИЙ SIGNAL GREEN VERT SIGNAL BRILLANT	 <b>H</b>  HUMBROL 153 ЧЕРВОНИЙ RED ROUGE INSIGNE
 <b>I</b>  HUMBROL 154 ЖОВТИЙ YELLOW JAUNE INSIGNE	 <b>J</b>  HUMBROL 101 СЕРЕДНЬО-ЗЕЛЕНИЙ MID GREEN VERT MOYEN	 <b>K</b>  HUMBROL 129 СІРИЙ US GULL GREY GRIS MOUETTE	 <b>L</b>  HUMBROL 26 ХАКІ MATT KHAKI KAKI MAT	 <b>M</b>  HUMBROL 53 ЗЕРИЙОВА СТАЛЬ GUNMETAL GUN MÉTAL MÉTALLIQUE			

## УМОВНІ СИМВОЛИ \ USED SYMBOLS \ SYMBOLES

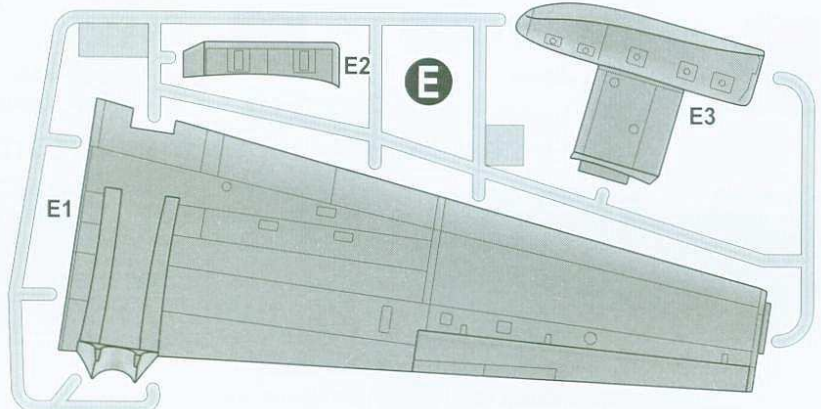
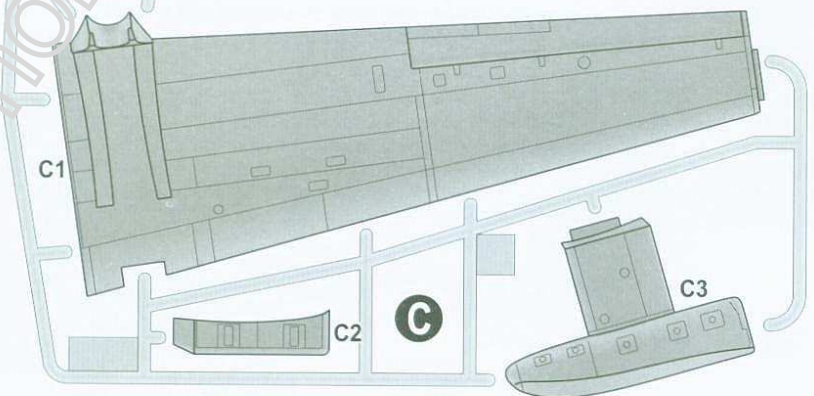
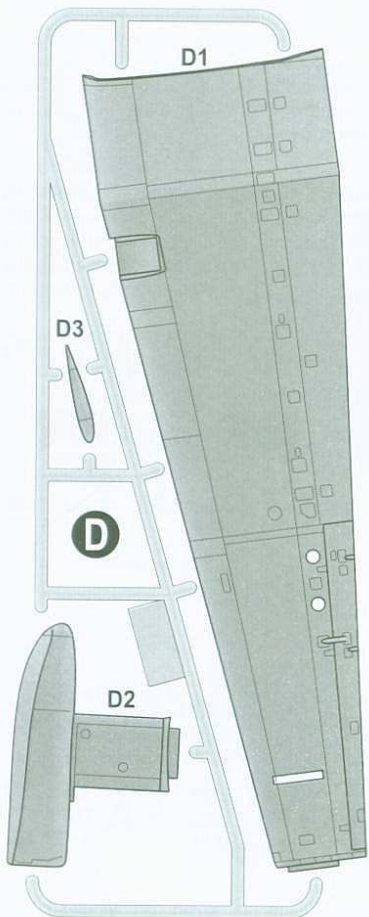
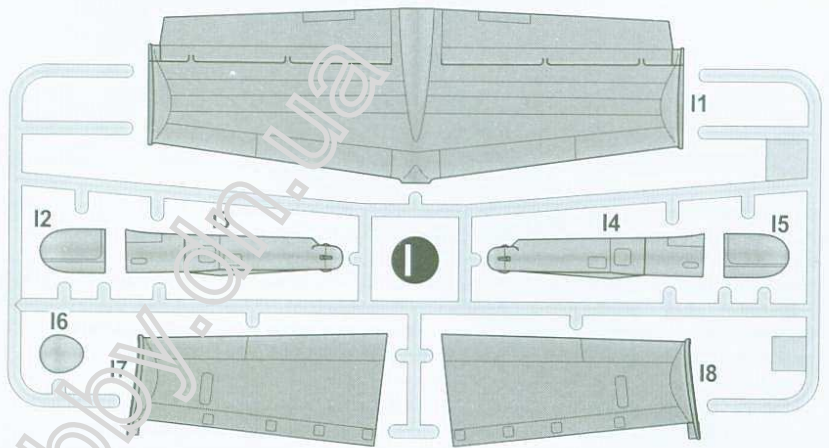
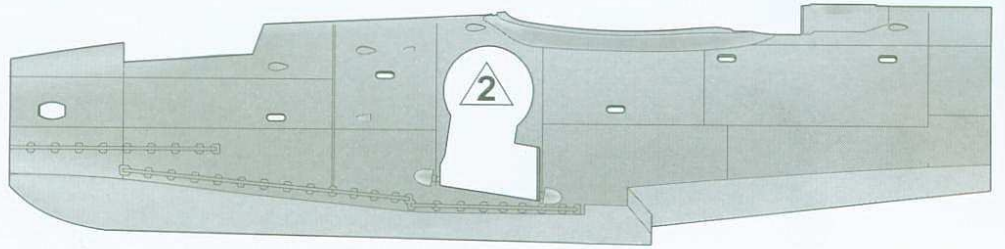
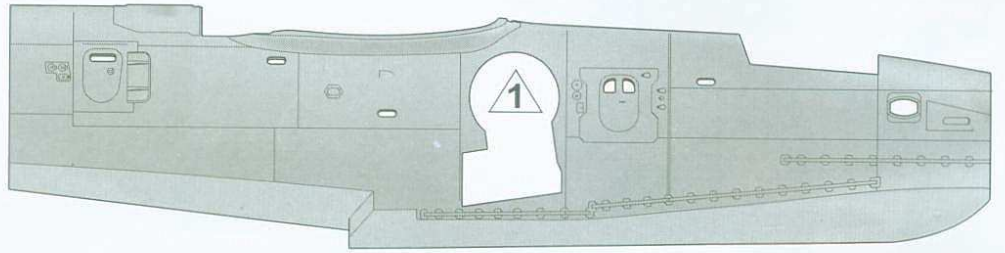
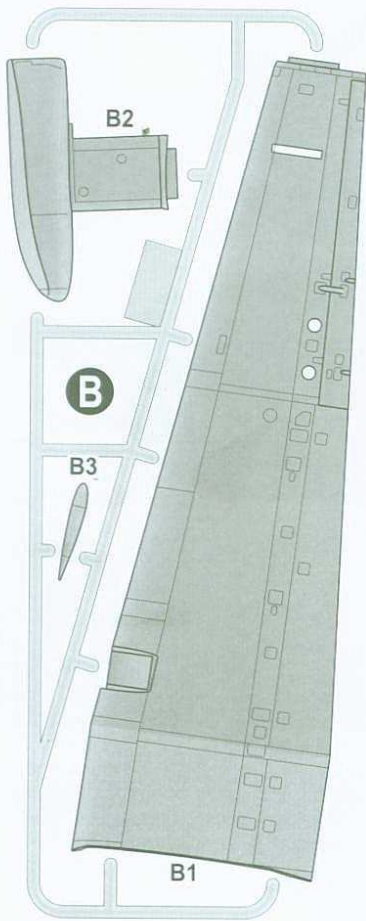
 <b>1</b> ЕТАПИ ЗБИРАННЯ STAGES OF ASSEMBLY ÉTAPE DE MONTAGE	<b>A1</b> НОМЕР ДЕТАЛІ NUMBER PARTS NUMÉRO DE LA PIÈCE	 <b>1</b> ОКРЕМІ ДЕТАЛІ SEPARATE DETAILS PIÈCES SÉPARÉES	 <b>1</b> НАКЛЕЇТИ ДЕКАЛІ APPLY DECALS PLACER LA DÉCALQUE	 <b>A</b> ФАРБУВАТИ УСІ ДЕТАЛІ PAINT ALL THE DETAILS PEINDRE TOUS LES DÉTAILS
 <b>S</b> КЛЕЇТИ GLUE COLLER	 <b>S</b> КЛЕЇТИ НА СУПЕРКЛЕЙ GLUE ON "SUPERGLUE" COLLER AVEC "SUPERGLUE"	 <b>X</b> НЕ КЛЕЇТИ DON'T GLUE NE PAS COLLER	 <b>P</b> ЗРОБИТИ ОТВІР MAKE A HOLE PERCER	 <b>K</b> ВІДРІЗАТИ НОЖЕМ DETACH WITH KNIFE COUPER AU CUTTER
	 <b>Q</b> НА ВИБІР OPTIONAL AU CHOIX	 <b>A</b> ФАРБУВАТИ TO PAINT À PEINDRE		

Модель вироблена за технологією «short run» і призначена для досвідчених моделістів

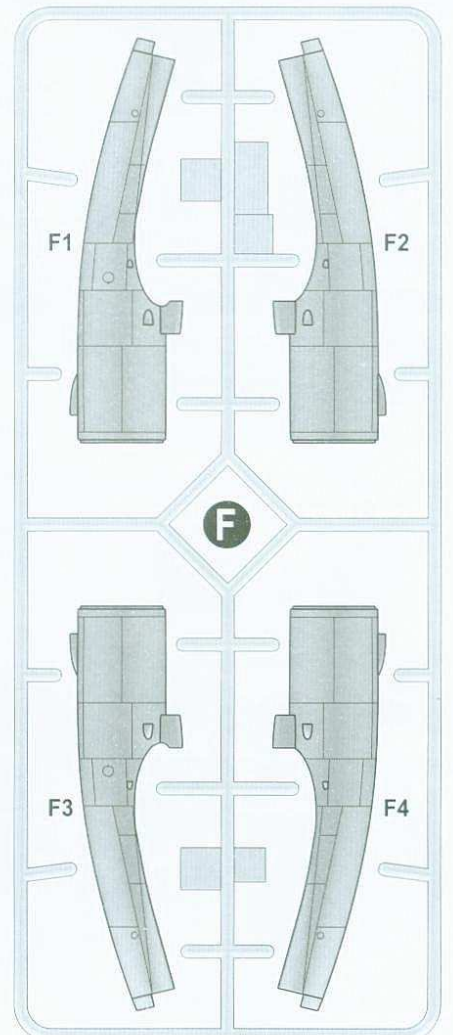
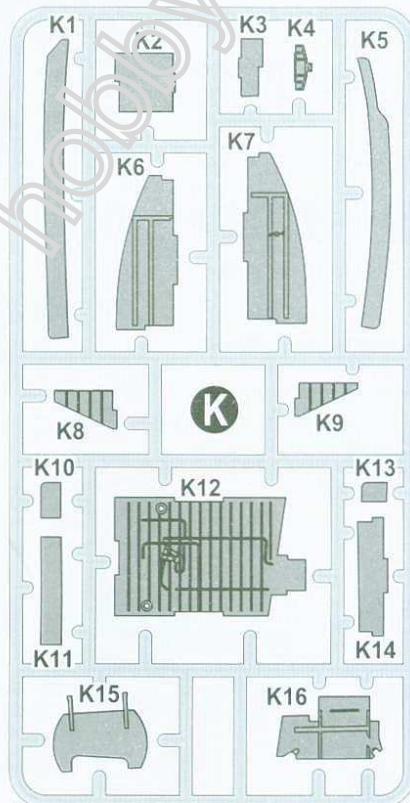
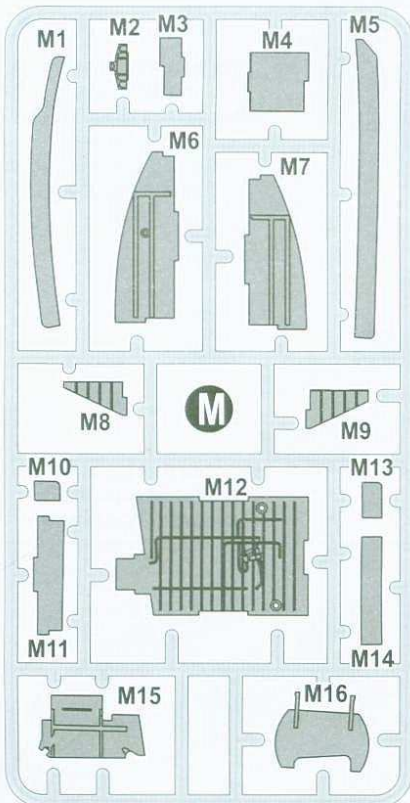
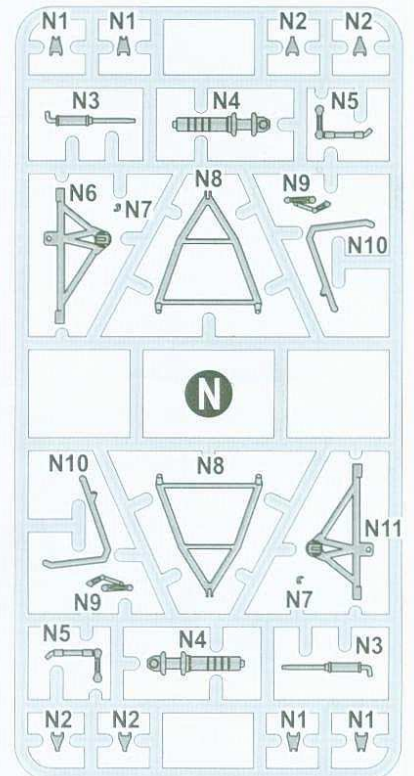
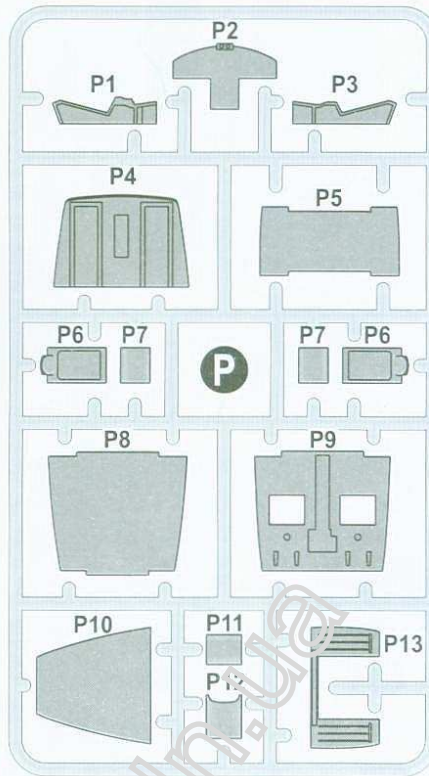
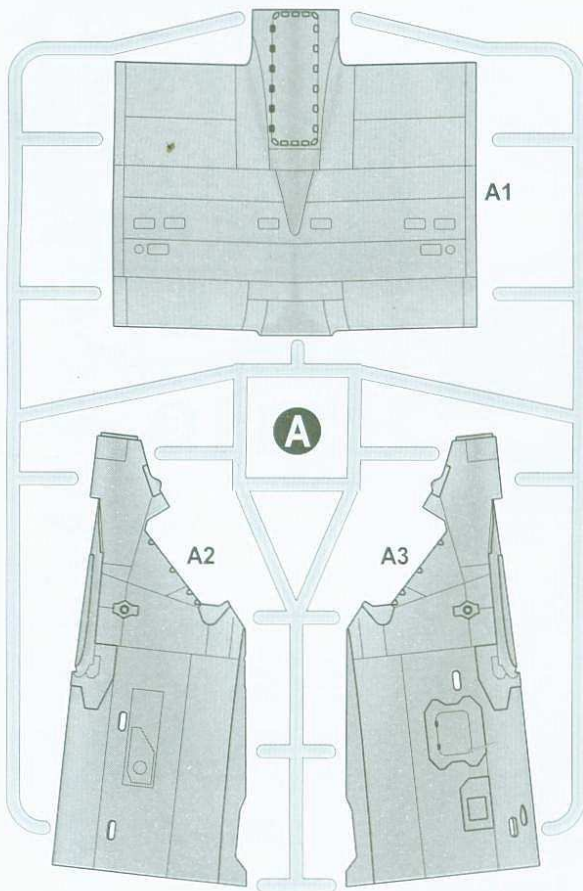
The model is short run on the technology and is designed for experienced modelers

Modèle fabriqué en "short run" et destiné aux modélistes expérimentés



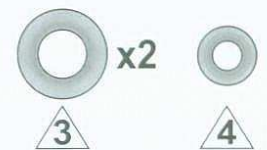
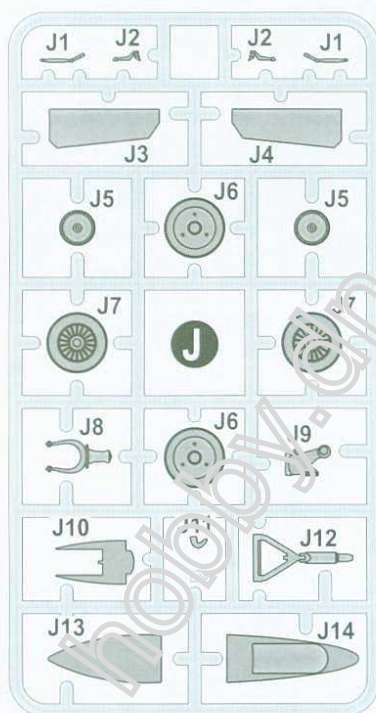
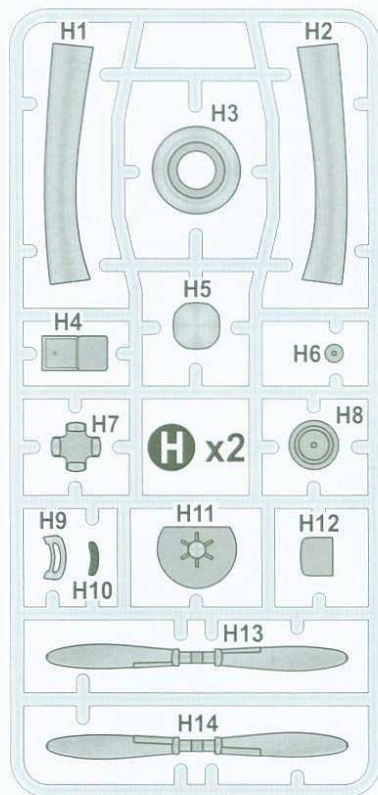
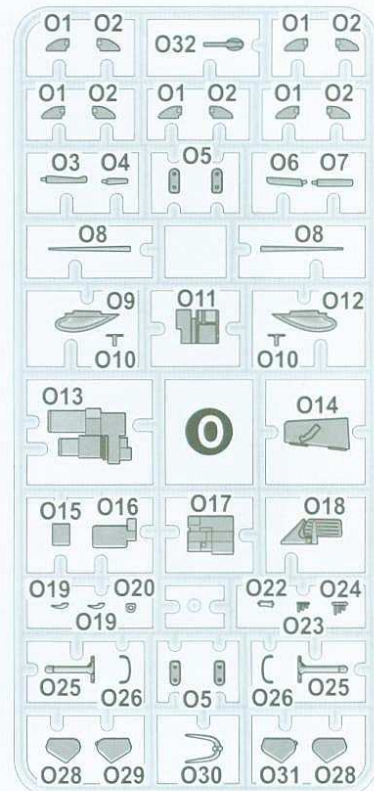
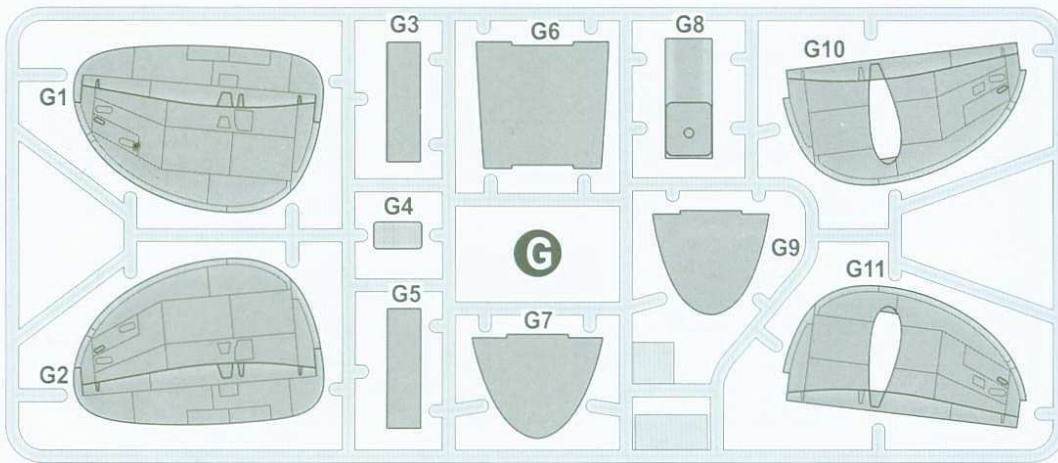




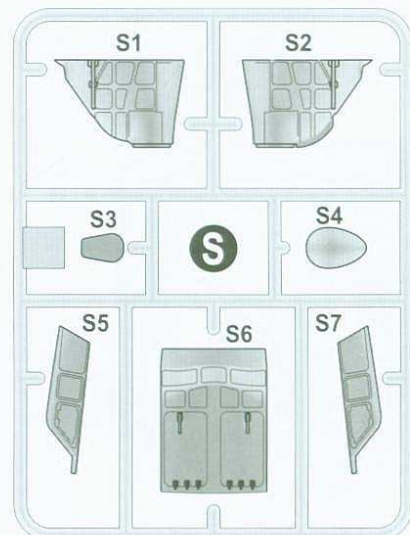


248 ДЕТАЛІ ДЛЯ ЗБИРАННЯ  
ОДНІЄЇ МОДЕЛІ  
248 DETAILS FOR ASSEMBLY  
OF ONE MODEL  
248 PIÈCES POUR LE MONTAGE  
D'UNE MAQUETTE

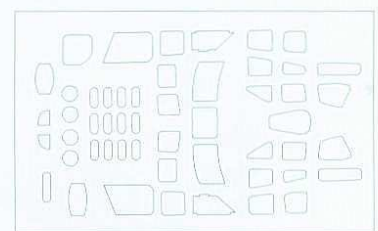
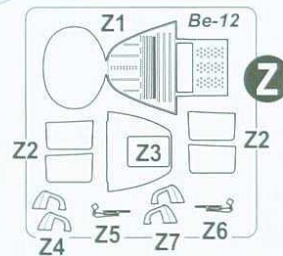




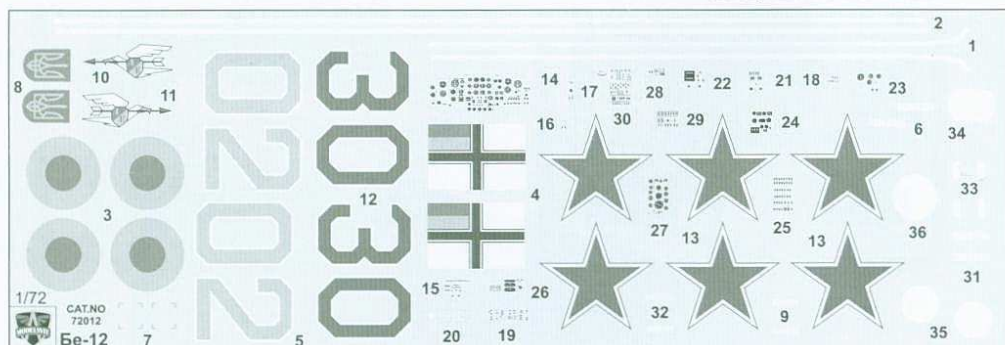
248 ДЕТАЛІ ДЛЯ ЗБИРАННЯ  
ОДНІЄЇ МОДЕЛІ  
248 DETAILS FOR ASSEMBLY  
OF ONE MODEL  
248 PIÈCES POUR LE MONTAGE  
D'UNE MAQUETTE



ОДИН ФОТОЕТЧ ДЛЯ ЗБИРАННЯ  
ОДНІЄЇ МОДЕЛІ  
ONE PHOTO-ETCHED SHEET FOR  
ASSEMBLY OF ONE MODEL  
UNE FEUILLE DE PHOTO-DECOUPE  
POUR LE MONTAGE D'UNE  
MAQUETTE

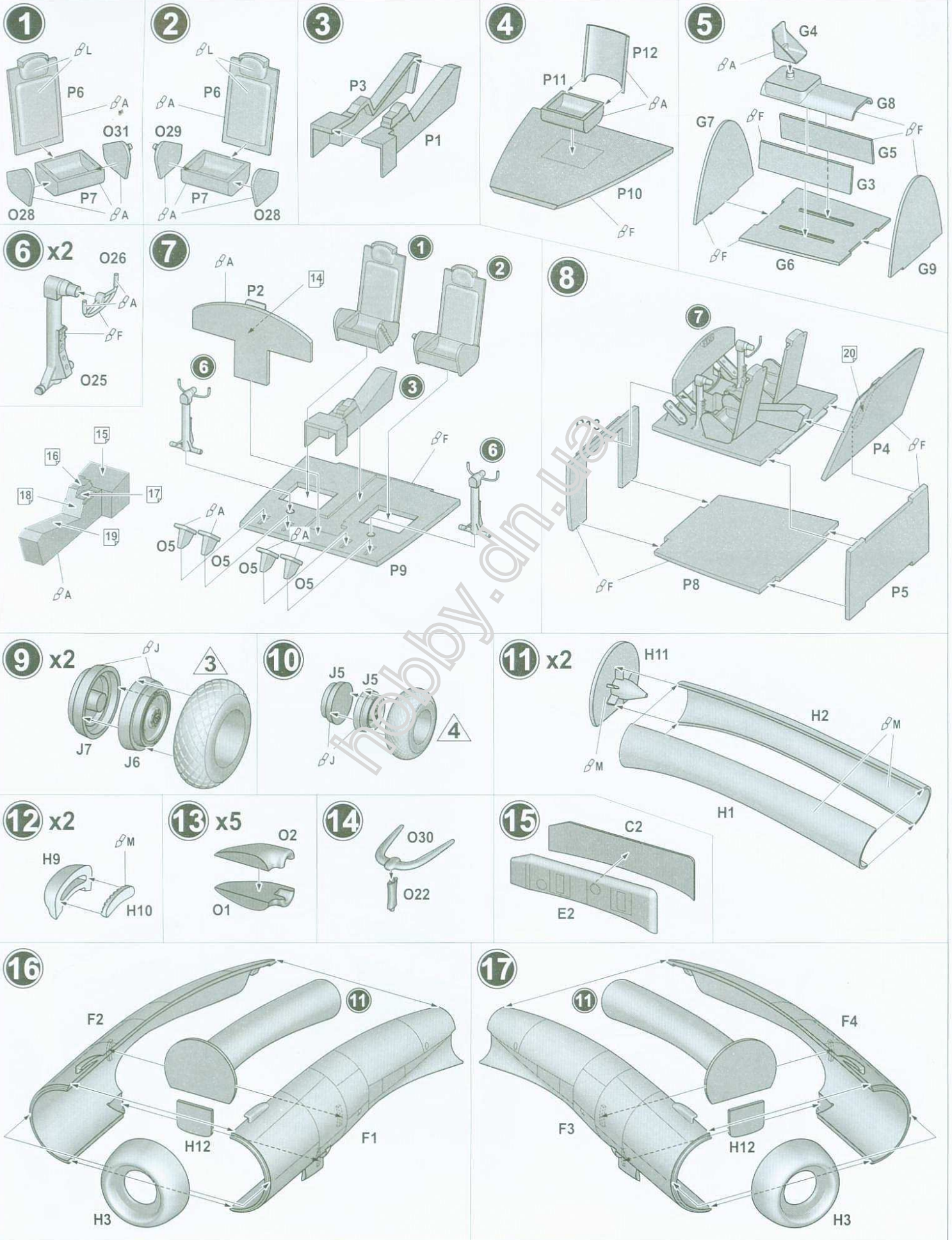


МАСКИ ДЛЯ ФАРБУВАННЯ  
MASKS FOR PAINTING  
MASQUES POUR PEINTURE



ОДНА ДЕКАЛЬ ДЛЯ ДВОХ ВАРІАНТІВ ЗАБАРВЛЕННЯ  
ONE DECAL FOR TWO VERSIONS OF COLOURING  
DÉCALCS POUR DEUX VERSIONS CAMOUFLÉE

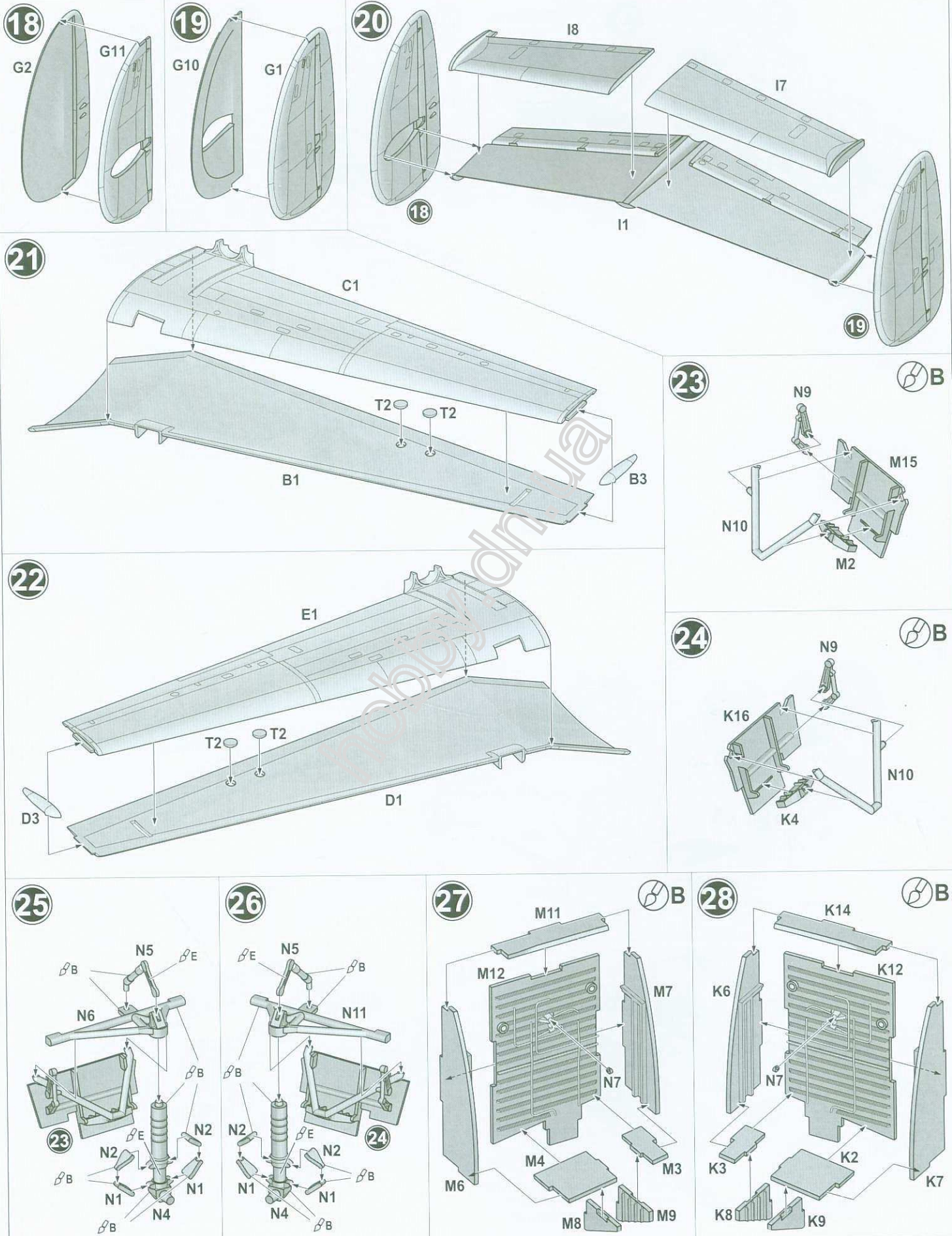








# СХЕМА ЗБИРАННЯ / THE SCHEME OF ASSEMBLY / MONTAGE





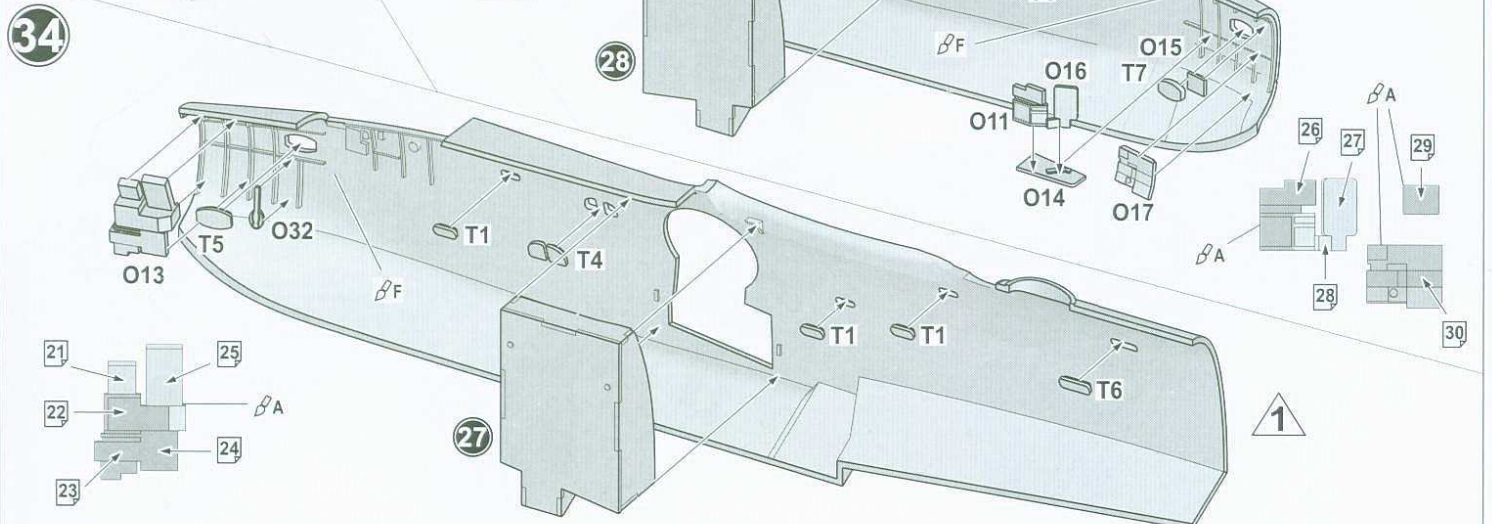
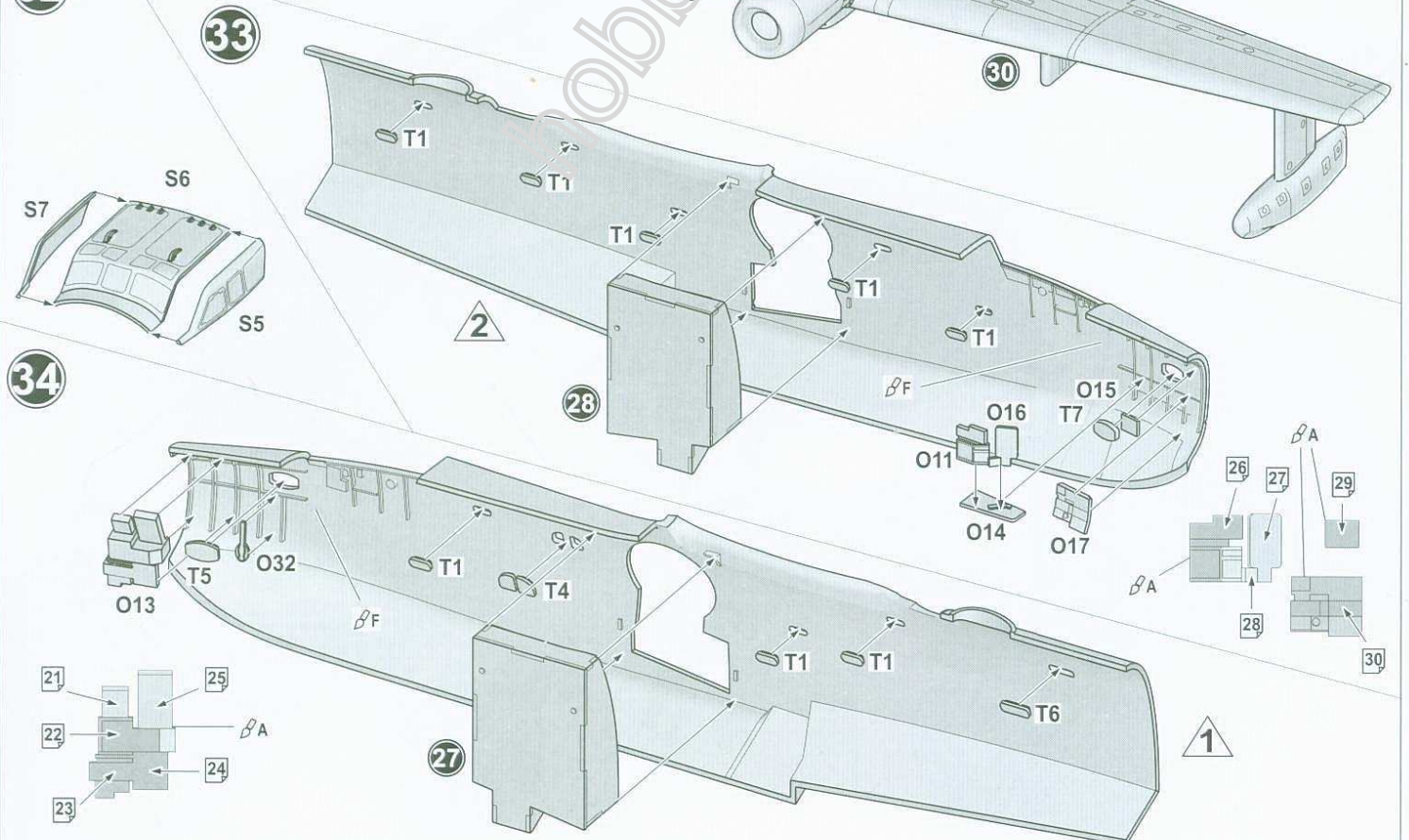
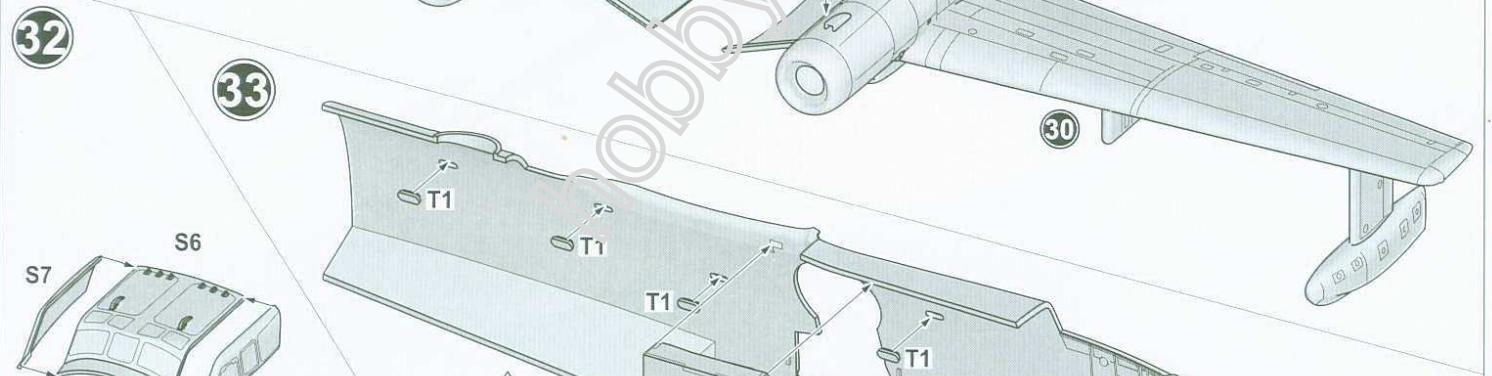
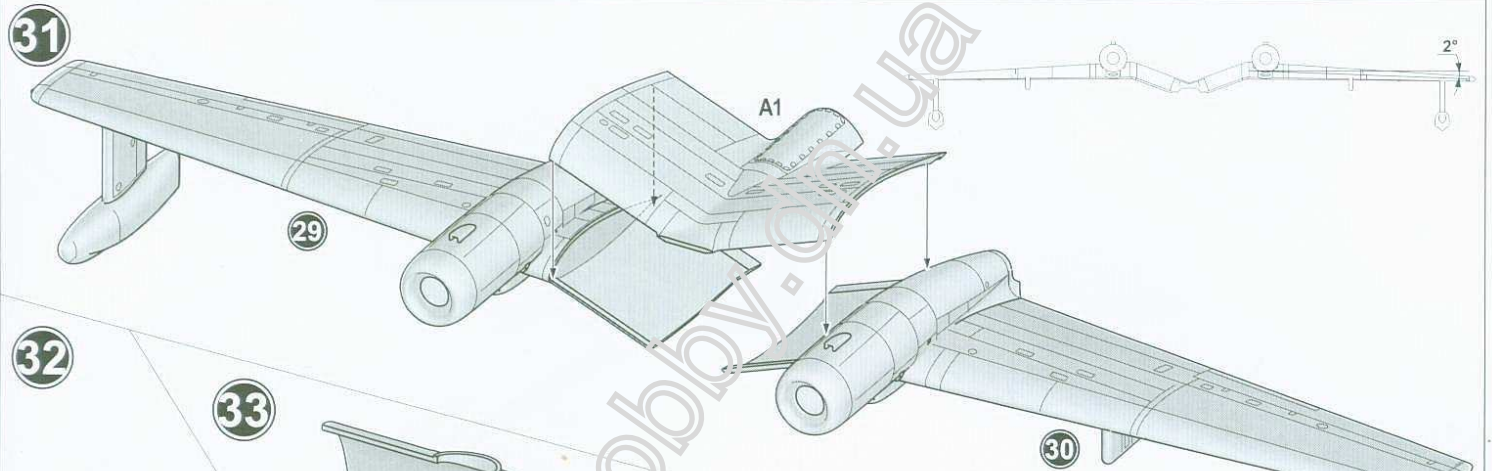
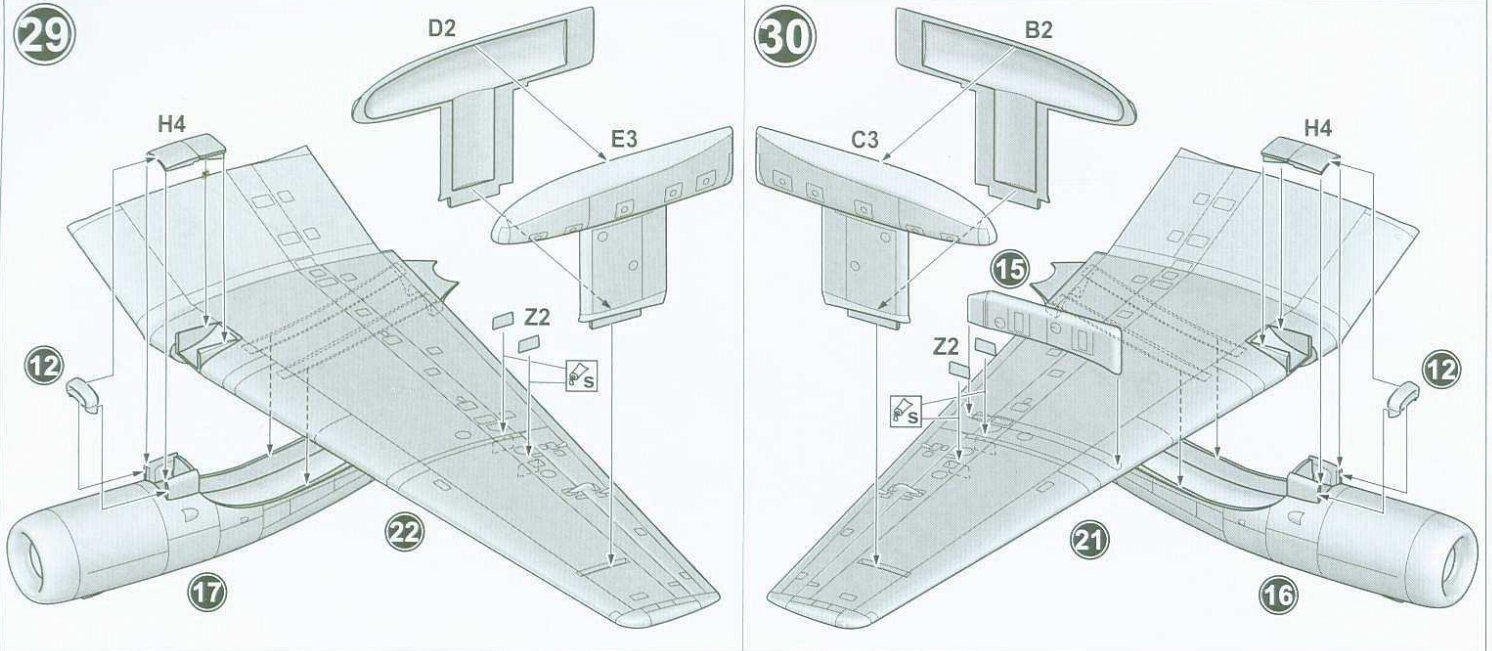
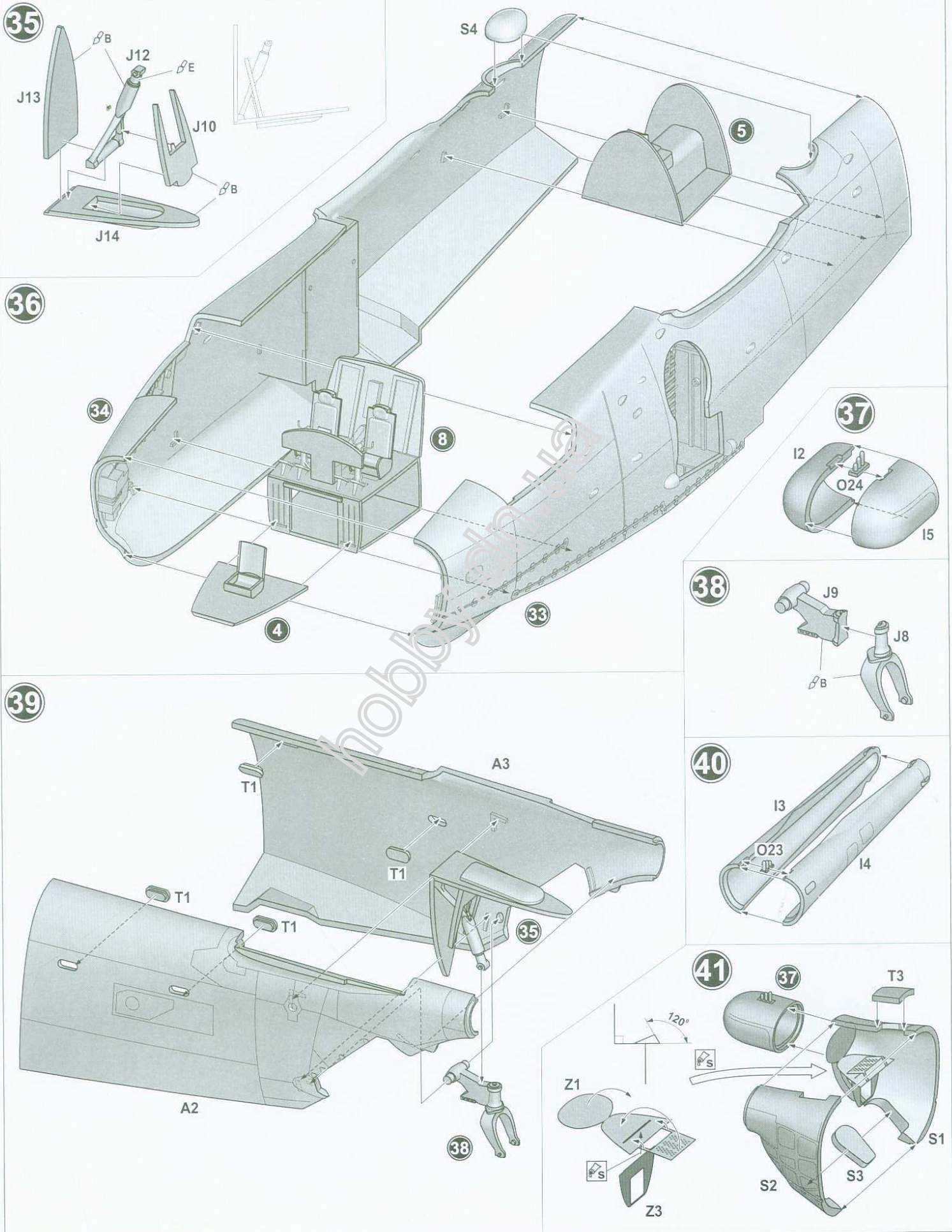




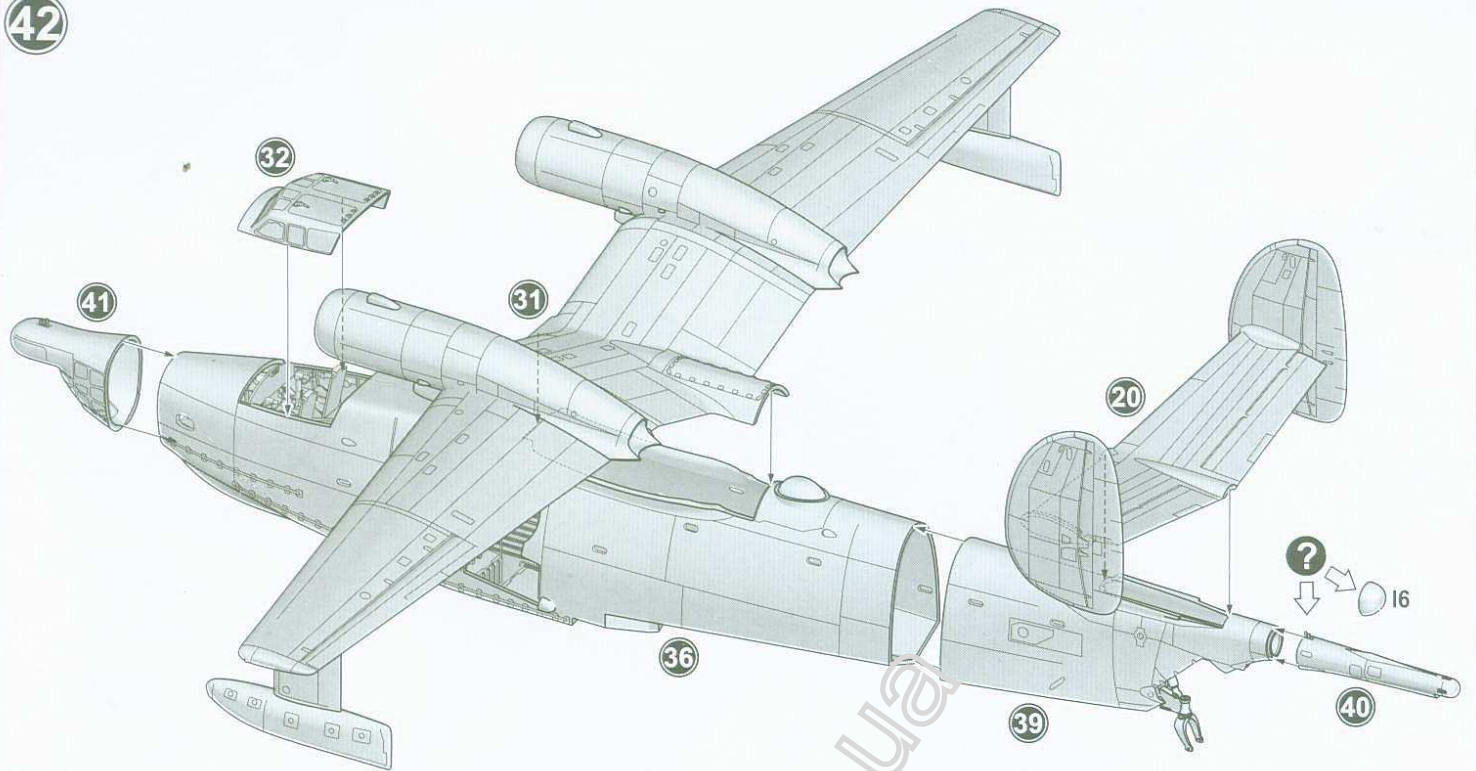


СХЕМА ЗБИРАННЯ / THE SCHEME OF ASSEMBLY / MONTAGE

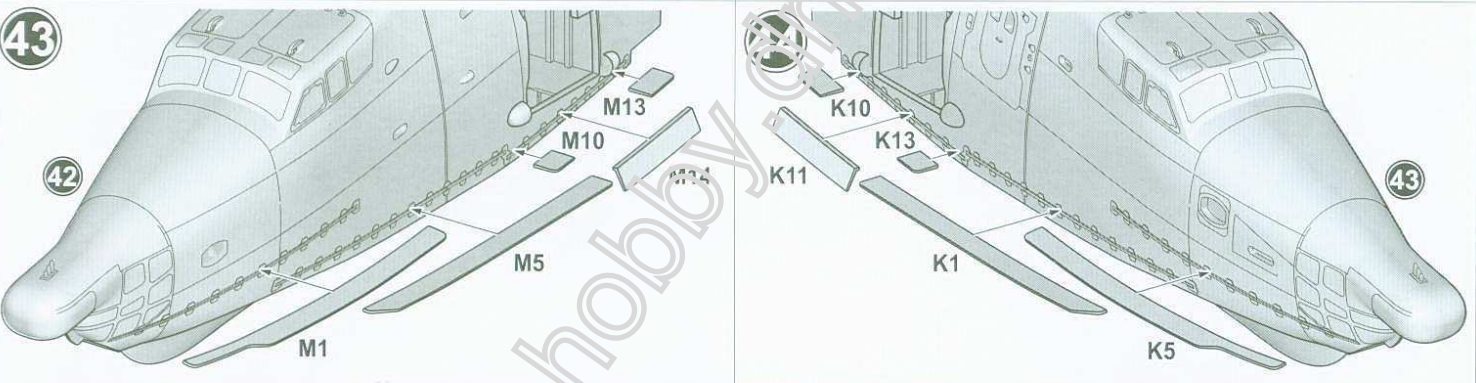




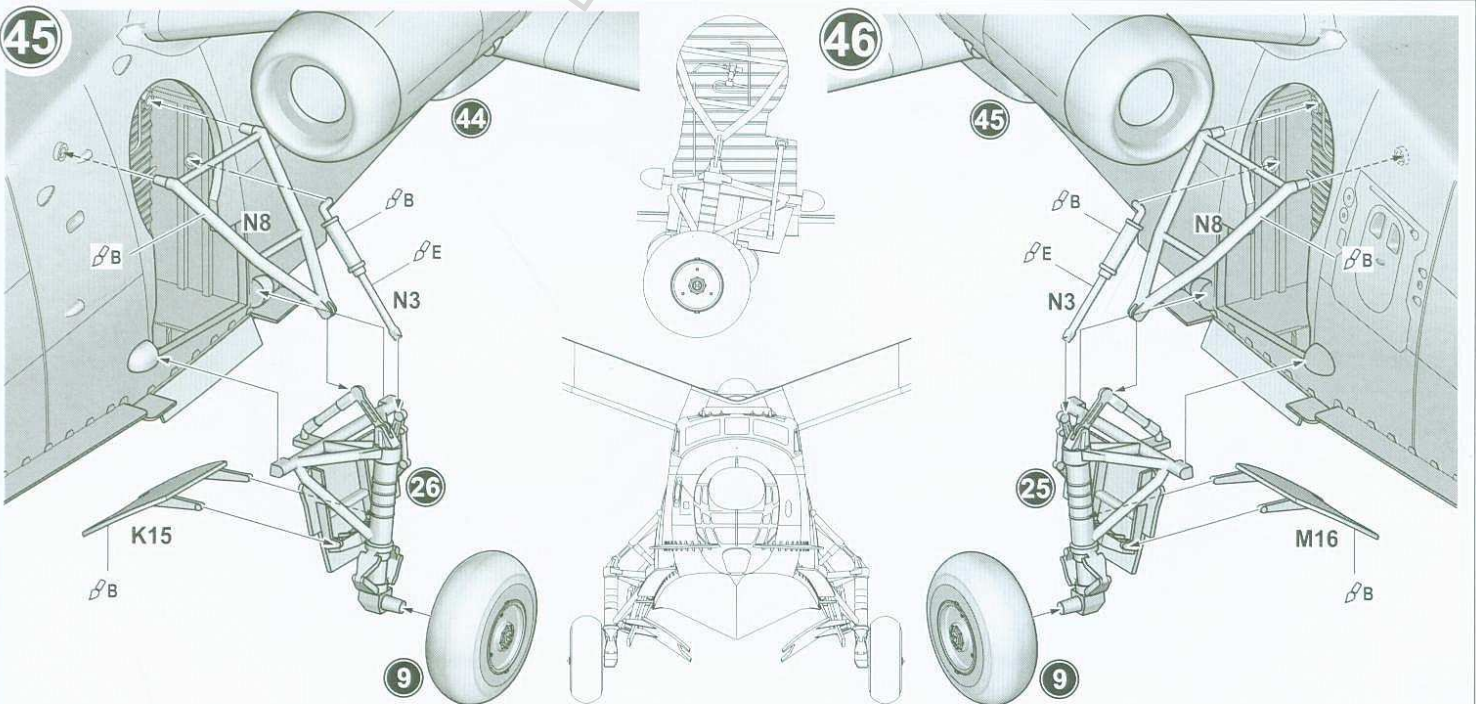
42



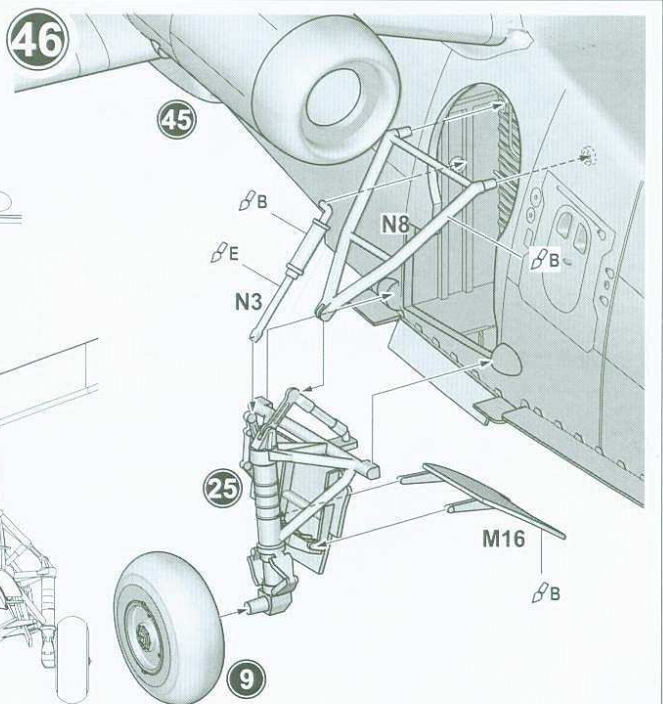
43



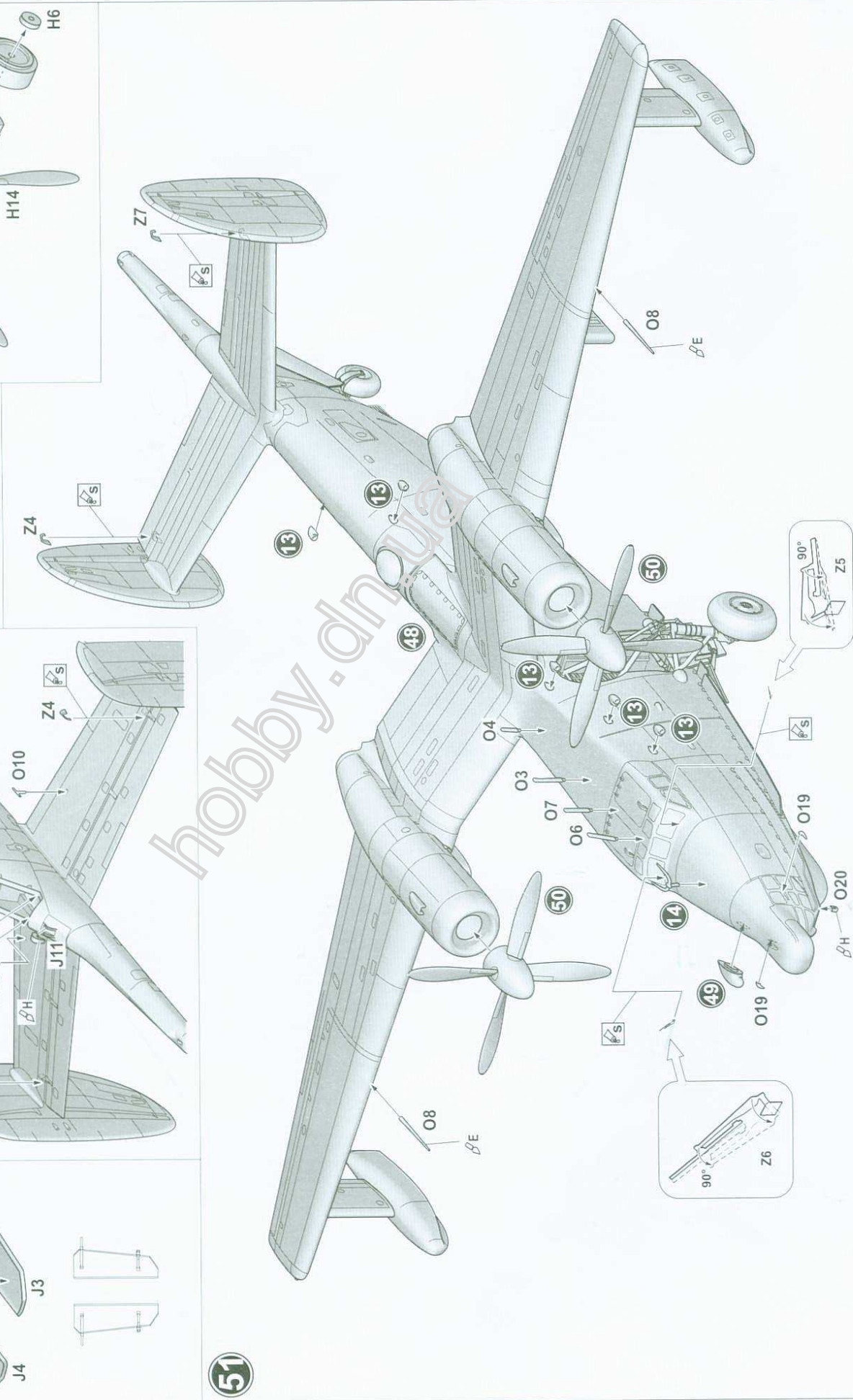
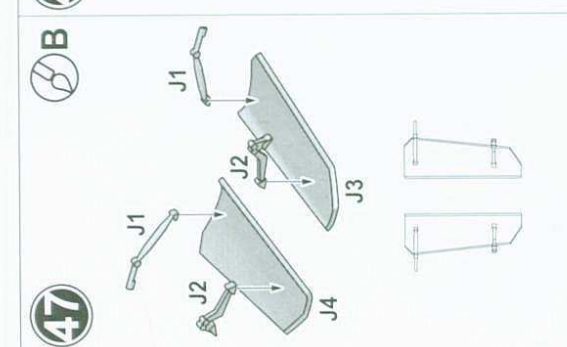
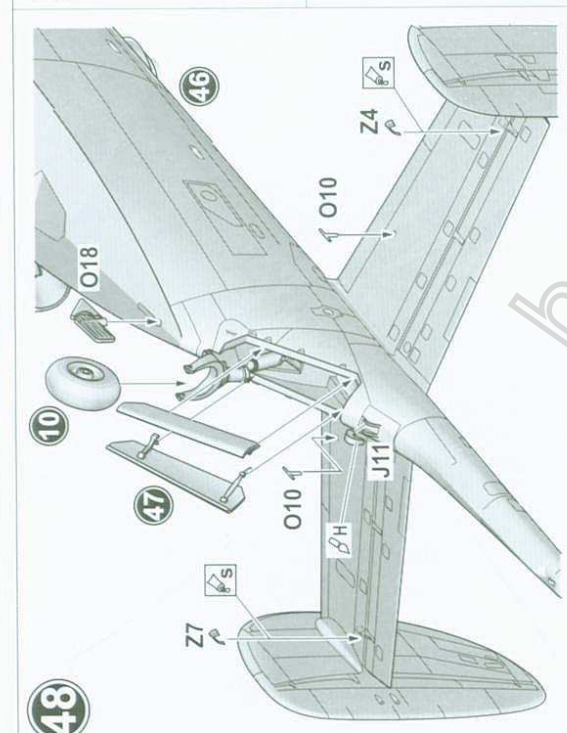
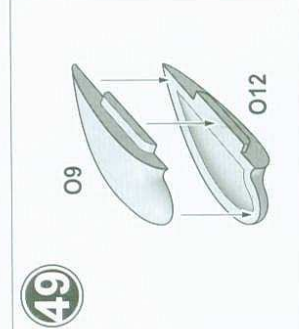
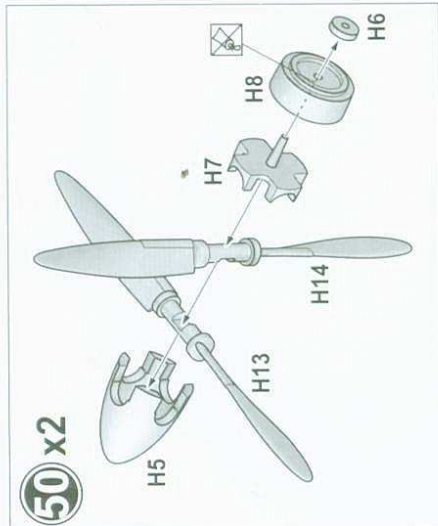
45



46







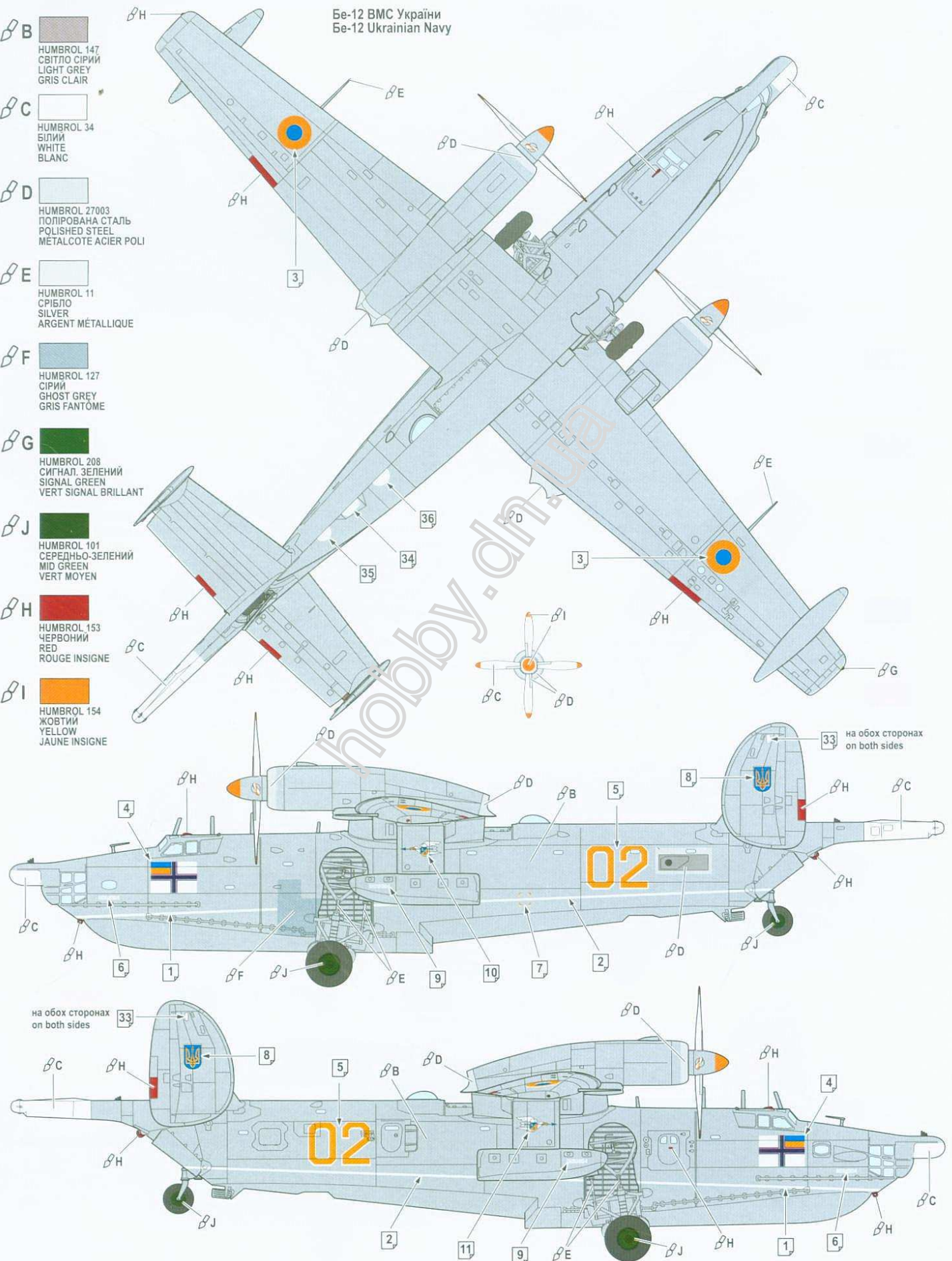




# СХЕМА РОЗФАРБУВАННЯ / THE SCHEME OF COLOURING / CAMOUFLAGE

-  **B** HUMBROL 147 СВІТЛО СІРИЙ / LIGHT GREY / GRIS CLAIR
-  **C** HUMBROL 34 БІЛИЙ / WHITE / BLANC
-  **D** HUMBROL 27003 ПОЛІРОВАНА СТАЛЬ / POLISHED STEEL / METALCOTE ACIER POLI
-  **E** HUMBROL 11 СРІБЛО / SILVER / ARGENT MÉTALLIQUE
-  **F** HUMBROL 127 СІРИЙ / GHOST GREY / GRIS FANTÔME
-  **G** HUMBROL 208 СИГНАЛ. ЗЕЛЕНИЙ / SIGNAL GREEN / VERT SIGNAL BRILLANT
-  **J** HUMBROL 101 СЕРЕДНЬО-ЗЕЛЕНИЙ / MID GREEN / VERT MOYEN
-  **H** HUMBROL 153 ЧЕРВОНИЙ / RED / ROUGE INSIGNE
-  **I** HUMBROL 154 ЖОВТИЙ / YELLOW / JAUNE INSIGNE

Бе-12 ВМС України  
Be-12 Ukrainian Navy








# СХЕМА РОЗФАРБУВАННЯ / THE SCHEME OF COLOURING / CAMOUFLAGE

Бе-12 BMC CPCP  
Бе-12 USSR Navy

**C**   
HUMBROL 34  
БІЛИЙ  
WHITE  
BLANC

**D**   
HUMBROL 27003  
ПОЛІРОВАНА СТАЛЬ  
POLISHED STEEL  
METALCOTE ACIER POLI

**E**   
HUMBROL 11  
СІРБЛО  
SILVER  
ARGENT MÉTALLIQUE

**F**   
HUMBROL 127  
СІРИЙ  
GHOST GREY  
GRIS FANTÔME

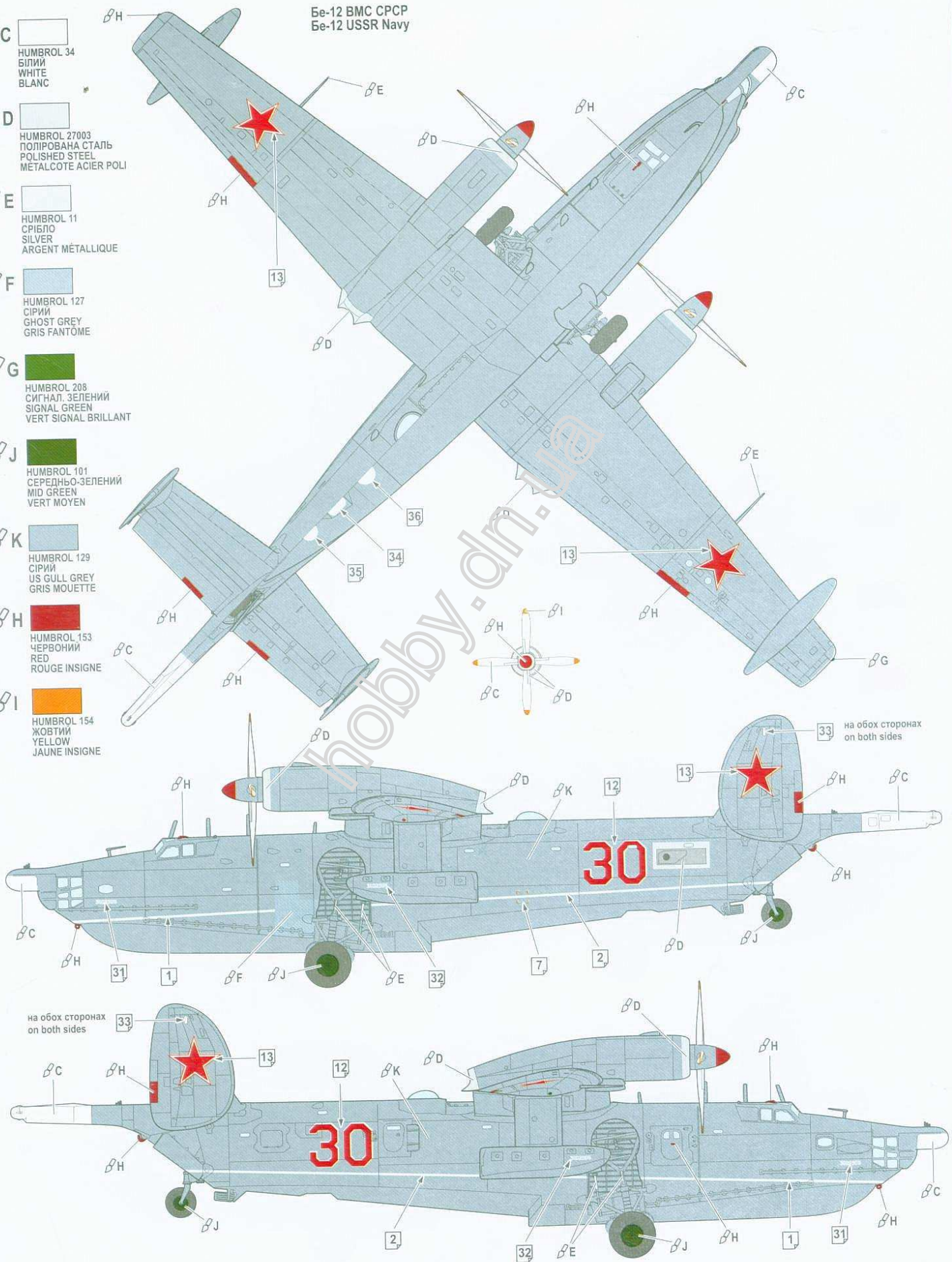
**G**   
HUMBROL 208  
СИГНАЛ. ЗЕЛЕНИЙ  
SIGNAL GREEN  
VERT SIGNAL BRILLANT

**J**   
HUMBROL 101  
СЕРЕДНЬО-ЗЕЛЕНИЙ  
MID GREEN  
VERT MOYEN

**K**   
HUMBROL 129  
СІРИЙ  
US GULL GREY  
GRIS MOUETTE

**H**   
HUMBROL 153  
ЧЕРВОНИЙ  
RED  
ROUGE INSIGNE

**I**   
HUMBROL 154  
ЖОВТИЙ  
YELLOW  
JAUNE INSIGNE



33 на обох сторонах  
on both sides

на обох сторонах  
on both sides