



Su-20

CAT.NO.72020

МАСШТАБ
SCALE

1/72

РОЗМАХ КРИЛА \ SPAN: 190 мм \ mm
ДОВЖИНА \ LENGTH: 260 мм \ mm
КІЛЬКІСТЬ ДЕТАЛЕЙ \ PARTS: 182 шт \ pieces

ЗБІРНА МОДЕЛЬ \ ЛІМІТОВАНИЙ ВИПУСК
PLASTIC MODEL KIT \ LIMITED EDITION

UA Су-20 - це експортний варіант літака Су-17М розроблений для постачання країнам "третього світу" і відрізнявся від попередника тільки складом обладнання (під назвою Су-20 він постачався на експорт, а заводський шифр був С-32МК). УКХ радіостанція Р-832М замінена на більш стару Р-802І. До складу озброєння включена ракета Х-28 з апаратурою лінії наведення ракет в контейнерному варіанті «Метель». Крім того арсенал озброєння включав НАР С-24, С-8, С-5 і С-3К, а також фугасні авіабомби ФАБ-500 і ФАБ-250. Су-20 мав централізовану систему заправки і нові типи баки ПТБ-800 і ПТБ-1150 замість 600-літрових.

Перші 15 літаків надійшли на озброєння ВПС Сирії. Понад 140 Су-20 відправили в Польщу, Єгипет, Ірак і Сирію. Частину своїх літаків в 70-х роках Єгипет продав США, ФРН і Китаю.

У бойових умовах Су-20 застосовувався в боях проти Ізраїлю у вересні 1973 року. Застосовувався цей літак також і під час Ірано-Іракської війни.

EN The Su-20 (factory designation S-32MK) was an export version of the Sukhoi Su-17M, developed for sales to the Third World countries. It differed from its predecessor by content of the avionic equipment. The R832M VHF radio was changed by the older R-802I. The Su-20's armament included guided missile Kh-28 with a container "Metel" (Blizzard), S-24, S-8, S-5 and S-3K rockets, and FAB-500 and FAB-250 bombs. The aircraft was equipped with pressure refueling system and new PTB-800 and PTB-1150 external tanks instead of the old 600 liters ones.

The first 15 aircrafts entered service in Syria Air Forces, more than 140 planes were exported to Poland, Egypt, Iraq and Syria. Some of Egyptian Su-20s were sold to the USA, the Federal Republic of Germany and to China.

The aircraft took a part in the 1973 Arab-Israeli War and the Iran-Iraq War.

НЕОБХІДНІ ФАРБИ \ REQUIRED PAINTS

A HUMBROL 33 BLACK ЧОРНИЙ	B HUMBROL 116 FOREST GREEN ТЕМНО-ЗЕЛЕНИЙ	C HUMBROL 186 BROWN КОРИЧНЕВИЙ	D HUMBROL 120 LIGHT GREEN СЕРЕДНЬО-ЗЕЛЕНИЙ	E HUMBROL 250 DESERT SAND ПІСЧАНИЙ	F HUM 65 + HUM 34 LIGHT BLUE СВІТЛО-БЛАКИТНИЙ	G HUMBROL 27003 POLISHED STEEL ПОЛІРОВАНА СТАЛЬ	
H HUMBROL 32 DARK GREY СІРИЙ	I HUMBROL 62 LEATHER ШКІРЯНИЙ	J HUMBROL 64 LIGHT GREY СВІТЛО-СІРИЙ	K HUMBROL 131 SATIN MID GREEN ЗЕЛЕНИЙ	L HUMBROL 27004 GUN METAL ТЕМНО-СТАЛЕВИЙ	M HUMBROL 19 RED ЧЕРВОНИЙ	N HUMBROL 191 CHROME SILVER ХРОМ	O HUMBROL 56 ALUMINIUM АЛЮМІНІЙ

УМОВНІ СИМВОЛИ \ USED SYMBOLS

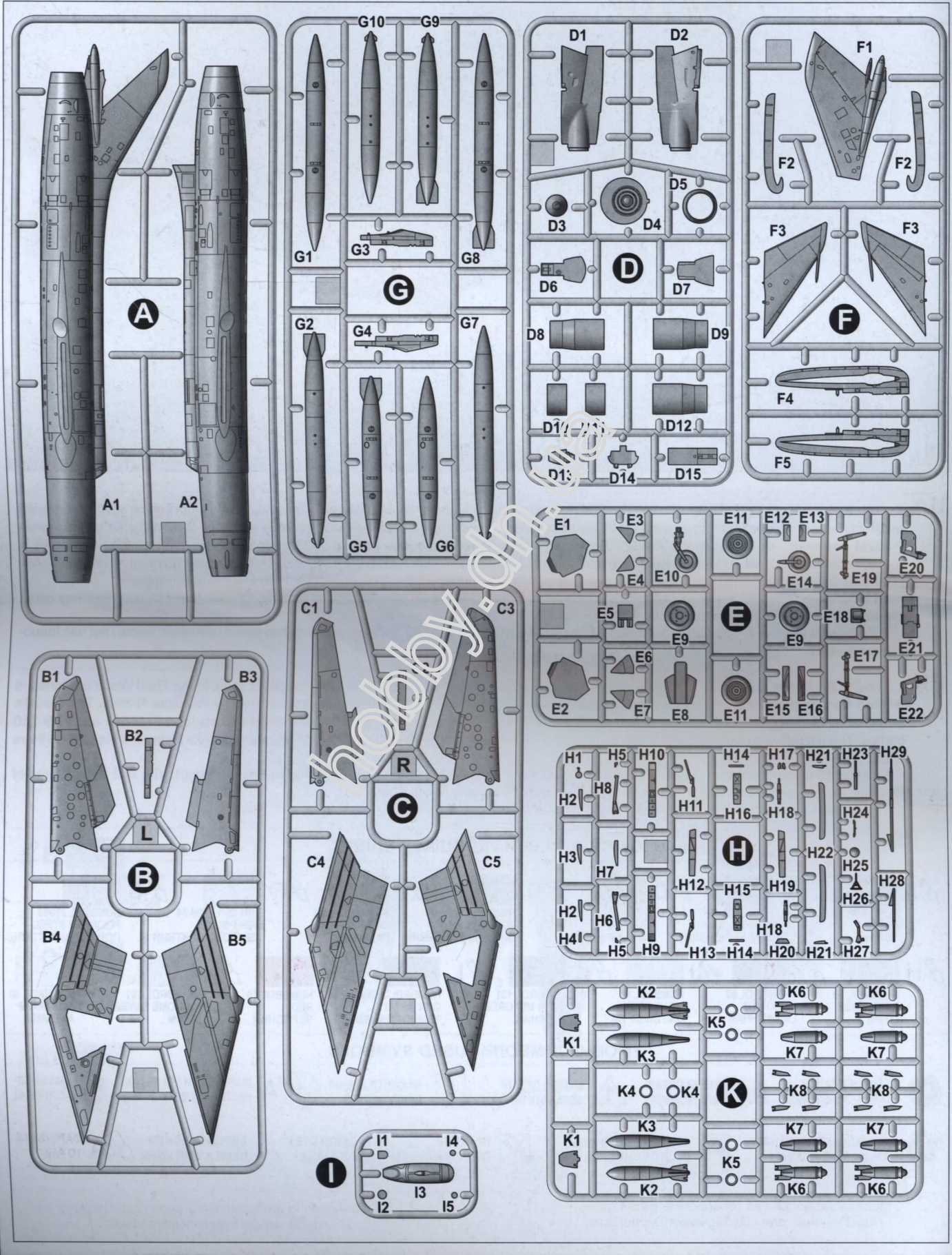
	1 ЕТАПИ ЗБИРАННЯ STAGES OF ASSEMBLY		A1 НОМЕР ДЕТАЛІ PART NUMBER		1 ОКРЕМІ ДЕТАЛІ SEPARATE DETAILS		1 НАКЛЕЇТИ ДЕКАЛІ APPLY DECALS		A ФАРБУВАТИ УСІ ДЕТАЛІ PAINT ALL DETAILS		? НА ВИБІР OPTIONAL
	A ВАРИАНТИ ДЛЯ ЗБИРАННЯ VARIANTS OF ASSEMBLY		S КЛЕЇТИ НА СУПЕРКЛЕЙ GLUE ON "SUPER GLUE"		X НЕ КЛЕЇТИ DON'T GLUE		Pencil ЗРОБИТИ ОТВІР MAKE A HOLE		Knife ВІДРІЗАТИ НОЖЕМ DETACH WITH KNIFE		A ФАРБУВАТИ TO PAINT

Модель вироблена за технологією «short run» і призначена для досвідчених моделістів

This model is produced using short run technology, designed for experienced modelers

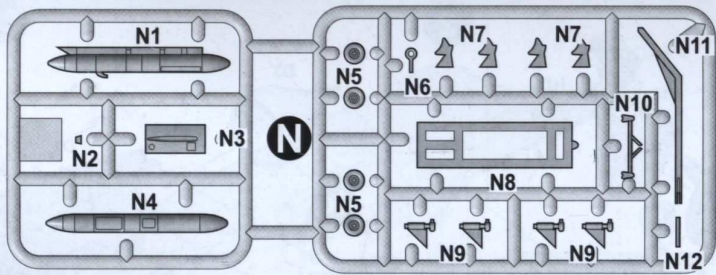
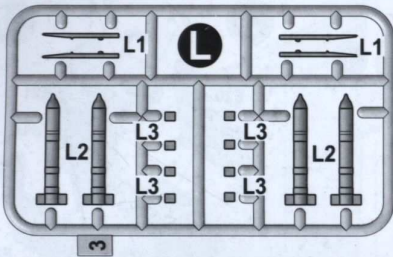


КОМПЛЕКТНІСТЬ / COMPLETE SET

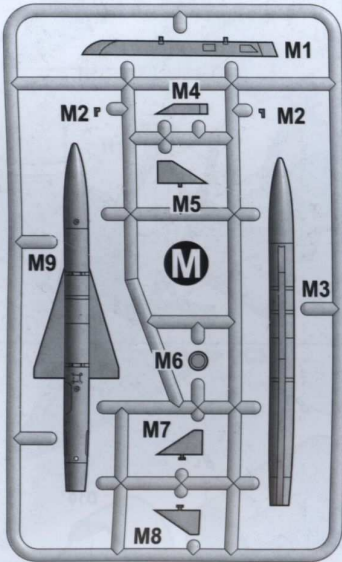




КОМПЛЕКТНІСТЬ / COMPLETE SET

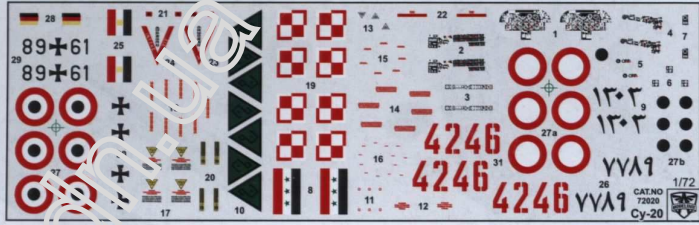
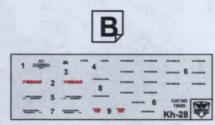


182 ДЕТАЛІ ДЛЯ ЗБИРАННЯ ОДНІЄЇ МОДЕЛІ
182 DETAILS FOR ASSEMBLY OF ONE MODEL



1	2	3	4	5	6	7	8	9	10
11	12	13	14	15	16	17	18	19	20
21	22	23	24	25	26	27	28	29	30
31	32	33	34	35	36	37	38	39	40
41	42	43	44	45	46	47	48	49	50
51	52	53	54	55	56	57	58	59	60
61	62	63	64	65	66	67	68	69	70
71	72	73	74	75	76	77	78	79	80
81	82	83	84	85	86	87	88	89	90
91	92	93	94	95	96	97	98	99	100
101	102	103	104	105	106	107	108	109	110
111	112	113	114	115	116	117	118	119	120
121	122	123	124	125	126	127	128	129	130
131	132	133	134	135	136	137	138	139	140
141	142	143	144	145	146	147	148	149	150
151	152	153	154	155	156	157	158	159	160
161	162	163	164	165	166	167	168	169	170
171	172	173	174	175	176	177	178	179	180
181	182	183	184	185	186	187	188	189	190
191	192	193	194	195	196	197	198	199	200

ТРИ ДЕКАЛІ ДЛЯ ЧОТИРЬОХ ВАРІАНТІВ ЗАБАРВЛЕННЯ
THREE DECALS FOR FOUR VERSIONS OF COLOURING



ВАРІАНТИ ДЛЯ ЗБИРАННЯ / VARIANTS OF ASSEMBLY



Су-20 з бомбардувальним спорядженням
Su-20 with a bomber equipment



Су-20 з ракетою X-28 і системою наведення «Метель»
Su-20 with Kh-28 missile and container "Metel" (Blizzard)

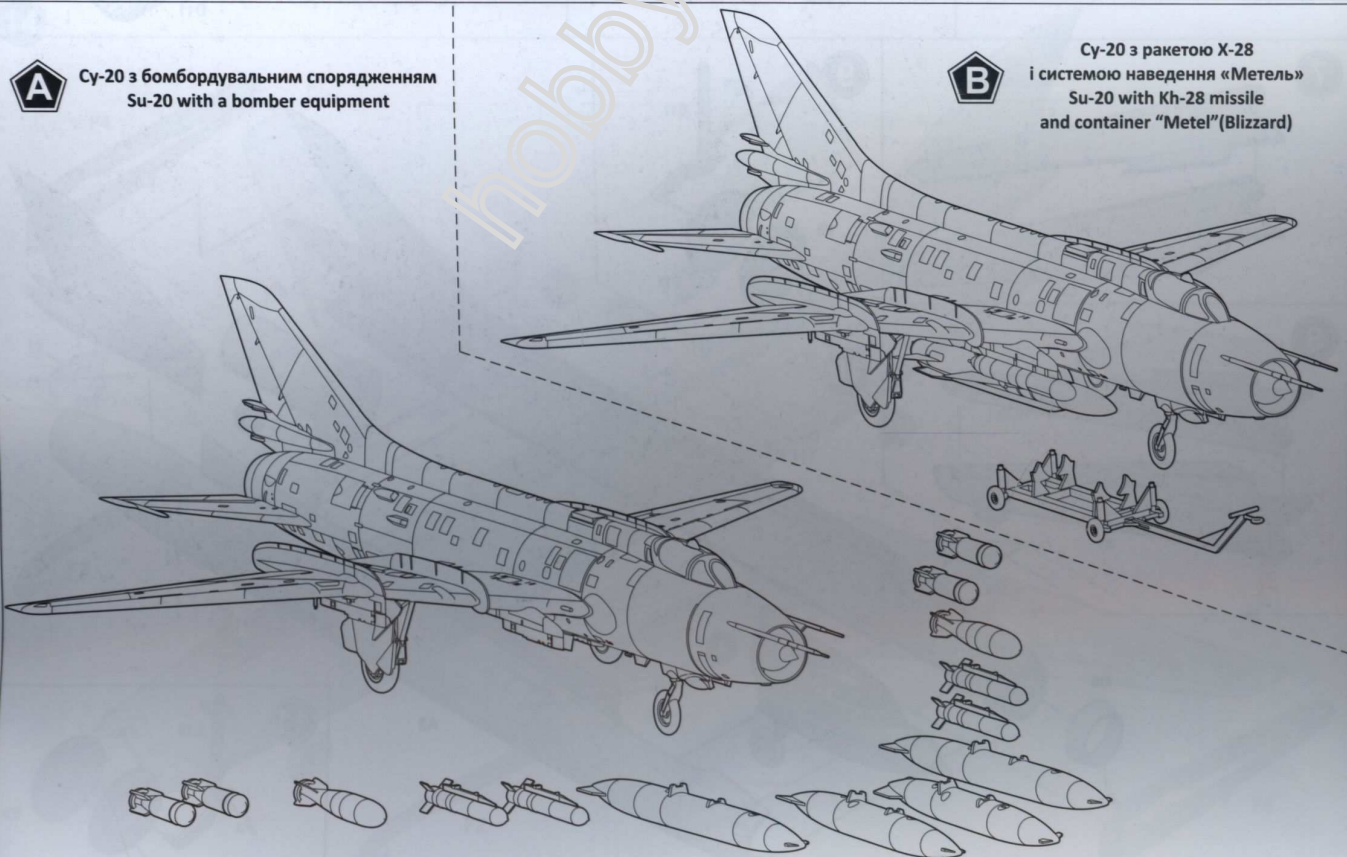




СХЕМА ЗБИРАННЯ / THE SCHEME OF ASSEMBLY

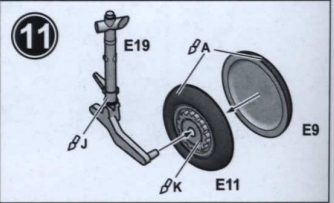
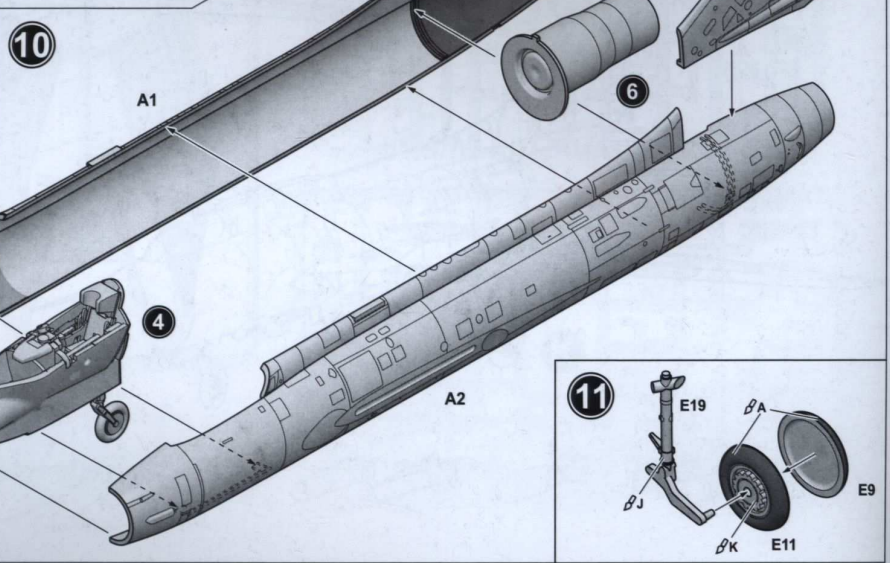
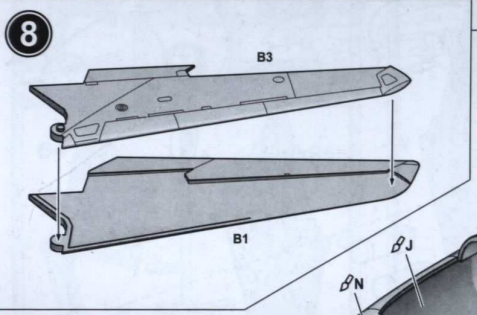
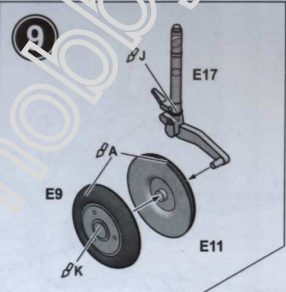
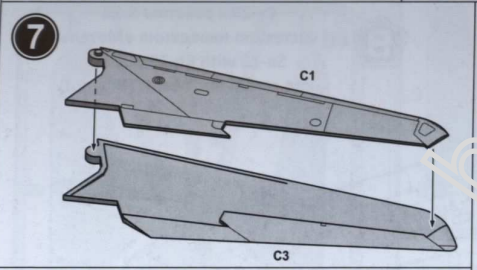
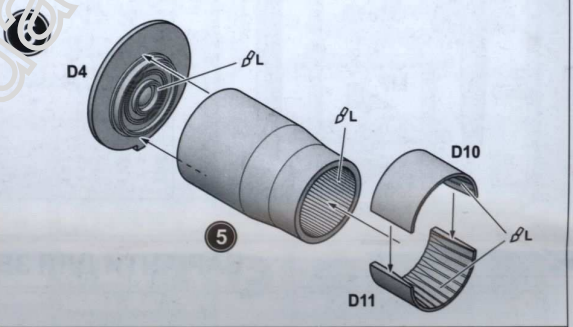
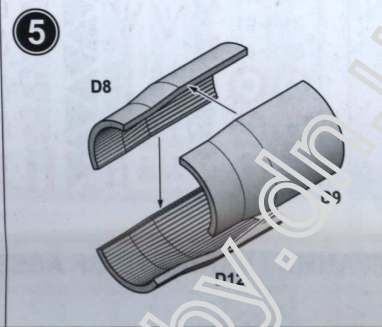
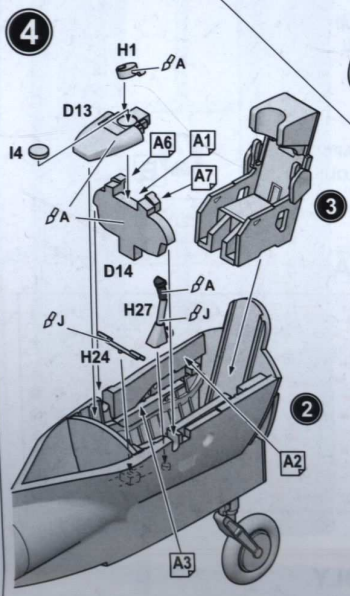
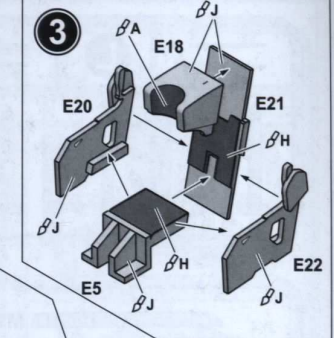
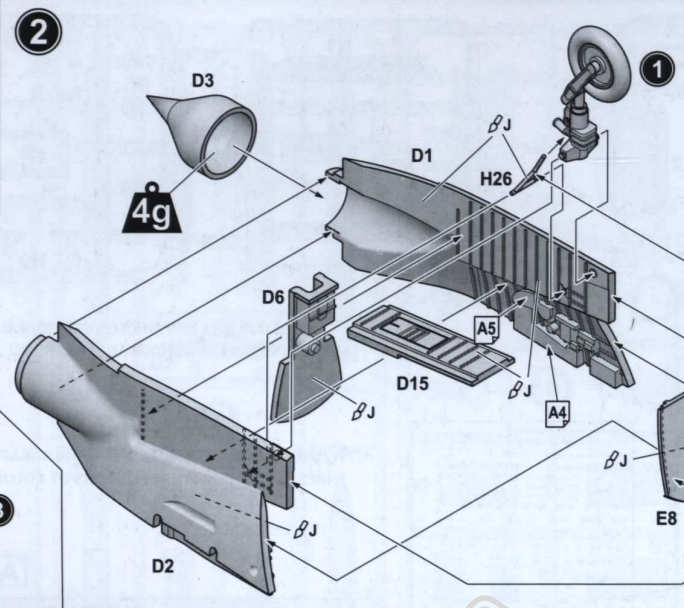
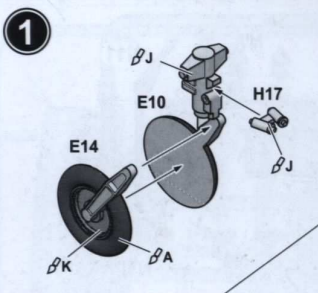
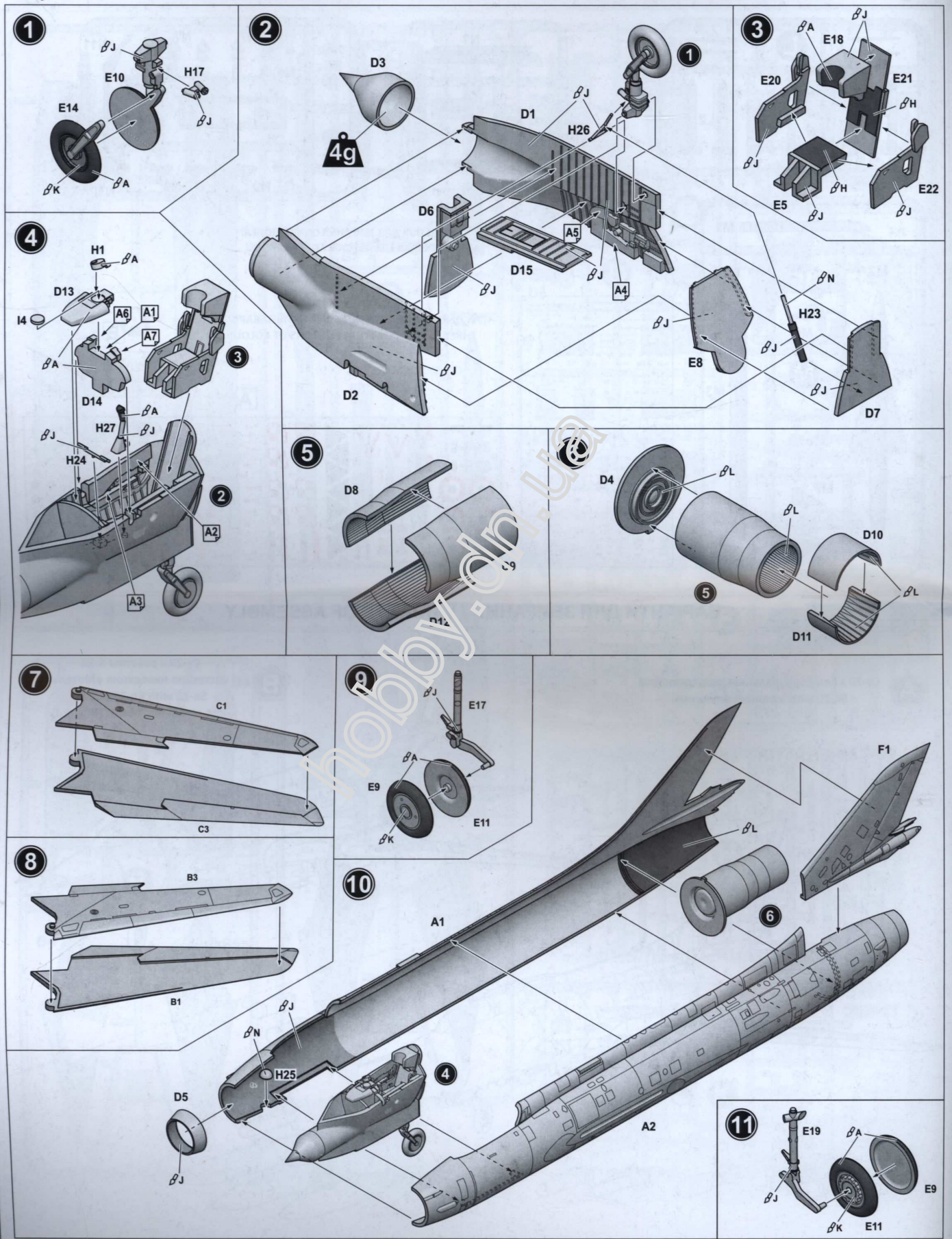
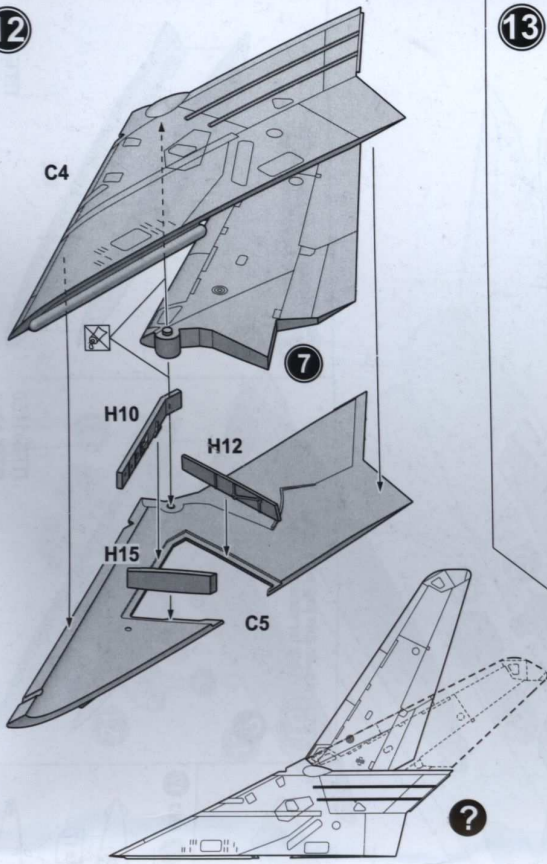


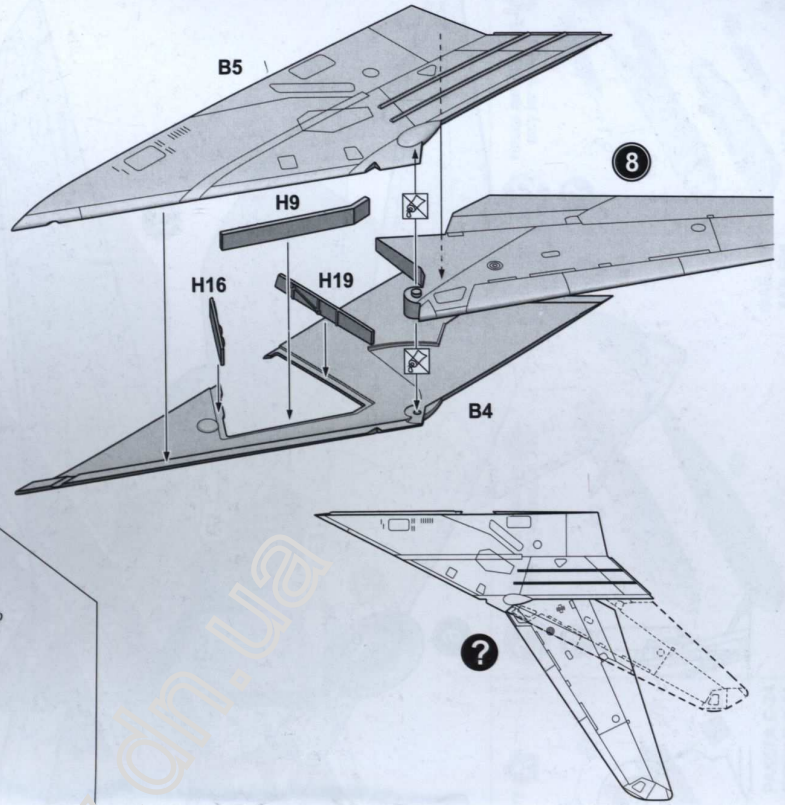


СХЕМА ЗБИРАННЯ / THE SCHEME OF ASSEMBLY

12



13



14

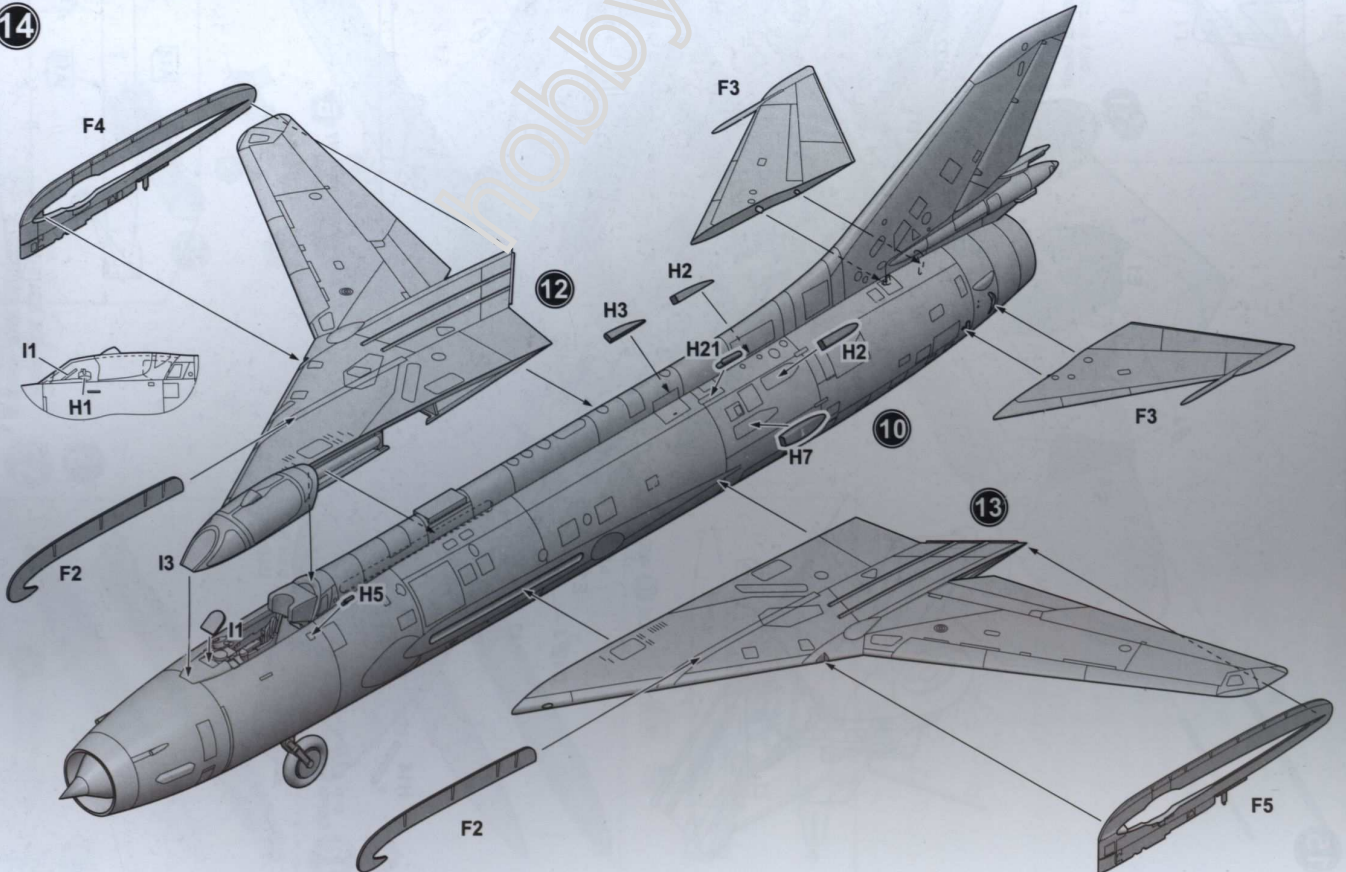
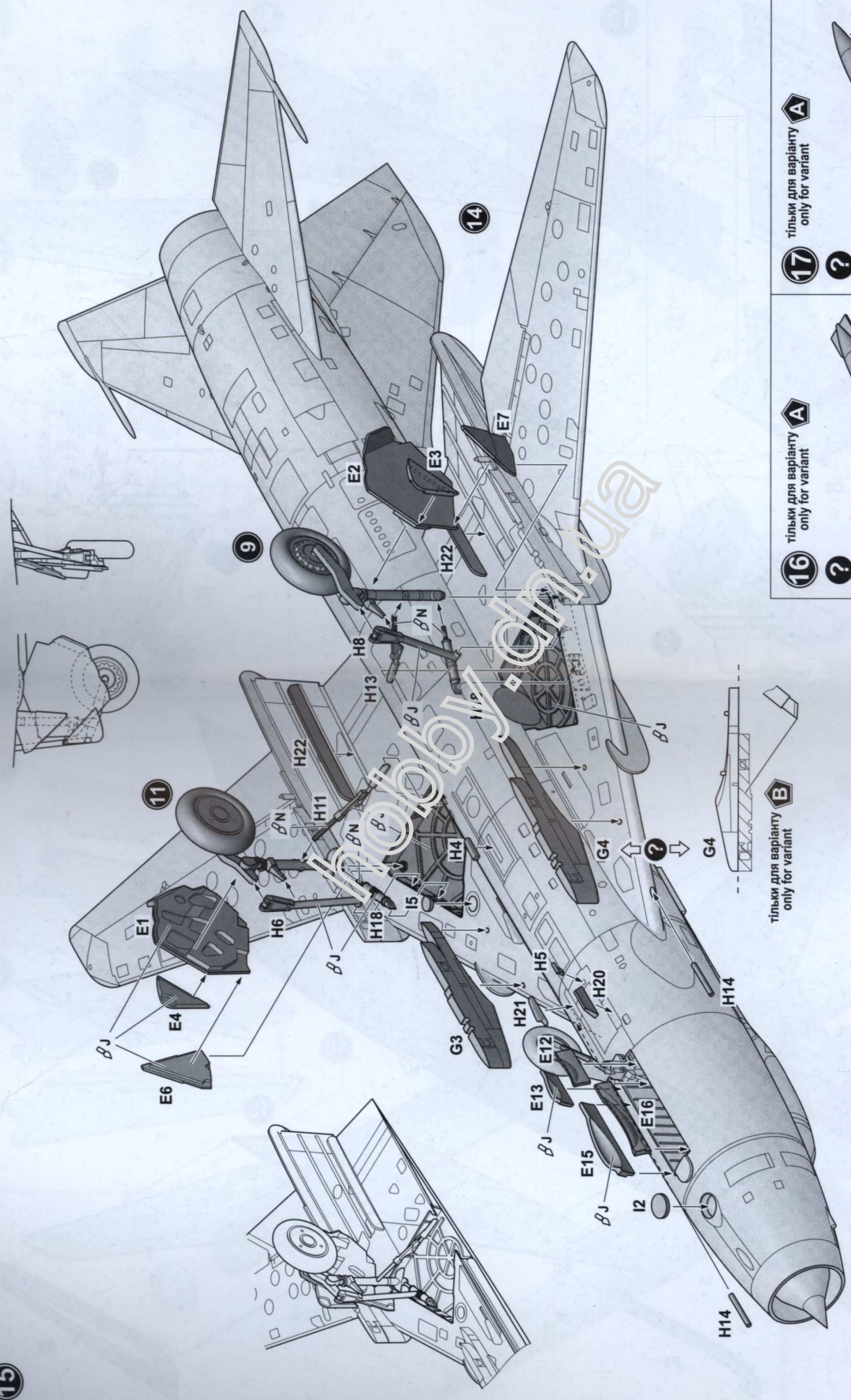


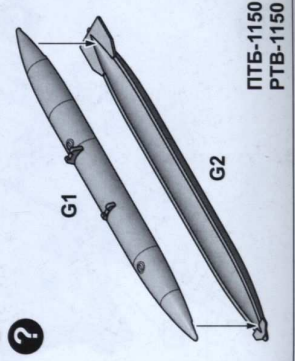


СХЕМА ЗБИРАННЯ / THE SCHEME OF ASSEMBLY

15

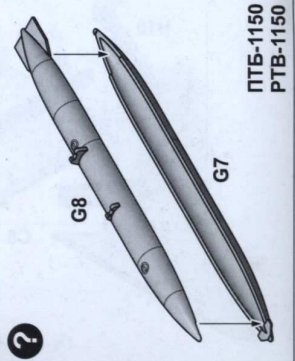


A
 17 ?
 тільки для варіанту
 only for variant



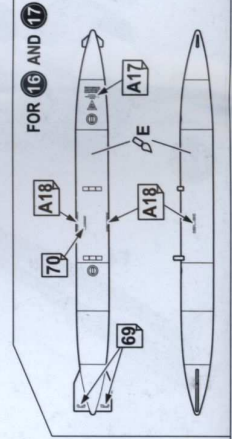
ПТБ-1150
РТБ-1150

A
 16 ?
 тільки для варіанту
 only for variant



ПТБ-1150
РТБ-1150

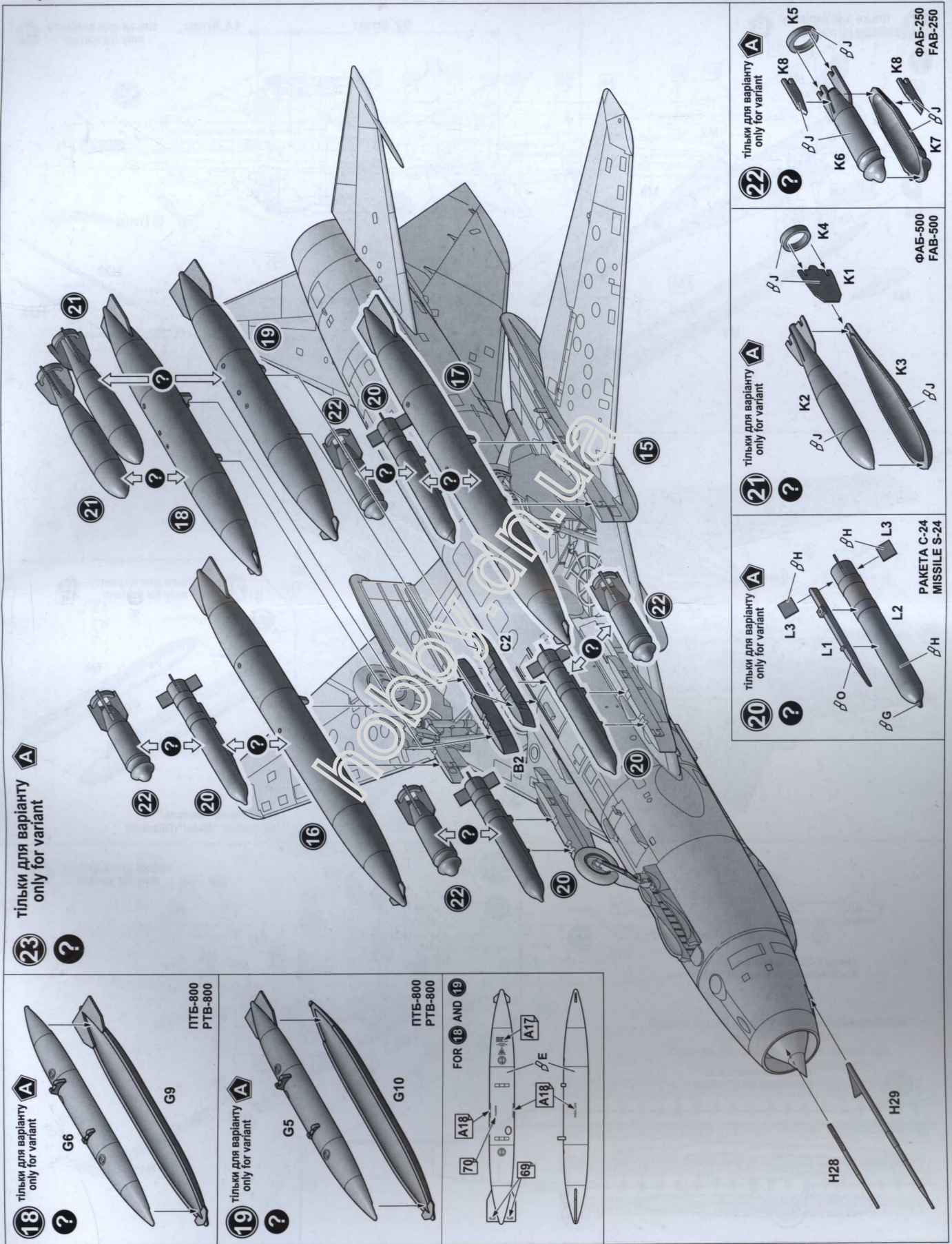
B
 ?
 тільки для варіанту
 only for variant



FOR (16 AND 17)



СХЕМА ЗБИРАННЯ / THE SCHEME OF ASSEMBLY



A
тільки для варіанту
only for variant

23 ?

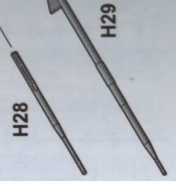
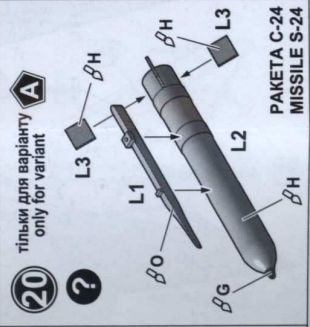
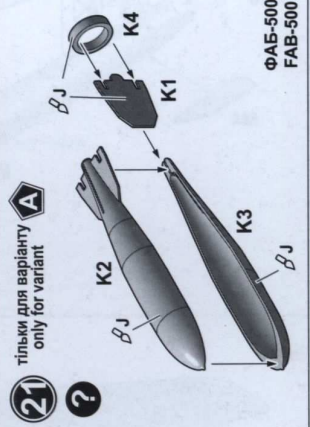
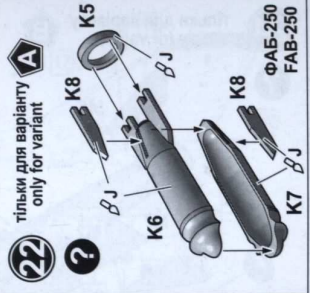
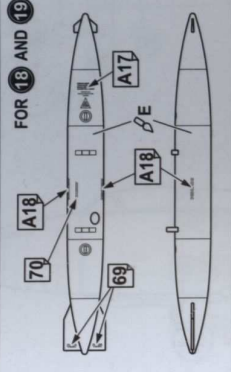
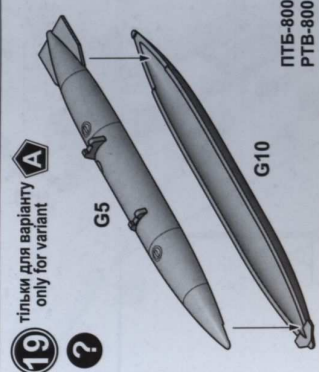
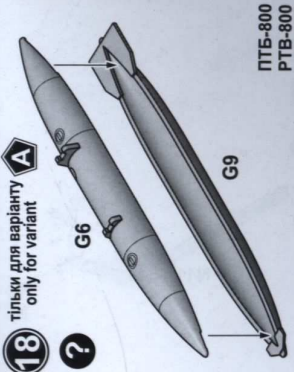
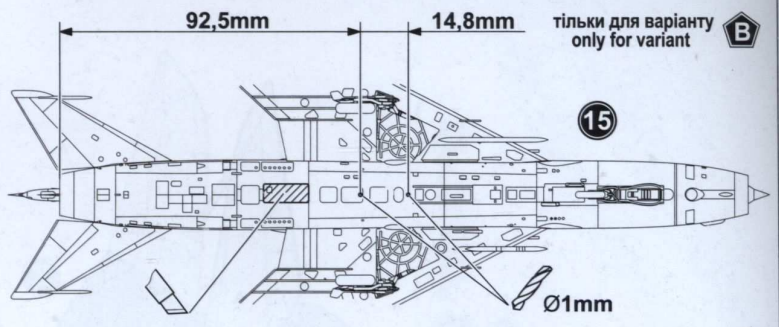
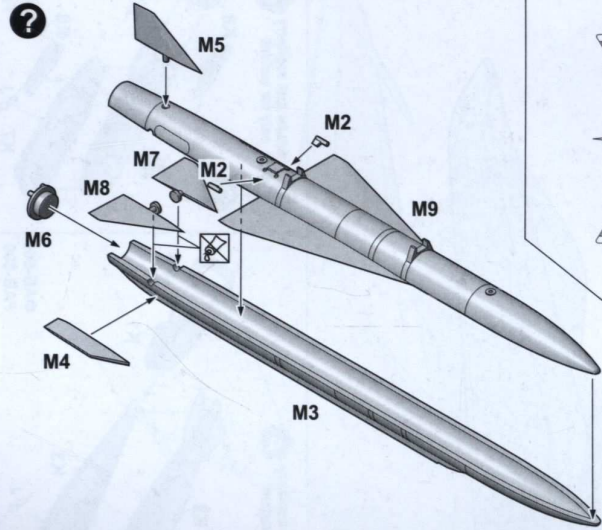


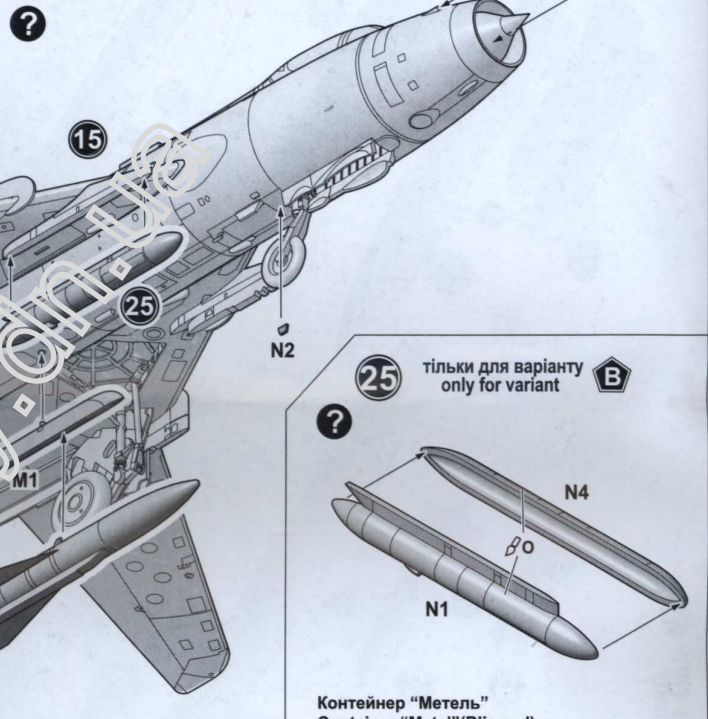


СХЕМА ЗБИРАННЯ / THE SCHEME OF ASSEMBLY

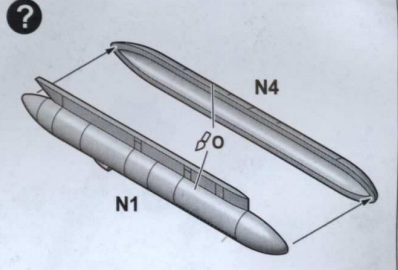
24 тільки для варіанту only for variant **B**



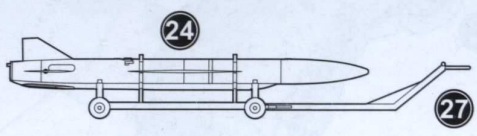
26 тільки для варіанту only for variant **B**



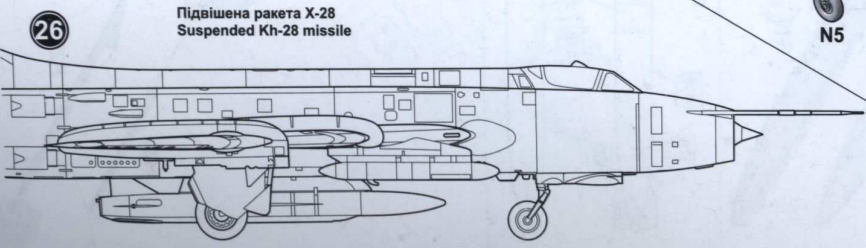
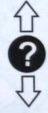
25 тільки для варіанту only for variant **B**



Контейнер "Метель" Container "Metel" (Blizzard)

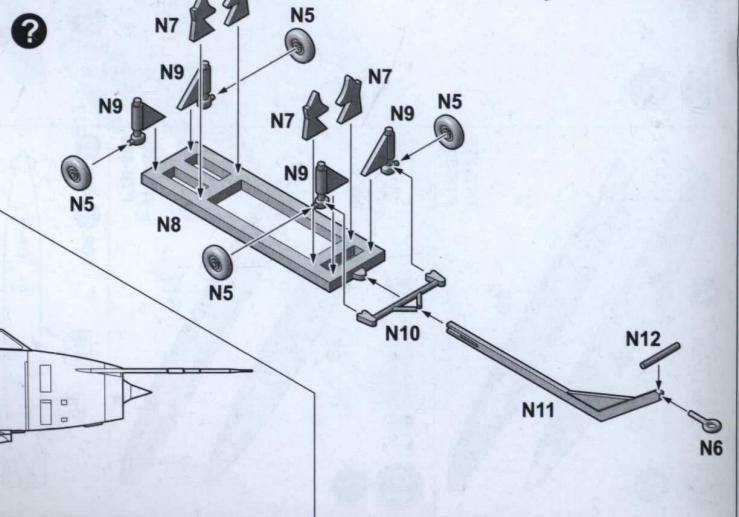


Ракета X-28 на транспортному візку Kh-28 missile on a transport trolley



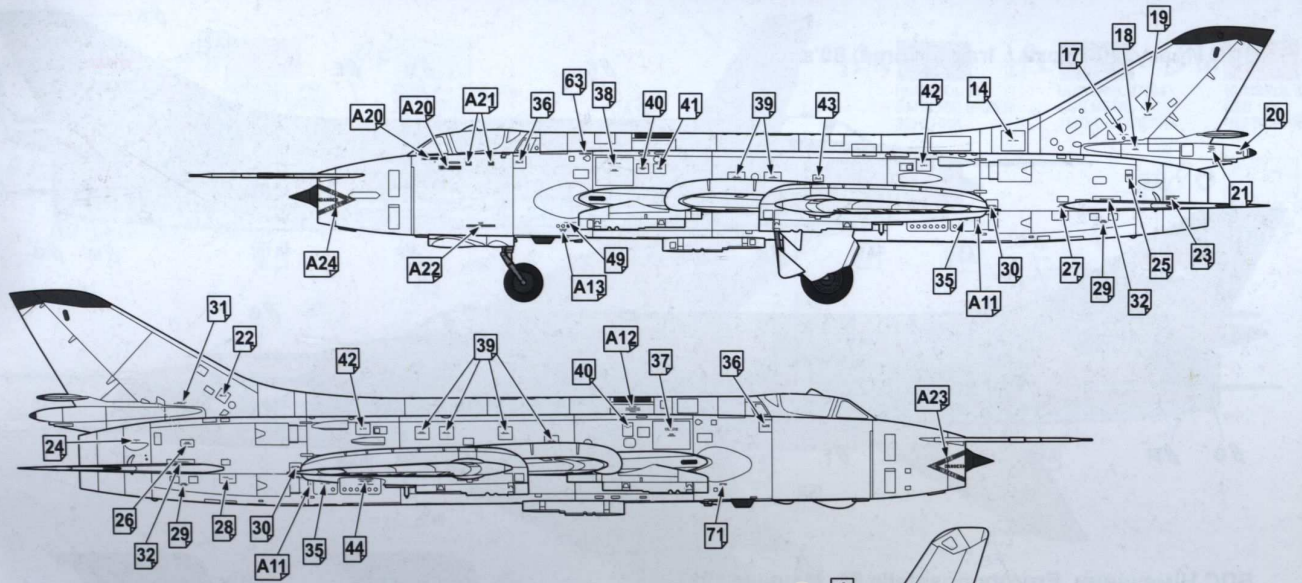
Підвішена ракета X-28 Suspended Kh-28 missile

27 тільки для варіанту only for variant **B**

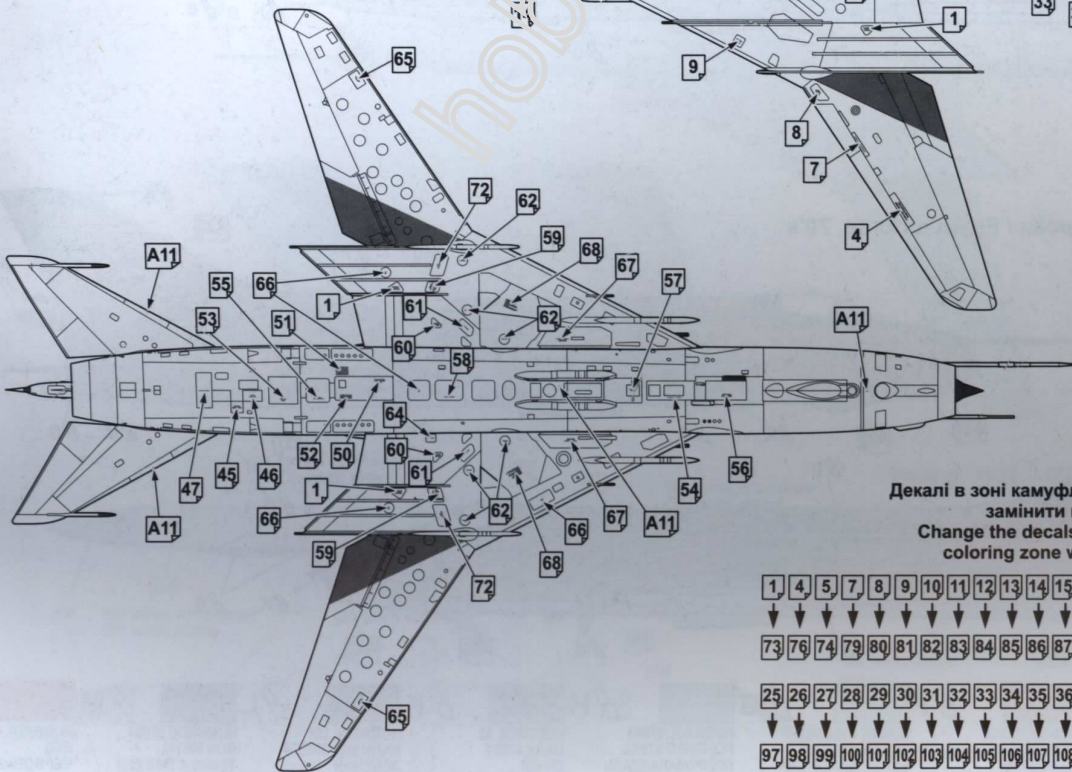
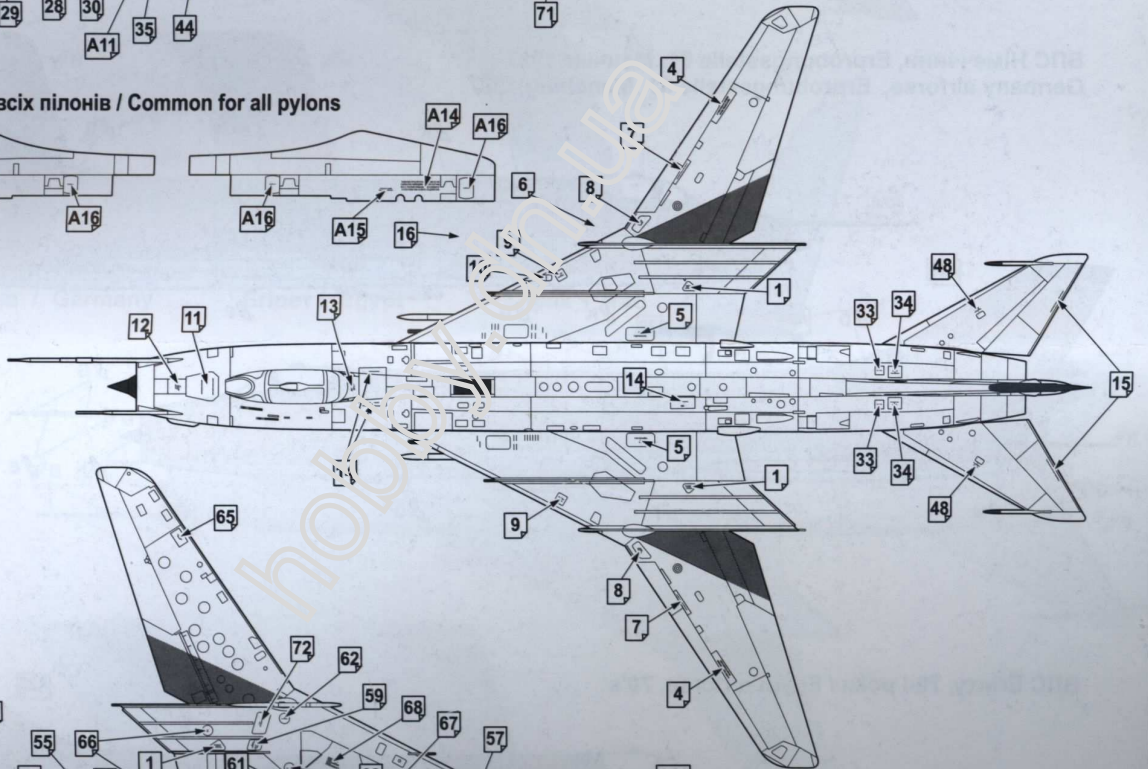
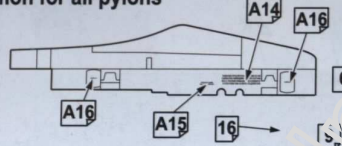
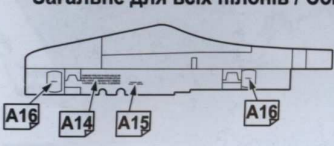




ТЕХНІЧНІ НАДПИСИ / TECHNICAL INSCRIPTIONS



Загальне для всіх пілонів / Common for all pylons



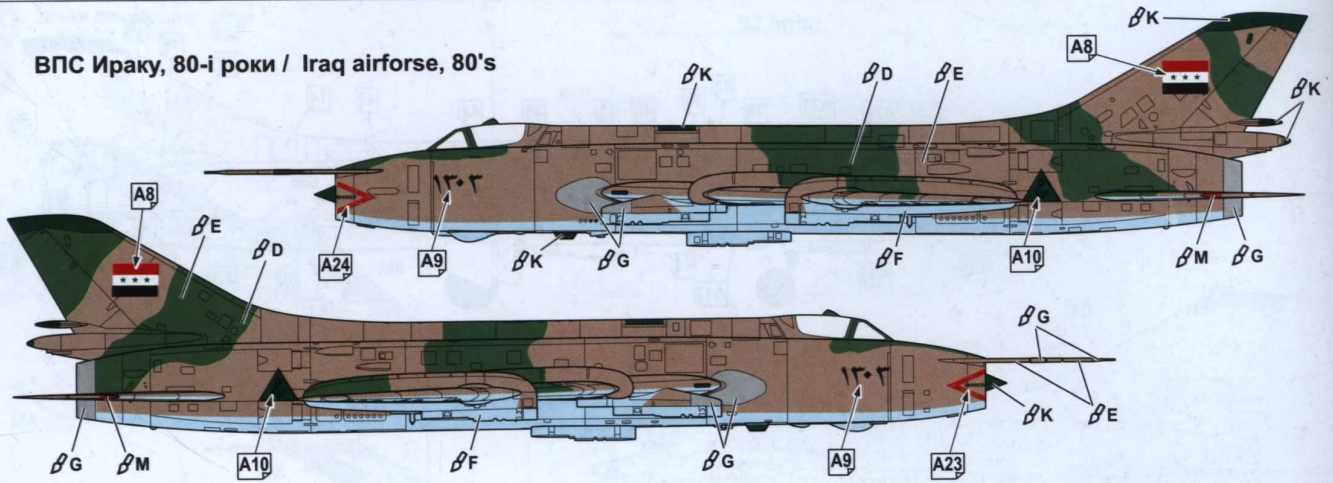
Декалі в зоні камуфляжного забарвлення замінити відповідно
Change the decals in the camouflage coloring zone where applicable

1	4	5	7	8	9	10	11	12	13	14	15	17	18	19	20	21	22	23	24
73	76	74	79	80	81	82	83	84	85	86	87	89	90	91	92	93	94	95	96
25	26	27	28	29	30	31	32	33	34	35	36	37	38	39	40	41	42	43	63
97	98	99	100	101	102	103	104	105	106	107	108	109	110	111	112	113	114	115	116

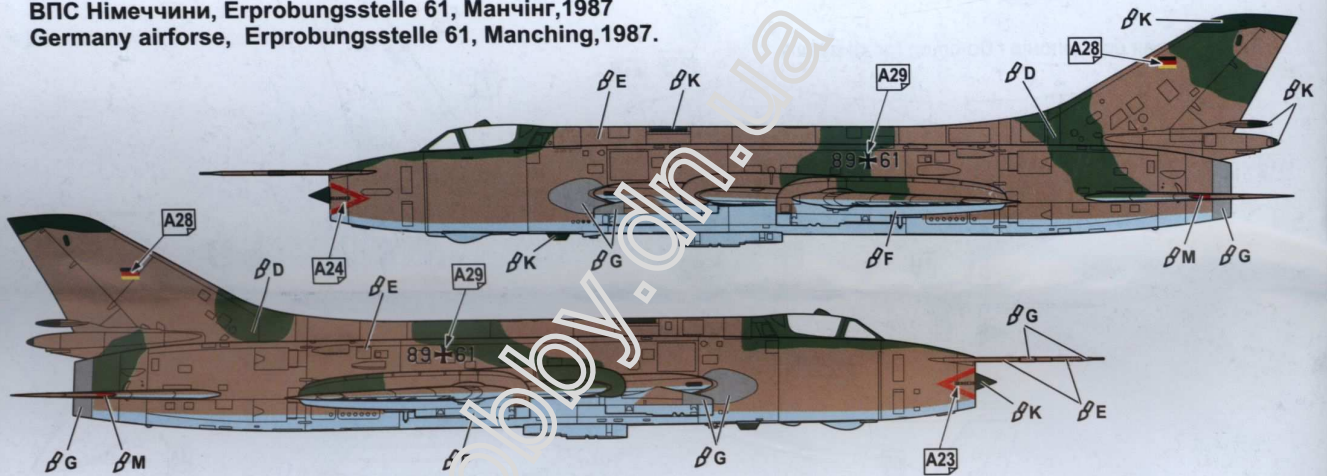


СХЕМА РОЗФАРБУВАННЯ / PAINTING SCHEME

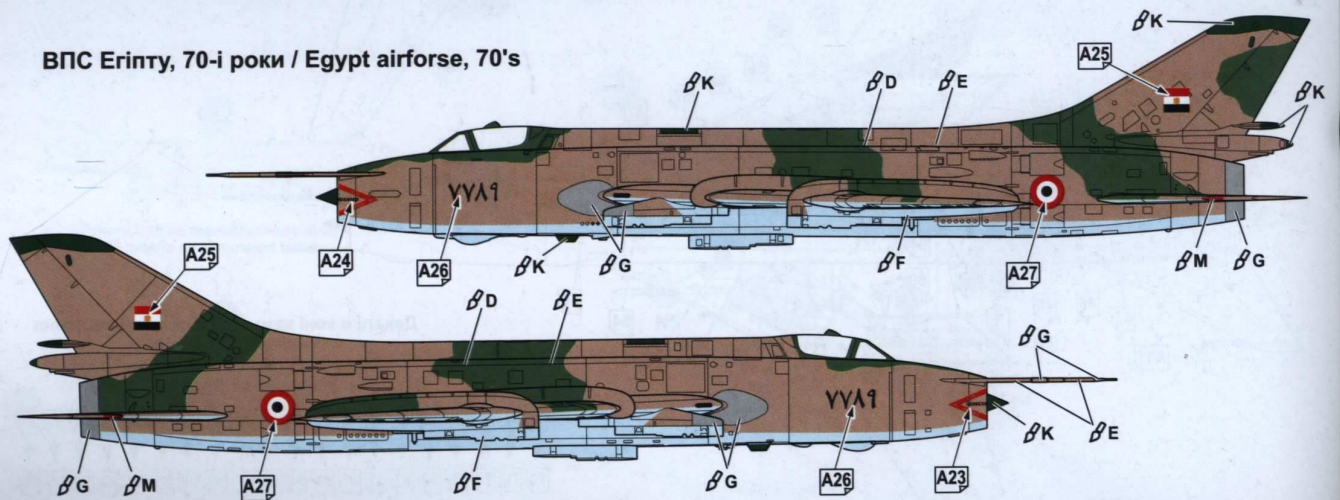
ВПС Іраку, 80-і роки / Iraq airforce, 80's



ВПС Німеччини, Erprobungsstelle 61, Манчінг, 1987 Germany airforce, Erprobungsstelle 61, Manching, 1987.



ВПС Єгипту, 70-і роки / Egypt airforce, 70's



β D	β E	β F	β G	β H	β K	β L	β M
HUMBROL 120 LIGHT GREEN СЕРЕДНЬО-ЗЕЛЕНИЙ	HUMBROL 250 DESERT SAND ПІСЧАНИЙ	HUM 65 + HUM 34 LIGHT BLUE СВІТЛО-БЛАКИТНИЙ	HUMBROL 27003 POLISHED STEEL ПОЛІРОВАНА СТАЛЬ	HUMBROL 32 DARK GREY СІРИЙ	HUMBROL 131 SATIN MID GREEN ЗЕЛЕНИЙ	HUMBROL 27004 GUN METAL ТЕМНО-СТАЛЕВИЙ	HUMBROL 19 RED ЧЕРВОНИЙ



СХЕМА РОЗФАРБУВАННЯ / PAINTING SCHEME

βD HUMBROL 120
LIGHT GREEN
СЕРЕДНЬО-ЗЕЛЕНИЙ

βE HUMBROL 250
DESERT SAND
ПІСЧАНИЙ

βF HUM 65 + HUM 34
LIGHT BLUE
СВІТЛО-БЛАКИТНИЙ

βK HUMBROL 131
SATIN MID GREEN
ЗЕЛЕНИЙ

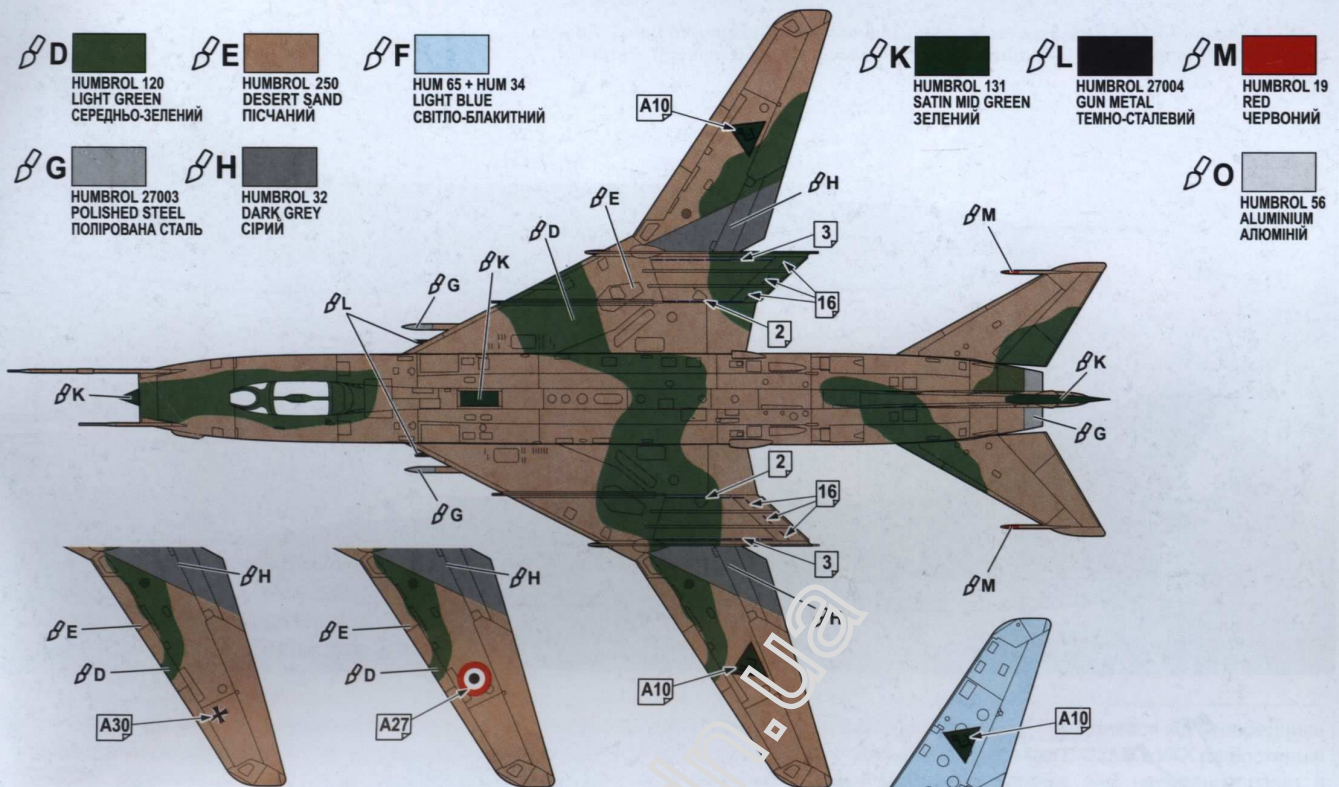
βL HUMBROL 27004
GUN METAL
ТЕМНО-СТАЛЕВИЙ

βM HUMBROL 19
RED
ЧЕРВОНИЙ

βG HUMBROL 27003
POLISHED STEEL
ПОЛІРОВАНА СТАЛЬ

βH HUMBROL 32
DARK GREY
СІРИЙ

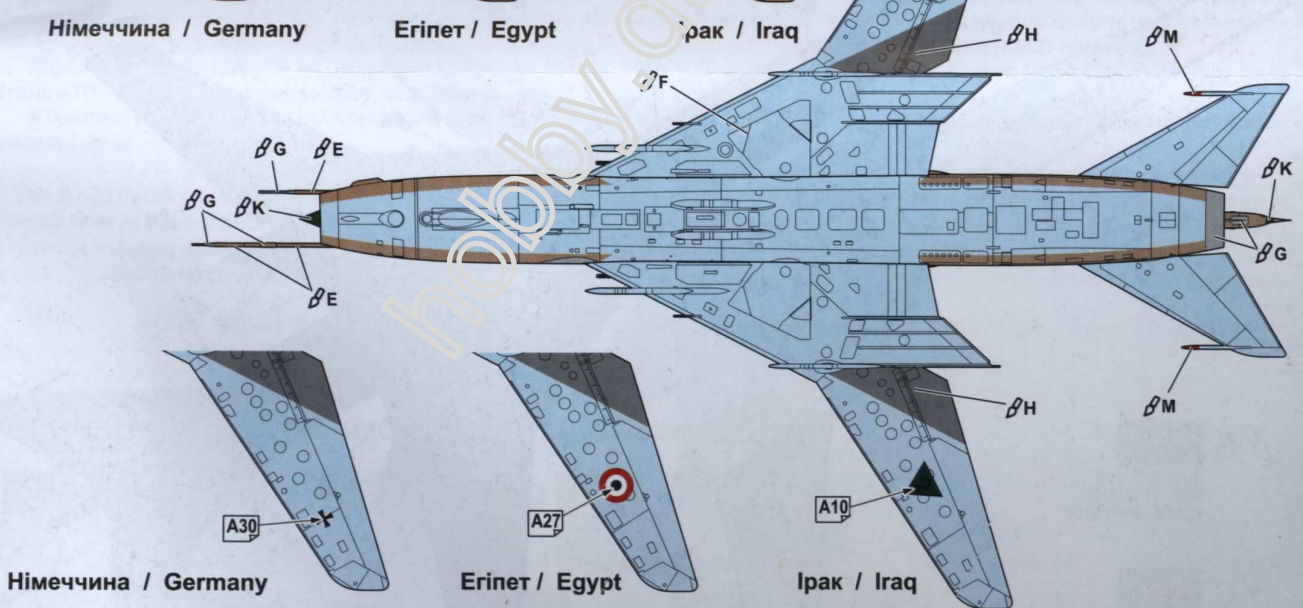
βO HUMBROL 56
ALUMINIUM
АЛЮМІНІЙ



Німеччина / Germany

Египет / Egypt

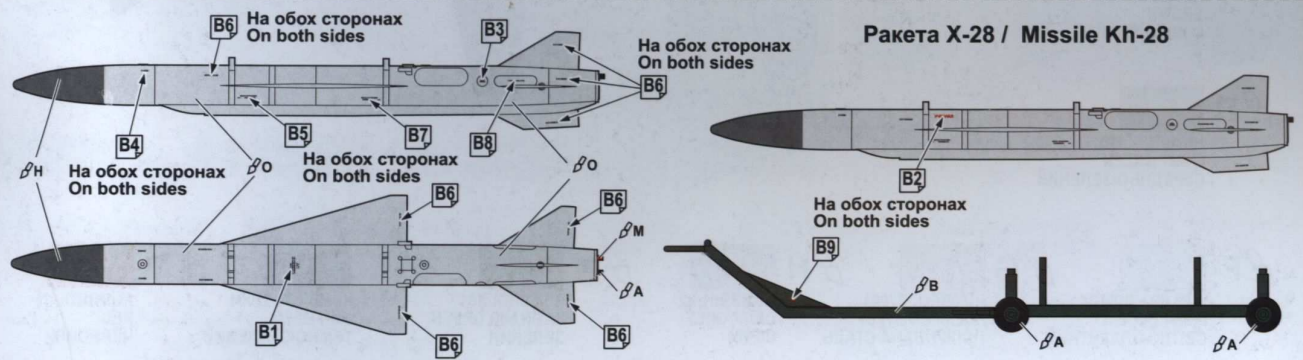
Ірак / Iraq



Німеччина / Germany

Египет / Egypt

Ірак / Iraq



Ракета X-28 / Missile Kh-28



СХЕМА РОЗФАРБУВАННЯ / PAINTING SCHEME

ВПС Польщі, 7 PLBR (Бомбардувально-Розвідувальний Авіаційний Полк), Повидз.
Poland Air Forces, 7 PLBR (Bomber-Reconnaissance Aviation Regiment), Powidz.

