



Бе-14

CAT. NO. 72039



МАСШТАБ
SCALE

1/72

РОЗМАХ КРИЛА \ SPAN: 414 мм \ mm
ДОВЖИНА \ LENGTH: 372 мм \ mm
КІЛЬКІСТЬ ДЕТАЛЕЙ \ PARTS: 252 шт \ pieces

ЗБІРНА МОДЕЛЬ \ ЛІМІТОВАНИЙ ВИПУСК
PLASTIC MODEL KIT \ LIMITED EDITION

UA В 1962 р. ОКБ Г.М. Берієва розпочало створення на базі Бе-12 спеціалізованого літака для проведення пошуково-рятувальних операцій у відкритому морі. Літак Бе-14 призначався для пошуку екіпажів літаків і кораблів, які зазнали аварії у відкритому морі, як вдень, так і вночі в простих і складних метеоумовах.

У 1965р. літак був побудований і отримав позначення Бе-14. Всі виступні відсіки фюзеляжу були пристосовані для розміщення потерпілих. Літак був здатний прийняти і евакуювати до 15 осіб, а в збільшеному варіанті - до 29 чоловік. Міг нести 8 скидних аварійних контейнерів КАС-90. Робоче місце радиста змістили трохи вперед. Люки для прийому людей з води знаходилися тепер як з правого, так і з лівого борту. Екіпаж збільшився на 2 людини - бортлікаря та борттехніка. Для роботи вночі та пошуку постраждалих на плаву був встановлений висушний прожектор.

Бе-14 успішно пройшов випробування, але в серійне виробництво його не передали через недостатнє фінансування замовника. Однак потреба в такій машині існувала. На вимогу замовника в ОКБ на базі серійного Бе-12 був розроблений літак-рятувальник Бе-12 ПС.

EN Initially, Beriev Design Bureau had an intention to develop a Special Search and Rescue (SAR) aircraft, based on Be-12. The design works began in 1962 after a decree of the USSR Government.

The first and only prototype was produced in 1965, receiving designation Be-14. The new plane had ability to perform all weather flights, carrying up to 15 passengers, having on board eight KAS-90 drop rescue containers. It was equipped with additional hatches on both sides of the fuselage and powerful projector for night rescue operations. The crew size was increased to 6 people, including paramedic and mechanic.

Although the Be-14 successfully passed its factory tests, it had never entered in service, due to insufficient funding, as far as the project appeared to be much more expensive than the USSR maritime aviation, expected. After all, the Beriev Design Bureau had been requested to modify dozen of Be-12 in more "cost-effective" SAR variant named Be-12 PS.

НЕОБХІДНІ ФАРБИ \ REQUIRED PAINTS

A HUMBROL 33 ЧОРНИЙ BLACK	B HUMBROL 147 СВІТЛО-СІРИЙ LIGHT GREY	C HUMBROL 34 БІЛИЙ WHITE	D HUMBROL 27003 ПОЛІРОВАНА СТАЛЬ POLISHED STEEL	E HUMBROL 11 СІРЬЛО SILVER	F HUMBROL 127 СІРИЙ GHOST GREY	G HUMBROL 208 СИГНАЛ. ЗЕЛЕНИЙ SIGNAL GREEN
H HUMBROL 153 ЧЕРВОНИЙ RED	I HUMBROL 154 ЖОВТИЙ YELLOW	J HUMBROL 101 СЕРЕДНЬО-ЗЕЛЕНИЙ MID GREEN	K HUMBROL 129 СІРИЙ US GULL GREY	L HUMBROL 26 ХАКІ MATT KHAKI	M HUMBROL 53 ЗБРОЙОВА СТАЛЬ GUNMETAL	N HUMBROL 46 ПОМАРАНЧЕВИЙ ORANGE

УМОВНІ СИМВОЛИ \ USED SYMBOLS

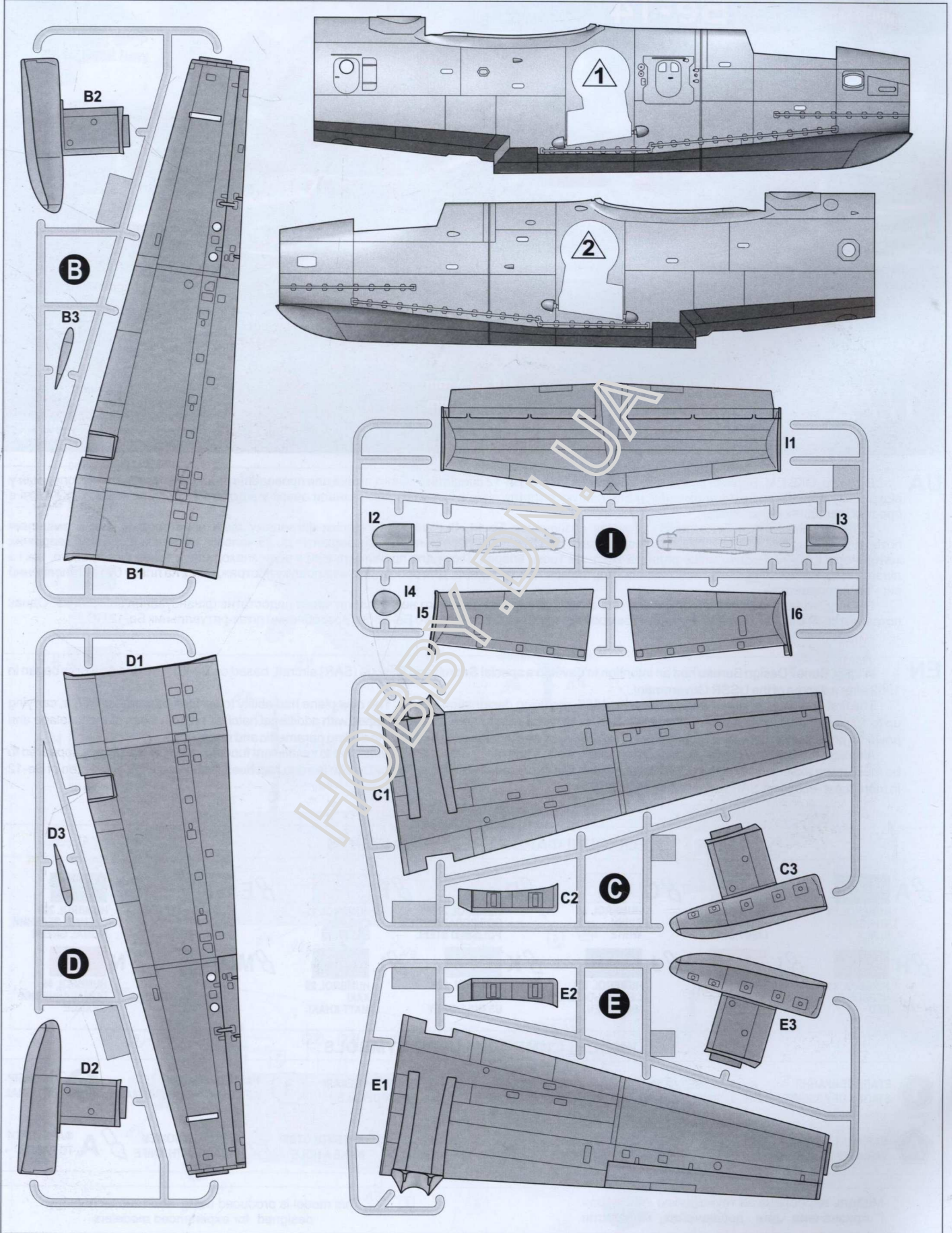
1 ЕТАПИ ЗБИРАННЯ STAGES OF ASSEMBLY	A1 НОМЕР ДЕТАЛІ PART NUMBER	1 ОКРЕМІ ДЕТАЛІ SEPARATE DETAILS	1 НАКЛІЇТИ ДЕКАЛІ APPLY DECALS	1 НАКЛІЇТИ МАСКУ APPLY THE ADHESIVE MASK	? НА ВИБІР OPTIONAL
A ВАРІАНТИ ДЛЯ ЗБИРАННЯ VARIANTS OF ASSEMBLY	S КЛІЇТИ НА СУПЕРКЛЕЙ GLUE ON "SUPER GLUE"	X НЕ КЛІЇТИ DON'T GLUE	Pencil ЗРОБИТИ ОТВІР MAKE A HOLE	Knife ВІДРІЗАТИ НОЖЕМ DETACH WITH KNIFE	A ФАРБУВАТИ TO PAINT

Модель вироблена за технологією «short run»
і призначена для досвідчених моделістів

This model is produced using short run technology,
designed for experienced modelers

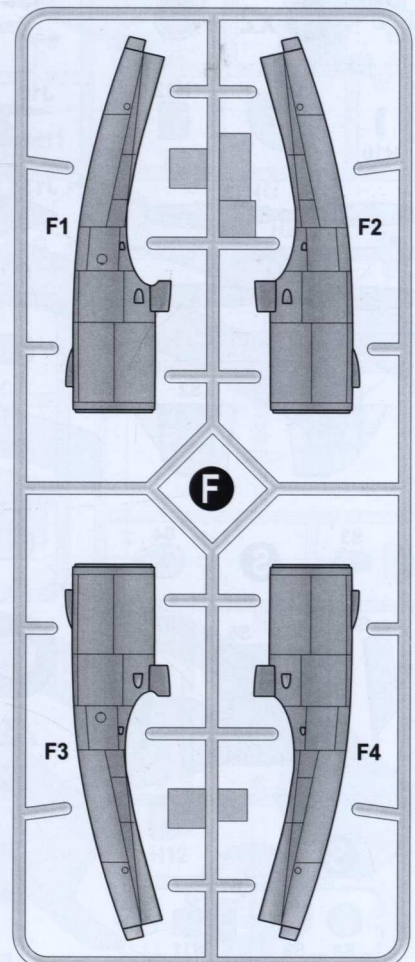
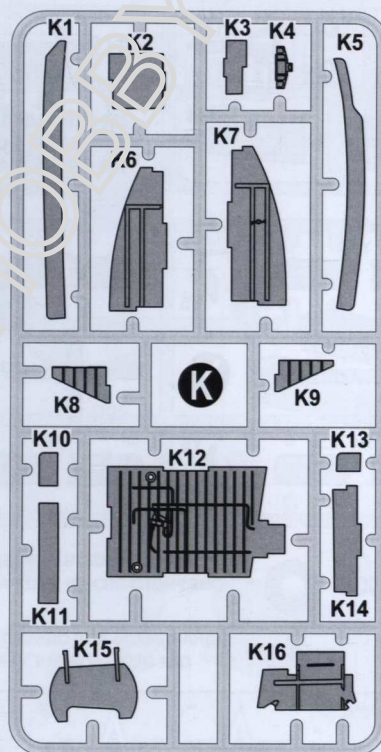
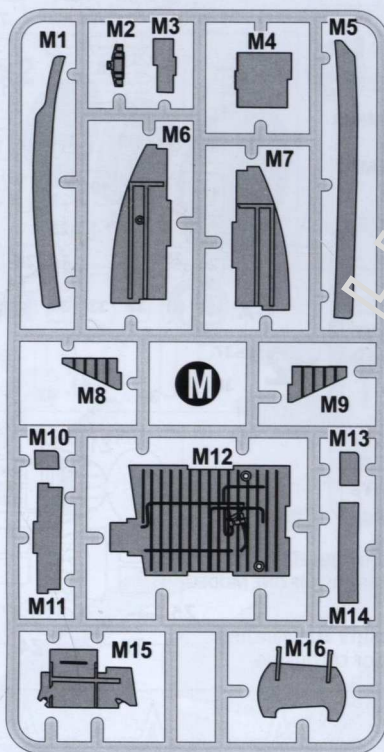
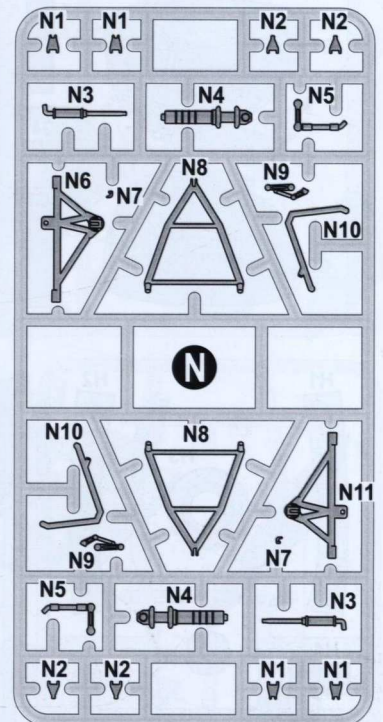
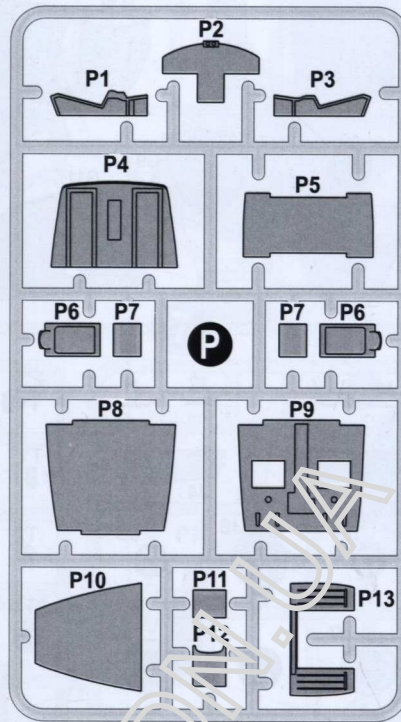
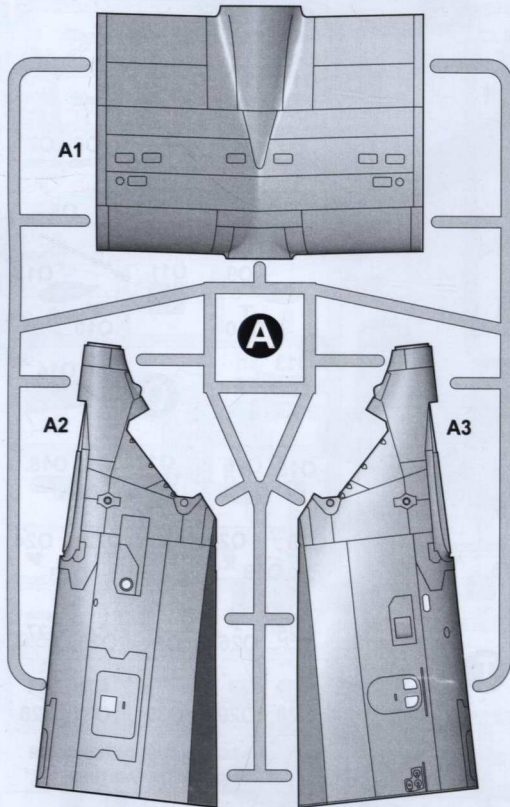


КОМПЛЕКТНІСТЬ / COMPLETE SET





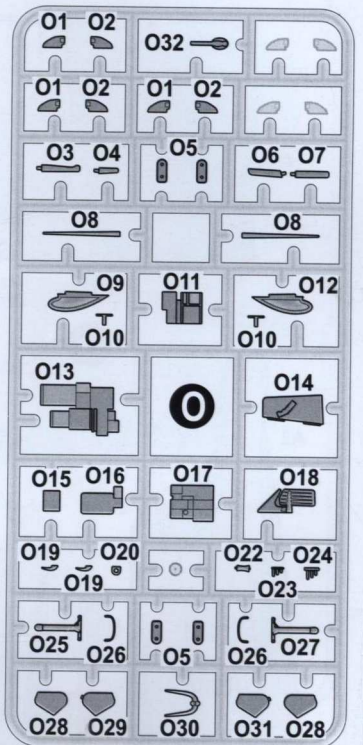
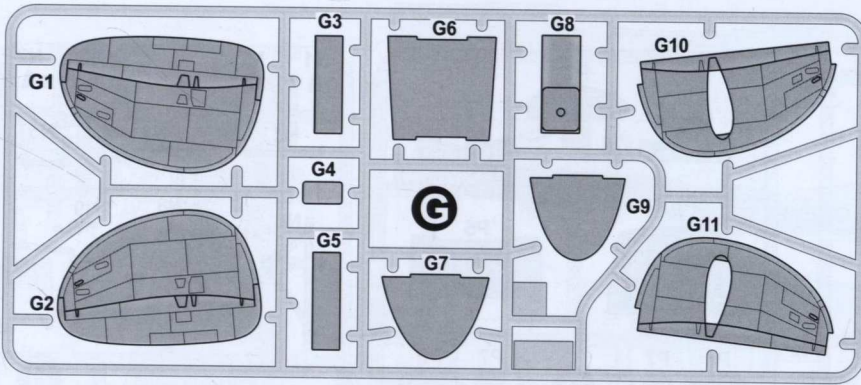
КОМПЛЕКТНІСТЬ / COMPLETE SET



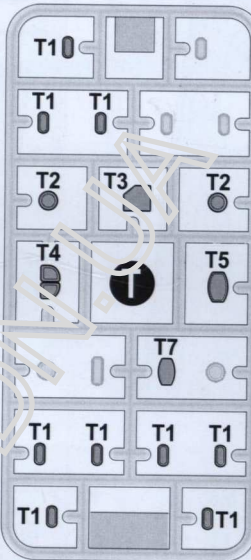
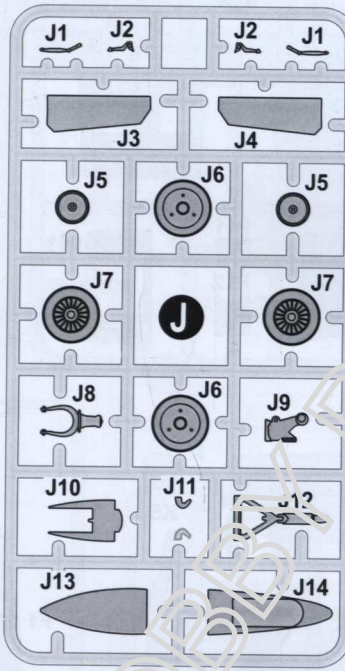
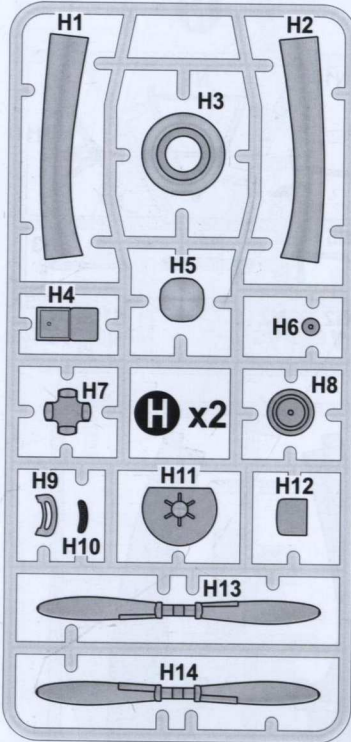
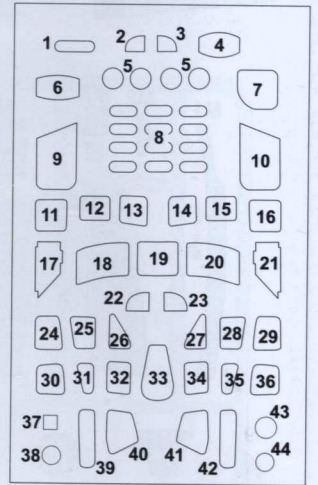
252 ДЕТАЛІ ДЛЯ ЗБИРАННЯ ОДНІЄЇ МОДЕЛІ
252 DETAILS FOR ASSEMBLY OF ONE MODEL



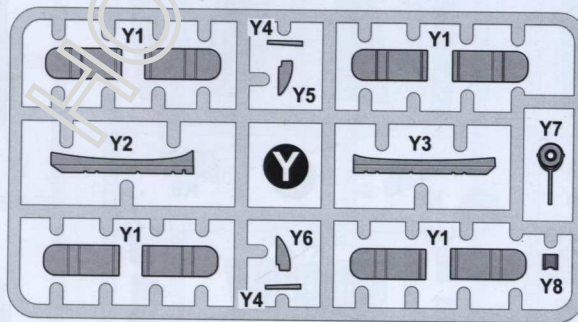
КОМПЛЕКТНІСТЬ / COMPLETE SET



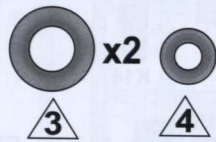
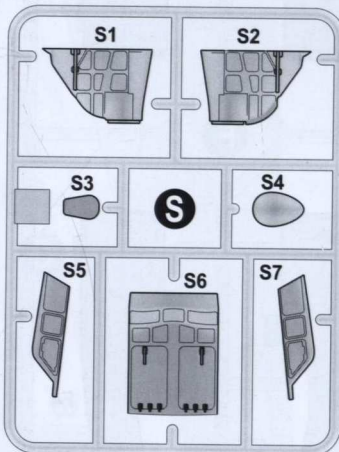
МАСКИ ДЛЯ ФАРБУВАННЯ
MASKS FOR PAINTING



252 ДЕТАЛІ ДЛЯ ЗБИРАННЯ
ОДНІЄЇ МОДЕЛІ
252 DETAILS FOR ASSEMBLY
OF ONE MODEL



x2



ОДИН ФОТОЕТЧ ДЛЯ ЗБИРАННЯ ОДНІЄЇ МОДЕЛІ
ONE PHOTO-ETCHED SHEET FOR ASSEMBLY OF ONE MODEL

ОДНА ДЕКАЛЬ ДЛЯ ОДНОГО ВАРІАНТУ ЗАБАРВЛЕННЯ
ONE DECAL FOR ONE VERSION OF COLOURING

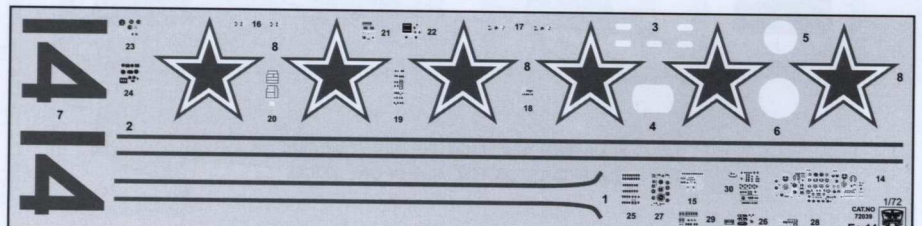
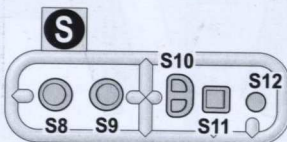
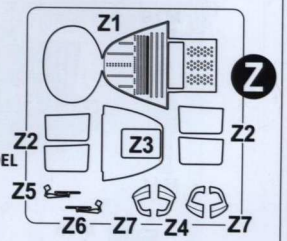




СХЕМА ЗБИРАННЯ / THE SCHEME OF ASSEMBLY

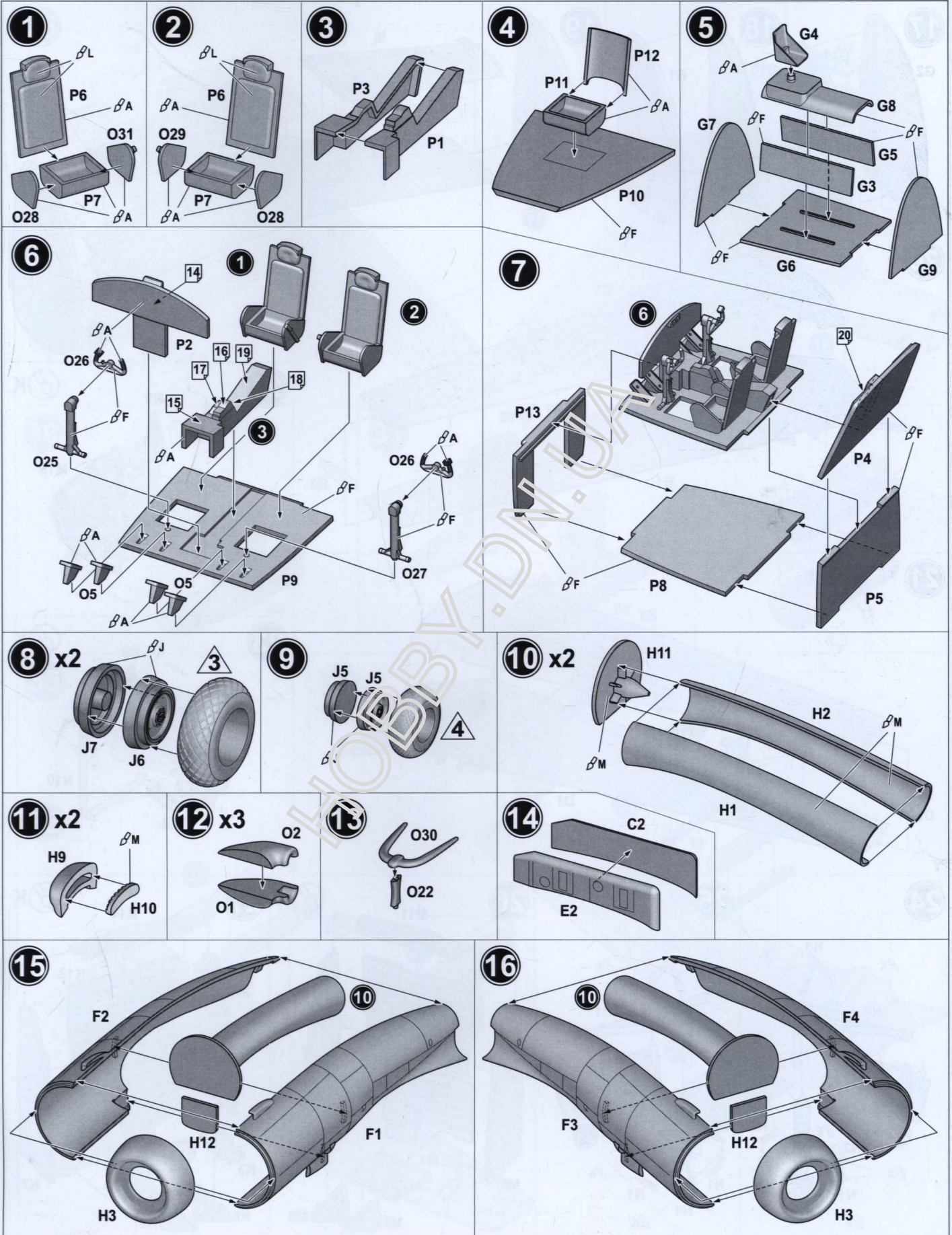
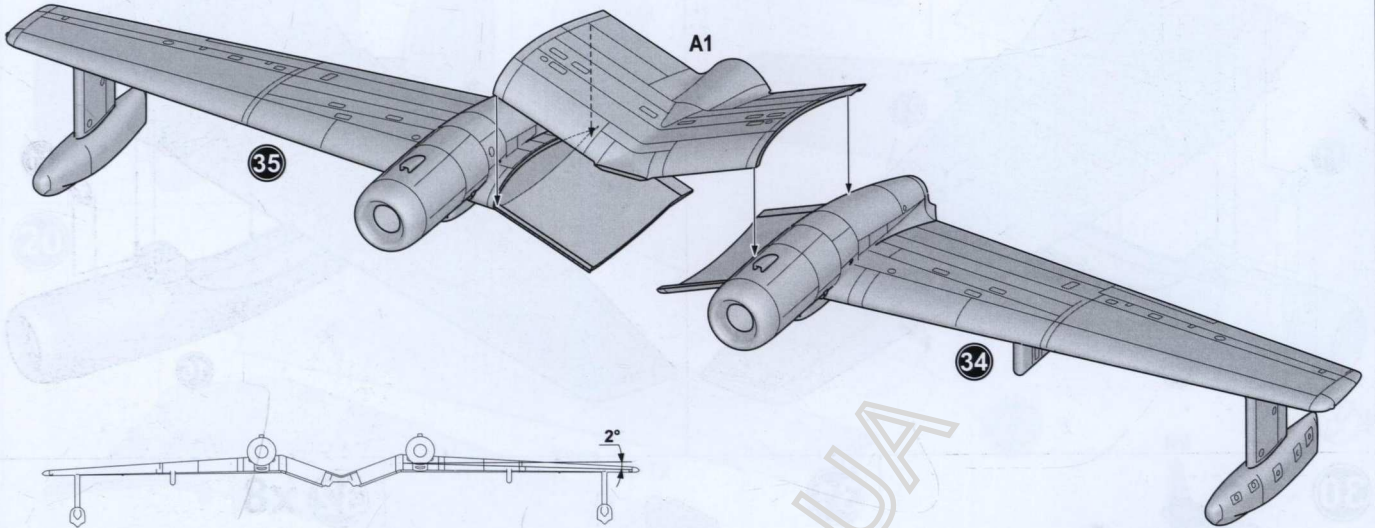


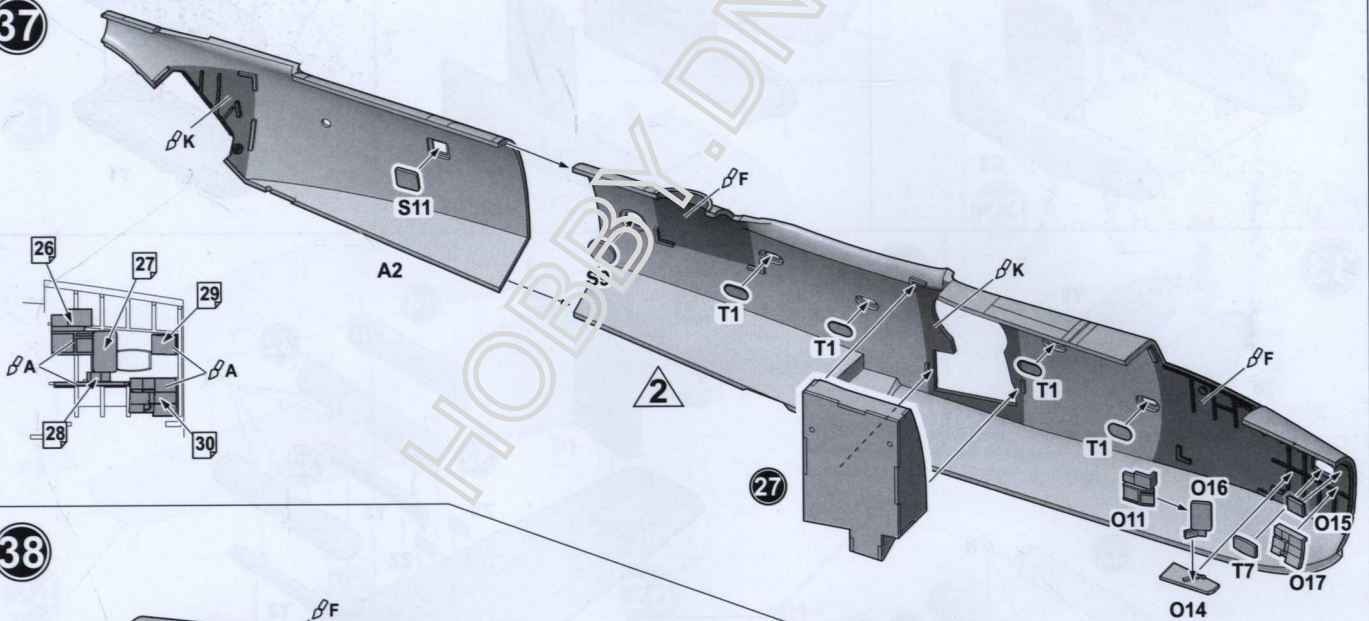


СХЕМА ЗБИРАННЯ / THE SCHEME OF ASSEMBLY

36



37



38

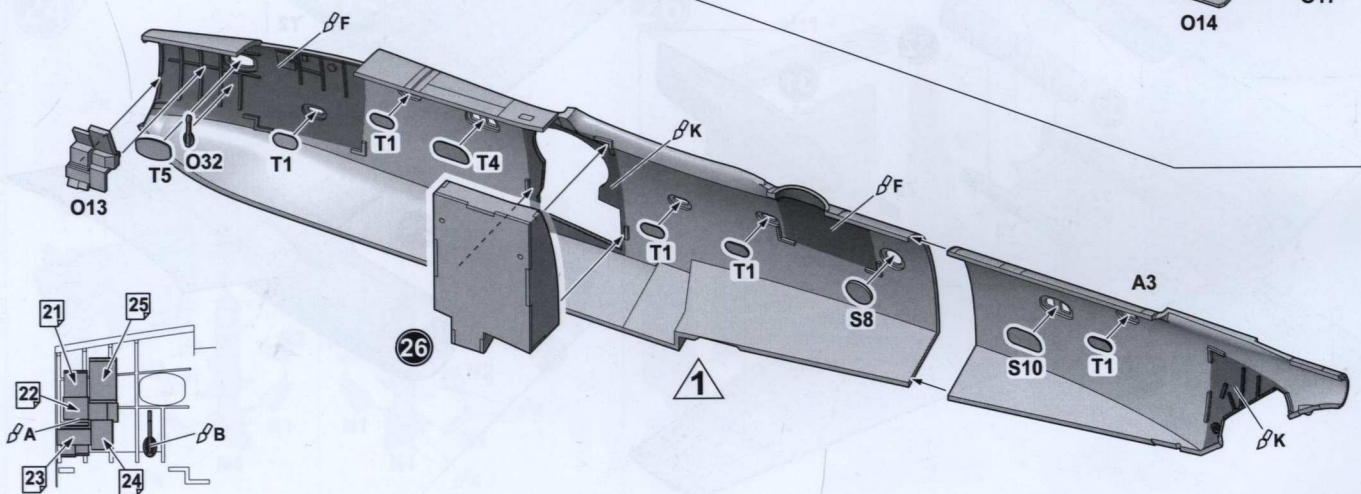




СХЕМА ЗБИРАННЯ / THE SCHEME OF ASSEMBLY

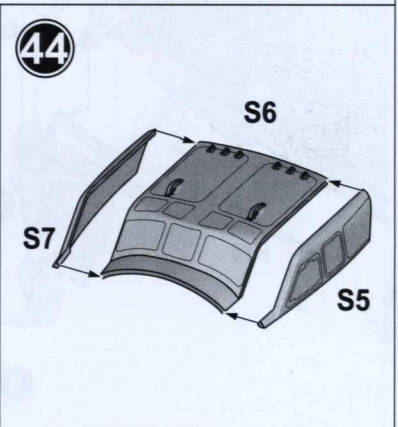
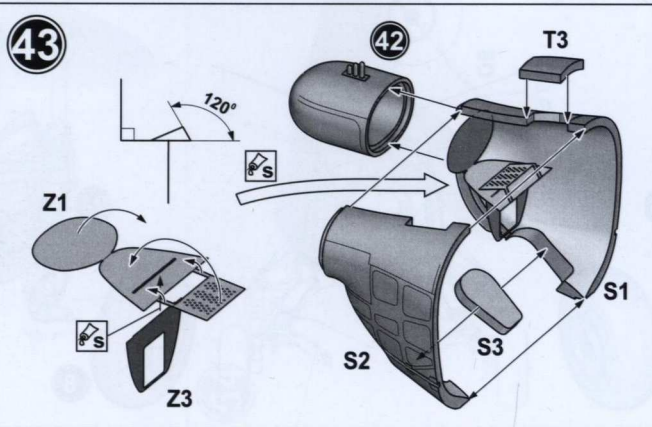
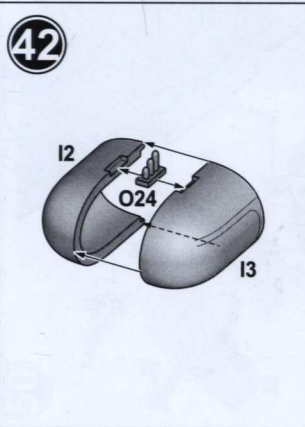
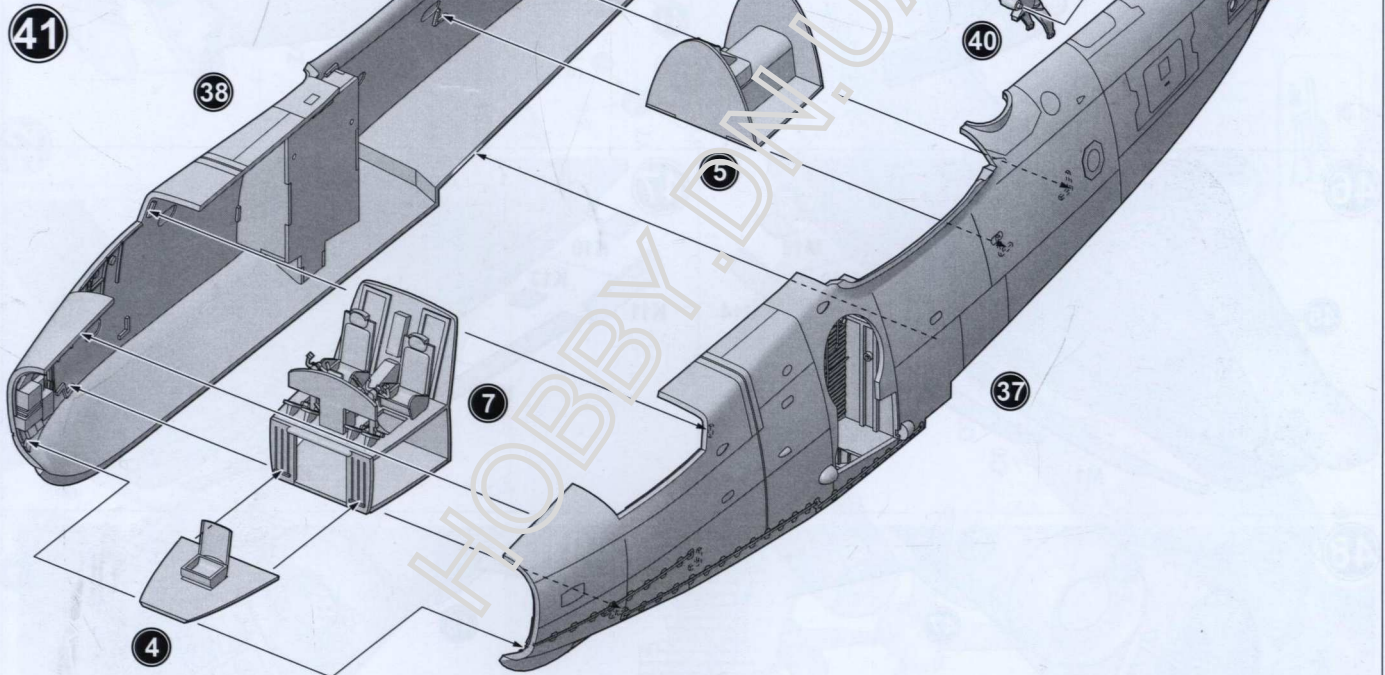
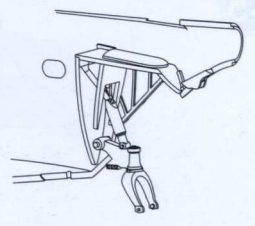
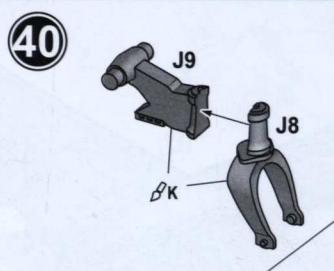
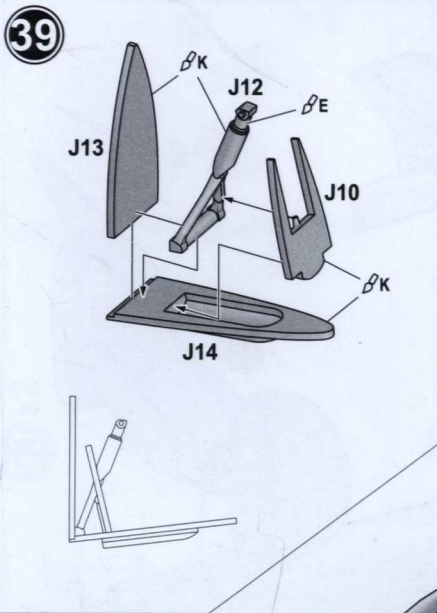
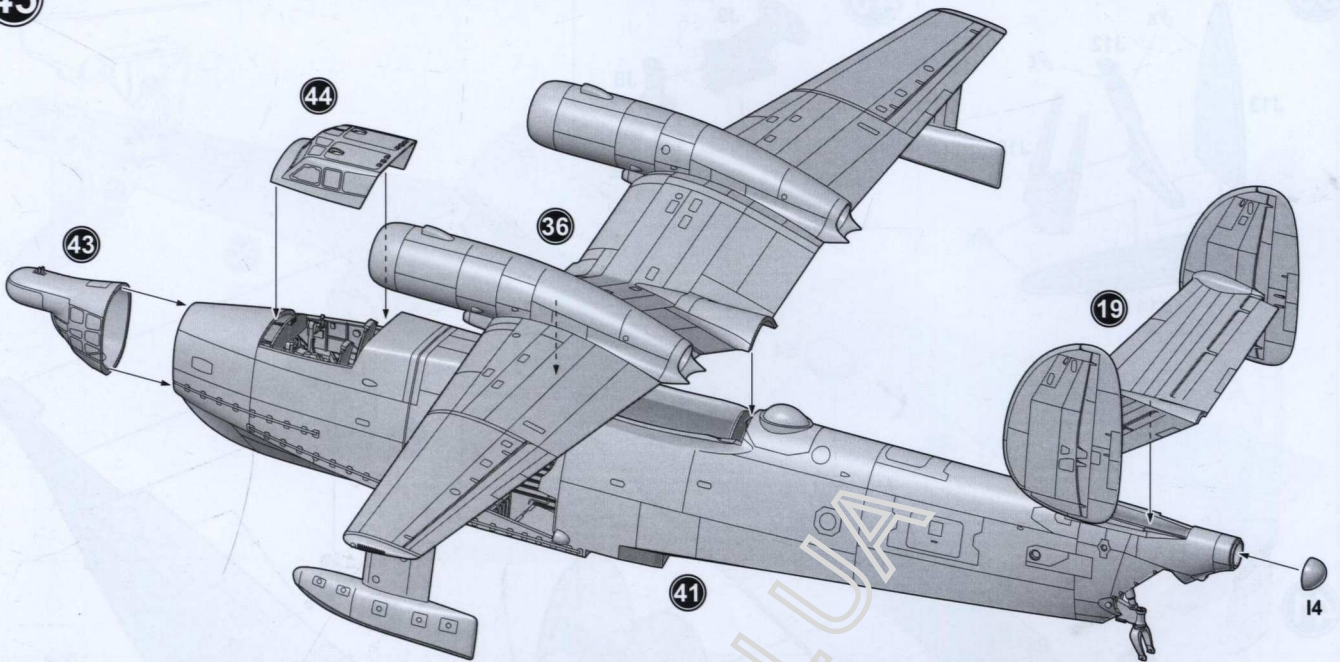


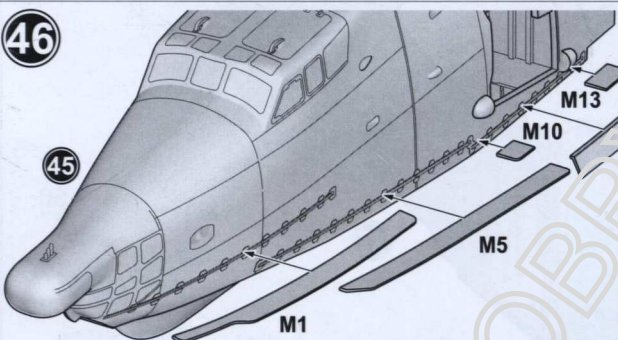


СХЕМА ЗБИРАННЯ / THE SCHEME OF ASSEMBLY

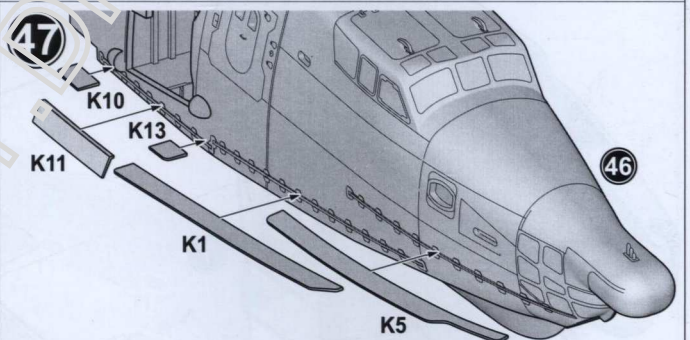
45



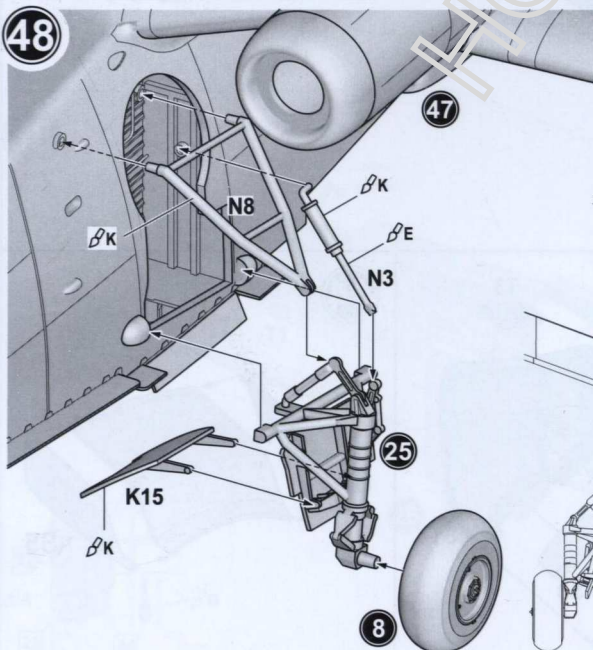
46



47



48



49

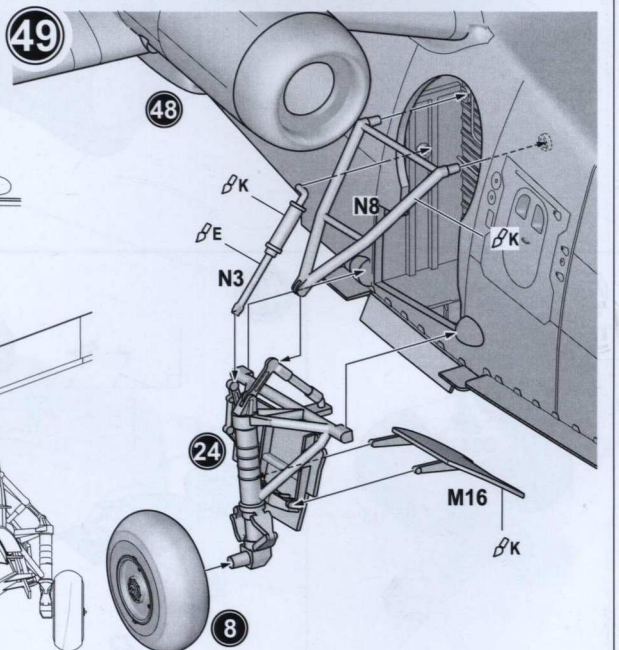




СХЕМА ЗБИРАННЯ / THE SCHEME OF ASSEMBLY

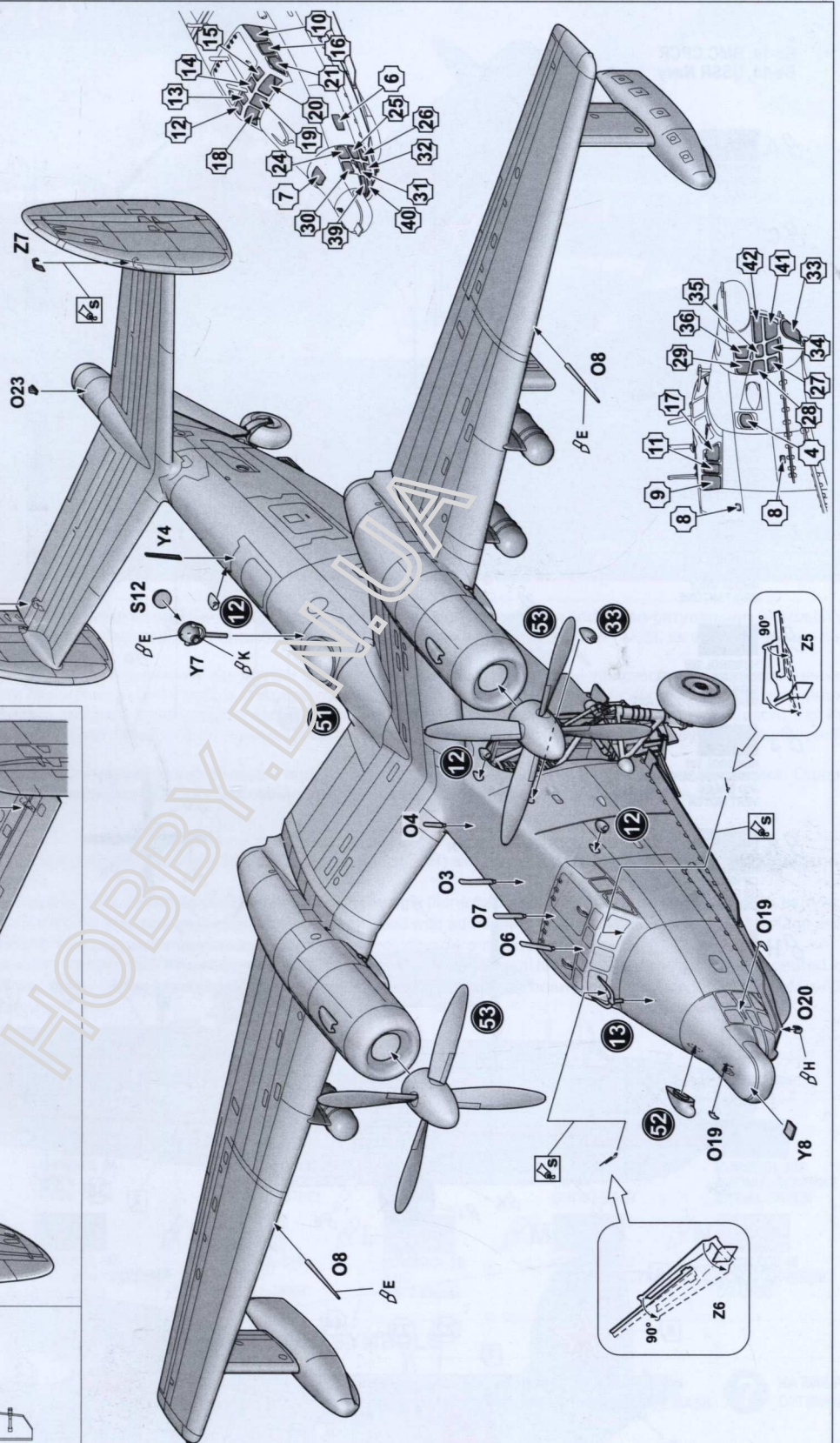
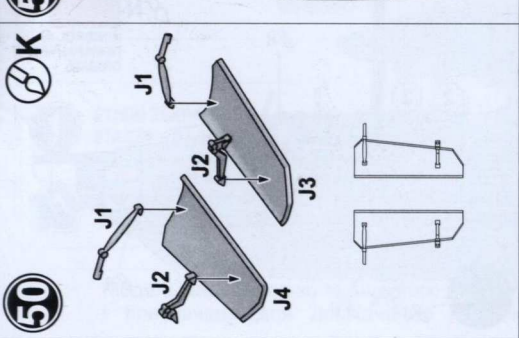
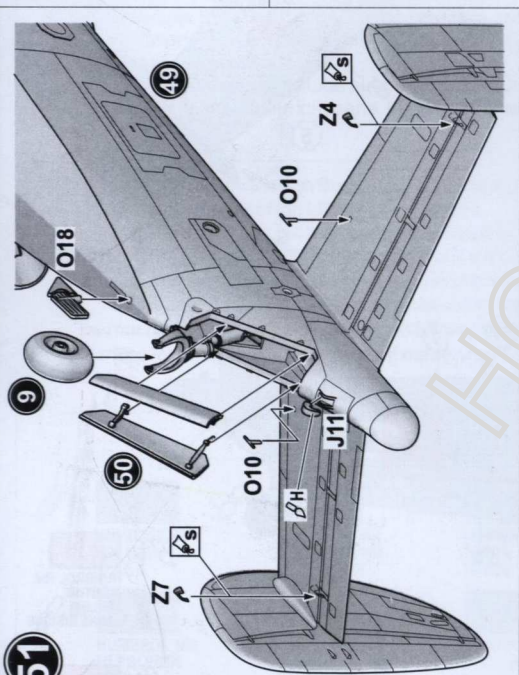
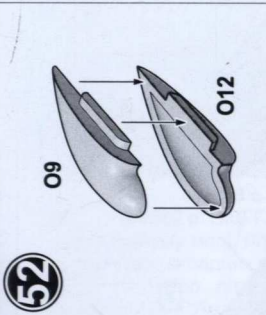
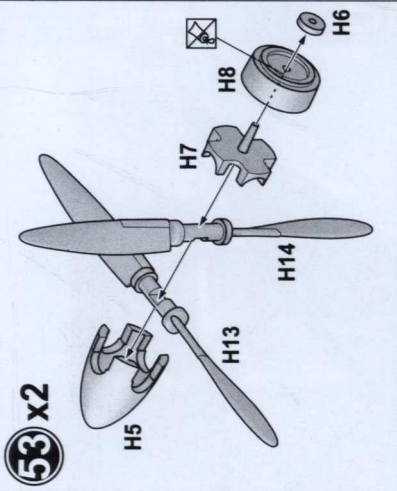
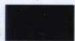
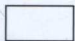
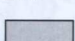
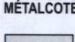
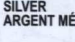
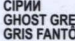
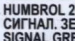
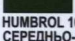
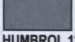





СХЕМА РОЗФАРБУВАННЯ / PAINTING SCHEME

Be-14, ВМС СРСР
Be-14, USSR Navy

- βA**  HUMBROL 33
ЧОРНИЙ
BLACK
- βC**  HUMBROL 34
БІЛИЙ
WHITE
BLANC
- βD**  HUMBROL 27003
ПОЛІРОВАНА СТАЛЬ
POLISHED STEEL
METALCOTE ACIER POLI
- βE**  HUMBROL 11
СІРЬЛО
SILVER
ARGENT MÉTALLIQUE
- βF**  HUMBROL 127
СІРНИЙ
GHOST GREY
GRIS FANTÔME
- βG**  HUMBROL 208
СИГНАЛ. ЗЕЛЕНИЙ
SIGNAL GREEN
VERT SIGNAL BRILLANT
- βJ**  HUMBROL 101
СЕРЕДНЬО-ЗЕЛЕНИЙ
MID GREEN
VERT MOYEN
- βK**  HUMBROL 129
СІРНИЙ
US GULL GREY
GRIS MOUETTE
- βH**  HUMBROL 153
ЧЕРВОНИЙ
RED
ROUGE INSIGNE

- βI**  HUMBROL 154
ЖОВТИЙ
YELLOW
JAUNE INSIGNE

- βN**  HUMBROL 46
ПОМАРАНЧЕВИЙ
ORANGE

