



Су-17М3 РАННІЙ

CAT.NO.72044



МАШТАБ
SCALE

1/72

РОЗМАХ КРИЛА \ SPAN: 190 мм \ mm
 ДОВЖИНА \ LENGTH: 264 мм \ mm
 КІЛЬКІСТЬ ДЕТАЛЕЙ \ PARTS: 160 шт \ pieces

ignatiy

ЗБІРНА МОДЕЛЬ \ ЛІМІТОВАНИЙ ВИПУСК
PLASTIC MODEL KIT \ LIMITED EDITION

UA У 1972 році з Комсомольська-на-Амурі викотили два перших С-52 для проведення держвипробувань. Новий літак ніс збільшену до 4 т. бомбову навантаження. Лазерний далекомір замінили на станцію підсилення цілі «Клен-ПС». Була встановлена модернізована САУ - 22М1, станція попередження СПОІ - 5 («Береза - Л»). На першому етапі випробувань виникли проблеми з прицілом АСП-17БЦ.

У липні 1981-го С-52 під позначенням Су-17М3 взяли на озброєння ВПС. Серійно літак вироблявся в Комсомольську-на-Амурі.

З 1978-го літак випускався зі збільшеною закінцівкою кіля і з підфюзеляжним ребенем.

Літак мав експортну модифікацію під позначенням Су-22.

Протягом 25 років літак брав участь в різних збройних конфліктах і регіональних війнах. Літак зарекомендував себе надійною і живучою машиною.

EN The first two S-52 (iaw factory designation) were rolled out in 1972 from the Komsomolsk-on-Amur aviation plant for state tests. The new aircraft has increased bombing load of 4 tones and upgraded avionics. The old laser rangefinder was replaced by "Klyon-PS" laser designator station, a new autopilot computer SAU-22M1 and innovative "Bereza-L radar" - warning system were also installed. At the first stage of flight tests a lot of malfunctions of the ASP-17BC gyro-gunsight have occurred, which have been fixed later on.

The S-52 entered service in the USSR Air Forces in July 1981 as Sukhoi Su-17M3. Its export version was designated Su-22M3.

Since 1978 the plane has been manufactured with lengthen fin and ventral fin. Starting with the 54th production batch, the aircraft was capable of using Kh-27PS, Kh-25MP, Kh-58U rockets.

НЕОБХІДНІ ФАРБИ \ REQUIRED PAINTS

A HUMBROL 56 АЛЮМІНІЙ ALUMINIUM	B HUMBROL 116 ТЕМНО-ЗЕЛЕНИЙ FOREST GREEN	C HUMBROL 186 ЗЕЛЕНИЙ BROWN	D HUMBROL 120 СЕРЕДНЬО-ЗЕЛЕНИЙ LIGHT GREEN	E HUMBROL 87 ПІСЧАНИЙ DESERT SAND	F HUM 65 + HUM 34 СВІТЛО-БЛАКИТНИЙ LIGHT BLUE	G HUMBROL 27003 ПОЛІРОВАНА СТАЛЬ POLISHED STEEL	H HUMBROL 32 СІРИЙ DARK GREY
I HUMBROL 33 ЧОРНИЙ BLACK	K HUMBROL 131 ЗЕЛЕНИЙ SATIN MID GREEN	L HUMBROL 27004 ТЕМНО-СТАЛЕВИЙ GUN METAL	M HUMBROL 19 ЧЕРВОНИЙ RED	N HUMBROL 64 СВІТЛО-СІРИЙ LIGHT GREY	O HUMBROL 154 ЖОВТИЙ YELLOW	P HUMBROL 191 ХРОМ CHROME SILVER	R HUMBROL 130 БІЛИЙ WHITE SATIN

УМОВНІ СИМВОЛИ \ USED SYMBOLS

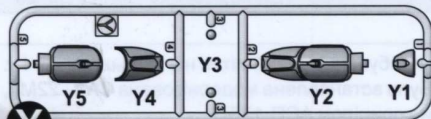
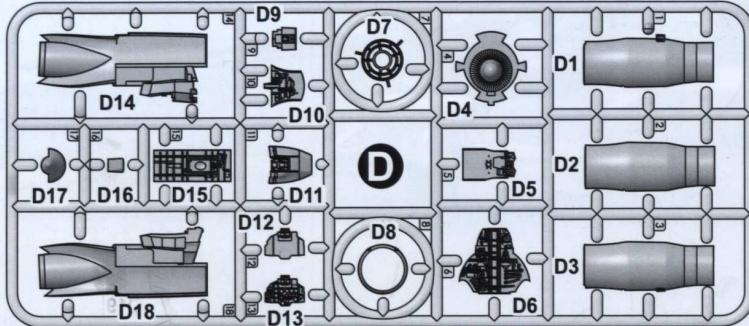
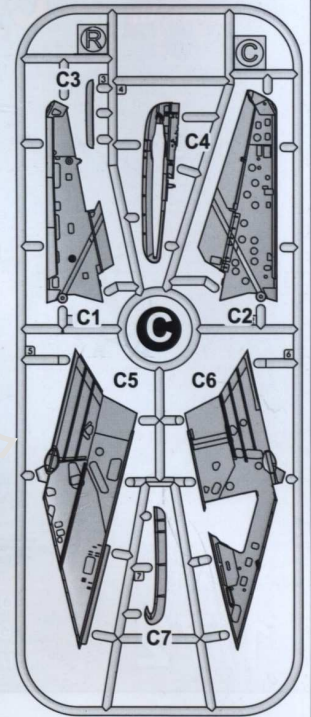
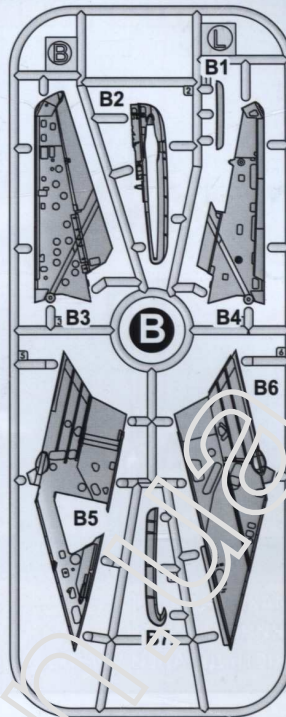
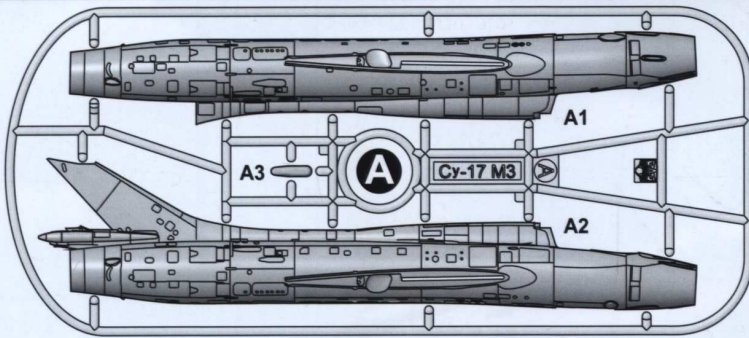
1 ЕТАПИ ЗБИРАННЯ STAGES OF ASSEMBLY	A1 НОМЕР ДЕТАЛІ PART NUMBER	1 ОКРЕМІ ДЕТАЛІ SEPARATE DETAILS	1 НАКЛІЇТИ ДЕКАЛИ APPLY DECALS	1 НАКЛІЇТИ МАСКУ APPLY THE ADHESIVE MASK	? НА ВИБІР OPTIONAL
A ВАРІАНТИ ДЛЯ ЗБИРАННЯ VARIANTS OF ASSEMBLY	S КЛЕЇТИ НА СУПЕРКЛЕЙ GLUE ON "SUPER GLUE"	X НЕ КЛЕЇТИ DON'T GLUE	H ЗРОБИТИ ОТВІР MAKE A HOLE	K ВІДРІЗАТИ НОЖЕМ DETACH WITH KNIFE	A ФАРБУВАТИ TO PAINT

Модель вироблена за технологією «short run»
і призначена для досвідчених моделістів

This model is produced using short run technology,
designed for experienced modelers

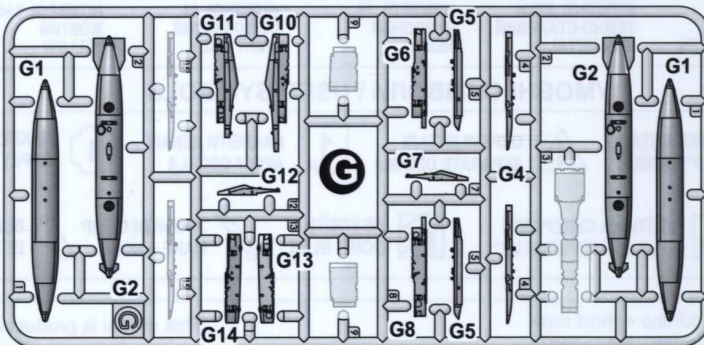
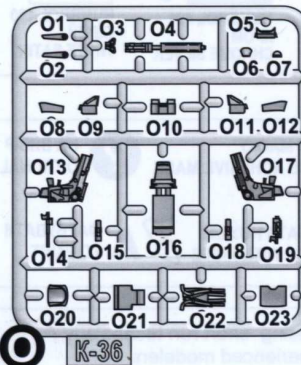
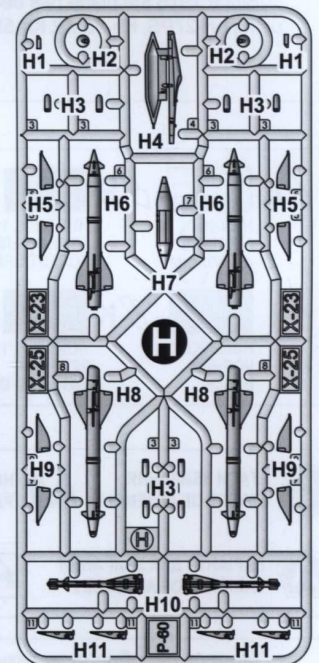
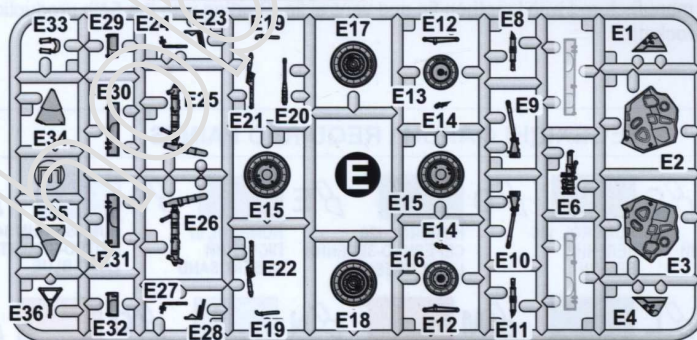
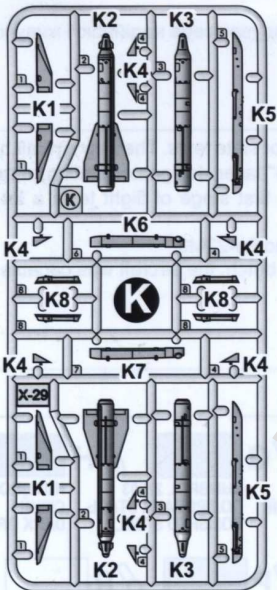
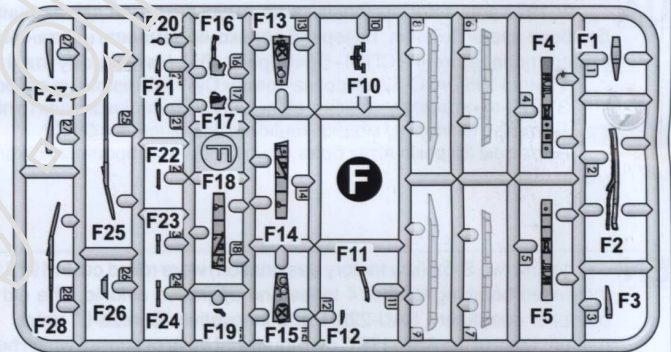
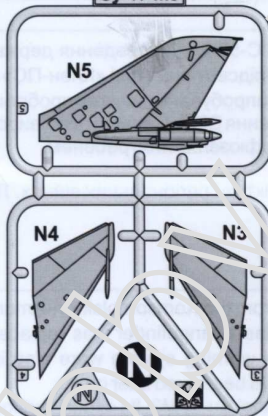


КОМПЛЕКТНІСТЬ / COMPLETE SET



186 ДЕТАЛЕЙ ДЛЯ ЗБИРАННЯ ОДНІЇ МОДЕЛІ
186 DETAILS FOR ASSEMBLY OF ONE MODEL

Cy-17 M3



K-36



СХЕМА ЗБИРАННЯ / THE SCHEME OF ASSEMBLY

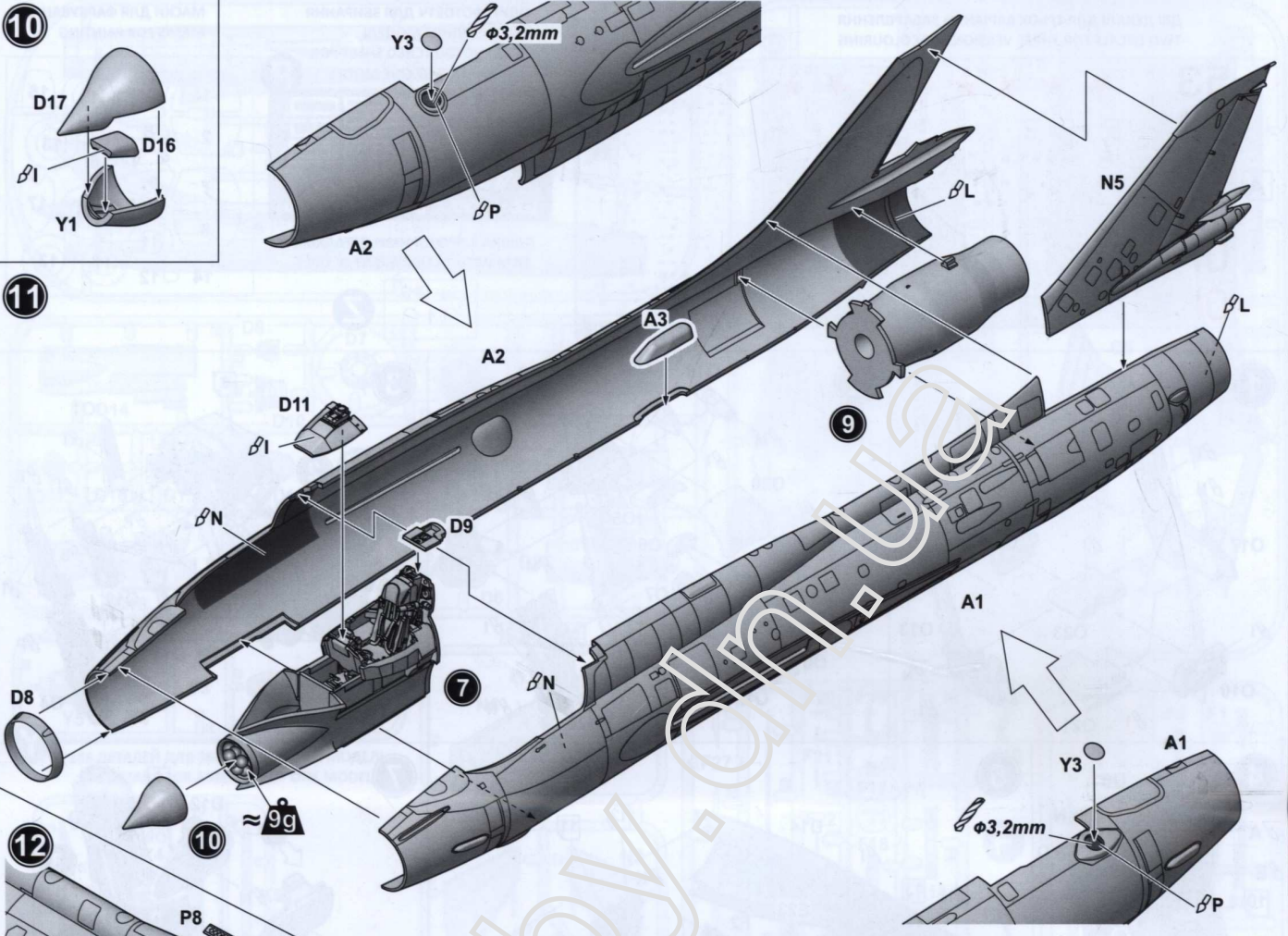
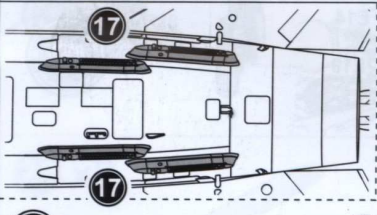
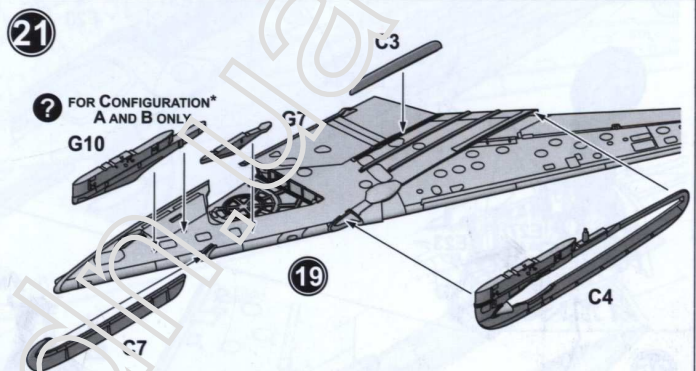
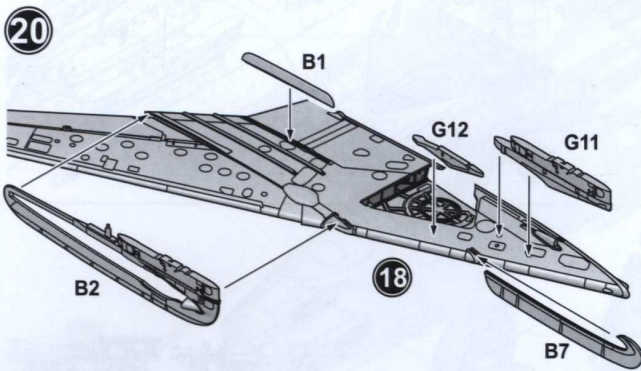
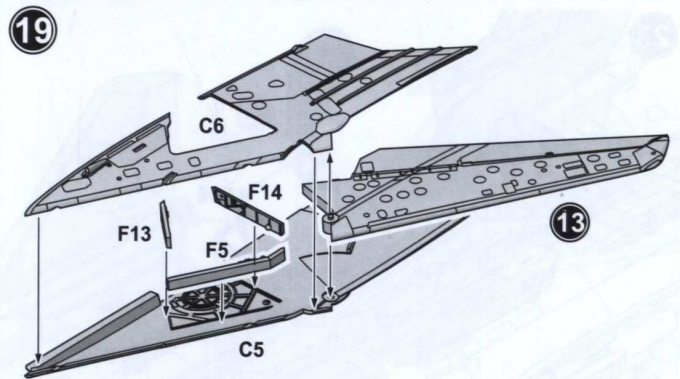
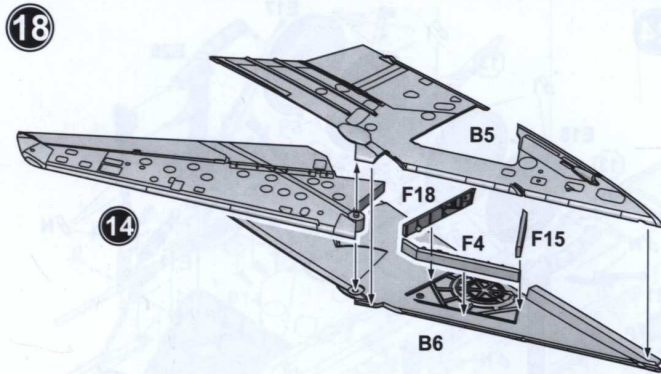
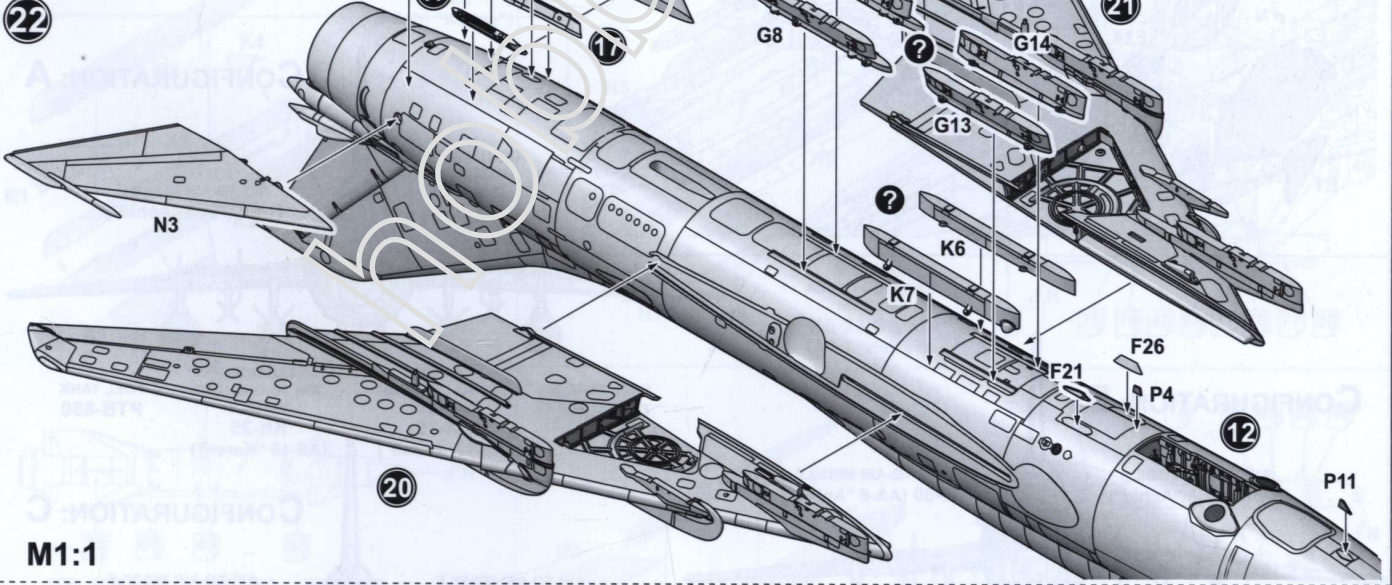




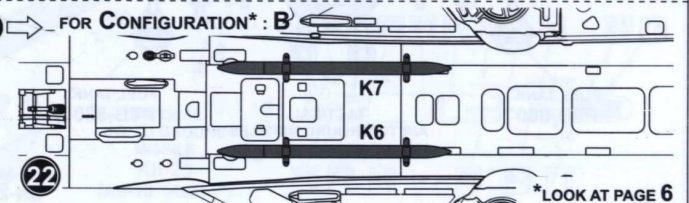
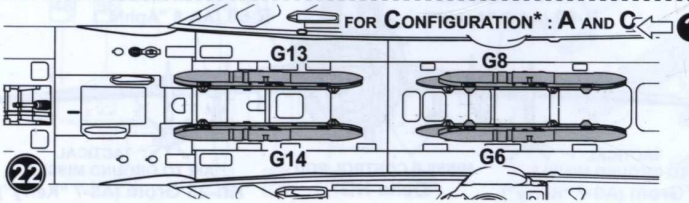
СХЕМА ЗБИРАННЯ / THE SCHEME OF ASSEMBLY



M1:1



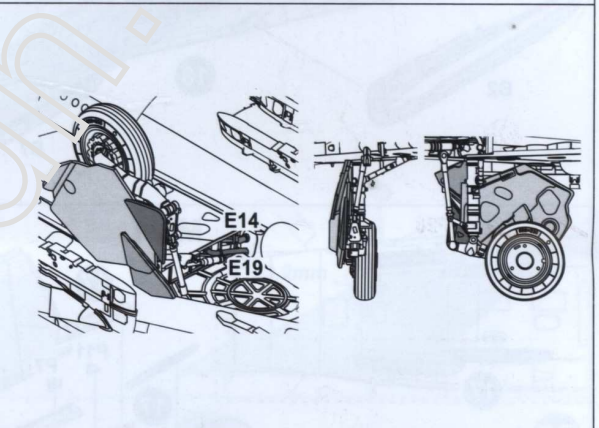
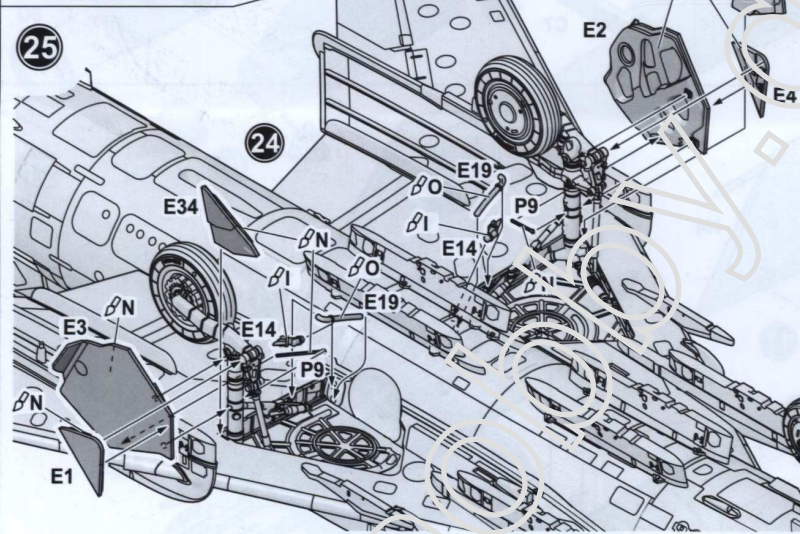
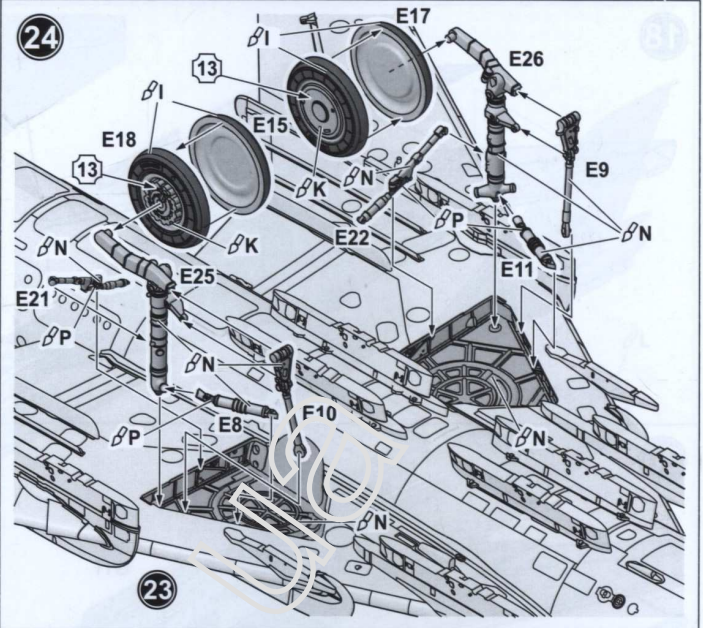
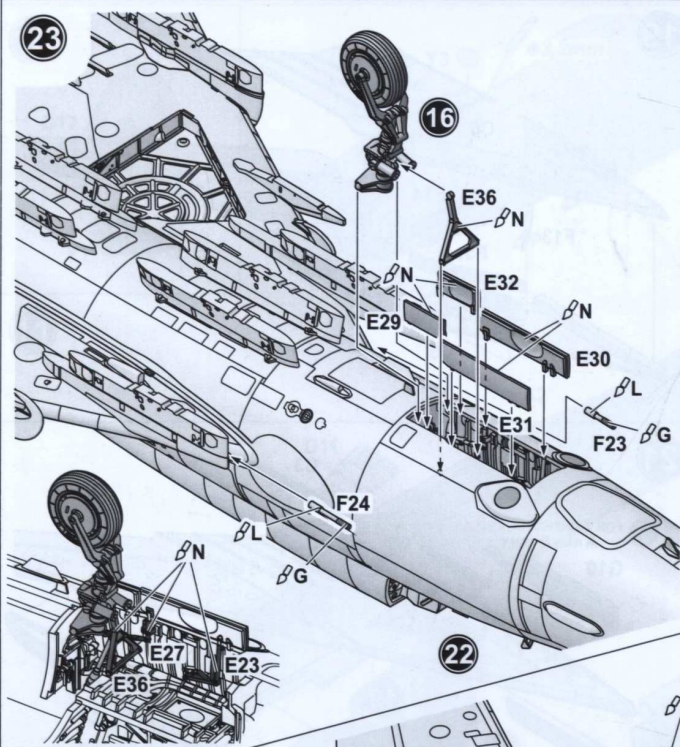
M1:1



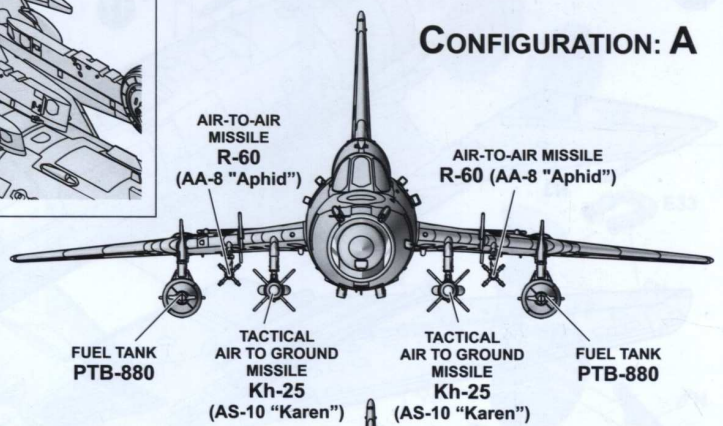
*LOOK AT PAGE 6



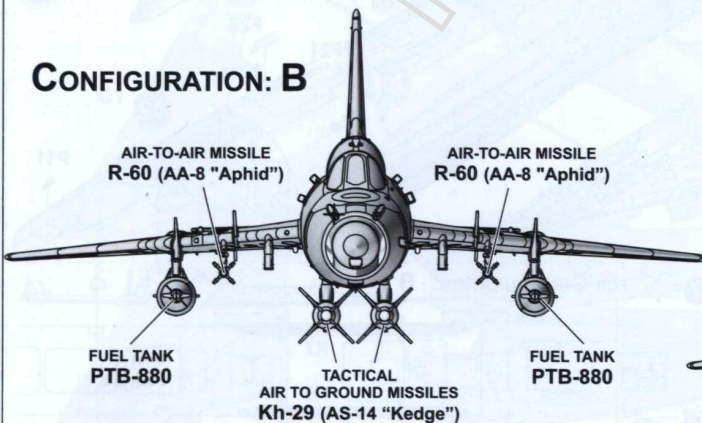
СХЕМА ЗБИРАННЯ / THE SCHEME OF ASSEMBLY



CONFIGURATION: A



CONFIGURATION: B



CONFIGURATION: C

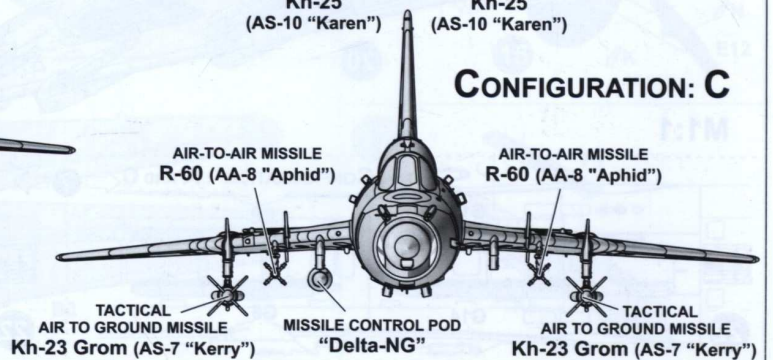
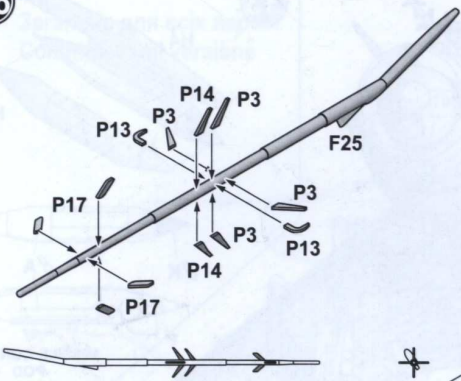


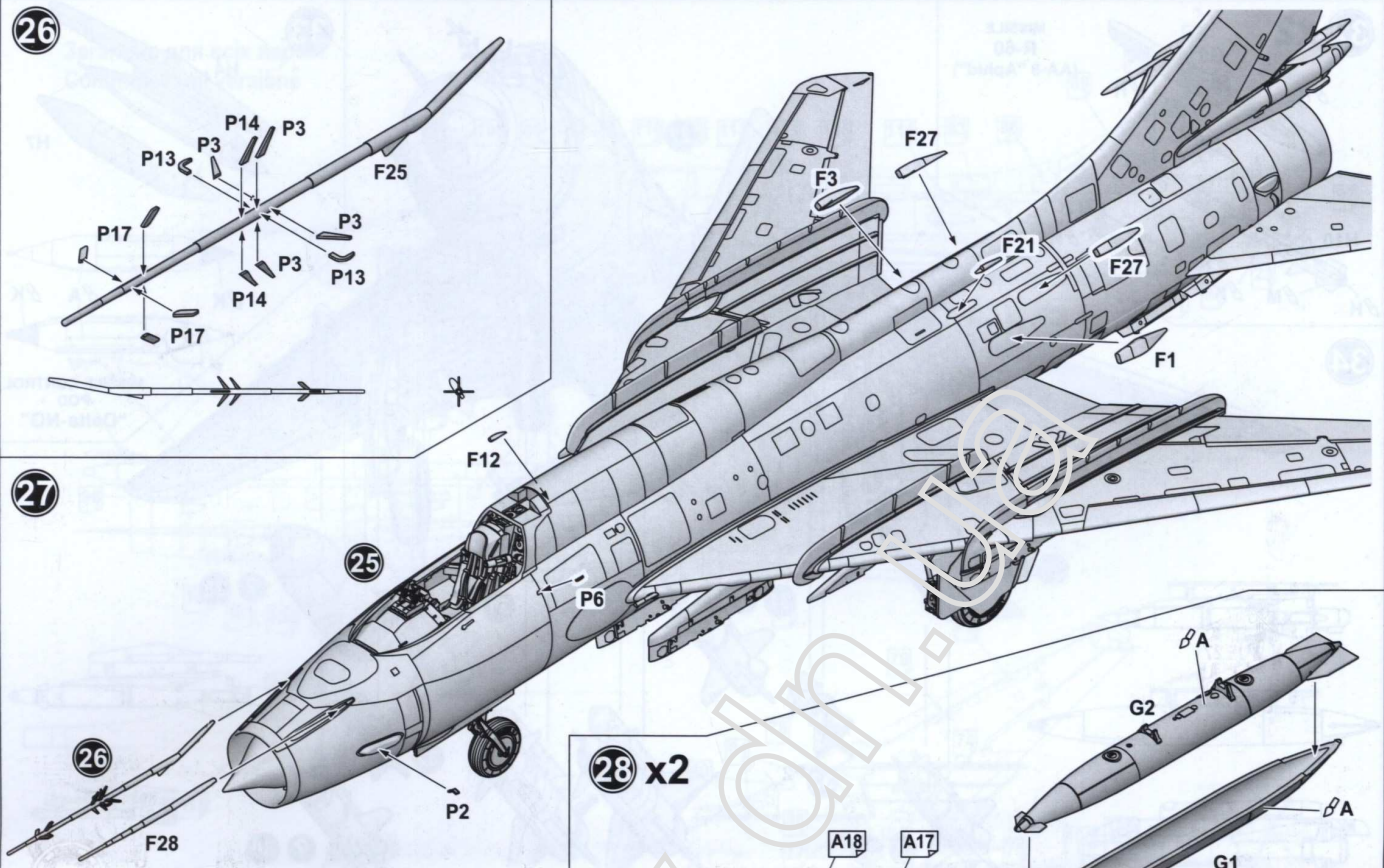


СХЕМА ЗБИРАННЯ / THE SCHEME OF ASSEMBLY

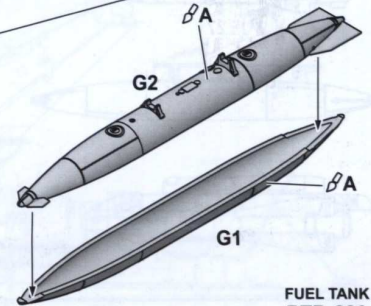
26



27

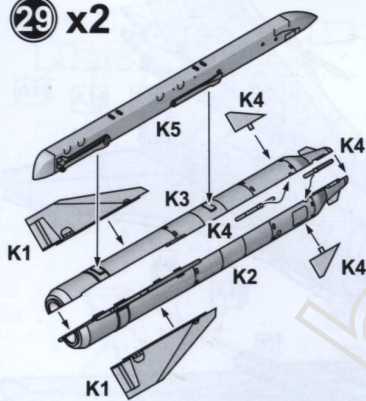


28 x2



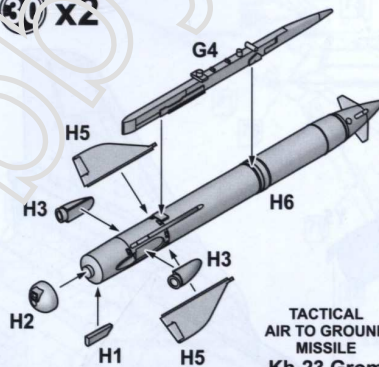
FUEL TANK PTB-880

29 x2

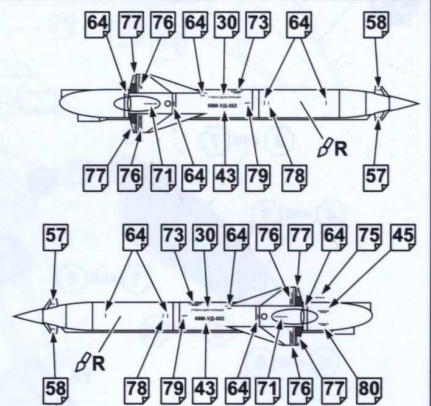


TACTICAL AIR TO GROUND MISSILES
Kh-29
(AS-14 "Kedge")

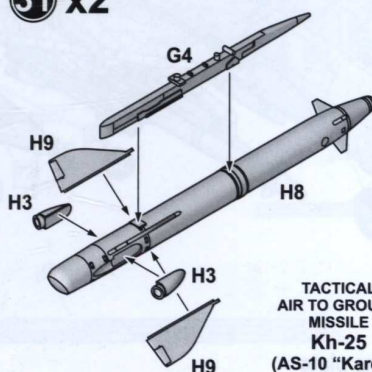
30 x2



TACTICAL AIR TO GROUND MISSILE
Kh-23 Grom
(AS-7 "Kerry")



31 x2



TACTICAL AIR TO GROUND MISSILE
Kh-25
(AS-10 "Karen")

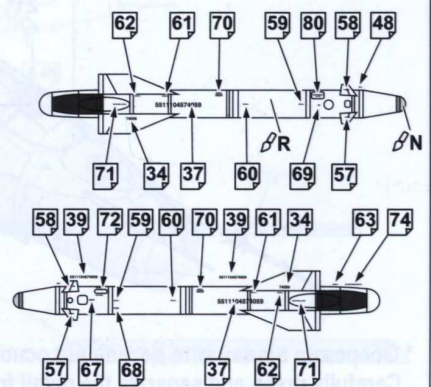
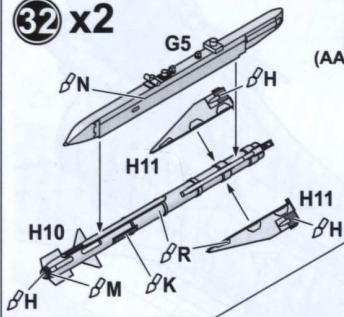




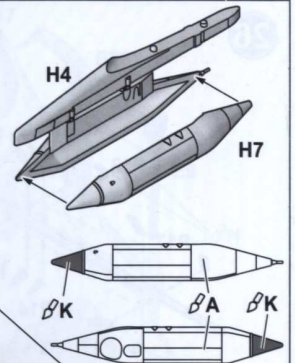
СХЕМА ЗБИРАННЯ / THE SCHEME OF ASSEMBLY

32 x2

MISSILE R-60 (AA-8 "Aphid")

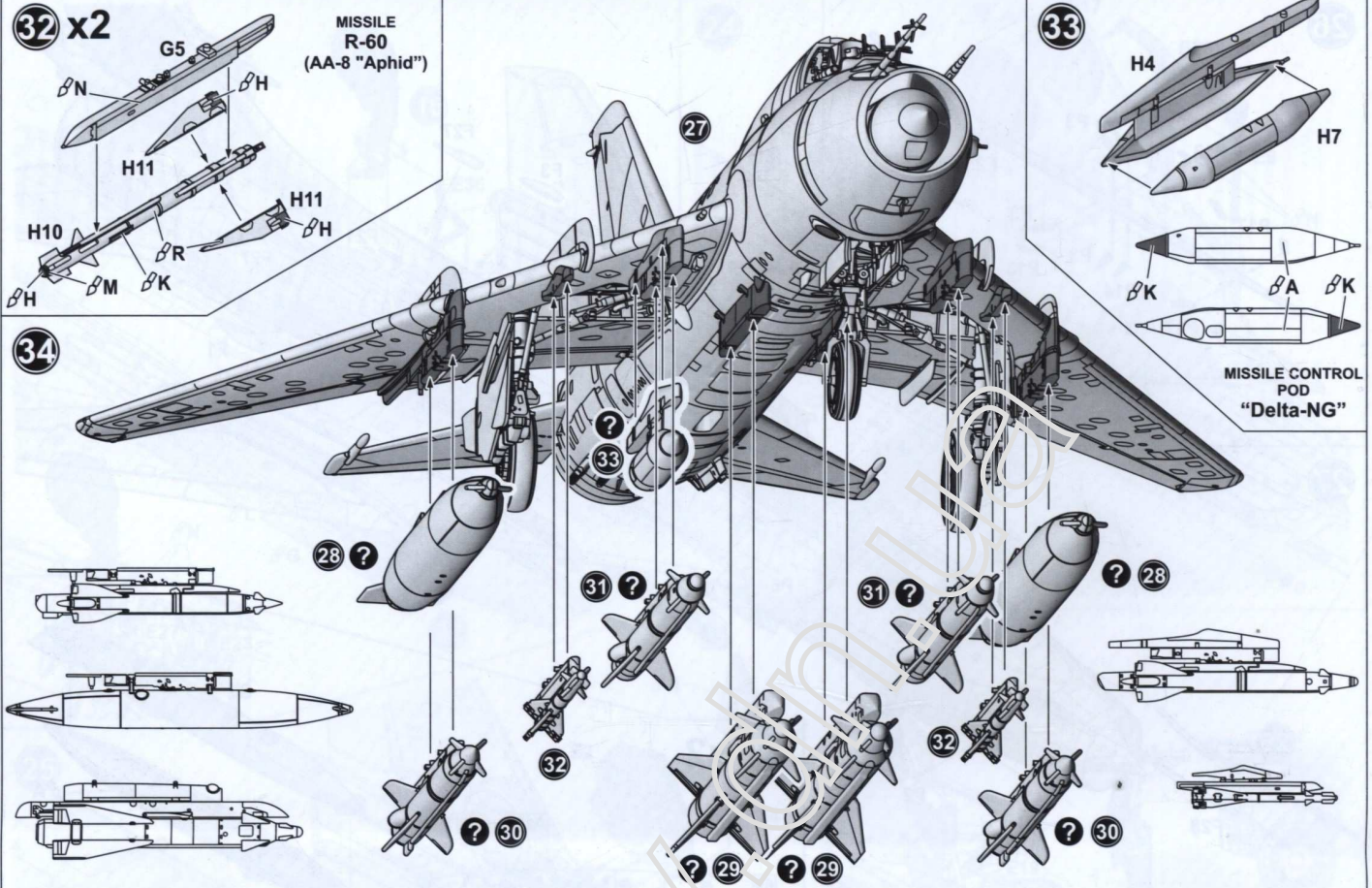


33

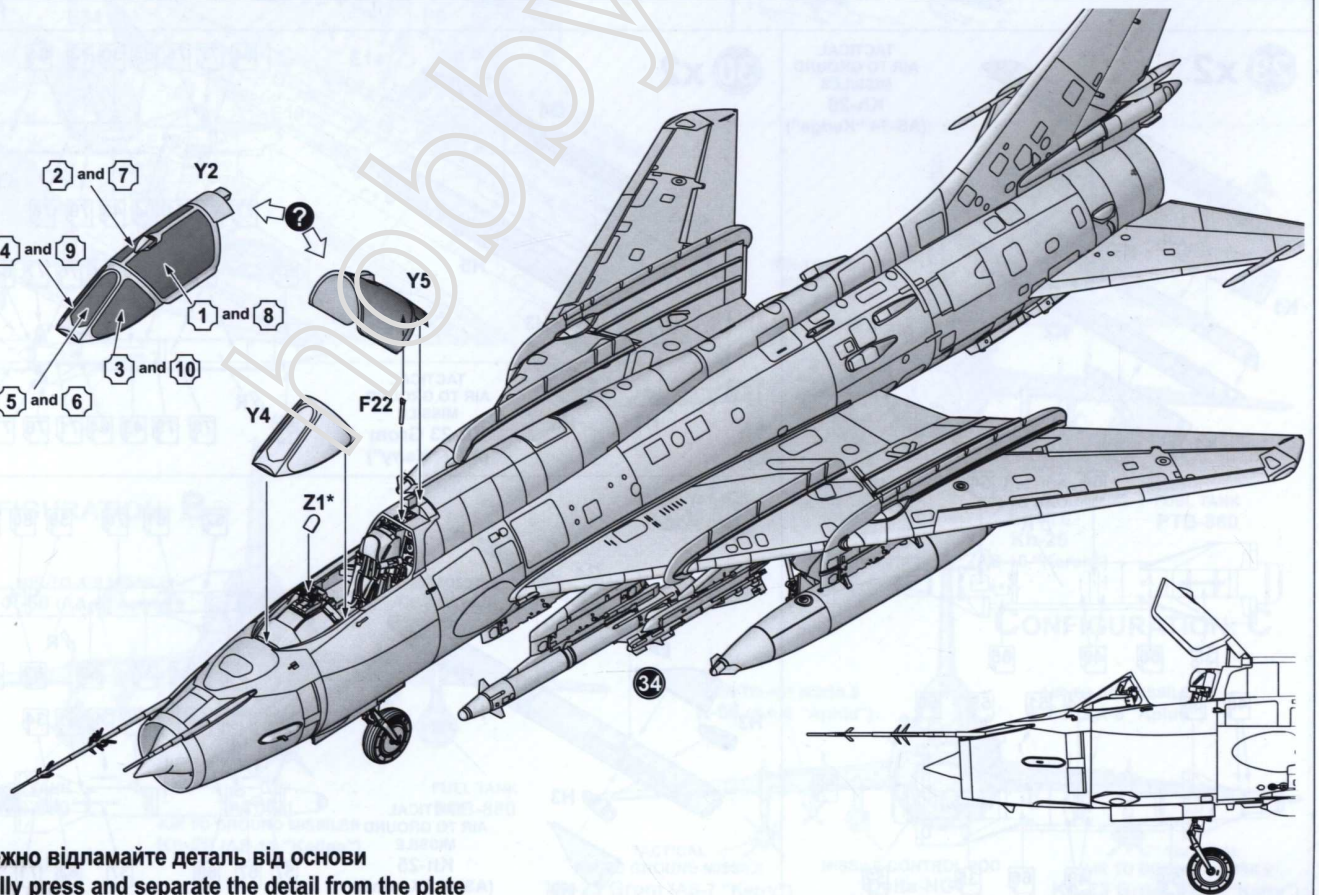
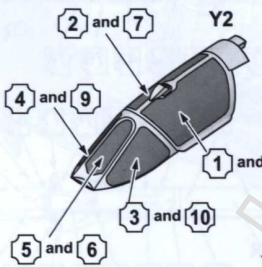


MISSILE CONTROL POD "Delta-NG"

34



35

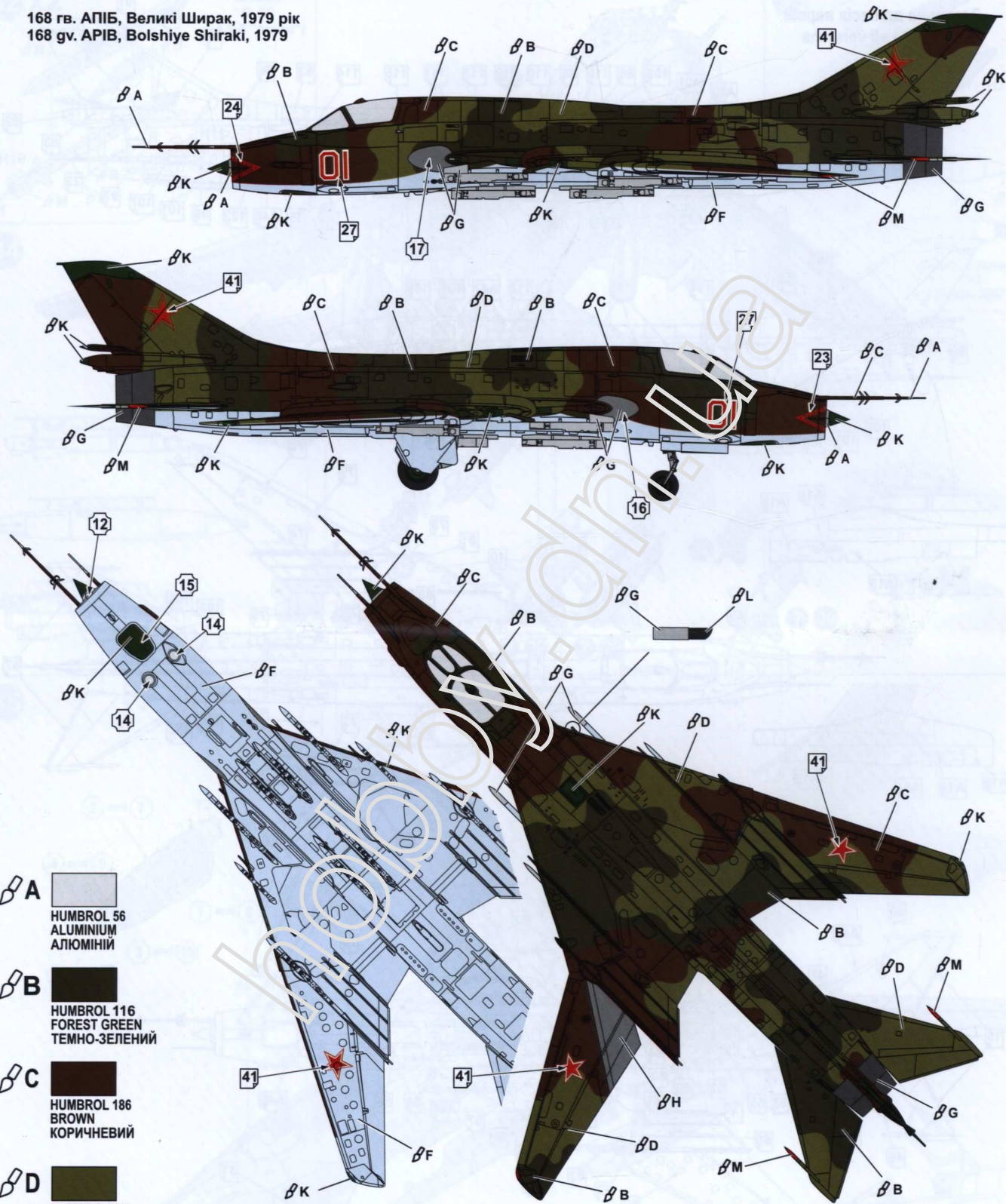


* Обережно відламайте деталь від основи
Carefully press and separate the detail from the plate



СХЕМА РОЗФАРБУВАННЯ / PAINTING SCHEME

168 гв. АПІВ, Великі Ширак, 1979 рік
168 gv. APiB, Bolshiye Shiraki, 1979

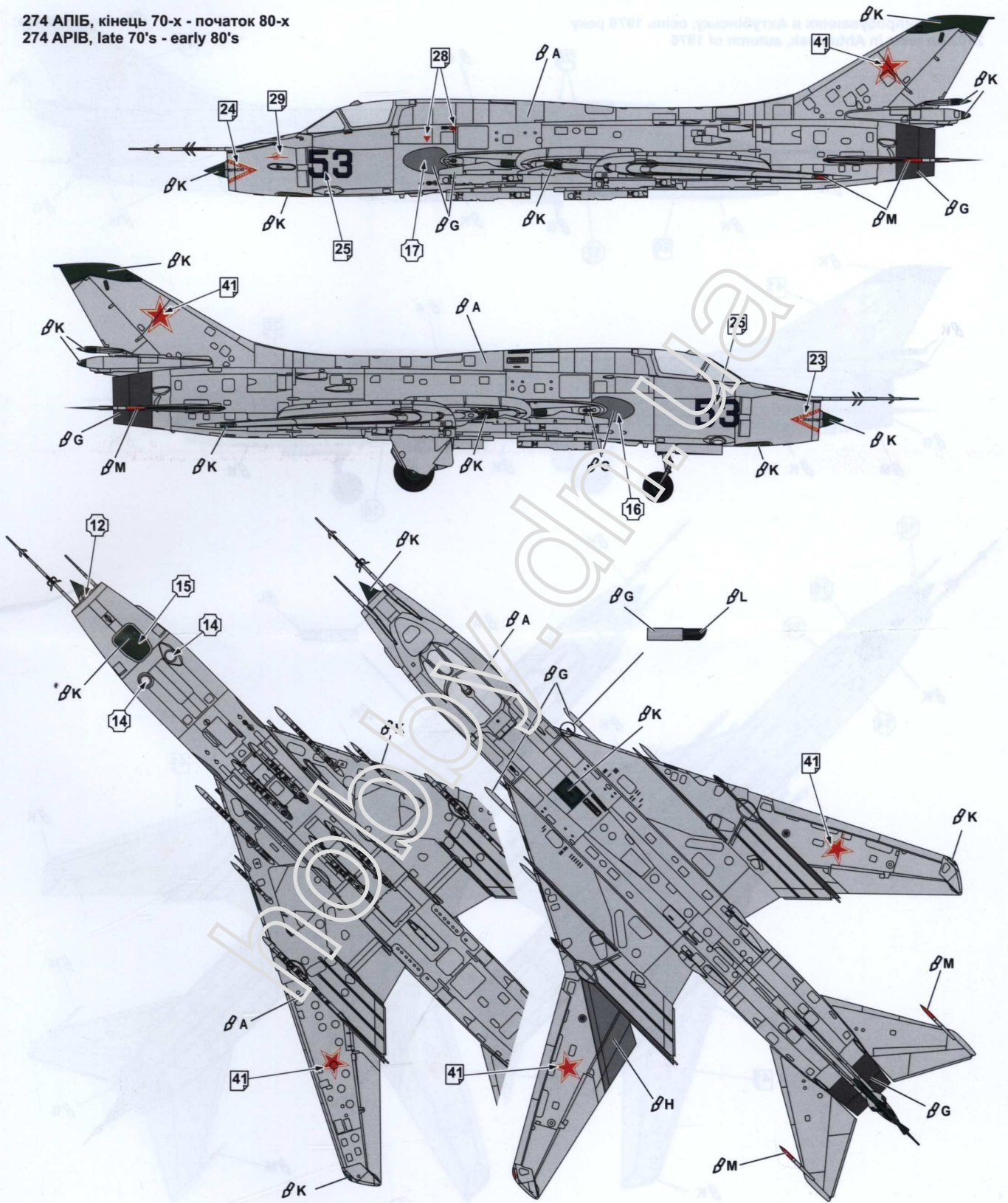


- A** HUMBROL 56 ALUMINIUM АЛЮМІНІЙ
- B** HUMBROL 116 FOREST GREEN ТЕМНО-ЗЕЛЕНИЙ
- C** HUMBROL 186 BROWN КОРИЧНЕВИЙ
- D** HUMBROL 120 LIGHT GREEN СЕРЕДНЬО-ЗЕЛЕНИЙ
- F** HUM 65 + HUM 34 LIGHT BLUE СВІТЛО-БЛАКИТНИЙ
- G** HUMBROL 27003 POLISHED STEEL ПОЛІРОВАНА СТАЛЬ
- H** HUMBROL 32 DARK GREY СІРИЙ
- K** HUMBROL 131 SATIN MID GREEN ЗЕЛЕНИЙ
- L** HUMBROL 27004 GUN METAL ТЕМНО-СТАЛЕВИЙ
- M** HUMBROL 19 RED ЧЕРВОНИЙ



СХЕМА РОЗФАРБУВАННЯ / PAINTING SCHEME

274 АПІВ, кінець 70-х - початок 80-х
274 АРІВ, late 70's - early 80's

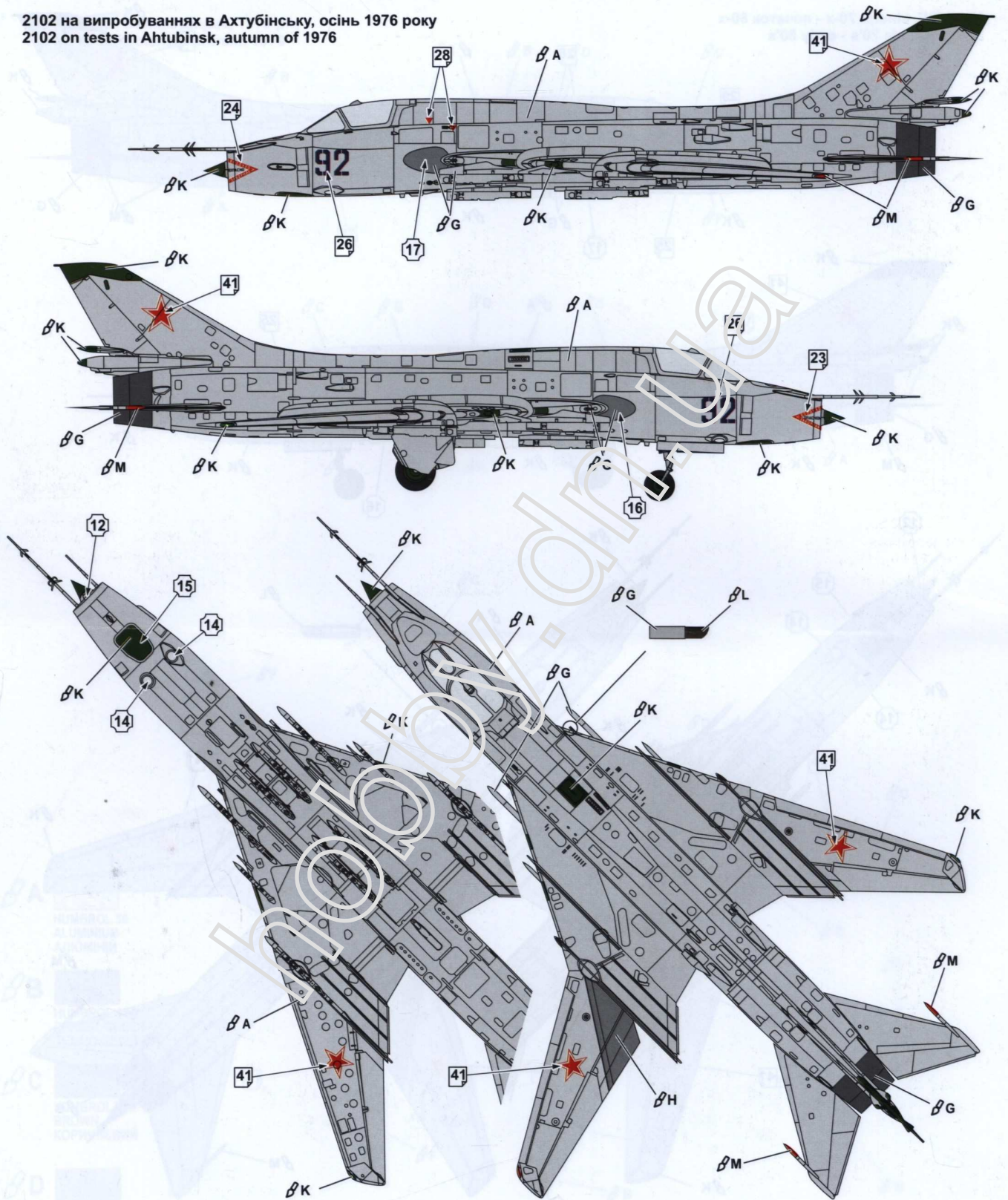


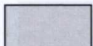
А	HUMBROL 56 ALUMINIUM АЛЮМІНІЙ	Г	HUMBROL 27003 POLISHED STEEL ПОЛІРОВАНА СТАЛЬ	Н	HUMBROL 32 DARK GREY СІРИЙ	К	HUMBROL 131 SATIN MID GREEN ЗЕЛЕНИЙ	Л	HUMBROL 27004 GUN METAL ТЕМНО-СТАЛЕВИЙ	М	HUMBROL 19 RED ЧЕРВОНИЙ



СХЕМА РОЗФАРБУВАННЯ / PAINTING SCHEME

2102 на випробуваннях в Ахтубінську, осінь 1976 року
2102 on tests in Ahtubinsk, autumn of 1976



βA 
HUMBROL 56
ALUMINIUM
АЛЮМІНІЙ

βG 
HUMBROL 27003
POLISHED STEEL
ПОЛІРОВАНА СТАЛЬ

βH 
HUMBROL 32
DARK GREY
СІРИЙ

βK 
HUMBROL 131
SATIN MID GREEN
ЗЕЛЕНИЙ

βL 
HUMBROL 27004
GUN METAL
ТЕМНО-СТАЛЕВИЙ

βM 
HUMBROL 19
RED
ЧЕРВОНИЙ