



# Су-17УМЗ

CAT.NO.72050



МАСШТАБ  
SCALE

# 1/72

РОЗМАХ КРИЛА \ SPAN: 190 мм \ mm  
ДОВЖИНА \ LENGTH: 264 мм \ mm  
КІЛЬКІСТЬ ДЕТАЛЕЙ \ PARTS: 221 шт \ pieces

ЗБІРНА МОДЕЛЬ \ ЛІМІТОВАНИЙ ВИПУСК  
PLASTIC MODEL KIT \ LIMITED EDITION

**UA** Після надходження на озброєння ВПС Радянського Союзу літаків Су-17М з'явилася необхідність в її навчально-бойовій модифікації. Перший прототип Су-17УМ був побудований в 1975 році. Основна відмінність цієї фіюзеляжу відхилений на 3° вниз.

Після надходження на озброєння Су-17МЗ знову стало питання про навчально-бойовій модифікації літака, уніфікованого по складу обладнання з Су-17МЗ. У 1977 році такий літак був створений. Державні випробування літак проходив в 1978-1981 роках. Відрізнявся наявністю однієї гармати. Серійний випуск нової модифікації почався в 1983 році.

Після прийняття рішення про уніфікацію силової установки АЛ-21Ф на всіх модифікаціях Су-17, експортні модифікації отримали позначення Су-22УМЗК. Вони практично не відрізнялись від Су-17МЗ створеного для ВПС СРСР.

Випуск літака тривав аж до 1990 року.

**EN** After Su-17M had entered into the Soviet Union Air Force service, its combat training modification became to be necessary. The first Su-17UM prototype was built in 1975. The main difference was the drooped nose at 3 degrees.

After Su-17M3 had entered into service, the necessity of its combat training modification with common equipment configuration appeared again. Such aircraft was built in 1977. The aircraft passed flight testing in 1978-1981. It differed with having one gun. The new modification series production began in 1983.

According to decision of common power-unit, the Su-17 modifications were fitted with AL-21F engines. As a result the export version was designated Su-22UM3K that had much in common with Su-17UM3 intended to the Soviet Union Air Force. The aircraft had been manufactured till 1990.

## НЕОБХІДНІ ФАРБИ \ REQUIRED PAINTS

<b>A</b> HUMBROL 56 АЛЮМІНІЙ ALUMINIUM	<b>B</b> HUMBROL 116 ТЕМНО-ЗЕЛЕНИЙ FOREST GREEN	<b>C</b> HUMBROL 131 ЛІСТЯНО-ЗЕЛЕНИЙ LIGHT GREEN	<b>D</b> HUMBROL 117 СВІТЛО-ЗЕЛЕНИЙ LIGHT GREEN	<b>E</b> HUMBROL 250 ПІСЧАНИЙ DESERT SAND	<b>F</b> HUM 65 + HUM 34 СВІТЛО-БЛАКИТНИЙ LIGHT BLUE	<b>G</b> HUMBROL 27003 ПОЛІРОВАНА СТАЛЬ POLISHED STEEL	<b>H</b> HUMBROL 160 ЧОРНО-ЧЕРВОНИЙ BLACK RED
<b>I</b> HUMBROL 33 ЧОРНИЙ BLACK	<b>K</b> HUMBROL 131 ЗЕЛЕНИЙ SATIN MID GREEN	<b>L</b> HUMBROL 27004 ТЕМНО-СТАЛЕВИЙ GUN METAL	<b>M</b> HUMBROL 19 ЧЕРВОНИЙ RED	<b>N</b> HUMBROL 64 СВІТЛО-СІРИЙ LIGHT GREY	<b>O</b> HUMBROL 154 ЖОВТИЙ YELLOW	<b>P</b> HUMBROL 191 ХРОМ CHROME SILVER	<b>R</b> HUMBROL 103 КРЕМОВИЙ CREAM ENAMEL

## УМОВНІ СИМВОЛИ \ USED SYMBOLS

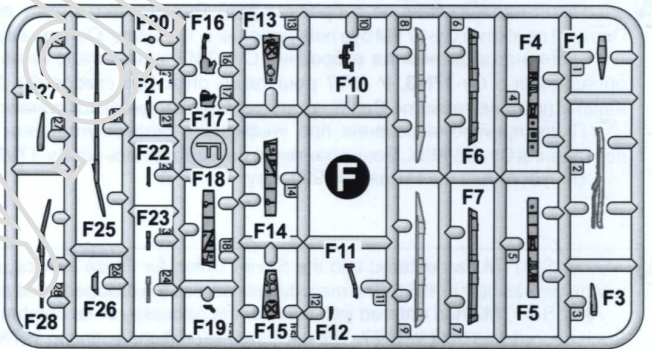
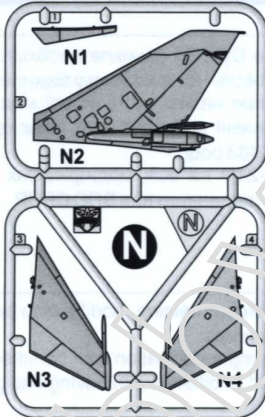
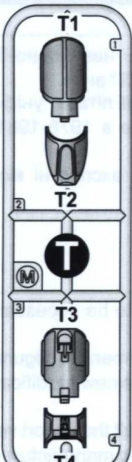
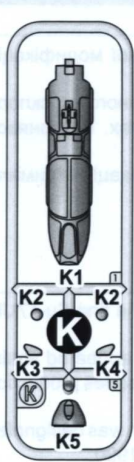
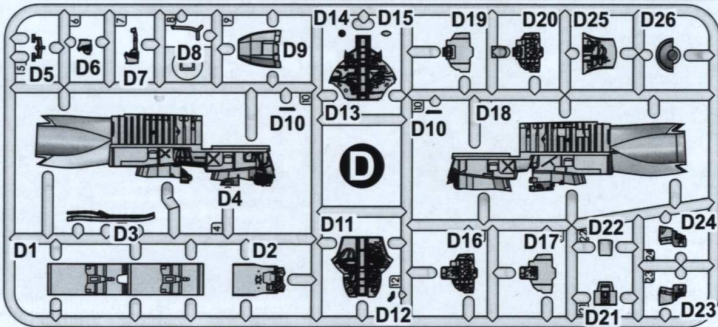
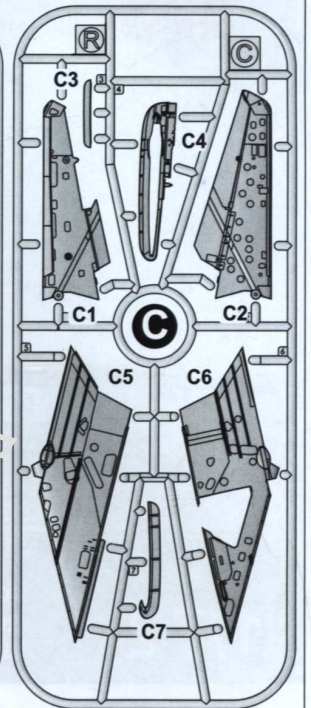
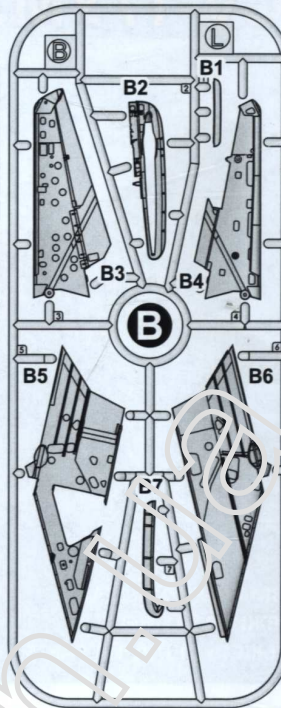
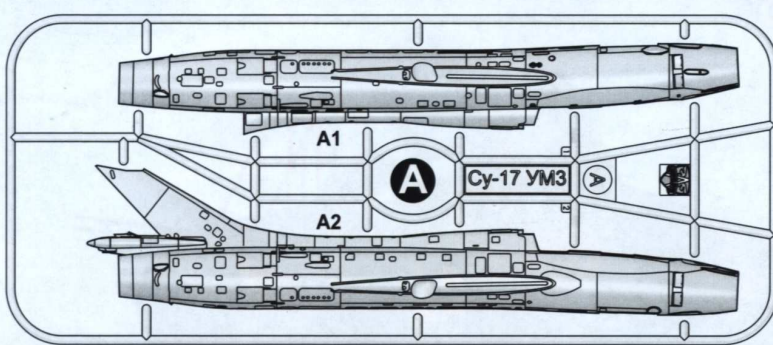
<b>1</b> ЕТАПИ ЗБИРАННЯ STAGES OF ASSEMBLY	<b>A1</b> НОМЕР ДЕТАЛІ PART NUMBER	<b>1</b> ОКРЕМІ ДЕТАЛІ SEPARATE DETAILS	<b>1</b> НАКЛЕЇТИ ДЕКАЛІ APPLY DECALS	<b>1</b> НАКЛЕЇТИ МАСКУ APPLY THE ADHESIVE MASK	<b>?</b> НА ВИБІР OPTIONAL
<b>A</b> ВАРІАНТИ ДЛЯ ЗБИРАННЯ VARIANTS OF ASSEMBLY	<b>S</b> КЛЕЇТИ НА СУПЕРКЛЕЙ GLUE ON "SUPER GLUE"	<b>X</b> НЕ КЛЕЇТИ DON'T GLUE	<b>1</b> ЗРОБИТИ ОТВІР MAKE A HOLE	<b>1</b> ВІДРІЗАТИ НОЖЕМ DETACH WITH KNIFE	<b>A</b> ФАРБУВАТИ TO PAINT

Модель вироблена за технологією «short run» і призначена для досвідчених моделістів

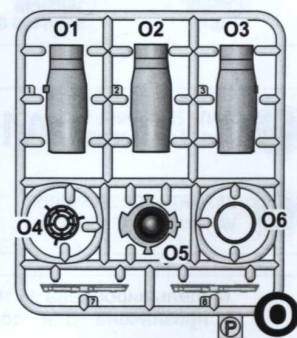
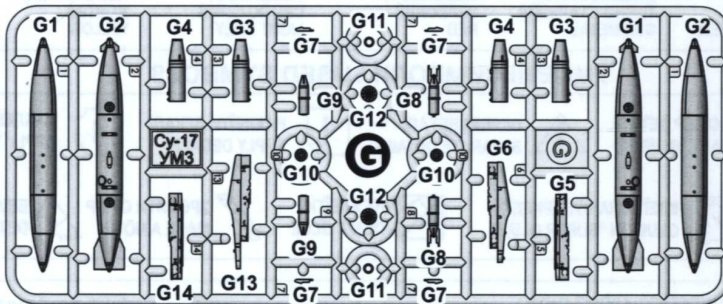
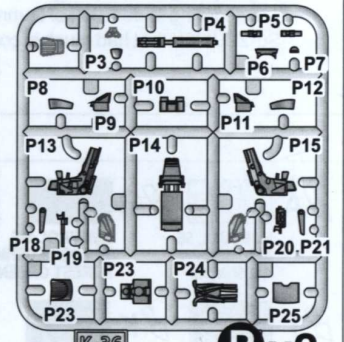
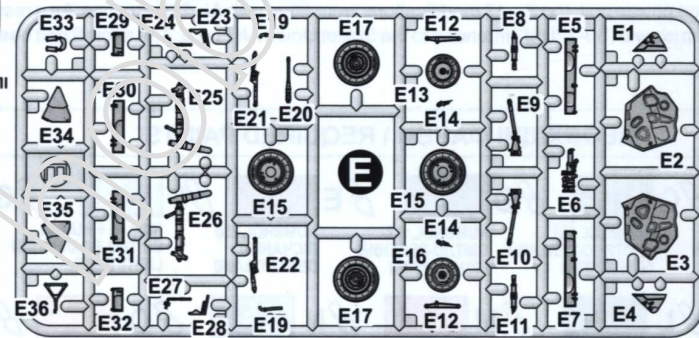
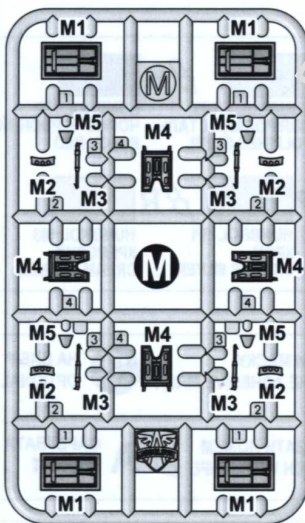
This model is produced using short run technology, designed for experienced modelers



# КОМПЛЕКТНІСТЬ / COMPLETE SET



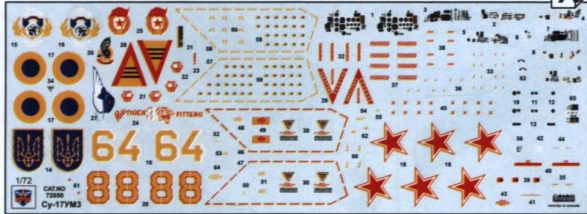
221 ДЕТАЛЕЙ ДЛЯ ЗБИРАННЯ ОДНІЄЇ МОДЕЛІ  
221 DETAILS FOR ASSEMBLY OF ONE MODEL





# СХЕМА ЗБИРАННЯ / THE SCHEME OF ASSEMBLY

ДВІ ДЕКАЛИ ДЛЯ ДВОХ ВАРІАНТІВ ЗАБАРВЛЕННЯ  
TWO DECALS FOR TWO VERSIONS OF COLOURING



ПЛІВКА З ПРОЗОРИМИ ДЕТАЛЯМИ  
FILM WITH TRANSPARENT DETAILS

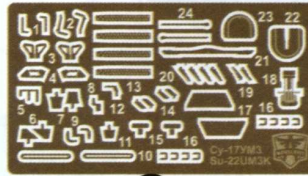
Su-17M3



Z

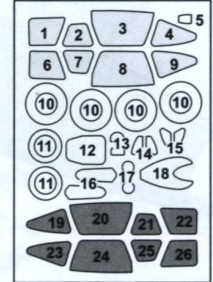


ОДИН ФОТОЕТЧ ДЛЯ ЗБИРАННЯ  
ОДНІЄЇ МОДЕЛІ  
ONE PHOTO-ETCHED SHEET FOR  
ASSEMBLY OF ONE MODEL



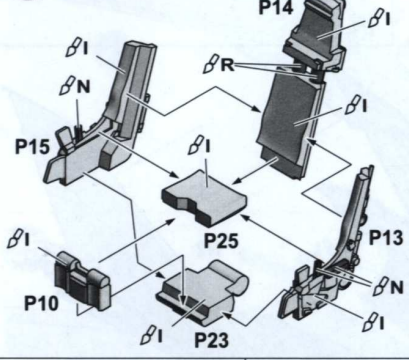
S

МАСКИ ДЛЯ ФАРБУВАННЯ  
MASKS FOR PAINTING

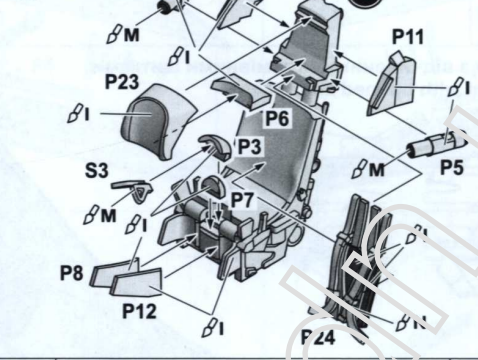


ЗОВНІ OUTSIDE    ВСЕРЕДИНІ INSIDE

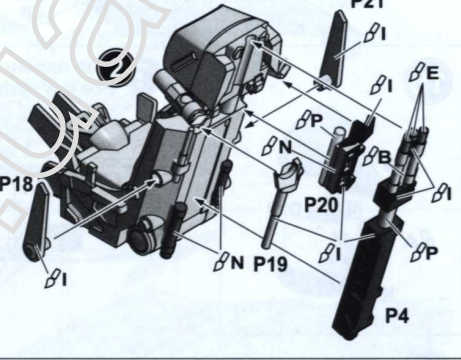
1 x2



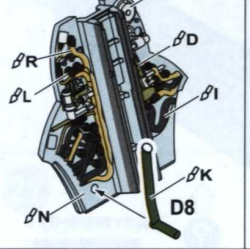
2 x2



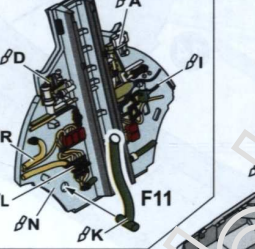
3 x2



4



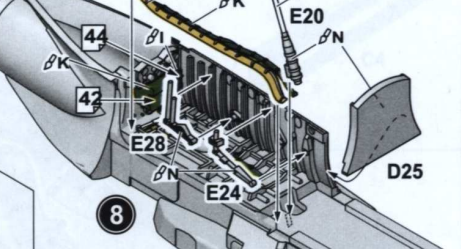
5



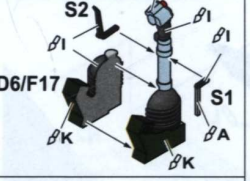
8



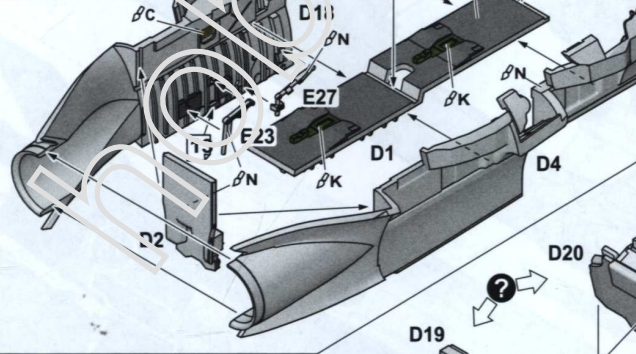
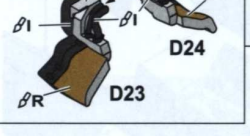
9



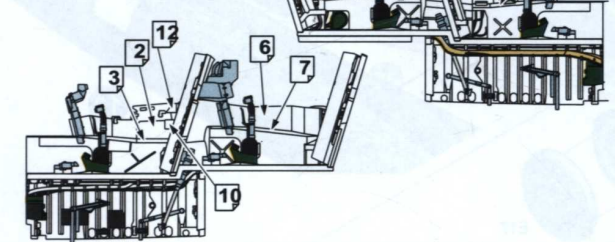
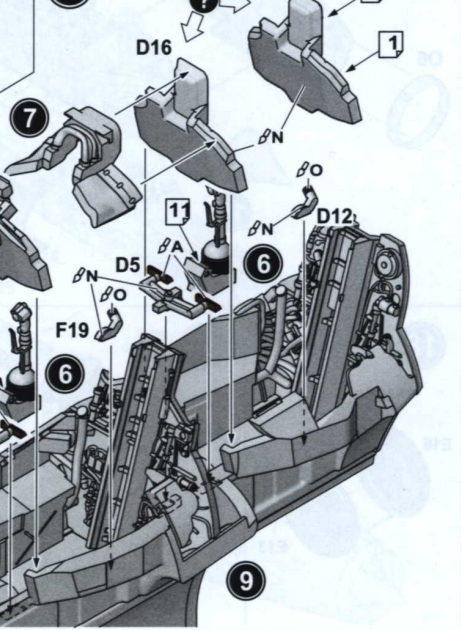
6 x2



7



10





# СХЕМА ЗБИРАННЯ / THE SCHEME OF ASSEMBLY

**11**  $\phi 3,2mm$  K2 A2  $\beta P$

**12** K2 A1  $\phi 3,2mm$   $\beta P$

**13** O3 O4 O1 O2 O5  $\beta L$

**14**  $\beta A$  M2 M1 **15 x4** ?

**16** D26 D22  $\beta A$  K5

**? Для варіанту з відчиненими гальмівними щитками**  
**For the variant with opened air brakes**

**17**  $\beta N$   $\beta 1$  D9 D21  $\beta N$   $\beta L$  N2  $\beta L$  **11** **10** **14** **12** **16**  $\approx 9g$

**? Для варіанту з відчиненими гальмівними щитками**  
**For the variant with opened air brakes**

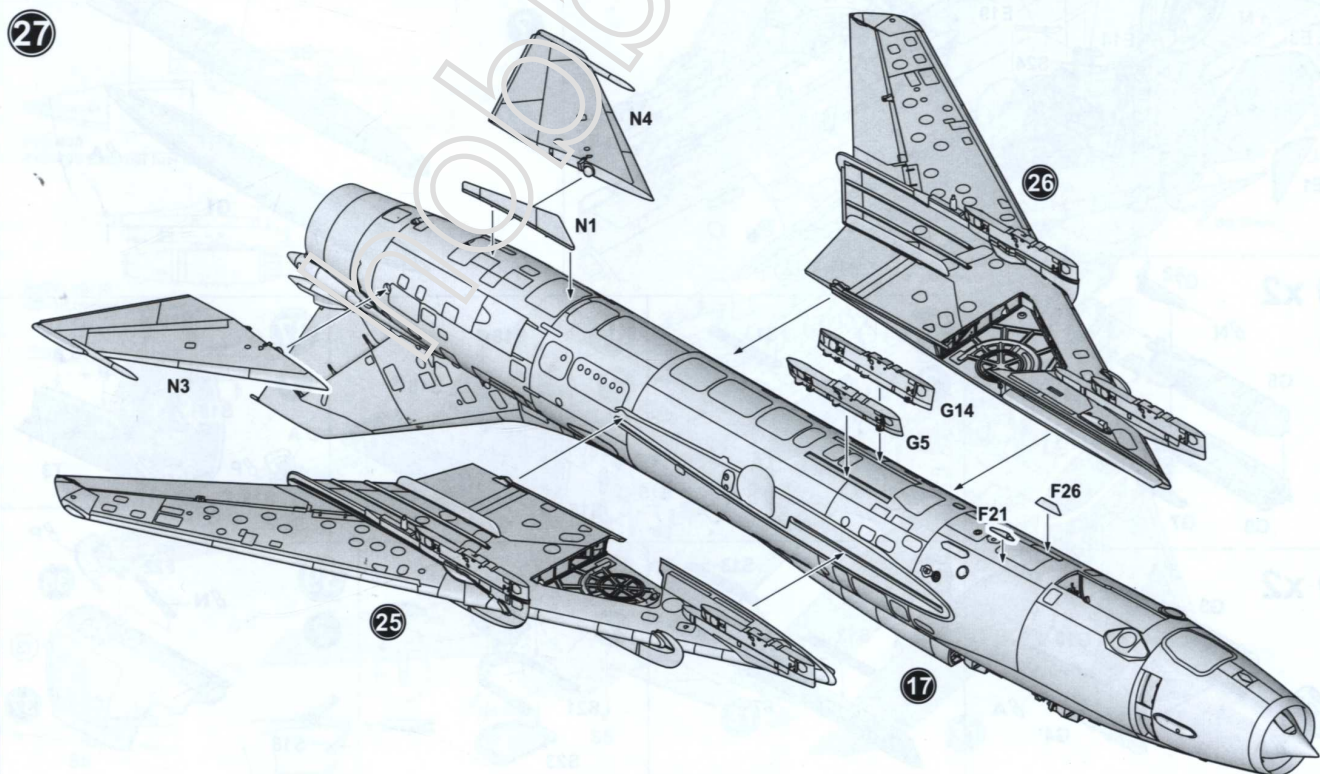
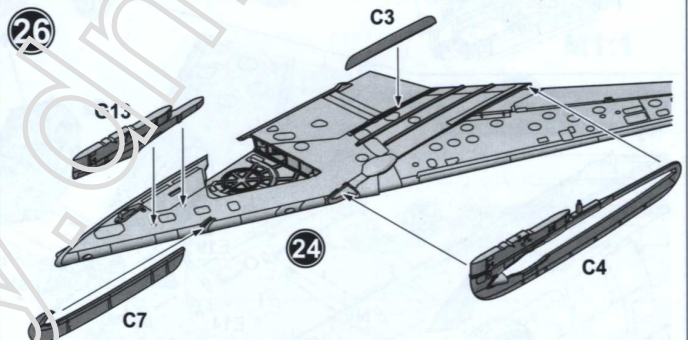
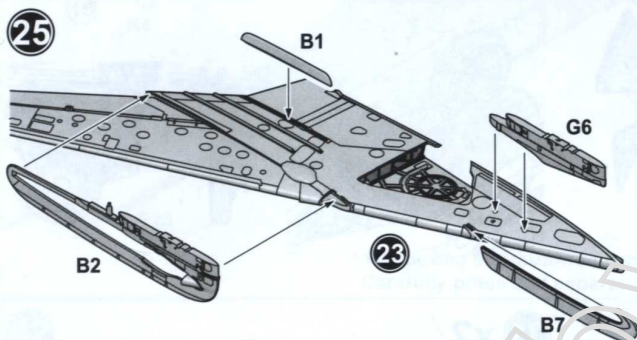
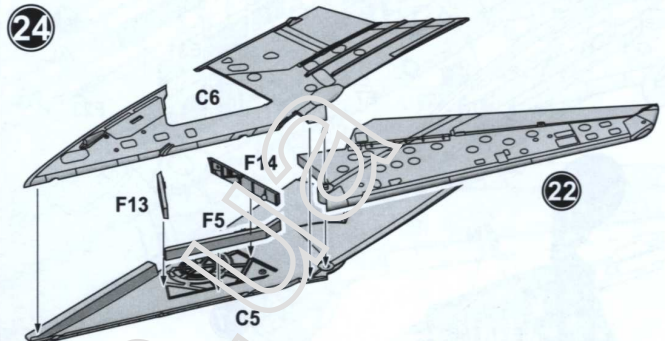
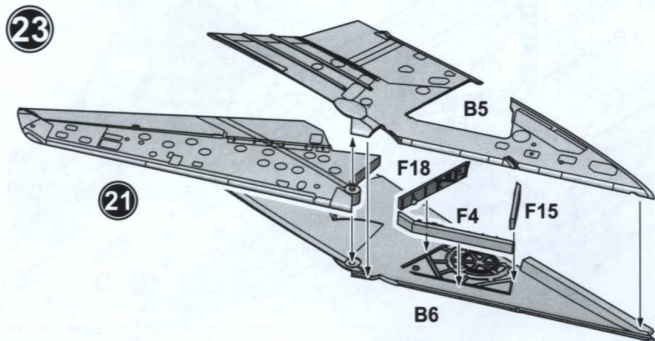
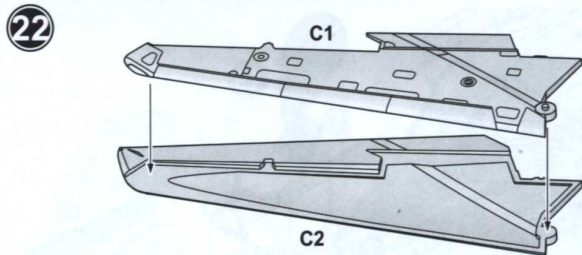
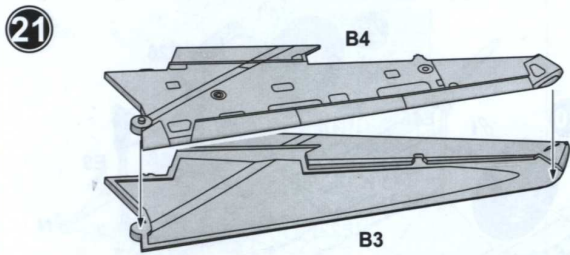
**18** E16 E13

**19** E6 E33  $\beta N$   $\beta P$   $\beta N$   $\beta 1$   $\beta N$   $\beta K$  E12 **11** **18** E12

**20 x2** E15 E17

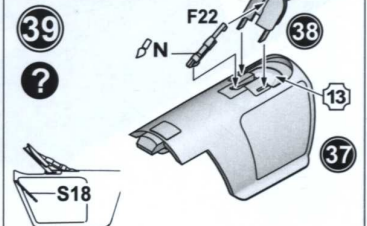
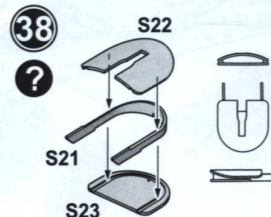
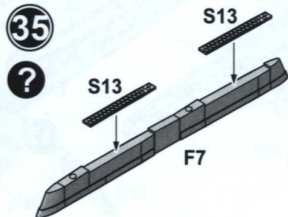
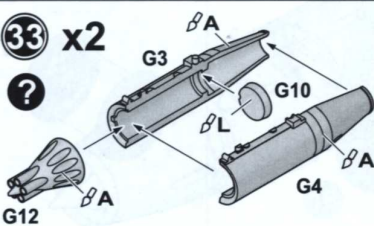
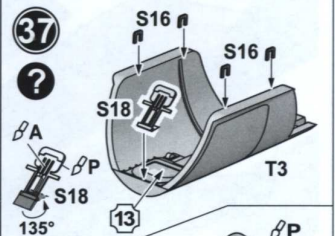
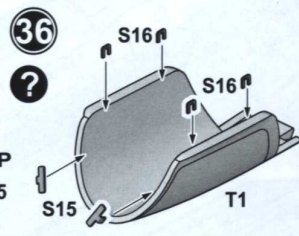
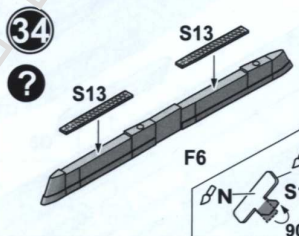
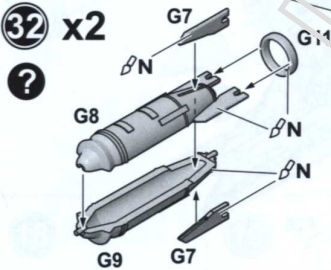
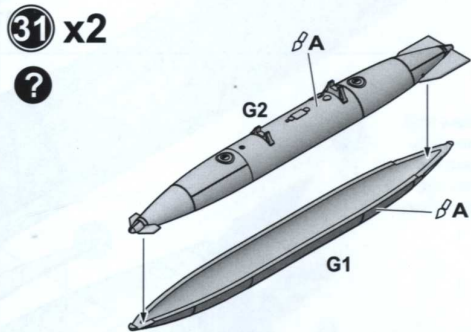
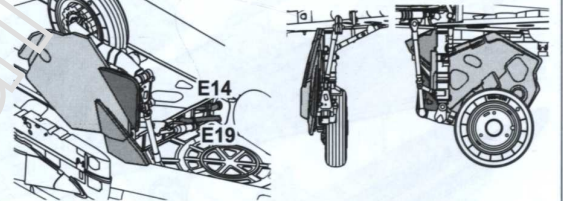
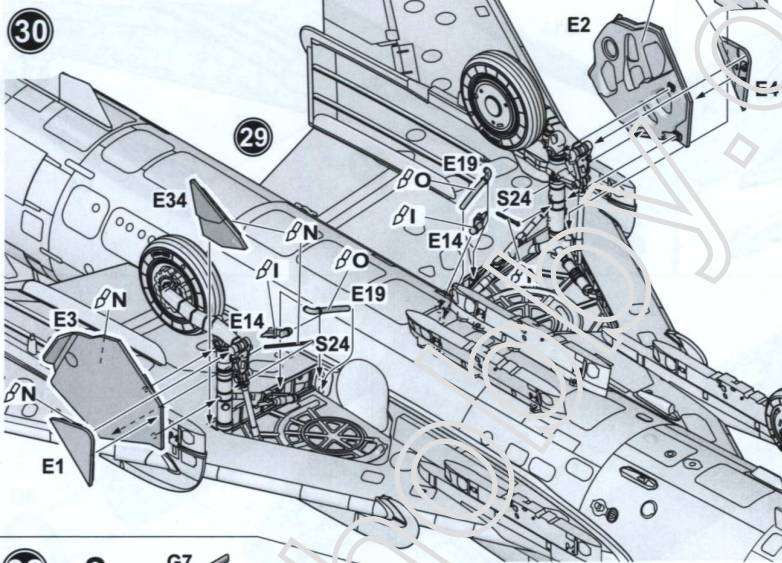
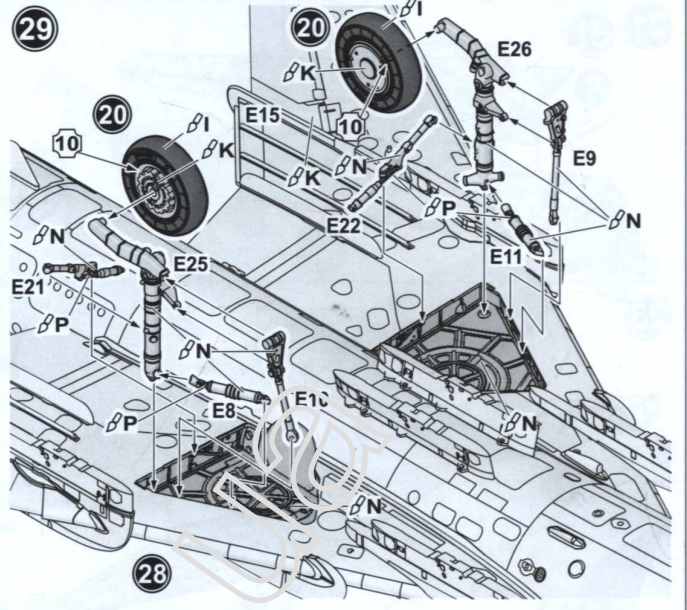
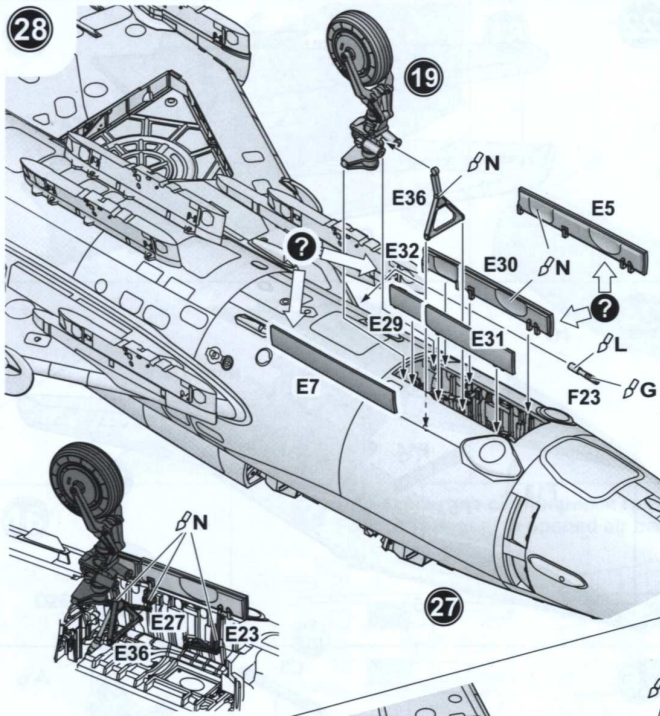


# СХЕМА ЗБИРАННЯ / THE SCHEME OF ASSEMBLY



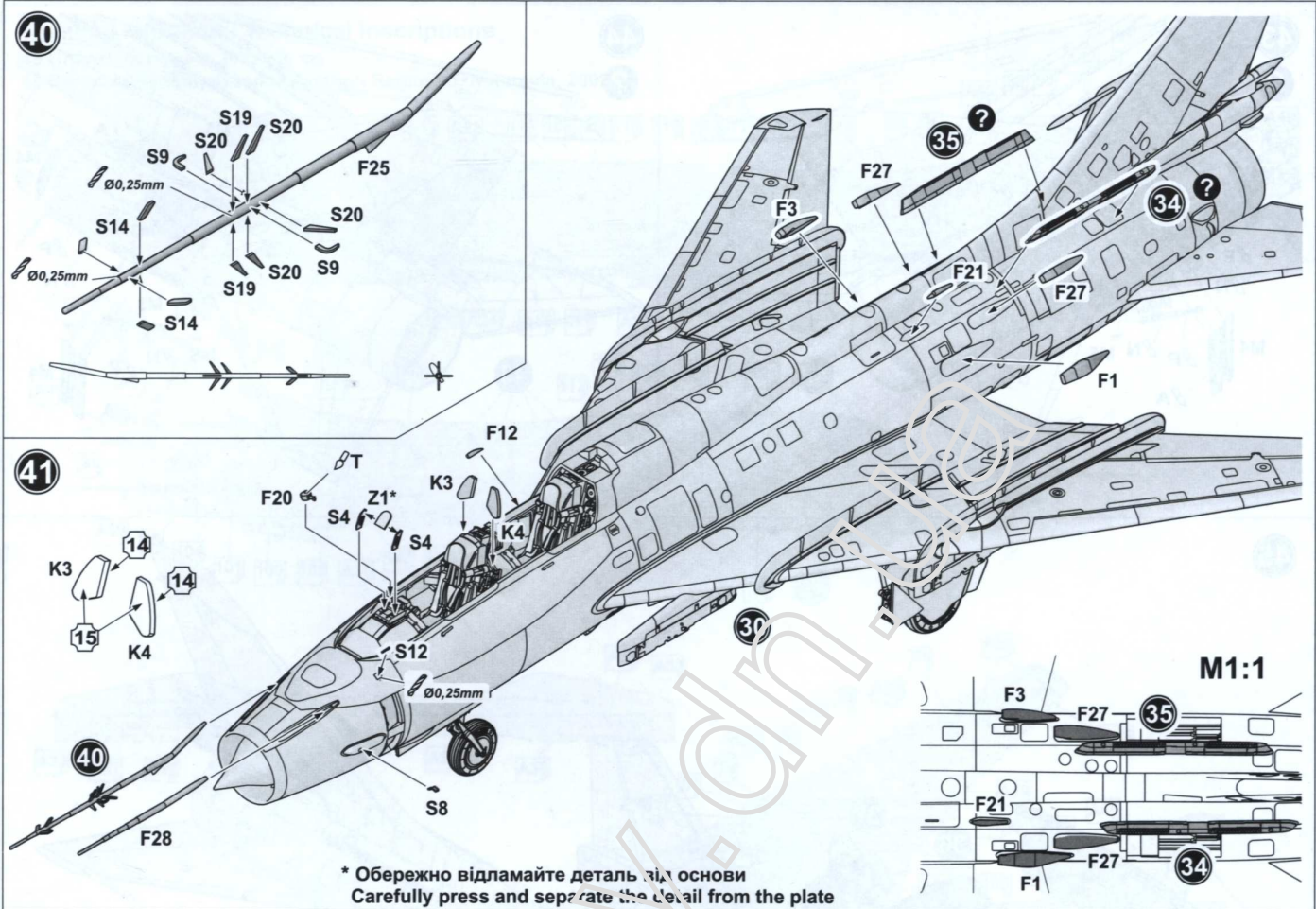


# СХЕМА ЗБИРАННЯ / THE SCHEME OF ASSEMBLY



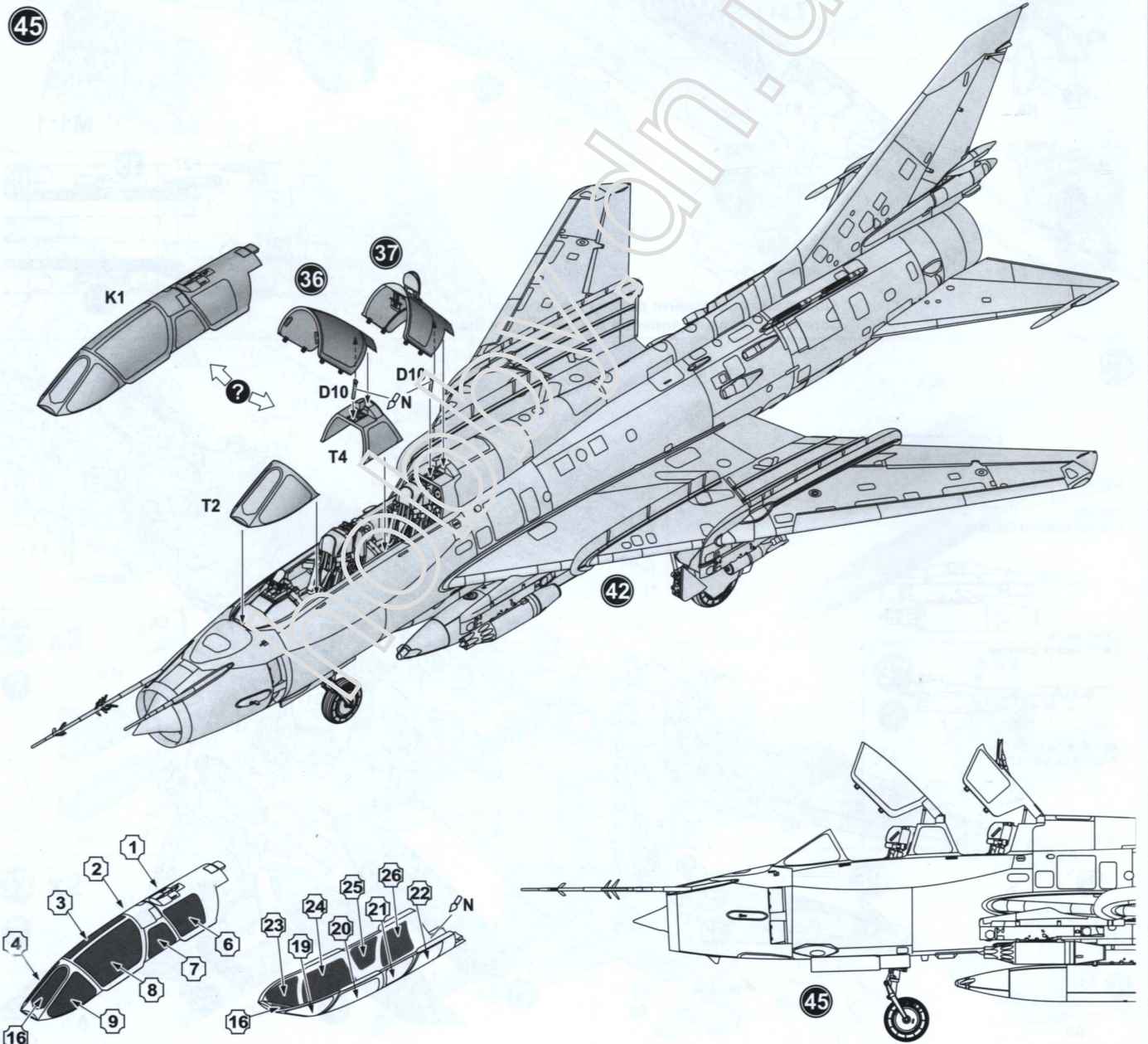
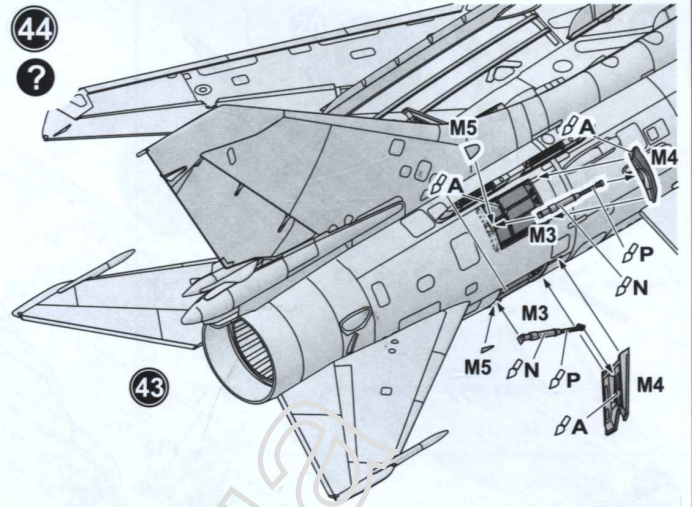
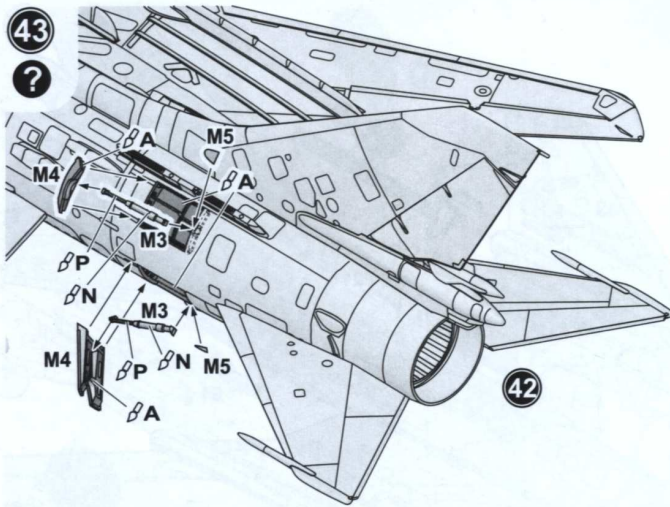


# СХЕМА ЗБИРАННЯ / THE SCHEME OF ASSEMBLY





# СХЕМА ЗБИРАННЯ / THE SCHEME OF ASSEMBLY









# СХЕМА РОЗФАРБУВАННЯ / PAINTING SCHEME

48 ОГРАП, Коломия, 2002 рік  
48 Separate Reconnaissance Aviation Regiment, Kolomyia, 2002

The diagram illustrates the painting scheme for a MiG-26 aircraft, showing top, bottom, and three-quarter views. The aircraft is marked with the number 64. Various parts are labeled with letters and numbers, corresponding to the color legend below.

<b>⚡A</b>	<b>⚡B</b>	<b>⚡C</b>	<b>⚡E</b>	<b>⚡F</b>	<b>⚡G</b>	<b>⚡H</b>	<b>⚡K</b>	<b>⚡L</b>	<b>⚡M</b>	<b>⚡S</b>	<b>⚡T</b>
HUMBROL 56 ALUMINIUM АЛЮМІНІЙ	HUMBROL 116 FOREST GREEN ТЕМНО-ЗЕЛЕНИЙ	HUMBROL 131 ЛИСТЯНО-ЗЕЛЕНИЙ LEAF GREEN	HUMBROL 250 DESERT SAND ПІСЧАНИЙ	HUM 65 + HUM 34 LIGHT BLUE СВІТЛО-БЛАКИТНИЙ	HUMBROL 27003 POLISHED STEEL ПОЛІРОВАНА СТАЛЬ	HUMBROL 160 BLACK RED ЧОРНО-ЧЕРВОНИЙ	HUMBROL 131 SATIN MID GREEN ЗЕЛЕНИЙ	HUMBROL 27004 GUN METAL ТЕМНО-СТАЛЕВИЙ	HUMBROL 19 RED ЧЕРВОНИЙ	HUMBROL 34 FLAT WHITE БІЛИЙ	HUMBROL 32 DARK GREY СІРИЙ



# СХЕМА ЗАБАРВЛЕННЯ / THE SCHEME OF COLOURING

## Технічні надписи / Technical inscriptions

20 Гв.АПВБ, Німеччина, Темплін, кінець 90-х  
20 Guards Aviation Regiment of fighter-bombers, Germany, Templin, late 90s

