



Mirage 2000D

CAT.NO
72075



SCALE

1:72

SPAN: 127 mm
LENGTH: 202 mm
PARTS: 247 pieces

ЗБІРНА МОДЕЛЬ І ЛІМИТОВАНИЙ ВИПУСК
PLASTIC MODEL KIT LIMITED EDITION



Mirage 2000 - французький багатоцільовий винищувач четвертого покоління, розроблений у 1970-х роках компанією Dasso. На службі з 1984 року. Був основним бойовим літаком ВПС Франції кінця XX - початку XXI століття. Зараз знаходиться на озброєнні декількох країн Азії, Європи та Латинської Америки.

Перший політ Mirage 2000D відбувся 19 лютого 1991 року, а перший політ вже серійного літака 31 березня 1993 року. Введений у склад ВПС Франції в березні 1994 року. Машина є першим французьким винищувачем, призначеним для проходження систем ППО на малих висотах і нанесення ударів по наземних цілях при будь-яких погодних умовах протягом цілодобової роботи. Також літак здатний виконувати завдання з використанням як ядерної, так і звичайної високоточної керованої авіаційної зброї з системами лазерного наведення. Інші особливості літака, що відрізняють його від попередньої модифікації, включають наявність передового бортового радіоелектронного обладнання, також системи управління польотом і прицільно-навігаційні засоби РЕБ. Всього було побудовано 86 літаків.



The Mirage 2000 is a fourth-generation French multi-role fighter, developed in the 1970s by Dasso. In service since 1984. It was the main combat aircraft of the French Air Force of the late XX - early XXI centuries. Currently in service with several countries in Asia, Europe and Latin America.

The first flight of the Mirage 2000D took place on February 19, 1991, and the first flight of the already serial aircraft on March 31, 1993. Introduced into the French Air Force in March 1994. The aircraft is the first French fighter designed to pass air defense systems at low altitudes and strike ground targets in all weather conditions and at night using both nuclear and conventional high-precision guided aircraft weapons with laser guidance systems. Other features of the aircraft that distinguish it from the previous modification include the presence of advanced on-board electronic equipment, as well as flight control systems and EW sighting and navigation means. A total of 86 aircraft were built.

НЕОБХІДНІ ФАРБИ \ REQUIRED PAINTS

A Forest Green

Mr.Color C309
AK RC027

B Dark Gull Grey

Mr.Color C317
AK RC247

C Pale Yellow

Mr.Color C313
AK RC018

D White

Mr.Color C62
AK RC004

E Flat Black

Mr.Color C33
AK RC001

F Olive Drab

Mr.Color C012
AK RC023

G Dark Olive Drab

Mr.Color C304
AK RC026

H Steel

Mr.Met.Color MC213
AK Xtr.Met. - AK476

I Burnt Metal

Mr.Color C61
AK Xtr.Met. - AK484

J Aluminium

Mr.Met.Color MC218
AK Xtr.Met. - AK479

K Chrom Silver

Mr.Met.Color MC211
AK Xtr.Met. - AK477

L Rubber/Tires

Mr.Color C137
AK RC022

M Light Grey

Mr.Color C338
AK RC253

N Orange Yellow

Mr.Color C113
AK RC267

O Red

Mr.Color C47
AK RC503

P Khaki

Mr.Color C55
AK RC096

Q Green

Mr.Color C303
AK 2303

R Blue

Mr.Color C110
AK RC011

УМОВНІ СИМВОЛИ \ USED SYMBOLS



ЕТАПИ ЗБИРАННЯ
STAGES OF ASSEMBLY



НОМЕР ДЕТАЛІ
PART NUMBER



ОКРЕМІ ДЕТАЛІ
SEPARATE DETAILS



НАКЛІЄТИ ДЕКАЛИ
APPLY DECALS



НАКЛІЄТИ МАСКУ
APPLY THE ADHESIVE MASK



НА ВИБІР
OPTIONAL



ВАРІАНТИ ДЛЯ ЗБИРАННЯ
VARIANTS OF ASSEMBLY



КЛІЄТИ НА СУПЕРКЛЕЙ
GLUE ON "SUPER GLUE"



НЕ КЛІЄТИ
DON'T GLUE



ЗРОБИТИ ОТВІР
MAKE A HOLE



ВІДРІЗАТИ НОЖЕМ
DETACH WITH KNIFE



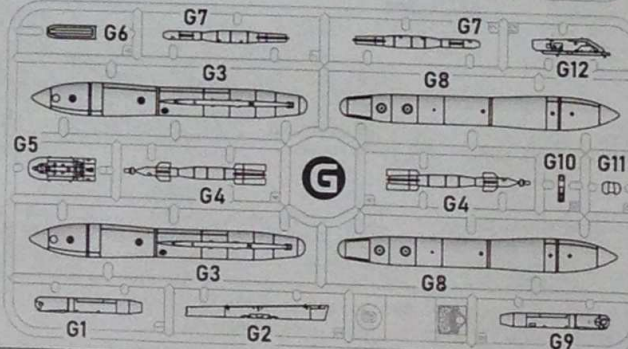
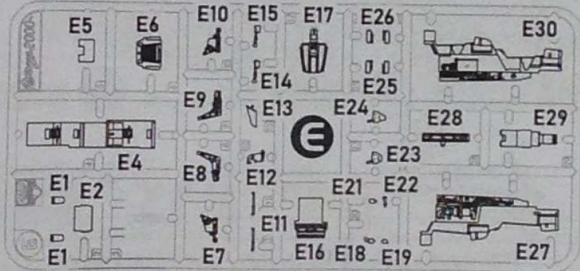
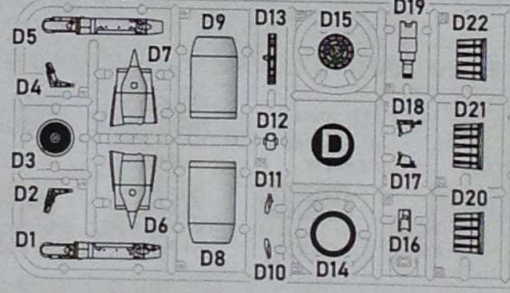
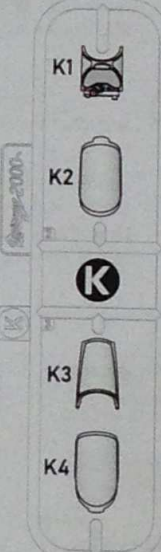
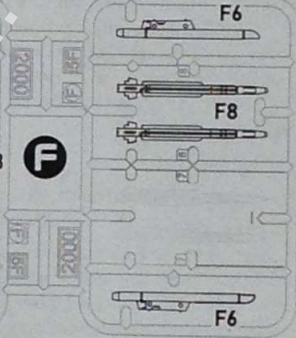
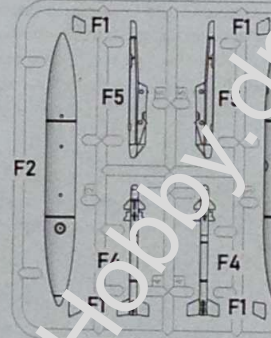
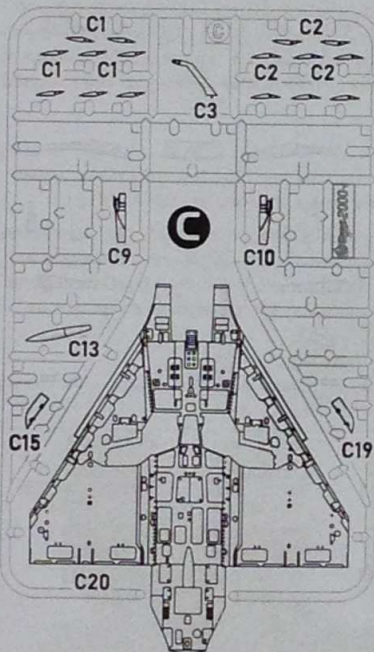
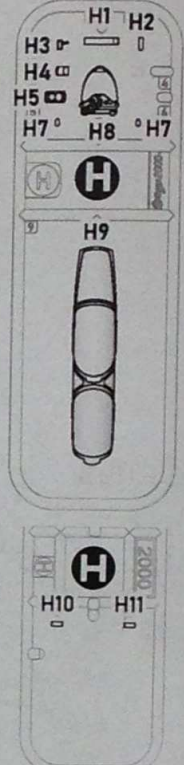
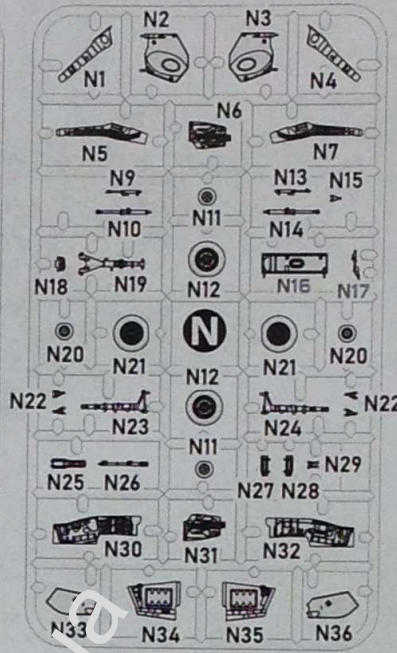
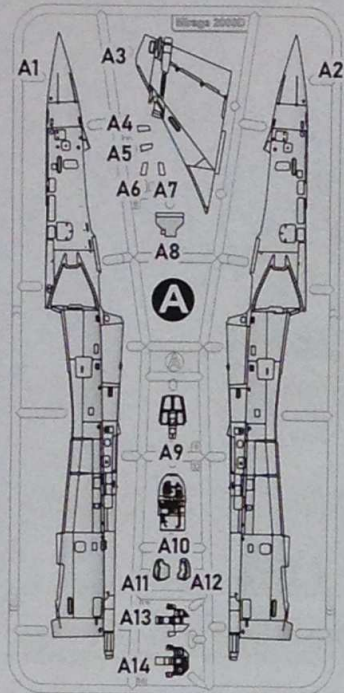
ФАРБУВАТИ
TO PAINT

Модель вироблена за технологією «short run»
і призначена для досвідчених моделістів

This model is produced using short run technology,
designed for experienced modelers

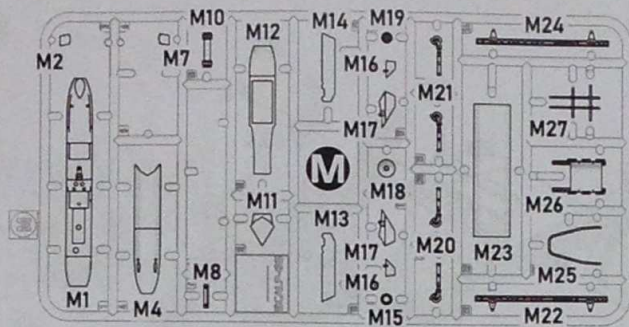


Комплектність / Complete Set

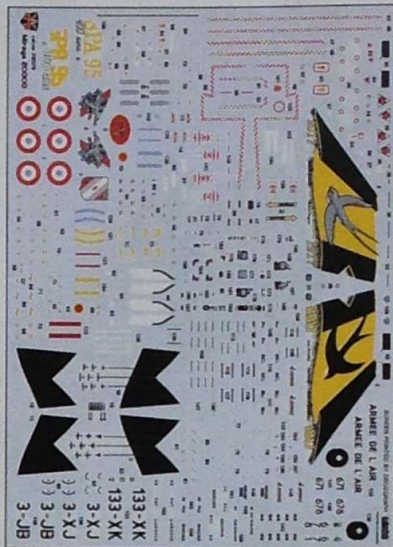




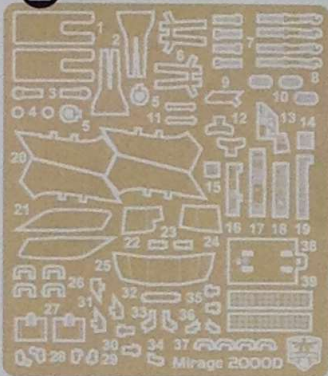
Комплектність / Complete Set



ОДНА ДЕКАЛЬ ДЛЯ ТРЬОХ ВАРІАНТІВ ЗАБАРВЛЕННЯ
ONE DECAL FOR THREE VERSIONS OF COLOURING



2 ЛИСТ ФОТОЕТЧУ
PHOTO-ETCHED SHEET



МАСКИ ДЛЯ ФАРБУВАННЯ
MASKS FOR PAINTING

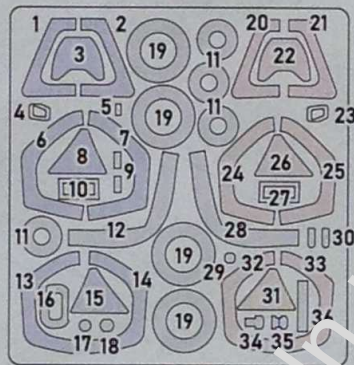
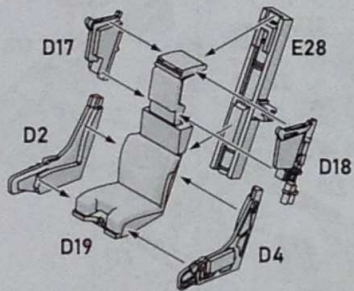
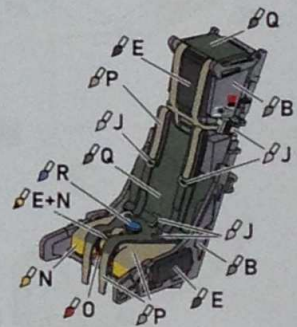
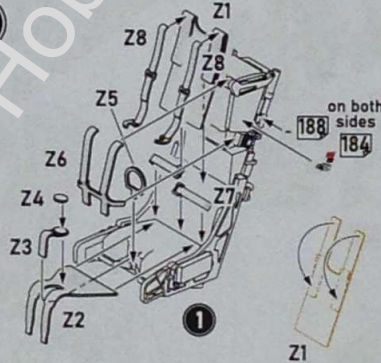


Схема збирання / The scheme of assembly

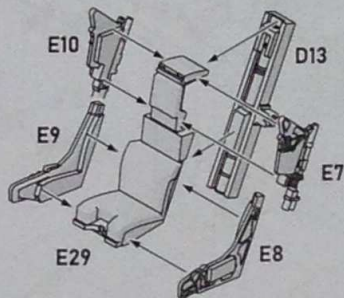
1



2



3



4

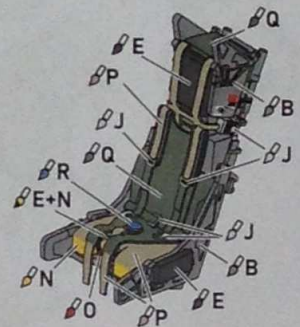
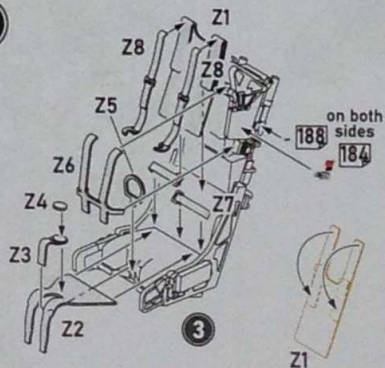
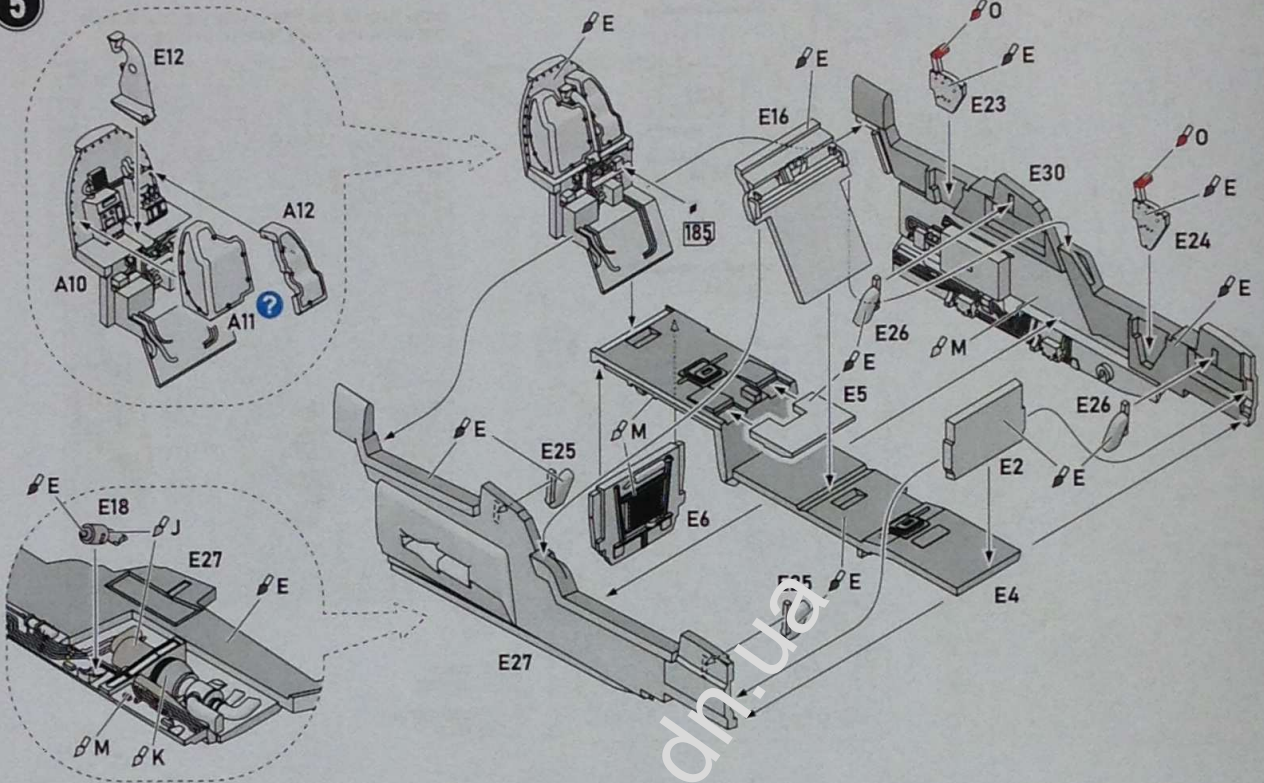




Схема збирання / The scheme of assembly

5



6

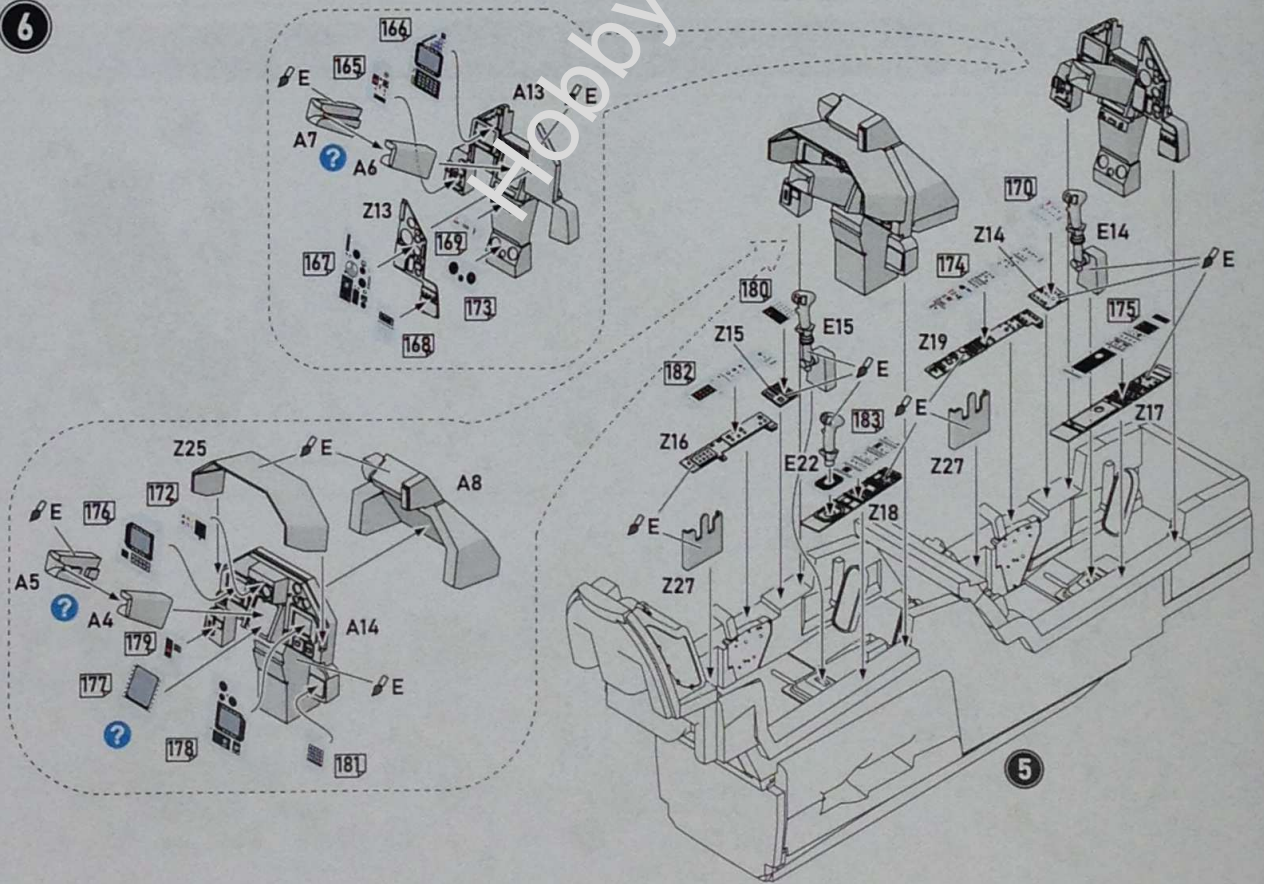
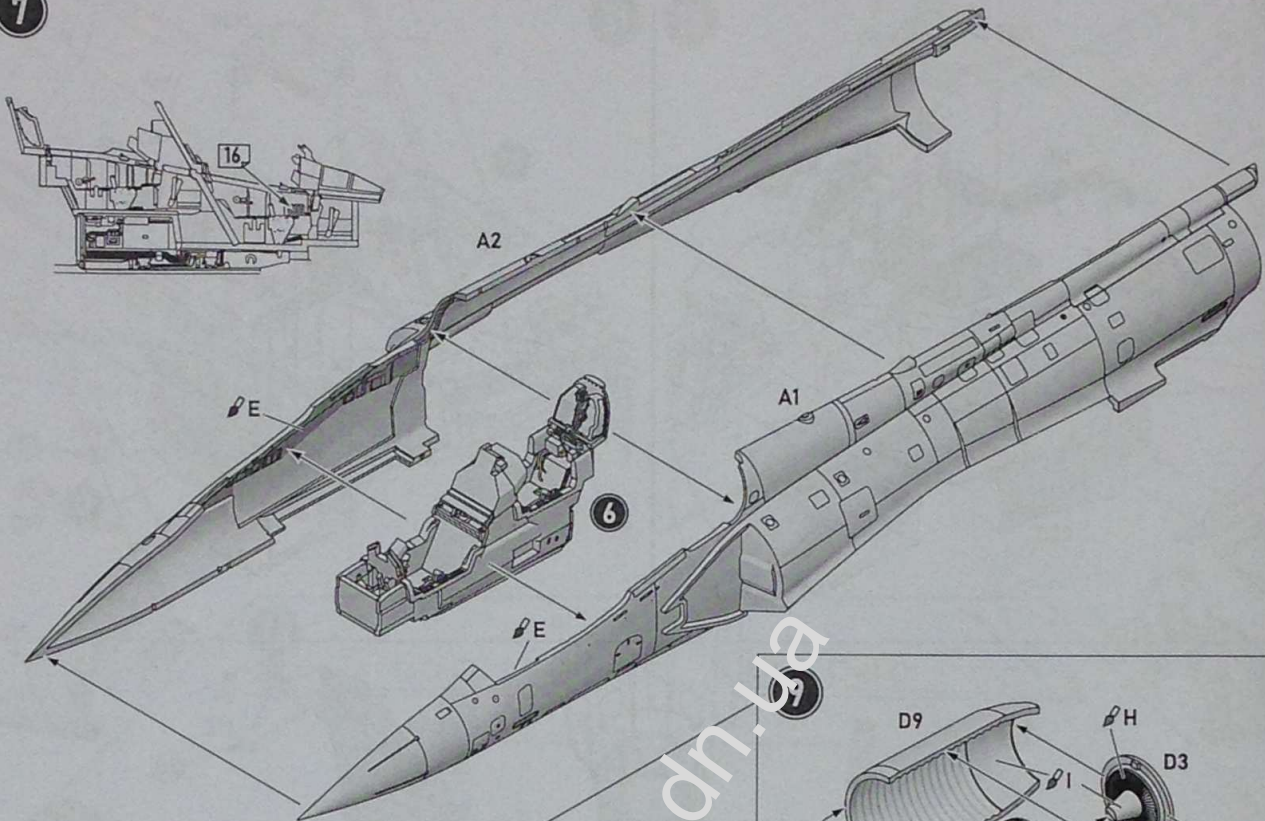


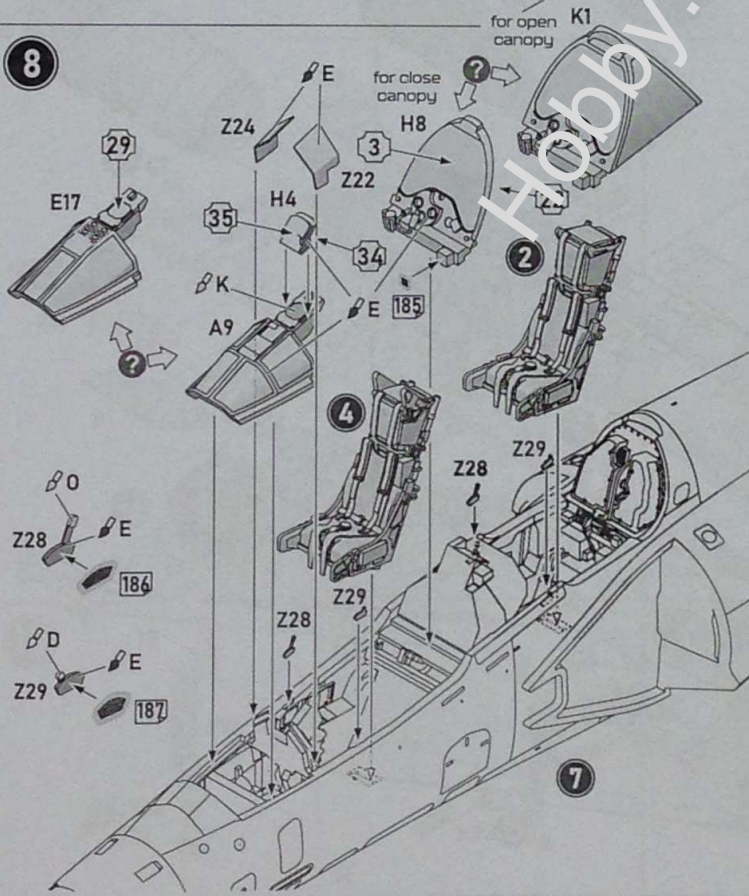


Схема збирання / The scheme of assembly

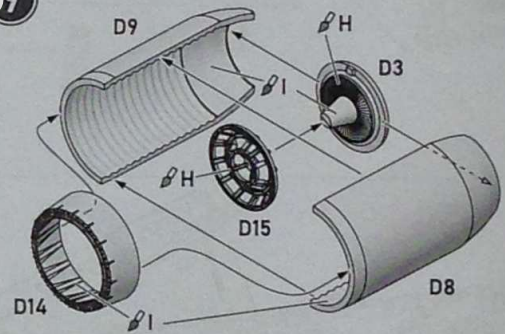
7



8



9



10

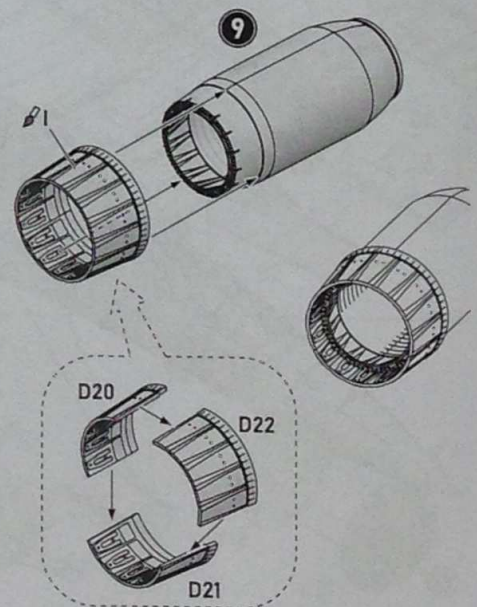




Схема збирання / The scheme of assembly

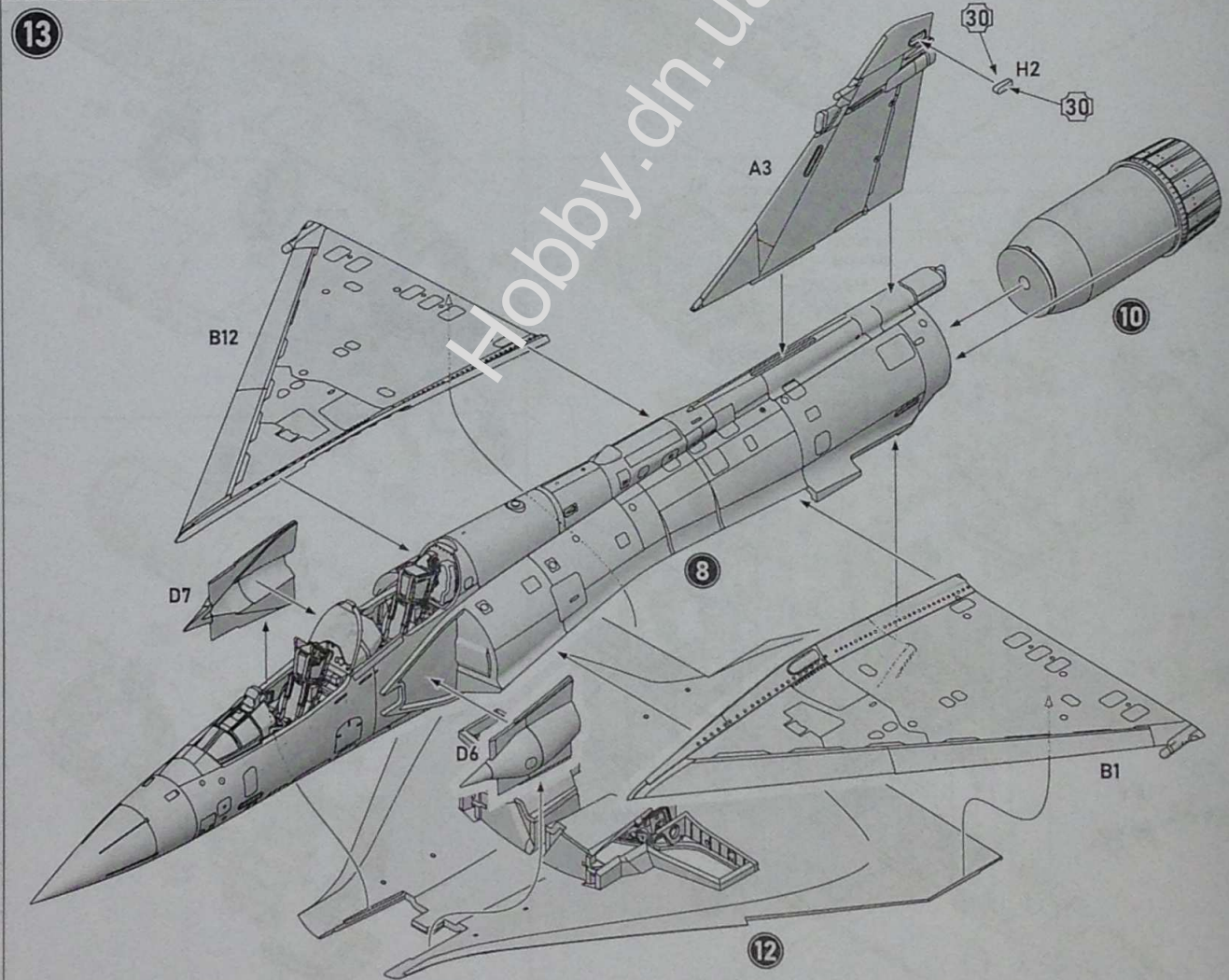
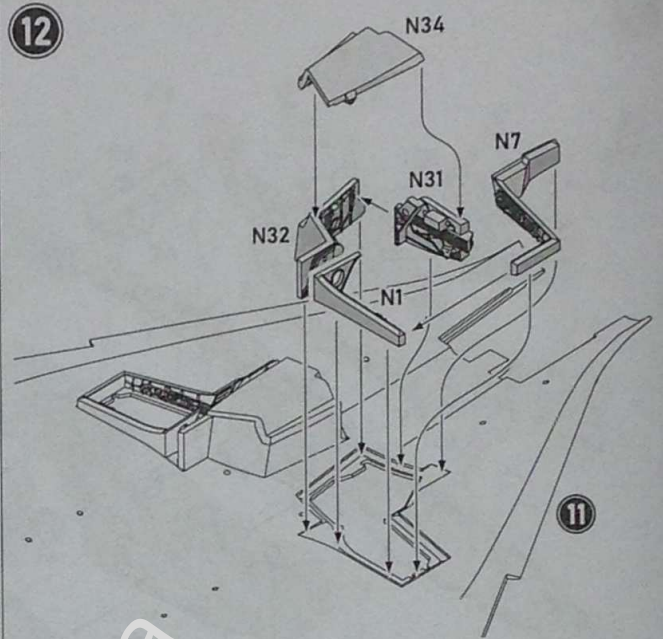
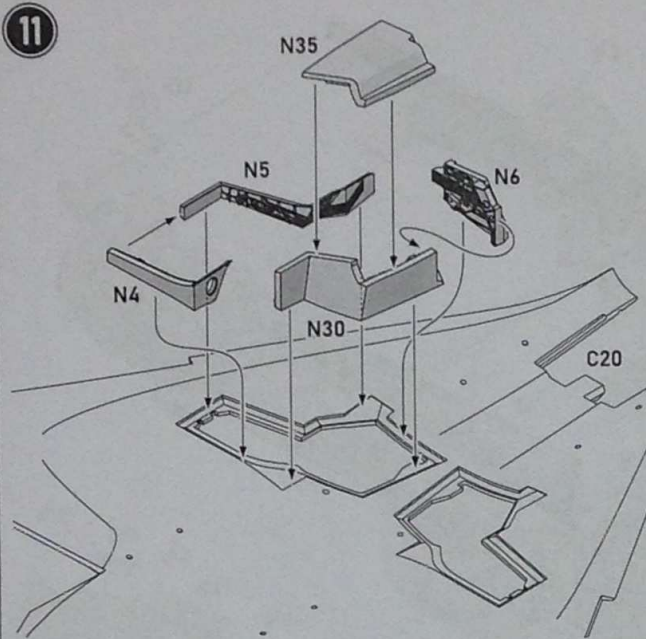




Схема збирання / The scheme of assembly

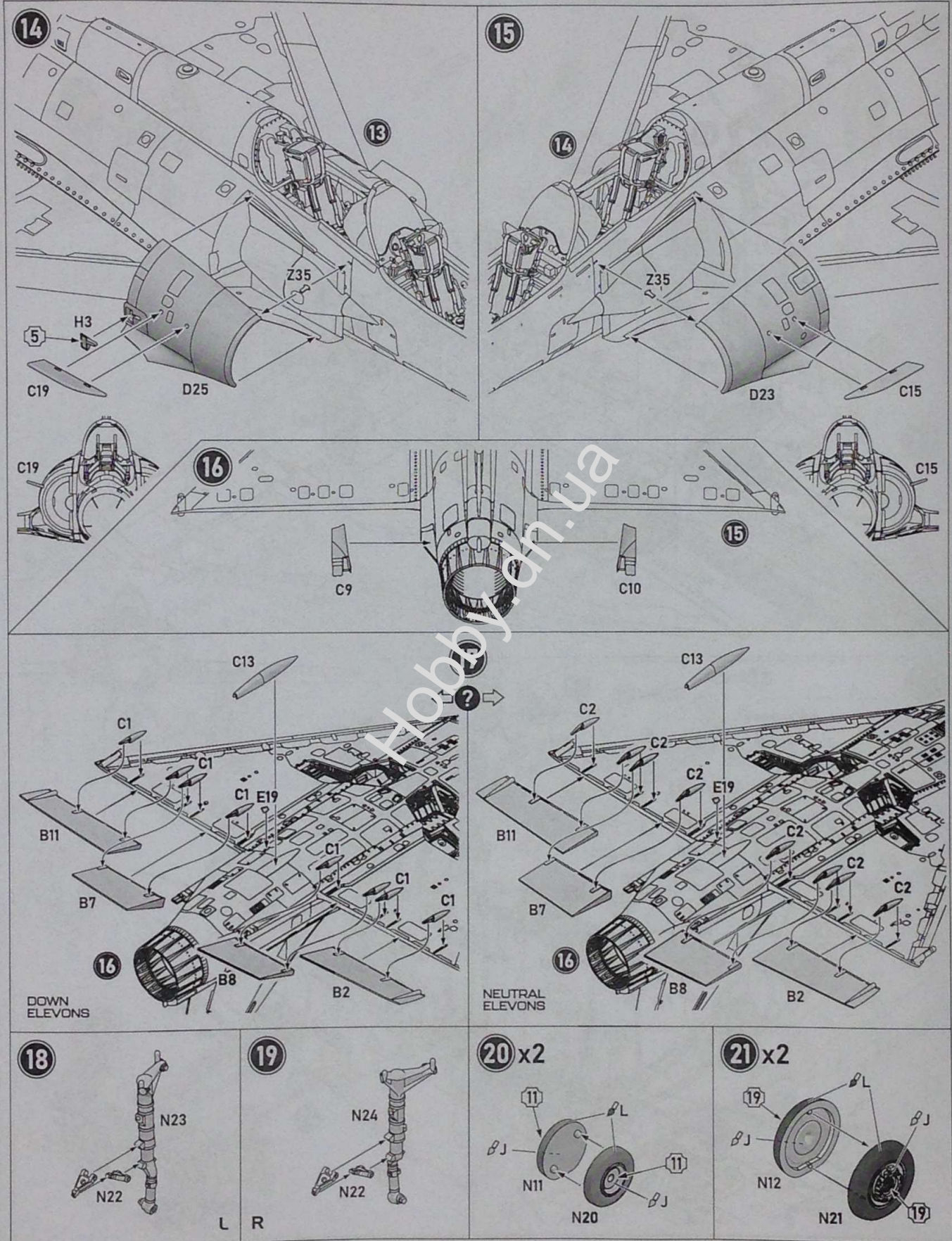
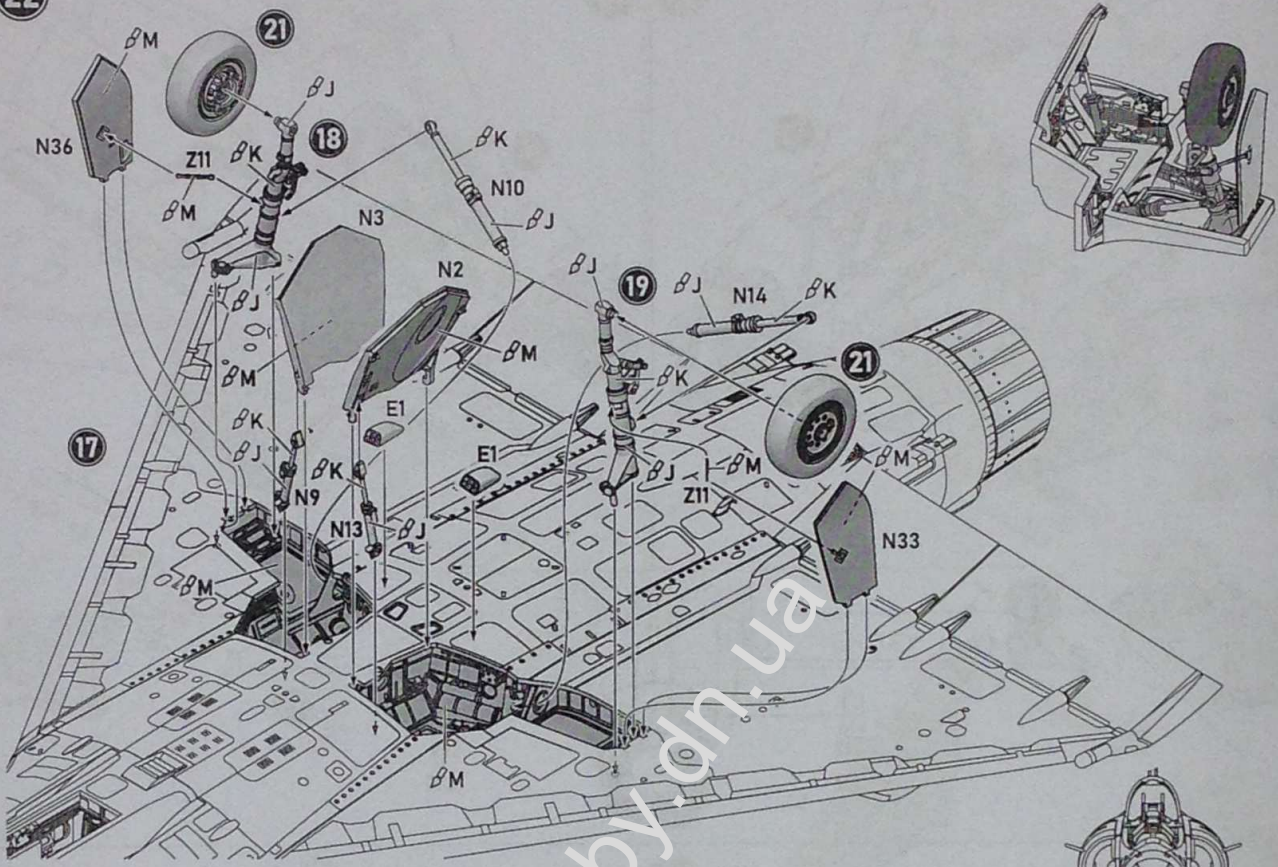




Схема збирання / The scheme of assembly

22



23

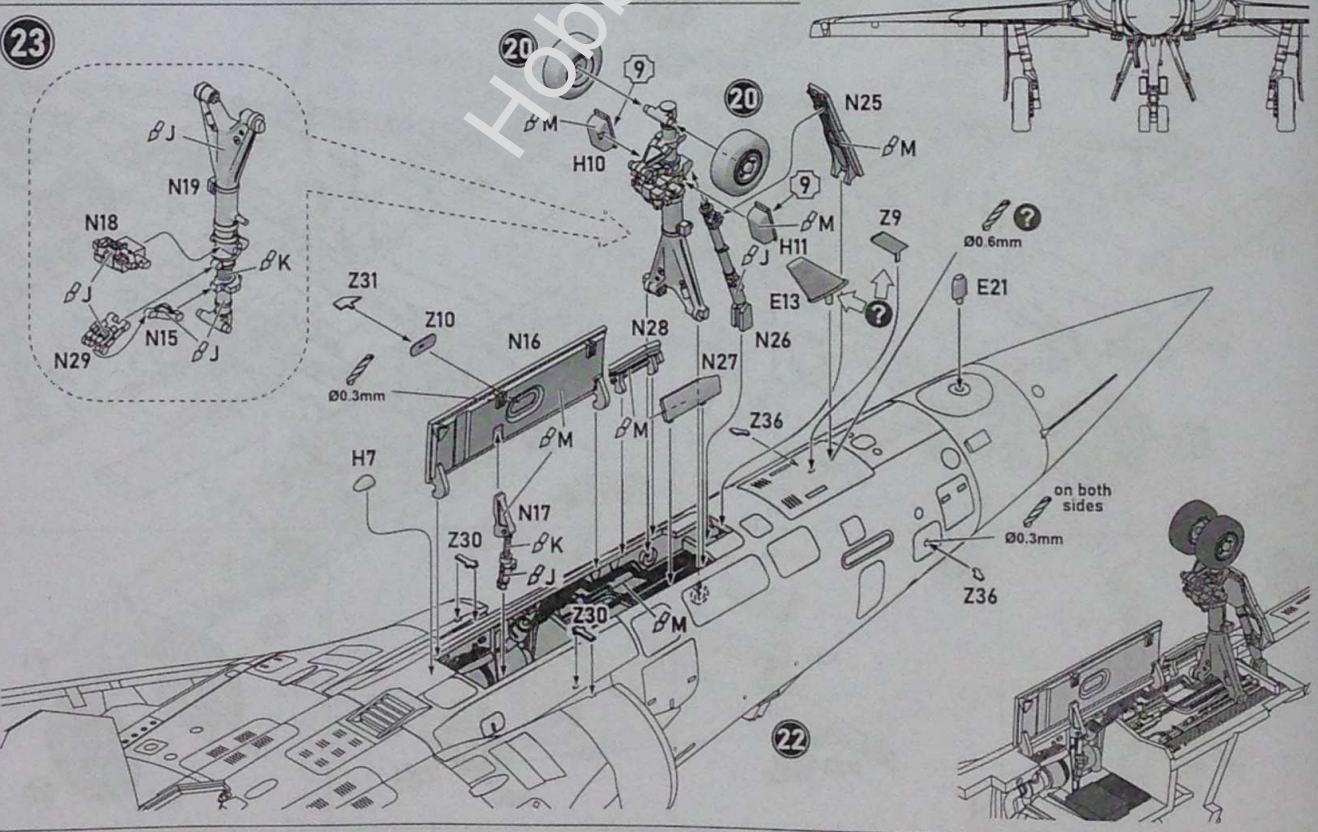
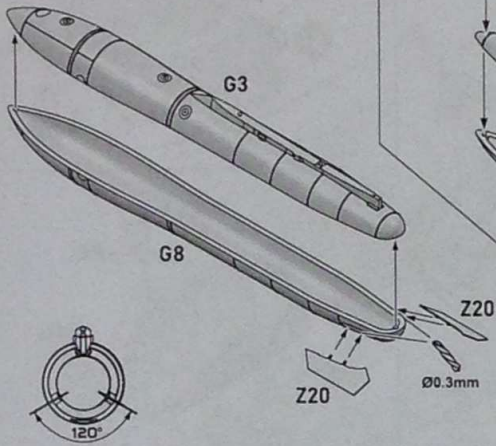




Схема збирання / The scheme of assembly

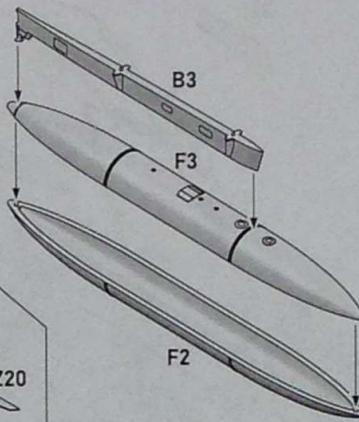
29 x2

RP-541/542
2000L
Fuel Tank



30

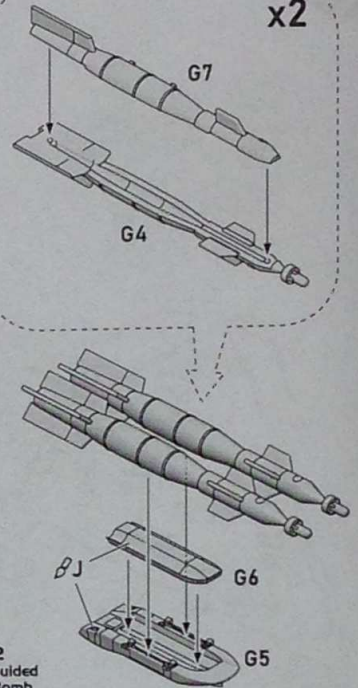
RP-522 B00L
Fuel Tank



x2

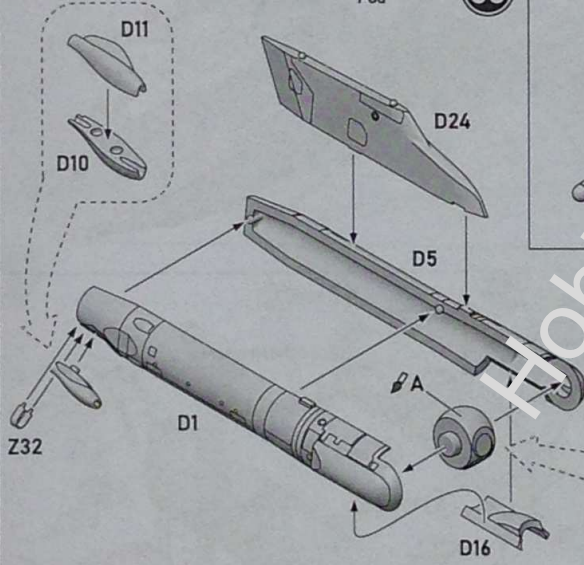
31

GBU-12
Laser Guided
Aerial Bomb



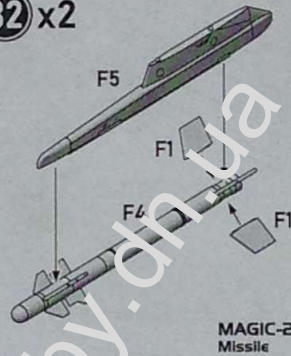
PDLCTS
Pod

33



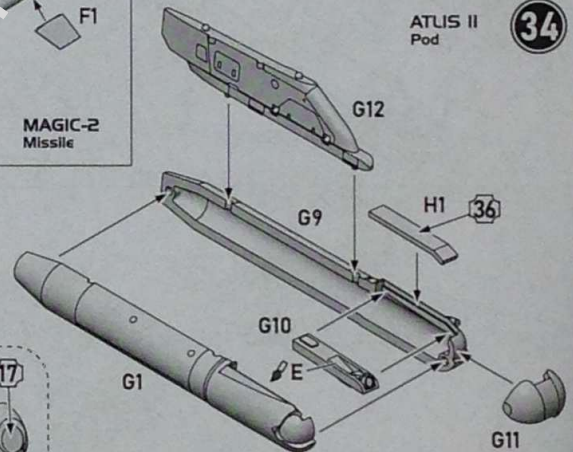
32 x2

MAGIC-2
Missile

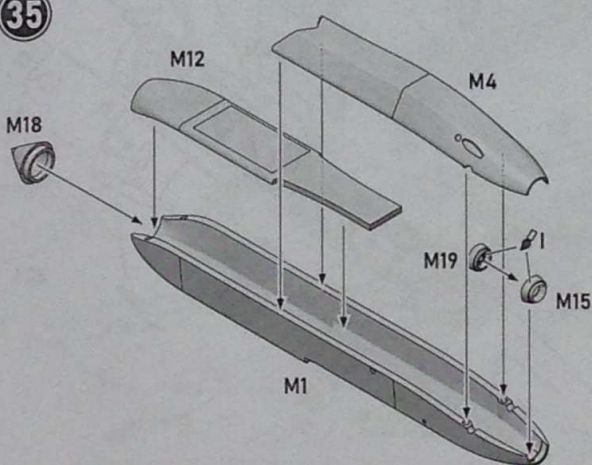


ATLIS II
Pod

34



35



36

SCALP-EG
Cruise Missile

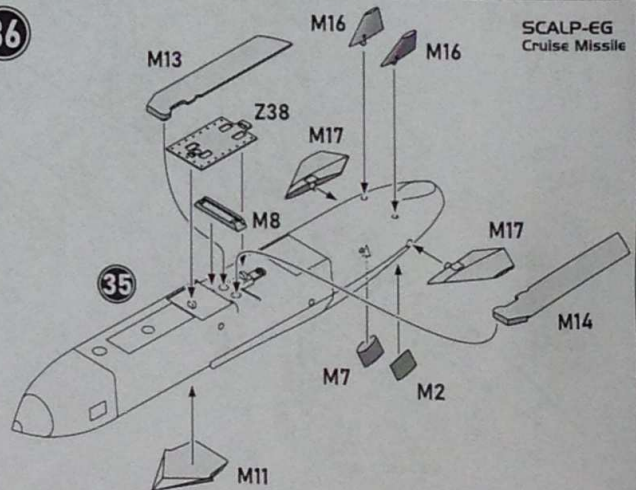
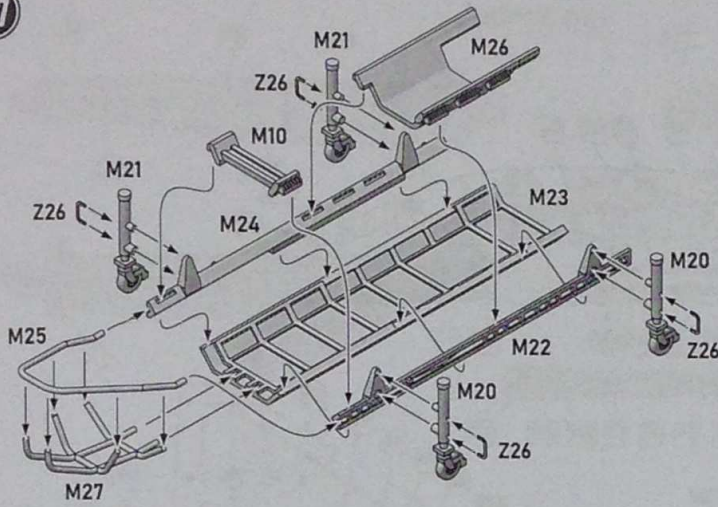


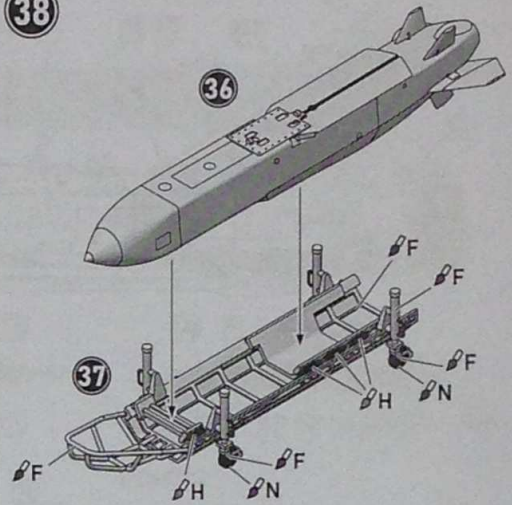


Схема збирання / The scheme of assembly

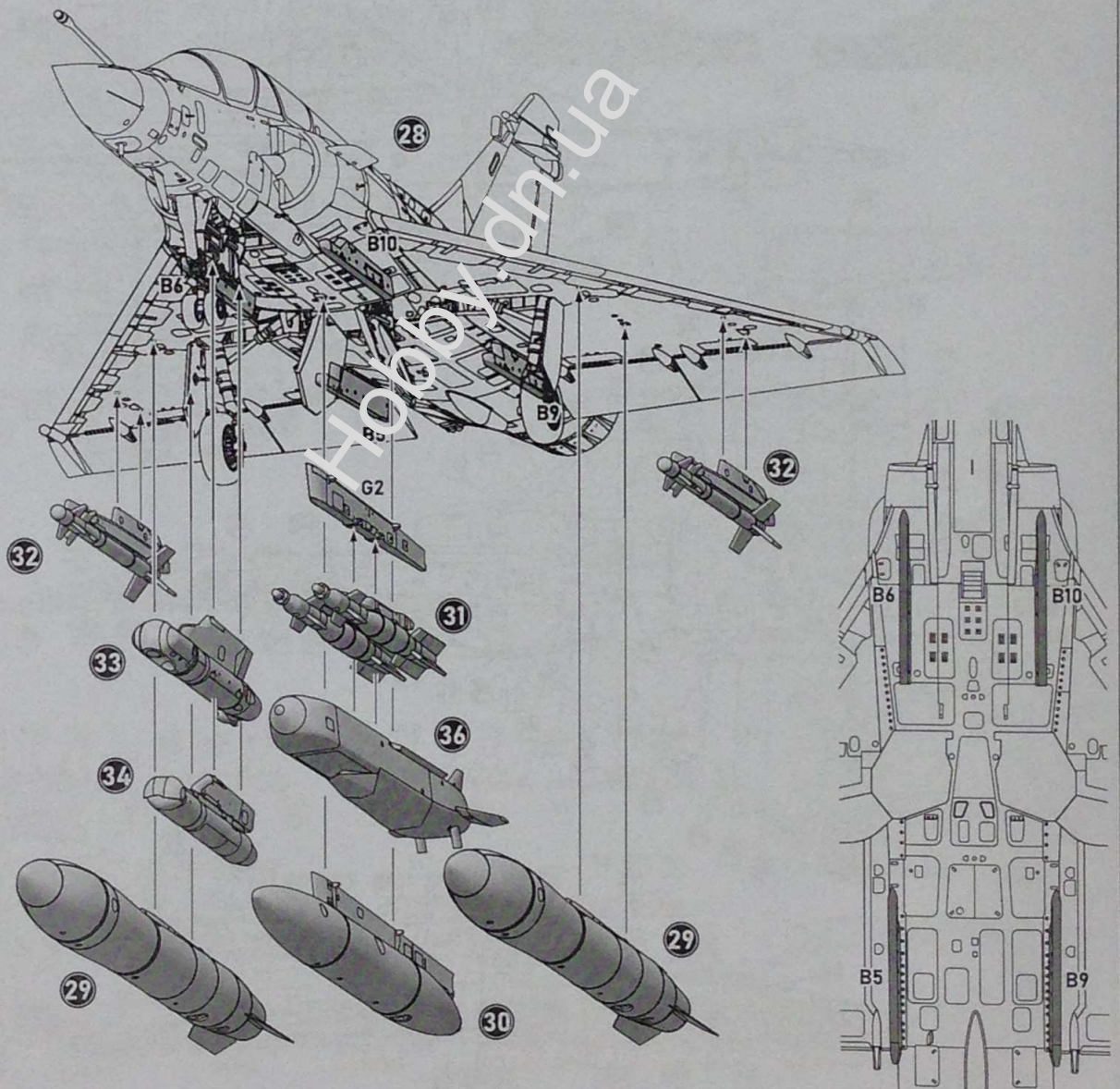
37



38

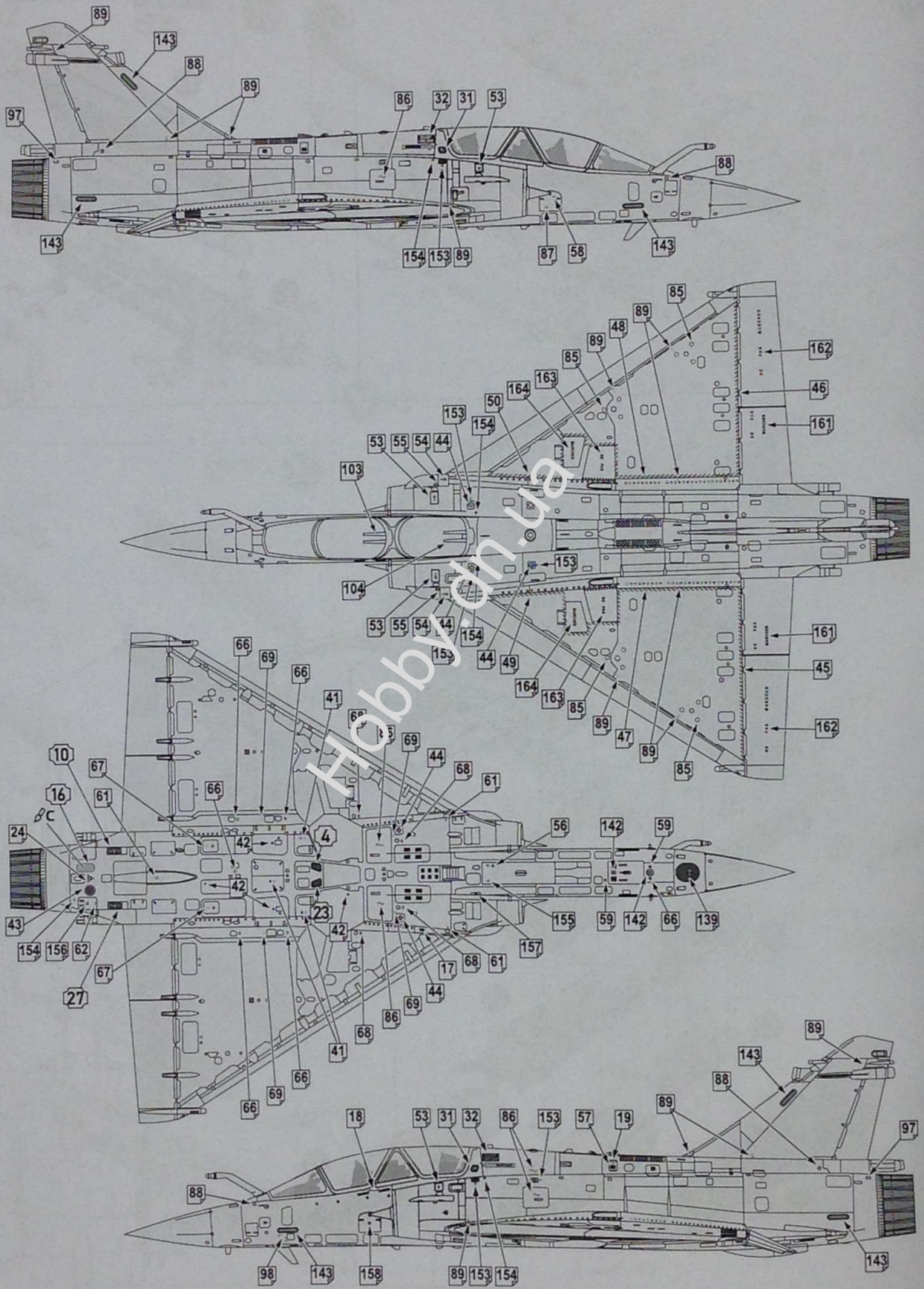


39





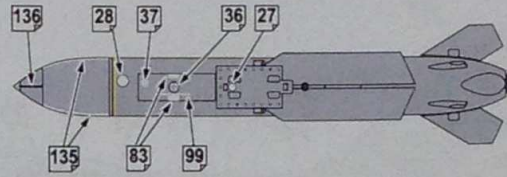
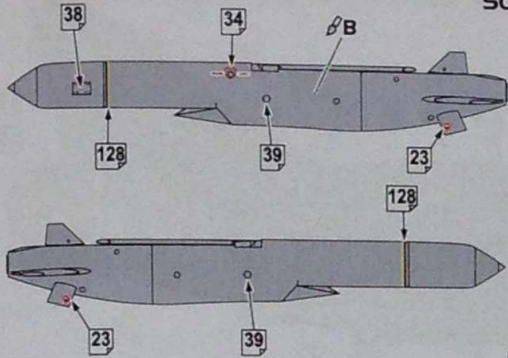
Технічні нагниси / Technical stencils



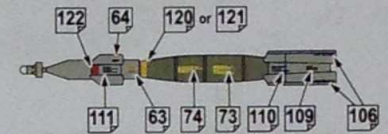
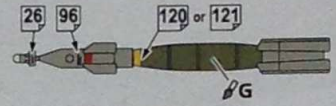
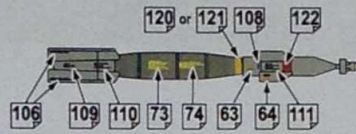


Технічні нагнуси / Technical stencils

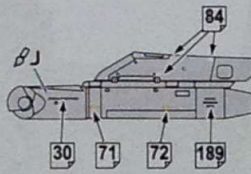
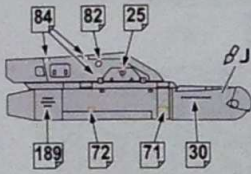
SCALP-EG



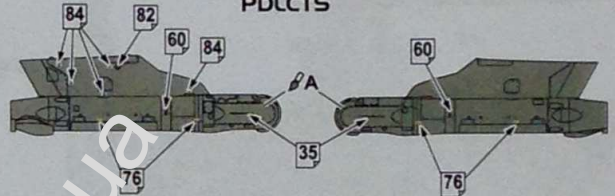
GBU-12



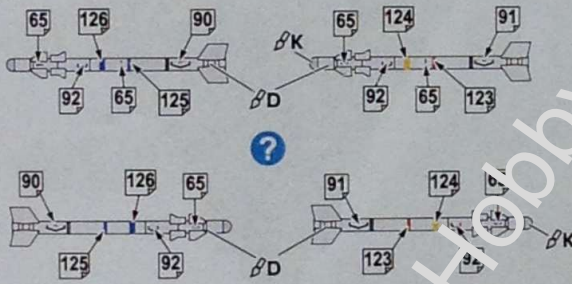
ATLIS II



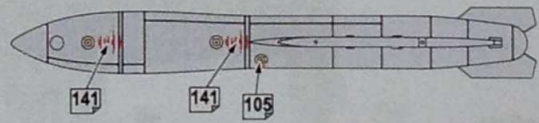
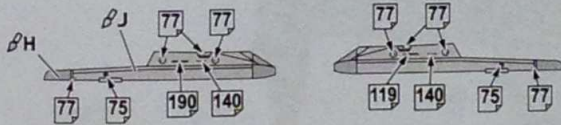
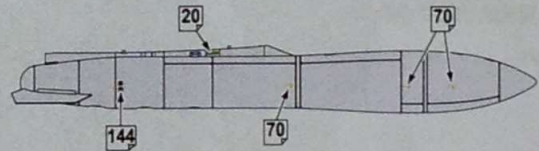
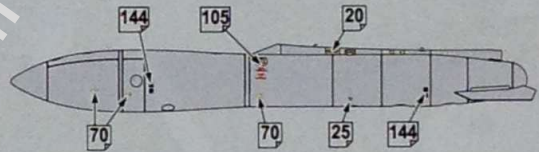
PDLCTS



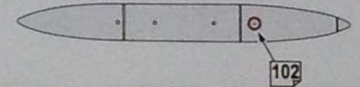
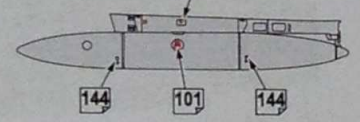
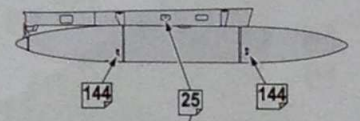
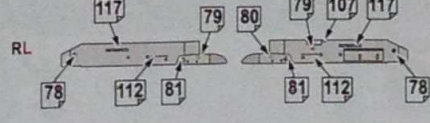
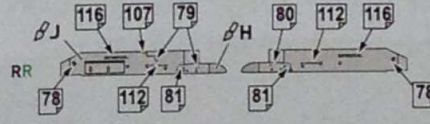
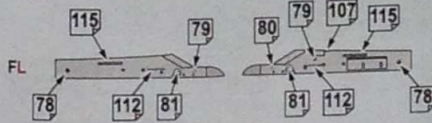
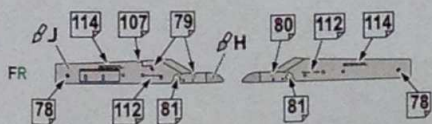
MAGIC-2



RP-54I/542 2000L



RP-522 I300L



A Forest Green
Mr. Color C309
AK RC027

B Dark Blue Grey
Mr. Color C317
AK RC247

D White
Mr. Color C62
AK RC004

G Dark Olive Drab
Mr. Color C304
AK RC026

H Steel
Mr. Met. Color MC213
AK Xtr. Met. - AK476

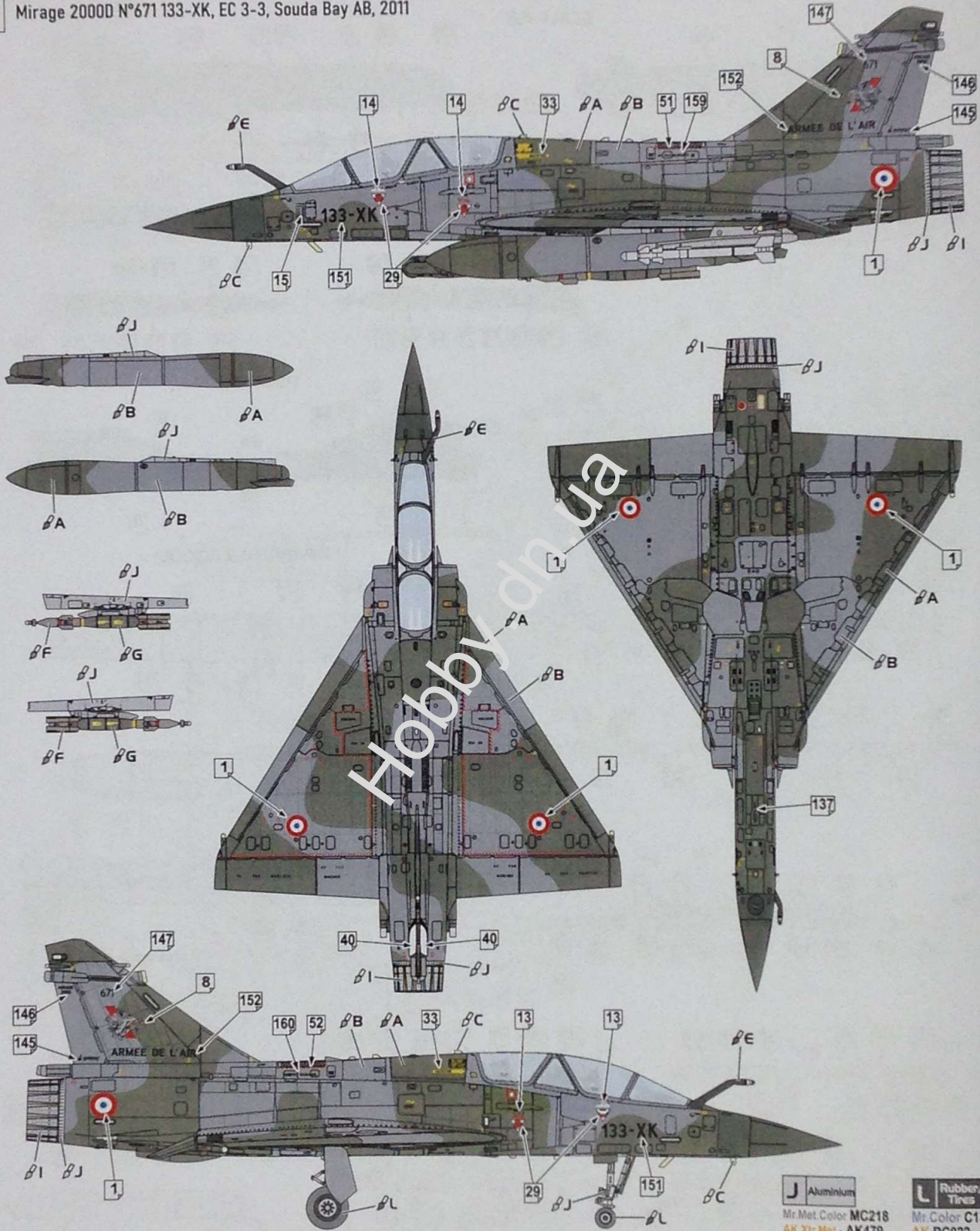
J Aluminium
Mr. Met. Color MC218
AK Xtr. Met. - AK479

K Chrom Silver
Mr. Met. Color MC211
AK Xtr. Met. - AK477



Схема розфарбування / Painting scheme

1 Mirage 2000D N°671 133-XK, EC 3-3, Souda Bay AB, 2011



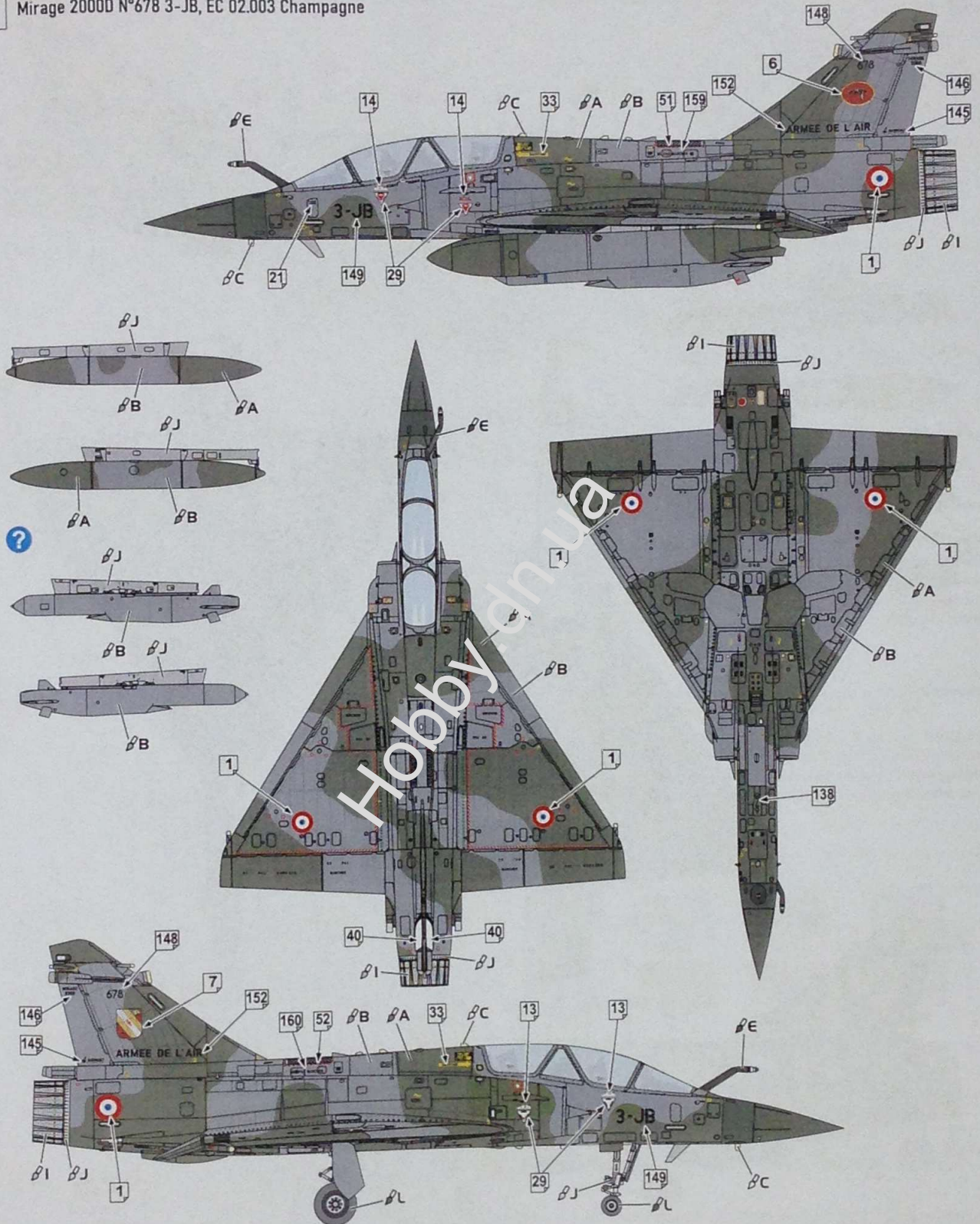
- | | | | | | | | | | |
|---|---|--|--|---|--|---|---|---|---|
| A Forest Green
Mr. Color C309
AK RC027 | B Dark Gulf Grey
Mr. Color C317
AK RC247 | C Pale Yellow
Mr. Color C313
AK RC018 | E Flat Black
Mr. Color C33
AK RC001 | F Olive Drab
Mr. Color C012
AK RC023 | G Dark Olive Drab
Mr. Color C304
AK RC026 | H Steel
Mr. Color MC213
AK Xtr. Met. - AK476 | I Burnt Metal
Mr. Color C61
AK Xtr. Met. - AK484 | J Aluminium
Mr. Color MC218
AK Xtr. Met. - AK479 | L Rubber/Tires
Mr. Color C137
AK RC022 |
|---|---|--|--|---|--|---|---|---|---|



Схема розфарбування / Painting scheme

2

Mirage 2000D N°678 3-JB, EC 02.003 Champagne



- | | | | | | | | |
|---|---|--|--|--|---|--|---|
| A Forest Green
Mr. Color C309
AK RC027 | B Dark Gull Grey
Mr. Color C317
AK RC247 | C Pale Yellow
Mr. Color C313
AK RC018 | E Flat Black
Mr. Color C33
AK RC001 | H Steel
Mr. Met. Color MC213
AK Xtr. Met. - AK476 | I Burnt Metal
Mr. Color C61
AK Xtr. Met. - AK484 | J Aluminium
Mr. Met. Color MC218
AK Xtr. Met. - AK479 | L Rubber/Tires
Mr. Color C137
AK RC022 |
|---|---|--|--|--|---|--|---|



Схема розфарбування / Painting scheme

3 Mirage 2000D N°602 3-XJ. CN 393. Spa 95. EC 13 Navarre



- | | | | | | | | | |
|--|--|---|---|---|---|---|--|---|
| A Forest Green
Mr.Color C309
AK RC027 | B Dark Gull Grey
Mr.Color C317
AK RC247 | C Pale Yellow
Mr.Color C313
AK RC018 | E Flat Black
Mr.Color C33
AK RC001 | H Steel
Mr.Met.Color MC213
AK Xtr.Met. - AK476 | I Burnt Metal
Mr.Color C61
AK Xtr.Met. - AK484 | J Aluminium
Mr.Met.Color MC218
AK Xtr.Met. - AK479 | L Rubber/Tires
Mr.Color C137
AK RC022 | N Orange Yellow
Mr.Color C113
AK RC267 |
|--|--|---|---|---|---|---|--|---|