

Class 1980 Chevy® Monte Carlo™ ACTION



1/25
SCALE / ÉCHELLE

READ THIS BEFORE YOU BEGIN / À LIRE AVANT DE COMMENCER

Look over this Instruction Sheet carefully before you begin building. Following the assembly instructions and "TEST FIT" the parts without cementing. This will familiarize you with the location of the parts. For the best results, the various sub-assemblies and components should be painted before any "CHROME" parts are attached. For example: When attaching "NON CHROME" engine parts, it is best to cement them in place and paint as a unit. MPC® kits are molded from the finest high-impact styrene plastic. Use only paint and cement made for styrene. Trim excess plastic from parts before joining. When attaching "CHROME" or painted parts, scrape plating or paint away where parts are to be joined. Cement all parts unless otherwise indicated by the instructions. Use just enough cement to join parts and be careful not to smear cement on exposed surfaces. Built according to the instructions on this sheet, you should have no trouble assembling your kit. Just follow the numbers as the instructions are numbered in order of assembly. / Lisez attentivement cette feuille d'instructions avant de commencer la construction. En suivant les instructions de montage et "testez" les pièces sans les coller. Cela vous familiarisera avec l'emplacement des pièces. Pour obtenir les meilleurs résultats, les divers sous-ensembles et composants doivent être peints avant la fixation des pièces "chromées". Par exemple: lors de la fixation de pièces de moteur "non chromées", il est préférable de les coller et de peindre comme un tout. Les kits MPC® sont moulés à partir du plastique styrene résistant aux impacts les plus fins. Utilisez uniquement de la peinture et du ciment à base de styrene. Coupez le plastique en excès des pièces avant de les assembler. Lors de la fixation de "CHROME" ou de pièces peintes, gratter ou peindre à l'endroit où les pièces doivent être assemblées. Collez toutes les pièces sauf indication contraire dans les instructions. Utilisez juste assez de ciment pour assembler les pièces et veillez à ne pas étaler le ciment sur les surfaces exposées. Construisez selon les instructions de cette fiche, vous ne devriez pas avoir de difficulté à assembler votre kit. Il suffit de suivre les numéros car les instructions sont numérotées dans l'ordre de montage.

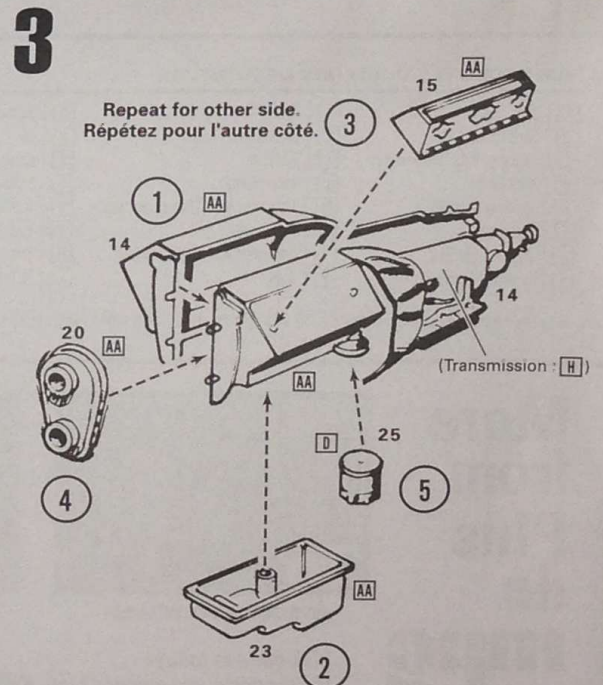
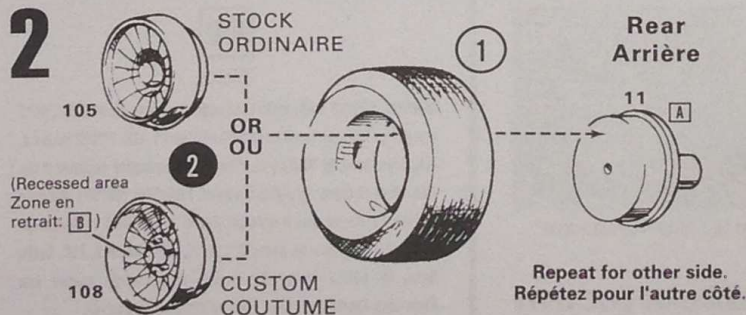
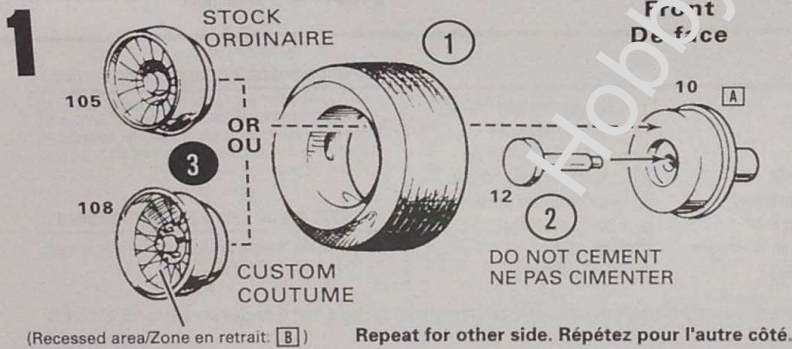
7 NON PLATED PARTS
PIÈCES NON
PLAQUÉES

7 PLATED PARTS
PIÈCES PLAQUÉES

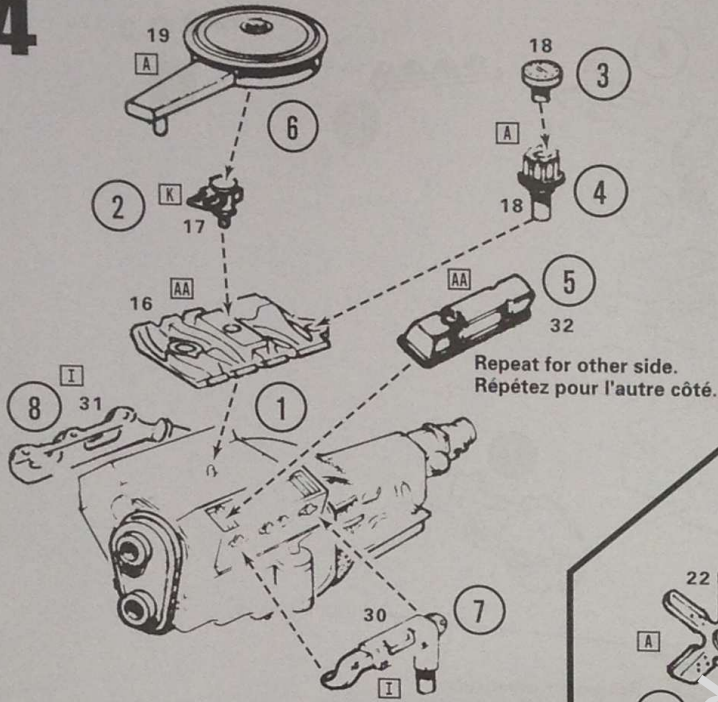
7 PART NUMBERS
LES NUMEROS
DE PIÈCE

--- CEMENT
CIMENT

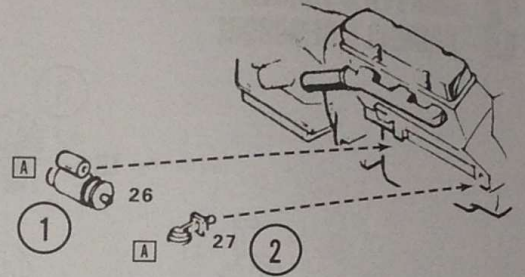
→ DO NOT
CEMENT
NE PAS
CIMENTER



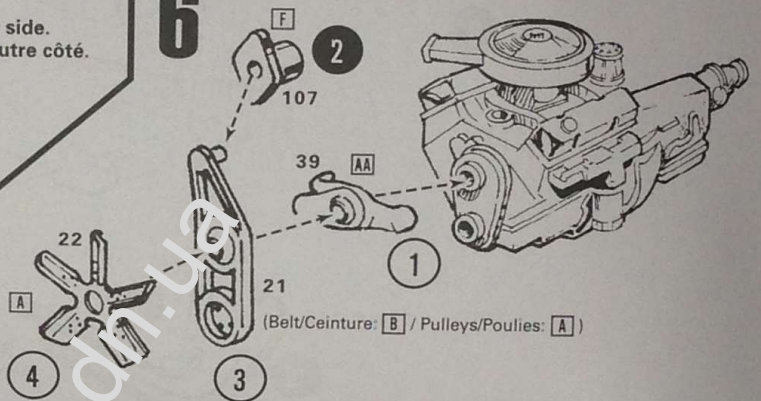
4



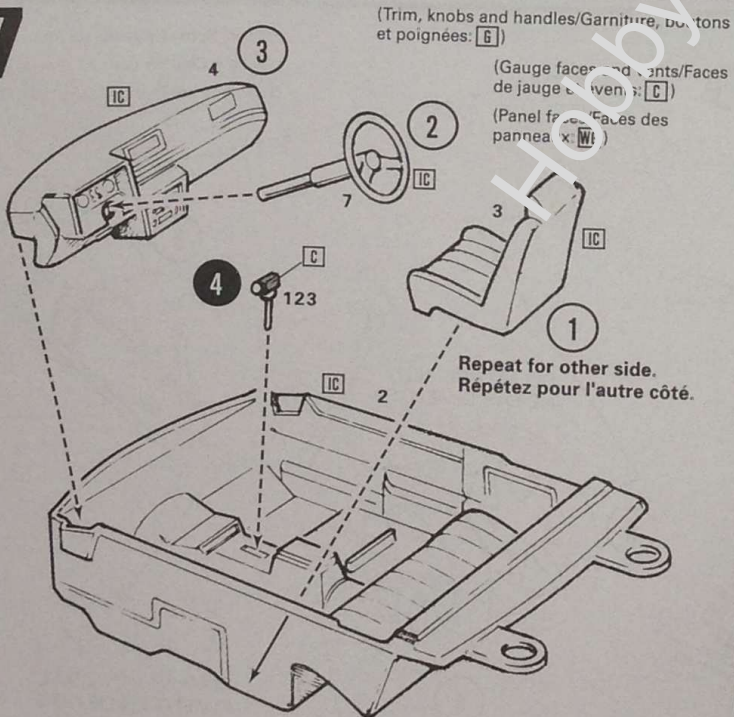
5



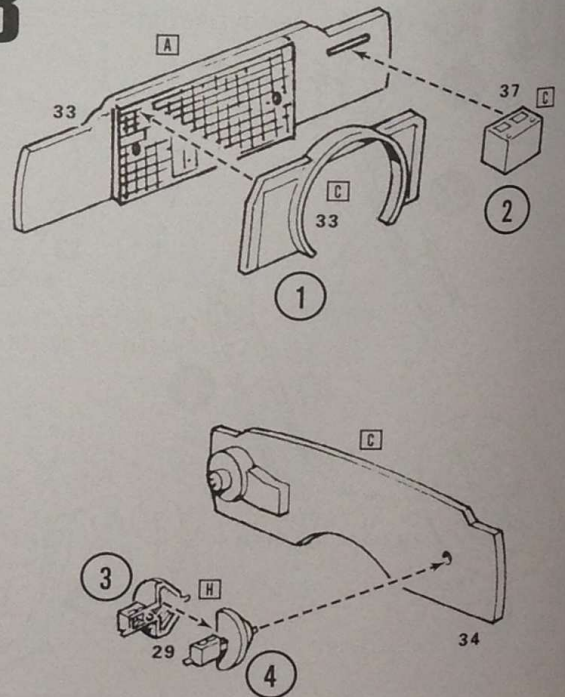
6



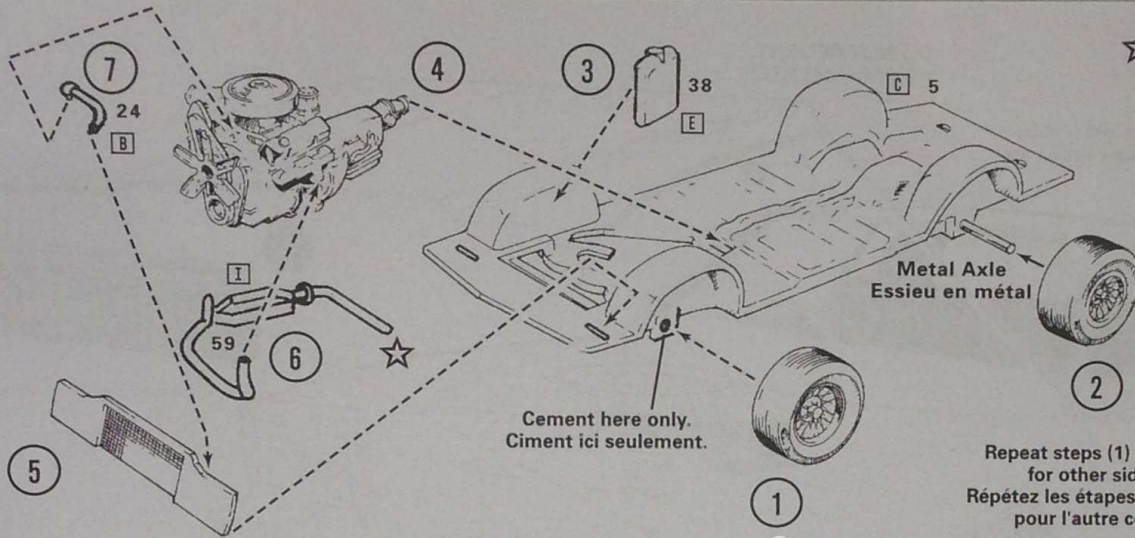
7



8



9



★ NOTE: Locate to tail pipe engraved on the underside of chassis.

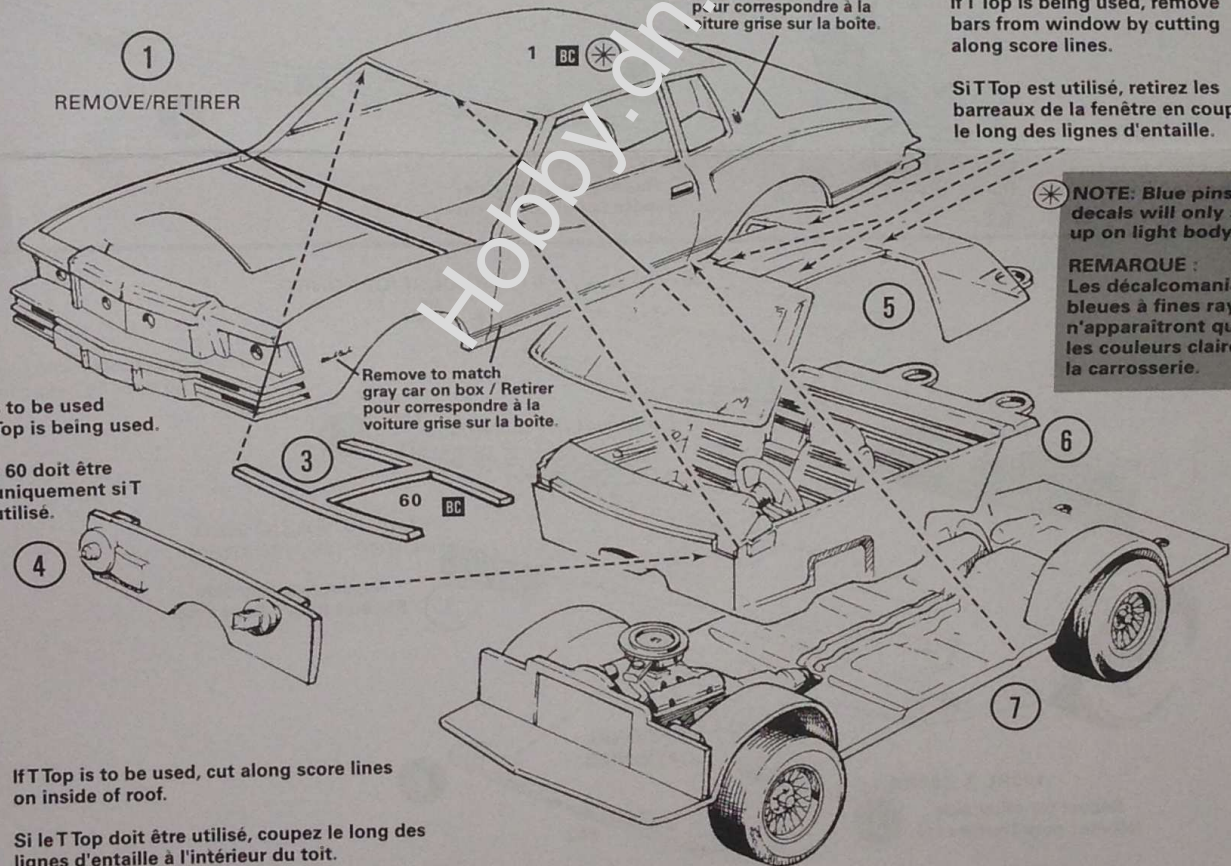
REMARQUE : Localisez le tuyau d'échappement gravé sur le dessous du châssis

Cement here only.
Ciment ici seulement.

Repeat steps (1) and (2) for other side.
Répétez les étapes (1) et (2) pour l'autre côté.

10

(Trim, handles and badges / Garniture, poignées et badges : 6)



Remove to match gray car on box / Retirer pour correspondre à la voiture grise sur la boîte.

If T Top is being used, remove bars from window by cutting along score lines.

Si T Top est utilisé, retirez les barreaux de la fenêtre en coupant le long des lignes d'entaille.

★ NOTE: Blue pinstripe decals will only show up on light body colors.

REMARQUE : Les décalcomanies bleues à fines rayures n'apparaîtront que sur les couleurs claires de la carrosserie.

Part 60 is to be used only if T Top is being used.

La partie 60 doit être utilisée uniquement si T Top est utilisé.

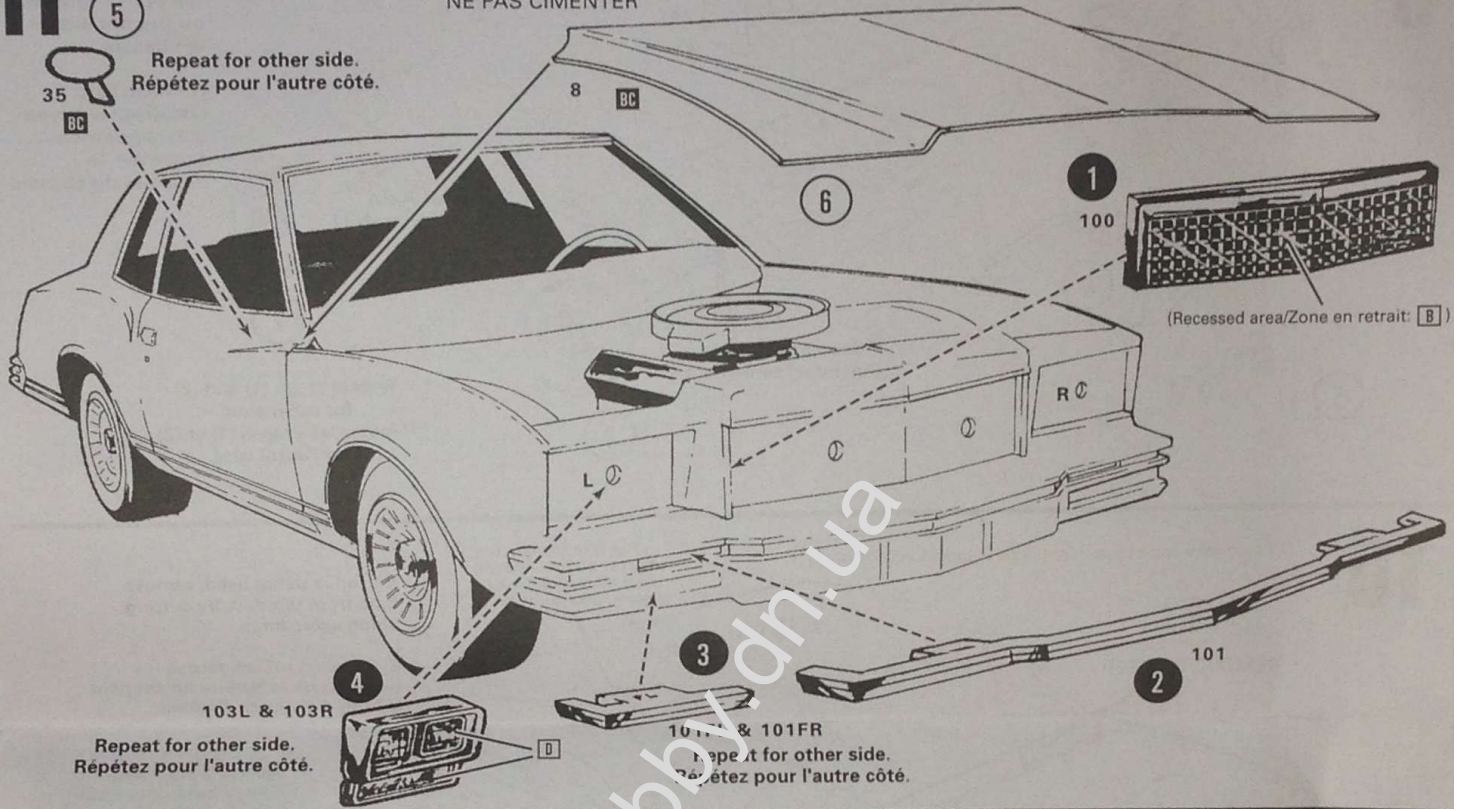
Remove to match gray car on box / Retirer pour correspondre à la voiture grise sur la boîte.

2 If T Top is to be used, cut along score lines on inside of roof.

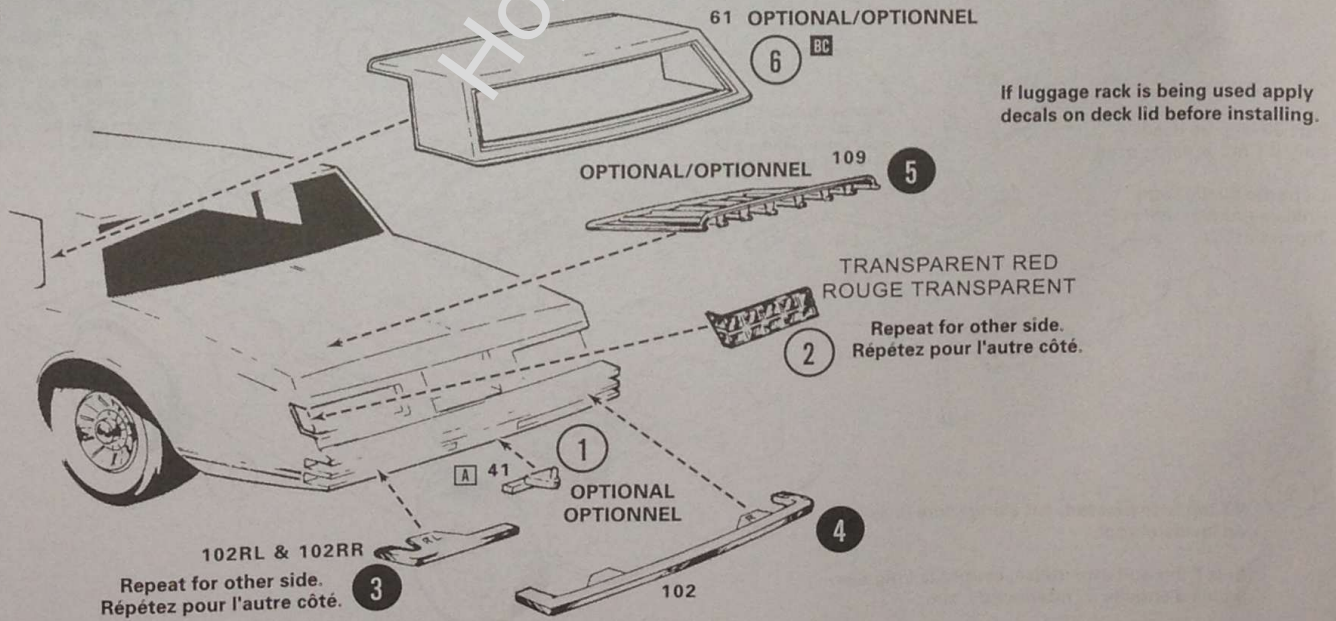
Si le T Top doit être utilisé, coupez le long des lignes d'entaille à l'intérieur du toit.

11

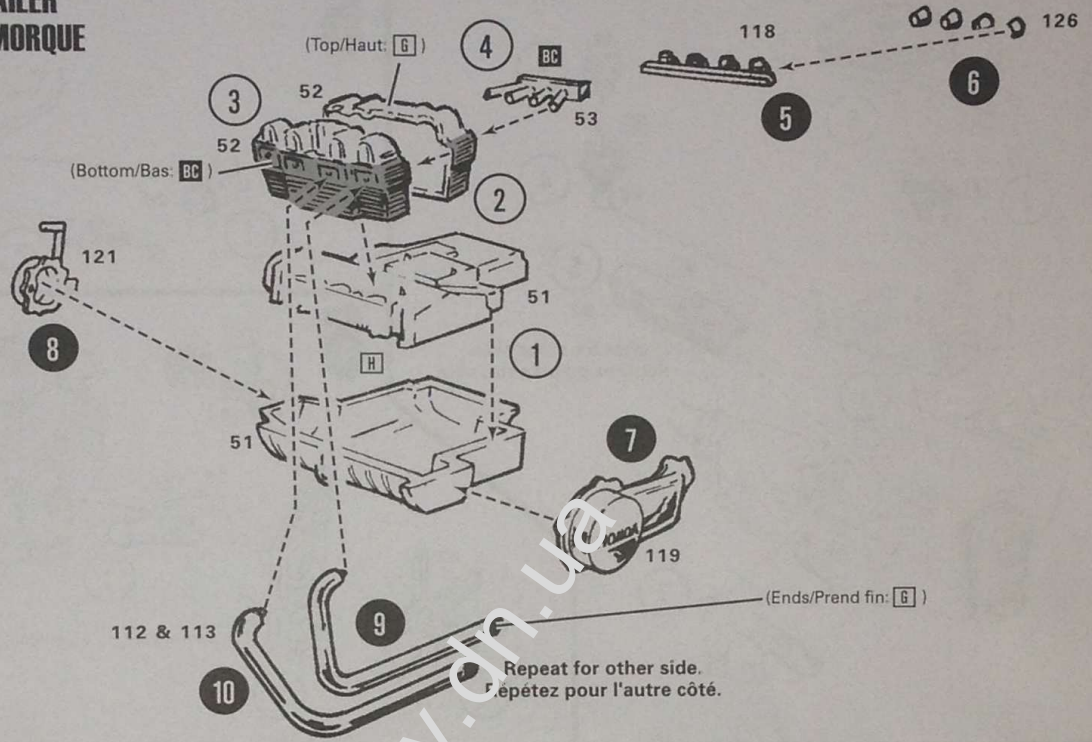
DO NOT CEMENT
NE PAS CIMITER



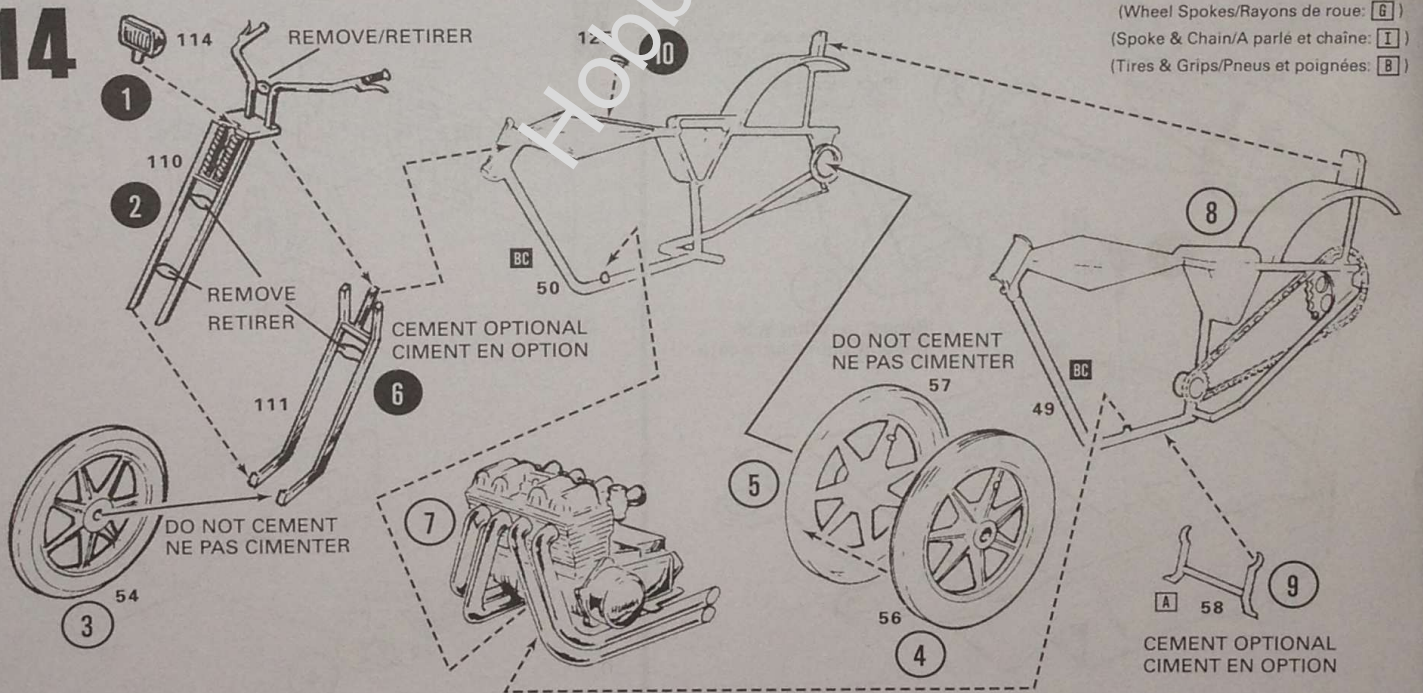
12

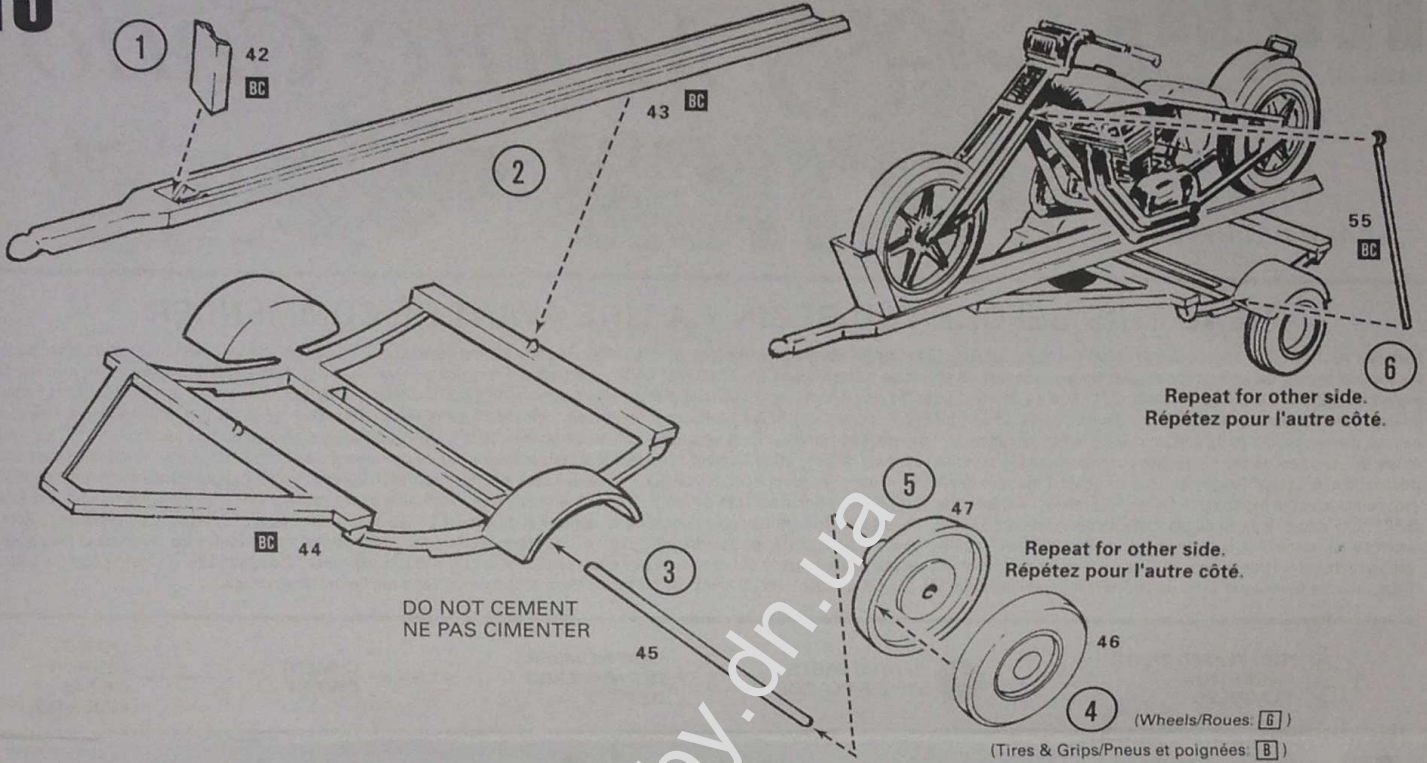


13 CHOPPER & TRAILER HACHOIR & REMORQUE



14





PAINT COLORS / COULEURS DE PEINTURE

A Black / Noir	I Steel	Q Yellow / Jaune	Y Dark Green / Vert Foncé
B Flat Black / Noir Mat	J Brass / Laiton	R Tan / Tan	WG Woodgrain / Grain de bois
C Semi-Gloss Black / Noir Semi-Glissé	K Gold / L'or	S Brown / Brun	AA Chevy® Blue / Chevrolet® Bleu
D White / Blanc	L Amber / Ambre	T Lt. Blue / Bleu Clair	IC Interior Color / Couleur Intérieure
E Flat White / Blanc Mat	M Transparent Amber / Ambre Transparent	U Med. Blue / Bleu Moyenne	BC Body Color / Couleur Carrosserie
F Silver / Argent	N Red / Rouge	V Dark Blue / Bleu Foncé	▲ Semi-Gloss / Semi-Glissé
G Chrome (Bright Silver)	O Transparent Red / Rouge Transparent	W Transparent Blue / Bleu Transparent	△ Gloss / Glissé
H Aluminum / Aluminium	P Orange	X Lt. Green / Vert Clair	▲ Metallic / Métallique

EXTERIOR COLOR / COULEUR EXTÉRIEURE

Standard Colors: White, Black, Silver, Light Blue Poly, Dark Blue Poly, Dark Green Poly, Yellow, Beige, Light Camel Poly, Medium Camel Poly, Claret Poly, Dark Claret Poly, Cinnamon, and Vapor Gray. / Couleurs Standards: Blanc, Noir, Argent, Poly Bleu Clair, Poly Bleu Foncé, Poly Vert Foncé, Jaune, Beige, Poly Chameau Clair, Poly Chameau Moyen, Poly Bordeaux, Poly Bordeaux Foncé, Cannelle et Gris Vapeur.

INTERIOR COLOR / COULEUR INTÉRIEURES

Standard Colors: Black, Blue, Camel, Claret, Green and Oyster. / Couleurs Standards: Noir, Bleu, Camel, Bordeaux, Vert et Huitre.

It is recommended that you search the internet for additional color references and details. Il est recommandé de rechercher sur Internet des couleurs supplémentaires références et détails.

More
from
Plus
de
mpc



MPC963M/12 1976 CHEVY® CAPRICE™



MPC973/12 1967 CHEVY® STREAKER VETTE™

Visit our site today!
Visitez notre site aujourd'hui!

round2corp.com



OFFICIAL
LICENSED PRODUCT

GENERAL MOTORS Trademarks used under license to Round 2, LLC. MPC and design is a registered trademark of Round 2, LLC. ©2022 Round 2, LLC, South Bend, IN 46628 USA. Product and packaging designed in the USA. Made in China. All rights reserved. / GENERAL MOTORS Marques déposées utilisées sous licence par Round 2, LLC. © 2022 Round 2, LLC, South Bend, IN 46628 États-Unis. Produit et emballage conçus aux États-Unis. Fabriqué en Chine. Tous les droits sont réservés.