

Kit No. 48054

JB - 2 Loon

PLASTIKOVÝ MODEL LETOUNU
PLASTIC AIRCRAFT KIT

1/48

PLASTIK FLUGZEUG MODELLBAUSATZ
MAQUETTE RÉDUITE EN PLASTIQUE

CZ Označení V-1 patří bezpilotnímu prostředku, určenému k bombardování. Jedna ze zázračných Hitlerových zbraní byla zkonstruována firmou Fieseler. Dostala tovární označení Fi-103. Byl to malý středoplošník s obdélníkovým křídlem. Konstruktivním materiálem byl převážně ocelový plech. Pohon obstarával pulsační motor Argus As 014. V přídi bylo uloženo 850 kg trhaviny. Řízení obstarávaly servomotory ve spojení s magnetickým kompasem, délka letu se měřila otáčkami vrtulky v přídi. Po určeném počtu otáček došlo k přerušení paliva a tím k následnému pádu pumy na zem.

Barbarské bombardování Velké Británie bylo zahájeno 14.8.1944. Střely byly nejprve odpalovány z pozemních katapultů, později také z letadel. Cílem se, kromě Londýna a jižní Anglie, po vylodění v Normandii, staly i Antverpy a Lutych. Úspěšnost zásahu byla asi 25%, ostatní střely padly za obětí závadám, protiletadlovému dělostřelectvu, stíhačkám a balonovým zábranám. Naštěstí tato zbraň, jako jiné zázračné zbraně, válku nacistům nevyhrála. Naopak, po ukořistění střel ve Francii se letectvo USA rozhodlo tyto střely okopírovat. Vyrábět je z lepších materiálů začal koncern Ford. Nasazeny měly být proti Japonsku, pod označením JB-2 Loon. K bojovému nasazení však nedošlo.

Rozpětí 5,36 m, délka 8,36 m, max. rychlost 656 km/h, dolet 238 km, obvyklá výška letu 2625 m

HISTORIE

GB The V-1 is a pilot-less plane designed for bombing activities. One of the so-called miraculous weapons of Hitler was constructed by the company Fieseler. It was given the factory number Fi-103. It was a small medium speed plane with a rectangular wing. The construction material was mainly sheet steel. The motive power was provided by an Argus As 014 engine. In the stem there was 850 g of high explosives. The plane was controlled by a servo-engine linked to a magnetic compass, and the length of the flight was measured by the rotations of a propeller in the stem. After a certain number of revolutions the fuel was cut off and the flying bomb fell to earth.

The barbaric bombing of Great Britain began on 14.8.1944. Projectiles were first of all fired from terrestrial catapults, and later from planes. As well as London and Southern England, Antwerp and Liege were also targets after the Normandy landing. The bombings had a 25% success rate, and the rest fell as victims of defects, anti-aircraft fire, fighter planes and balloon defences. Fortunately this weapon, as other miracle weapons, did not win the war for the Nazis. In fact, after getting their hands on such a weapon in France, the American airforce decided to copy it. Ford began manufacturing them using better materials. They were used against Japan under the name JB-2 Loon. However, they were not involved in combat.

Wingspan: 5.36 m, length 8.36 m, maximum speed 656 km/h, maximum uninterrupted flight 238 km, usual altitude 2,625 m

HISTORY

D Unter der Bezeichnung V-1 versteht man einen zur Bombardierung bestimmten pilotlosen Flugapparat. Eine der sogenannten Wunderwaffen Hitlers wurde von der Firma Fieseler konstruiert. Sie hat die Fabrikbezeichnung Fi-103 erhalten. Es war ein kleiner Mitteldecker mit rechteckigen Flügeln. Konstruktionsmaterial war vorwiegend Stahlblech. Den Antrieb hat der Pulsionsmotor Argus As 014 besorgt. Im Bug waren 58 kg Sprengstoff untergebracht. Die Steuerung wurde von Servomotoren in Verbindung mit einem magnetischen Kompass bewerkstelligt, wobei die Flugdauer (Fluglänge) durch die Drehungen eines Propellers im Rumpf gemessen wurde. Nach einer bestimmten Anzahl von Drehungen ist es zur Unterbrechung des Kraftstoffes gekommen und dadurch zum nachfolgenden Fall des Geschosses auf die Erde.

Das barbarische Bombardieren Großbritanniens wurde am 14.8.1944 eröffnet. Die Geschosse wurden zunächst von Bodenkatalpulten abgeschossen, später auch von Flugzeugen aus. Zum Ziel wurden außer London auch Südengland, nach der Landung in der Normandie, dann noch Antwerpen und Lutych auserkoren. Der Erfolg des Angriffes lag bei ungefähr 25 %, die übrigen Geschosse haben als Opfer von Mängeln, der Flugzeugabwehr und von Jägern und Ballonsperren ihr Ziel verfehlt. Zum Glück hat diese Waffe wie auch die anderen Wunderwaffen den Faschisten nicht geholfen, ihren Krieg zu gewinnen. Umgekehrt hat nach Erbeutung der Geschosse in Frankreich das Flugwesen der USA entschieden, diese Geschosse zu kopieren. Der Fordkonzern hatte begonnen, sie aus besseren Materialien herzustellen. Eingesetzt werden sollten sie gegen Japan unter der Bezeichnung JP-2 Loon. Zum Kampfeinsatz ist es jedoch nicht gekommen.

Spannweite: 5,36 m, Länge 8,36 m, Höchstgeschwindigkeit 656 km/h, Reichweite 238 km, übliche Flughöhe 2625 m.

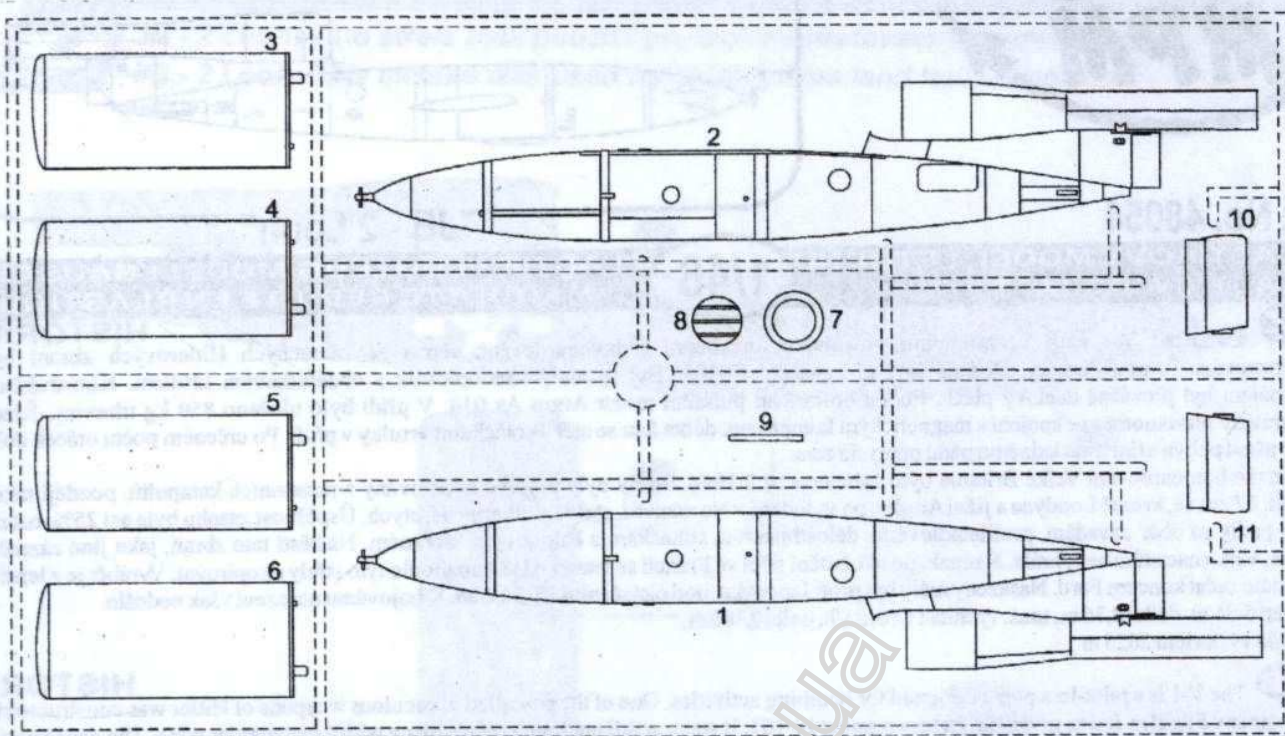
HISTORIE

F La désignation V-1 appartient à un moyen sans pilote destiné au bombardement. Une des soi-disant armes miracles de Hitler a été construite par l'entreprise Fieseler. Elle a reçu la désignation de fabrique Fi-103. Cela était un petit monoplane à aile médiane rectangulaire. La matière de construction a été pour la plupart la tôle d'acier. La propulsion a été assurée par le moteur à pulsation Argus As 014. A l'avant 850 kg d'explosifs a été posé. La direction a été assurée par les servomoteurs liés à une boussole magnétique, la longueur du vol a été mesurée avec des tours d'une petite hélice à l'avant. Après le nombre déterminé de tours, l'alimentation du carburant a été stoppée, entraînant la chute au sol de la bombe.

Le bombardement barbare de la Grande Bretagne a commencé le 14.8.1944. Les engins ont commencé par être lancés à partir des catapultes terrestres, ensuite aussi des avions. La cible est devenue, en dehors de Londres et de l'Angleterre du Sud, après le débarquement en Normandie, aussi Anvers et Liège. Le taux de l'atteinte réussie a été environ 25 %, les autres missiles ont été victimes des défauts, de l'artillerie aérienne, des chasseurs et des obstacles ballons. Heureusement, cette arme, comme d'autres armes miracles, n'a pas gagné la guerre aux nazis. Au contraire, après l'avoir pris en France, l'aviation des Etats-Unis d'Amérique a décidé de copier ces missiles. Le Groupe Ford les a commencées à produire en meilleures matières. Elles devaient être employées contre le Japon, sous la désignation JB-2 Loon. L'emploi dans la guerre n'a cependant pas eu lieu.

Envergure : 5,36 m, Longueur 8,36 m, Vitesse maximale 656 km/h, portée 238 km, Altitude habituelle du vol 2625 m.

HISTORIQUE

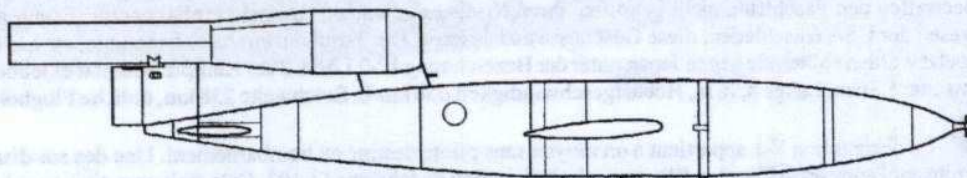


**OD MPM SI MŮŽETE JEŠTĚ POŘÍDIT:
AVAILABLE FROM MPM:**

**Pilotovaná varianta Fi 103 A-1/ Re-4 Kitchenberg, Cat. No. 48049
PILOTED VERSION Fi103 A-1/ Re-4 Kitchenberg, Cat. No. 48049**



**Původní německá varianta Fi103/ V-1, Cat. No. 48050
ORIGINAL GERMAN VERSION Fi103/ V-1, Cat. No. 48050**



For more information and actual release date of all items please ask your local dealers or visit our websites!

Více informací a termíny uvedení na trh žádejte v modelářských prodejnách nebo hledejte na internetu!

oficiální stránky MPM/ MPM official website

www.mpm.cz

NEW!

Nový internetový obchod/ MPM on-line shop!

www.mpmshop.cz

SESTAVA - ASSEMBLY - BAUANLEITUNG - ASSEMBLAGE

Možnosť voľby
Optional
Nach belieben
Option



Rozdéliť
Cut with knife
Mit Messer schneiden
Couper au couteau



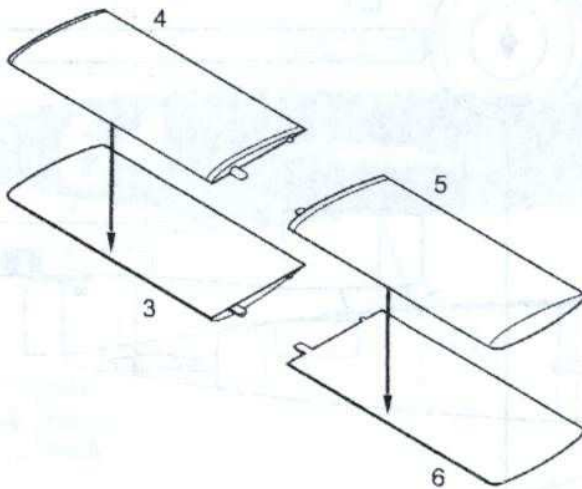
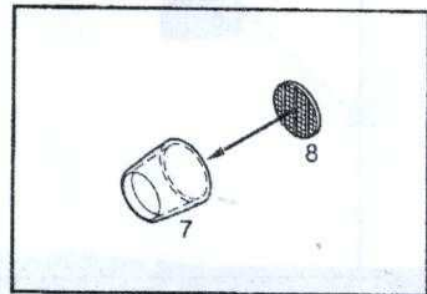
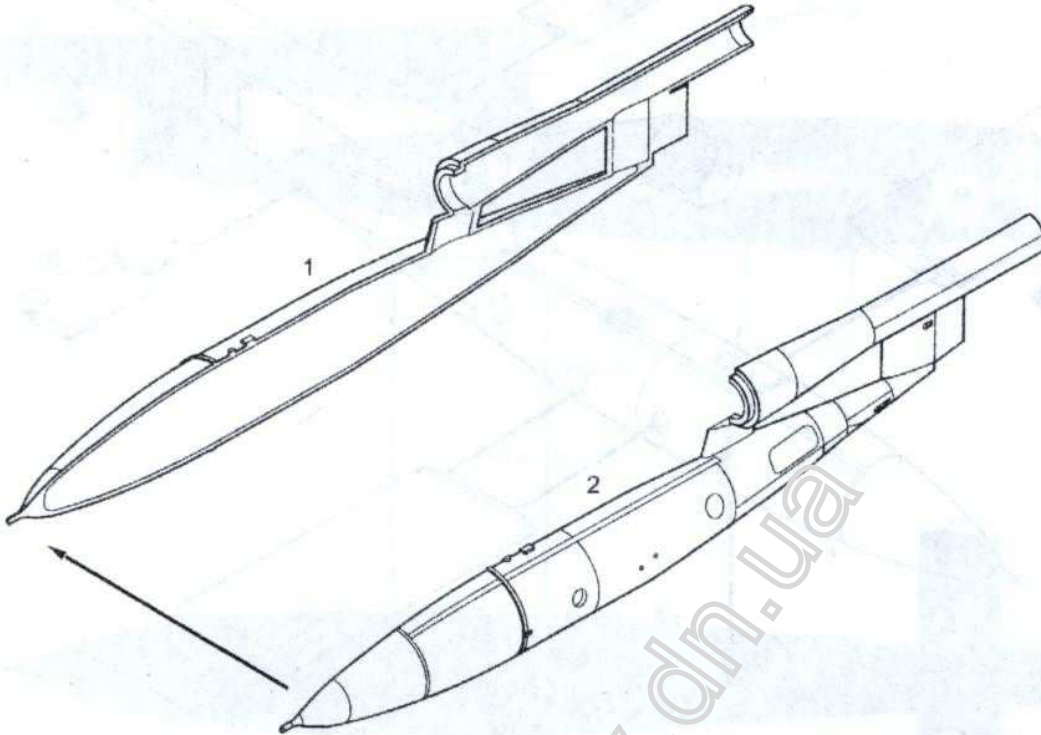
Lepidlo na kov
Glue for metal
Metallkleber
Colle a metal



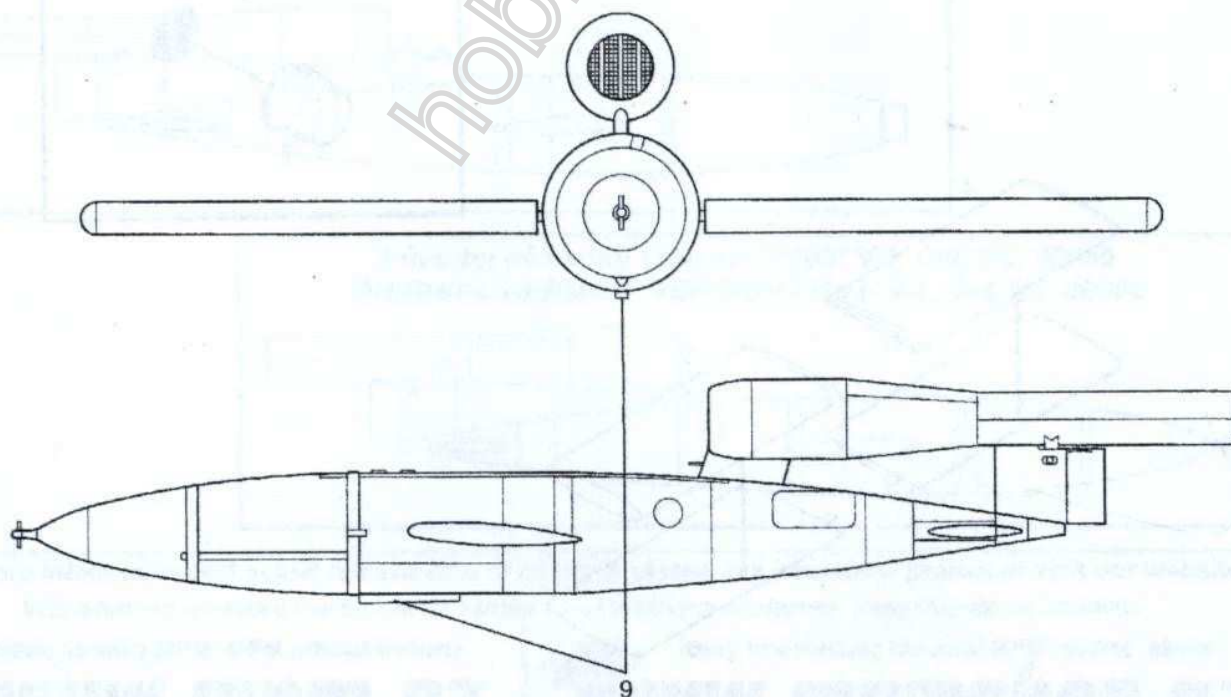
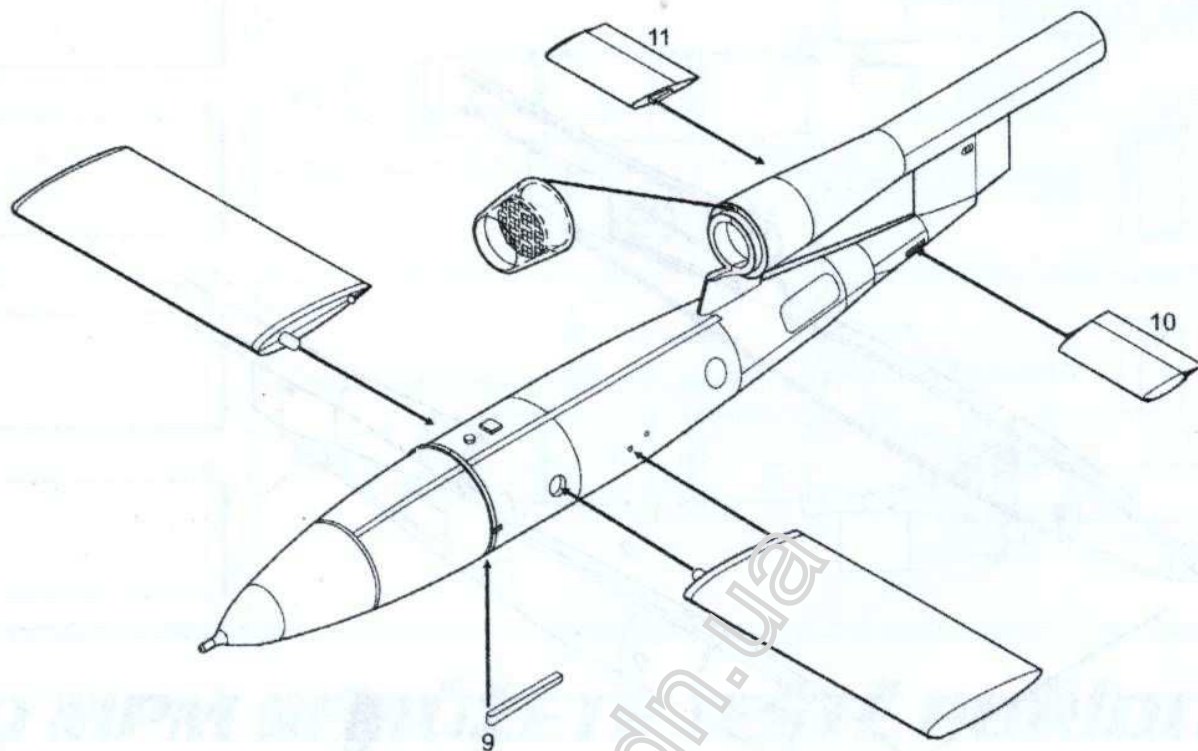
Ohnout
Bend
Biegen
Courber



Vyrobit nové
Scratch build
Fertigstellen
Achever



SESTAVA - ASSEMBLY - BAUANLEITUNG - ASSEMBLAGE

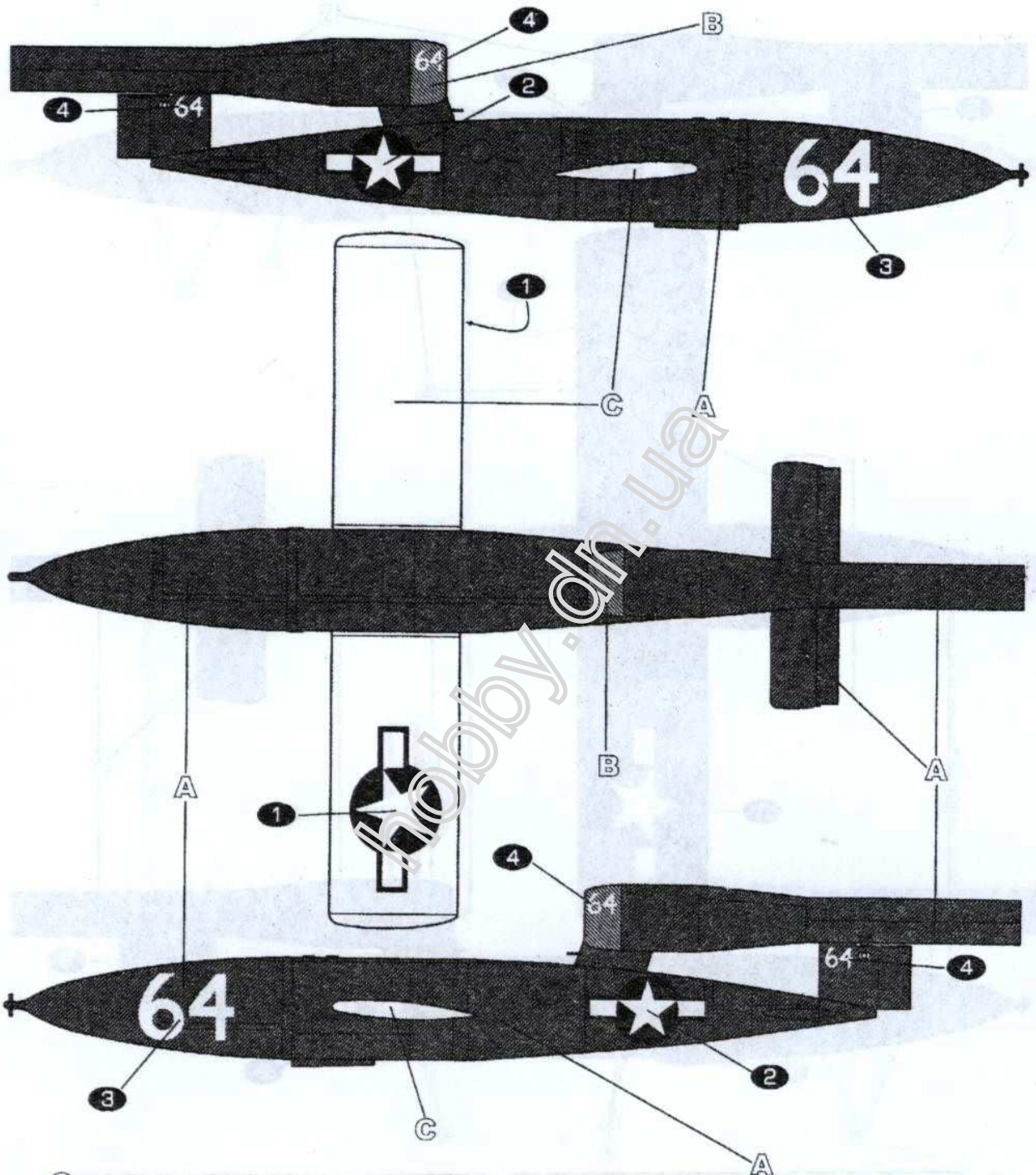


ZBARVENÍ a OZNAČOVÁNÍ

CAMOUFLAGE and MARKING, TARNUNG und KENNUNG, CAMOUFLAGE et DESIGNATION



JB - 2 Loon: Tato střela byla použita pro test ze startovací pozemní rampy.
 JB - 2 Loon: This missile was used for testing from land launching ramp.



C
Hu 34 Bílá
 White
 Weiß

A
Hu 66 Olivově zelená
 Olive Green
 Olivgrün

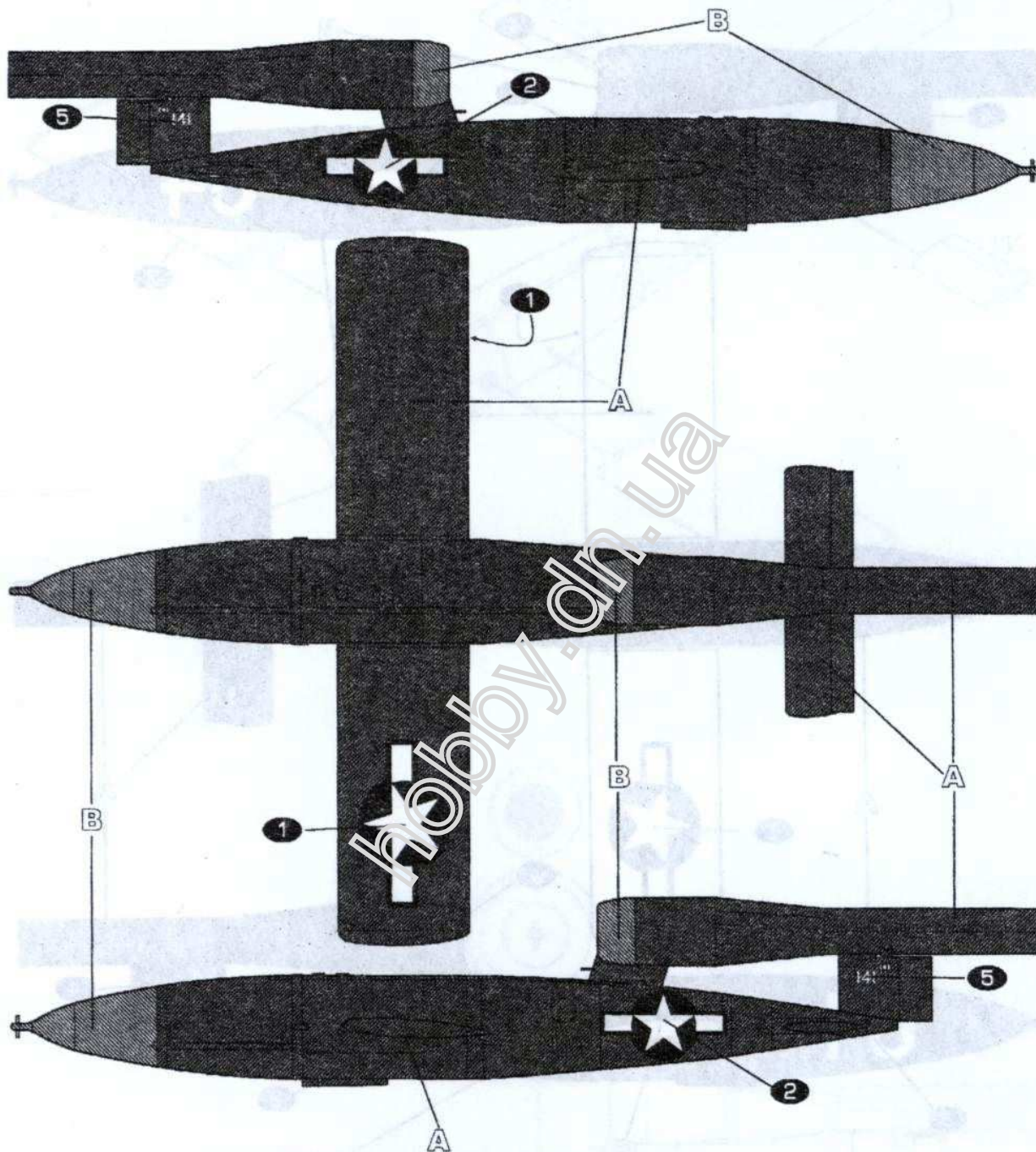
B
Hu 60 Červená
 Red
 Rot

ZBARVENÍ a OZNAČOVÁNÍ

CAMOUFLAGE and MARKING , TARNUNG und KENNUNG , CAMOUFLAGE et DESIGNATION



JB - 2 Loon: Missile designated 141 was underslung below the aircraft MB - 17G Flying Fortress on Eglin Field Test Center, Florida base, and tested on the shooting-range in Utah near Wendover, in 1945.



JB - 2 Loon: Střela s označením 141 byla podvěšena pod letoun MB - 17G Flying Fortress na základně Eglin Field Test Center, Florida, a testována na střelnici v Utahu u Wendoveru, v roce 1945.

A

Hu 66

Olivově zelená
Olive Green
Olivgrün

B

Hu 60

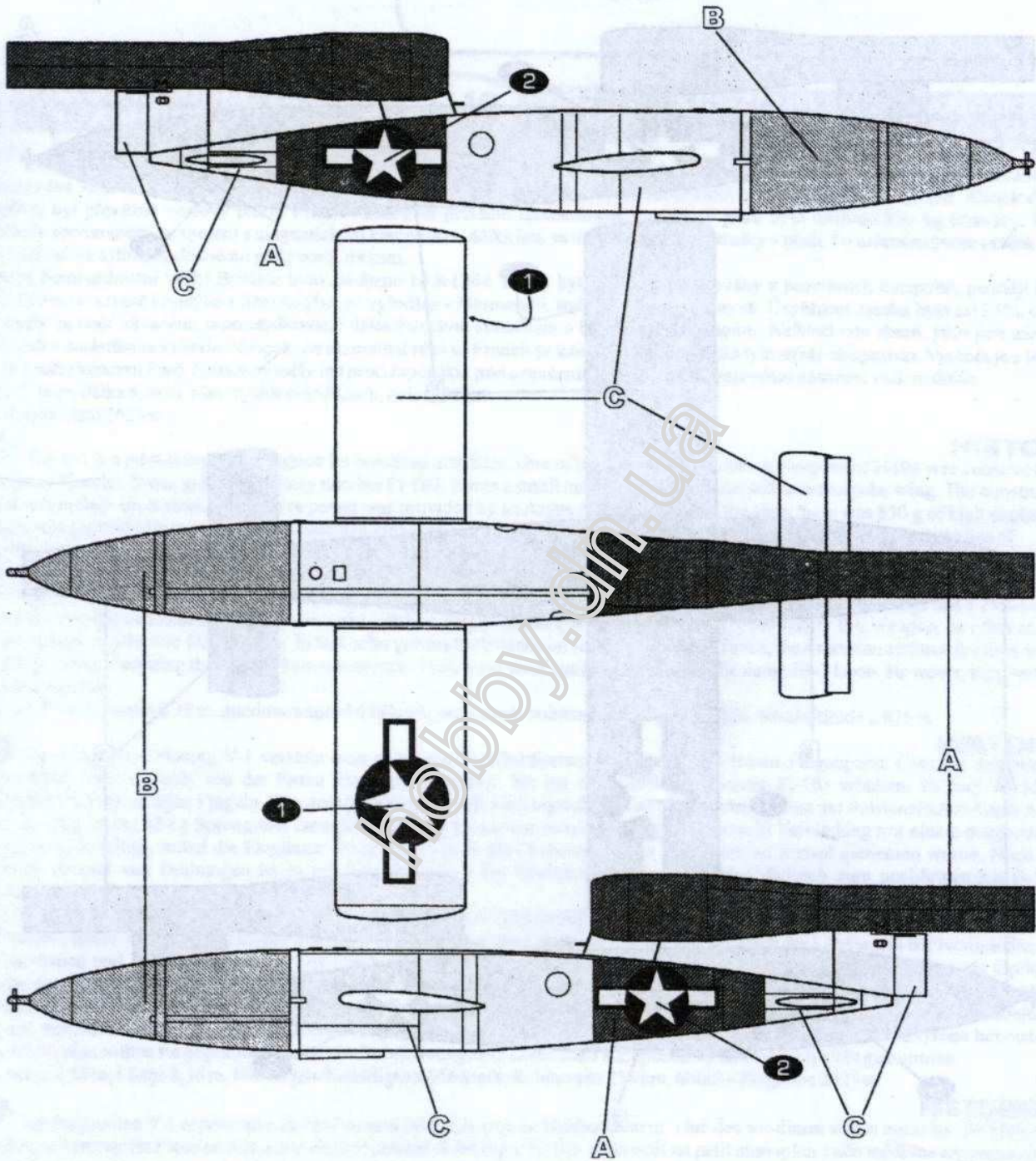
Červená
Red
Rot

ZBARVENÍ a OZNAČOVÁNÍ

CAMOUFLAGE and MARKING , TARNUNG und KENNUNG , CAMOUFLAGE et DESIGNATION



JB - 2 Loon: Tato střela byla použita pro test ze startovací pozemní rampy.
JB - 2 Loon: This missile was used for testing from land launching ramp.



C
Hu 34 Bílá
White
Weiß

A
Hu 66 Olivově zelená
Olive Green
Olivgrün

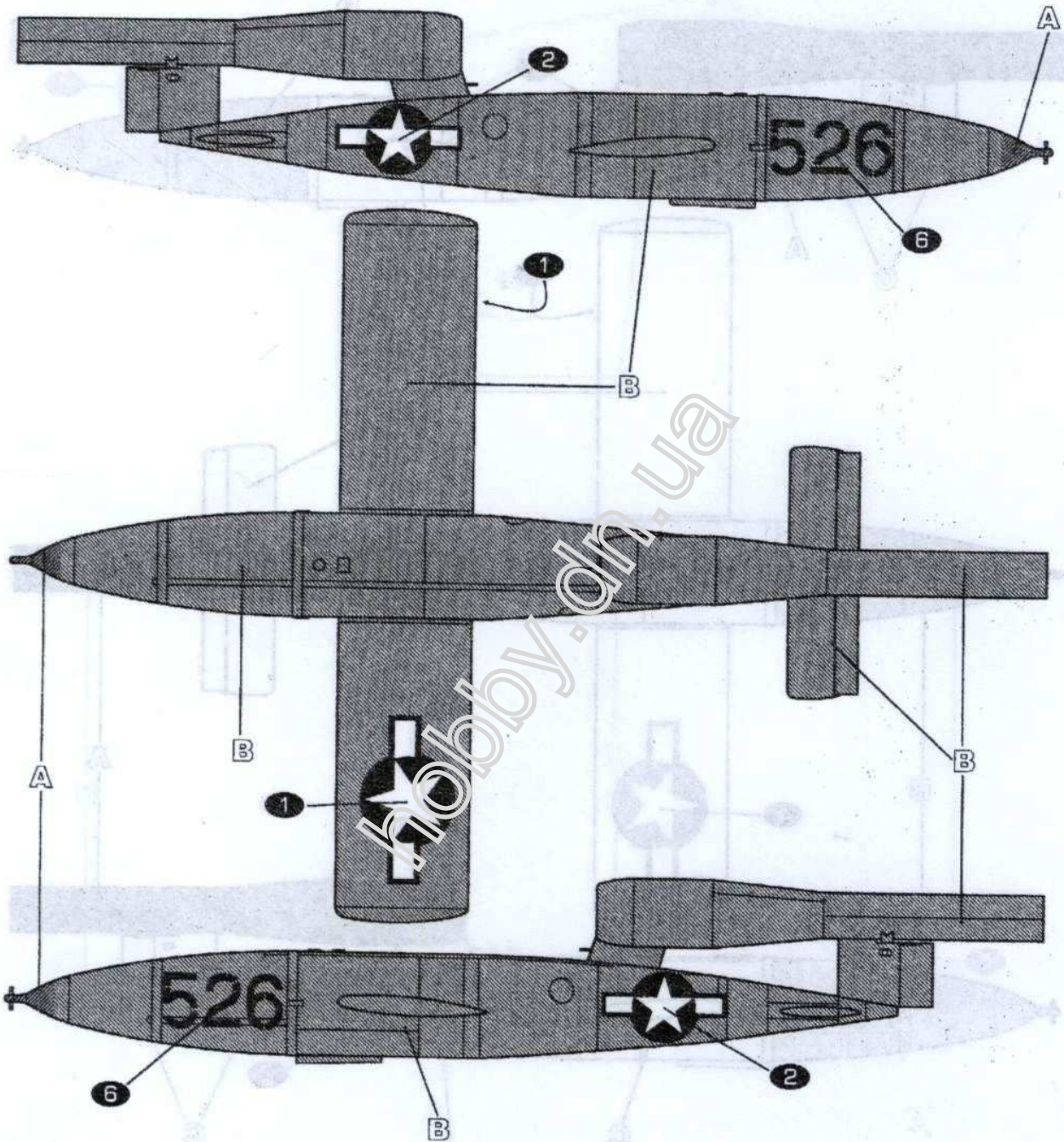
B
Hu 11 Stříbrná
Silver
Silber

ZBARVENÍ a OZNAČOVÁNÍ

CAMOUFLAGE and MARKING , TARNUNG und KENNUNG , CAMOUFLAGE et DESIGNATION



JB - 2 Loon: Tato střela byla použita pro test ze startovací pozemní rampy.
JB - 2 Loon: This missile was used for testing from land launching ramp.



A
Hu 154 Žlutá
Yellow
Gelb

B
Hu 60 Červená
Red
Rot

8 MPM 48054

01/2003
JB - 2 Loon