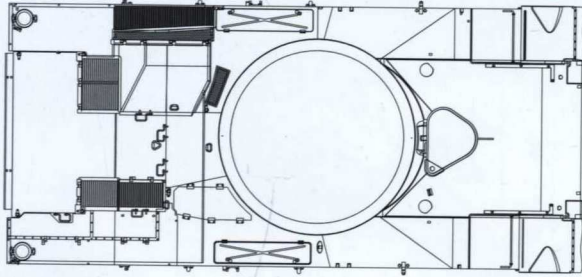
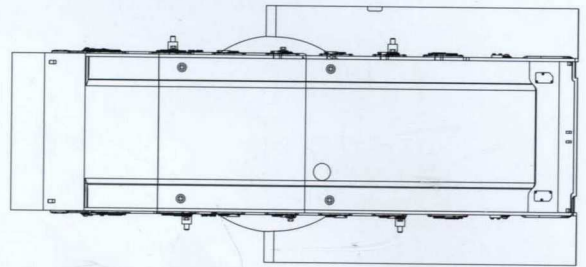


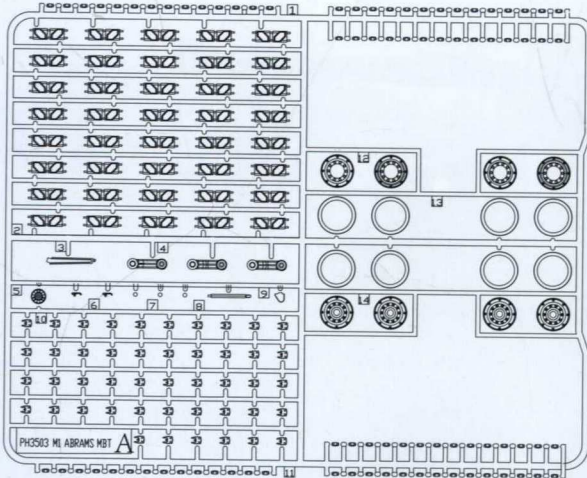
车面 Upper hull



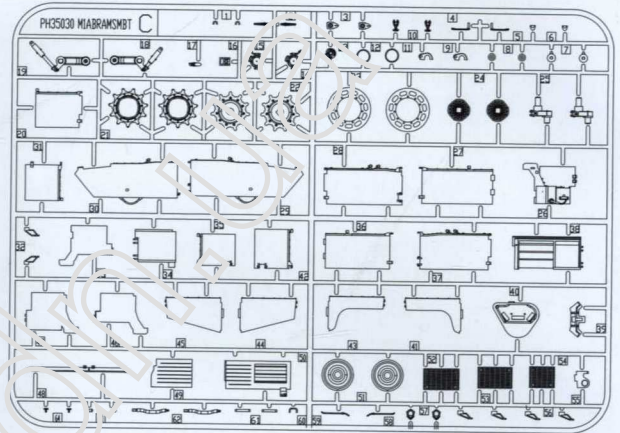
车底 Lower hull



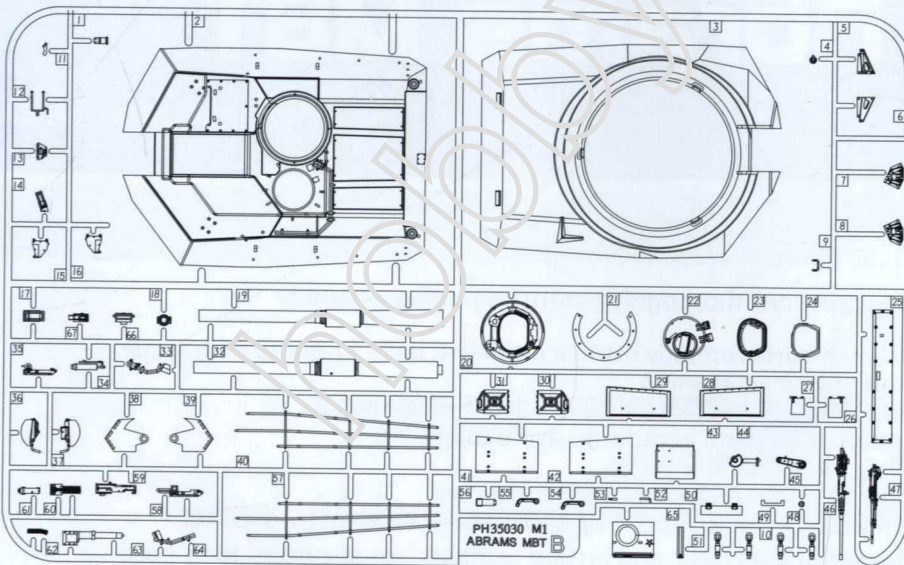
Dx4



C



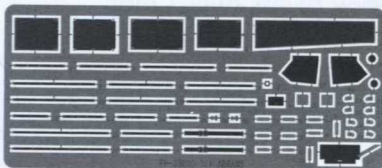
B



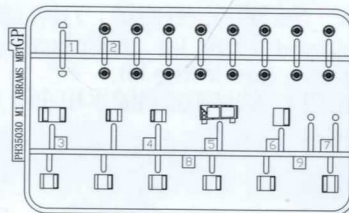
Decal
水贴



PE
蚀刻片

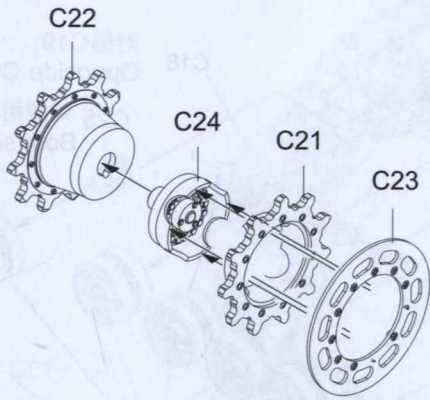


GP
透明件



ASSEMBLY
模型组装

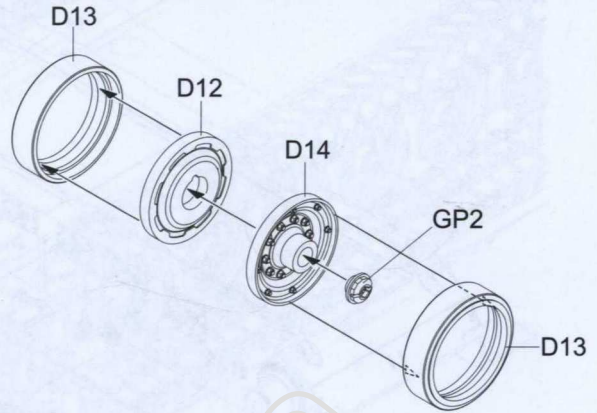
1



制作2套
Make two

ASSEMBLY
模型组装

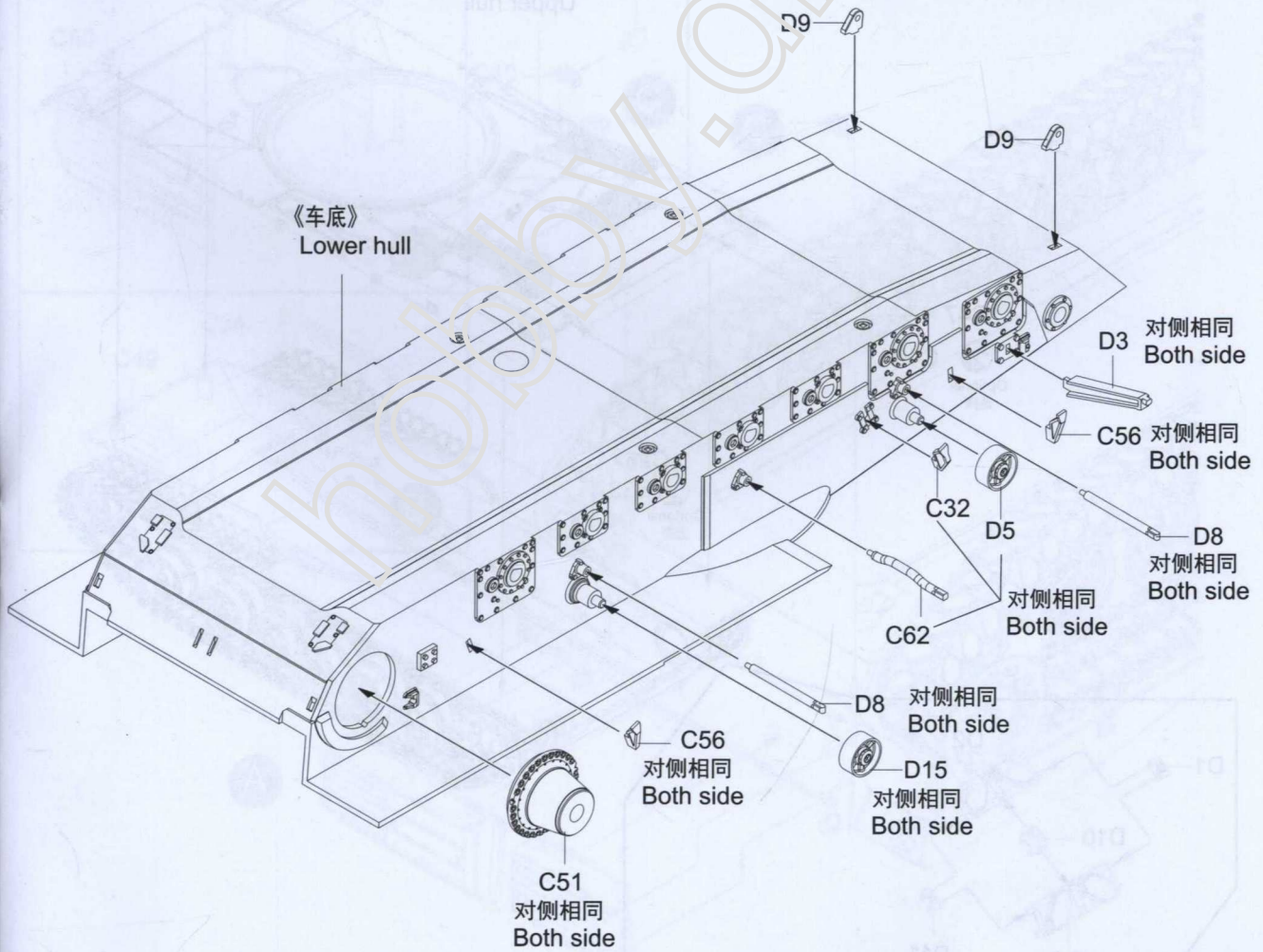
2



制作16套
Make sixteen

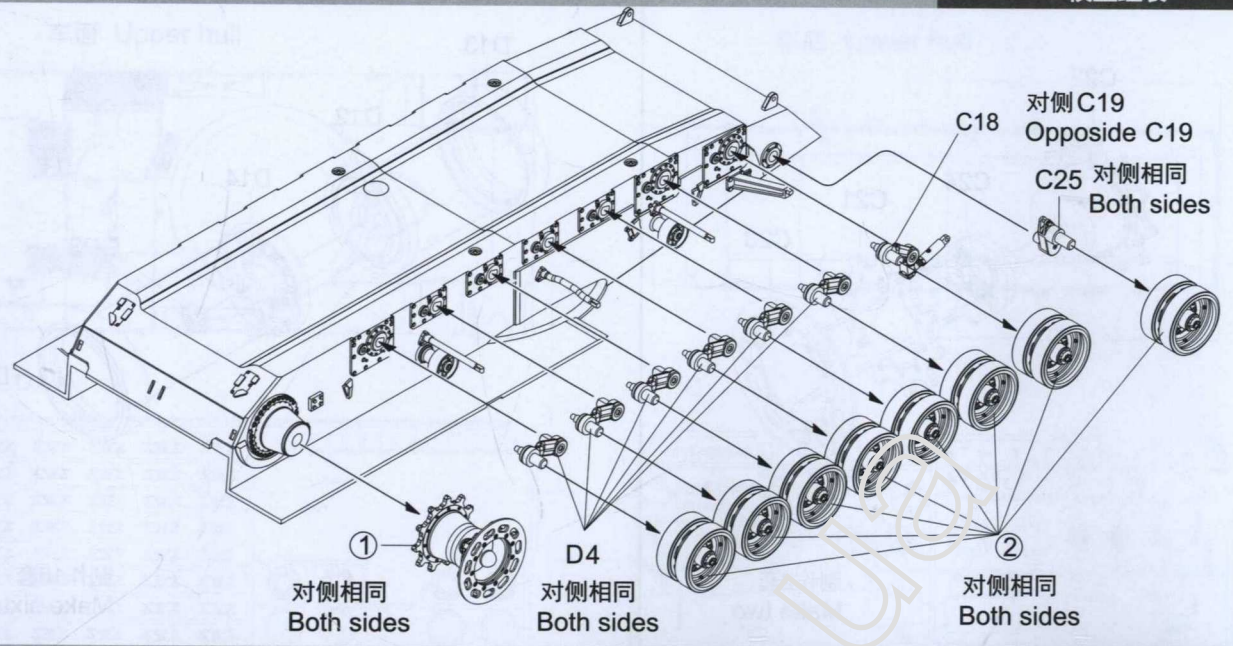
ASSEMBLY
模型组装

3



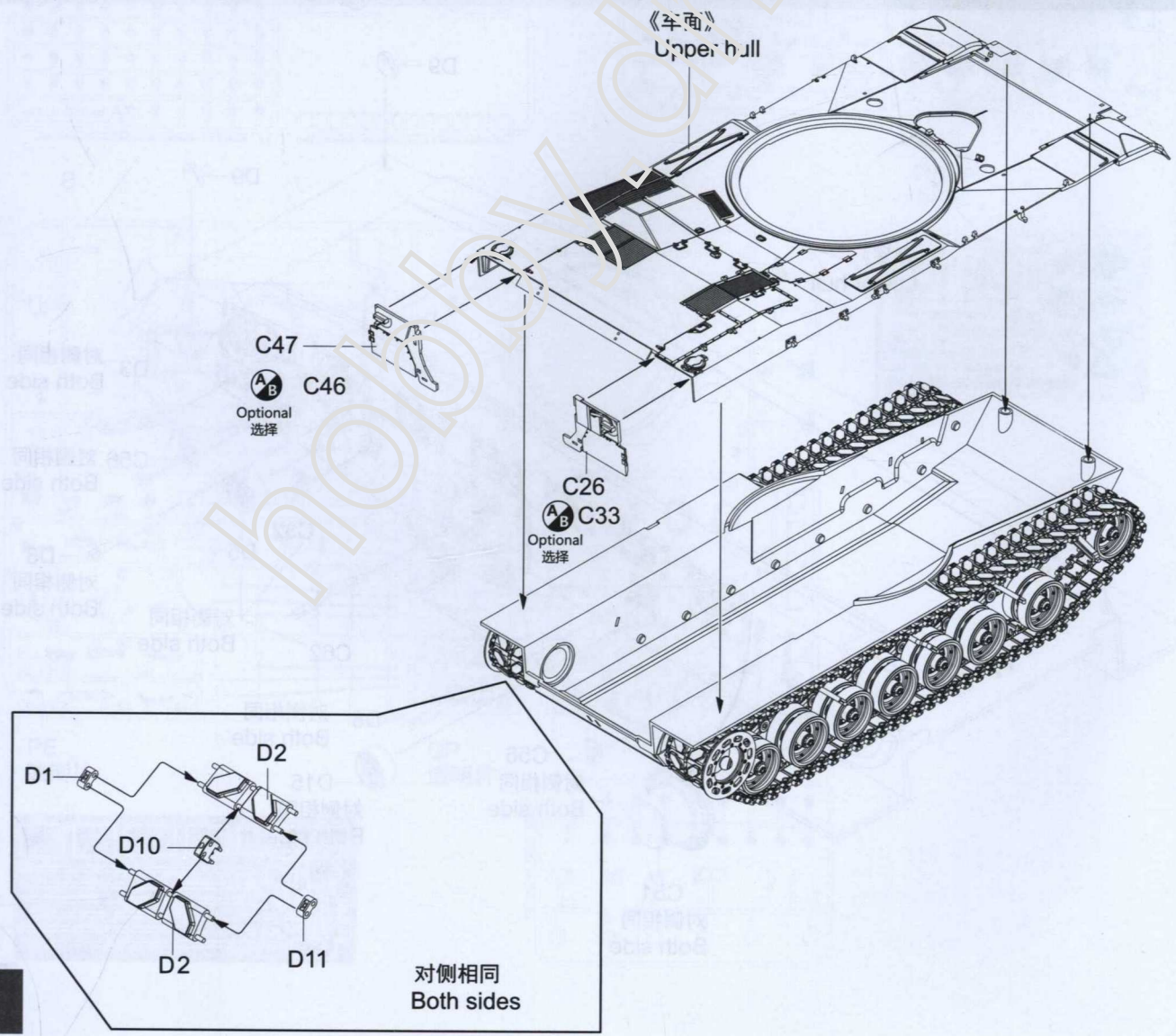
4

ASSEMBLY
模型组装



5

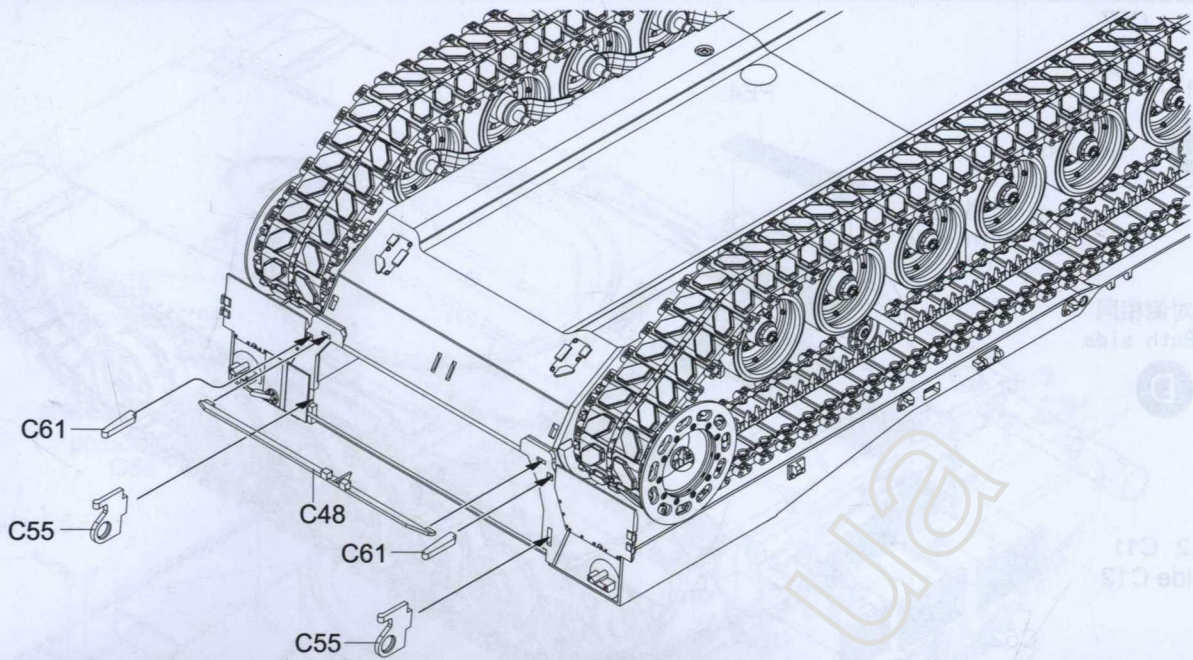
ASSEMBLY
模型组装



4

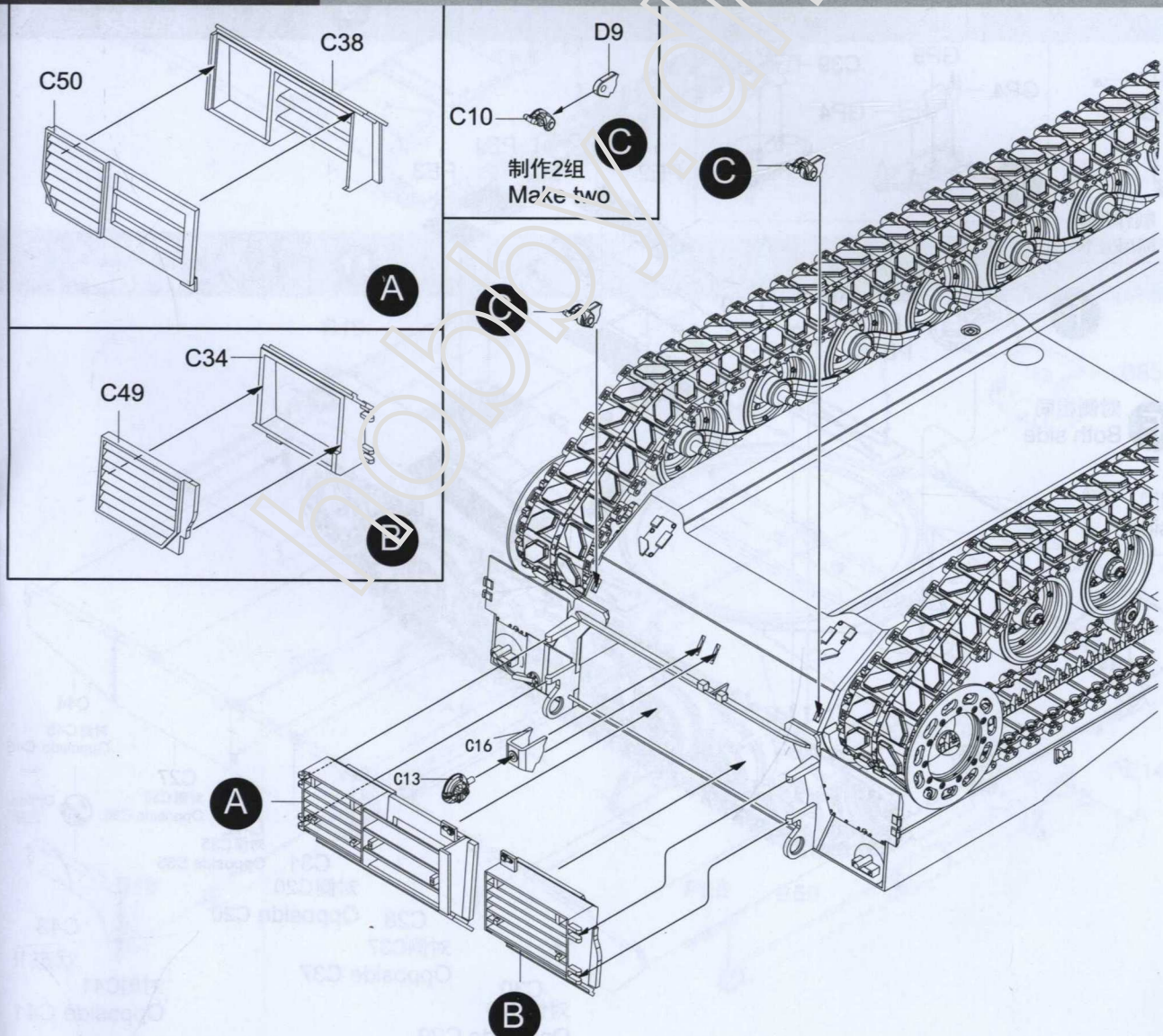
ASSEMBLY
模型组装

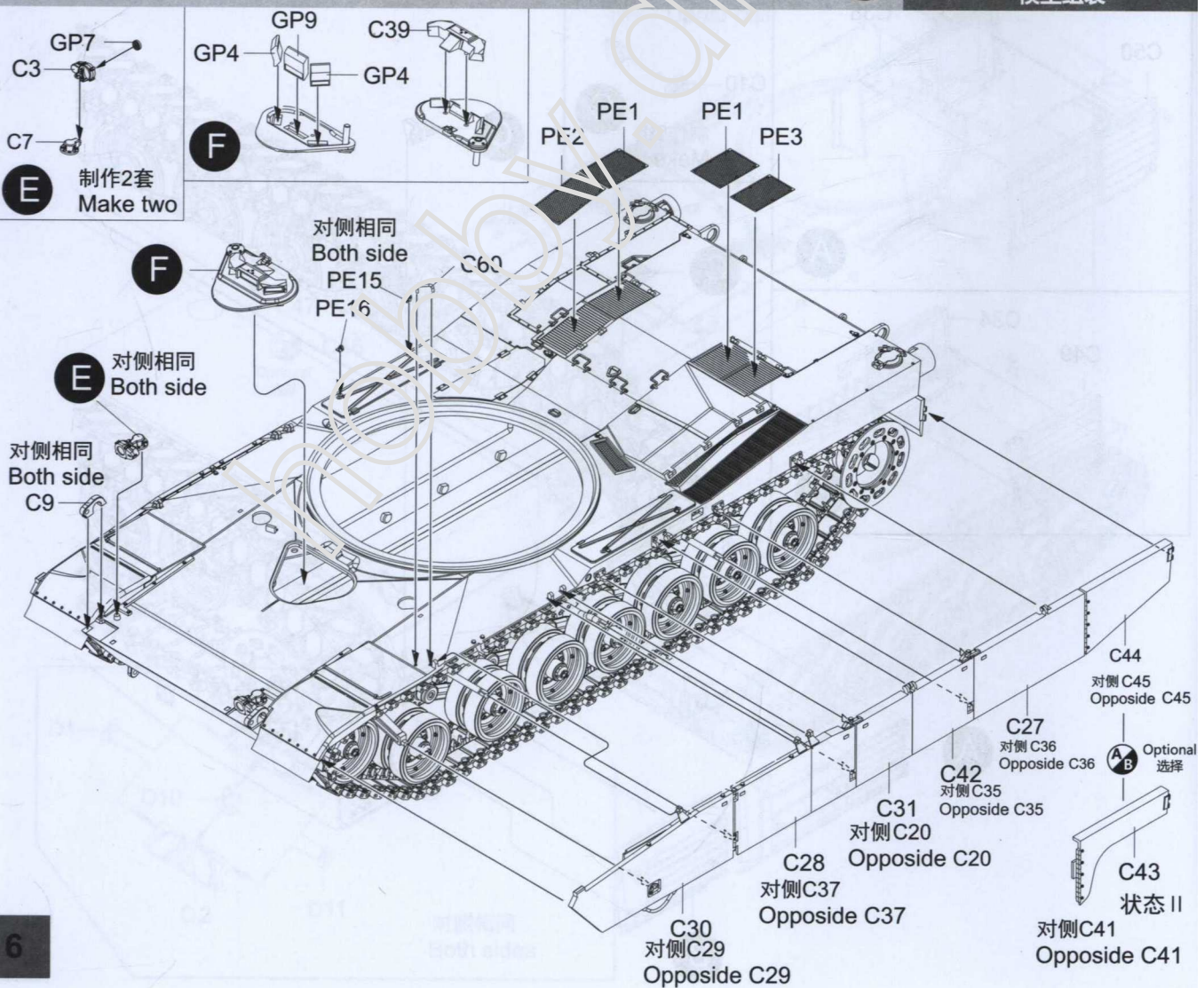
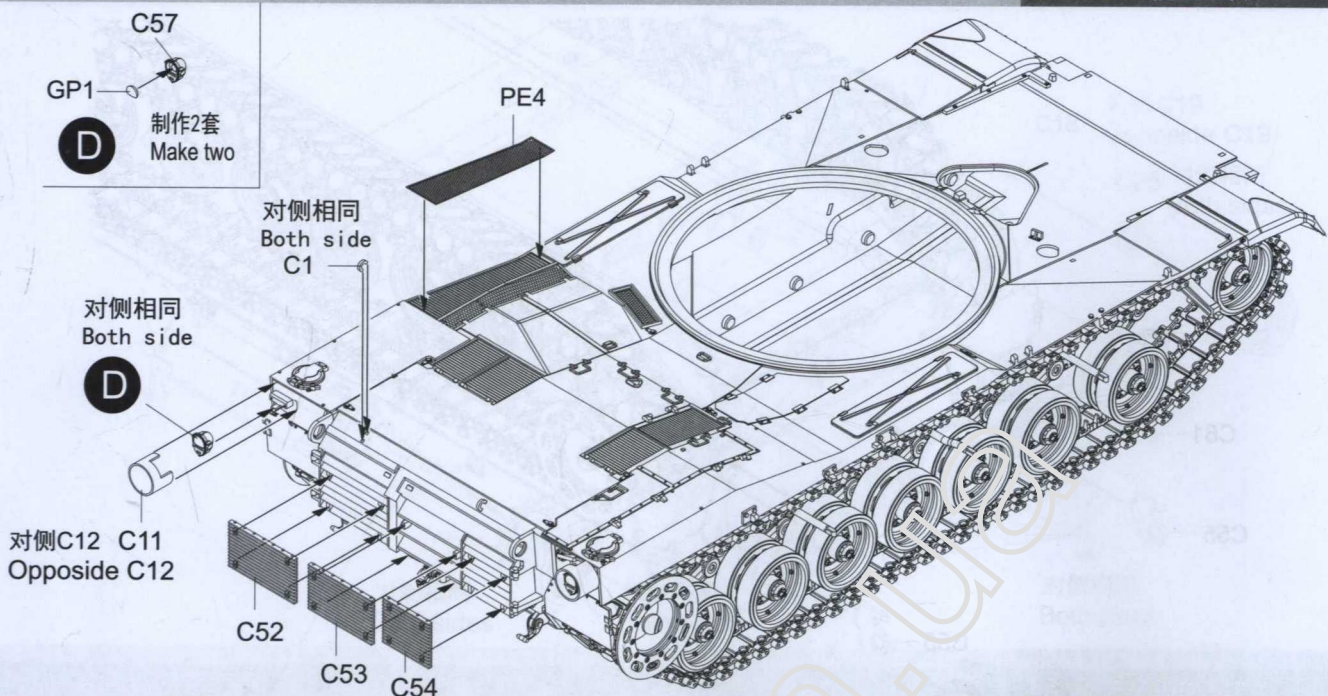
6

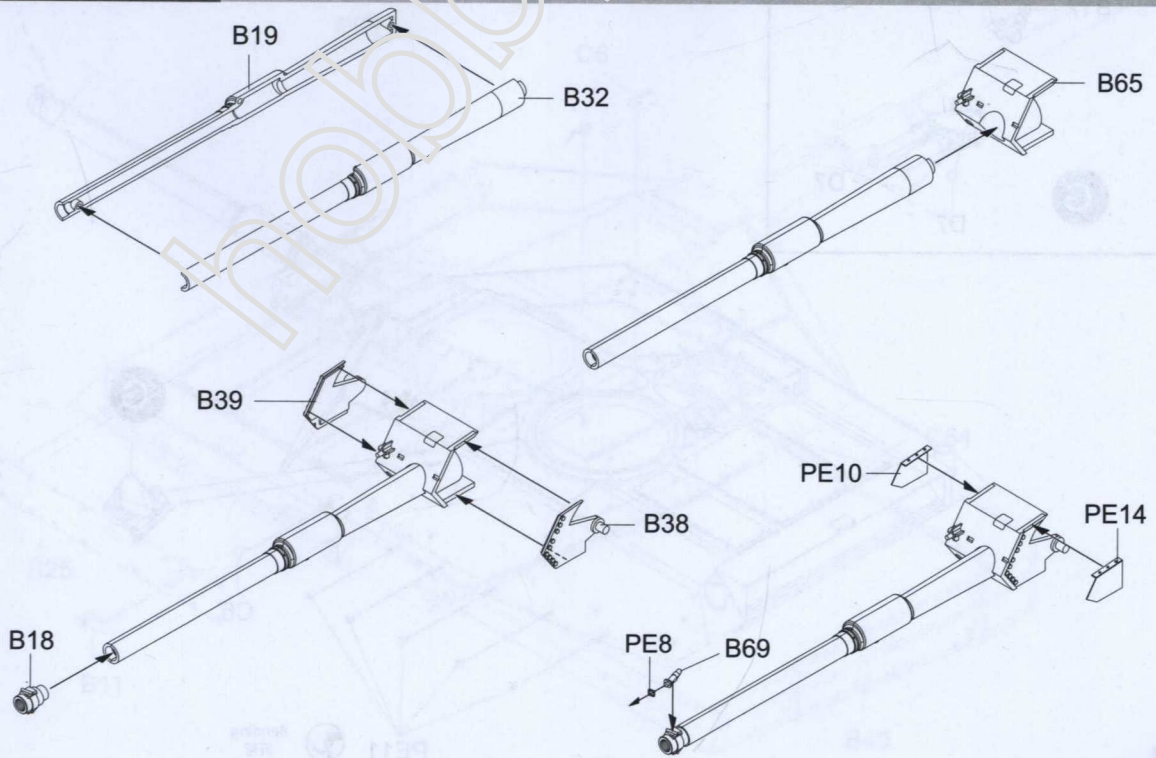
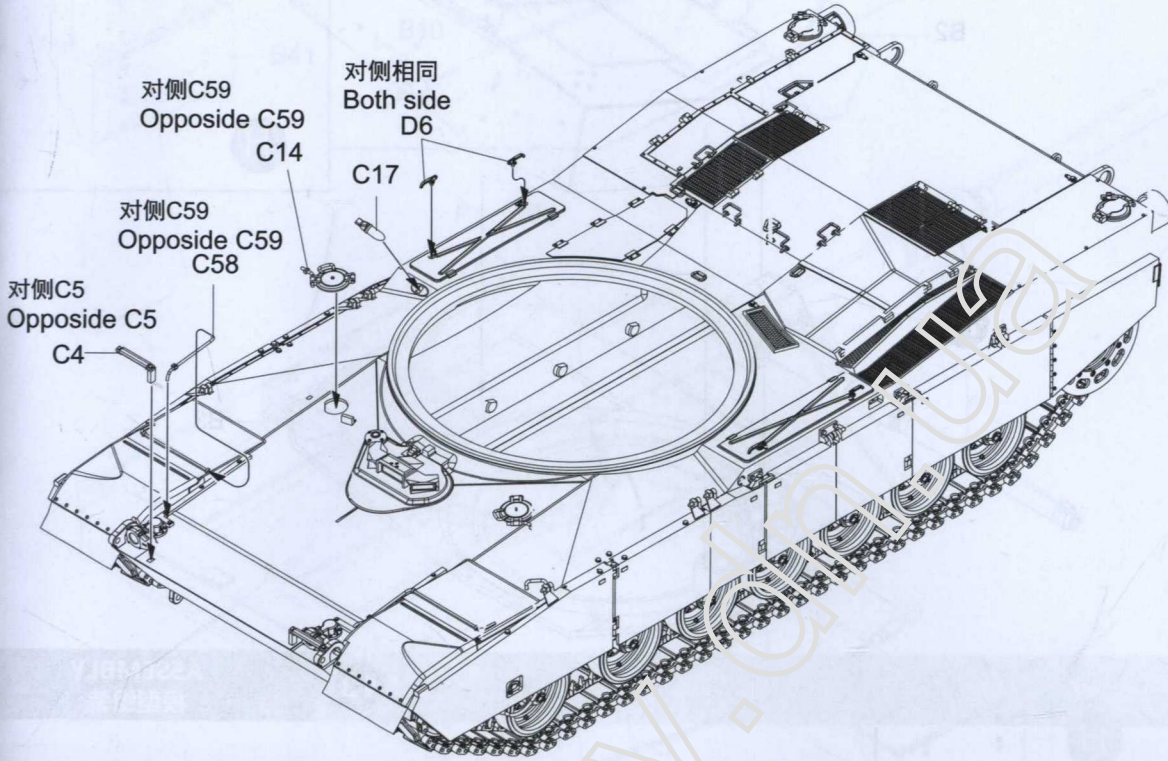


ASSEMBLY
模型组装

7

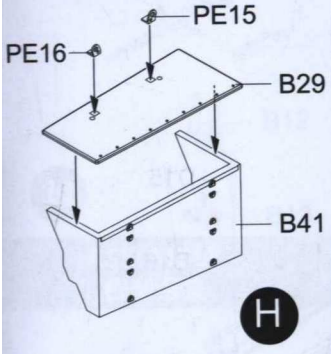






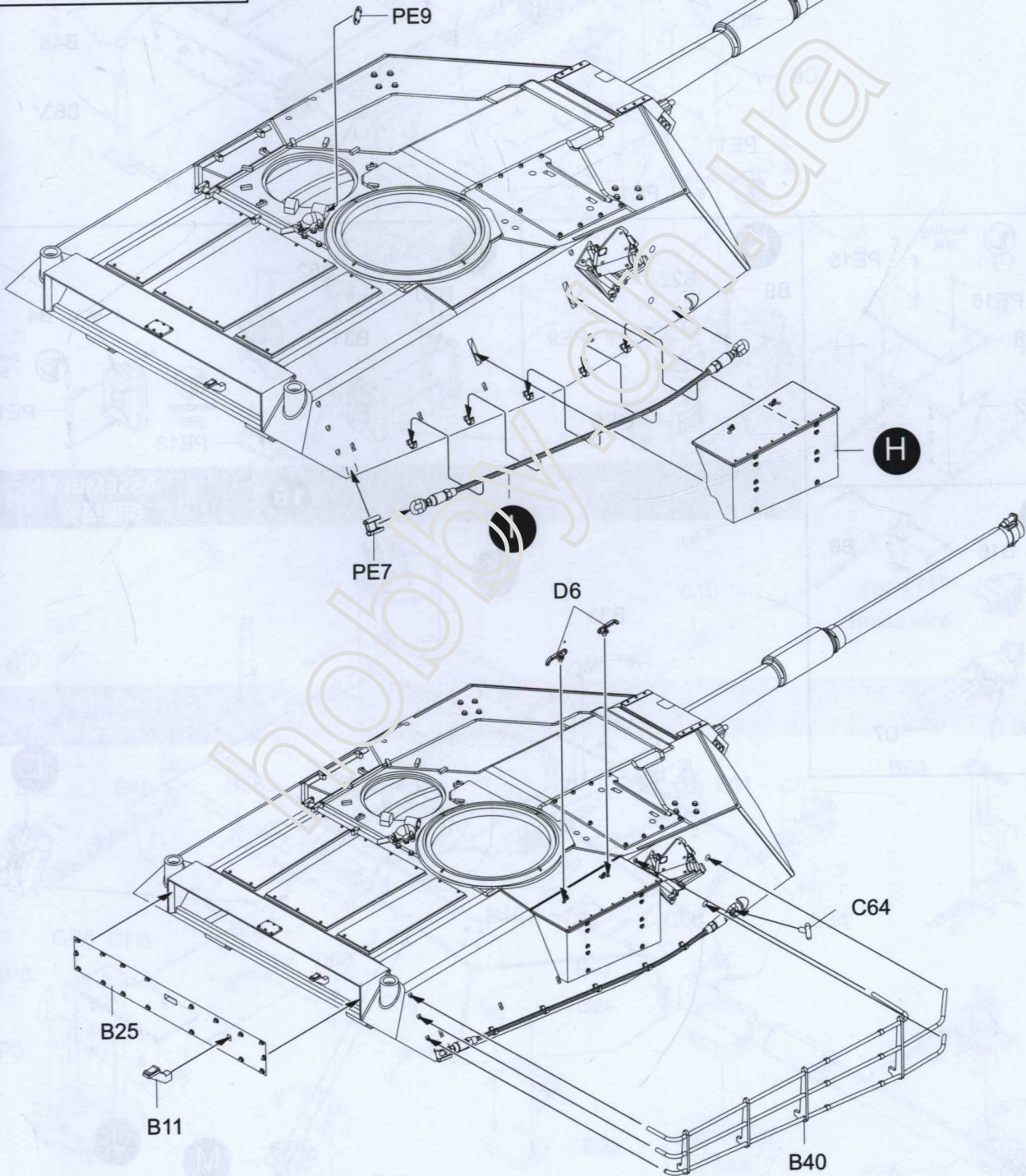
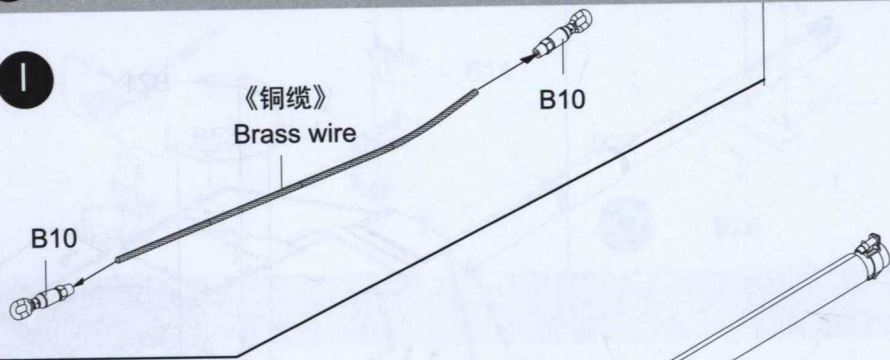
ASSEMBLY
模型组装

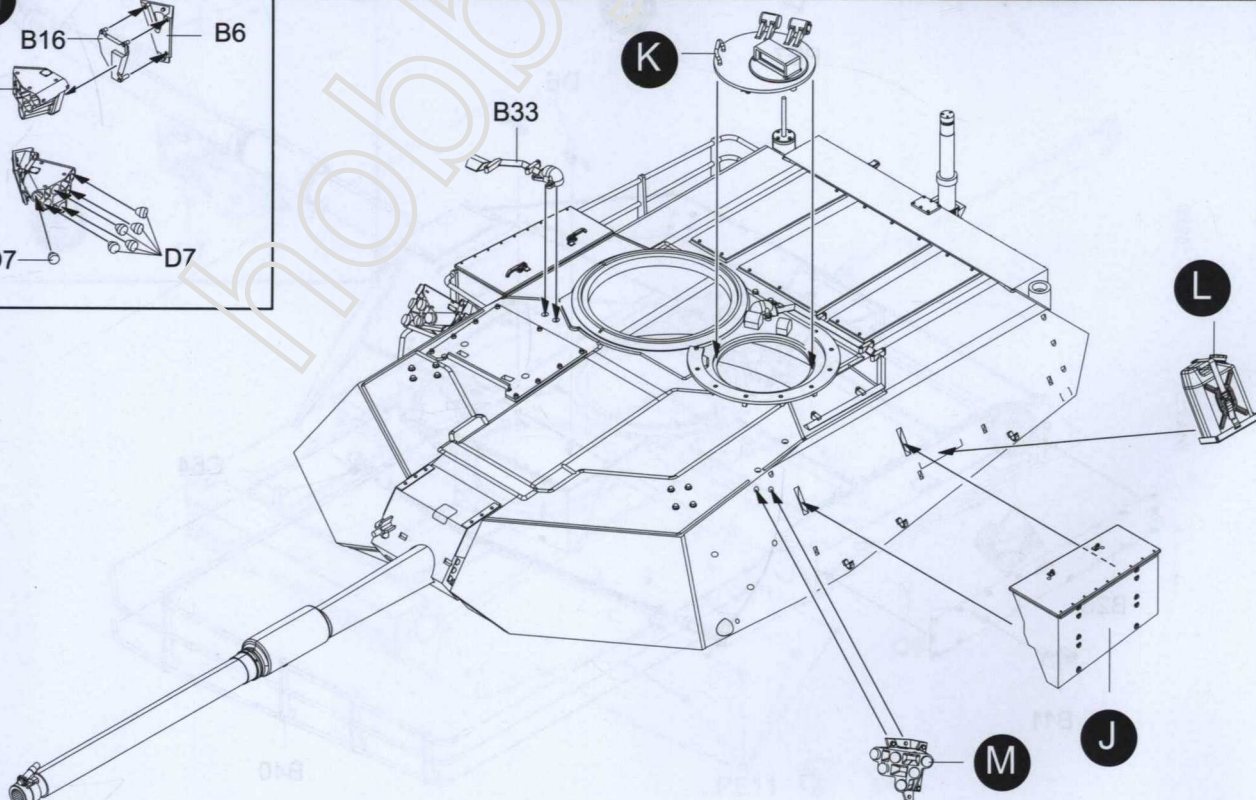
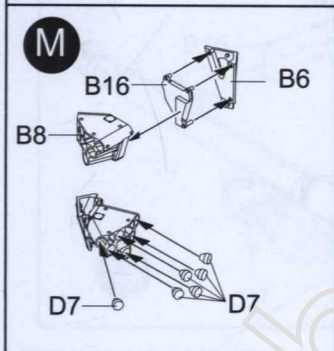
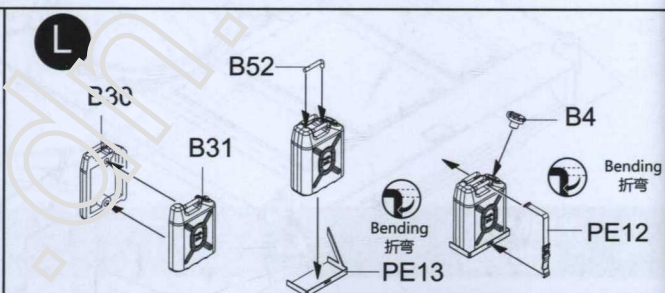
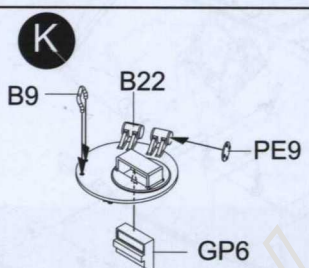
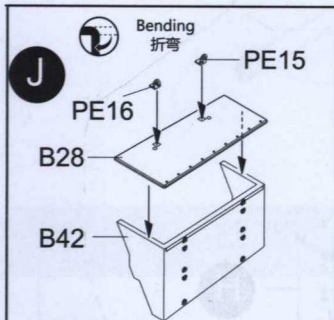
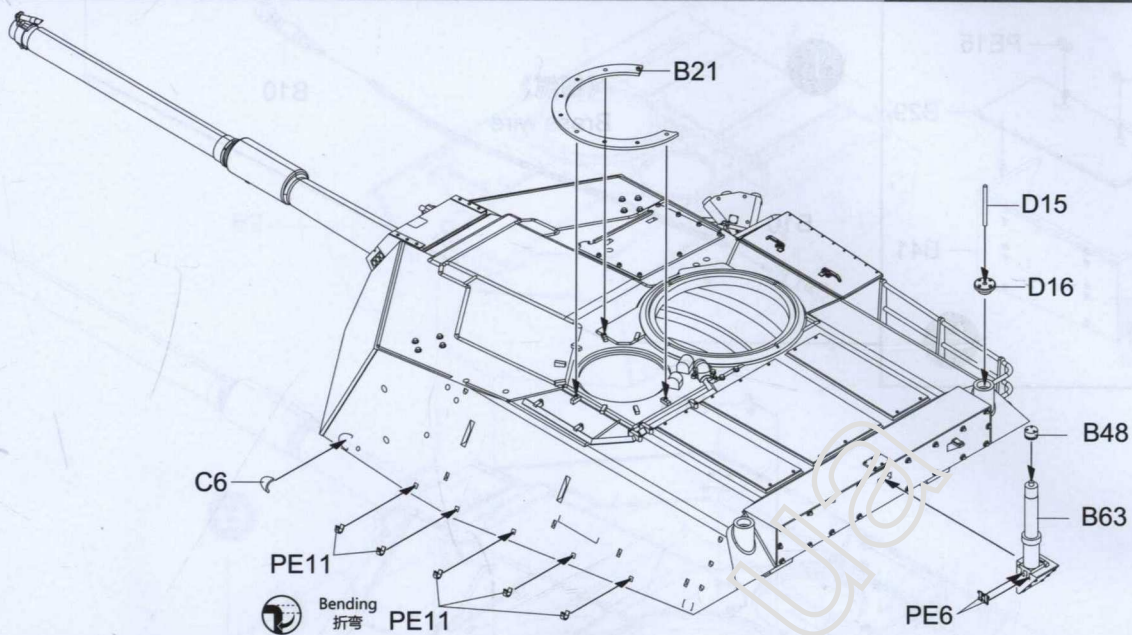
14

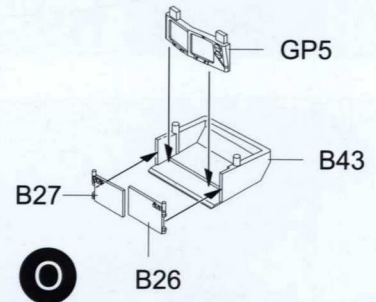
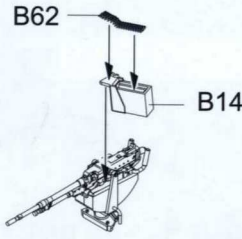
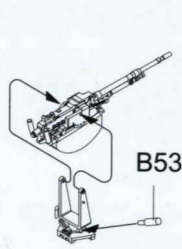
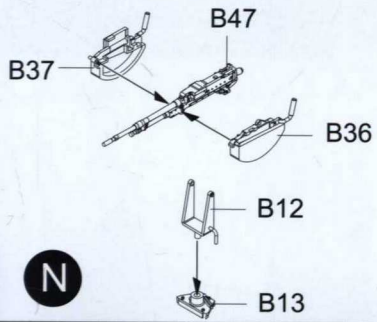


I

《铜缆》
Brass wire

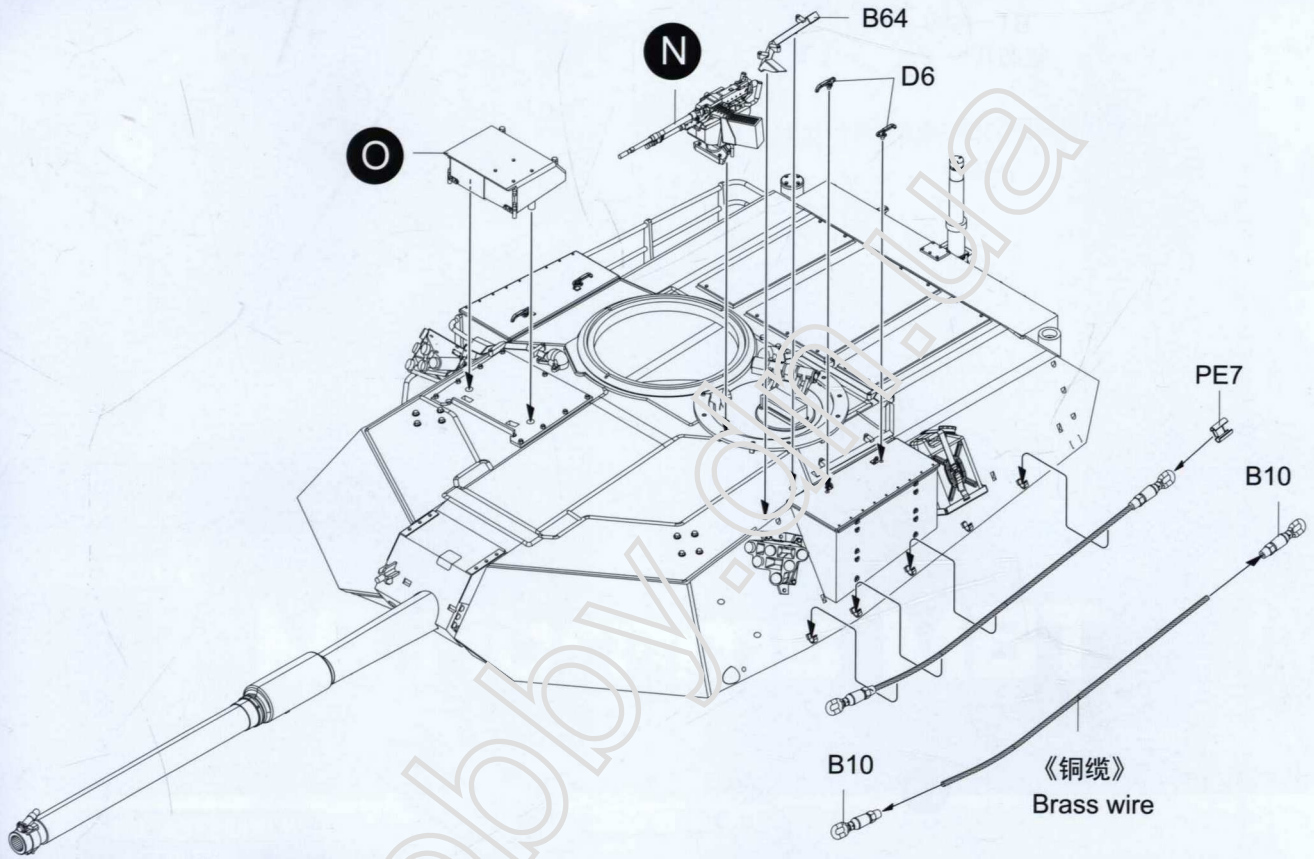






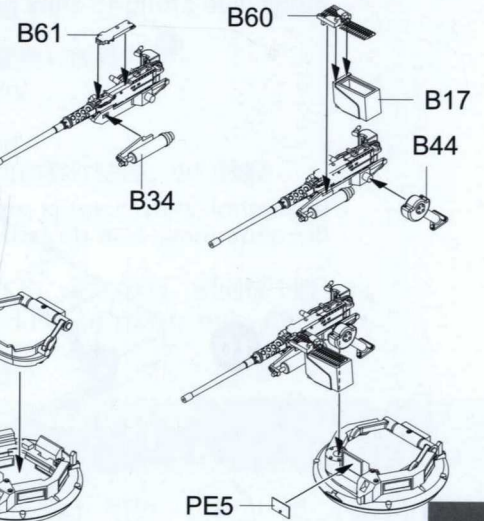
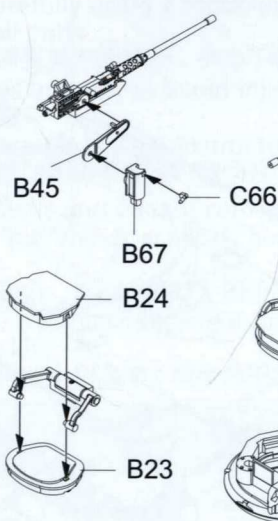
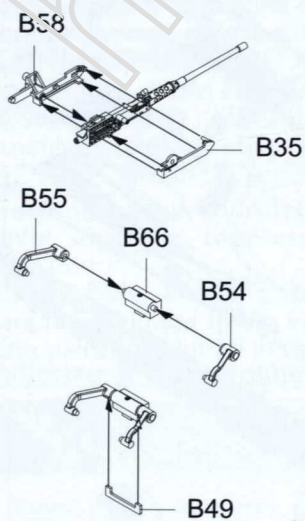
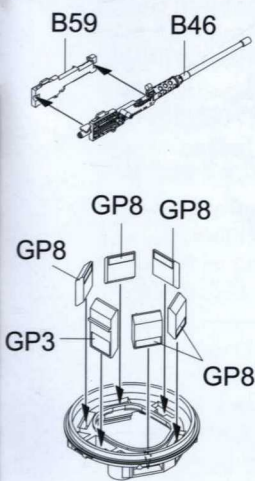
ASSEMBLY
模型组装

17



ASSEMBLY
模型组装

18



11

